

# **The Reliability and Validity Study of Determining School Principals' Trust in Teachers Scale – Teacher Form**

**Suzan CANLI**

Altınşehir Middle School

**Hasan DEMİRTAŞ**

İnönü University

**Niyazi ÖZER**

İnönü University

## **Abstract**

The purpose of this study is to develop a valid and reliable scale that identifies school principals' trust in teachers based on the perceptions of teachers. The study was conducted on three separate study groups for the purposes of performing the exploratory factor analysis, confirmatory factor analysis and test-retest correlation of the scale. The study group for the exploratory factor analysis consisted of 264 teachers, while the confirmatory factor analysis consisted of 242 teachers and the study group for test-retest correlation consisted of 28 teachers. As part of the validity studies, a content and structural validity assessments were performed. In order to ensure content validity, interviews were held with school principals and teachers; the literature was reviewed and the statements included in the assessment tool were submitted for the opinion of experts and teachers. Exploratory and confirmatory factor analyses were performed for ensuring structural validity. As part of the reliability studies, Cronbach Alpha reliability and item-total correlations were used for ensuring internal consistency, while the test-retest correlation for ensuring internal consistency over time. It was established that the scale had a four factor structure consisting of a total of 18 items. The values obtained from confirmatory factor analysis suggested that the model-data congruence was at an acceptable level for the scale. As a result of the analyses conducted as part of the scale reliability studies, the Cronbach Alpha internal consistency coefficient was calculated as ".916" for the competence dimension, as ".861" for the trustworthiness dimension, as ".793" for the openness dimension and as ".755" for the helpfulness dimension. The test-retest reliability (Pearson correlation) coefficient of the scale was calculated as ".870" for the competence dimension, as ".848" for the trustworthiness dimension, as ".918" for the openness dimension and as ".806" for the helpfulness dimension. The findings obtained as a result of the validity and reliability studies suggest that the scale developed can be used as a valid and reliable assessment tool in evaluating school principals' trust in teachers based on teachers' perceptions.

**Keywords:** School principal, trust in teachers, scale development



İnönü University  
Journal of the Faculty of Education  
Vol 18, No 3, 2017  
pp. 103-117  
DOI: 10.17679/inuefd.310770

Received : 06.05.2017  
Revision1 : 16.06.2017  
Revision2 : 28.08.2017  
Accepted : 02.10.2017

## **Suggested Citation**

Canlı, S., Demirtaş, H. & Özer, N. (2017). The reliability and validity study of determining school principals' trust in teachers scale- teacher form. *Inonu University Journal of the Faculty of Education*, 18(3), 103-117. DOI: 10.17679/inuefd.310770

## EXTENDED ABSTRACT

### **Introduction**

Being a feature identified with the psychical nature of mankind, trust is a sociological concept in terms of being trusted by others and trusting in others (Başak, 2010). The trust established between individuals is defined as a willingness on the part of an individual to rely on and act in accordance with the behaviors, words and decisions of his/her interlocutor (McAllister, 1995), and it holds a significant place both in the relationships established among the employees in an organization and in their relationships with the groups of outside their organization (Kalemci Tüzün, 2007). It is emphasized that individuals focus on their tasks in the organizations where trust exists, which enables them to work and learn more effectively. On the other hand, it is reported that people spend more time and effort in assessing others' behaviors and potential actions in the organizations where distrust exists, which leads them to feel awkward and distressed. In this respect, teachers' trust in each other and their principals in schools can be seen as an important factor. Moreover, teachers' trust in each other and their principals also ensures the creation of a positive school climate as well as the school effectiveness (Tschannen-Moran and Hoy, 1998). Trust helps to reduce the sense of risk related to the change, it also contributes the attempts about changings at schools. When the individuals at the school trust in each other and are supported by the parents, they feel confident about experimenting with new practices (Bryk and Schneider, 2003). In contrast, the low level trust leads to some negative consequences such as an increasing in the burnout level of the teachers and a reduction in the overall student success and parent cooperation (Louis, 2007). In this respect, trust constitutes the base of school effectiveness (Forsyth, Barnes and Adams, 2006).

### **Purpose**

An educational environment built on trust is one of the key elements of school effectiveness. In this respect, it is necessary to conduct studies on the matter of trust with the aim of establishing relationships based on trust and of eliminating the factors that may trigger distrust in schools. However, despite the numerous studies conducted on the topic of trust in school administrators and of organizational trust, one hardly comes across in the literature the studies conducted on the topic of school principals' trust in teachers. One of the reasons for such scarcity can be explained by the lack of an extensive assessment tool that determines school principals' trust in teachers. The most important issue that needs to be emphasized on the matter of trust is the ability to make one feel that they are being trusted. In this respect, a school principal should engage in acts that will make teachers feel that they are being trusted. From this point of view, the objective of this study is to develop a valid and reliable scale that identifies the school principals' trust in teachers based on the perceptions of teachers.

### **Method**

The scale was developed based on the opinions of school principals and teachers regarding the trust placed in teachers by school principals, a literature review on the topic of trust and the validity and reliability studies conducted on the subject matter. At first a pool of items was created as a result of the interviews held with teachers and school principals, and then the relevant theoretical knowledge, scales and surveys were studied through an extensive literature review -both domestic and foreign-, and additions were made to the pool of items by conducting a general assessment on the topic of school principals' trust in teachers. In the end, a pool of items, consisting of 51 items, was created for the scale of trust in teachers. The pool of items that were composed have been presented for the opinion of 9 teachers. In accordance with the opinions of teachers, after changing a statement in one of the items, it was established that the items in the assessment tool were clear and comprehensible. The test scale forms containing the items created as a result of the aforementioned phase were then sent to 8 experts, whom were asked to evaluate the articles in terms of their content, comprehensibility, clarity and suitability for determining school principals' trust in teachers. Feedback was received from 5 experts. As a result of the evaluations submitted by the experts, the statements in some of the items were changed, while some items were completely removed from the scale. In the end, the test version of the trust in teachers scale included 34 items. Each item included in the test scale form was evaluated through a Likert type scale that varies between the following options: (5) Always, (4) Most of the time, (3) Sometimes, (2) Rarely and (1) Never.

Content and structural validity assessment were performed as a part of the validity studies. In order to ensure content validity, interviews were held with school principals and teachers; the literature was reviewed and the statements included in the assessment tool were submitted for the opinion of experts and teachers. Exploratory and confirmatory factor analyses were performed for ensuring structural validity. As part of the reliability studies, Cronbach Alpha reliability and item-total correlations were used for maintaining internal consistency, and the test-retest correlation for maintaining internal consistency over time. The study was conducted on three separate study groups for the purposes of performing the exploratory factor analysis, confirmatory factor analysis and the test-retest correlation of the scale. The study group for the exploratory factor analysis of the scale consisted of 264 teachers, the confirmatory factor analysis consisted of 242 teachers and the study group for test-retest correlation consisted of 28 teachers.

### **Findings**

As a result of the exploratory factor analysis, it was established that the scale consisted of a total of 18 items and yielded a 4-factor structure. The first factor accounts for approximately 26.046% of the total variance, the second factor accounts for 15.874% and the third factor for 14.147% and the fourth factor for 12.739%. The total variance ratio accounted for by four factors is 68.807%. The common variance accounted for by four factors in the items varies approximately between 55% and 79%. The factor loadings of the items included in the first factor vary between ".678 "and ".842", the item-total correlation coefficients vary between ".704 "and ".779". The factor loadings of the items included in the second factor vary between ".803 "and ".878", the item-total correlation coefficients vary between ".680 "and ".748". The factor loadings of the items included in the third factor vary between ".611 "and ".799", the item-total correlation coefficients vary between ".512 "and ".700". The factor loadings of the items included in the fourth factor vary between ".705 "and ".829", the item-total correlation coefficients vary between ".536 "and ".679". While naming each factor (obtained as a result of the exploratory factor analysis), consideration was given to the contents of the items included in factors, and as such the first factor was named as *competence*, the second as *trustworthiness*, the third as *openness* and the fourth as *helpfulness*. The values of the fit index obtained as a result of the confirmatory factor analysis were established for the trust in teachers scale as follows:  $\chi^2 / Sd = 3.801$ ,  $GFI = .917$ ,  $AGFI = .887$ ,  $NNFI (TLI) = .929$ ,  $CFI = .942$ ,  $RMSEA = .068$ ,  $RMR = .075$ ) As a result of the analyses conducted as part of the scale reliability studies, the Cronbach Alpha internal consistency coefficient was calculated as ".916 "for the *competence* dimension, as ".861 "for the *trustworthiness* dimension, as ".793 "for the *openness* dimension and as ".755 "for the *helpfulness* dimension. The test-retest reliability (Pearson correlation) coefficient of the scale was calculated as ".870 "for the *competence* dimension, as ".848 "for the *trustworthiness* dimension, as ".918 "for the *openness* dimension and as ".806 "for the *helpfulness* dimension.

### **Discussion & Conclusion**

The findings obtained as result of the validity and reliability studies suggest that the scale can be used as a valid and reliable assessment tool in determining school principals 'trust in teachers based on teachers ' perceptions. It can be argued that the scale, in its present form, can be used to determine school principals ' trust in teachers based on the perceptions of the teachers who are employed in primary, secondary and high schools. The validity and reliability studies regarding the scale can be repeated on various different sample groups.

# Okul Müdürlerinin Öğretmenlere Güvenini Belirleme Ölçeği- Öğretmen Formu'nun Geçerlik ve Güvenirlik Çalışması

**Suzan CANLI**

Altınşehir Ortaokulu

**Hasan DEMİRTAŞ**

İnönü Üniversitesi

**Niyazi ÖZER**

İnönü Üniversitesi

## Öz

Bu araştırmada, okul müdürlerinin öğretmenlere güvenini öğretmenlerin algılarına dayalı olarak belirleyen geçerli ve güvenilir bir ölçek geliştirilmesi amaçlanmaktadır. Bu ölçeğin açımlayıcı faktör analizi, doğrulayıcı faktör analizi ve test-tekrar test korelasyonu için üç farklı çalışma grubu üzerinde çalışılmıştır. Ölçeğin açımlayıcı faktör analizi için çalışma grubu 264, doğrulayıcı faktör analizi için çalışma grubu 242 ve test-tekrar test korelasyonu için çalışma grubu 28 öğretmeninden oluşmaktadır. Araştırmada geçerlik çalışmaları kapsamında kapsam ve yapı geçerliği incelemesi yapılmıştır. Kapsam geçerliğini sağlamak amacıyla okul müdürleri ve öğretmenlerle görüşmeler yapılmış, alan yazın incelenmiş, ölçme aracı yer alan ifadeler uzmanların ve öğretmenlerin görüşüne sunulmuştur. Yapı geçerliliği için açımlayıcı ve doğrulayıcı faktör analizi yapılmıştır. Güvenirlik çalışması için ise iç tutarlılıkta Cronbach Alpha katsayısı ve madde-toplam korelasyonları, zamana karşı iç tutarlılıkta test-tekrar test korelasyonu kullanılmıştır. Araştırmada ölçeğin toplam 18 maddeden oluşan dört faktörlü bir yapıda olduğu görülmüştür. Doğrulayıcı faktör analizinden elde edilen değerler, ölçek için model-veri uyumunun kabul edilebilir düzeyde olduğunu göstermiştir. Ölçeğin güvenirlik çalışmaları kapsamında yapılan analizler sonucunda, Cronbach Alpha iç tutarlılık katsayısı yeterlik boyutu için ".916", itimat edilebilirlik boyutu için ".861", açıklık boyutu için ".793" ve yardımseverlik boyutu için ".755" olarak hesaplanmıştır. Ölçeğin test-tekrar test güvenirlik Pearson Momentler Çarpım Korelasyon katsayısı öğretmene güven ölçeğinin yeterlik boyutu için ".870", itimat edilebilirlik boyutu için ".848", açıklık boyutu için ".918" ve yardımseverlik boyutu için ".806" olarak hesaplanmıştır. Araştırma sonuçları, ölçeğin okul müdürlerinin öğretmenlere güvenini öğretmenlerin algılarına dayalı olarak ölçmede kullanılabilecek geçerli ve güvenilir bir ölçme aracı olduğunu göstermiştir.

**Anahtar Kelimeler:** Okul müdürü, öğretmene güven, ölçek geliştirme



İnönü Üniversitesi  
Eğitim Fakültesi Dergisi  
Cilt 18, Sayı 3, 2017  
ss. 103-117  
DOI: 10.17679/inuefd.310770

Gönderim Tarihi : 06.05.2017  
1. Düzeltme : 16.06.2017  
2. Düzeltme : 28.08.2017  
Kabul Tarihi : 02.10.2017

## Önerilen Atıf

Canlı, S., Demirtaş, H. ve Özer, N. (2017). Okul müdürlerinin öğretmenlere güvenini belirleme ölçeği- Öğretmen formunun geçerlik ve güvenirlik çalışması. *İnönü Üniversitesi Eğitim Fakültesi Dergisi*, 18(3), 103-117. DOI: 10.17679/inuefd.310770

1

<sup>1</sup> Bu çalışma "Okul müdürlerinin öğretmenlere güveninin okul iklimine etkisi" adlı doktora tezinden üretilmiştir.

## GİRİŞ

Okulların etkililiği ve verimliliği, okulun özel amaçlarını ve eğitimin genel amaçlarını gerçekleştirebilmelerine bağlıdır. Bu ise okulun bütün paydaşlarının iş birliği ve uyumlu bir şekilde çalışarak (Özer, Demirtaş, Üstüner ve Cömert, 2006) her bireyin kendi rollerini etkin bir şekilde gerçekleştirmesi ile mümkündür. Diğer yandan farklı rollere sahip olan okul paydaşlarının kendi rolünü gerçekleştirmesinin diğer bireylerin rollerini gerçekleştirmelerine bağlı olduğu söylenebilir. Bu nedenle paydaşlar bu rollerin gereği olarak birbirleriyle farklı sosyal ilişkiler kurarlar. Bu sosyal ilişkinin temeli ise güvene dayanmaktadır (Bryk ve Schneider, 2003). İnsanoğlunun psikik yapısına ait bir özellik olan güven başkaları tarafından güvenilir olmak ve başkalarına güvenmek açısından sosyolojik bir kavram olarak değerlendirilebilir (Başak, 2010). Güven soyut bir niteliğe sahip olup bireylerarasındaki ilişkilerde sadece hissedilebilmektedir (Asunakutlu, 2002). Ayrıca güven sağlıklı bir kişiliğin, kişilerarası ilişkilerin, işbirliği ve toplumsal kurumların istikrarı için temel bir unsur olarak görülmektedir (Lewicki, McAllister ve Bies, 1998). Bu bağlamda güven unsuru hem örgüt içerisindeki çalışanların birbirleriyle ilişkilerinde hem de örgüt dışındaki gruplarla ilişkilerinde önem taşımaktadır (Kalemci Tüzün, 2007).

Güven olgusuna örgüt açısından bakıldığında bireylere duyulan güven ve örgüte duyulan güven olarak iki şekilde incelendiği görülmektedir. Bu konuya ilişkin olarak Luman (1989, akt: Demircan ve Ceylan, 2003) bireye ve örgüte güvenin birbirinden farklı olduğunu, bireye güvenin kişiye özel olup bireyler arası farklılıklara dayandığını; örgüte güvenin ise bireylerden çok örgüte odaklandığını belirtmiştir. Bromiley ve Cummings'a (1996) göre ise bireysel güven bireyin diğer bireylerle ilişkilerindeki ve bu bireylerin davranışlarındaki beklentilerini, örgüte güven ise bireylerin örgütle ilgili ilişkilerinden ve örgütsel davranışlardan beklentilerini ifade etmektedir (Akt: Kalemci Tüzün, 2007). Bu bağlamda bireye güvenin ve örgüte güvenin farklı kavramlar olduğu söylenebilir. Diğer yandan ise bireylerarası güven ile örgüte duyulan güvenin birleşiminden örgütsel güven oluşmaktadır (Tamer, 2012).

Güven bireylere özgü bir duygu iken, örgütsel güven örgütün tamamına yönelik bir duygu olup örgüt içerisindeki karşılıklı ilişkilere bağlı olarak ortaya çıkmaktadır (Sevinç, 2013). Örgüt içi güven örgütteki güven iklimi olup örgütteki roller, ilişkiler, deneyimler ve örgüt içi bağımlılıklara dayanarak örgüt üyelerinin davranışlarına ve niyetlerine ilişkin olumlu beklentilerdir (Shockley-Zalabak, Ellis ve Winograd, 2000, akt: Huff ve Kelley, 2003). Bireylerarası güven ise bir kişinin karşıdakinin davranışlarına, sözlerine ve kararlarına itimat etme ve buna göre davranma istekliliği olarak tanımlanmaktadır (McAllister, 1995). Bireylerarası güven yatay ve dikey açıdan incelenmektedir. Yatay güven meslektaşların birbirlerine yönelik açıklıklarına, dürüstlüklerine, birbirlerine yardım etmelerine ve birbirlerinin çıkarlarını düşünmelerine ilişkin olumlu beklentilerini belirtmektedir. Diğer yandan bireylerarası güven meslektaşların birbirlerinin yeterliğine, itimat edilirliliğine, adil ve dürüst davranışlar göstereceklerine ilişkin inanç olarak da tanımlanmaktadır. Yatay güvenin oluşabilmesi için etkili bir iletişim süreci gerekli olup bu süreç bireyin diğer bireyle ilişki kurma ihtiyacı duyması ve bu ilişkiyi geliştirme isteğiyle başlamaktadır. Bu ilişkide birey karşıdaki bireye karşı açık olup kendisi hakkında bilgi verir ve bunun karşılığında da karşıdakinin aynı davranışı göstermesini beklemektedir. Dikey güven ise ast-üst konumunda bulunan bireyler arasında oluşmaktadır. Üstlerin astlarının sorumluluğu paylaşma ve işlerini bağımsız olarak gerçekleştirebilme yeterliklerine ve isteklerine olan inancı asta olan güvenlerini etkilemektedir. Astlar ise üstlerine maaş zamları, atamalar, terfi, desteklenme vb. açılardan güvenme ihtiyacı duyarlar (Tamer, 2012).

Örgütlerin başarılı olabilmesi için örgüt içerisindeki bireyler arasında güvene dayalı ilişkilerin kurulması önemlidir. Bu tür bir ilişki örgütlerde iletişimi ve takım ruhunu arttırarak örgütsel amaçların gerçekleştirilmesine katkıda bulunur. Güvene dayalı ilişkilerin olduğu örgütlerde bireylerarasında bir iç bağlılık oluşur ve bu da başarıya yansır (Çınar, 2013). Güven stratejik esnekliği arttırır, örgütsel uyumu sağlar (Smith ve Birney, 2005), geleceğe ilişkin belirsizliği azaltır, bireylerin fırsatçı davranışlar göstermelerini önler ve örgütte bürokratik yapıları azaltarak daha uyumlu bir çalışma ortamının oluşmasını sağlar (Lewicki ve Bunker, 1996, akt: Ergeneli ve Sağlam Arı, 2005). Bununla birlikte örgütsel güven düzeyi yüksek olan örgütlerin düşük olan örgütlere oranla daha başarılı, uyumlu ve yenilikçi olduğu (Shockley-Zalabak ve diğerleri, 2000, akt: Huff ve Kelley, 2003); örgütsel güvenin örgüte sadakati, iş tatminini, çalışanların moralini, ürünün kalitesini, örgütsel etkililiği ve performansını arttırdığı; işten ayrılma ve devamsızlığı azalttığı belirtilmektedir (İslamoğlu, Birsal ve Börü, 2007).

Örgütlerde güven etkili bir iletişim kurulması ve işbirliğinin geliştirilmesi için gerekli görülmektedir (Yeh, 2007). Güven duygusunun olmadığı ortamlarda çatışmalar meydana gelebilir, bireylerarası ilişkiler bozulabilir ve sağlıklı bir iletişim kurulamaz (Mishra ve Morrissey, 2000). Güvenin düşük olması iletişim kanallarının kapanmasına yol açar ve bunun sonucu olarak örgüt içerisinde, kapalı ve dürüst olmayan bir paylaşım oluşur, karar alma süreci zayıflar, alınan kararların kalitesi düşer (Madison, 2002, akt: Asunakutlu, 2002), çalışanlar örgütsel amaçlara ve eylemlere daha az katkıda bulunur (Laschinger ve Finegan, 2005; Yeh, 2007). Ayrıca bireyler çalışma ortamlarının güvenli olduğunu hissetmedikçe yaratıcılıklarını ortaya koymazlar (Koski, 1998, akt: Yılmaz, 2005), dolayısıyla güvenin düşük olduğu örgütlerde çalışanların yaratıcı olma eğilimleri düşük olur ve geleceğe ilişkin iyi fikirler öne süremezler (Yeh, 2007).

Güven olgusunun eğitim örgütlerinde diğer örgütlere oranla daha önemli bir konumda bulunduğu söylenebilir. Çünkü eğitim örgütlerinde insan ögesi baskındır; güven insanları bir arada tutar ve insanlar arasındaki ilişkinin bir sonucu olarak açığa çıkar (Yılmaz, 2006). Güven bireylerin kendi görevlerine odaklanmalarını sağlar ve bu nedenle çalışma ve öğrenme daha etkili bir şekilde gerçekleşir. Buna karşın güvensizlik, bireylerin eylemleri veya diğerlerinin olası eylemlerini değerlendirmek için enerjilerini harcamalarına teşvik eder; insanların kendilerini rahatsız ve kötü hissetmesine neden olur. Bu açıdan okullarda öğretmenlerin birbirlerine ve müdürlerine güvenmeleri önemli bir unsurdur. Öğretmenlerin birbirlerine ve müdürlerine güvenmeleri, okul etkililiğini sağlamanın yanı sıra pozitif bir okul iklimi oluşmasını da sağlar (Tschannen-Moran ve Hoy,1998). Güven okuldaki bireylerin etkili iletişim kurarak birbirlerini anlamalarını, okuldaki iş ve işlemlerin sağlıklı bir şekilde yürütülmesini, verimli ve başarılı okul ortamının oluşturulmasını sağlar (Yılmaz, 2006). Okuldaki bireylerin birbirleriyle olan sosyal paylaşımları teşvik ederek birbirlerinden öğrenmelerine yardımcı olur. Ayrıca güven değişimle ilgili risk duygusunu azalttığından okuldaki değişim girişimlerinin artmasına yardımcı olur. Okuldaki bireyler birbirlerine güvendiklerinde ve aileler tarafından desteklendiklerinde yeni uygulamaları denemek için kendilerini güvende hissederler (Bryk ve Schneider, 2003).

Güvenin var olmadığı örgütlerde öğretmen öğrenci arasındaki iletişim kopuk ve sağlıksız olur. Yöneticiler kişisel çıkarlarını gözeterek işlerini kendi çıkarları doğrultusunda ilerletirler. Böylelikle kişisel çıkarlar ve beklentiler önemsizdirken, örgütün çıkarları ve beklentileri önemsizdir. Bu ise çalışanlarda örgüte karşı güvensizlik oluşmasına neden olur. Bu güvensizliğin sonunda ise iş verimi düşer (Kartal, 2010). Ayrıca düşük güven öğretmenlerde tükenmişlik düzeyinin artışı, öğrenci başarısının düşmesi ve ebeveyn işbirliğinin azalması gibi olumsuz sonuçlara neden olmaktadır (Louis, 2007). Bu açıdan güven okul etkililiğinin temelini oluşturmaktadır (Forsyth, Barnes ve Adams, 2006).

Okuldaki kişiler arasında nitelikli bir ilişkinin oluşturulması ve okulun etkililiğinin sağlanması amacıyla okullarda güvene dayalı ilişkilerin kurulması ve güvensizliği tetikleyecek etkenlerin ortadan kaldırılması için okullarda güven konusuna yönelik araştırmaların yapılması gerekmektedir. Ancak alan yazındaki araştırmalara bakıldığında okullarda yöneticiye güven ve örgütsel güvene ilişkin pek çok araştırma yapılmasına karşın okul müdürlerinin öğretmenlere güvenini içeren araştırmaların (Azodi, 2006; Battle, 2007; Deloff, 2015; Hennessy, 2012; Schrepfer-Tarter, 2013) çok az olduğu görülmektedir. Bu duruma neden olabilecek etmenlerden birinin alanyazında örgütsel güvene ve yöneticiye güvene ilişkin kapsamlı ölçeklerin bulunması ve okul müdürlerinin öğretmenlere güvenini belirleyecek kapsamlı bir ölçme aracının bulunmaması olduğu söylenebilir. Güven konusunda vurgulanması gereken önemli bir husus kişinin karşıdakine güvendiğini hissettirebilmesidir. Çünkü güven soyut bir kavram olduğundan kişinin karşıdaki bireye güvenmesinin veya güvenmemesinin sergilediği davranışlar sonucunda ortaya çıkabileceği, davranışların güvenin ve güvensizliğin aynası olabileceği söylenebilir. Bir kişi karşıdakine güven duyduğunu ifade edebilir ancak bu güvenini davranışlarına yansıtmadıkça karşıdaki bu güvenme ifadesinin gerçeği yansıtmadığını düşünebilir. O halde karşıdakine güvenin ve güvensizliğin göstergesinin kişinin sergilediği davranışlar olduğu ifade edilebilir. Ayrıca bireyler kendilerine söylenen ifadelerle değil algıladıkları ile davranma eğilimi gösterebildiklerinden güvenin sadece sözlerle ifade edilmesinin yeterli olmadığı, davranışlara da yansıtılması gerekliliği önemsizdir. Bu bağlamda okul müdürünün öğretmenlere olan güvenini öğretmenlere hissettirecek davranışlarda bulunması gereklidir. Bu açıdan araştırmada okul müdürlerinin öğretmenlere güvenini öğretmenlerin algılarına dayalı olarak belirleyen geçerli ve güvenilir bir ölçeğin geliştirilmesi amaçlanmaktadır.

## YÖNTEM

### Çalışma Grubu

Bu araştırmanın geçerlik ve güvenilirlik çalışmaları için farklı gruplar üzerinde çalışılmıştır. Açıklayıcı faktör analizi için 2015-2016 eğitim öğretim yılında Adıyaman'da merkez ilçedeki ilkokul, ortaokul ve lisede görev yapan 300 öğretmene uygulama yapılmıştır. Alınan ölçeklerden hatalı veya eksik doldurulan 36 form elenmiştir. Bu eleme sonucunda 264 öğretmenden toplanan verilerle açıklayıcı faktör analizi yapılmıştır. Bu öğretmenlerden 81'i (% 30.7) kadın, 183'ü (%69.3) erkektir. 73'ü ilkokulda (%27.7), 69'u ortaokulda (%26.1), 122'si lisede (%46.2) görev yapmaktadır. 42'si (% 15.9) 1-5 yıl, 47'si (%17.8) 6-10 yıl, 68'i (%25.8) 11-15 yıl, 59'u (%22.3) 16-20 yıl ve 48'i (%18.2) 21 ve üzeri mesleki kıdeme sahiptir. 197'si (%74.6) 1-4 yıl, 67'si (% 25.4) 5-8 yıl yönetici ile birlikte görev yapmaktadır. 20'si (%7.6) 1-20 arası, 94'ü (%35.6) 21-40 arası, 85'i (%32.2) 41-60 arası, 30'u (%11.4) 61-80 arası, 35'i (%13.3) 81 ve üzeri öğretmenin çalıştığı okulda görev yapmaktadır.

Doğrulamalı faktör analizi için 2015-2016 eğitim-öğretim yılında Malatya'da merkez ilçedeki ilkokul, ortaokul ve lisede görev yapan 279 öğretmene uygulanma yapılmıştır. Alınan ölçeklerden hatalı veya eksik doldurulan 37 form elenmiştir. Elemeler sonucunda, 242 öğretmenden toplanan verilerle doğrulamalı faktör analizi yapılmıştır. Bu öğretmenlerden 101'i (%41.7) kadın, 141'i (%58.3) erkektir. 69'u ilkokulda (%28.5), 115'i ortaokulda (%47.5), 58'i lisede (%24) görev yapmaktadır. 60'ı (% 24.8) 1-5 yıl, 44'ü (%18.2) 6-10 yıl, 55'i (%22.7) 11-15 yıl, 35'i (%14.5) 16-20 yıl ve 48'i (%19.8) 21 ve üzeri mesleki kıdeme sahiptir. 190'ı (%78.5) 1-4 yıl, 52'si (% 21.5) 5-8 yıl yönetici ile birlikte görev yapmaktadır. 33'ü (%13.6) 1-20 arası, 63'ü (%26) 21-40 arası, 59'u (%24.4) 41-60 arası, 53'ü (%21.9) 61-80 arası, 34'ü (%14) 81 ve üzeri öğretmenin çalıştığı okulda görev yapmaktadır.

Ölçeğin zamana karşı tutarlılığını belirlemek amacıyla ölçekler 2015-2016 eğitim öğretim yılında Adıyaman ili merkez ilçe sınırları içerisindeki ilkokul, ortaokul ve lisede görev yapan 29 öğretmene iki hafta arayla uygulama yapılmıştır. Ancak 1 ölçek eksik doldurulduğundan bu ölçek değerlendirmeye alınmamıştır. Böylelikle test-tekrar test korelasyonu için çalışma grubu 28 öğretmenden oluşmaktadır. Bu öğretmenlerden 10'u (%35.7) kadın, 18'i (%64.3) erkektir. 4'ü (%14.3) ilkokulda, 12'si (%42.9) ortaokulda ve 12'si (%42.9) lisede görev yapmaktadır. 5'i (% 17.9) 1-5 yıl, 7'si (%25) 6-10 yıl, 9'u (%32.1) 11-15 yıl, 3'ü (%10.7) 16-20 yıl ve 4'ü (%14.3) 21 ve üzeri mesleki kıdeme sahiptir. 22'si (%78.6) 1-4 yıl, 6'sı (% 21.4) 5-8 yıl yönetici ile birlikte görev yapmaktadır. 4'ü (%14.3) 1-20 arası, 10'u (%35.7) 21-40 arası, 6'sı (%21.4) 41-60 arası, 3'ü (%10.7) 61-80 arası, 5'i (%17.9) 81 ve üzeri öğretmenin çalıştığı okulda görev yapmaktadır.

### Denemelik Ölçek Formunun Geliştirilmesi

Ölçek oluşturulurken okul müdürlerinin ve öğretmenlerin müdürün öğretmene güvenine ilişkin görüşlerinden, güven konusuna yönelik alanyazın taramasından yararlanılmıştır. Öncelikle öğretmenler ve okul müdürleri ile yapılan görüşmeler sonucunda bir madde havuzu oluşturulmuş ve daha sonra güvene (Bauer ve Green, 1996; Bromiley ve Cummings, 1996; Brower, Lester, Korsgaard ve Dineen, 2008; Bryk ve Schneider, 2003; Butler, 1991; Colquitt, Scott ve LePine, 2007; Gomez ve Rosen, 2001; Hoy ve Tschannen-Moran, 2007; İslamoğlu, Birsal ve Börü, 2007; Knoll ve Gill, 2011; Lau, Liu ve Fu, 2007; Mayer, Davis, ve Schoorman, 1995; McAllister, 1995; Mishra, 1996; Polatoğlu, 1988; Rotter, 1967; Sağlam Arı ve Güneri Tosunoğlu, 2011; Schrepfer-Tarter, 2013; Straiter, 2005; Tamer, 2012; Tschannen-Moran ve Gareis, 2004; Tschannen-Moran ve Hoy, 2000; Turan, 1998; Werbel ve Henriques, 2009; Yılmaz, 2005) ilişkin yurtiçi ve yurt dışı alan yazın taranarak ilgili kuramsal bilgiler, ölçekler ve anketler incelenmiş, okul müdürlerinin öğretmenlere güveni kapsamına ilişkin genel bir değerlendirme yapılarak madde havuzuna eklemeler yapılmıştır.

Tüm bunların sonucunda öğretmene güven ölçeği için 51 madde oluşturulmuştur. Oluşturulan 51 madde açıklık ve anlaşılabilirlik için 9 öğretmenin görüşüne sunulmuştur. Uygulamadan önce öğretmenlere çalışmanın amacı açıklanmıştır. Öğretmenlerden formdaki maddeleri inceleyerek maddelerin açıklığına ve anlaşılabilirliğine ilişkin görüşlerini sunmaları istenmiştir. Öğretmenlerin görüşleri sonucunda, bir madde üzerinde ifade değişikliği yapılarak denemelik ölçek formu oluşturulmuştur. Bu ölçek formları 8 uzmana (Eğitim Yönetimi alanında 2 Prof. Dr. ve 6 Doç. Dr. gönderilerek ölçeğin kapsamı, anlaşılabilirliği, açıklığı ve okul müdürlerinin öğretmenlere güvenini saptamaya uygunluğunu değerlendirmeleri istenmiştir. 5 uzmandan (Eğitim Yönetimi alanında 1 Prof. Dr. ve 4 Doç. Dr. ) dönüt alınmıştır. Uzmanlardan gelen değerlendirmeler

sonucunda bazı maddelerde ifade deęişiklikleri yapılmıř ve bazı maddeler ise çıkarılmıřtır. Bunun sonucunda öğretmene güven ölçeęinde 34 madde kalmıř olup bunlardan 8'i ters maddedir. Oluřturulan ölçek formunda yer alan maddeler (5) Her zaman, (4) Çoęunlukla, (3) Bazen, (2) Nadiren ile (1) Hiçbir zaman arasında deęiřen, Likert tipi bir ölçek üzerinden deęerlendirilmiřtir.

### Verilerin Analizi

Arařtırmada geliřtirilmek istenen ölçek kapsam ve yapı geçerlięi açısından incelenmiřtir. Kapsam geçerlięi için okul müdürleri ve öğretmenlerle görüşmeler yapılmıř, alan yazın incelenmiř, ölçekteki ifadeler uzmanların ve öğretmenlerin görüşüne sunulmuřtur. Yapı geçerlilięi için aımlayıcı ve doęrulamalı faktör analizi yapılmıřtır. Güvenirlik için ise Cronbach Alpha katsayısı ve madde-toplam korelasyonları, zamana karřı iç tutarlılık için test-tekrar test korelasyonu hesaplanmıřtır. Toplanan verilerin faktör analizine uygunluęu Kaiser-Meyer-Olkin (KMO) katsayısı, Bartlett küresellik testi ve Anti-Image korelasyon matrisi dikkate alınarak incelenmiřtir.

## BULGULAR

### Ölçeęin Geçerlięine İliřkin Bulgular

Öğretmene güven ölçeęinin yapı geçerlięi için aımlayıcı faktör analizi yapılmıřtır. Elde edilen verilerin faktör analizine uygunluęu Kaiser-Meyer-Olkin (KMO) katsayısı, Bartlett küresellik testi ve Anti-Image korelasyon matrisi dikkate alınarak incelenmiřtir. Ölçeęe iliřkin Anti-Image korelasyon matrisinin köşegen deęerlerinin ".5"ten büyük deęerler aldıęı (Field, 2009: 659), bu deęerlerin öğretmene güven ölçeęi için ".705-.949" arasında olduęu görülmüřtür. Ayrıca Kaiser-Meyer-Olkin (KMO) katsayısı ve Bartlett küresellik testi sonucunda elde edilen verilerin faktör analizine (Kaiser Meyer Olkin = .868, Bartlett's Test of Sphericity= 2638.179,  $p = .00$ ) uygun olduęu belirlendikten sonra aımlayıcı faktör analizi yapılmıřtır. Aımlayıcı faktör analizi yapılırken sosyal bilimlerde sıklıkla kullanılan dik döndürme tekniklerinden olan ve çok faktörlü yapının söz konusu olduęu durumlar için daha uygun seçim olduęu belirtilen varimax (Büyüköztürk, 2002) kullanılmıřtır. Aımlayıcı faktör analizinde maddelerin deęerlendirilmesinde ařaęıdaki ölçütler dikkate alınmıřtır (Büyüköztürk, 2012):

- Maddelerin yer aldıkları faktördeki yük deęerinin .30'dan yüksek olması,
- Birden fazla faktörde yer alan maddelerin iki yük deęeri arasındaki farkın en az .10 olması,
- Her faktörün öz deęerinin en az 1 olması,
- Faktörlerin öz deęerleri açısından elde edilen çizgi grafięinde yüksek ivmeli ve hızlı düşüşlerin olduęu faktör sayısı.
- Faktörlerde yer alan maddelerin anlam ve içerik yönünden birbirleriyle tutarlılıęı,
- Faktörlerin herhangi bir maddede açıkladıkları ortak faktör varyansının yüksek olması,
- Bütün maddeler tarafından açıklanan varyans oranının .30 ve üzeri olması.

Yapılan aımlayıcı faktör analizi sonucunda öğretmene güven ölçeęinde yer alan 16 madde bu ölçütlere uymadıęından elenmiř, tekrar faktör analizi yapılmıř ve elde edilen bulgular Tablo 1'de verilmiřtir.

Tablo 1

*Okul Müdürlerinin Öğretmenlere Güvenini Belirleme Ölçeęine İliřkin Aımlayıcı Faktör Analizi Sonuçları*

		Faktör Yükleri					
Deneme ÖLçek Formu Madde No	Maddeler	1. Faktör (Yeterlik)	2. Faktör (İtimat Edilirlik)	3. Faktör (Aıklık)	4. Faktör (Yardımsızlık)	Faktör Ortak Varyansları	Madde Toplam Korelasyonları
		18	1	.842			
17	2	.825				.713	.753



16	3	farkındadır. Alanımdaki yeterliğime yönelik olumlu eleştirilerde bulunur.	.793			.678	.731	
19	4	Etkili iletişim kurabildiğimi ifade eder.	.781			.641	.704	
22	5	Çalışmalarımı destekler.	.739		.305	.700	.779	
21	6	Başarılarımı takdir eder.	.718			.691	.768	
23	7	Okuldaki sorunların çözümünü için fikrimi alır.	.678		.315	.325	.665	.736
10	8	Nöbet görevimi gerçekleştirirken beni kontrol eder.		.878		.789	.748	
9	9	Derse giriş-çıkış zamanlarına uyup uymadığımı kontrol eder.		.841		.741	.691	
11	10	Sorumluluklarımı yerine getirmem konusunda uyarıda bulunur.		.830		.746	.711	
12	11	Verdiği görevi tam olarak yerine getirip getirmediğimi sorgular.		.803		.685	.680	
32	12	Sorunlarını benimle paylaşır.			.799	.727	.700	
33	13	Başkalarına ilişkin olumsuz görüşlerini benimle paylaşır.			.788	.638	.512	
34	14	Okula ilişkin planlarını benimle paylaşır.	.353		.712	.671	.643	
31	15	Sır saklama konusunda bana güvendiğini ifade eder.	.372		.611	.546	.566	
7	16	İyi niyetini suiistimal etmeyeceğimin farkındadır.				.829	.752	.679
5	17	Kendisine zarar verici bir eylemde bulunmayacağımın farkındadır.				.799	.650	.536
8	18	Çevremdeki kişilere karşı anlayışlı olduğumun farkındadır.	.355			.705	.626	.568
<b>Özdeğer</b>			4.688	2.857	2.546	2.293		
<b>Açıklanan Toplam Varyans (% 68.807)</b>			26.046	15.874	14.147	12.739		
<b>Cronbach Alpha</b>			.916	.861	.793	.755		

Not: .30'un altında olan faktör yükleri tabloda belirtilmemiştir.

Tablo 1'deki bulgular incelendiğinde, ölçeğin 4 faktörlü bir yapıya sahip olduğu görülmektedir. Birinci faktör ölçeğe ilişkin toplam varyansın yaklaşık % 26'sını, ikinci faktör %15.9'unu, üçüncü faktör %14.1'ini ve dördüncü faktör %12.7'sini açıklamaktadır. Dört faktör tarafından açıklanan toplam varyans oranı ise %68.8'dir. Dört faktörün açıkladığı ortak varyansın yaklaşık olarak % 55 ile % 79 arasında değiştiği belirlenmiştir. Maddelerin faktör yükleri birinci faktörde ".68" ile ".84", ikinci faktörde ".80" ile ".88", üçüncü faktörde ".61" ile ".80", dördüncü faktörde ".71" ile ".83", arasında değişmektedir. Madde-toplam korelasyon katsayıları birinci faktörde ".70" ile ".80" arasında; ikinci faktörde ".68" ile ".75" arasında; üçüncü faktörde ".51" ile ".70" arasında; dördüncü faktörde ".54" ile ".68" arasında değişmektedir.

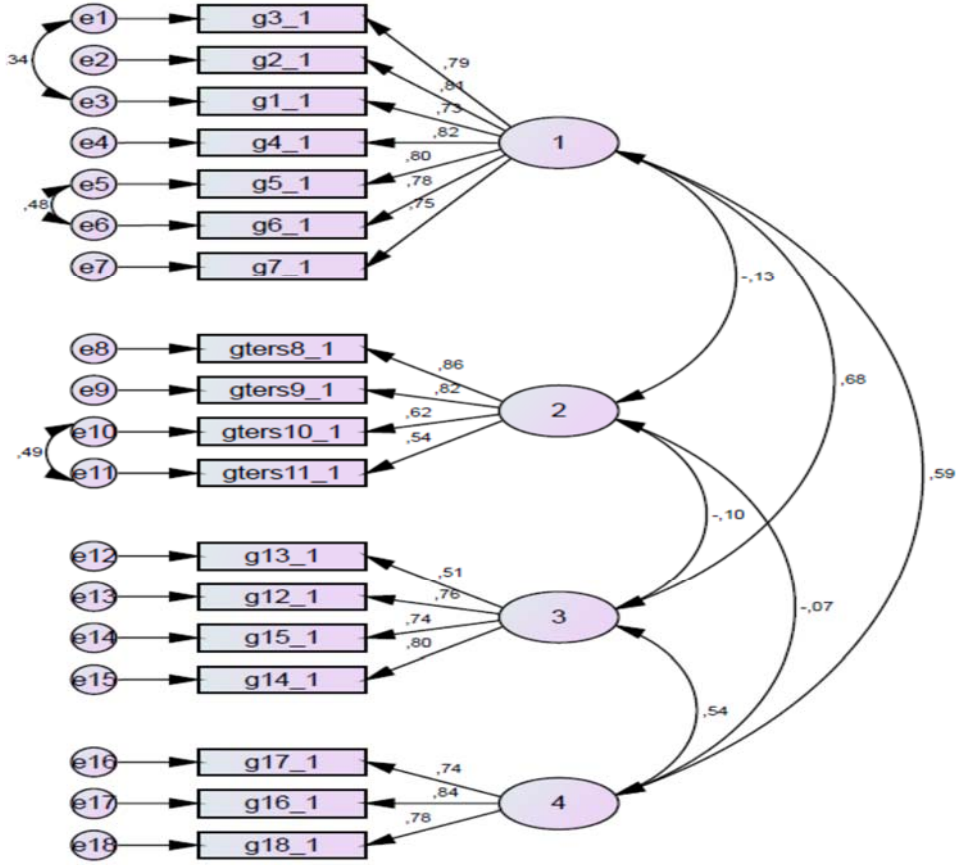
Ölçekteki faktörlerin isimlendirilmesi sürecinde aynı faktörlerdeki maddelerin içerikleri incelenmiş ve bu inceleme sonucunda birinci faktör *yeterlik*, ikinci faktör *itimat edilirlilik*, üçüncü faktör *açıklık* ve dördüncü faktör *yardımsızlık* olarak adlandırılmıştır. Açımlayıcı faktör analizinden elde edilen yapılaraya ilişkin model- veri uyumunu değerlendirmek için doğrulayıcı faktör analizi yapılmıştır. Doğrulayıcı faktör analizi sonucundaki uyum iyiliği değerleri Tablo 2'de verilmiştir.

Tablo 2

*Doğrulayıcı Faktör Analizi Sonucunda Elde Edilen Uyum İyiliği Göstergeleri*

<b>Uyum İndeksleri</b>	<b>Uyum İndeksi Değerleri</b>
Ki-Kare ( $\chi^2$ )	478.90
Sd	126
$\chi^2 / Sd$	3.80
Uyum İyiliği İndeksi (Goodness of Fit Index, GFI)	.92
Düzeltilmiş Uyum İyiliği İndeksi (Adjusted Goodness of Fit Index, AGFI)	.89
Normlaştırılmamış Uyum İndeksi (Non-Normed Fit Index, NNFI/TLI)	.93
Karşılaştırmalı Uyum İndeksi (Comparative Fit Index, CFI)	.94
Yaklaşık Hataların Ortalama Karekökü (Root Mean Square Error of Approximation, RMSEA)	.07
Artık Ortalamaların Karekökü (Root Mean Square Residuals, RMR)	.08

Tablo 2'ye göre; doğrulayıcı faktör analizi sonucundaki uyum indeksi değerleri öğretmene güven ölçeği için  $\chi^2 / Sd = 3.801$ ,  $GFI = .92$ ,  $AGFI = .89$ ,  $NNFI (TLI) = .93$ ,  $CFI = .94$ ,  $RMSEA = .07$ ,  $RMR = .08$  olarak bulunmuştur.  $\chi^2 / Sd$  değerinin 3'ün altında bir değer alması mükemmel uyumu, 5'in altında bir değer alması ise orta düzeyde uyumu göstermektedir. GFI'nin, AGFI'nin, NNFI'nin ve CFI'nin .95'in üzerinde bir değer alması mükemmel uyumu, .90'nın üzerinde bir değer alması iyi uyumu göstermektedir. RMSEA ve RMR'nin .05'in altında bir değer alması mükemmel uyumu .08'in altında bir değer alması iyi uyumu ve .10'un altında bir değer alması ise zayıf uyumu göstermektedir (Çokluk, Şekercioğlu ve Büyüköztürk, 2012). Bu bağlamda ölçeklerin doğrulayıcı faktör analizi sonucunda elde edilen  $\chi^2 / Sd$  için iyi uyuma; GFI, NNFI ve CFI değerleri için iyi uyuma, AGFI için zayıf uyuma; RMSEA ve RMR değerleri için iyi uyuma sahip olduğu ifade edilebilir. Ölçeklerde sadece AGFI'nin zayıf bir uyuma sahip olduğu görülmekle birlikte .85'ten büyük bir değerde olması kabul edilebilir uyum olduğunu göstermektedir (Schermelleh-Engel, Moosbrugger ve Müller, 2003). Ayrıca öğretmene güven ölçeğine ilişkin path diyagramı Şekil 1'de gösterilmiştir.



Şekil 1. Okul Müdürlerinin Öğretmenlere Güvenini Belirleme Ölçeğine İlişkin Standardize Edilmiş Çözümleme Değerlerinin Diyagram Gösterimi

Genel bir değerlendirme ile doğrulayıcı faktör analizinden elde edilen bu değerler, ölçek için model-veri uyumunun kabul edilebileceğini göstermiştir. Bu doğrultuda doğrulayıcı ve açıklayıcı faktör analizleri sonucunda elde edilen veriler, öğretmene güven ölçeğinin yapı geçerliğini doğrulayan kanıtlar sunmuştur.

#### Ölçeğin Güvenirliğine İlişkin Bulgular

Ölçeğin güvenilirliğini belirlemek için yapılan analizlerin sonucunda, Cronbach Alpha iç tutarlılık katsayısı *yeterlik* için ".916", *itimat edilirlilik* için ".861", *açıklık* için ".793" ve *yardımseverlik* için ".755" olarak hesaplanmıştır. Ölçeğin zamana karşı tutarlılığını belirlemek için iki hafta arayla 28 öğretmene uygulanan ölçeklerden elde edilen verilerle yapılan analizler sonucunda test-tekrar test güvenirlilik (Pearson korelasyon) katsayısı öğretmene güven ölçeği boyutlarından *yeterlik* için ".870", *itimat edilirlilik* için ".848", *açıklık* için ".918" ve *yardımseverlik* için ".806" olarak hesaplanmıştır. Genel olarak psikolojik bir testin güvenilir olduğunu kabul etmek için güvenirlilik katsayısının ".70" ve üzerinde olmasının yeterli olduğu belirtilmektedir (Büyüköztürk, 2012: 171). Bu bağlamda edilen bulgulara dayanarak ölçeğin güvenilir olduğu söylenebilir.

#### TARTIŞMA, SONUÇ VE ÖNERİLER

Bu çalışmada, okul müdürlerinin öğretmenlere güvenini öğretmenlerin algılarına dayalı olarak belirleyen geçerli ve güvenilir bir ölçek geliştirilmesi amaçlanmıştır. Bu amaçla oluşturulan 34 maddelik denemelik ölçeğin açımlayıcı faktör analizi için 264, doğrulayıcı faktör analizi için 242, zamana karşı tutarlılığı için 28 öğretmenden oluşan üç katılımcı gruba uygulama yapılmıştır. Yapılan açımlayıcı faktör analizi sonucunda ölçeğin dört faktörden ve toplamda 18 maddeden oluştuğu belirlenmiştir. Belirlenen faktörler isimlendirilirken, faktörlerdeki maddelerin içerikleri incelenmiş; birinci faktör *yeterlik*, ikinci faktör *itimat edilirlilik*, üçüncü faktör *açıklık* ve dördüncü faktör *yardımseverlik* olarak adlandırılmıştır. Doğrulayıcı faktör analizi sonucunda ise ölçeğin model-veri uyumunun kabul edilebilir olduğu belirlenmiştir. Ölçeğin Cronbach Alpha iç tutarlılık katsayısı ve test-tekrar test korelasyon değeri güvenilir olduğunu göstermiştir.

Böylelikle ölçeğin geçerlik ve güvenilirlik analizleri sonucunda okul müdürlerinin öğretmenlere güvenini öğretmenlerin algılarına dayalı olarak ölçmede kullanılabileceği, geçerli ve güvenilir olduğu belirlenmiştir. Ölçekte tersten puanlanacak 4 madde (Tablo 1'deki 8, 9, 10 ve 11. maddeler) bulunmaktadır. *Yeterlik* boyutunda 7 madde (Tablo 1'deki 1, 2, 3, 4, 5, 6, 7. maddeler ) bulunmakta, alınabilecek puanlar 7-35 arasında değişmektedir. Bu boyuttaki puanların artması okul müdürünün öğretmenin alanına ilişkin yenilikleri takip ettiğinin farkında olduğunu, pedagojik ve alanındaki yeterliliklerine yönelik olumlu eleştirilerde bulunduğunu, öğretmenin etkili iletişim kurabildiğini ifade ettiğini, çalışmalarını desteklediğini, başarılarını takdir ettiğini ve okuldaki sorunların çözümünü için fikrini aldığını göstermekte olup genel anlamda öğretmenin yeterliğine güvendiğini belirten davranışlar sergilediğini göstermektedir. *İtimat edirlilik* boyutunda 4 madde (Tablo 1'deki 8, 9, 10, 11. maddeler) bulunmakta, alınabilecek puanlar 4-20 arasında değişmektedir. Bu boyuttaki puanların artması okul müdürünün öğretmenin nöbet görevini gerçekleştirme, derse giriş-çıkış zamanlarına uyma, sorumluluklarını yerine getirme ve verdiği görevi tam olarak yerine getirme konusunda öğretmene itimat ettiğini gösteren davranışlar sergilediğini belirtmektedir. *Açıklık* boyutunda 4 madde (Tablo 1'deki 12, 13, 14, 15 maddeleri) bulunmakta, alınabilecek puanlar 4-20 arasında değişmektedir. Bu boyuttaki puanların artması okul müdürünün öğretmenle sorunlarını, başkalarına ilişkin olumsuz görüşlerini, okula ilişkin planlarını paylaştığını ve sır saklama konusunda öğretmene güvendiğini ifade ettiğini göstermekte olup öğretmene açıklık boyutunda güvendiğini gösteren davranışlar sergilediğini belirtmektedir. *Yardımseverlik* boyutunda 3 madde (Tablo 1'deki 16, 17, 18 maddeleri) bulunmakta, alınabilecek puanlar 3-15 arasında değişmektedir. Bu boyuttaki puanların artması okul müdürünün öğretmenin iyi niyetini suiistimal etmeyeceğinin, kendisine zarar verici bir eylemde bulunmayacağını ve çevresindeki kişilere karşı anlayışlı olduğunun farkında olduğunu göstermekte olup öğretmene yardımseverlik boyutunda güvendiğini gösteren davranışlar sergilediğini belirtmektedir. Araştırma sonucunda geliştirilen bu ölçeğin okul müdürlerinin öğretmenlere güvenini ilkokullarda, ortaokullarda ve liselerde görev yapan öğretmenlerin algılarına dayalı olarak belirlemede kullanılabileceği söylenebilir. Ölçeğin geçerliği ve güvenilirliği farklı örneklemeler üzerinde tekrarlanabilir. Bu ölçeğin maddeleri üzerinde gerekli uyarılama çalışmaları yapılarak okul müdürlerinin öğretmenlere güvenini belirleyen ölçeğin okul müdürü formu oluşturulabilir.

#### KAYNAKÇA/REFERENCES

- Asunakutlu, T. (2002). Örgütsel güvenin oluşturulmasına ilişkin unsurlar ve bir değerlendirme. *Muğla Üniversitesi Sosyal Bilimler Enstitüsü Dergisi*, 9, 1-13.
- Azodi, D. S. (2006). *Principal leadership, trust, and teacher efficacy*. Unpublished doctoral thesis, Sam Houston State University.
- Başak, S. (2010). Genelleşmiş güven ve toplumsal cinsiyet. *Edebiyat Fakültesi Dergisi*, 27(1), 53-71.
- Battle, A. (2007). *Trust and leadership*. Unpublished doctoral thesis, Arizona State University.
- Bauer, N. T. and Green, G. S. (1996). Development of leader-member exchange: A longitudinal test. *Academy of Management Journal*, 39(6), 1538-1567.
- Bromiley, P. and Cummings, L. L. (1996). The organizational trust inventory (OTI), In R. M., Kramer and T. R., Tyler (Eds), *Trust in Organizations Frontiers Of Theory And Research*, (pp. 302-319). Sage Publications, USA.
- Brower, H. H., Lester, S. W., Korsgaard, M. A. and Dineen, B. R. (2008). A closer look at trust between managers and subordinates: Understanding the effects of both trusting and being trusted on subordinate outcomes. *Journal of Management*, 1-38.
- Bryk, A. S. and Schneider, B. (2003). Trust in schools: A core resource for school reform. *Educational Leadership*, 60(6), 40-44.
- Butler, J. K. (1991). Toward understanding and measuring conditions of trust: Evolution of a conditions of trust inventory. *Journal of Management*, 17(3), 643-663.
- Büyüköztürk, Ş (2002). Faktör analizi: Temel kavramlar ve ölçek geliştirmede kullanımı. *Kuram ve Uygulamada Eğitim Yönetimi*, 32, 470-483.
- Büyüköztürk, Ş. (2012). *Sosyal bilimler için veri analizi el kitabı*. (17. Baskı). Ankara: Pegem.
- Colquitt, J. A., Scott, B. A. and Lepine, J. A. (2007). Trust, trustworthiness, and trust propensity: A meta-analytic test of their unique relationships with risk taking and job performance. *Journal of Applied Psychology*, 92 (4), 909-927.
- Çınar, K. (2013). *Ortaöğretim öğretmenlerinin örgütsel güven düzeylerine yöneticilerinin farklılıklarla yönetim davranışlarının etkisi*. Yayımlanmamış yüksek lisans tezi, Cumhuriyet Üniversitesi Eğitim Bilimleri Enstitüsü, Sivas.

- Çokluk, Ö., Şekercioğlu, G. ve Büyüköztürk, Ş. (2012). *Sosyal bilimler için çok değişkenli istatistik SPSS ve LISREL uygulamaları*. (2. Baskı). Ankara: Pegem.
- Deloff, D. L. (2015). *Power and trust in the implementation of multiple mandates a case study of a small-city New York school district*. Unpublished doctoral thesis, Seton Hall University.
- Demircan, N. ve Ceylan, A. (2003). Örgütsel güven kavramı: Nedenleri ve sonuçları. *Celal Bayar Üniversitesi İktisadi ve İdari Bilimler Fakültesi Yönetim ve Ekonomi* 10(2), 139-150.
- Ergeneli, A. ve Sağlam Arı, G. (2005). Krizde işten çıkarmaların banka yöneticileri üzerine etkileri: Örgütsel bağlılık, güven ve güçlendirme algıları. *Ankara Üniversitesi Siyasal Bilgiler Fakültesi Dergisi*, 60(1), 121-148.
- Field, A. (2009). *Discovering statistics using spss*. (3rd edition). London: Sage.
- Forsyth, P. B., Barnes, L. L. B. and Adams, C. M. (2006). Trust effectiveness patterns in schools. *Journal of Educational Administration*, 44(2), 122 – 141.
- Gomez, C. and Rosen, B. (2001). The leader-member exchange as a link between managerial trust and employee empowerment. *Group & Organization Management*, 26 (1), 53-69.
- Hennessy, C. L. (2012). *The component of trust as administrators' and teachers' roles change during implementation of response to intervention*. Unpublished doctoral thesis, Northcentral University.
- Hoy, W.K. and Tschannen-Moran, M. (2007). The conceptualization and measurement of faculty trust in schools: The Omnibus T-scale. . In W. Hoy & M. Dipaola (Eds.), *Essential Ideas for the Reform of American Schools*, (pp. 87-114). Information Age Publishing, Charlotte, North Carolina.
- Huff, L. and Kelley, L. (2003). Levels of organizational trust in individualist versus collectivist societies: A seven-nation study. *Organization Science*, 14(1), 81-90.
- İslamoğlu, G., Birsal, M. ve Börü, D. (2007). *Kurum içinde güven: Yöneticiye, iş arkadaşlarına ve kuruma yönelik güven ölçümü (Alan araştırması ve sonuçları)*. İstanbul: İnkılap Kitabevi.
- Kalemci Tüzün, İ. (2007). Güven, Örgütsel Güven ve Örgütsel Güven Modelleri. *Karamanoglu Mehmetbey İktisadi İdari Bilimler Fakültesi Dergisi*, 13, 93-118.
- Kartal, S. E. (2010). *Genel liseler ile mesleki ve teknik liselerdeki öğretmenlerin örgütsel güven düzeylerinin karşılaştırılması (Elazığ ili örneği)*. Yayımlanmış yüksek lisans tezi, Fırat Üniversitesi Sosyal Bilimler Enstitüsü.
- Knoll, D. L. and Gill, H. (2011). Antecedents of trust in supervisors, subordinates, and peers, *Journal of Managerial Psychology*, 26(4), 313 – 330.
- Laschinger, H. K. S., and Finegan, J. (2005). Using empowerment to build trust and respect in the workplace: A strategy for addressing the nursing shortage, *Nursing Economics*, 23 (1), 6-13.
- Lau, D. C., Liu, J. and Fu, P. P. (2007). Feeling trusted by business leaders in China: Antecedents and the mediating role of value congruence. *Asia Pacific Journal of Management*, 24, 321-340.
- Lewicki, R. J., McAllister, D. J. and Bies, R. J. (1998). Trust and distrust: New relationships and realities, *Academy of Management Review*. 23(3), 438-458.
- Louis, K. S. (2007). Trust and improvement in schools. *Journal of Educational Change*, 8(1), 1-24.
- Mayer, R. C., Davis, J. H. and Schoorman, F. D. (1995). An integrative model of organizational trust. *The Academy of Management Review*, 20(3), 709-734.
- McAllister, D. J. (1995). Affect-and cognition-based trust as foundations for interpersonal cooperation in organizations. *Academy of Management Journal*, 38(1), 24-59.
- Mishra, K. A. (1996). Organizational responses to crisis: The centrality of trust, In R. M., Kramer and T., Tyler (Eds), *Trust in Organizations*, (pp. 261-287). Newbury Park, CA: Sage.
- Mishra, J. and Morrissey, M. (2000). Trust in employee/ employer relationships: A survey of west Michigan managers. *Seidman Business Review*, 6(1), 14-15.
- Özer, N., Demirtaş, H., Üstüner, M. ve Cömert, M. (2006). Ortaöğretim öğretmenlerinin örgütsel güven algıları. *Ege Eğitim Dergisi*, 7(1), 103-124.
- Polatoğlu, A. (1988). Türk kamu örgütlerinde ast ve üst arasında iletişim. *Amme İdaresi Dergisi*, 21(2), 85-98.
- Rotter, J. B. (1967). A new scale for the measurement of interpersonal trust. *Journal of Personality*, 35(4), 651-665.
- Sağlam Arı, G. ve Güneri Tosunoğlu, N. (2011). Geleceğin yöneticileri astlarına güvende hangi özelliklere öncelik veriyor? *Celal Bayar Üniversitesi İ.İ.B.F. Yönetim ve Ekonomi*, 18 (2), 85-103.
- Schermelleh-Engel, K., Moosbrugger, H. and Müller, H. (2003). Evaluating the fit of structural equation models: Tests of significance and descriptive goodness-of-fit measures. *Methods of Psychological Research Online*, 8(2), s. 23-74.
- Schrepfer-Tarter, A. (2013). *An Exploratory Study of the Academic Optimism of Principals*. Unpublished Master Thesis, The Ohio State University.

- Sevinç, Y. S. (2013). *İlköğretim okulu yöneticilerinin iletişim yeterliliklerine ilişkin öğretmen görüşleri ile öğretmenlerin örgütsel güven düzeyleri arasındaki ilişki (Uşak ili örneği)*.Yayımlanmamış yüksek lisans tezi, Usak Üniversitesi Sosyal Bilimler Enstitüsü.
- Smith, P. A. and Birney, L. L. (2005). The organizational trust of elementary schools and dimensions of student bullying. *International Journal of Educational Management*, 19 (6), 469 – 485. Doi: 10.1108/0951354051061742.
- Straiter, K. L. (2005). The effects of supervisors' trust of subordinates and their organization on job satisfaction and organizational commitment. *International Journal of Leadership Studies*, 1(1), 86-101.
- Tamer, İ. (2012). Kurumlarda bireylerarası güven: Eğitim kurumlarında bir araştırma. *İstanbul Ticaret Üniversitesi Sosyal Bilimler Dergisi*, 11(21), 337-352.
- Tschannen-Moran, M. and Gareis, C.R. (2004). *Principals' sense of efficacy and trust*. Paper to be presented at the Annual Meeting of the American Educational Research Association, 12-16 April, San Diego, CA.
- Tschannen-Moran, M. and Hoy, W. (1998). Trust in schools: a conceptual and empirical analysis. *Journal of Educational Administration*, 36(4), 334-352.
- Tschannen-Moran, M. and Hoy, W. K. (2000). A multidisciplinary analysis of the nature, meaning, and measurement of trust. *Review of educational research*,70(4), 547-593.
- Turan, S. (1998, October 29-November 1). *Measuring organizational climate and organizational commitment in the Turkish educational context*. Paper presented at the University Council for Educational Administration's Annual Meeting, St. Louis, Missouri, USA.
- Yeh, T. J. (2007). *Leadership behavior, organizational trust, and organizational commitment among volunteers in Taiwanese non-profit foundations*. Unpublished doctoral thesis, The University of the Incarnate Word.
- Yılmaz, E. (2005). Okullarda örgütsel güven ölçeği'nin geçerlik ve güvenirlik çalışması, *Selçuk Üniversitesi Sosyal Bilimler Enstitüsü Dergisi*, 14, 567- 580.
- Yılmaz, E. (2006). *Okullardaki örgütsel güven düzeyinin okul yöneticilerinin etik liderlik özellikleri ve bazı değişkenler açısından incelenmesi*. Yayımlanmamış doktora tezi, Selçuk Üniversitesi Sosyal Bilimler Enstitüsü, Konya.
- Werbel, J. D. and Henriques, P. L. (2009). Different views of trust and relational leadership: Supervisor and subordinate perspectives. *Journal of Managerial Psychology*, 24(8), 780 – 796.

S.No	Denemelik Ölçek Formu Maddeleri	Hiçbir zaman (1)	Nadiren (2)	Bazen (3)	Çoğunlukla (4)	Her zaman (5)
1	Okulun sorunlarına karşı duyarlı olduğumun farkındadır.	1 <input type="checkbox"/>	2 <input type="checkbox"/>	3 <input type="checkbox"/>	4 <input type="checkbox"/>	5 <input type="checkbox"/>
2*	<b>Gerçekleştirdiğim eylemlerde çıkarımın olup olmadığını sorgular.</b>	1 <input type="checkbox"/>	2 <input type="checkbox"/>	3 <input type="checkbox"/>	4 <input type="checkbox"/>	5 <input type="checkbox"/>
3*	<b>Hatalarımda kasıt olup olmadığını sorgular.</b>	1 <input type="checkbox"/>	2 <input type="checkbox"/>	3 <input type="checkbox"/>	4 <input type="checkbox"/>	5 <input type="checkbox"/>
4	Bir sorunu olduğunda benden yardım ister.	1 <input type="checkbox"/>	2 <input type="checkbox"/>	3 <input type="checkbox"/>	4 <input type="checkbox"/>	5 <input type="checkbox"/>
5	Kendisine zarar verici bir eylemde bulunmayacağımın farkındadır.**	1 <input type="checkbox"/>	2 <input type="checkbox"/>	3 <input type="checkbox"/>	4 <input type="checkbox"/>	5 <input type="checkbox"/>
6*	<b>Hatalarını benden gizler.</b>	1 <input type="checkbox"/>	2 <input type="checkbox"/>	3 <input type="checkbox"/>	4 <input type="checkbox"/>	5 <input type="checkbox"/>
7	İyi niyetini suiistimal etmeyeceğimin farkındadır.**	1 <input type="checkbox"/>	2 <input type="checkbox"/>	3 <input type="checkbox"/>	4 <input type="checkbox"/>	5 <input type="checkbox"/>
8	Çevremdeki kişilere karşı anlayışlı olduğumun farkındadır.**	1 <input type="checkbox"/>	2 <input type="checkbox"/>	3 <input type="checkbox"/>	4 <input type="checkbox"/>	5 <input type="checkbox"/>
9*	<b>Derse giriş-çıkış zamanlarına uyup uymadığımı kontrol</b>	1 <input type="checkbox"/>	2 <input type="checkbox"/>	3 <input type="checkbox"/>	4 <input type="checkbox"/>	5 <input type="checkbox"/>

	eder.**					
10*	Nöbet görevimi gerçekleştirirken beni kontrol eder.**	1 <input type="checkbox"/>	2 <input type="checkbox"/>	3 <input type="checkbox"/>	4 <input type="checkbox"/>	5 <input type="checkbox"/>
11*	Sorumluluklarımı yerine getirmem konusunda uyarıda bulunur.**	1 <input type="checkbox"/>	2 <input type="checkbox"/>	3 <input type="checkbox"/>	4 <input type="checkbox"/>	5 <input type="checkbox"/>
12*	Verdiği görevi tam olarak yerine getirip getirmediğimi sorgular.**	1 <input type="checkbox"/>	2 <input type="checkbox"/>	3 <input type="checkbox"/>	4 <input type="checkbox"/>	5 <input type="checkbox"/>
13	Herhangi bir durumda nasıl davranacağımı bilir.	1 <input type="checkbox"/>	2 <input type="checkbox"/>	3 <input type="checkbox"/>	4 <input type="checkbox"/>	5 <input type="checkbox"/>
14	Sözlerimin ve davranışlarımın tutarlılığı konusunda olumlu eleştirilerde bulunur.	1 <input type="checkbox"/>	2 <input type="checkbox"/>	3 <input type="checkbox"/>	4 <input type="checkbox"/>	5 <input type="checkbox"/>
15	Önemli konularda bana yetki verir.	1 <input type="checkbox"/>	2 <input type="checkbox"/>	3 <input type="checkbox"/>	4 <input type="checkbox"/>	5 <input type="checkbox"/>
16	Alanımdaki yeterliğime yönelik olumlu eleştirilerde bulunur.**	1 <input type="checkbox"/>	2 <input type="checkbox"/>	3 <input type="checkbox"/>	4 <input type="checkbox"/>	5 <input type="checkbox"/>
17	Alanıma ilişkin yenilikleri takip ettiğimin farkındadır.**	1 <input type="checkbox"/>	2 <input type="checkbox"/>	3 <input type="checkbox"/>	4 <input type="checkbox"/>	5 <input type="checkbox"/>
18	Pedagojik alandaki yeterliğime yönelik olumlu eleştirilerde bulunur.**	1 <input type="checkbox"/>	2 <input type="checkbox"/>	3 <input type="checkbox"/>	4 <input type="checkbox"/>	5 <input type="checkbox"/>
19	Etkili iletişim kurabildiğimi ifade eder.**	1 <input type="checkbox"/>	2 <input type="checkbox"/>	3 <input type="checkbox"/>	4 <input type="checkbox"/>	5 <input type="checkbox"/>
20	Okuldaki önemli görevleri bana verir.	1 <input type="checkbox"/>	2 <input type="checkbox"/>	3 <input type="checkbox"/>	4 <input type="checkbox"/>	5 <input type="checkbox"/>
21	Başarılarımı takdir eder.**	1 <input type="checkbox"/>	2 <input type="checkbox"/>	3 <input type="checkbox"/>	4 <input type="checkbox"/>	5 <input type="checkbox"/>
22	Çalışmalarımı destekler.**	1 <input type="checkbox"/>	2 <input type="checkbox"/>	3 <input type="checkbox"/>	4 <input type="checkbox"/>	5 <input type="checkbox"/>
23	Okuldaki sorunların çözümü için fikrimi alır.**	1 <input type="checkbox"/>	2 <input type="checkbox"/>	3 <input type="checkbox"/>	4 <input type="checkbox"/>	5 <input type="checkbox"/>
24	Okulla ilgili önemli kararlarda fikrimi alır.	1 <input type="checkbox"/>	2 <input type="checkbox"/>	3 <input type="checkbox"/>	4 <input type="checkbox"/>	5 <input type="checkbox"/>
25	Adil olduğumu söyler.	1 <input type="checkbox"/>	2 <input type="checkbox"/>	3 <input type="checkbox"/>	4 <input type="checkbox"/>	5 <input type="checkbox"/>
26	Okulda herhangi bir sorun olduğunda ona ileticeğimi bilir.	1 <input type="checkbox"/>	2 <input type="checkbox"/>	3 <input type="checkbox"/>	4 <input type="checkbox"/>	5 <input type="checkbox"/>
27	Okulda olmadığında da görevlerimi aksatmayacağımı bilir.	1 <input type="checkbox"/>	2 <input type="checkbox"/>	3 <input type="checkbox"/>	4 <input type="checkbox"/>	5 <input type="checkbox"/>
28*	Kendisine söylediklerimin doğruluğunu sorgular.	1 <input type="checkbox"/>	2 <input type="checkbox"/>	3 <input type="checkbox"/>	4 <input type="checkbox"/>	5 <input type="checkbox"/>
29	Kendisine verdiğim sözleri yerine getireceğimden emin olduğunu belirtir.	1 <input type="checkbox"/>	2 <input type="checkbox"/>	3 <input type="checkbox"/>	4 <input type="checkbox"/>	5 <input type="checkbox"/>
30	Fikirlerimi açıkça ifade edeceğimi bilir.	1 <input type="checkbox"/>	2 <input type="checkbox"/>	3 <input type="checkbox"/>	4 <input type="checkbox"/>	5 <input type="checkbox"/>
31	Sır saklama konusunda bana güvendiğini ifade eder.**	1 <input type="checkbox"/>	2 <input type="checkbox"/>	3 <input type="checkbox"/>	4 <input type="checkbox"/>	5 <input type="checkbox"/>
32	Sorunlarını benimle paylaşır.**	1 <input type="checkbox"/>	2 <input type="checkbox"/>	3 <input type="checkbox"/>	4 <input type="checkbox"/>	5 <input type="checkbox"/>
33	Başkalarına ilişkin olumsuz görüşlerini benimle paylaşır.**	1 <input type="checkbox"/>	2 <input type="checkbox"/>	3 <input type="checkbox"/>	4 <input type="checkbox"/>	5 <input type="checkbox"/>
34	Okula ilişkin planlarını benimle paylaşır.**	1 <input type="checkbox"/>	2 <input type="checkbox"/>	3 <input type="checkbox"/>	4 <input type="checkbox"/>	5 <input type="checkbox"/>

\*Koyu yazılan maddeler denemelik ölçek formundaki ters maddelerdir.

\*\*Açımlayıcı faktör analizi sonucunda ölçekte kalan maddeler.

### **İletişim/Correspondence**

Dr. Suzan CANLI

[canlisuzan@gmail.com](mailto:canlisuzan@gmail.com)

Doç. Dr. Hasan DEMİRTAŞ

[hasan.demirtas@inonu.edu.tr](mailto:hasan.demirtas@inonu.edu.tr)

Doç. Dr. Niyazi ÖZER

[niyazi.ozer@inonu.edu.tr](mailto:niyazi.ozer@inonu.edu.tr)