



Derleme / Review

## KALSİTİN YÜZEY MODİFİKASYONU: BÖLÜM I. ÜRETİM TEKNOLOJİSİ VE KULLANILAN DONANIMLAR

*SURFACE MODIFICATION OF CALCITE: PART I. PRODUCTION TECHNOLOGY AND USED EQUIPMENTS*

Serkan Çayırılı<sup>a\*</sup>

<sup>a</sup> Niğde Ömer Halisdemir Üniversitesi, Maden Mühendisliği Bölümü, Niğde, TÜRKİYE

**Geliş Tarihi / Received** : 21 Mayıs / May 2019

**Kabul Tarihi / Accepted** : 11 Aralık / December 2019

**Anahtar Sözcükler:**  
 Kalsit,  
 Yüzey modifikasyonu,  
 Kaplama sistemleri.

**Keywords:**  
 Calcite,  
 Surface modification,  
 Coating processes

### ÖZ

Endüstriyel bir hammadde olan kalsit, birçok sektörde dolgu minerali olarak kullanılmaktadır. Genellikle, mikronize boyutlara ufalanan kalsit bir yüzey modifikasyon (kaplama) işlemine tabi tutularak hidrofilik (su sever) yapısı hidrofob (su sevmez) yapıya dönüştürülmektedir. Böylelikle, mikronize+kaplanmış üretilen kalsitin ürün fiyatı yükselirken, kullanıldığı alanlarda ise yapıya daha iyi uyum sağlamakta, nihai ürün özelliklerinin gelişmesine yardımcı olmakta ve maliyeti düşürmektedir. Mikronize kalsit üretimi öğütme devrelerinde yapılırken kaplama işlemi ise ayrı bir süreç de gerçekleştirilmektedir. Kalsitin yüzey modifikasyon işlemi, yüzeyin bir kaplama kimyasalı (ajanı) ile kaplanması yöntemine dayanmaktadır ve endüstriyel ölçekte farklı kaplama sistemleri geliştirilmiştir.

Bu çalışmada kalsitin yüzey modifikasyon mekanizması, kullanılan sistemler ve donanımlar hakkında güncel bilgiler verilmiş, uygulama örnekleri incelenmiştir. Kaplanmış kalsit sektöründe gerçekleştirilen testler, kalite kontrol süreçleri ve yapılan çalışmalar ise Bölüm II'de sunulmuştur.

### ABSTRACT

Calcite, an industrial raw material, is used as filler mineral in many sectors. In general, the calcite, which is comminute to micronized sizes, is subjected to a surface modification process to convert its hydrophilic structure to a hydrophobic structure. Thus, the product price of micronized+coated calcite increases, while it is better suited to the structure and to improve the final product characteristics in the areas where it is used. Micronized calcite production is performed in grinding circuits and coating is carried out in another process. The surface modification process is based on the method of coating the surface with a coating agent and different coating systems have been developed on the industrial scale.

In this study, current information about the surface modification mechanism of calcite, processes, and equipment used are given and application examples are examined. The tests, quality control processes and previous studies performed in the coated calcite sector are presented in Part II.

\* Sorumlu yazar / Corresponding author : [scayirli@ohu.edu.tr](mailto:scayirli@ohu.edu.tr) • <https://orcid.org/0000-0003-3348-6601>

## GİRİŞ

İnorganik mineral olan kalsit ( $\text{CaCO}_3$ ) öne çıkan fiziksel özellikleriyle; genellikle beyaz renkte, sertliği 3, özgül ağırlığı  $2,71 \text{ g/cm}^3$ , seyreltik hidroklorik asitte şiddetli bir köpürme ile ayrışır, içeriğinde yaklaşık olarak % 56 kalsiyum oksit ( $\text{CaO}$ ), % 44 karbondioksit ( $\text{CO}_2$ ) ihtiva eder. Tüm yer kabuğunda ortalama % 4 kalsiyum karbonat var olup ülkemizde çok zengin kalsit rezervleri bulunmaktadır. Ülkemizdeki kalsit rezervlerinin yüksek  $\text{CaCO}_3$  yüzdesine sahip olması, düşük oranda silis ve demir safsızlıkları içermesi ve öğütüldükten sonra çok yüksek beyazlık derecesine sahip olması gibi özellikleri öne çıkmaktadır (Yoğurtcuoğlu, 2010).

Kalsit, plastik, kauçuk, boya, yapıştırıcı, sızdırmazlık maddesi, pigmentler, kaplama, diş macunu, kozmetik, termoset reçineleri, kâğıt, hayvan yemi, ilaç ve gıda endüstrisinde kullanılan ana bileşenlerden biridir (Yener, 2015). Boya sektöründe beyazlık ve parlaklık sağlarken titanyum dioksit gibi çok pahalı pigmentlerin tüketilmesini azaltmaktadır. Gerek ekonomik, gerek nihai ürün özelliklerinde ve gerekse çevre sağlığı açısından kullanımının elverişli olması nedeniyle boya sektöründe kullanımını arttıran bir hammaddedir.

Polimer sektöründe ise kalsit özellikle yüzeyi kaplanmış olarak kullanılmaktadır. Kalsitin bu sektörde kullanılmasının başlıca nedenleri, viskozite düzenleyici, bazı mekanik özelliklerin iyileştirilmesine yardımcı ve yüksek yağ emmemesi gibi birçok avantajı beraberinde getirmesinin yanında en önemlisi polimer kullanımından tasarruf sağlamasıdır.

Mikronize kalsit ürünleri kâğıt endüstrisinde de dolgu ve kaplama maddesi olarak kullanılmaktadır. Kalsit, kâğıt ürünlerinde yüzeyin sertlenmesine, düzlenmesine ve renk düzgünlüğü elde edilmesine yardımcı olur. Ayrıca kaolin, selüloz ve optik beyazlatıcı gibi malzemelerin kullanımının azaltılmasına da etki etmektedir (Uçurum, 2014; Mikrokal, 2019).

Kalsit genel olarak aşağıda sıralanan özellikleri nedeniyle karakterize edilebilmekte ve kullanımı ile yagın etkiye sahip olmaktadır:

- Ağır metalleri içermemesi ve yüksek kimyasal saflığa sahip olması,
- Yüksek beyazlık ve parlaklık derecesine sahip olması ve öğütüldükten sonrada bu özelliklerini koruması,
- $\text{CaCO}_3$ 'ün şekli, düşük sertliği ve düşük yüzey sürtünme etkisi ile makinelerin aşınmasını minimize eder,
- Kokusuz tatsız ve zehirli olmayan özelliği ile gıdaya uygundur ve plastik ambalajlarında kullanılabilir,
- Kullanım oranına göre ürün maliyetine (polimer, titanyum dioksit, selüloz tasarrufu vb.) etki eder,
- Nihai ürünlerin yüzey sertliğini artırır,
- Kullanılan kalsitin tane boyutuna bağlı olarak ürünlerin darbe mukavemetini artırır,
- Nihai malzemelerin yüzey özelliklerini geliştirir (Uçurum vd, 2015).

Kalsitin söz konusu bu sektörlerde granül boyuttan başlayıp mikronize boyutlara kadar geniş bir kullanımı bulunmaktadır. Kalsit üretim teknolojisi olarak; delme patlatma yöntemiyle ocaktan çıkarılmakta ve ilk kırma işlemi ocakta bulunan birincil çeneli kırıcılar ile yapılmaktadır. Mikronize boyutlara indirgemek için fabrikada bulunan ikincil kırma ünitesinde değirmen besleme boyutuna göre ( $<5 \text{ mm}$ ) kırılmaktadır. Ayrıca kalsitin granül boyutta kullanıldığı sektörler için (özellikle yapı kimyasalları sektörü ve vb.) eleme devrelerinde farklı ürün gamında üretimi yapılarak satışa sunulabilmektedir. Kırma kademelerinden sonra kalan veya yeni kırılan  $<5 \text{ mm}$  malzeme mikronize boyutlara indirgenmek ( $<20 \mu\text{m}$ ) üzere öğütme devrelerine alınmaktadır. Mikronize boyutlara öğütülmesinde ise iki temel öğütme teknolojisi kullanılmaktadır. Bunlardan birincisi kuru olarak çalıştırılan konvansiyonel bilyalı değirmenler ikincisi ise karıştırmalı bilyalı değirmenlerdir (stirred mill). Söz konusu değirmenler havalı bir seperatör ve fan-filtre üniteleri ile kapalı devre çalıştırılarak ince/çok ince boyutlarda

kalsit ürünleri üretilmektedir. Alınan ürünler farklı sanayi dallarında doğrudan kullanılabilirdiği gibi yüzey modifikasyonu işlemi sonrasında da pazarlanabilmektedir (Çayırılı, 2017).

Kalsitin ocak çıkışı fiyatı çok düşük seyretmekle birlikte mikronize boyutlara indikçe fiyatı ve kullanım alanı da artmaktadır. Ayrıca birçok sektörde nihai ürüne sağlayacağı avantaj ve özellikleri kazandırabilmesi için kalsitin ilk adım olarak mikronize boyutlara ( $d_{50}$ : 1-20  $\mu\text{m}$  ve mikron altı boyutlara) öğütülmesi gerekmektedir. İkinci ve anahtar adım ise yüzey modifikasyonu yani kaplama işlemidir. Özellikle plastik sektöründe polimer yapıdaki uyumluluğu açısından çok önemli bir işlemdir. Bunun yanı sıra, kaplanmış kalsit fiyatı ise aynı boyuttaki mikronize kalsite (yüzeyi kaplanmamış) göre daha fazladır.

Kalsitin yüzeyinin modifiye edilmesi işlemi dünyada ve ülkemizde genellikle bir asit (stearik asit) yardımıyla yüzeyinin kaplanması metoduna dayanmaktadır. Endüstriyel ölçekte farklı yüzey modifikasyonu sistemleri geliştirilmiştir. Ayrıca, geliştirilen teknoloji ile üretilen süreç yapısı tamamen ürünün hangi sektörde kullanılacağına da bağlıdır. Ekonomik ürün isteyen sektörlerde (atık su borusu vs.) düşük yatırım ve işletme maliyetli sistemler tercih edilebilmektedir. Bu sistemlerde üretilen kaplanmış kalsitin üretim maliyeti diğerlerine göre daha düşük olabilmektedir.

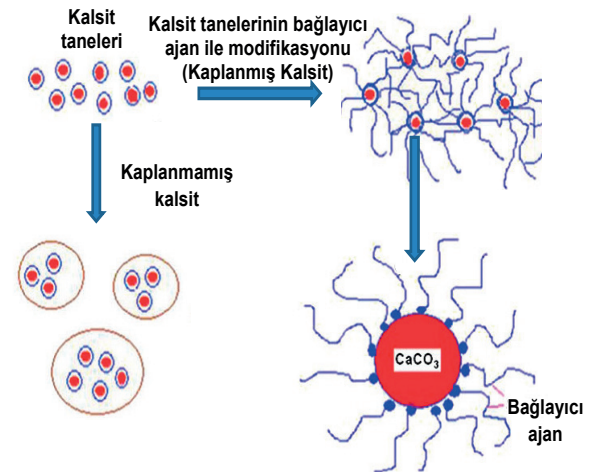
Bu çalışmada kalsitin yüzey modifikasyon mekanizması, kullanılan sistemler ve donanımlar hakkında güncel bilgiler verilmiş ve ayrıca uygulama örnekleri incelenmiştir.

## 1. KALSİTİN YÜZEY MODİFİKASYON MEKANİZMASI

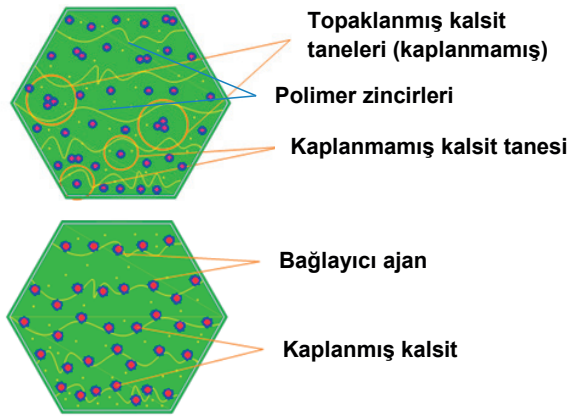
Dolgu minerali (kalsit) taneleri, kaplama kimyasalları vasıtasıyla karıştırma sırasında organik reçine matrisine bağlar oluştururlar. Bu kimyasallar, inorganik dolgu maddesinin arayüzü ile organik polimer matrisinin arasındaki köprüye benzerler. Modifikasyon işlemi sırasında oluşan bu ara yüzey bağı,

polimer matristen mineral dolguya yük aktarımı için önemlidir; bu etkileşim mineral takviyeli sistemlerin mekanik özelliklerini önemli ölçüde etkiler. Bağlayıcı kimyasallar, dolgu maddelerinin matris boyunca dağılımını arttırmak, birikmeyi önlemek ve reçineyle ara yüzey bütünlüğünü güçlendirmek için kullanılır. Bu nedenle, dolgu maddesi ve matris arasındaki dayanıklı yapılaşma, malzemelerin mekanik performansını ve ömrünü arttırmak için önemlidir. Bu bağlayıcı kimyasallar özellikle hidrofobik kısımlara sahip olmalıdırlar. Böylelikle, oluşturdukları arayüz bağı su emilimini azaltabilir, nemli ya da ıslak koşullar altında özelliklerini koruyabilir ve dayanıklılığını geliştirebilir (Elshereksi vd, 2017).

Öte yandan; mikronize kalsitin, yüzey özellikleri açısından hidrofilik bir inorganik mineral olması ve organik malzemeler olan polimerler ile arasında yüzey gerilim farkının bulunması nedeniyle bir yüzey modifikasyonu işlemine tabi tutulması zorunluluk arz etmektedir (Şekil 1). Ayrıca, polimer yapıya dâhil edilen kaplanmamış mikronize kalsit tanecikleri (tane-tane etkileşiminin artmasıyla) topaklanma eğiliminde olacaklarından dağılma ve performans problemlerine yol açmaktadırlar (Şekil 2) (Cao vd, 2016). Bu nedenle, özellikle mineral dolgulu termoplastik ürünlerde yüzeyi kaplanmış mikronize kalsit kullanılmaktadır.

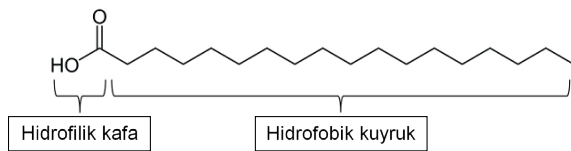


Şekil 1. Yüzey modifikasyonu işlemine tabi tutulmuş kalsit taneciklerinin şematik görünümü (Mishra vd, 2011)



Şekil 2. Kaplanmış ve kaplanmamış kalsit tanelerinin polimer yapı içerisinde dağılımının şematik gösterimi (Mishra vd, 2011)

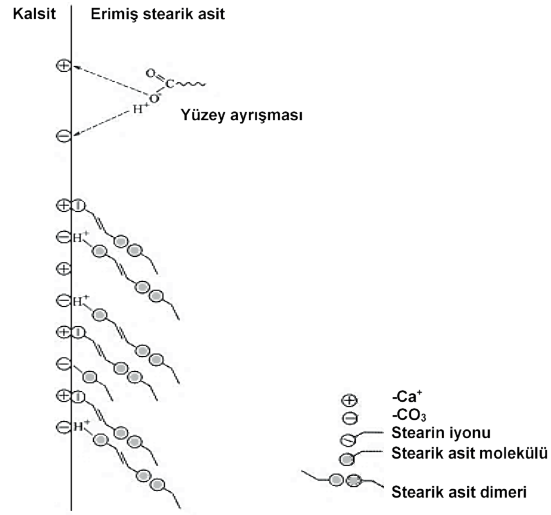
Kaynaklarda birçok araştırmacı tarafından kalsitin yüzey modifikasyonu üzerine çalışmalar rapor edilmiştir. Bu çalışmalarda silanlar, fosfatlar, titanatlar, zirkonatlar, polimerler, yağ asitleri ve bunların tuzları bağlayıcı kimyasal olarak kullanılmıştır (Wu ve Lu; 2003; Mihajlović vd, 2009; Wang vd, 2010; Ding vd, 2011). Bu kimyasalların içinden genellikle de kalsit kaplama sektöründe stearik asit (yağ asidi)  $[CH_3(CH_2)_{16}COOH]$  diğerlerine göre daha ucuz ve kolay bulunabildiği için daha çok tercih edilmektedir. Stearik asit yapı olarak bir hidrofobik kuyruk ve bir hidrofilik kafa olmak üzere iki parçadan oluşmakta olup tane yüzeyleri ile olan etkileşimi birçok teori ile açıklanmaya çalışılmıştır (Şekil 3). 3



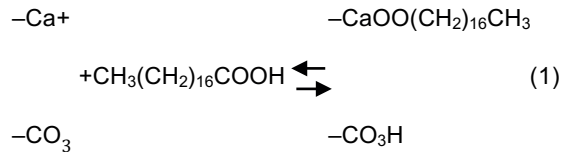
Şekil 3. Stearik asidin kimyasal yapısı

Mihajlović vd. (2013) tarafından yapılan çalışmada kalsitin kuru yöntemle yüzey modifikasyonunda erimiş stearik asidin yüzeylere genellikle homojen olmayan bir şekilde adsorbe olduğu belirtilmiştir. Ayrıca, erimiş stearik asidin kalsit yüzeylerinde ayrışması;  $H^+$  iyonunun yüzey karbonat iyonuna (-) hareket ettiği ve stearik iyonun da  $Ca^{+}$  iyonuna kimyasal olarak

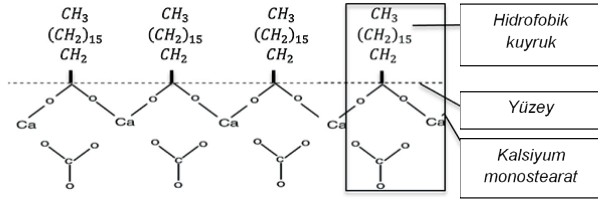
bağlandığı şeklinde açıklanmıştır (Şekil 4). Buna ilaveten, daha yüksek asit konsantrasyonlarında moleküllerin, hidrokarbon zincirlerinin etkileşimi nedeniyle fiziksel olarak yüzeye hidrojen bağları veya dimerler şeklinde (eğik bir yapıda-sıcaklığın da etkisi ile) bağlandıkları da gösterilmiştir. Erimiş asit moleküllerinin kalsit yüzeyinde ayrışması ile kalsiyum stearat ve yüzey bikarbonatının oluşumunu içeren reaksiyon Eşitlik 1'de verilmiştir.



Şekil 4. Erimiş stearik asidin kalsit üzerindeki yüzey ayrışması ve adsorbe olan katmanın kalsit üzerindeki olası yapısı (Mihajlović vd, 2013)



Cao vd. (2016) ise teorik olarak, stearik asit ile yüzey modifikasyonu işlemi gerçekleştirildiğinde kalsit taneciklerinin yüzeylerini kaplamak için tek tabakalı bir hidrofobik molekül filmi oluşacağına vurgu yapmışlardır (Şekil 5) (Fekete vd, 1990). Buna ilaveten, pratikte modifikasyon metodu, kalsitin nem içeriği, işlem şartları, kalsit tane büyüklüğü, kalsit miktarı ve stearik asit miktarı gibi faktörlerin tek tabaka oluşumunu olumsuz etkileyebildiği de belirtilmiştir (Osman vd, 2004; Wang vd, 2006; Kiss vd, 2007; Li vd, 2010; Xanthos, 2010; Lin vd, 2011; Mihajlović vd, 2013; Özen ve Şimşek, 2015).



Şekil 5. Stearik asit ile kalsitin tek tabakalı yüzey modifikasyonu (Wang vd, 2006)

## 2. KALSİTİN YÜZEY MODİFİKASYONUNDA KULLANILAN SİSTEMLER VE DONANIMLAR

Günümüzde mikronize kalsit üretim tesislerinde kalsit, kaplama sürecinden önce ufalama (kıırma+öğütme) sürecine tabi tutularak mikronize boyutlara indirgenmektedir. Kalsitin mikronize boyutlara ufaltılmasından sonra en önemli adım ise kaplama işlemidir (Çayırılı, 2015).

Mikronize kalsit stearik asit kullanılarak hidrofilik yapıdan hidrofobik yapıya dönüştürülerek, satışa sunulmaktadır (Şekil 6). Bu konuda endüstriyel ölçekte farklı değirmen sistemleri, karıştırılmalı ve/veya ısıtmalı karıştırılmalı sistemler geliştirilmiştir. Bu uygulamalar arasında pimli değirmen sistemi, raymond değirmen sistemi, rotor değirmen sistemi ve karıştırılmalı kaplama sistemi bulunmaktadır.

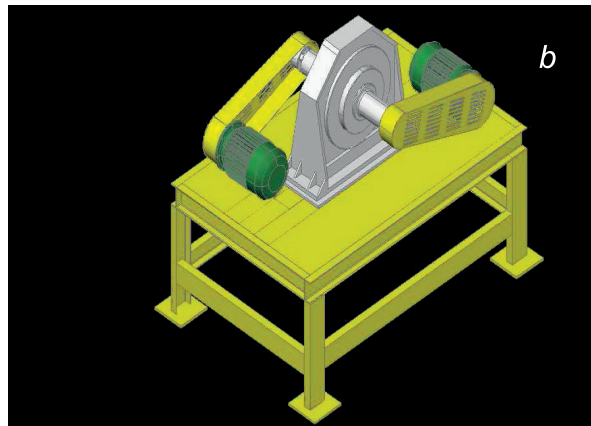
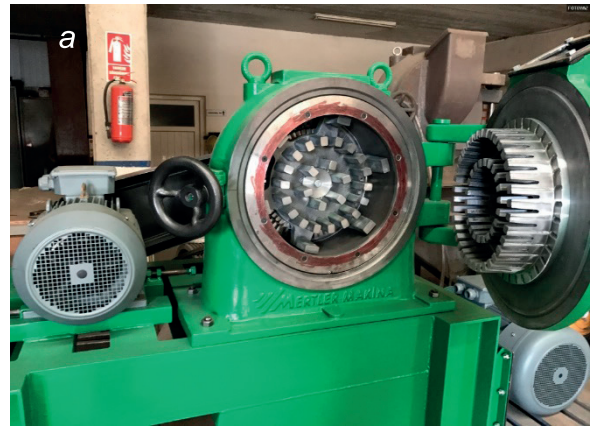
### 2.1. Pimli Değirmen ile Kaplama Sistemi

İnce kırma ve/veya kaba öğütme amacıyla madencilikte pimli değirmenler kullanım alanı bulabilmektedir (Şekil 7). Bu değirmenlerde tasarım değişiklikleri yapılarak kaplama amaçlı pimli değirmenler üretilmiştir. Modifiye pimli değirmenler olarak da adlandırabileceğimiz bu değirmenler mikronize kalsit ürünlerinin yüzey modifikasyonunda özellikle ülkemizde yaygın bir şekilde tercih edilmektedir.

Kaplama için kullanılan pimli değirmenlerde daha ince-sık pim yapısı, pimlerin oluşturduğu karşılıklı disklerin yüksek devirde (3000 dev/dk) birbirine ters yönde dönmesi, asitlere dayanıklı pim ve gövde yapısı gibi farklı özellikler dikkat çekmektedir (Uçurum vd, 2015).



Şekil 6. Kaplama öncesi (solda) ve kaplama sonrası (sağda) mikronize kalsit görünümü



Şekil 7. Ufalama amaçlı kullanılan pimli değirmen (a), kaplama amaçlı pimli değirmen (b) (Mertlermakina, 2019; Mikrokalk, 2012)

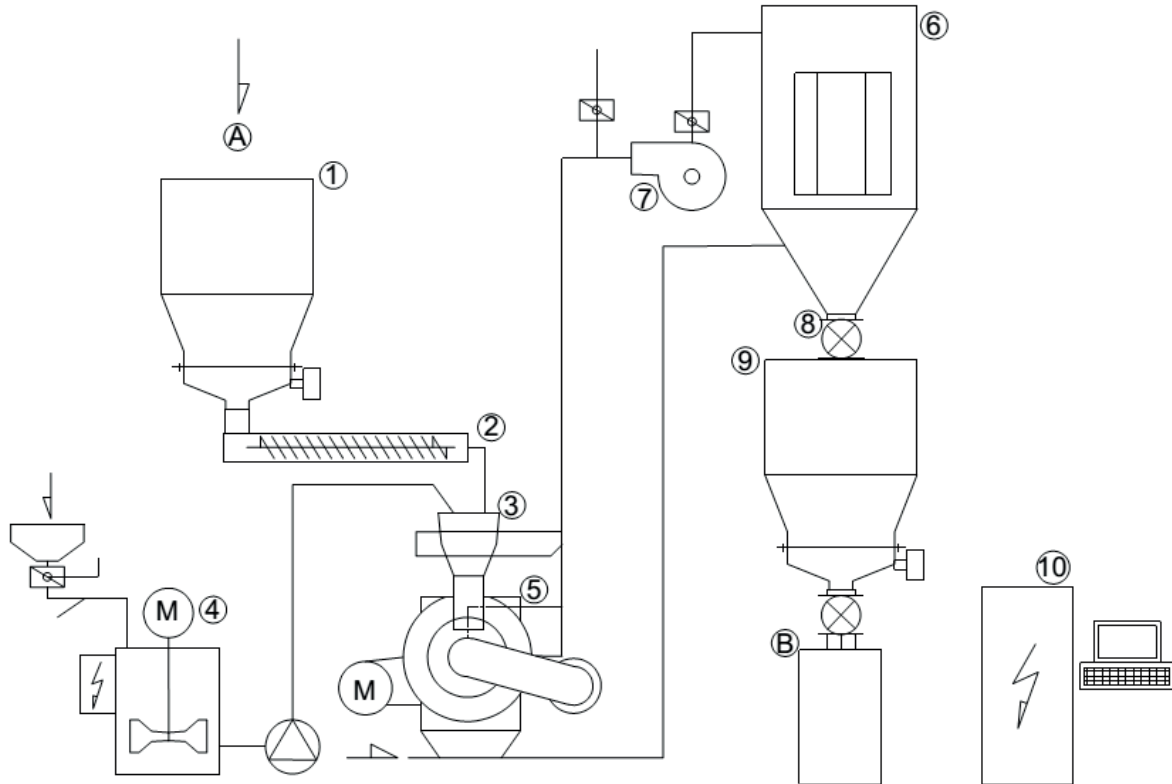
Pimli değirmen sistemi stearik asit ertirme, mikronize kalsit besleme-ısıtma ve pimli değirmen ünitesi olmak üzere üç ana üniteden oluşmaktadır (Şekil 8). Bu sistemde granül formdaki stearik asit 100-110°C'de ısı çektili

tanklarda ergitilmektedir. Stearik asidin ergime sıcaklığının yaklaşık 70°C civarında olmasına karşın tanklarda 100°C ve üzerinde ergitilmesinin temel nedeni viskozitesinin düşürülmesidir. Stearik asit 69°C ve aşağısında tekrar kristallendiği için malzemenin pimli değirmene taşınması esnasında akış sorunları doğmaktadır. Kalsit besleme-ısıtma ünitesi ise kalsit kaplama sürecinde ikinci temel ünite. Genellikle 70°C de mikronize kalsit ısıtılarak pimli değirmen ünitesine ulaştırılmaktadır. Yüksek sıcaklıkta bulunan eriyik durumdaki stearik asit yeterli sıcaklıkta olmayan (oda sıcaklığı) kalsit taneleri ile karşılaştığında ise yüzey modifikasyonu için gereken kimyasal adsorpsiyon gerçekleşmemektedir. Bu durum ise düşük kaplama oranına sahip ürünlerin ortaya çıkmasına sebep olmaktadır. Bu sürecin son birimi ise aside dayanıklı bir yapıya sahip pimli değirmen ünitesidir. Bu ünite de ergitilmiş stearik asit pulverize bir sistemle ısıtılmış kalsit üzerine püskürtülerek, değirmen içinde yüksek

hızlarda karıştırma sonrası kimyasal adsorpsiyon ile kaplama yani yüzey modifikasyonu işlemi gerçekleştirilmektedir. Pimli değirmen sonrasında kaplama işlemi tamamlanmış mikronize kalsit ürünleri ise fan-filtre sistemi ile emilerek, filtre yüzeylerinde toplanması sağlanır, toplanan kaplanmış kalsit ürün silosuna transfer edilir, tozdan temizlenmiş hava ise atmosfere verilerek süreç tamamlanır.

Pimli değirmenden elde edilen kaplanmış ürünlerin değirmen içerisinde (kaplama sırasında) öğünmeye maruz kalarak boyut dağılımlarında çok büyük değişikliklerin olmaması gerekmektedir. Oluşan bu durumun ortadan kaldırılması için sınıflandırmaya (seperasyon) ihtiyaç duyulacaktır.

Bu da, kapasite düşüşlerinin yanı sıra tekbiçim (üniform) ürün elde etme konusunda sıkıntıların yaşanmasına yol açacaktır. Bu durumun iyileştirilmesi daha çok pim sayısı ve kalınlığı ile değirmen dönüş hızı parametreleri kullanılarak



Şekil 8. Pimli değirmende kaplama sistemi (1=Besleme; 2=Besleme kontrol; 3=Püskürtme haznesi; 4=Asit ergitme tankı; 5=Pimli değirmen; 6=Filtre; 7=Fan; 8=Döner valf; 9=Kaplanmış ince ürün; 10=Kontrol kabini; A=Mikronize kalsit; B = Kaplanmış kalsit) (Jeong vd., 2019)

sağlanmaktadır. Böylelikle, pimli değirmen sadece filtre (seperatör kullanılmadan) ile beraber de çalıştırılabilmektedir. Bunların dışında, soğuk havalarda veya tesisin ilk çalışması sırasında makinelerin tam ısılarına ulaşmamasından kaynaklı, istem dışı anlık sıcaklık değişimlerinde asidin donarak veya tekrar kristallenerek ürün kalitesini bozmaması ve oluşan kaplanmamış malzemelerin devreye verilmemesi için seperatör kullanımı tercih edilebilmektedir. Bu durumda seperatör dönüş hızları en uygun hale getirilerek, kapasite düşüşlerindeki azalmalar (40 tonda~500 kg) kontrol altına alınabilmektedir.

Farklı tane iriliğine sahip mikronize kalsit ürünlerinin pimli değirmende yüzey modifikasyonunda, yaklaşık % 0,8–1 (8-10 kg/ton) oranlarında stearik asit kullanılarak kaplama işlemi gerçekleştirilmektedir. Kullanılan stearik asit miktarı, kaplama işlemine tabi tutulan kalsitin boyut dağılımına diğer bir deyişle toplam yüzey alanına bağlıdır. Bazı durumlarda boyut dağılımı çok ince kalsit ürünlerinde stearik asit miktarı artırılabilir (Uçurum, 2014; Uçurum vd, 2015). Bununla birlikte kaynaklarda ürün boyutunun yüzey modifikasyonu üzerine etkisi aktivasyon oranı (kaplama oranını sayısallaştıran bir test yöntemi) testleriyle açıklanmaya çalışılmıştır. Ding vd. (2007) tarafından yapılan yaş öğütme+kaplama çalışmasında aynı kimyasal miktarda boyut küçüldükçe aktive oranının hafifçe düştüğü fakat öğütülmemiş numuneye göre daha etkin bir kaplamaya ulaşıldığı belirtilmiştir. Mihajlović vd. (2009) yaptıkları çalışmada ise %1,5 stearik asit oranının üzerinde yüksek aktive oranına ulaşıldığına dikkat çekmiş olup, aynı tane

boyutu için çok yüksek dozajlarda ise aktivasyon oranının değişmediğini gözlemlemişlerdir. Buna ilaveten, endüstriyel anlamda aşırı miktarda asit kullanımının maliyeti arttırdığı da bilinmektedir.

Pimli değirmenlerde mikronize kalsit ürünlerinin kaplanmasının en önemli avantajı yüksek kaplama oranına sahip tekbiçim ürün eldesi olarak kabul edilmektedir. Özellikle polimer sektöründe istikrarlı ürün arzı çok önemli olmakla birlikte kaplanmamış ya da kaplama derecesi düşük ürünler ekstrüzyon hattında ve plastik yapıda sorunlar yaratmaktadır. Pimli değirmende kaplama işleminin en önemli dezavantajları ise ilk yatırım ve işletme maliyetlerinin yüksek olması sayılabilmektedir. İşletme maliyetinin en önemlisi ise değirmen pimlerinin ve astarının kısa zamanda aşınması (asit etkileşimi) sebebi ile değiştirilmeleridir. Bunların dışında anlık sıcaklık değişimleri olmaması için kalsitin pimli değirmene ulaşana kadar geçirildiği hatların ısıtılması gerekmektedir.

## 2.2. Raymond Değirmen ile Kaplama Sistemi

Raymond değirmen sisteminde ana donanım pratikte raymond olarak adlandırılan bir çekiçli kırıcıya benzetilmektedir (Şekil 9). Değirmenin rotoru üzerinde hareketli çekiçler bulunmakta ve dönüş hızları 1500 dev/dk'ya kadar çıkabilmektedir. Yapısal olarak çekiçli kırıcıya benzemekle birlikte kaplama işlemi için uygulamaya sunulmuş bazı değişikliklerde mevcuttur. Değirmenin alt tarafında elek bulunmamaktadır ve kaplama işlemine tabi tutulan malzeme seperatör ve yardımcı fan vasıtasıyla filtreye gönderilmektedir.



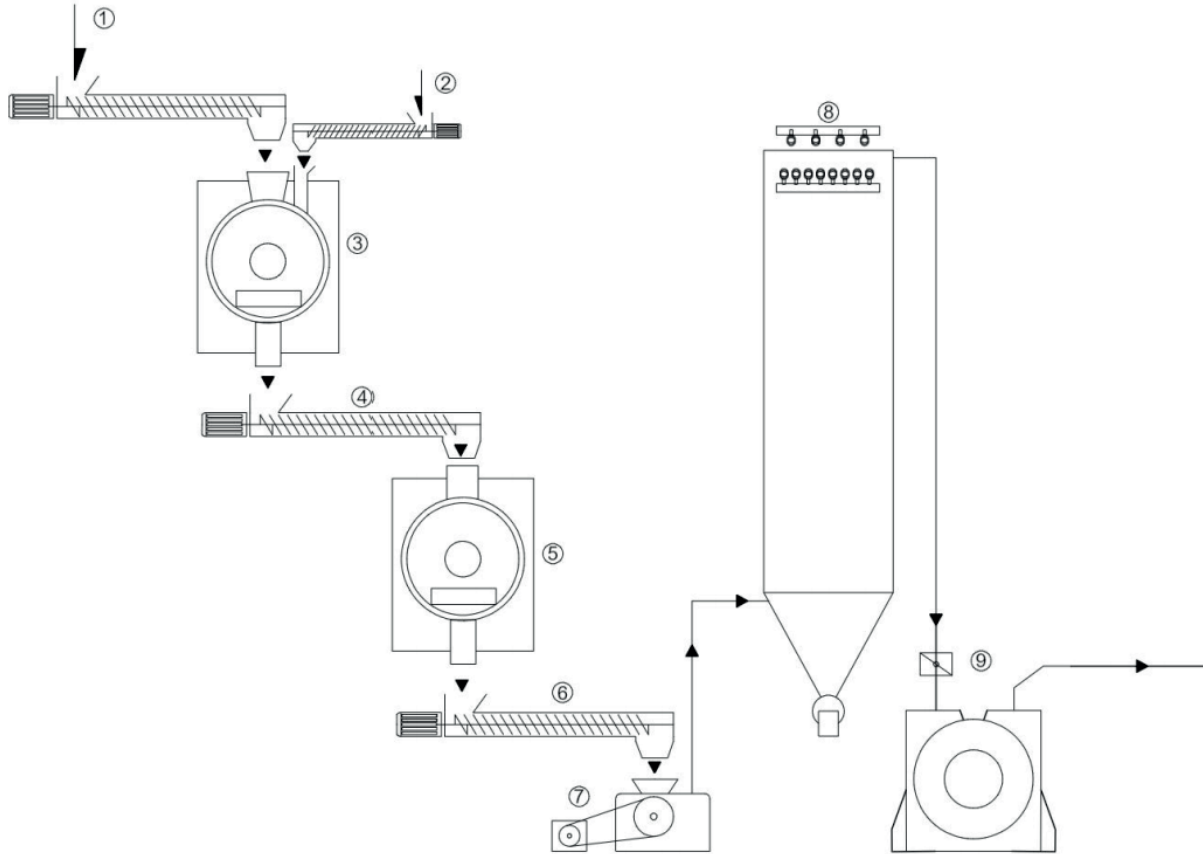
Şekil 9. Raymond değirmeni iç ve dış görünüşü (Egeaymakina, 2019)

Rotordaki kinetik enerji kullanılarak hareketli çekiçlerin malzeme ve stearik asidi değirmen odası içerisinde birbirine çarptırmasıyla kaplama işlemi gerçekleştirilmektedir. Pimli değirmen sisteminden farklı olarak raymond değirmen sisteminde yeterli ısı üretilebilmekte ve bununla birlikte harici ısıya ihtiyaç duyulmamaktadır. Raymond değirmen sisteminde farklı tane iriliğine sahip mikronize kalsit ürünlerinin kaplama işlemi, ortalama % 1 oranında stearik asit kullanımıyla gerçekleştirilmektedir. Bu durum boyut dağılımına bağlı olarak değişmekte olup, tane boyutu küçüldükçe kaplama oranını arttırmak için stearik asit miktarı artırılabilir.

Raymond değirmen sisteminde mikronize kalsit ve granül halde bulunan stearik asit ısıtma ve ergitme işlemine tabi tutulmadan beslenmektedir. Bu sistemde mikronize kalsit ve stearik asit

değirmene beslenmeden önce homojenizasyon için yatay mikserden geçerek bir karıştırmaya tabi tutulmaktadır. Raymond değirmenine beslenen asit ve kalsit yüksek hızda dönen çekiçler tarafından birbirine çarptırılarak kaplanmaktadır. Kaplanan malzeme fan yardımıyla filtrelerde toplanmakta ve kaplanmış kalsit elde edilmektedir (Şekil 10).

Bu sistemde mikronize kalsit ürünlerinin kaplanmasının en önemli avantajı tesisin basit ve yerli üretim seçeneğinin daha fazla bulunması gösterilebilmektedir. Ayrıca, ilk yatırım maliyeti pimli değirmen sistemine göre daha düşük seviyededir. Pimli değirmen sistemine göre daha basit yapıdadır ve değirmen öncesi asit ve kalsit ısıtma bulunmamaktadır. Raymond değirmende kaplama işleminin en önemli dezavantajı ise çekiç aşınması sayılabilmektedir.

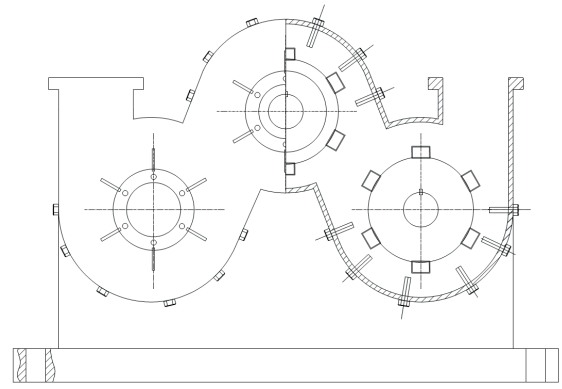


Şekil 10. Raymond değirmen kaplama sistemi (1=Mikronize kalsit besleme helezonu; 2=Stearik asit besleme helezonu; 3=Tartım mikseri; 4=Tartım mikseri çıkış helezonu; 5=Karıştırma mikseri; 6=Değirmen besleme helezonu; 7=Raymond değirmeni; 8=Filtre; 9=Fan)

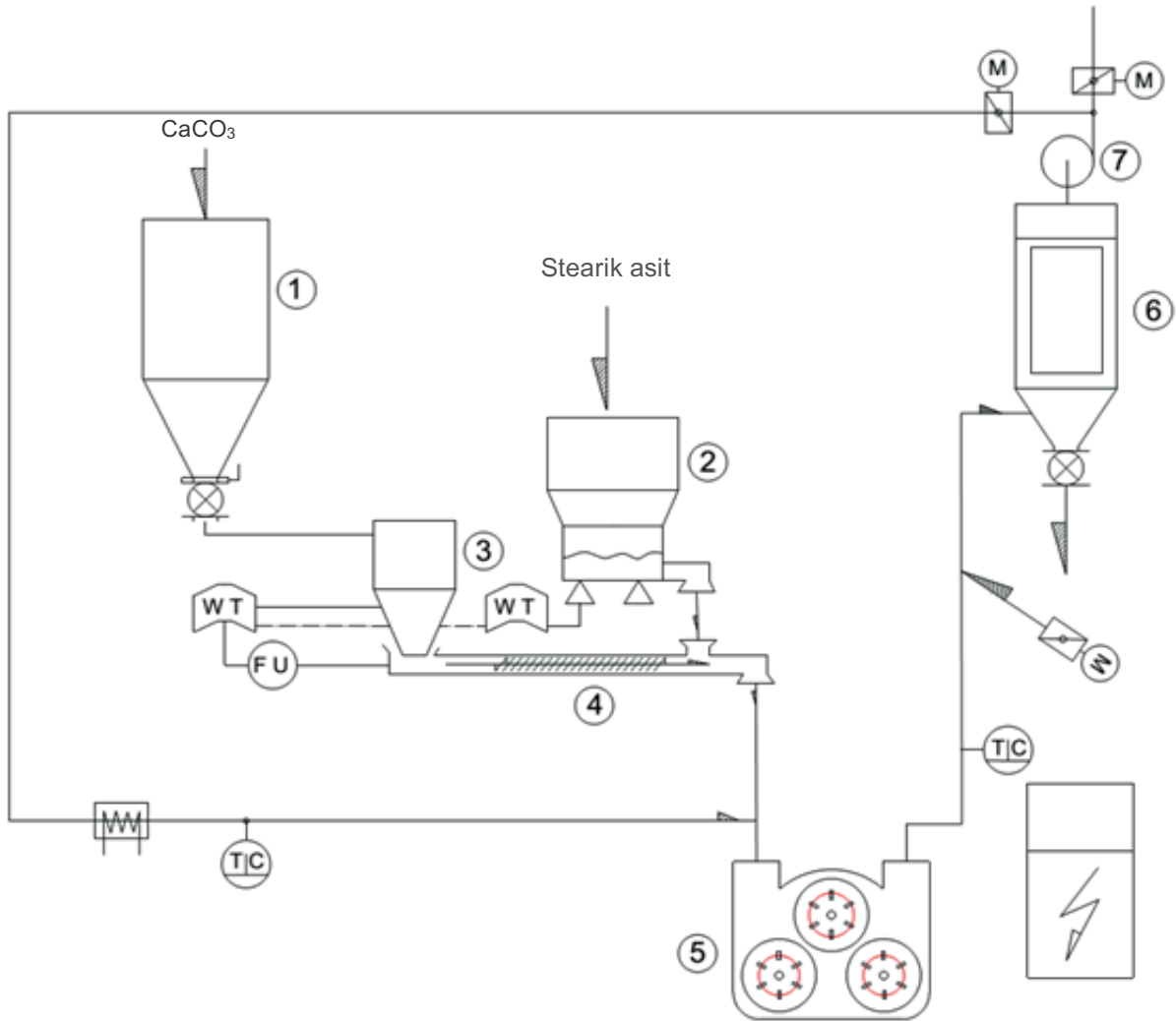


### 2.3. Rotor Değirmen ile Kaplama Sistemi

Bu sistemde yüzey kaplama işlemi, esas olarak üç adet rotora (merdane şeklinde) sahip bir değirmen vasıtasıyla tamamlanmaktadır (Şekil 11). Kuru toz kalsit ve kaplama kimyasalı aynı anda değirmene beslenmektedir. Kaplama işlemi, rotor, stator ve toz malzeme arasında yüksek hızda kesme, çarpışma ve sürtünme sonucu oluşan ısı ile tamamlanır. Bu sistemde değirmenle birlikte kalsit ve stearik asit tartım silosu ve değirmen sonrası kaplanmış ürünün filtre vasıtasıyla toplandığı basit bir devre tertibatı (daha az yardımcı donanım) bulunmaktadır (Şekil 12).



Şekil 11. Rotor değirmen (Cliricchina, 2019)



Şekil 12. Rotor değirmende kaplama sistemi (1=Mikronize kalsit besleme silosu; 2=Stearik asit besleme silosu; 3=Tartım silosu; 4= Değirmen besleme helezonu; 5=Rotor değirmen; 6=Değirmen besleme helezonu; 6= Filtre; 7=Fan) (Alpapowder, 2019)

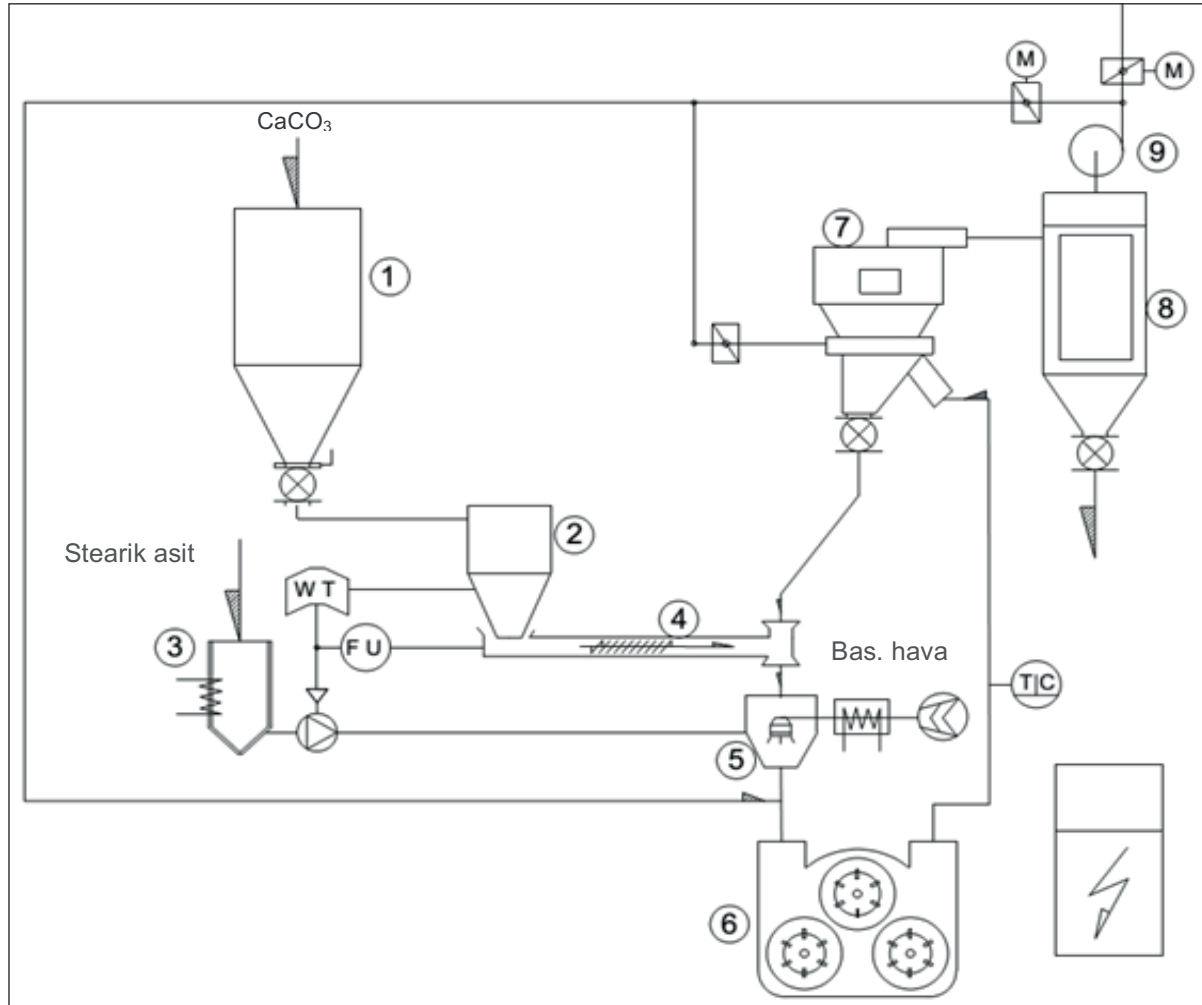
Bir diğer rotor değirmen ile yapılan kaplama sisteminde ise stearik asit eritme işlemine tabi tutularak değirmene girmeden önce toz (kalsit) ile karıştırılıp beslenebilmektedir (Şekil 13). Bu sistemde ek olarak stearik asit tankda eritilerek kalsit tozuna püskürtülmektedir. Böylece kaplama verimliliği ve kaplama kalitesi artırılabilir. Ayrıca bu sisteme seperatör de eklenerek tekbiçim bir boyuta sahip kaplanmış kalsit ürünü elde edilebilmektedir. Rotor değirmen sisteminin pimli değirmen sistemine göre ilk yatırımı çok daha düşük seyretilmektedir.

Buna karşın, rotor değirmen kaplama sisteminin kaplanmış ürün kalitesi pimli değirmen kaplama sistemine göre daha düşük olsa da çoğu

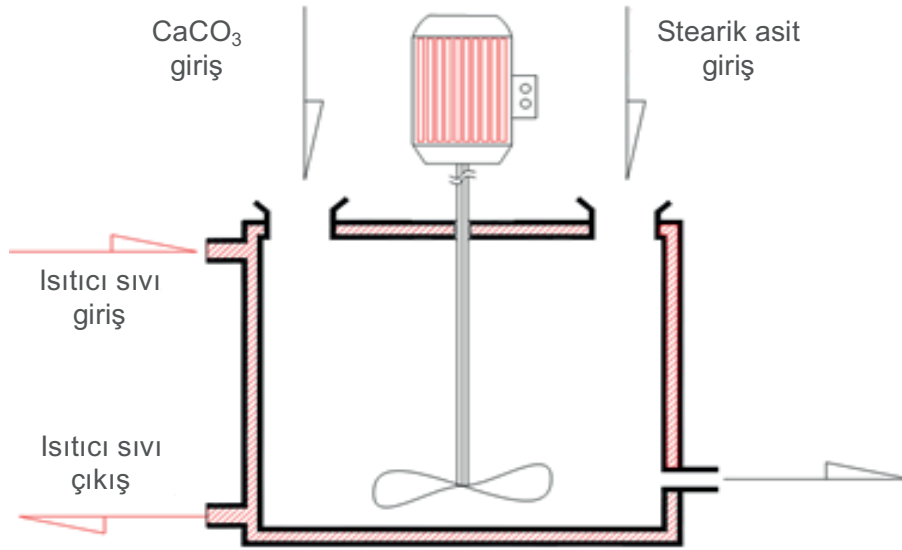
uygulamanın gereksinimlerini karşılayabilmekte olup, bu yüzden Çin'de çok popülerdir. Bunların yanı sıra, rotor değirmen kaplama sistemlerinin rotor ve astarlarında oluşan aşınma masrafları dezavantaj olarak da gösterilebilmektedir.

#### 2.4. Karıştırmalı Kaplama Sistemi

Endüstriyel ölçekte mikronize kalsitin kaplanmasına yönelik uygulanan bir diğer sistemde ısıtmalı+karıştırmalı işlemdir. Bu sistemde kaplama işlemi hem ısıtma hem karıştırma yapan bir tank içerisinde gerçekleştirilmektedir (Şekil 14). Tank cidarında ısıtma ve tank içi sıcaklığın korunmasını sağlayan yağ ceketli bulunmaktadır.



Şekil 13. Rotor değirmende stearik asit eritme ile kaplama sistemi (1=Mikronize kalsit besleme silosu; 2=Tartım silosu; 3=Asit eritme tankı 4=Değirmen besleme helezonu; 5=Püskürtme haznesi; 6= Rotor değirmen; 7=Seperatör; 8=Filtre; 9=Fan) (Alpapowder, 2019)



Şekil 14. Isıtılmalı+karıştırmalı kaplama makinesi şematik görünümü

Mikronize kalsit ve stearik asit (granül) tank içerisine birlikte besleme yapılmakta, karışım belirli sürelerde ve hızlarda karıştırılarak kaplama işlemine tabi tutulmaktadır. Karıştırma tankları alternatif hızlarda döndürülebilirken karıştırma düzenekleri (pervane, kanat, vb.) farklı yapıda imal edilebilmektedir. Bu sistemler genellikle kesikli olarak çalıştırılmaktadır. Bu sistemin en önemli dezavantajının kesikli çalışması ve kapasitesinin düşüklüğü gösterilirken, kompakt-basit yapıda olması, ilk yatırım-işletme maliyetinin düşüklüğü ve yerli üretiminin yapılabilmesi avantajları olarak kabul edilmektedir.

### 3. TARTIŞMA

Endüstriyel ölçekte pimli değirmen sistemi, raymond değirmen sistemi, rotor değirmen sistemi ve karıştırmalı kaplama sistemler ülkemizde üreticiler tarafından tercih edilen sistemlerdendir. Mikronize kaplanmış kalsit üreten bu firmalar söz konusu üretim sistemlerinden birini veya bir kaçını bünyesinde bulundurabilmektedirler.

Bu sistemlerden pimli değirmen sistemi en çok bilinen süreçlerden birisi olup özellikle kalsitin hassas ve yüksek verimle kaplanmasında etkin sonuçlar alınabilmektedir. Bunun yanı sıra kullanım ve işletim olarak işlem parametrelerine

duyarlı bir sistem olup özellikle mevsim koşullarına bağlı olarak stearik asidin ve mikronize kalsitin ısısının korunması önem arz etmektedir. Özellikle asit ergitme tankının ve kalsitin taşındığı hatlar (soğuk havalarda) ekstra ısıtılmakta olup bu da işletme maliyetini arttırmaktadır. Bununla birlikte, sistem devamlı çalıştırılmıyor (uç vardiya) ise hatlar içerisinde kalan ve tekrar kristalleşen stearik asit nihai ürüne karışmaktadır. Bu durum da ise seperatör kullanımı tercih edilebilmektedir. Pimli değirmen sistemi daha çok yurt dışı patentli (ithal) olarak tercih edilmekle birlikte yerli firmalar tarafından da üretilebilmektedir. Yurt dışı patentli sistem tercihinde değişmesi gereken parçaların da (özellikle pimler) yurt dışından temini söz konusu olabilmektedir. Sonuç olarak, diğer sistemlere göre ilk yatırım maliyeti üst seviye de seyretmektedir.

Raymond değirmen sistemi de ülkemizde yaygın olarak kullanılan sistemlerde birisi olup pimli değirmen sistemine göre daha basit yapıda, asit ergitme yapılmadan ve mikronize kalsiti ısıtmadan (ilave ısıtma gerekmeden) kaplama işlemi gerçekleştirilmektedir. İlk yatırım maliyeti açısından bakıldığında ise tamamıyla yerli üretimi yapılabilmekte ve daha uygun fiyatlara satın alınabilmektedir. Bunun yanı sıra raymond değirmen sisteminin kapasitesi (kullanılan

değirmen sayısı, filtre ve fanın gücüne bağlı olarak) işletme maliyetini yükseltmektedir.

Bir diğer işletme maliyeti ise çekiç aşınması sayılabilmektedir fakat pimli değirmende bulunan pimlere (genellikle karbon içerikli) kıyasla çekiç aşınması (genellikle mangan içerikli) daha az olabilmektedir.

Alternatif bir diğer kaplama sistemi olan rotor değirmen sistemi daha çok uzak doğu (özellikle Çin) firmaları tarafından geliştirilip kullanılmaktadır. Bunun en önemli nedenlerinden birisi de pimli değirmen sisteminin yatırım maliyetinin çok yüksek olması ve mikronize kalsit kaplama sürecinden üretilen ürünlerin karlılığının düşük olması gösterilebilmektedir. Öte yandan, bu kaplama sisteminden çıkan ürünlerin kalitesi çok iyi olmasada birçok sektörün ihtiyacını karşılayabilmektedir.

Karıştırmalı kaplama sistemi; bu süreçler arasında daha düşük yatırım maliyetine sahip bir sistem olup diğerlerine göre kesikli çalışmakta ve daha düşük kapasitelerde üretim yapan tesislere hitap etmektedir.

Sonuç olarak, üretici firmalar kapasite ve ilk yatırım maliyetlerini de düşünerek kaplanmış kalsit üretim tesislerini kurma ve/veya büyütme yoluna gitmektedirler. Bunların dışında kaplanmış kalsitin hangi sektörde kullanılacağı (tüketici isteği) özellikle dikkate alınmakta ve istenilen özelliklere göre üretim yöntemi ve işlem parametreleri ayarlanmaktadır. Mikronize kaplanmış kalsit ürününde olması istenen özellikler ( $\text{CaCO}_3$  yüzdesi, beyazlık, tane boyut dağılımı yüzey alanı, aktivasyon oranı, kaplama oranı vb.) firmalar tarafından üretim öncesinde-sırasında-sonrasında ar-ge laboratuvarlarında kontrol edilmekte ve bu özelliklerin geliştirilmesi için bazı proje ve çalışmalar yürütülebilmektedir.

Öte yandan, mikronize kaplanmış kalsit sektöründe gerçekleştirilen testler, kalite kontrol süreçleri ve yapılan çalışmalar Bölüm II'de detaylı bir şekilde anlatılmıştır.

#### 4. SONUÇLAR VE ÖNERİLER

Ülkemizde ve dünyada kalsit birçok sanayi sektöründe dolgu minerali olarak kullanılmakta olup, kullanıldığı alana göre granül, mikronize ve mikronize+kaplanmış olarak tercih edilmektedir. Ocak çıkışı itibariyle fiyatı çok düşük seyreden kalsitin mikronize üründe ve özellikle mikronize+kaplanmış üründe katma değeri giderek artmaktadır. Kplama işlemi kalsitin yüzeyinin bir kaplama kimyasalı (stearik asit vb.) yardımıyla modifiye edilmesi metoduna dayanmakta olup, endüstriyel ölçekte farklı kaplama sistemleri geliştirilmiştir. Pimli değirmen sistemi, raymond değirmen sistemi, rotor değirmen sistemi ve karıştırmalı kaplama sistemi gibi kaplama teknolojilerinin biri veya birkaçı ithal ya da yerli üretim olarak tesislerde kullanılmaktadır.

Plastik sektörü başta olmak üzere birçok sanayi dalında kalsit aktif olarak kullanılmakta ve bu sektörlerde mikronize+kaplanmış kalsit tedarik eden fabrikalar rekabet nedeniyle kaliteli ve yüksek kapasiteli ürünleri elde etmek için yoğun çaba içerisinde bulunmaktadırlar. Bu tesislerde mikronize+kaplanmış kalsitin tüketileceği sektöre ve ihtiyaca göre üretimler yapılmakta bunun yanı sıra makine ve donanımlar en iyi şekilde kullanılmaktadır.

Bu rekabet koşulları altında kaliteli ve tekbiçim kaplanmış mikronize kalsitin üretilmesi ve sürecin iyileştirilerek işletme maliyetinin azaltılması için ar-ge faaliyetlerinin hem laboratuvar hem de endüstriyel ölçekte artarak yürütülmesi önem arz etmektedir. Bu kapsamda; üniversite-sanayi işbirliğinin kuvvetlendirilerek daha fazla araştırmanın yapılmasının faydalı olacağı düşünülmektedir.

#### TEŞEKKÜR

Yazar, bu makaleye bilgi birikimi ve tecrübesiyle önemli değerlendirme ve önerilerde bulunan Anadolu Mikronize Şirketi Fabrika Müdürü Oğuz KALKAN, Micron'S Şirketi Proje ve Yatırımlar Müdürü Mustafa ELER ve Nimak/Pronimak Şirket

Müdürü Mustafa AVŞAR'a, tesis örneklerinin çizilmesinde katkı sağlayan Makine Mühendisi Erhan UZUNKOL'a teşekkürlerini sunar.

## KAYNAKLAR

- Alpapowder, 2019. Kaplama sistemleri. [www.alpapowder.com/product/continuous-coatingprocess/](http://www.alpapowder.com/product/continuous-coatingprocess/) (Erişim Tarihi: 12.03.2019).
- Cao, Z., Daly, M., Clemence, L., Geever, L. M., Major, I., Higginbotham, C. L. ve Devine, D. M., 2016. Chemical Surface Modification of Calcium Carbonate Particles with Stearic Acid Using Different Treating Methods. *Applied Surface Science*, 378, 320-329.
- Clirikchina, 2019. Rotor değirmen. [www.clirikchina.com/products/Auxiliary\\_Equipment/Powder-Surface-Coating-Machine.html](http://www.clirikchina.com/products/Auxiliary_Equipment/Powder-Surface-Coating-Machine.html) (Erişim Tarihi: 12.03.2019).
- Çayırılı, S., 2015. Kalsit ve Teknolojisi Dersi Ders Notu. Niğde Ömer Halisdemir Üniversitesi, Mühendislik Fakültesi, Yayınlanmamış.
- Çayırılı, S., 2017. "Kalsitin Karıştırmalı Bilyalı Değirmende Kuru Mikronize Öğütülmesinde Bazı İşlem Parametrelerinin Etkisinin Araştırılması. Niğde Ömer Halisdemir Üniversitesi Mühendislik Bilimleri Dergisi, 6, 166-173.
- Ding, H., Lu, S., Deng, Y. ve Du, C. X., 2007. Mechano-activated Surface Modification of Calcium Carbonate in Wet Stirred Mill and its Properties. *Trans. Nonferrous Met. Soc. China* 17, 1100–1104.
- Ding, H., Lu, S. ve Du, G., 2011. Surface Modification of Wollastonite by the Mechano-Activated Method and its Properties. *International Journal of Minerals, Metallurgy and Materials*, 18 (1), 83-88.
- Egeaymakina, 2019. Raymond değirmen.
- Elshereksi, N. W., Ghazali, M., Muchtar, A. ve Azhari, C. H., 2017. Review of Titanate Coupling Agents and their Application for Dental Composite Fabrication. *Dental Materials Journal*, 36(5), 539-552.
- Fekete, E., Pukánszky, B., Tóth, A. ve Bertóti, I., 1990. Surface Modification and Characterization of Particulate Mineral Fillers. *J. Colloid Interface Sci.*, 135, 200–208.
- Hosakawa Alpine, 2006. Handbook Powder and Particle Processing. Germany, 182-185.
- Jeong, S., Yang, Y., Chae Y. ve Kim, B., 2019. Characteristics of the Treated Ground Calcium Carbonate Powder with Stearic Acid Using the Dry Process Coating System. *Materials Transactions*, 50(2), 409-414.
- Kiss, A., Fekete, E. ve Pukánszky, B., 2007. Aggregation of CaCO<sub>3</sub> Particles in PP Composites: Effect of Surface Coating. *Compos. Sci. Technol.*, 67, 1574–1583.
- Li, Y., Zhao, Z-f., Lau, Y-T.R., Lin, Y. ve Chan, C-m., 2010. Preparation and Characterization of Coverage-controlled CaCO<sub>3</sub> Nanoparticles. *J. Colloid Interface Sci.*, 345, 168–173.
- Lin, Y., Chen, H., Chan, C. M. ve Wu, J., 2011. Effects of Coating Amount and Particle Concentration on the Impact Toughness of Polypropylene/CaCO<sub>3</sub> Nanocomposites. *Eur. Polym. J.*, 47, 294–304.
- Mertlermakina, 2019. Pimli değirmen. [www.ertlermakina.com/kategori/8/pimli-degirmenler](http://www.ertlermakina.com/kategori/8/pimli-degirmenler) (Erişim Tarihi: 13.03.2019).
- Mikrokal, 2019, Kalsit kullanım alanları. <http://www.mikrokal.com.tr/kullanim-alanlari.php> (Erişim Tarihi: 20.03.2019).
- Mihajlović, S., Sekulic, Z., Daković, A., Vucinic, D., Jovanović, V. ve Stojanović, J., 2009. Surface Properties of Natural Calcite Filler Treated with Stearic Acid. *Ceramics – Silikáty* 53 (4) 268-275.
- Mihajlović, S., Vucinic, D., Sekulic, Z., Milicevic, S. ve Kolonja, B. M. 2013. Mechanism of Stearic Acid Adsorption to Calcite. *Powder Technology*, 245, 208-216.
- Mikrokal Kalsit San. Ltd. Şti. 2012. Düşük Enerjili Yüksek Kapasiteli Kalsit Kaplama Prosesi Geliştirme. Kuruluş Proje No: 3100352, TÜBİTAK.
- Mishra, S., Shimpi, N. G. ve Mali, A. D., 2011. Influence of Stearic Acid Treated nano-CaCO<sub>3</sub> on the Properties of Silicone Nanocomposites. *J. Polym. Res.*, 18, 1715–1724.
- Osman, M., Atallah, A. ve Suter, U. W., 2004. Influence of Excessive Filler Coating on the Tensile Properties of LDPE–Calcium Carbonate Composites. *Polymer*, 45, 1177–1183.
- Özen, İ. ve Şimşek, S., 2015. Vital importance of Moisture Level in All Stages of Processing from Calcium Carbonate Coating through Polyethylene/

Calcium Carbonate Compounding to Film Generation. *Powder Technol.*, 270, 320–328.

Uçurum, M., 2014. Kaplı Kalsit Üretimi Ve Ürün Özellikleri. *MT Bilimsel Yer Altı Kaynakları Dergisi*, 3(6), 1-10.

Uçurum, M., Toraman, Ö. Y. ve Çayırılı, S., 2015. Dolgu Minerali Kalsitin Yüzey Modifikasyonunda Kullanılan Pimli Değirmen ve Prosesi. V. Maden Makinaları Sempozyumu, 8-13, Eskişehir, Türkiye.

Wang, C., Sheng, Y., Zhao, X., Pan, Y., Bala, H. ve Wang, Z., 2006. Synthesis of Hydrophobic CaCO<sub>3</sub> Nanoparticles. *Mater. Lett.*, 60, 854–857.

Wang, C., Piao, C., Zhai, X., Hickman, F. N. ve Li, J., 2010. Synthesis and Characterization of Hydrophobic Calcium Carbonate Particles Via

a dodecanoic Acid Inducing Process. *Powder Technology*, 198, 131–134.

Wu, W. ve Lu S. C., 2003. Mechano-Chemical Surface Modification of Calcium Carbonate Particles by Polymer Grafting. *Powder Technol.* 137, 41–48.

Xanthos, M., 2010. *Functional Fillers for Plastics*, 2nd update, Wiley-VCH.Weinheim.

Yener, L., 2015. Kalsit (Agregal, Mikrokal, Nanokal) Katkılı Malzemelerin Kullanımı Farklı Sektörlerde Yaygınlaşarak Hızla Artıyor. *Sektörden Haberler Bülteni*, 40-54.

Yoğurtcuoğlu, E., 2010. Karıştırmalı Bilyeli Değirmende Kalsitin Yüzey Modifikasyonu Ve Ürün Özellikleri. Yüksek Lisans Tezi, Niğde Ömer Halisdemir Üniversitesi Fen Bilimleri Enstitüsü, Türkiye.