



Hodgkin-Huxley Nöron Modelinin Matlab Temelli Elektriksel Devre Benzetimi

Matlab Based Electrical Circuit Simulation Of Hodgkin-Huxley Neuron Model

Fikret Yalçinkaya¹ , Burak Temel² , Ahmet Sami Doğru² , Ramazan Güngüneş³ 

¹Kırıkkale Üniversitesi, Mühendislik Fakültesi, Elektrik-Elektronik Mühendisliği Bölümü, 71451, Kırıkkale, TÜRKİYE

²Kırıkkale Üniversitesi, Fen Bilimleri Enstitüsü, Elektrik-Elektronik Mühendisliği Bölümü, 71451, Kırıkkale, TÜRKİYE

³Kırıkkale Üniversitesi, Keskin Meslek Yüksekokulu, Elektrik Programı, 71451, Kırıkkale, TÜRKİYE

Başvuru/Received: 13/05/2020

Kabul / Accepted: 07/06/2020

Çevrimiçi Basım / Published Online: 30/06/2020

Son Versiyon/Final Version: 30/06/2020

Öz

Sinir hücrelerinin çalışmasını anlamak, fizyolojik özelliklerini ve davranışlarını incelemek için geliştirilen Hodgkin-Huxley, FitzHugh-Nagumo, Morris-Lecar, Hindmarsh-Rose, Izhikevich, Integrate & Fire ve Adaptive Exponential Integrate-Fire gibi birçok modelleme mevcuttur. Bu nedenle özellikle son yıllarda nöron yapısı, davranışı ve nöronlar arası fenomenler üzerine yapılan çalışmalar önemli bir alan haline gelmiştir. Nöron fizyolojisinin ve davranışlarının daha iyi anlaşılması için Hodgkin-Huxley (HH) nöron modeli, nümerik metotlar ile birçok kez simüle edilmiştir. Fakat literatür incelendiğinde Hodgkin-Huxley nöron modelinin elektriksel eş devresinin simüle edilmediği görülmüştür. Bu çalışmada, Hodgkin-Huxley nöron modeli eşdeğer devresi temel alınmış ve MATLAB/Simulink ortamında temel elektronik devre elemanları kullanılarak, nümerik metod benzetimlerinde kullanılan parametre değer aralıkları ile simüle edilmiş ve aksiyon potansiyelinin sadece dinlenme aşamasının olduğu diğer aşamaların oluşmadığı gözlemlenmiştir. Ancak devreye uygulanan uyarı akımı ve devrenin kapasite parametreleri değiştirildiğinde aksiyon potansiyelinin dinlenme, depolarizasyon ve repolarizasyon aşamalarının olduğu fakat hiperpolarizasyon durumunun tam olarak oluşmadığı gözlemlenmiştir. Böylece, nöron elektriksel eş devresinin oluşturduğu membran geriliminin, uyarı akımlarıyla ve kapasitans değerleriyle doğrudan ilişkili olduğu anlaşılmıştır.

Anahtar Kelimeler

“Hodgkin-Huxley Modeli, Nöron Modelleri, Aksiyon Potansiyeli, Sinir Hücreleri, Nöron”

Abstract

Various neuron models have been developed to understand the working principles of nerve cells and their physiological properties and behavior, some of such models are Hodgkin-Huxley (HH), FitzHugh-Nagumo, Morris-Lecar, Hindmarsh-Rose, Izhikevich, Integrate & Fire and Adaptive Exponential Integrate-Fire models. Especially in recent years, research studies on neuron structure, behavior and inter-neuronal phenomena have become an important research area. HH neuron model has been simulated a number of times by numerical methods in order to better understand the physiology and behavior of the neurons. However, when the literature is looked at, it could easily be observed that the electrical equivalent circuit of the HH neuron model had not been simulated. In this paper, equivalent circuit of HH neuron model is simulated using the range of parameter values of numerical simulation methods, via MATLAB / Simulink and electronic circuit elements such as resistor, capacitor and voltage sources. And it is observed that the expected all stages of the action potential were not formed. But, it has been shown that resting, depolarization and repolarization phases of the action potential were obtained provided that the excitation current applied to the circuit and the change of capacitor values of the circuit but the hyperpolarization state was not fully formed. Therefore, it has been verified that the expected membrane voltages generated by electrical equivalent circuits are directly related to the excitation currents and capacitive values of variable capacitance.

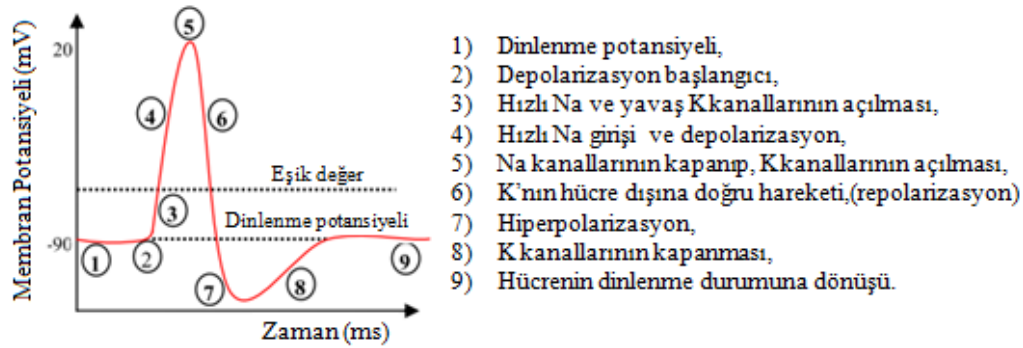
Key Words

“Hodgkin-Huxley Model, Neuron Models, Action Potential, Nerve cell, Neuron”

1. Giriş

Sinir sistemi, canlıların çevresini algılamasına yol açan, bilgi elde eden, ileten ve işleyen; vücut içerisindeki hücrelerin etkileşimi sayesinde biyolojik sinyallerin farklı bölgelere iletimini sağlayan, organların ve kasların aktivitelerini düzenleyen bir sistemdir. Sinir sistemi ile alakalı işlevlere katılan bilgileri işleyen temel fonksiyonel yapılara, sinir hücresi (nöron) denir. Nöronlar uyarılabilir ve bu uyarıları iletebilme yetenekleri sayesinde diğer vücut hücrelerinden ayrılırlar. Nöronlar uyarıldıklarında aksiyon potansiyeli (Action Potential-AP) adı verilen bir elektriksel işaret oluşturarak bu uyarıları diğer hücrelere iletirler. AP'nın oluşması için, hücre zarının (membran), eşik seviyesi olarak belirlenen değerin üstünde bir akım uyarı sinyali ile uyarılması gerekir (Dayan & Abbott, 2001).

Nöronların bir bilgiyi iletebilme yetenekleri, membrandaki iyonik akımlar aracılığı ile gerçekleşir. İyonik akımların oluşmasını sağlayan en önemli etken ise hücrede bulunan sodyum (Na^+), potasyum (K^+), kalsiyum (Ca^{+2}) ve klor (Cl^-) iyonlarının yoğunluk değişimleridir (Yalçınkaya & Ünsal, 2017). Bu iyonların hücre içindeki (intraseküller sıvı) ve hücre dışındaki (ekstraseküller sıvı) yoğunlukları farklıdır. Hücre dışında Na^+ ve Cl^- iyonlarının yoğunlukları yüksek iken Ca^{+2} iyonlarının yoğunluğu düşüktür. Hücre içerisinde ise K^+ iyonlarının yoğunlukları ve negatif iyon yoğunlukları yüksektir (Dahasert, 2012). Hücre zarının eşik seviyesinin üstünde bir akım etkisi ile uyarılması sonucu oluşan aksiyon potansiyeli, Şekil 1'de gösterildiği gibidir.



Şekil 1. Aksiyon Potansiyeli ve Safhaları (Dahasert, 2012)

Sinir hücrelerinin bilgisayar ortamında modellenmesi, sinir sistemi yapısının ve işleyişinin anlaşılabilirliği bakımından oldukça önemlidir. Sinir sisteminde bulunan nöronları elektriksel olarak modellemek, membran üzerinde gerçekleşen iyonların hareketlerini matematiksel olarak ifade etmek, nöron davranışlarını ve hareketlerini deneysel ortamlarda test etmek, kısacası sinir sisteminin nasıl çalıştığını anlamak amacıyla birçok nöron modeli geliştirilmiş ve matematiksel olarak ifade edilmiştir.

A. L. Hodgkin ve A. F. Huxley 1952 yılında, membranın iç ve dış yüzeylerinde gerçekleşen iyon hareketleri sonucu meydana gelen elektrik akımı darbesini inceleyerek, en yaygın ve başarılı nöron modeli olan Hodgkin-Huxley Nöron Modeli (HH) fikrini ortaya atmışlardır (Hodgkin & Huxley, 1952).

Nagumo ve Sato tarafından 1972 yılında lineer olmayan diferansiyel denklemler şeklindeki matematiksel nöron modeli önerilmiştir (Nagumo & Sato, 1972).

C. Morris ve H. Lecar tarafından 1981 yılında konduktans temelli iki adet boyutsuz denklem içeren Morris-Lecar Nöron Modeli önerilmiştir (Morris & Lecar, 1981).

J.L. Hindmarsh ve R.M. Rose tarafından 1984 yılında, nöron davranışlarını üç adet birinci dereceden diferansiyel denklemle tanımlayabilen Hindmarsh-Rose (HR) nöron modeli önerilmiştir (Hindmarsh & Rose, 1984).

A. Van Schaik 2001 yılında yaptığı çalışmada membran potansiyelini modelleyen bir elektronik devre modeli sunmuştur. Bu model devre, bir sinir hücresinin membran kapasitansını modelleyen bir kapasitör üzerindeki voltaj değişimlerinden membran potansiyelinin değişimlerini incelemiştir (Schaik, 2001).

E. Izhikevich 2003 yılında Hodgkin-Huxley (HH) modelinde kullanılan dört farklı diferansiyel denklemi iki adet diferansiyel denkleme indirgemiş ve literatüre sunmuştur (Izhikevich, 2003).

R. B. Szlavik 2003 yılında yaptığı çalışmada nöron modelini transistörlerle modellemiştir. Bu model ile farklı fiziksel parametreler uygulayarak nörondaki aksiyon potansiyelinin değişken karakteristik davranışlarını incelemiştir (Szlavik, 2003).

Ş. Cinal ve arkadaşları 2005 yılında nöron membran modelinin benzetimini Simulink programını kullanarak incelemiştir. Çalışılan nöron modelinde kanalların stokastik davranışlarını da dahil ederek ve diğer nöronlardan kaynaklanan sinaptik gürültünün membran potansiyeli üzerindeki etkisini araştırmışlardır (Cinal vb., 2005).

M. Parangan ve arkadaşları 2010 yılında gerilim entegratör devreleri kullanarak bir analog nöron modeli üzerinde çalışmışlardır. Çalışma, aksiyon potansiyeli üreten iki devre modeli içermektedir (Parangan vb., 2010).

Ö. Coşkun ve arkadaşları tarafından 2012 yılında uyarılabilir hücrelerde elektriksel iletimin karakteristiği incelenmiştir. Çalışmada pasif kablo teorisinin esaslarına yer verilmiş ve iki farklı model (basitleştirilmiş pasif kablo modeli ve revize edilmiş pasif kablo modeli) kullanılarak nöronlarda yayılan aksiyon potansiyeli dalga şekli Matlab Simulink ortamında gerçekçi bir şekilde elde edilmiştir (Coşkun vb., 2012).

B. Tahayori ve S. Dokos 2012 yılında Hodgkin-Huxley (HH) nöron modeli üzerinde dalga şekli düzgün olan bir aksiyon potansiyeli üretmek için en küçük kareler optimizasyon yaklaşımı ile en uygun uyarı akımını belirlemek üzerine çalışmalar yapmışlardır (Tahayori & Dokos, 2012).

B. Vazifehkhah Ghaffari ve arkadaşları 2015 yılında, Hodgkin-Huxley (HH) nöron modelinden ve eşdeğerinden faydalanarak RLC devresinde değişen dinlenme membran potansiyelinin ve iyonik akımların rezonans üzerindeki etkilerini incelemişlerdir (Vazifehkhah vb., 2015).

A. Turan ve T. Kayıkçıoğlu 2016 yılında, Hodgkin-Huxley (HH) nöron modeline doğru akım (DC), sinüzoidal ve rastlantısal akımlar uygulayarak hücre zarı voltajı üzerindeki etkilerini incelemişlerdir (Turhan & Kayıkçıoğlu, 2016).

S. Kirigeeganage ve arkadaşları tarafından 2018 yılında, Hodgkin-Huxley (HH) nöron modeli parametrelerinin genetik algoritma optimizasyonu ile nöronal patlama davranışlarını simüle etmek üzerine çalışmalar yapmışlardır (Kirigeeganage vb., 2018).

Literatürde mevcut çalışmalar incelendiğinde Hodgkin-Huxley (HH) Nöron modelinin elektriksel devresi, matematiksel olarak modellenmiş ve nümerik yöntemler ile analiz edilmiş olmasına rağmen; modelin elektriksel devre benzetiminin oluşturulmadığı ve devrenin çalışmasının analiz edilmediği görülmüştür. Bu çalışmada, Hodgkin-Huxley (HH) Nöron modelinin elektriksel devresinin benzetimi, MATLAB/Simulink kullanılarak temel elektronik devre elemanları ile oluşturulmuş ve devrenin uygulanan farklı uyarı akımı değerleri ile çalışması analiz edilmiştir.

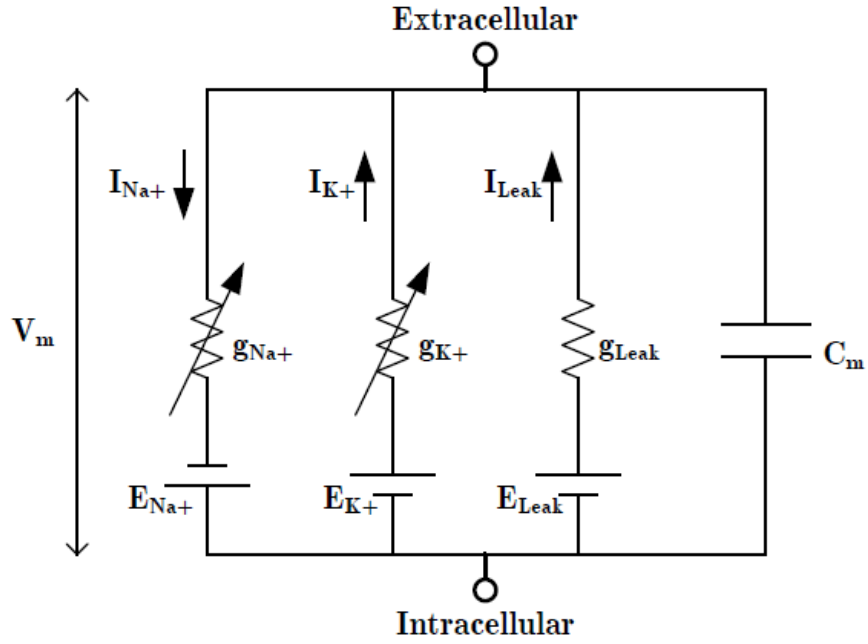
2. Nöron Modellerinin İncelenmesi

2.1. Hodgkin-Huxley (HH) Nöron Modeli

Hodgkin-Huxley (HH) Nöron modeli literatürde mevcut nöron modellerinin birçoğunun temelini oluşturmaktadır. Bu model, nöronun elektriksel davranışının analizinde, aksiyon potansiyelinin oluşumu ve iletiminin açıklanmasında iyi sonuçlar veren detaylı bir modeldir. Hodgkin-Huxley (HH) Nöron modeli sadeliğine rağmen pek çok sinir zarı özelliklerini gerçek değerlere yakın bir şekilde açıklamaktadır (Malmivuo & Plonsey, 1995).

A. Hodgkin ve A. Huxley (HH), hücre zarını geçmek için çeşitli iyon kanallarını kullanan farklı iyonları dikkate alarak, toplam bir membran akımını modellemişlerdir. HH modelinde kullanılan kabule göre, bu iyon kanallarının her biri bağımsız olarak hareket etmekte ve yalnızca belirli bir iyon türünü taşımaktadırlar. Örneğin bir sodyum kanalı sadece sodyum iyonlarını taşımaktadır. Bir sızıntı kanalı ise seçici geçirgenliğe sahip olmadığı için farklı iyon tiplerini taşımaktadır. Kapasitif akım ise uyarılabilir bir hücrenin fosfolipit çift katmanından geçen bir akım olarak değerlendirilmiştir (Ruzov, 2014).

Hodgkin-Huxley (HH) membran modeli gerilim kaynağı, direnç ve kapasitör gibi temel elektriksel devre bileşenleri kullanılarak modellenmiştir. Bu model aynı zamanda literatürde paralel konduktans modeli olarak da bilinir. Hodgkin-Huxley (HH) modelinin membranın kapasitör ve direnç elemanlarından oluşan eşdeğer devre şeması Şekil 2'de gösterilmektedir. I akımı, aktivasyon sırasında hücre zarı boyunca akan elektrik akımıdır. Her kanal (örneğin voltaj bağımlı (kapılı) sodyum kanalı, voltaj bağımlı (kapılı) potasyum kanalı ve sızıntı kanalı), bir direnç ve ilişkili denge potansiyelini ifade eden bir gerilim kaynağı ile gösterilir. Denge potansiyeli, hücre dışı ortam ile hücre içi ortam arasında net iyon akışının olmadığı V_m değeridir (Ruzov, 2014).



Şekil 2. Hodgkin-Huxley (HH) Modeli Eşdeğer Devresi (Thanapitak, 2011)

Sodyum, potasyum ve sızıntı kanalları için membranın iyon geçirgenliği Ohm kanununa göre aşağıdaki formüller kullanılarak hesaplanabilir (Ruzov, 2014).

$$G_{Na} = \frac{I_{Na}}{V_m - V_{Na}} \quad (1)$$

$$G_K = \frac{I_K}{V_m - V_K} \quad (2)$$

$$G_L = \frac{I_L}{V_m - V_L} \quad (3)$$

G_{Na}, G_K, G_L : Sodyum, potasyum ve diğer iyonlar için birim alandaki membran iletkenliği (mS/cm²)

I_{Na}, I_K, I_L : Sodyum, potasyum ve diğer iyonlar için birim alan başına taşınan elektrik akımı (µA)

V_{Na}, V_K, V_L : Sodyum, potasyum ve diğer iyonlar için Nernst gerilimleri (mV)

V_m : Membran gerilimi (mV)

Hodgkin-Huxley (HH) modelinde, toplam membran akımı Kirchhoff akım kanunu ile ifade edilir.

$$I_m = C_m \frac{dV_m}{dt} + (V_m - V_{Na})G_{Na} + (V_m - V_K)G_K + (V_m - V_L)G_L \quad (4)$$

I_m : Birim alan başına membran akımı (µA)

C_m : Birim alandaki membran kapasitansı (µF)

V_m : Membran gerilimi (mV)

V_{Na}, V_K, V_L : Sodyum, potasyum ve diğer iyonlar için Nernst gerilimleri (mV)

G_{Na}, G_K, G_L : Sodyum, potasyum ve diğer iyonlar için birim alandaki membran iletkenliği (mS/cm²)

2.2. Stokastik HH Nöron Modeli

Nöron fizyolojisinde, iyon kanallarının açılıp kapanmaları esnasında dalgalanmalar meydana gelmesi ve bu dalgalanmaların dinamik davranışı etkilemesine rağmen, Hodgkin-Huxley modellemesinde iyon kanallarında meydana gelen stokastik açılıp kapanmalar ihmal edilmiştir. Bu ihmalin nedeni, membranda çok sayıda iyon kanalı olması, kanalların stokastik açılıp kapanma hareketlerinin

(dalgalanma) membran içerisinde oluşturduğu değişimin ihmal edilebilir seviyelerde olmasıdır. Bu kapsamda, Hodgkin-Huxley (HH) deterministik modeli, dalgalanmaların ihmal edileceği büyük boyuttaki membran modelleri için geçerli olmaktadır. Deterministik Hodgkin-Huxley (HH) modelinin, stokastik versiyonu DeFelixe ve arkadaşları tarafından geliştirilmiştir. Deterministik Hodgkin-Huxley modelinin stokastik versiyonu çalışması, kanal gürültüsünün nöronlar üzerinde önemli bir değişikliğe neden olduğunu göstermiştir. Bu modelde karmaşık nümerik benzetimlerin basitleştirilmesi için m, n ve h ile sembolize edilen değişkenlerin değişim hızı için Langevin versiyonu kullanılmıştır, denklem 8 ile ifade edilmiştir (Cinal vb.,2005).

$$\frac{dx}{dt} = a_x(1 - x) - \beta_x x + \zeta_N(t); x = m, h, n \quad (5)$$

Bu denklemde birbirinden bağımsız olan ortalama beyaz Gauss gürültüsü olarak gösterilen $\zeta_x(t)$ bileşenlerinin, öz ilişki fonksiyonları kanal sayısı ile orantılı olup; denklem 9, 10, 11'de verilmiştir (Cinal vb.,2005).

$$\langle \zeta_m(t) \zeta_m(t') \rangle = \frac{2\alpha_m \beta_m}{N_{Na}(\alpha_m + \beta_m)} \delta(t - t') \quad (6)$$

$$\langle \zeta_n(t) \zeta_n(t') \rangle = \frac{2\alpha_n \beta_n}{N_K(\alpha_n + \beta_n)} \delta(t - t') \quad (7)$$

$$\langle \zeta_h(t) \zeta_h(t') \rangle = \frac{2\alpha_h \beta_h}{N_{Na}(\alpha_h + \beta_h)} \delta(t - t') \quad (8)$$

Denklemlerle ilişkili önemli bir nokta da m, n ve h değerlerinin [0,1] aralığında olmasının gerekliliğidir. İyon kanal yoğunluğunun homojen olması varsayımı ile kanal sayıları denklem 12 ile gösterilmektedir (Cinal vb.,2005).

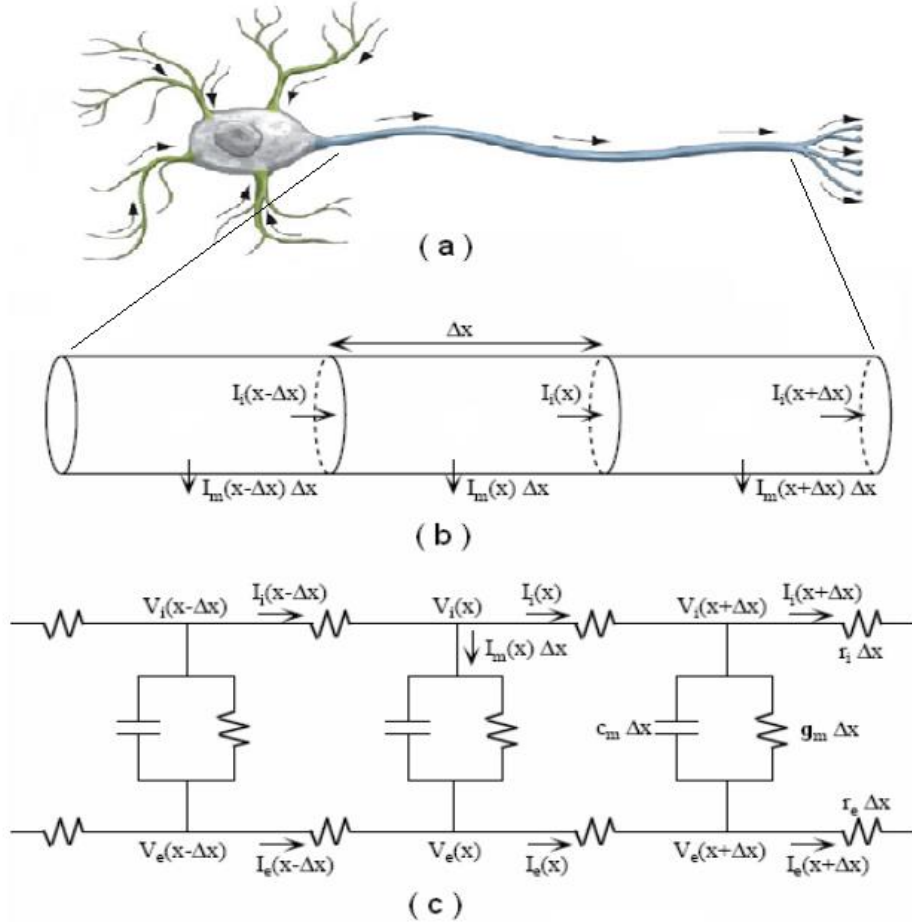
$$N_{Na} = \rho_{Na} S, \quad N_K = \rho_K S \quad (9)$$

Denklemlerde ρ_{Na} sodyum kanal yoğunluğunu göstermekte ve sayısal değeri 60 kanal/ μm^2 olarak kabul edilmektedir. ρ_K ise potasyum kanal yoğunluğu olup sayısal değeri 18 kanal/ μm^2 değerine sahiptir. N_{Na} membrandaki toplam sodyum kanal sayısını, N_K membrandaki toplam potasyum kanal sayısını ve S ise toplam membran alanını ifade etmektedir (Cinal vb.,2005).

2.3. Pasif Kablo Nöron Modelleme

Dentritler, nöronlarda sinaptik bilgiyi taşımada ve işlemede görevli bileşenlerdir. Sinaptik girdilerin aktifleşmesi sonrası, postsinaptik membranda iyonik akım üretilmekte ve bunun sonucu olarak membran potansiyelinde lokal bir değişim oluşturmaktadır. Oluşan değişim dentrit dalları boyunca yayılmaktadır. Dentrit ağaç dallanmalarında oluşan bu akımın akışını ve gerilimin yayılmasını tanımlayan kablo teoremi, 1959 yılında Rall tarafından önerilmiştir. Kablo teoremi tek boyutlu ve silindirik olarak idealleştirilmiş dentrit ağacında, kısmi diferansiyel denklemleri kullanarak pasif ve sürekli akımın ilerleyişini açıklamaktadır (Özer & Tutkun, 2002).

Şekil 3.a'da görülen nöronların uzantılarından oluşan dentrit ve aksonlar, kablo modellemesi uygulanarak Şekil 3.b'deki forma getirilebilir. Hücre dışı akışkan ve hücre içi stoplazmik öz, elektrik akımını iletken iyonik ortamlar olduğundan öz iletken olarak adlandırılabilir (Çoşkun vb., 2012). Silindirik yapının düzgün bir yarıçapa sahip olduğu kabulü ile membran üzerinde iletilen akıma karşı oluşan direnç, iç veya dış öz dirençten daha büyük olmasından dolayı, akımın büyük bir kısmı silindirik yapının eksenine paralel olarak daha uzak mesafelere ilerleme eğilimindedir. Bu sebeple kablo teoremi yalnızca tek boyutlu uzaydaki yayılmayı modeller. Modelde Şekil 3.b ile gösterilen silindir, Δx uzunluğuna sahip aralıklarla segmentlere bölünmesi halinde, bu durumda silindirin elektriksel kablo modeli formu, Şekil 3.c ile şekli gösterilebilir (Çoşkun vb., 2012).



Şekil 3. (a) Dentrit ve aksonların gösterimi, (b) geometrik gösterimi ve (c) elektriksel kablo modelinin şematik gösterimi (Çoşkun vb., 2012).

Her bir Δx mesafesine sahip silindir membran kapasitesi ($C_m \cdot \Delta x$) ve bu kapasiteye paralel iyonik admittanslar ($g_m \cdot \Delta x$) ile gösterilir. Burada iyonik akım olan I_{iyon} membran geriliminin nonlineer fonksiyonu olması ve karmaşık olmasına rağmen, pasif kablo teoremi için pasif olduğu varsayımı ile iyonik admittansının da sabit olduğu kabul edilmektedir.

Δx mesafesine sahip membran parçasından geçen toplam akım $I_m(x) \cdot \Delta x$, silindir içerisinden geçen toplam akım $I_i(x)$, hücre dışında silindire paralel olarak ilerleyen toplam akım $I_e(x)$, hücre içi gerilim $V_i(x)$ ve hücre dışı gerilim $V_e(x)$ olarak gösterilmek üzere membran gerilimi denklem 13' de görüldüğü şekliyle verilir:

$$V = V_i(x) - V_e(x) \quad (10)$$

Ohm kanununa göre düzenleme yapıldığında hücre içerisinde akan akım denklem 14 ile gösterilebilir.

$$V_i(x) - V_i(x + \Delta x) = I_i(x)r_i\Delta x \quad (11)$$

Δx mesafesinin sıfıra giden limiti alınırsa, denklem aşağıdaki eşitlik 15 ile ifade edilir.

$$\lim_{\Delta x \rightarrow 0} \frac{V_i(x + \Delta x) - V_i(x)}{\Delta x} = \frac{\partial V_i}{\partial x} = -r_i I_i(x) \quad (12)$$

Benzer yöntemlerle hücre dışı için denklem 16, hücre içi ve dışı düğümlerinde akımın korunumu kanununa dayanarak denklem 17, membran akımının kapasite akımı ve iyonik akım toplamına eşit olması durumu denklem 18 ile ifade edilebilir (Çoşkun vb., 2012).

$$\frac{\partial V_e}{\partial x} = -r_e I_e(x) \quad (13)$$

$$\frac{\partial I_j}{\partial x} = -I_m(x) \text{ ve } \frac{\partial I_i}{\partial x} = -I_m(x) \quad (14)$$

$$I_m(x)\Delta x = g_m\Delta xV + c_m\Delta x\frac{\partial V}{\partial t} \quad (15)$$

$V=V_i(x)-V_e(x)$ eşitliği ve yukarıda verilen (15-16) denklemlerden faydalanarak denklem 19 aşağıda verildiği gibi elde edilebilir.

$$\frac{\partial^2 V}{\partial x^2} = \frac{\partial^2 (V_i - V_e)}{\partial x^2} = -r_i \frac{\partial I_i}{\partial x} + r_e \frac{\partial I_e}{\partial x} = (r_i + r_e)I_m \quad (16)$$

18 denklemi 19 denkleminde yerine konulduğunda doğrusal olmayan kablo denklemi; denklem 20 elde edilir.

$$\frac{\partial^2 V}{\partial x^2} = (r_i + r_e) \cdot (g_m V + c_m \frac{\partial V}{\partial t}) \quad (17)$$

Membran admitansı (g_m) yerine membran direnci $1/(r_m)$ yazılarak denklem 21 elde edilebilir.

$$\lambda^2 \frac{\partial^2 V}{\partial x^2} = \tau_m \frac{\partial V}{\partial t} + V \quad (18)$$

Denklem 21’de verilen uzunluk sabiti (λ) ve membran zaman sabiti (τ_m) denklem 22’deki gibi ilişkilendirilebilir.

$$\lambda = \sqrt{\frac{r_m}{r_i + r_e}} \text{ ve } \tau_m = r_m \cdot c_m \quad (19)$$

En son şekilde denklemin boyutsuz değişkenlerden oluştuğu düşünülürse denklem 23’deki gibi ifade edilebilir.

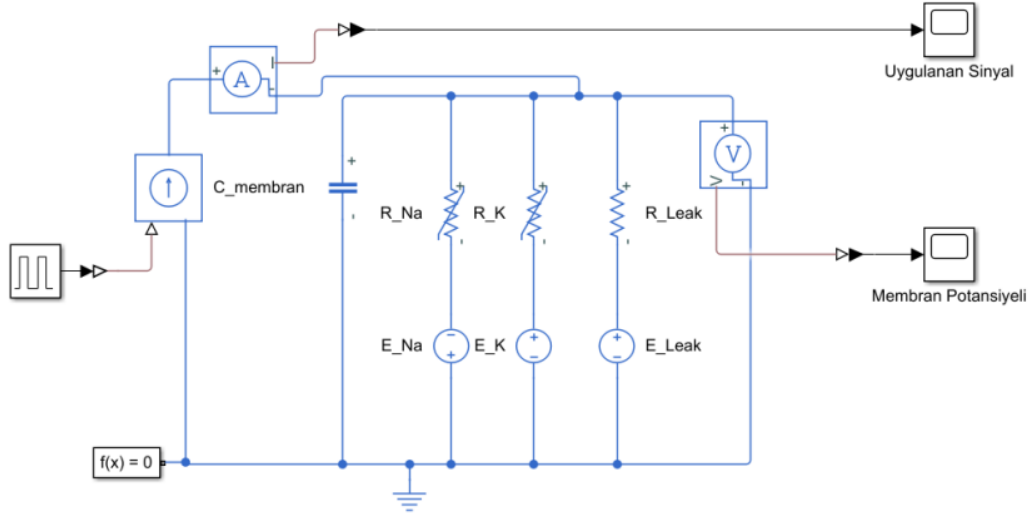
$$\frac{\partial^2 V}{\partial x^2} = \frac{\partial V_m}{\partial T} + V \quad (20)$$

Denklemden $X = x/\lambda$ ve $T = t/\tau_m$ alınmaktadır (Çoşkun vb., 2012).

3. Modelleme ve Simülasyon

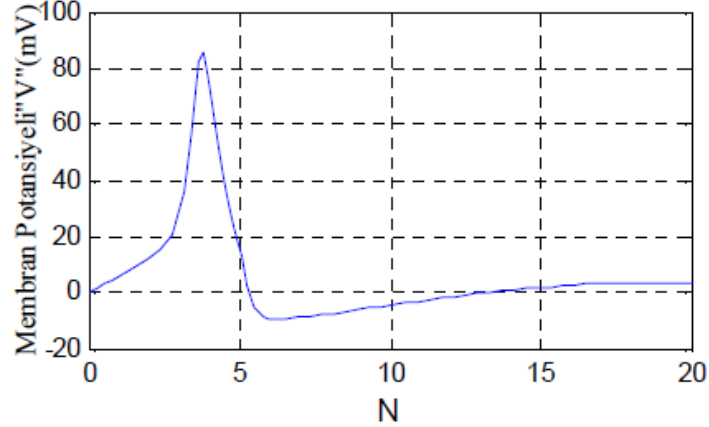
Genel anlamda modelleme bir sistemin incelenmesi ve daha iyi anlaşılması için o sistemin bir örneğinin çeşitli benzetimlerle oluşturulması anlamına gelmektedir. Bununla birlikte modelleme sonuçlarının gerçek sisteme yakın olması hatta mümkün olan en iyi sonuçları vermesi beklenir. Bu sonuçlar ne kadar fazla detay içerirse modellemenin de gerçek sisteme o kadar yakın davranması beklenir. Simülasyon ile birlikte kurulan modellemenin bilgisayar ortamında daha iyi analiz edilmesi ve kurulan matematiksel ilişkiler ile birlikte gerçekçi sonuçlar elde edilmesi sağlanır.

Yapılan bu çalışmada Hodgkin-Huxley (HH) Nöron modelinin elektriksel devresi, MATLAB/Simulink programı kullanılarak Şekil-4’te görülen devre şeması ile oluşturulmuştur. Hodgkin-Huxley (HH) modeline uygun olarak, sodyum ve potasyum kanallarının açılma-kapanma durumlarının kontrolü için voltaj kontrollü direnç (R_{Na} , R_K) ve sızıntı akımının devre içerisinde sürekli olarak akması sebebiyle sabit değerli direnç (R_{Leak}) kullanılmıştır. Devreye uygulanan darbe akımının süresini, genliğini ve sayısını ayarlayabilmek için devreye sinyal jeneratörü eklemiştir. Devrede Simulink/SimSpace elemanlarının kullanılması dolayısı ile devreye $f(x)=0$ çözücüsü eklenmiştir. Devreye uygulanan sinyalin gözlemlenebilmesi için akım kaynağının çıkışına Ampermetre ve membran potansiyelinin gözlemlenebilmesi için de devreye paralel bir Voltmetre bağlanmıştır.

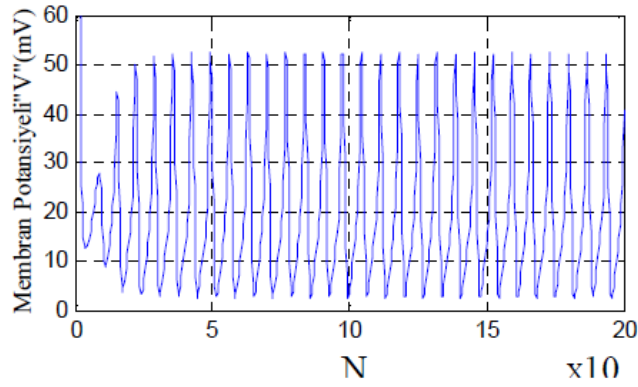


Şekil 4. Hodgkin-Huxley (HH) Modeli MATLAB/Simulink Eşdeğer Devresi

Şekil 4'te kurulan elektriksel devrenin sonuçlarının karşılaştırılması amacıyla Hodgkin-Huxley (HH) modelinin nümerik metotlar ile $E_K = -12$ mV, $E_{Na} = 120$ mV, $E_{Leak} = 10.6$ mV, $gK = 36$ mS/cm², $gNa = 120$ mS/cm², $gL = 0.3$ mS/cm² ve $C = 1$ µF/cm² değerleri için yapılan nümerik simülasyon sonucu Şekil 5.a ve Şekil 5.b'de verilmektedir (Vazifekhhah vb., 2015). Şekil 5.a'da $I = 10$ µA/cm², Şekil 5.b'de $I = 100$ µA/cm² değerine sahip uyarı sinyalinin verilmesi durumu için oluşan membran potansiyelini göstermektedir. Bu grafiklerde, x eksenini (N) nümerik simülasyonda kullanılan iterasyon sayısını ve y eksenini de membran potansiyelini göstermektedir. Nümerik yöntemle hesaplanan simülasyon sonuçları Şekil 5.a ve 5.b incelendiğinde aksiyon potansiyelinin tüm aşamalarının oluştuğu görülmektedir.



Şekil 5.a. 10 µA/cm² uyarı sinyali uygulanması durumunda oluşan membran potansiyeli



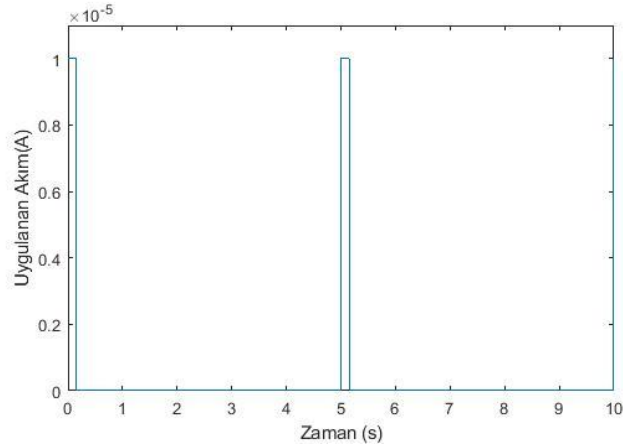
Şekil 5.b. $100 \mu\text{A}/\text{cm}^2$ uyarı sinyali uygulanması durumunda oluşan membran potansiyeli

Oluşturulan modelleme için kurulan Şekil 4'te görülen devrede sodyum, potasyum ve sızıntı kanallarının membranın iyon geçirgenliğini temsil eden devre elemanları için kullanılan sayısal değerler aşağıda Tablo 1'de gösterildiği gibidir.

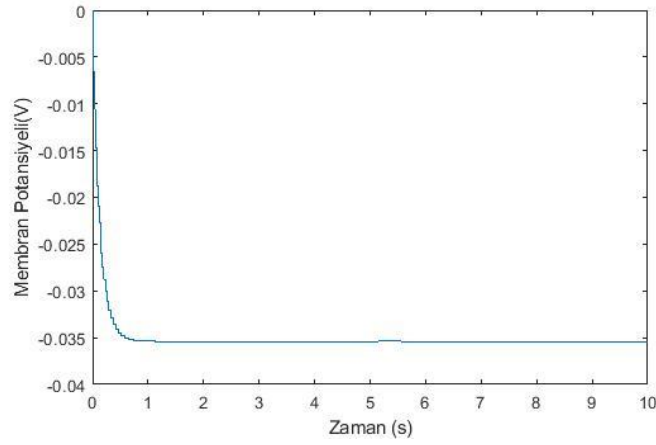
Tablo 1. Elektriksel Devre Modeli Parametreleri

Devre Parametreleri	E_Na	E_K	E_Leak	R_Na	R_K	R_Leak	C_membran
Değerleri	120 mV	12 mV	10 mV	8,33 Ω	27,7 Ω	3333,3 Ω	1 μF

Şekil 4'te görülen elektriksel devre modeli üzerine yapılan çalışmada Tablo 1'de bulunan değerler ile nümerik model üzerinde uygulanan Şekil 6'da gösterilen $10 \mu\text{A}/\text{cm}^2$ değerindeki uyarı sinyali denenmiş ve Şekil 7'de gösterilen membran potansiyeli elde edilmiştir. Bu sonuç nümerik metotlarla elde edilen modellemede baz alınan değerler ile kurulan elektriksel devre modelinde tam bir membran potansiyelinin oluşmadığı sonucunu vermiştir.



Şekil 6. Elektriksel devre modeline uygulanan $10 \mu\text{A}$ değerindeki uyarı sinyali

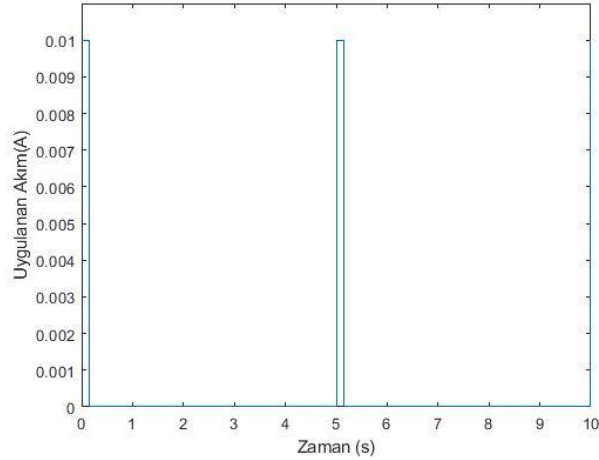


Şekil 7. 10 μ A değerindeki uyarı sinyalinin oluşturduğu membran potansiyeli

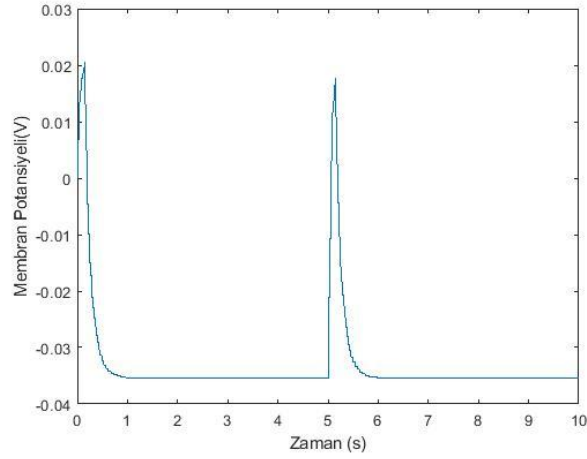
Simülasyon sonuçlarına Tablo 2’de bulunan değerler ve Şekil 8’de gösterilen 10 mA değerindeki uyarı sinyali ile devam edilmiş ve bu değer sonucunda elde edilen membran potansiyeli Şekil 9’da gösterilmiştir. Bu sonuç nümerik metotlarla elde edilen modellemede baz alınan değerlerden sadece C_membran değeri ve uyarı akımı değiştirilerek uygulanmıştır. Devrenin diğer parametre değerleri nümerik metot ile aynıdır.

Tablo 2. Elektriksel Devre Modeli Parametreleri

Devre Parametreleri	E_Na	E_K	E_Leak	R_Na	R_K	R_Leak	C_membran
Değerleri	120 mV	12 mV	10 mV	8,33 Ω	27,7 Ω	3333,3 Ω	10mF

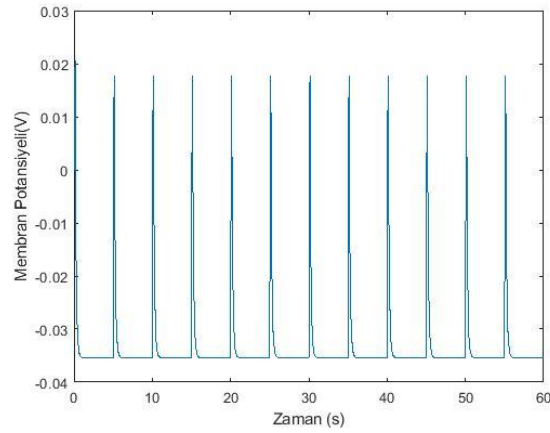


Şekil 8. 10 mA değerindeki uyarı sinyali



Şekil 9. 10 mA değerindeki uyarı sinyalinin oluşturduğu membran potansiyeli

Ayrıca simülasyon sonuçlarına Şekil 4'te görülen elektriksel model üzerine Tablo 2'de bulunan değerler ile uygulanan 10 mA seri uyarı akımı sonucu oluşan membran gerilimi, Şekil 10'da gösterildiği şekliyle ele edilmiştir. Bir önceki simülasyondan farkı, 60 saniye boyunca her 5 saniyede bir uyarı akımı devreye verilmiştir.



Şekil 10. Çok uyarılı membran potansiyel

4. Sonuçlar ve Tartışma

Canlılarda nöronal fonksiyonların ve yapıların çalışma prensiplerinin anlaşılması ve bunun sonucunda hastalıklı, zayıf ve arızalı yapıların düzeltilmesi için sinir sisteminin yapı taşları olan nöronların modellenmesi büyük önem arz etmektedir. Bu kapsamda, MATLAB/Simulink ortamında oluşturulan Şekil 4'te görülen elektriksel devre olarak modellenen Hodgkin-Huxley (HH) modelinin ürettiği sonuçlar analiz edilmiştir. Daha önce yapılan çalışmalarda Hodgkin-Huxley (HH) modeli, nümerik yöntemler ile birçok kez test edilmiş ve aksiyon potansiyelinin tüm aşamaları oluşturulmuştur. Fakat önerilen elektrik devresinin, uyarı akımı verilerek çalıştırılmasının test edilmediği gözlemlenmiştir. Bu doğrultuda oluşturulan Hodgkin-Huxley (HH) modeli; sodyum, potasyum ve sızıntı kanalları için membranın iyon geçirgenliğini analiz etmek amacıyla; nümerik yöntemlerde kullanılan Tablo 1 ve Tablo 2'deki parametre değerleri için ayrı ayrı denenmiştir.

Hodgkin-Huxley (HH) modelinin nümerik yöntemler kullanılarak elde edilen membran potansiyeli için kullanılan aynı sayısal test değerleri (uyarı akımı 10 μ A, kapasitör değeri 1 μ F) ile elektrik devresi analiz edildiğinde Şekil 7'de görülen sonuç elde edilmektedir. Şekil 7 incelendiğinde aksiyon potansiyelinin dinlenme potansiyeli aşamasının olduğu fakat depolarizasyon, repolarizasyon ve hiperpolarizasyon aşamalarının oluşmadığı gözlemlenmiştir. Uyarı akımı **10 mA** olarak değiştirildiğinde ve kapasitör değeri de **10 mF** değerine yükseltildiğinde Şekil 9'da görülen membran potansiyeli kısmen oluşmaktadır. Şekil 9'da görülen membran potansiyeli incelendiğinde dinlenme, depolarizasyon ve repolarizasyon aşamalarının olduğu fakat hiperpolarizasyon durumunun tam olarak oluşmadığı, potasyum (K) kanallarının yavaş kapanma durumunun elektrik devresi üzerinde gözlemlenmediği görülmektedir. Verilen bu değer neticesinde Hodgkin-Huxley (HH) model baz alınarak kurulan elektriksel modellemede, tam bir aksiyon potansiyeli

oluşmadığı görülmüş fakat bu modelin oluşturacağı membran gerilimlerinin uyarı akımlarıyla ve kapasitif değerlerle doğrudan ilişkili olduğu ve kapasite değerlerinin aksiyon potansiyelinin hiper-polarizasyon aşamasına kadar olan süreçte etkili olduğu sonucuna varılmıştır.

Referanslar

- Cinal, Ş., Ekmekci, N. H., & Özer, M. Stokastik Nöron Modellerinin Simulink İle Benzetimi. *Elektrik-Elektronik-Bilgisayar Müh*, 11, 458-461.
- Coşkun, Ö., Kahrıman, M., Çömlekçi, S., & Özkorucuklu, S. (2012). SİNİR HÜCRESİNİN PASİF KABLO MODELLEMESİ VE SİMÜLASYONU. *Journal of the Faculty of Engineering & Architecture of Gazi University*, 27(1).
- Dahasert N., “Biyolojik Nöron Modellerinin Elektronik Donanımlarının İncelenmesi,” Yüksek Lisans Tezi, Erciyes Üniversitesi, 2012.
- Dayan, P., & Abbott, L. F. (2003). Theoretical neuroscience: computational and mathematical modeling of neural systems. *Journal of Cognitive Neuroscience*, 15(1), 154-155.
- Hindmarsh, J. L., & Rose, R. M. (1984). A model of neuronal bursting using three coupled first order differential equations. *Proceedings of the Royal society of London. Series B. Biological sciences*, 221(1222), 87-102.
- Hodgkin, A. L., & Huxley, A. F. (1952). A quantitative description of membrane current and its application to conduction and excitation in nerve. *The Journal of physiology*, 117(4), 500.
- Izhikevich, E. M. (2003). Simple Model of Spiking Neurons IEEE Transactions on Neural Networks.
- Kirigeeganage, S., Jackson, D., Zurada, J. M., & Naber, J. (2018, December). Modeling the bursting behavior of the Hodgkin-Huxley neurons using genetic algorithm based parameter search. In *2018 IEEE International Symposium on Signal Processing and Information Technology (ISSPIT)* (pp. 470-475). IEEE.
- Malmivuo, J., & Plonsey, R. (1995). *Bioelectromagnetism: principles and applications of bioelectric and biomagnetic fields*. Oxford University Press, USA.
- Morris, C., & Lecar, H. (1981). Voltage oscillations in the barnacle giant muscle fiber. *Biophysical journal*, 35(1), 193-213.
- Nagumo, J., & Sato, S. (1972). On a response characteristic of a mathematical neuron model. *Kybernetik*, 10(3), 155-164.
- Özer M., Tutkun N., “Pasif Dentrilerde Kablo teoremi,” ELECO’2002 Elektrik - Elektronik - Bilgisayar Mühendisliği Sempozyumu Ve Fuarı bildirileri, Bursa, 2002.
- Parangan, M., Aravind, C., Parasuraman, H., Achuthan, K., Nair, B., & Diwakar, S. (2010). Action potential and bursting phenomena using analog electrical neuron. In *Proceedings of the 1st Amrita ACM-W Celebration on Women in Computing in India* (pp. 1-7).
- Ruzov, V. (2014). Neuromodulation: action potential modeling, Degree Master of Science in Biomedical Engineering, Faculty of California Polytechnic State University.
- Szlavik, R. B. (2003). Strategies for improving neural signal detection using a neural-electronic interface. *IEEE Transactions on neural systems and rehabilitation engineering*, 11(1), 1-8.
- Tahayori, B., & Dokos, S. (2012). Optimal stimulus current waveshape for a Hodgkin-Huxley model neuron. In *2012 Annual International Conference of the IEEE Engineering in Medicine and Biology Society* (pp. 4627-4630). IEEE.
- Thanapitak, S., & Toumazou, C. (2012). A bionics chemical synapse. *IEEE transactions on biomedical circuits and systems*, 7(3), 296-306.
- Turhan A. and Kayıkçıoğlu T., “Hodgkin-Huxley Sinir Hücresi Modelinin Doğru, Alternatif ve Rastlantısal Akım Uyarılarına Tepkisinin İncelenmesi,” Ordu Üniv. Bil. Tek. Derg., vol.6, no. 2, pp. 170-183, 2016.
- Van Schaik, A. (2001). Building blocks for electronic spiking neural networks. *Neural networks*, 14(6-7), 617-628.
- Vazifekkhah Ghaffari, B., Kouhnavard, M., Aihara, T., & Kitajima, T. (2015). Mathematical modeling of subthreshold resonant properties in pyloric dilator neurons. *BioMed research international*, 2015.

Yalcinkaya, F., & Unsal, H. Matlab/Simulink Based Comparative Analysis of the Effect of Ion Concentration on Action Potential by Using Hodgkin-Huxley and Morris-Lecar Neuron Models. In *2017 21st National Biomedical Engineering Meeting (BIYOMUT)* (pp. i-iv). IEEE.