



ARAÇ SÜSPANSİYON SİSTEMİNİN NÜMERİK ve DENEYSEL DİNAMİK ANALİZİ

¹Himmet OKUTURLAR , ²Mustafa TINKIR 

¹Otokoc Otomotiv Tic. ve San. AŞ, SSH Departmanı, Bursa, TÜRKİYE

²Necmettin Erbakan Üniversitesi, Müh. ve Mim. Fakültesi, Makine Mühendisliği Bölümü, Konya, TÜRKİYE

¹himmeto@birmot.com.tr, ²mtinkir@erbakan.edu.tr

(Geliş/Received: 09.08.2020; Kabul/Accepted in Revised Form: 11.10.2020)

ÖZ: Bu çalışmada bir binek araç süspansiyon sisteminin nümerik ve deneysel dinamik analizi incelenmiştir. Öncelikle gerçek bir araca ait MacPherson tip süspansiyon sisteminin matematiksel modeli Newton-Lagrange yasaları, MATLAB/Simulink/SimMechanics yazılımı ve katı model kullanılarak oluşturulmuştur. Farklı modelleme yaklaşımlarından elde edilen sistemin hareket davranışları farklı yol girdilerine göre simule edilmiş ve modelleme sonuçları karşılaştırılmıştır. Modelleme çalışmalarının doğrulanması amacı ile gerçek bir aracın hem ön hem arka süspansiyon sisteminin dinamik davranışı deneysel olarak ölçülmüştür. Deneysel çalışmalarda yol girdisine göre aracın deplasman davranışının ölçülmesinde görüntü işleme metodu kullanılmıştır. Görüntü işleme prosesleri MATLAB/Computer Vision System Toolbox yazılımı kullanılarak gerçekleştirilmiştir. Nümerik ve deneysel sonuçlara göre süspansiyon sistemindeki yay (k) ve sönüm (b) katsayıları karşılaştırılmış ve nümerik modellerde kullanılan bu katsayılar deneysel sonuçlara göre irdelenmiştir. Sonuç olarak bu araştırma kapsamında, görüntü işleme sonucu ile modelleme yöntemleri arasında elde edilen sonuçların birbirine çok yakın olduğu görülmüştür. Ayrıca deneysel ve teorik sonuçlar arasında sistemin ortalama deplasman davranış farkı ön süspansiyon için minimum 7.92×10^{-8} mm. ve arka süspansiyon için 1.12×10^{-7} mm. olarak bulunmuştur.

Anahtar Kelimeler: MacPherson süspansiyon sistemi, matematiksel model, nümerik ve deneysel yaklaşımlar, dinamik analiz, yay ve sönüm katsayıları

Numerical and Experimental Dynamic Analysis of Vehicle Suspension System

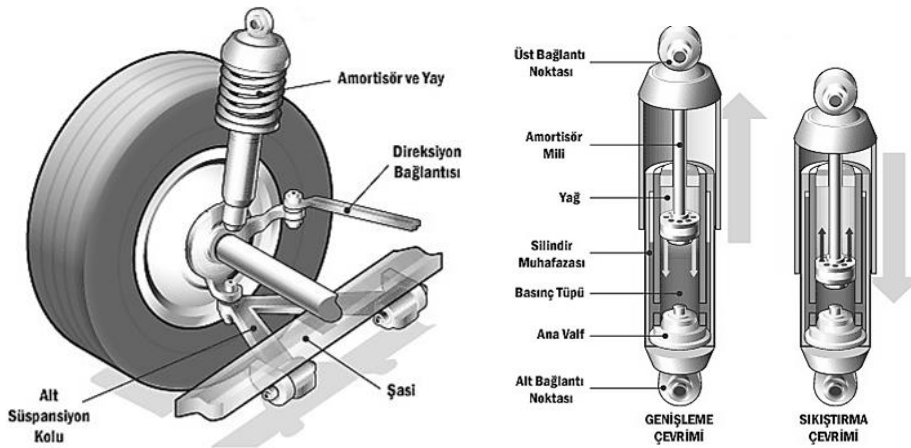
ABSTRACT: In this study, numerical and experimental dynamic analysis of a vehicle suspension system is investigated. Firstly, mathematical model of MacPherson type suspension system of a real vehicle is created by using Newton-Lagrangian laws, MATLAB/Simulink/SimMechanics software and solid model. The motion behaviors of the system obtained from different modeling approaches are simulated according to different road inputs and modeling results are compared. The dynamic behavior of both the front and rear suspension systems of a real vehicle is measured experimentally for verifying modeling studies. In experimental works, image processing method is used in measuring of vehicle displacement behavior according to the road input. Image processing processes are performed using the MATLAB/MATLAB/Computer Vision System Toolbox software. According to the numerical and experimental results, the spring (k) and damping (b) coefficients in the suspension system are compared and these coefficients used in the numerical models are examined according to the experimental results. Consequently, the scope of this research, it is observed that the results obtained between image processing and modeling methods are very close to each other. In addition, the average displacement

behavior difference of the system between the experimental and theoretical results are obtained as minimum 7.92×10^{-8} mm for the front suspension and 1.12×10^{-7} mm for the rear suspension.

Key Words: MacPherson suspension system, mathematical model, numerical and experimental approaches, dynamic analysis, spring and damping coefficients.

GİRİŞ (INTRODUCTION)

Motorlu taşıtlarda sürüş güvenliği ve konforun sağlanması için birçok farklı teknik uygulanmaktadır. Gelişen taşıt teknolojisiyle birlikte araç süspansiyon sistemleri üzerinde yapılan çalışmaların sayısı da gün geçtikçe artmaktadır. Otomotiv teknolojisi gelişmesine rağmen içten yanmalı, hibrit ve elektrikli motorlara sahip araçların ortak noktası süspansiyon sistemlerinin hemen hemen aynı olmasıdır. Günümüz taşıtlarının sahip olduğu üstün motor teknoloji ile birlikte hız performanslarının artması taşıtların sürüş güvenliğinin ve konforunun sağlanmasını güçleştirmektedir. Motorlu taşıtlar ve kullanıcılar değişken yol profillerinde ve sürüş dinamiklerinden dolayı farklı frekans değerlerinde gürültü ve mekanik titreşimlere maruz kalmaktadır. Sürüş konforu ve güvenliğinin optimumunu yakalamak amacıyla farklı süspansiyon sistemlerinin tasarımı ve adaptif kontrol teknikleri geliştirilmiştir. Bu tasarım sürecinde karşılaşılan en büyük güçlük; taşıtların çok sayıda bağlı hareketi bir arada gerçekleştirmesidir. Tasarım sürecinin en önemli problemlerinden birisi de sağlanması istenilen ölçütlerin kendi aralarında bir uyumsuzluk içerisinde olmalarıdır. Örneğin yüksek sürüş konforu sürüş güvenliğini azaltırken, sürüş güvenliğini arttırmak amacıyla yapılan müdahaleler de sürüş konforunu azaltmaktadır. Otomobillerdeki süspansiyon sisteminin amacı, lastiklerle yol arasındaki sürtünmeyi maksimum yaparak, sürüş dengesini optimum seviyeye çıkartmak ve kusursuz yol tutuşu sağlayabilmektir. Newton'un hareket kanununa göre bütün kuvvetlerin yön ve büyüklük bileşenleri vardır. Tekerlek bir tümsekten geçerken, yukarı yönde bir ivmelenme söz konusudur. Bu ivmelenme neticesinde eğer süspansiyon olmasa aracın yerle bağlantısı kesilerek son derece stabil olmayan bir durum oluşacaktır. İşte bu noktada süspansiyonun yukarı ivmelenmeyi sönmüleyip tekerleğin yol ile olan bağlantısını sürdürmesini sağlaması gerekmektedir.



Şekil 1. MacPherson tip süspansiyon sistemi ve amortisör çalışma prensibi.

Figure 1. MacPherson type suspension system and shock absorber working principle.

Bir süspansiyon sistemini oluşturan kısımlar; şasi, tekerlek ile şasi arasındaki bağlantıyı sağlayan parçalar, yay ve amortisör, direksiyon sistemi, teker ve lastik şeklinde söylenebilir. Süspansiyon sistemindeki en önemli parçalar ise yay ve amortisördür. Süspansiyon sisteminde kullanılan yaylar tekerlekler hariç aracın bütün yükünü üzerlerinde taşırlar. Esnek yapıları sayesinde tekerleğin tümseklerde şasiye yaklaşıp, çukurlarda şasiden uzaklaşmasını sağlarlar. Kısaca üzerlerine gelen yükü yumuşatarak ters yönde iletme görevini üstlenirler. Yani tümsekten geçen araçta tekerlek şasiye yaklaşır

ve yay iyice sıkışır, yay eski haline dönerken büyük bir kuvvetle tekerleği geri iter ve yukarı doğru seken araç yerçekimiyle tekrar yere konar ve yayı sıkıştırır. Bu salınımlar (titreşimler) hiç durmadan devam eder. Bu salınımları sönümleyen ise amortisörlerdir. Şekil 1’de MacPherson tip süspansiyon sistemi ve amortisör çalışma prensibi verilmiştir (Okuturlar, 2018). Taşıtlarda meydana gelen titreşimler hem kullanıcı hem de taşıtı oluşturan elemanlar için önemli bir problem teşkil etmektedir. Literatürde bu problemleri gidermek amacı ile birçok çalışma yapılmıştır. Bu çalışmaların ana hedefi ise taşıtlarda optimum konfor seviyesinin ve sürüş karakteristiğinin sağlanması olmuştur. Bu nedenle yapılan çalışmaların bir çoğunda süspansiyon sisteminin nümerik modellenmesi ve deneysel çalışmalar ile optimum süspansiyon parametrelerinin gerçeğe uygun şekilde seçilmesi amaçlanmıştır. Diğer yapılan çalışmalarda ise farklı yol girdilerine göre süspansiyon sisteminin aktif kontrolü amaçlanmış ve bu anlamda farklı kontrolcü tasarımları gerçekleştirilmiştir. Süspansiyon sistemlerini pasif, yarı aktif ve tam aktif olmak üzere üç farklı şekilde sıralamak mümkündür. Bu çalışmanın yapılmasında yararlanılan ve çalışmaya ışık tutan literatürdeki çalışmaların bir kısmı aşağıda özetlenmiştir.

Yıldırım bir otobüs süspansiyon sisteminin kontrolünü yapay sinir ağları kullanarak gerçekleştirmiştir. Çalışmada çeyrek taşıt süspansiyon sistemini kullanılmıştır. Tasarlanan kontrolcünün performansı PID, PI ve PD kontrolcü sonuçlarına göre irdelenmiştir. Karşılaştırmalar sonucunda yapay sinir ağı tabanlı kontrolcünün oldukça başarılı sonuçlar verdiği gözlenmiştir (Yıldırım, 2004). Eski ve arkadaşları yol profillerinden kaynaklanan araç titreşimlerinin sönümlenmesi amaçlı yapay sinir ağı tabanlı kontrolcü geliştirmişlerdir. Çalışmada tam araç modeli kullanılmış ve aracın x eksenini etrafındaki açısal değişimi ve y eksenini etrafındaki açısal varyasyonu dikkate alınmıştır. Rastgele verilen yol profilleri sistemde bozucu etki olarak modellenmiştir. Çalışmada PID kontrolcü performansı da denenmiş ve elde edilen sonuçlar yapay sinir ağı tabanlı kontrolcü performansı ile karşılaştırılmıştır. Karşılaştırmalar sonucunda yapay sinir ağı tabanlı kontrolcünün oldukça başarılı sonuçlar verdiği gözlenmiştir (Eski ve Yıldırım, 2009). Williams ise çalışmasında oleo-pnömatik adı altında yeni bir eyleyici yapısı ortaya koymuştur. Bu eyleyici tipinde akışkan olarak yağ ve hava birlikte kullanılmıştır. Eyleyici içerisinde yağ tarafından sıkıştırılmış durumda olan hava bir nevi yay etkisi göstermektedir. Sönümleyici içerisindeki yağ akışı ise sönümlenme etkisini oluşturmaktadır (Williams, 1997).

Ramsbottom ve Crolla ise çalışmalarında pnömatik sönümleyicilere yer vermişlerdir. Bu sistemlerde sönümlenme kuvveti, körük adı verilen bölmelere seviye kontrol valfleri üzerinden hava basılması ya da tahliye edilmesi sayesinde elde edilmektedir. Burada körükler standart süspansiyon sistemlerindeki yay elemanının seviye kontrol valfleri ise sönümleyici elemanının işlevini yerine getirmektedir (Ramsbottom ve Crolla, 1997). Diğer yapılan bir çalışmada ise (Bannatyne, 1998); eyleyici yapısında sadece hidrolik akışkan malzeme kullanılmıştır. Bu türden bir sistemde yay ve sönümleyicinin işini eyleyici tek başına üstlenmektedir. Eyleyici içerisindeki akışkan miktarı harici bir pompa tarafından sağlanmaktadır. Böylece taşıt üzerindeki her bir süspansiyon grubunun sönümlenme değeri ve taşıt sürüş yüksekliği birbirinden bağımsız olarak sağlanabilmektedir. Avesh ve Srivastava araç süspansiyon sistemini Matlab/Simulink ortamında modellemişler ve süspansiyon sisteminin performansını arttırmak için PID (oransal türevsel ve integral) kontrolcü tasarımlar ve optimize ederek uygun kontrolcüyü tasarlamışlardır. Sistemin dinamik performansı kullanılan kontrolcünün etkisiyle yüksek seviyelere ulaşmıştır (Avesh ve Srivastava, 2012). Nawawi’ye göre dikey şekilde hareket eden süspansiyon yaylanan ve yaylanmayan iki kütle oluşmaktadır ve sistem iki serbestlik derecesine sahiptir. Bu iki serbestlik dereceli araç modelini Matlab/Simulink kullanarak geliştirmişlerdir. Bu dikey hareketin gerçek davranışını incelemek amacıyla bir deney düzeneği oluşturmuşlardır. Deneysel ve simulasyon sonuçlarını karşılaştırmışlardır ve sonuçların birbirleriyle örtüştüğünü gözlemlemişlerdir (Nawawi, 2012). Fayyad çalışmasında sisteminin transfer fonksiyonunu elde etmiş ve Matlab programı kullanarak kontrol uygulamıştır. Aktif süspansiyon sisteminin sürüş konforunu rezonans frekansında dahi arttırdığını gözlemlemiştir. Basamak girişi için yapılan kontrolde yaylanan kütlede deplasmanının ve ivmesinin azaldığını gözlemlemiştir (Fayyad, 2012).

Aldair ve Wang çalışmalarında güçlü bir kontrolcü tasarlamak için yapay zeka tabanlı bulanık mantık kontrolcü kullanmışlardır. Bu kontrolcü doğrusal olmayan sistemlerde diğer kontrolcülere göre

daha hızlı kontrol sağlamaktadır. Bu kontrolcüyle aracın her köşesindeki titreşimi minimum seviyeye getirmeyi hedeflemişlerdir. Uyguladıkları bu güçlü kontrolcüyü PID kontrolcü ile karşılaştırmışlardır. Sonuçlarda yapay zeka tabanlı bulanık mantık kontrolcünün etkisinin daha iyi olduğunu gözlemlemişlerdir (Aldair ve Wang, 2012). Çakan bir kara taşıtının çeyrek araç süspansiyon sistemini Newton ve Lagrangian yasalarına göre modellemiştir. Daha sonra sistemin açık ve kapalı çevrim pasif mod davranışı incelenmiş, sistemin kararlılık, frekans cevabı ve kök yer eğrileri elde etmiştir. Sistemin dinamik davranışını ifade eden matematiksel denklemleri ve simülasyon modelini Matlab/Simulink ve ADAMS programları kullanarak oluşturmuştur. Her iki programda oluşturulan modeller doğrulanmış ve bu modeller kullanılarak sistemin aktif titreşim kontrolünü farklı türde kontrolcüler kullanarak yapmıştır. Bu kontrolcülerin tasarımında ve uygulanmasında yine MATLAB/Simulink programı kullanılmıştır. Çalışmada PID kontrol (Orantı+İntegral+Türev) ve Yapay Sinir Ağı Tabanlı Bulanık Mantık Kontrol (YSABM) türünde kontrolcülerin performansları simule edilmiş ve başarılı sonuçlar bulunmuştur (Çakan, 2013). Shehata ve arkadaşları çeyrek araç süspansiyon sisteminin aktif kontrolü için bulanık mantık tabanlı kontrolcü geliştirmişlerdir. Sistemin matematiksel modelini Matlab/Simulink yazılımını kullanarak simule etmişlerdir. Bulanık mantık kontrolcü tasarımında trapez ve üçgen üyelik fonksiyonları kullanmışlar ve dokuz, yirmi beş ve kırk dokuz kuraldan oluşan farklı kural tabloları oluşturmuşlardır. Her üyelik fonksiyonu ve kural tablosuna göre sistemin kapalı çevrim kontrolünü gerçekleştirmişler ve kontrolcünün performansını irdelemişlerdir. Elde ettikleri sonuçları pasif sistem sonuçları ile karşılaştırmışlar ve en başarılı sonucu trapez üyelik fonksiyonlarının kullanıldığı 25 kuraldan oluşan bulanık mantık kontrolcünün gerçekleştirdiği sonucuna varmışlardır (Shehata ve diğ., 2014). Erol çeyrek taşıt süspansiyon sisteminin modelini sistem kestirim teknikleriyle çıkarılmasından sonra bu model üzerinden durum uzay tabanlı standart tam dereceden ve çok terimli tabanlı H^∞ kontrolcü kullanarak kontrolünü gerçekleştirmiştir. Çok terim tabanlı tasarımın temelinde bulunan konveks olmayan yapı kesin pozitif gerçel lemma ile konveks bir şekle indirgenmiştir (Erol, 2015). Yin ve arkadaşları araç süspansiyon sistemleri için arıza tespiti ve izolasyonu üzerine çalışma gerçekleştirmişlerdir. Önerilen yöntem üç aşamaya ayrılmıştır: 1) ana bileşen analizine dayanan küme sayısını doğrulamak; 2) bulanık pozitifistik C-araçları kümeleme ve hata hatları ile arızaların tespit edilmesi ve 3) Fisher diskriminant analiz tekniğini kullanarak hataların kök nedenlerini izole etmektir. Diğer şemalardan farklı olarak, bu yöntem sadece bir araç süspansiyonunun dört köşesine sabitlenen ivme ölçerlerin ölçümlerine ihtiyaç duymaktadır. Yöntemin etkinliğini göstermek için tam araç modelini kullanmışlardır (Yin ve Huang, 2015).

Zhou ve arkadaşları yaprak yaylı süspansiyon sistemi için amortisör tasarımı gerçekleştirmişlerdir. Bu nedenle, aracın sürüş konforu ve sürüş güvenliğine sahip olması için optimum sönümleme tasarımını elde etmek amacıyla çeyrek araç modelini kullanmışlardır. Sürüş güvenliğine dayalı süspansiyonun optimal sönümleme oranının matematiksel modeli oluşturmuşlar ve buna dayanarak, süspansiyonlu dinamik sapmanın kök ortalama kare değeri, araç sürüşü için gerçek yol koşulları altında elde edilen yaprak yaylı titreşim genliği ve araç için gerçek yol koşulları altında elde edilen süspansiyon titreşim hızının kök ortalama kare değeri olarak almışlardır. Sonuç olarak amortisör için teorik tasarım yönteminin kullanılmasının, vücut dikey titreşim ivmesinin kök ortalama kare değerinin, geleneksel deneyim yöntemine göre % 7.67 oranında azaldığını gösterilmiştir. Ayrıca, sonucun doğruluğunu göstermek için araç sürüş konfor testi yapmışlardır (Zhou ve diğ., 2016). Putgül ve arkadaşları aracın dinamik hareketi, güvenliği ve konforunu ele alarak tasarlanan ön düzen süspansiyon geometrisinin yapısal özelliklerini incelenmişlerdir. Süspansiyon sistemlerinin taşıt hareketleri üzerindeki etkilerini araştırmışlardır. Farklı mekanizmalar incelenmiş ve bunların birbirlerine göre üstün ve eksik yönlerinin neler olduğu belirlenmiştir. Tüm bu çalışmaların sonucunda ideal bir ön düzen geometrisinde süspansiyon sisteminin sahip olması gereken nitelikler ortaya koyulmuştur (Putgül ve Altıparmak, 2016). Gönen ve arkadaşları bir midibüsün konfor özelliğini sağlayan ön ve arka aks dikey doğal frekanslarını farklı yay katsayıları için hesaplamış, ön ve arka aks doğal frekanslarının birbirlerine olan oranlarını sabit tutarak aracın viraj dönme karakteristiğini incelenmişlerdir. MSC Adams yazılımında tam araç modelini oluşturmuşlar ve viraj senaryosu ile aracın farklı süspansiyon parametreleri için yalpa

karakteristiğini belirlemişlerdir. Viraj dönme esnasında oluşan yanal ivmenin yalpa açısına oranı aynı kalacak şekilde viraj denge çubuğu kullanımının araç dinamiğine olan etkisi incelenmiş, konfor ve yol tutuş arasındaki ilişki ortaya koyulmuştur (Gönen ve diğ., 2017).

Literatürde yer alan benzer bir çalışmada ise MacPherson tip süspansiyon sistemine sahip çeyrek araç modelinin farklı yol yüklerine göre süspansiyon sistemi parçalarında meydana gelen gerilme ve deplasman davranışlarını ölçebilen hidrolik tahrikli bir test makinasının tasarımı gerçekleştirilmiştir (Risaliti ve diğ., 2019). Ayrıca bu çalışmada test sonuçlarının tahmin edilmesi için Kalman filtreleme yöntemiyle simülasyon modeli oluşturulmuş ve elde edilen test sonuçları ile simülasyon sonuçları karşılaştırılmıştır. Başka bir çalışmada ise yarı aktif süspansiyon sistemine sahip bir aracın modellenmesi ve bulanık mantık yöntemiyle kontrolü gerçekleştirilmiştir (Desikan ve Kalaichelvi, 2015). Ayrıca çalışmada gerçek bir yol tümseğinin MATLAB görüntü işleme yazılımı kullanılarak 2 boyutlu modellenmesi yapılmış ve tümseğin sönümleme davranışı tahmin edilmiştir. Çalışma sonunda pasif süspansiyon sistemi sonuçları ile yarı aktif süspansiyon sistemi sonuçları karşılaştırılmıştır.

Bu çalışma kapsamında ise MacPherson tip süspansiyon sistemine sahip bir binek aracın nümerik ve deneysel dinamik analizi yapılmıştır. Çalışmada gerçek bir araca ait süspansiyon sisteminin matematiksel modeli Newton-Lagrange yasaları, MATLAB/SimMechanics programı ve katı model kullanılarak oluşturulmuş, sistemin hareket davranışları farklı yol girdilerine göre simule edilmiş ve farklı modelleme yaklaşımlarının sonuçları karşılaştırılmıştır. Modelleme çalışmalarının doğrulanması amacı ile gerçek bir aracın hem ön hem arka süspansiyon sisteminin dinamik davranışı görüntü işleme metodu kullanılarak deneysel olarak ölçülmüştür. Nümerik ve deneysel sonuçlara göre süspansiyon sistemindeki yay (k) ve sönüm (b) katsayıları karşılaştırılmış ve nümerik modellerde kullanılan bu katsayılar deneysel sonuçlara göre irdelenmiştir. Çalışma sonunda, deneysel ve teorik elde edilen sonuçların birbirine çok yakın olduğu görülmüştür.

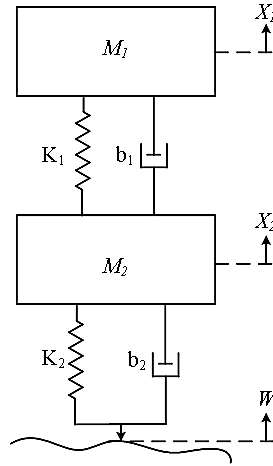
SÜSPANSİYON SİSTEMİNİN MODELLENMESİ (MODELING of SUSPENSION SYSTEM)

Çalışma kapsamında öncelikle çeyrek araç süspansiyon sisteminin matematiksel modellenmesi gerçekleştirilmiştir. Matematiksel modelin oluşturulmasında Şekil 2'de verilen fiziksel sistem modeli kullanılmıştır. Bu sistem üzerindeki parametreler Çizelge 1'de verilmiştir.

Çizelge 1. Fiziksel modelde kullanılan parametreler

Table 1. Parameters used in the physical model

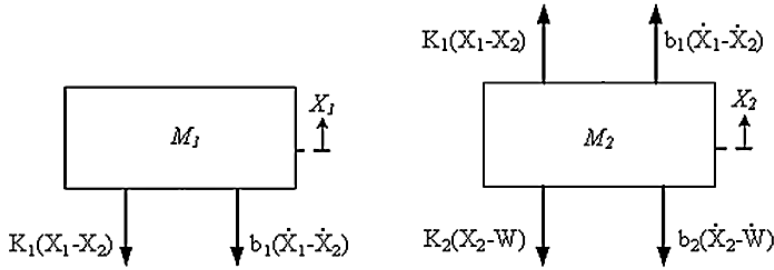
M_1	Çeyrek Araç Kütlesi
M_2	Tekerlek ve Buna Bağlı Parçaların Kütlesi
K_1	Süspansiyon Sisteminin Yay Katsayısı
K_2	Lastiğin Yay Katsayısı
b_1	Süspansiyon Sisteminin Sönüm Katsayısı
b_2	Lastiğin Sönüm Katsayısı



Şekil 2. Çeyrek araç süspansiyon sistemin fiziksel modeli.

Figure 2. Physical model of quarter vehicle suspension system.

Bu modelde M_1 ile gösterilen yaylı kütle tüm araç ağırlığının dörtte birine eşit alınmaktadır. M_2 ile gösterilen yaysız kütle ise tekerlek ve buna bağlı olan aks grubunun ağırlığıdır. k katsayıları ve b katsayıları ise sırasıyla yaylanma ve sönümlenme katsayılarıdır. X_1 ve X_2 ise W yol girişinin etkisiyle oluşan düşey doğrultulu yer değiştirmelerdir. Taşıtın düşey doğrultudaki titreşim hareketlerinin incelenmesi için seçilen fiziksel model yeterli kabul edilmiştir. Şekil 2’de verilen fiziksel modele göre önce sistemin serbest cisim diyagramları oluşturulmuştur. Şekil 3’de verilen serbest cisim diyagramlarına göre Newton’un ikinci yasası ve Lagrange yasası uygulanmış ve sisteme ait hareket denklemleri elde edilmiştir.



Şekil 3 Serbest cisim diyagramları

Figure 3. Free body diagrams.

Lagrange “ L ” hareket denklemleri, sistemin potansiyel enerjisi “ V ” ve kinetik enerjisi “ T ” arasındaki fark olarak tanımlanır (Çakan, 2013).

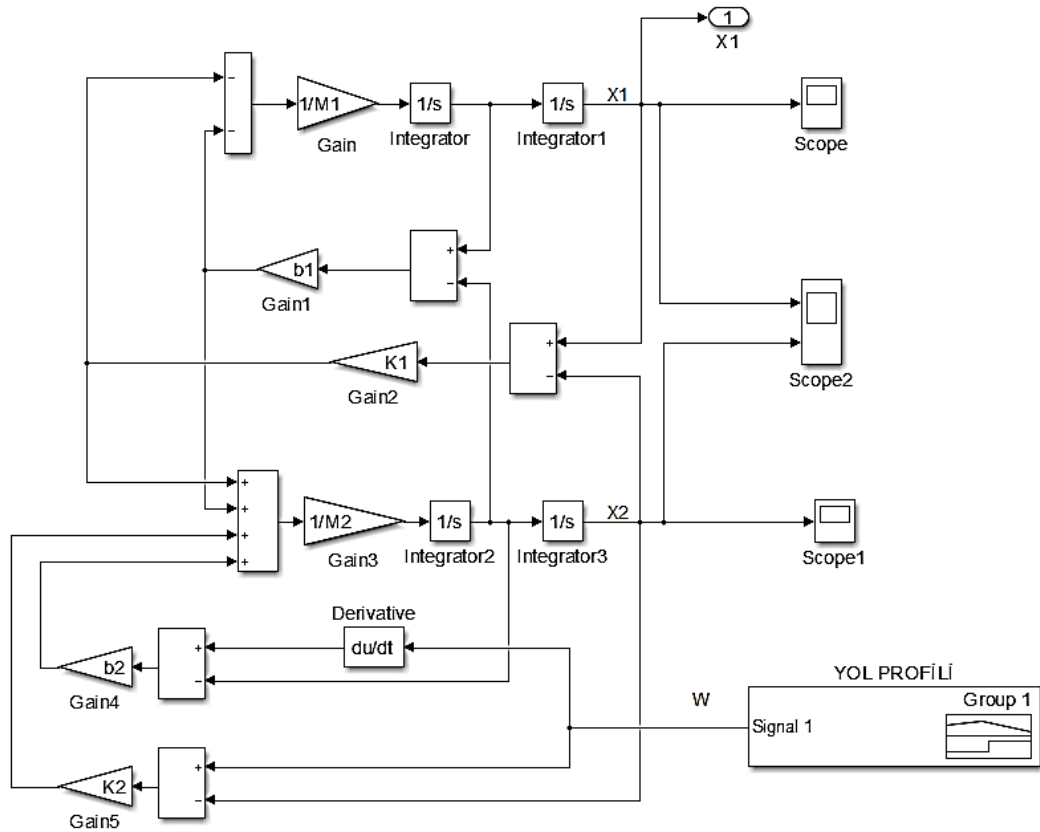
$$L = T - V \quad (1)$$

Lagrange sonrası bulunan hareket denklemleri Denklem 2 ve 3’de verilmiştir.

$$M_1 \ddot{X}_1 = -b_1(\dot{X}_1 - \dot{X}_2) - K_1(X_1 - X_2) \quad (2)$$

$$M_2 \ddot{X}_2 = b_1(\dot{X}_1 - \dot{X}_2) + K_1(X_1 - X_2) + b_2(\dot{W} - \dot{X}_2) + K_2(W - X_2) \quad (3)$$

Denklem 2 ve 3’e göre sistemin matematiksel modeli MATLAB/Simulink programında Şekil 4’de görüldüğü gibi oluşturulmuştur.



Şekil 4. Sistemin MATLAB/Simulink programında oluşturulan simülasyon modeli.

Figure 4. The simulation model of the system created in MATLAB / Simulink program.

Araştırma kapsamında yapılan modelleme çalışmalarının doğrulanması amaçlı gerçek araç üzerinde çalışmalar gerçekleştirilmiştir. Bu nedenle simülasyon modellerinde deneysel ölçümlerin gerçekleştiği aracın parametreleri kullanılmıştır. Simülasyon çalışmalarında kullanılan k yay ve b sönüm katsayıları ilk başta literatürde yer alan çalışmalara göre belirlenmiştir. Özellikle lastiğin modellenmesine hem yayın hem de sönümün olduğu kabulü yapılmıştır. Hem fiziksel sistem modelinde hem de elde edilen hareket denklemlerinden lastik modeli için bu şekilde bir kabulün yapıldığı görülmektedir. Çalışmanın gerçek araç üzerinden ölçümlerinde Şekil 5'de verilen C segmentinde yer alan VW marka 2017 model 1.2 TSI motora sahip Jetta marka (1325 kg.) araç kullanılmıştır.



Şekil 5. Çalışmada kullanılan gerçek araç modeli.

Figure 5. The actual vehicle model used in the study.

Bu araç modeline göre M1 ve M2 kütleleri belirlenmiştir. Yay ve sönüm sabitlerinin gerçeğe yönelik belirlenmesinde karşılaştırmalar yapılmış, teorik sonuçlar deneysel sonuçlardan elde edilenlere göre revize edilmiştir. Buna göre simülasyon modellerinde kullanılan sistem parametreleri Çizelge 2'de

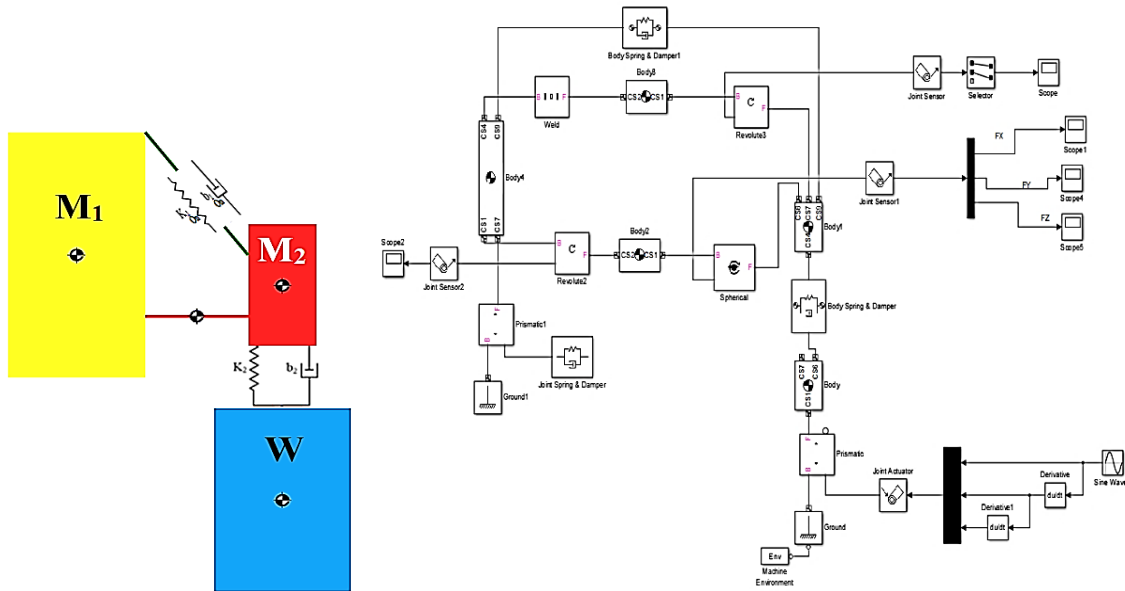
verilmiştir. Çeyrek araç kütlesi kullanıcı kütlesi (75 kg.) dahil edilerek alınmıştır. Yay ve sönüm katsayıları literatürde yer alan çalışmalara göre belirlenmiştir (Çakan, 2013).

Çizelge 2. Simülasyon modelinde kullanılan parametrelerin sayısal karşılığı

Table 2. Numerical equivalent of parameters used in the simulation model

M_1	Çeyrek Araç Kütlesi (Kullanıcı+araç)	350 kg.
M_2	Tekerlek ve Buna Bağlı Parçaların Kütlesi	40 kg.
K_1	Süspansiyon Sisteminin Yay Katsayısı	15000 N/m
K_2	Lastiğin Yay Katsayısı	200000 N/m
b_1	Süspansiyon Sisteminin Sönüm Katsayısı	800 Ns./m
b_2	Lastiğin Sönüm Katsayısı	1000 Ns./m

Çalışma kapsamında MATLAB/SimMechanics programı ile çeyrek araç süspansiyon sisteminin modellenmesi yapılmıştır. Bu modelleme mantığında Macpherson tip süspansiyon sisteminin çeyrek araç modeli için oluşturulması amaçlanmıştır. Modellemede kullanılan sistem parametreleri Çizelge 2’de verilen değerler ile aynıdır. Sistem parametrelerin aynı olmasındaki amaç, Newton ve Lagrange yasalarından elde edilen modelleme sonuçları ile SimMechanics modelinden elde edilen sonuçların karşılaştırılması ve doğrulanmasıdır. Şekil 6’da sistemin MATLAB/SimMechanics kullanılarak oluşturulan modeli verilmiştir. Bu modelde MacPherson tip süspansiyon sistemi oluşturulmak istenmiştir. Modelde lastik Şekil 6’da olduğu gibi yay (K_2) ve sönüm (b_2) elemanı şeklinde oluşturulmuştur. Lastiğin bağlı olduğu jant ve porya parçaları M_2 , çeyrek aracın kütlesi ise M_1 şeklinde modellenmiştir. Süspansiyon sistemindeki amortisör ise K_1 ve b_1 sönüm elemanı şeklinde modele dahil edilmiştir.



Şekil 6. MATLAB/SimMechanics de oluşturulan çeyrek araç süspansiyon sistemi modeli.

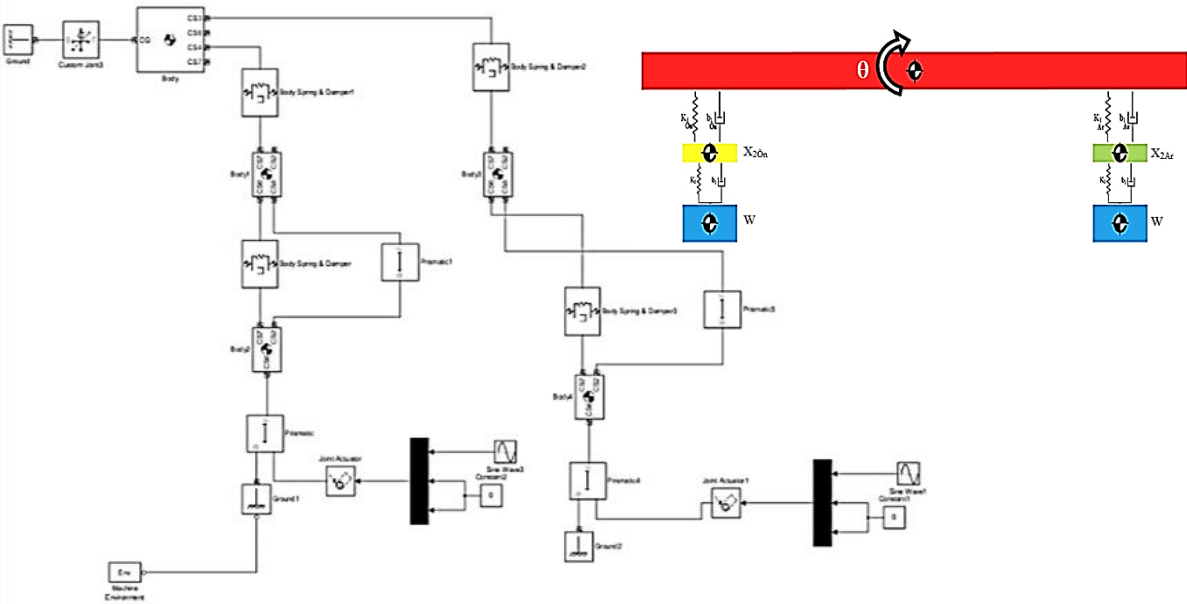
Figure 6. Quarter vehicle suspension system model created in MATLAB / SimMechanics.

Kısacası Şekil 6’da ele alınan çeyrek taşıt süspansiyon sistemin farklı bir şekilde modellenmesi amaçlanmıştır. Bu modelin Şekil 4’de verilen Simulink modelinden farklı alt salıncak kolunun da modele dahil edilmesi olmuştur. Ayrıca amortisörü şase ile poryaya bağlayan parçada modellenmiştir. Alt salıncak kolunu poryaya küresel mafsallarla şaseye ise döner mafsallarla bağlanmıştır. Gerçek araç süspansiyon modelinde de durum bu şekildedir. Ayrıca amortisörü şase ile poryaya bağlayan parça; poryaya döner mafsallarla, şaseye ise kaynaklı birleştirme şeklinde bağlanmıştır. Bu modelin Newton ve

Lagrange yasalarından elde edilen hareket denklemlerinden ayrılan özelliği, dinamik yük altında sistemin deplasman, hız, ivme sonuçlarının belirlenmesini sağlamak aynı zamanda mafsallara gelen yüklerinde ölçülmesine imkan kılmasıdır. Bu modele ilave olarak yine MATLAB/SimMechanics programı kullanılarak yarım araç modeli oluşturulmuştur. Bu modelin oluşturulmasındaki amaç araçlardaki ön ve arka süspansiyon sistemlerinin farklı olmasıdır.

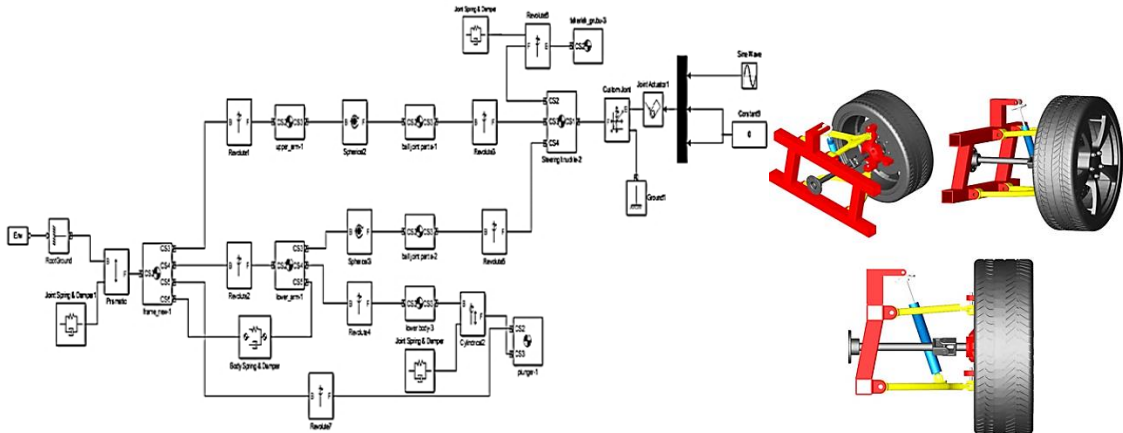
Çalışma kapsamında deneysel ölçümlerin yapıldığı gerçek araç ölçümlerinin teorik yaklaşım sonuçları ile karşılaştırılması için yarım araç modeli de oluşturulmuştur. Şekil 7'de yarım araç modeli verilmiştir. Bu modelde ön ve arka lastiklerin yay ve sönüm katsayıları Çizelge 2'de verilen değerler ile aynı alınmıştır. Ön süspansiyon sistemi yay ve sönüm katsayıları da Çizelge 2 verilenlere göre modele dahil edilmiştir. Ancak arka süspansiyon sisteminin yay katsayısı $K_{1Ar} = 25000$ N/m, sönüm katsayısı ise $b_{1Ar} = 1100$ N.s/m şeklinde modellenmiştir.

Simulink ve SimMechanics modellerine ilave olarak sistemin SolidWorks programında katı modeli (Cad) oluşturulmuştur. Bu katı model MATLAB/SimMechanics modeline dönüştürülmüştür. Sistem parametreleri diğer modellerde olduğu gibi Çizelge 2'e göre alınmıştır. Şekil 8'de katı modele göre oluşturulan SimMechanics modeli ve blok şeması verilmiştir.



Şekil 7. MATLAB/SimMechanics de oluşturulan yarım araç süspansiyon sistemi modeli.

Figure 7. Half vehicle suspension system model created in MATLAB / SimMechanics.



Şekil 8. Katı modele göre oluşturulan SimMechanics modeli ve blok şeması.

Figure 8. SimMechanics model and block diagram created according to the solid model.

Çalışmada kullanılan gerçek araca ait ön ve arka süspansiyon sisteminin görüntüleri Şekil 9'da verilmiştir.



Şekil 9. Aracın ön ve arka süspansiyon sistemi.

Figure 9. Front and rear suspension system of the vehicle.

GÖRÜNTÜ İŞLEME İLE MODELLEME (MODELING WITH IMAGE PROCESSING)

Görüntü işleme; görüntüyü dijital form haline getirmek ve bazı işlemleri gerçekleştirmek için geliştirilmiş, spesifik görüntü elde etmek veya ondan bazı yararlı bilgiler çıkarmak için kullanılan bir yöntemdir. Bu çalışma kapsamında dijital görüntü işleme yöntemi kullanılmıştır. Süspansiyon sisteminin davranışını belirlemek için gerçek aracın dinamik davranışının video görüntüsü alınmış ve MATLAB/Computer Vision System Toolbox'ında bu görüntü işlenmiştir. Görüntü işlemenin daha kolay yapılabilmesi için beyaz renge sahip bir araç seçilmiştir. Aracın ön-arka tekerleri ve davlumbazları da beyaz renge kaplanmıştır. Ölçümlerin alınacağı tekerlek merkezi ve bunun doğrultusundaki şaseye ait çamurluk üzerine 4 cm çapında dairesel siyah nokta şeklinde şeritler yapıştırılmıştır. Aşağıda video işleme için araç üzerinde yapılan hazırlıklara ait resimler Şekil 10 ve Şekil 11' de verilmiştir.



Şekil 10. Görüntü işleme prosesi için aracın hazırlanması.

Figure 10. Preparation of the vehicle for image processing.



Şekil 11. Görüntü işleme prosesi için kameranın konumlandırılması.

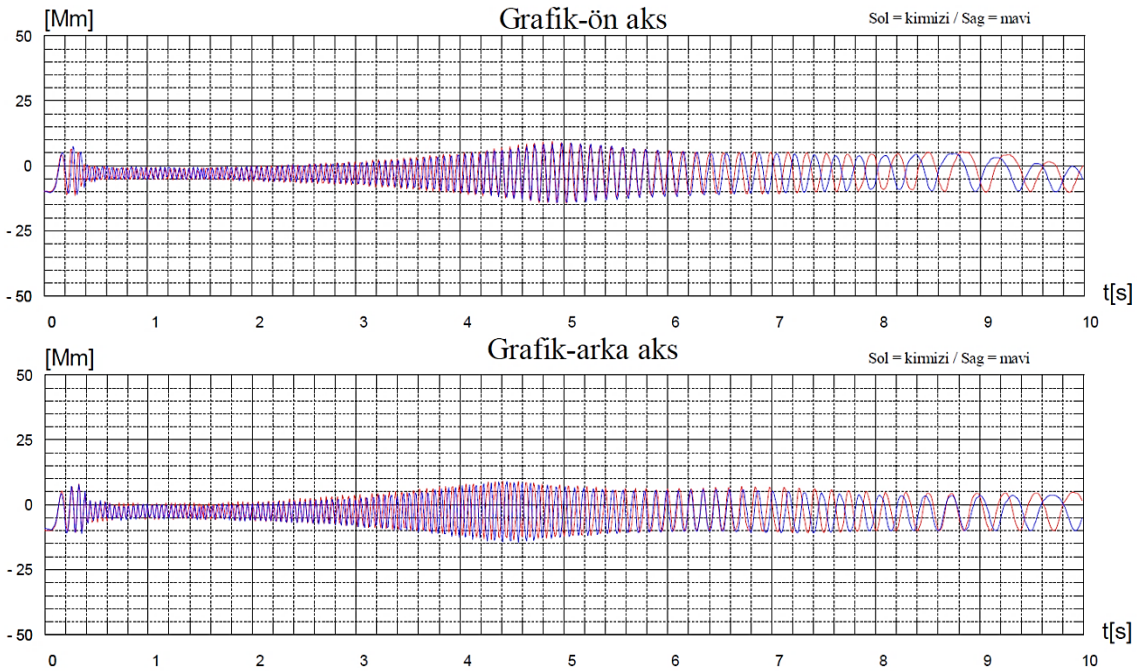
Figure 11. The positioning of the camera for image processing process.

Ayrıca yol profilinin (W) verildiği mekanik ve yazılım sisteminin görüntüsü Şekil 12’de verilmiştir. Bu sistemin esas amacı değişken genlikte ve frekansta deplasman vererek araçların süspansiyon sisteminin kontrolünü sağlamaktır. Mekanik sistemin vermiş olduğu deplasmana göre aracın süspansiyon sisteminin senkronizasyonu irdelenmektedir. Saha çalışması kapsamında bu cihaz kullanılmış ve verilen sinüzoidal yol profiline ait grafik Şekil 13’de verilmiştir. Simülasyon çalışmalarında da aynı yol girdisi uygulanmış ve şasenin hareketi incelenmiştir. Saha çalışmasında şasenin hareketinin belirlenmesinde yukarıda bahsedilen görüntü işleme yöntemi kullanılmıştır. Hem teorik simülasyonlardan hem de saha çalışmasından elde edilen sonuçlar karşılaştırılmış ve irdelenmiştir. Elde edilen sayısal bulgular bir sonraki bölümde ayrıntılı verilmiştir.



Şekil 12. Yol profilinin (W) verildiği mekanik ve yazılım sistemi.

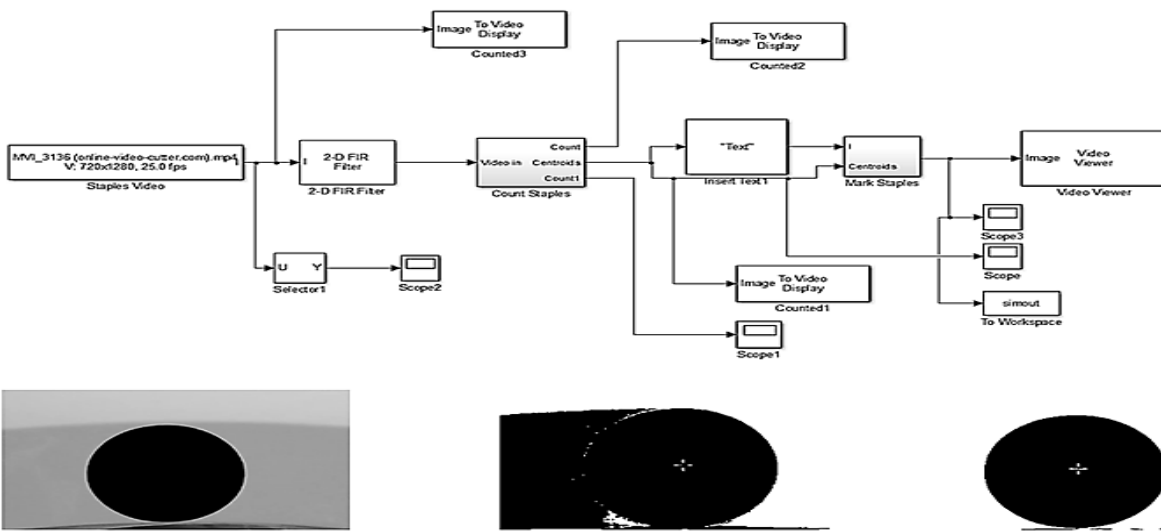
Figure 12. Mechanical and software system in which the road profile (W) is given.



Şekil 13. Değişken genlikte ve frekansta verilen yol deplasman (W) giriş sinyali.

Figure 13. The road displacement (W) input signal given at variable amplitude and frequency.

Şekil 14’de MATLAB/Simulink/Computer Vision System Toolbox’ında gerçekleştirilen görüntü işleme bloğu verilmiştir. Görüntü işleme için ilk önce aracın çamurluğuna (şase) yapıştırılan siyah noktanın deplasman (W) girişine karşın kamera görüntüsü alınmış, görüntünün netleştirilmesi için korelasyon filtresi ve karakteristik özelliklerin ayrılması yapılmıştır. Daha sonra nokta merkezinin bulunmasını ve nesnelerin sayılması işlemi için eş merkezlilik uygulanmıştır. Son olarak merkez noktasının işaretlenmesi (+) yapılmış ve çekilen görüntüye göre noktanın yer değiştirmesi incelenmiştir. Görüntü işlemede Canon EOS 600D marka ayaklı kamera kullanılmıştır. Kamera ait özellikler Çizelge 3’de verilmiştir.



Şekil 14. MATLAB/Computer Vision System Toolbox’ında oluşturulan görüntü işleme modeli.

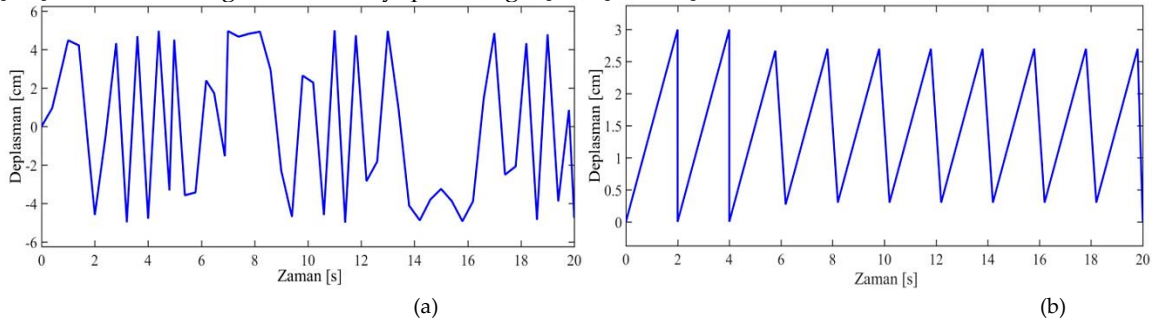
Figure 14. Image processing model created in MATLAB / Computer Vision System Toolbox.

Çizelge 3. Görüntü işlemede kullanılan kamera özellikleri*Table 3. Camera features used in image processing*

Çerçeve Genişliği	1280
Çerçeve Yüksekliği	720
Veri Hızı	46085 kb/s
Toplam Bit Hızı	47613 kb/s
Resim Karesi Hızı	50.000 kare/s

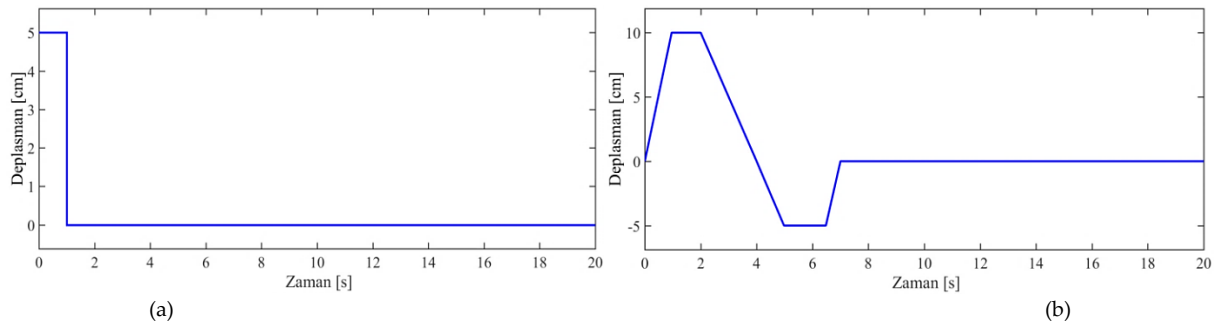
SONUÇLAR ve TARTIŞMA (RESULTS AND DISCUSSION)

Çalışmanın bulgular kısmında Newton-Lagrange, SimMechanics ve Cad model yaklaşım yöntemleri ile modellenen sistemin farklı yol deplasman giriş sinyallerine göre davranışı karşılaştırılmıştır. Farklı modelleme simülasyon sonuçlarının irdelenmesi yapıldıktan sonra gerçek araç üzerinden yapılan görüntü işleme prosesi ile simülasyon modellerinden elde edilen sonuçların karşılaştırılması gerçekleştirilmiştir. Öncelikle ön süspansiyon sisteminin farklı yol giriş (W) profillerine göre simülasyonları yapılmıştır. Yol deplasman profili olarak dört farklı giriş sinyali seçilmiş ve Şekil 15 ve Şekil 16'da verilmiştir. Şekil 17'de bu sinyallere örnek olarak hazırlanan simülasyon blok şeması görülmektedir. Yol profillerinin belirlenmesinde literatürde yer alan çalışmalardan (Çakan, 2013), (Wang ve diğ., 2019) yararlanılmış ve farklı frekans ve genliklerde sisteme bozucu giriş şeklinde bu sinyaller tanımlanmıştır. Bu şekilde modelleme yöntemlerinin farklı bozucu giriş sinyallerine göre cevaplarının karşılaştırılması ve doğrulamaların yapılması gerçekleştirilmiştir.



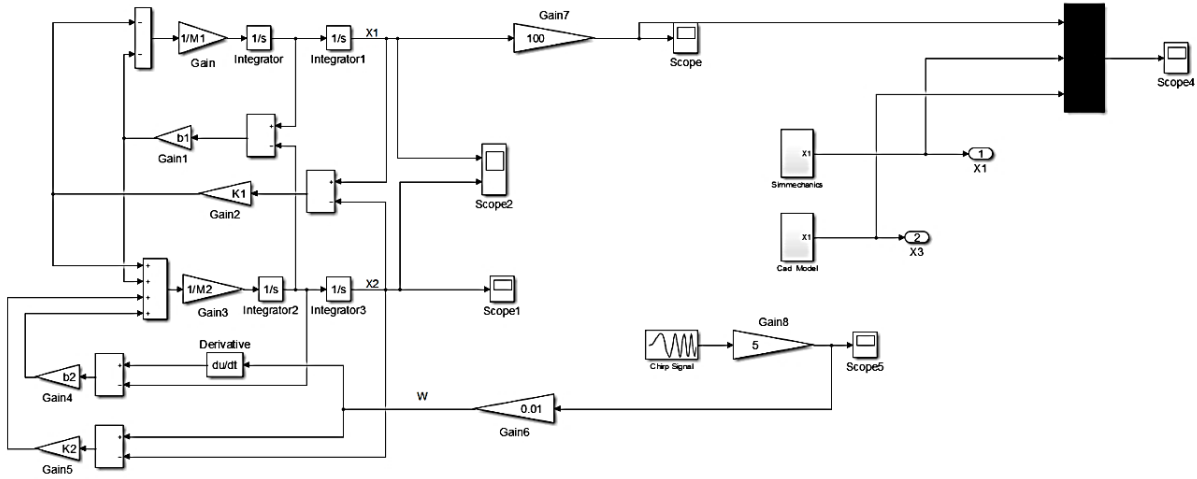
Şekil 15. (a) Değişken frekans ve genlikte yol profili (Maks. 4 cm genliğinde, 0.01 Hz-10 Hz.)
 (b) Değişken genlikte tekrarlamalı yol profili (Maks. 3 cm genliğinde, 0.5 Hz.)

Figure 15. (a) Variable frequency and amplitude road profile (Max.4 cm width, 0.01 Hz-10 Hz.)
 (b) Variable amplitude repetitive road profile (Max.3 cm width, 0.5 Hz.)



Şekil 16. (a) Basamak giriş yol profili (Baş:5 cm, Bitiş: 0)
 (b) İkili trapez yol profili (10 cm Kasis ve 5 cm Çukur).

Figure 16. (a) Step input road profile (Head: 5 cm, End: 0)
 (b) Double trapezoidal road profile (10 cm Bump and 5 cm Pit).



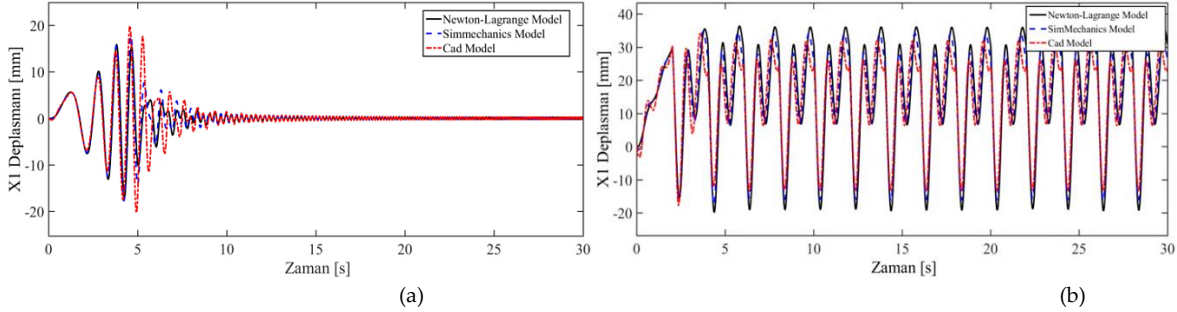
Şekil 17. Simülasyon modellerinin aynı anda simüle edilmesi.

Örn: Şekil 15 (a) Chirp sinyalinin uygulanması

Figure 17. Simulation of simulation models at the same time.

Example: Figure 15 (a) Application of chirp signal

Dört farklı yol deplasman (W) giriş sinyaline göre farklı modelleme metotları ile matematiksel modeli elde edilen çeyrek araç ön süspansiyon sisteminin $X_{1\text{ön}}$ deplasman cevapları bulunmuş ve aynı grafiklerde karşılaştırılmıştır. Bulunan sonuçlar sırası ile Şekil 18 ve Şekil 19'da verilmiştir. $X_{2\text{ön}}$ deplasmanının değişimi yol deplasman giriş sinyallerine benzer çıktığı için bulgular kısmına konulmamıştır. Bunun nedeni ise sistemin giriş sinyalinin deplasman olması ve ilk etki ettiği kütlelerin (M_2) yani tekerlek grubunun hareket girişine karşı aynı tepkiye benze şekilde hareket göstermesidir. Süspansiyon sisteminin amacı üst kütlelerin yani şasesinin yol girişine karşı sönümlenmesidir. Bu nedenle grafiklerde M_1 kütlelerine ait $X_{1\text{ön}}$ deplasman sonuçları irdelenmiştir.

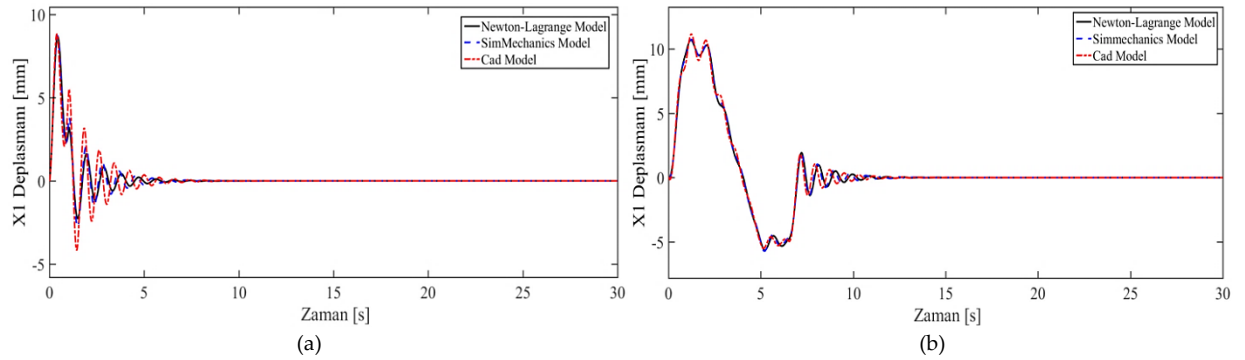


Şekil 18. (a) Şekil 15-(a) da verilen yol profiline göre sistemin $X_{1\text{ön}}$ deplasman cevabı.

(b) Şekil 15-(b) de verilen yol profiline göre sistemin $X_{1\text{ön}}$ deplasman cevabı.

Figure 18. (a) $X_{1\text{Front}}$ displacement response of the system according to the road profile given in Figure 15- (a).

(b) $X_{1\text{Front}}$ displacement response of the system according to the road profile given in Figure 15- (b).



Şekil 19. (a) Şekil 16-(a) da verilen yol profiline göre sistemin $X_{1ön}$ deplasman cevabı.

(b) Şekil 16-(b) de verilen yol profiline göre sistemin $X_{1ön}$ deplasman cevabı.

Figure 19. (a) X_{1Front} displacement response of the system according to the road profile given in Figure 16- (a).

(b) X_{1Front} displacement response of the system according to the road profile given in Figure 16- (b).

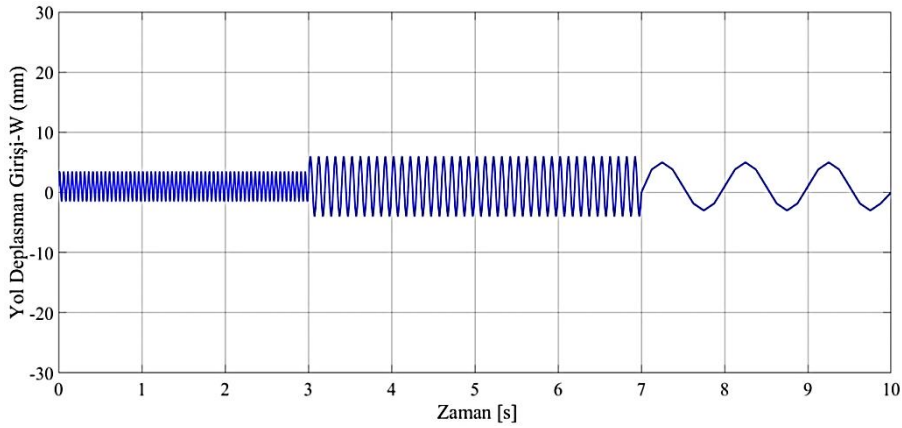
Simülasyon sonuçlarına göre dört farklı yol girişine karşın sistemin $X_{1ön}$ davranış cevaplarının hemen hemen aynı olduğu görülmektedir. Bunun nedeni ise farklı modelleme yöntemlerinin çeyrek taşıt modeline uygun bir şekilde oluşturulması ve modellerde kullanılan sistem parametrelerinin aynı olmasıdır. Sonuçlara bakıldığında Newton-Lagrange modeli ile SimMechanics sonuçlarının birbirine çok benzer olduğu görülmektedir. Cad model davranışının ise diğer sonuçlardan biraz farklı çıkmasının nedeni ise katı modeldeki kütle merkezlerinin ve ataletlerin daha gerçekçi modele dahil edilmesindedir. Ayrıca lastiğin yay ve sönüm parametreleri porya ile lastik arasında alınmış ve bu durum da sistem davranışına etki etmiştir. Bu modelin diğer modellere göre daha gerçekçi olduğunu söylemek mümkündür. Ancak tüm modelleme sonuçlarının yakın çıkması modelleme yöntemlerinin doğruluğunu göstermektedir. Örnek olarak Şekil 15'e göre simülasyon sonuçlarının birbirine ortalama yakınlığı Çizelge 4'de verilmiştir. Ortalama yakınlık hesaplamasında iki fonksiyon zamana bağlı olarak birbirinden çıkarılmış ve toplam veri sayısına bölünmüştür. Referans bir fonksiyon olmadığı için modelleme sonuçları ayrı ayrı karşılaştırılmıştır. Modelleme sonuçları karşılaştırıldıktan sonra saha testlerinde kullanılan süspansiyon sistemi test cihazının oluşturmuş olduğu yol deplasman giriş sinyaline benzer bir giriş sinyalinin MATLAB/Simulink ortamında oluşturulması yapılmıştır.

Çizelge 4. Modelleme sonuçlarının karşılaştırılması

Table 4. The comparison of the modeling results

Modelleme Yöntemleri	Ortalama Deplasman Davranış Farkı
Newton-Lagrange Model ile SimMechanics Modelinin Yakınlığı	3.38×10^{-7} mm.
Newton-Lagrange Model ile Cad Modelinin Yakınlığı	2.66×10^{-6} mm.
SimMechanics Model ile Cad Modelinin Yakınlığı	2.32×10^{-6} mm.

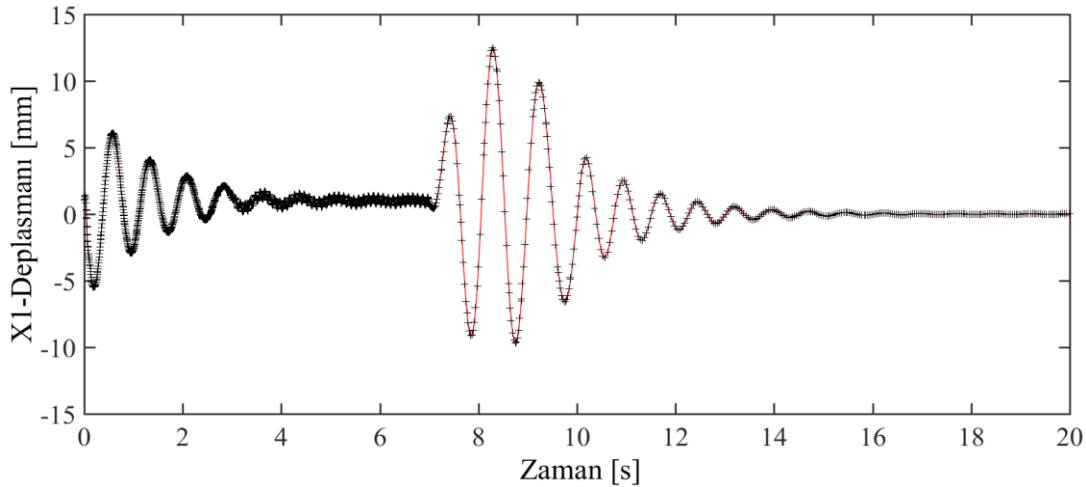
Şekil 13'de verilen test cihazına ait deplasman-zaman grafiği incelenmiş ve bu sinyale benzer değişken frekans ve genlikte bir yol deplasman giriş sinyali üretilmiştir. Bu türde bir yaklaşımın nedeni ise test cihazında verilen giriş sinyalinin cihazın yazılımından sayısal veri olarak alınamamasındandır.



Şekil 20. Gerçek yol deplasman giriş sinyaline göre oluşturulan simülasyon giriş sinyali.

Figure 20. Simulation input signal generated based on real road displacement input signal.

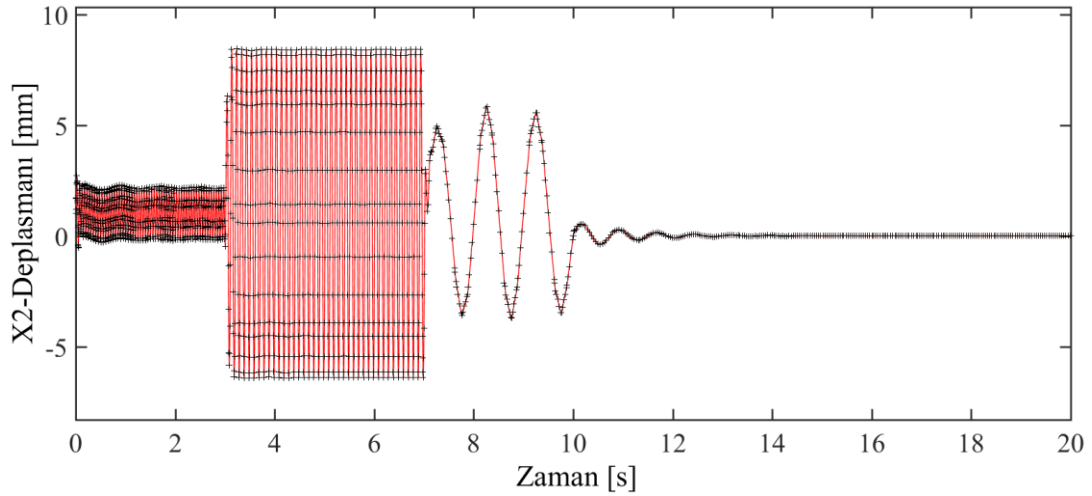
Bu nedenle simülasyon sonuçlarının görüntü işleme sonuçları ile karşılaştırılabilmesi için Şekil 20’de verilen sinyal elde edilmiştir. Bu sinyal üç farklı genlik ve frekansta sinüs fonksiyonun (5 mm-20 Hz, 10 mm-10 Hz ve 8 mm-2 Hz) birleştirilmesinden meydana gelmiştir. Şekil 21’de görüntü işleme sonucunda elde edilen ön süspansiyon sisteminin $X_{1\text{Ön}}$ deplasmanının değişimi görülmektedir. Buna göre $X_{1\text{Ön}}$ deplasmanının değişimi sıfırcı konumdan başlamamıştır. Bu nedenle sistemin davranışını bozmayacak şekilde ilk başlangıç değeri sıfıra çekilmiştir. Bunun nedeni ise görüntü işlemede meydana gelen gürültü sinyalleri ve kamera açısının değişimi olduğunu söylemek mümkündür. Son olarak da markerların (+) üzerine uygun yörünge (kırmızı) eklenmiştir.



Şekil 21. Görüntü işleme sonucundan elde edilen $X_{1\text{Ön}}$ deplasmanının değişimi.

Figure 21. The change of $X_{1\text{Front}}$ displacement obtained from the image processing result.

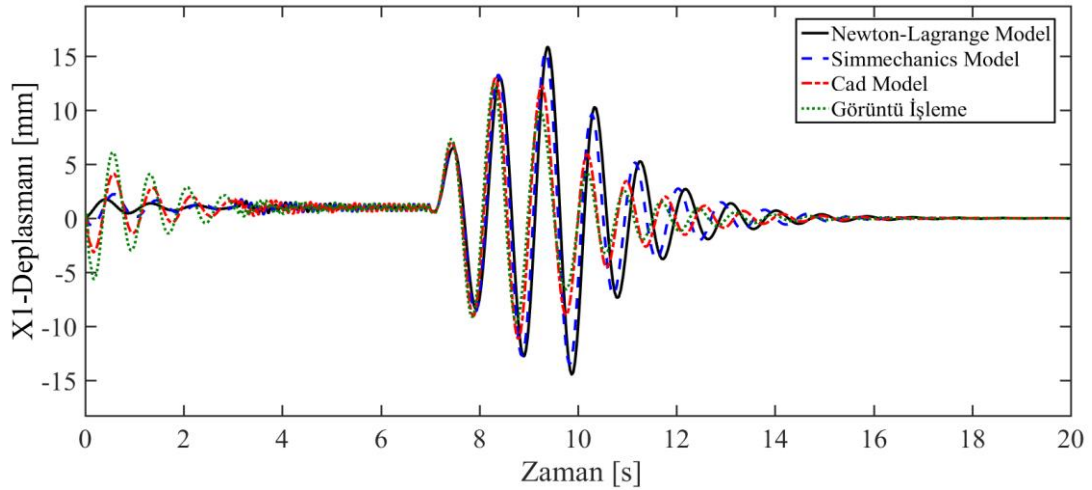
Şekil 22’de görüntü işleme sonucunda elde edilen $X_{2\text{Ön}}$ deplasmanının değişimi verilmiştir. Grafiğe bakıldığında $X_{2\text{Ön}}$ deplasmanın yol giriş sinyaline benzer şekilde değiştiği görülmektedir. Bunun nedeni ise yol girişinin deplasman şeklinde olması ve bu nedenle tekerlek grubunun deplasman girişine benzer davranış sergilemesindedir. Markerların başlangıcı Şekil 21’de olduğu gibi sıfır konumundan başlamamaktadır. Dolayısıyla Şekil 21’dekine benzer filtreleme yapılmıştır.



Şekil 22. Görüntü işleme sonucundan elde edilen $X_{2ön}$ deplasmanının değişimi.

Figure 22. The change of X_{2Front} displacement obtained from the image processing result.

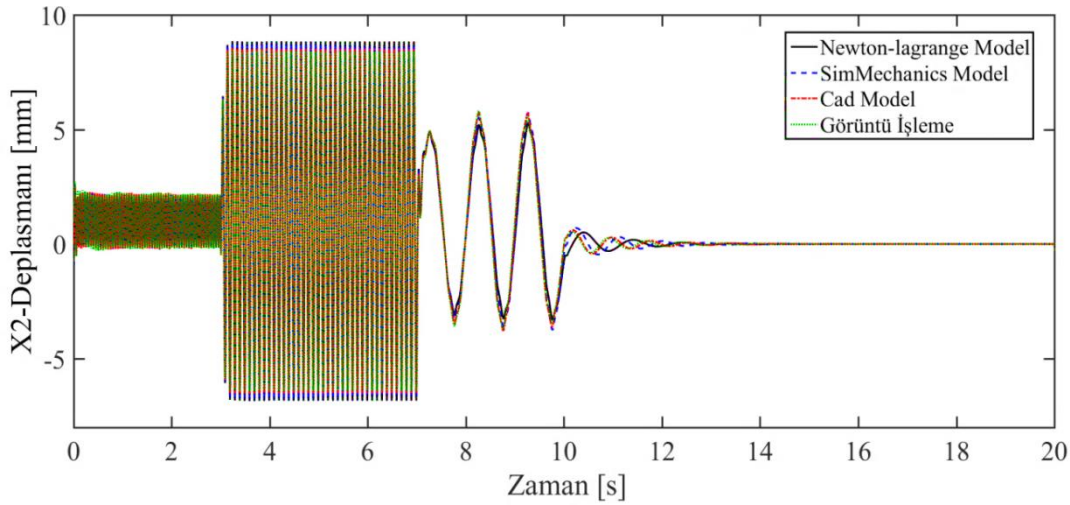
Şekil 20'de verilen yol deplasman girişine göre çalışmada kullanılan farklı modelleme yöntemleri ve gerçek araç üzerinden ölçülen X_1 deplasmanının değişimi Şekil 23'de verilmiştir.



Şekil 23. Simülasyon ve görüntü işlemeden elde edilen $X_{1ön}$ deplasmanının karşılaştırılması.

Figure 23. The comparison of X_{1Front} displacement obtained from simulation and image processing.

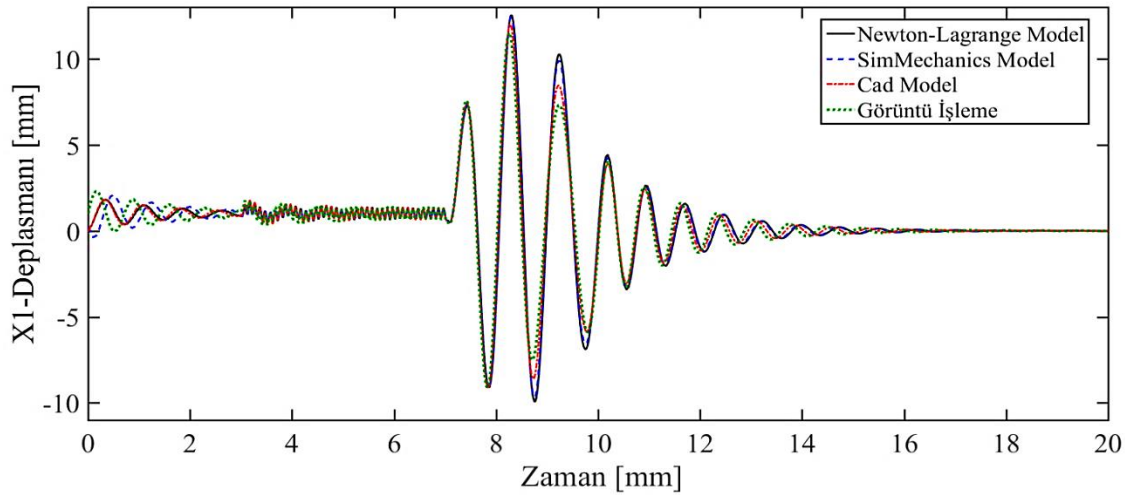
Giriş deplasmanı on saniye sonra gerçekte olduğu gibi sıfırlanmaktadır. Bu nedenle Şekil 23'de sönümlenmenin görülebilmesi için yirmi saniyelik zaman aralığı sonucunda $X_{1ön}$ deplasmanının değişimi verilmiştir. Simülasyonlar ve gerçek ölçümler sonucunda $X_{1ön}$ deplasmanın yirmi saniye içinde sönümlendiği tespit edilmiştir. Sonuçlara bakıldığında görüntü işleme ile elde edilen X_1 deplasmanının değişiminin diğer simülasyon modelleri sonuçlarına çok yakın çıktığı görülmektedir. İlk etki esnasında gerçek araç ölçümünde diğer modellere göre biraz daha fazla aşma olmasına rağmen zaman ilerledikçe süspansiyon sistemi davranışının diğer modellerle aynı eğilimde olduğu söylenebilir. Özellikle gerçek araç süspansiyon sistemi modelinin Cad modelleme sonucuna daha yakın bir davranış sergilediği görülmektedir. Bu nedenle Cad modelleme yaklaşımı ile yapılan simülasyonların gerçek sonuçlara daha yakın çıktığını söylemek mümkündür. Oluşan sapmaların ise gerçek araç üzerindeki mafsallı sürtünmelerinden ve ataletlerden dolayı olduğu söylenebilir. Ancak grafiğin tümüne bakıldığında, simülasyon modellerinde sistem davranışına etkisi oldukça fazla olan yay (K_1 ve K_2) ve sönüm katsayılarının (b_1 ve b_2) seçiminin uygun olduğunu söylemek mümkündür. Şekil 24'de simülasyonlar ve görüntü işleme sonucunda ön süspansiyon sisteminde tekerlek grubunun deplasmanını temsil eden $X_{2ön}$ 'ün Şekil 20'de verilen yol profil girişine göre karşılaştırılması verilmiştir.



Şekil 24. Simülasyon ve görüntü işlemeden elde edilen $X_{2\text{ön}}$ deplasmanının karşılaştırılması.

Figure 24. The comparison of $X_{2\text{Front}}$ displacement obtained from simulation and image processing.

Şekil 24'de, hem simülasyon hem de görüntü işleme yöntemlerine göre ön süspansiyon sistemi tekerlek grubunun $X_{2\text{ön}}$ deplasman cevabı $X_{1\text{ön}}$ deplasman cevabına nazaran daha küçük genliklerde olduğu görülmektedir. Şekil 25'de arka süspansiyon sisteminin $X_{1\text{Ar}}$ deplasman cevabının karşılaştırılması verilmiştir. Şekil 25'e göre $X_{1\text{Ar}}$ deplasman cevaplarının tüm yaklaşım modellerinde birbirine yakın olduğu görülmektedir. Ayrıca ön süspansiyon sistemine ($X_{1\text{ön}}$) göre aynı yol giriş sinyali etkisi altında daha küçük titreşim hareketi yapmaktadır. Bunun nedeni ise arka süspansiyon sistemindeki yay ve sönüm katsayılarının öne göre daha rijit olmasındandır. Elde edilen sonuçların sayısal olarak karşılaştırılması Çizelge 5'de verilmiştir.



Şekil 25. Simülasyon ve görüntü işlemeden elde edilen $X_{1\text{Ar}}$ deplasmanının karşılaştırılması.

Figure 25. The comparison of $X_{1\text{Rear}}$ displacement obtained from simulation and image processing.

Çizelge 5. Farklı modelleme yaklaşımlarının sayısal karşılaştırılması.*Table 5. The numerical comparison of the different modeling approaches.*

Modelleme Yöntemleri	Maksimum Genlik	Sönümlenme Zamanı	Kalıcı Durum Hatası	Görüntü İşleme Sonucuna Göre Ortalama Deplasman Davranış Farkı (mm)
	$X_{1Ön}$	$X_{1Ön}$	$X_{1Ön}$	$X_{1Ön}$
Newton-Lagrange Model	15.1 mm	19.6 sn.	0	4.61×10^{-7}
SimMechanics Model	14.7 mm.	19.5 sn.	0	4.18×10^{-7}
Cad Model	13.2 mm.	19.3 sn.	0	7.92×10^{-8}
Görüntü İşleme	12.4 mm.	19 sn.	0	0
Modelleme Yöntemleri	Maksimum Genlik	Sönümlenme Zamanı	Kalıcı Durum Hatası	Görüntü İşleme Sonucuna Göre Ortalama Deplasman Davranış Farkı (mm)
	$X_{2Ön}$	$X_{2Ön}$	$X_{2Ön}$	$X_{2Ön}$
Newton-Lagrange Model	9 mm.	15.2 sn.	0	1.97×10^{-7}
SimMechanics Model	8.8 mm.	14.9 sn.	0	1.96×10^{-7}
Cad Model	8.6 mm.	14.8 sn.	0	1.94×10^{-7}
Görüntü İşleme	8.5 mm.	14.7 sn.	0	0
Modelleme Yöntemleri	Maksimum Genlik	Sönümlenme Zamanı	Kalıcı Durum Hatası	Görüntü İşleme Sonucuna Göre Ortalama Deplasman Davranış Farkı (mm)
	X_{1Ar}	X_{1Ar}	X_{1Ar}	X_{1Ar}
Newton-Lagrange Model	12.3 mm.	18.8 sn.	0	1.98×10^{-7}
SimMechanics Model	12.3 mm.	18.5 sn.	0	1.34×10^{-7}
Cad Model	12 mm.	18.3 sn.	0	1.12×10^{-7}
Görüntü İşleme	11.8 mm.	18.1sn.	0	0

YORUMLAR ve ÖNERİLER (COMMENTS AND SUGGESTIONS)

Literatürde araç süspansiyon sistemleri üzerine birçok çalışma yapılmıştır. Bu çalışmalar pasif, yarı aktif ve tam aktif süspansiyon sistemlerinin dinamik davranışı üzerine gerçekleştirilmiştir. Pasif süspansiyon sistemleri hakkında yapılan çalışmalarda süspansiyon sisteminin farklı yol profilleri karşısında davranışı matematiksel olarak modellenmiş ve incelenmiştir. Aktif süspansiyon sistemleri üzerine yapılan çalışmalarda araştırmacılar özellikle kontrolcü tasarıma yoğunlaşmışlardır. Araştırmaların bir kısmında sadece simülasyon modelleri ile teorik yaklaşımlar yapılmıştır. Geri kalan çalışmalarda ise farklı türde tasarlanan test düzenekleri kullanılmış ve elde edilen teorik sonuçlar ile test sonuçları karşılaştırılmıştır.

Yapılan bu çalışmanın amacı ise; farklı nümerik modelleme yaklaşımlarının doğruluğunu irdelemek ve deneysel sonuçlar ile nümerik sonuçları karşılaştırıp teorik modellerin gerçekliğini tespit etmektir. Bu amaç doğrultusunda çalışmada; bir binek aracın pasif süspansiyon sisteminin nümerik ve deneysel dinamik analizi yapılmıştır.

Çalışma sonunda;

- Çalışmanın ilk kısmında; üç farklı nümerik modelleme yönteminin aynı sistem parametreleri ve aynı giriş sinyalleri kullanılarak elde edilen sonuçları karşılaştırılmış ve sunulmuştur.

- Nümerik yaklaşımlarda; tüm modelleme yöntemlerinin sonuçları birbirine yakın çıkmıştır. Ancak Newton-Lagrange yasaları kullanılarak elde edilen model ile MATLAB/SimMechanics programı kullanılarak yapılan modelleme sonuçlarının daha yakın olduğu görülmüştür.

- Görüntü işleme yöntemi ile süspansiyon test makinası girişine karşın gerçek bir aracın şase hareketi ölçülmüş ve sunulmuştur.

- Nümerik modelleme ve görüntü işleme sonuçları karşılaştırılmış ve sunulmuştur.

- Çalışmada kullanılan araç dikkate alındığında, süspansiyon sisteminin nümerik modellenmesinde seçilen yay ($K_{1Ön-Ar}$, $K_{2Ön-Ar}$) ve sönüm ($b_{1Ön-Ar}$, $b_{2Ön-Ar}$) katsayılarının aracın amortisör parametrelerine yakın olduğunu söylemek mümkündür.

- Ayrıca katı modelleme yaklaşımının birçok benzer sistemin modellenmesinde kullanılması mümkündür.

- Yapılan bu çalışmada elde edilen sonuçların gerçek çalışmalarda kullanılabileceğini, ayrıca bulunan sonuçların gelişmeye yönelik olduğunu, kullanılan modelleme yaklaşımlarının benzer çalışmalara ve literatüre ışık tutacağını söylemek mümkündür.

Çalışma kapsamında yapılan farklı nümerik modelleme yöntemleri benzer ayırık sistemlerin modellenmesinde kullanılabilir yaklaşımlar olup, literatüre katkı sağlamaktadır. Çalışmada süspansiyon sisteminin modellenmesinde kullanılan bu yaklaşımlar ile başarılı sonuçlar elde edilmiştir. Ayrıca görüntü işleme yöntemi ile daha ekonomik ölçüm sonuçlarının elde edilmesi mümkündür. Süspansiyon sistemi davranışlarının belirlenmesinde seyir halinde araç üzerinden yapılacak deplasman ve kuvvet verileri ile daha gerçekçi yaklaşımlar yapılabilir. Bu çalışmada kullanılan test makinası yerine farklı genlikte ve frekansta yol giriş sinyalleri üretebilen test makinaları ile daha farklı dinamik davranışların tespit edilmesi mümkündür.

TEŞEKKÜR (ACKNOWLEDGEMENT)

Çalışmaya katkılarından dolayı Volkswagen AG Yetkili Bayisi Gökmen Otomotiv Tic. A.Ş.'ne teşekkür ederiz.

KAYNAKLAR (REFERENCES)

- Aldair, A.A., Wang, W.J., 2012, A neurofuzzy controller for full vehicle active suspension systems, *Journal of Vibration and Control*, Vol 18, Issue 12, pp. 1837-1854.
- Avesh, M., Srivastava, R., 2012, Modeling simulation and control of active suspension system in Matlab Simulink environment, *IEEE Students Conference on Engineering and Systems*, 978-1-4673-0455-9/12.
- Bannatyne, R., 1998, Future Developments in Electronically Controlled Steering and Suspension Systems. In: R.K.Jurgen (Editor), *Electronic Steering and Suspension Systems (1999)*, Society of Automotive Engineers, Warrendale-PA, USA, p. 539-557.
- Çakan A., 2013, *Karayolu Taşıtları Süspansiyon Sisteminde Aktif Titreşim Kontrolü*. Yüksek Lisans Tezi, Selçuk Üniversitesi Fen Bilimleri Enstitüsü. Makine Müh. ABD, 80 s.
- Desikan, A., Kalaichelvi, V., 2015, Design for a Preview Control of Semi-Active Suspension System using Fuzzy-Logic and Image Processing techniques, *IEEE International Conference on Cyber Technology in Automation, Control, and Intelligent Systems (CYBER)*, Shenyang, China, p. 224-229.
- Erol B., 2015, *Çeyrek Taşıt Aktif Süspansiyon Modeli Çıkarımı ve Kontrolü*. Yüksek Lisans Tezi, Yıldız Teknik Üniversitesi Fen Bilimleri Enstitüsü Elektronik ve Haberleşme Mühendisliği ABD., 105 s.
- Eski, İ., Yıldırım, Ş., 2009, Vibration control of vehicle active suspension system using a new robust neural network control system. *Simulation Modelling Practice and Theory*, 17(5), 778-793.

- Fayyad, M.S.,2012, Constructing Control System for Active Suspension System, Contemporary Engineering Sciences, Vol. 5, no. 4, 189 – 200.
- Gönen E., Sert, E., Tutu, G., 2017, Aracın Yalpa Karakteristiğinin Taşıt Dinamiğine Olan Etkisinin Analitik ve Nümerik Yöntemlerle İncelenmesi. Mühendis ve Makine, 58(689), 49-61.
- Nawawi, B., Z., 2012, Vibration Investigation For Passenger Car With Different Damping Characteristic On Car Suspension Systems, Faculty of Mechanical Engineering, Unversiti Malaysia Pahang, Thesis of Bachelor Degree.
- Okuturlar, H., 2018, Bir Binek Araç Süspansiyon Sisteminin Nümerik ve Deneysel Dinamik Analizi, Necmettin Erbakan Üniversitesi, Fen Bilimleri Enstitüsü, Makine Mühendisliği ABD, Yüksek Lisans Tezi, 57 sayfa.
- Putgöl, Y., Altıparmak, D., 2016, Taşıt Süspansiyon Sistemi Çeşitleri ve Ön Düzen Geometrisine Etkileri. Gazi Üniversitesi Politeknik Dergisi, 19(2), 195-202.
- Ramsbottom, M., D.A. Crolla, 1997, Development and Analysis of a Prototype Controllable Suspension, 972691. In: R.K.Jurgen (Editor), Electronic Steering and Suspension Systems (1999), Society of Automotive Engineers, Warrendale-PA, USA, p. 383-391.
- Risaliti, E., Tamarozzi, T., Vermaut, M., Cornelis, B., Desmet, W, 2019, Multibody model based estimation of multiple loads and strain field on a vehicle suspension system, Mechanical Systems and Signal Processing, 123, 1-25.
- Shehata A., Metered H., Oraby W., A., H., 2014, Vibration Control of Active Vehicle Suspension System Using Fuzzy Logic Controller. Vibration Engineering and Technology of Machinery, 23(2), 389-399.
- Wang, Q., Zhao, Y., Xu, H., Deng, Y., 2019, Adaptive backstepping control with grey signal predictor for nonlinear active suspension system matching mechanical elastic wheel, Mechanical Systems and Signal Processing, 131, p. 97-111.
- Williams, R.A., 1997, Automotive Active Suspensions, Part.1: Basic Principles. Proceedings of Institution of Mechanical Engineers, vol.211, part.D, p.415-426.
- Yıldırım, Ş., 2004, Vibration control of suspension systems using a proposed neural network. Journal of sound and vibration. 277 (4-5), 1059-1069.
- Yin, S., Huang, Z., 2015, Performance Monitoring for Vehicle Suspension System via Fuzzy Positivistic C-Means Clustering Based on Accelerometer Measurements. IEEE/ASME Transactions on Mechatronics, 20(5), 2613- 2620.
- Zhou, C., Pan, L., Yu, Y., Zhao, L., 2016, Optimal damping matching for shock absorber of vehicle leaf spring suspension system. Transactions of the Chinese Society of Agricultural Engineering, 32(7), 106-113.