

Dizel-Biyogaz çift yakıtla çalışan bir motorda dizel yakıt miktarının emisyonlara etkisi

The effect of diesel fuel amount on emissions in a diesel-biogas dual fueled engine

İlker Turgut YILMAZ^{1*}, Mustafa YAVUZ², Metin GÜMÜŞ³

^{1,2,3}Makine Mühendisliği Bölümü, Teknoloji Fakültesi, Marmara Üniversitesi, İstanbul.
ilker.yilmaz@marmara.edu.tr, mustafayavuz.eng@gmail.com, mgumus@marmara.edu.tr

Geliş Tarihi/Received: 07.12.2018
Kabul Tarihi/Accepted: 23.07.2019

Düzeltilme Tarihi/Revision: 16.06.2019

doi: 10.5505/pajes.2019.08522
Araştırma Makalesi/Research Article

Öz

İçten yanmalı motorların enerji ihtiyaçları genellikle fosil yakıtlardan karşılanmaktadır. Fosil yakıtların gün geçtikçe tükenmelerine bağlı olarak yenilenebilir enerji kaynakları araştırmacıların ilgisini çekmektedir. Biyogaz organik atıklardan üretilen alternatif bir yakıttır. Bu çalışmada dizel-biyogaz çift yakıtlı bir motorda dizel yakıt miktarının egzoz emisyonlarına etkisi incelenmiştir. Deneyler 1.6 l dört zamanlı, su soğutmalı, aşırı doldurmalı, ortak hatlı yakıt püskürtme sistemine sahip dört silindire bir dizel motorda gerçekleştirilmiştir. Motorun elektronik kontrol ünitesinin orijinal ayarlarında herhangi bir değişiklik yapılmamıştır. Çift yakıtlı çalışmalarda motorun enerji ihtiyacının %20'si, %30'u, %40'ı ve %50'si dizel yakıt ile karşılanmıştır. Deneylerde motor momenti 40 Nm, 60 Nm ve 80 Nm arasında değiştirilmiş ve motor devri 1750 d/d'da sabit tutulmuştur. HC, CO₂ ve NO_x emisyonları dizel yakıt miktarının artışına bağlı olarak azalırken is emisyonu artmıştır. Silindire gönderilen biyogaz miktarının artması hem ön karışımli yanma fazında yanan yakıt miktarını hem de NO_x emisyonlarını arttırmıştır. Biyogazın içeriğinde bulunan CO₂ ise yakıt hava karışımını seyrelterek HC ve is emisyonlarını yükseltmiştir.

Anahtar kelimeler: Biyogaz, Çift yakıt, Egzoz emisyonları.

Abstract

Fossil fuels generally meet the energy demand of internal combustion engines. Due to the run out fossil fuels day by day, renewable energy sources catch the researchers' attentions. Biogas is a renewable alternative fuel produced from organic wastes. In this paper, the effect of diesel fuel amount on the exhaust emissions of the biogas-diesel dual fuel engine was investigated. Experiments were carried out on a four stroke, four cylinder, water cooled, turbocharged, common-rail diesel engine. No changes were made on original settings of electronic control unit of the engine. The energy demands of dual fuel engine were supplied by diesel fuel about 20%, 30%, 40% and 50%. All tests were conducted at 1750 rpm constant speed, 40 Nm, 60 Nm and 80 Nm engine loads. Depending on increasing diesel fuel amount, HC, CO₂ and NO_x emissions decreased but soot emissions raised. The increase in the amount of biogas sent to the cylinders increased both the amount of fuel burned in the premixed combustion phase and the NO_x emissions. The CO₂ contained in the biogas increased HC and soot emissions by diluting the fuel-air mixture.

Keywords: Biogas, Dual fuel, Exhaust emissions.

1 Giriş

Güç üretiminde, kullanılan yakıtların çevresel etkilerin azaltılması ve yenilenebilir enerji kaynaklarının kullanılması giderek önem kazanmaktadır. Yenilenebilir enerji kaynakları hem sera gazı etkisini hem de fosil kökenli yakıtlara bağımlılığı azaltmaktadır [1]. Güç ve emisyon üretiminde içten yanmalı motorlar önemli bir yere sahiptir. Buji ateşlemeli motorların ısı verimleri ve is emisyonları düşüktür. Bununla birlikte yüksek HC ve CO emisyonu üretirler. Sıkıştırma ile ateşlemeli motorlar ise yüksek ısı verimliliğe sahipken yüksek miktarlarda is ve NO_x emisyonu üretirler. Günümüzün emisyon standartları neticesinde, motor üreticilerini dikkatlerini daha az emisyon üreten ve yakıt tüketimleri iyileştirilmiş motorlar üzerine yoğunlaştırmaktadırlar [2].

Biyogaz güç üretiminde kullanılacak alternatif enerji kaynaklarından birisidir. Biyogazın içten yanmalı motorlarda kullanımına ilişkin çalışmalar uzun yıllardır devam etmektedir. Biyogaz genellikle organik maddelerin çürümesiyle elde edilen yenilenebilir bir enerji kaynağıdır. Biyogazın ana bileşeni CH₄ gazıdır. Ayrıca biyogazın içeriğinde yanıcı olmayan CO₂ ve H₂S gibi gazlar da bulunmaktadır. Biyogazın içten yanmalı

motorlarda daha verimli kullanılabilmesi için yanıcı olmayan gazlarından arındırılarak saflaştırma işlemi yapılabilir [3].

Biyogazın aynı organik maddelerden fakat farklı tanklarda üretilmesinden ötürü düşük basınç ve özgül gravite ile büyük özgül hacim problemleri meydana gelmektedir. Daha düşük hacimlerde depolayabilmek için biyogaz yüksek basınçlarda sıkıştırılmaktadır [4].

Biyogaz %50-70 oranlarında CH₄ gazından oluşmaktadır. CH₄ gazı basit yapılı bir hidrokarbon olup, yüksek kararlılığı sayesinde içten yanmalı motorlar için uygun bir yakıttır. Ayrıca CH₄ gazının küresel ısınmaya CO₂ gazından çok daha fazla olumsuz etkisi vardır. Bu nedenle biyogazın enerji üretiminde kullanılması, atmosfere salınan CH₄ gazını azaltacak ve küresel ısınmaya olumlu etkisi olacaktır [1]. Motor yakıtı olarak kullanılabilen biyogazın avantajları arasında tam yanma, yağlama yağını inceltmeme, iyileştirilmiş egzoz emisyonu ve vuruş dayanımı yer alır. Vuruş dayanımının yüksek olması motorun daha yüksek sıkıştırma oranlarında çalıştırılmasına izin verir [4].

İçten yanmalı motorlar için yakıt olarak düşünülen biyogaz, içeriğindeki CO₂'den dolayı düşük enerji yoğunluğuna sahiptir. Alev yayılma hızı ve alevlenebilme sınırları düşüktür. Biyogaz

*Yazışılan yazar/Corresponding author

buji ateşlemeli motorlarda yakıt olarak kullanıldığında yüksek kendi kendine tutuşma sıcaklığı nedeniyle vuruntu olasılığını azaltır. Bu karakteristiği biyogazın sıkıştırma ateşlemeli motorlarda tek yakıt olarak kullanılmasını zorlaştırır [5].

Biyogaz buji ile ateşlemeli motorlarda önemli değişiklikler yapılmadan kullanılabilir [6],[7]. Ayrıca, homojen dolgu sıkıştırma ile ateşlemeli motor [1],[2] buji kullanılan sıkıştırma ile ateşlemeli motor [8],[9] gibi uygulamalar literatürde yer almaktadır.

Biyogaz yakıtlı sıkıştırma ile ateşlemeli motorlarda yaygın olarak kullanılan yöntemlerden birisi biyogazın az miktarda sıvı yakıt ile tutuşturulmasıdır. Bu yöntem çift yakıtlı mod olarak bilinmektedir. Çift yakıtlı modda pilot yakıt olarak dizel yakıt kullanılabilir gibi, biyodizel de kullanılabilir. Bu yöntemde emme kanalında hava ile karıştırılan biyogaz silindirlere emilir, sıkıştırılır ve pilot yakıt ile tutuşturulur. Pilot yakıt geleneksel sıkıştırma ile ateşlemeli motorda olduğu gibi çift yakıtlı modda da sıkıştırma sonunda doğru silindirlere püskürtülür. Pilot yakıt miktarı çalışma şartlarına bağlı olarak değiştirilebilir [3].

Jiang ve diğ. yaptıkları çalışmada biyogaz kullanılan çift yakıtlı sıkıştırma ile ateşlemeli motorda korozyon oluşmadığını ve motor ömründe kısalma olmadığını bildirmişlerdir. Bununla birlikte yazarlar çift yakıtlı motorların, biyogazın yanı sıra, doğal gaz, sıvılaştırılmış petrol gazı ve hidrojen gibi alternatif gaz yakıtlarla çalışabileceklerini söylemişlerdir [4].

Sıkıştırma ile ateşlemeli motorların çift yakıtlı modda çalıştırılması için motor üzerine ufak değişiklikler yapılmalıdır. Bununla birlikte yapılan bu değişiklikler motorun tek yakıt ile çalışmasını etkilememektedir. Çift yakıtlı sıkıştırma ile ateşlemeli bir motor, istenildiğinde tek yakıt ile çalıştırılabilir [10].

Mustafi ve diğ. doğal gaz ve biyogaz ile çalıştırılan sıkıştırma ateşlemeli bir motorda yaptıkları çalışmada NO_x emisyonlarının tek yakıtlı çalışmaya göre azaldığını, HC emisyonlarının ise arttığını söylemişlerdir. Emisyonların artış ve azalışlarında CO₂'nin çok büyük etkisi olduğunu görmüştür. Partikül emisyonları ise çift yakıtlı çalışmada daha az çıkmıştır [11].

Kim ve diğ. biyogaz yakıtlı buji ateşlemeli bir motorda, motor momentini, CH₄ ve CO₂ oranlarını değiştirip, yakıt/hava oranını, emme havası ve yakıt debisi ile kontrol ettikleri çalışmalarında tüm deney şartlarında NO_x emisyonlarının düştüğünü bildirmişlerdir. Yazarlar bu durumun stokiometrik yakıt/hava oranlarında silindir içerisinde bulunan CO₂ miktarının artışına bağlamışlardır [6].

Yamasaki ve diğ. NO_x emisyonlarının adyabatik alev sıcaklıklarına büyük ölçüde bağlı olduğunu bildirmişlerdir. Adyabatik alev sıcaklıkları düştüğünde NO_x emisyonları da azalmaktadır. Bununla birlikte adyabatik alev sıcaklıkları yükseldiğinde NO_x emisyonları lineer bir şekilde artarken, sıcaklıklar 1920 K üzerine çıktığında emisyonlar eksponansiyel olarak artmaktadır [12].

Verna ve diğ. miktarı azalan pilot dizel yakıtın oluşturduğu küçük püskürtme alanının yanma odasında daha düzgün dağılımlı bir yanma meydana getirdiğini, yanma sıcaklıklarının azaldığını ve buna bağlı olarak NO_x emisyonlarının düştüğünü bildirmişlerdir [13].

İçerisinde bulunan CO₂ ve diğer inert gazlar biyogazın ısı değerini ve alev yayılma hızını düşürmektedirler [14]. Bu

durum içten yanmalı motorların performanslarını ve egzoz emisyonlarını olumsuz yönde etkilemektedir. Çift yakıtlı motorlar, özellikle düşük motor momentlerinde düşük yakıt dönüşüm verimliliğine sahiptirler ve yüksek egzoz emisyonları üretirler [13]. Biyogaz içerisinde bulunan CO₂, EGR etkisi göstererek silindir içi sıcaklıkları azaltarak NO_x emisyonlarını düşürmektedir. Benzer etkiden dolayı HC emisyonları artmaktadır [3],[6].

Sıkıştırma ateşlemeli motorlarda is, yanma sonucu meydana gelen karbonlu birleşenlerden oluşur. Zengin yakıt/hava karışımlarının olduğu dizel yakıt spreyinin merkez bölgesinde meydana gelir. Kümelenen bu karbonlu birleşikler yeteri kadar oksijenle birleşemediği için yanamaz. Biyogazın içerisinde bulunan CO₂'nin meydana getirdiği serbest radikaller (O ve OH) oluşan partiküllerin oksidasyonunu iyileştirir ve is emisyonunu düşürür. Bununla birlikte silindir içerisinde meydana gelen zengin karışım is emisyonunu arttırmaktadır [13]. Bir yakıt ne kadar fazla karbon elementi içerirse yanma esnasında o kadar fazla is emisyonu meydana getireceği düşünülmektedir. Ayrıca aromatikler ve halkalı moleküller gibi kimyasal yapıların is oluşturma meyilleri daha yüksektir. Fakat bu yapılar biyogaz ve doğal gaz gibi gaz yakıtlarda bulunmazlar. Çift yakıtlı sıkıştırma ile ateşlemeli motorlarda is emisyonunun temel kaynağı sıvı yakıtlardır [11].

Literatür araştırmasından anlaşılacağı üzere biyogaz, sıkıştırma ateşlemeli motorlarda kullanılacak alternatif gaz yakıtların arasındadır. Literatür incelendiğinde sıkıştırma oranları, pilot yakıt miktarları ve püskürtme zamanlamaları değiştirilerek, farklı yakıtlar (hidrojen, doğalgaz ve biyodizel) kullanılarak yapılmış çalışmalar görülmektedir. Bununla birlikte özellikle NO_x emisyonlarının azaltılmasına yönelik sıkıştırma oranının düşürülerek dizel yakıt miktarının değiştirildiği bir çalışmaya rastlanılmıştır. Bu çalışmada sıkıştırma oranı düşürülmüş biyogaz-dizel çift yakıtlı sıkıştırma ateşlemeli bir motorda dizel yakıt miktarının NO_x, HC, CO₂ ve is emisyonları üzerine etkileri incelenmiştir. Motorun elektronik kontrol ünitesi üzerinde herhangi bir değişikliğe gidilmeyip orijinal ayarlar korunmuştur.

2 Materyal ve metot

Deneylerde, Cussons-P8602 model, maksimum devri 8000 d/d olan 150 kW'lık bir dinamometreye bağlanmış sıkıştırma ile ateşlemeli motor kullanılmıştır. Deney motorunun özellikleri Tablo 1'de görülmektedir.

Tablo 1. Deney motoruna ait özellikler.

Table 1. The specifications of the test engine.

Silindir Hacmi	1.6 l
Silindir Sayısı	4
Valf Sayısı	8
Çap	7.6 cm
Strok	8.05 cm
Sıkıştırma Oranı	16.9
Tork (1750 d/d)	160 Nm
Güç (2000 d/d)	48 kW
Püskürtme Sistemi	Ortak hatlı
Aşırı Doldurma	Var

Motor dinamometresi 2 bar basınçlı şehir şebeke suyu ile soğutulmuştur. Deney motorunun soğutulması için dinamometre soğutma hattı üzerinde bulunan ısı eşanjörü kullanılmıştır.

Motorun biyogaz ile beslenebilmesi için turbo doldurucu ve hava filtresi arasındaki hava kanalına basit bir karışım odası eklenmiştir. Motorun sıkıştırma oranı kapak ile blok arasında ilave conta konularak 18.25'ten 16.9'a düşürülmüştür. Motora gönderilecek CH₄ ve CO₂ miktarları mekanik ayarlı vanalı debimetreler ile belirlenmiştir. Deneylerde kullanılan biyogazın içeriğinde, %60 oranında CH₄ gazı ve %40 oranında CO₂ gazı bulunmaktadır. Gazların debileri kütesel akış ölçerler ile ölçülmüştür. Dizel yakıt miktarı ise hassasiyeti %0.1 olan yakıt ölçeği ve hassasiyeti %0.5 olan dijital kronometre kullanılarak ölçülmüştür.

Egzoz emisyonlarının ölçülmesinde Bosch (BEA 460 combo) marka egzoz emisyon ve is ölçüm cihazı kullanılmıştır. Cihazın teknik özellikleri Tablo 2'de gösterilmektedir.

Tablo 2. Emisyon cihazına ait özellikler.

Table 2. The specifications of the exhaust emission analyzer.

Emisyonlar	Ölçüm Aralığı	Hassasiyet
Karbon Monoksit (CO)	%0-10	%0.001
Karbondioksit (CO ₂)	%0-18	%0.01
Hidrokarbon (HC)	0-9999 ppm	1 ppm
Azot Oksit (NO _x)	0-5000 ppm	1 ppm
Oksijen (O ₂)	%0-22	%0.01
Hava Fazlalık Katsayısı (HFK)	0.5-1.8	0.001
Soğurma Katsayısı (k)	0-10 m ⁻¹	0.01 m ⁻¹

Deneylerde motor momenti 40 Nm, 60 Nm ve 80 Nm arasında değiştirilirken motor devri 1750 d/d'da sabit tutulmuştur. Motor tek yakıtlı çalıştırılarak hedeflenen motor momentlerine ulaşmak için gerekli yakıt miktarları belirlenmiştir. Belirlenen yakıt miktarlarının %20'si ila %50'si, %10'luk artışlarla hesaplanarak çift yakıtlı çalışmada gerekli olan dizel yakıt miktarları belirlenmiştir. Deneylere başlamadan önce motor soğutma suyu sıcaklığının 70 °C'ye ulaşması beklenmiştir.

Deneyler üç defa tekrar edilerek elde edilen sonuçların ortalamaları alınmıştır. Deneysel kurulumun şematik diyagramı Şekil 1'de görülmektedir.

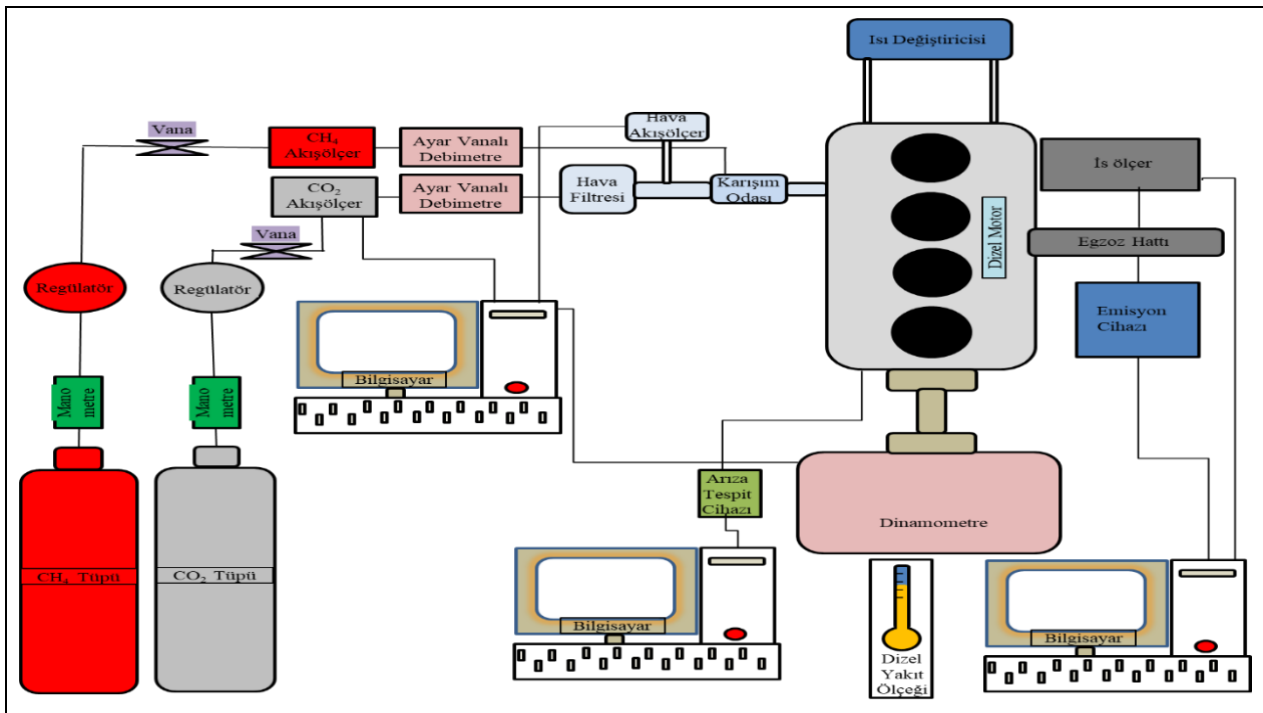
Elektronik kontrol ünitesine bağlanan Bosch (KTS 540) arıza tespit cihazı ile yakıt sisteminin ortak hat basıncı, soğutma suyu sıcaklığı, emme havası basınç ve sıcaklığı, çevrim başına püskürtülen yakıt miktarı gibi veriler anlık olarak takip edilmiştir.

3 Bulgular ve tartışma

Bu çalışmada, dört zamanlı, aşırı doldurmalı, ortak hatlı yakıt püskürtme sistemine sahip dört silindirli biyogaz-dizel çift yakıtlı bir motorun emisyon değerlerinin dizel yakıt miktarına bağlı olarak değişimi karşılaştırılmalı olarak incelenmiştir.

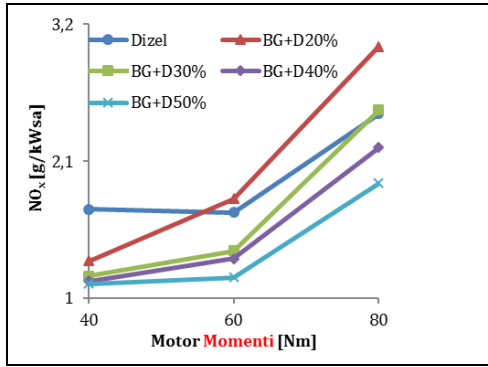
3.1 Azot oksit (NO_x) emisyonları

NO_x emisyonlarının motor momentine göre değişimi Şekil 2'de görülmektedir. Hem tek yakıtlı çalışma modunda hem de çift yakıtlı çalışma modunda motor momentinin artışı NO_x emisyonlarının yükselmesine neden olmuştur. Motor momentine bağlı olarak silindir içerisine gönderilen yakıt miktarı arttıkça silindir içerisindeki sıcaklıklar artmaktadır. Motor momentine bağlı olarak artan NO_x emisyonlarının nedenleri arasında artan silindir içi sıcaklıklar önemli yer tutmaktadır. Biyogaz içerisindeki CO₂ gazının silindir içi sıcaklıkları düşürmesi ve çift yakıtlı çalışmalarda volümetrik verimin tek yakıtlı çalışmaya göre daha düşük olması NO_x oluşumunu azaltmıştır. Bununla birlikte çift yakıtlı çalışmalarda silindir içerisine alınan biyogaz miktarı arttıkça NO_x artmaktadır. Biyogaz/hava homojen karışımının pilot yakıt ile tutuşturulduğu kontrolsüz yanma fazında çok miktarda gaz yakıtın aniden yanarak basınç artış hızlarını yükseltmesi NO_x emisyonlarına olumsuz etki yapmaktadır [15].



Şekil 1. Deney düzeneğinin şeması.

Figure 1. Schematic view of the experimental setup.

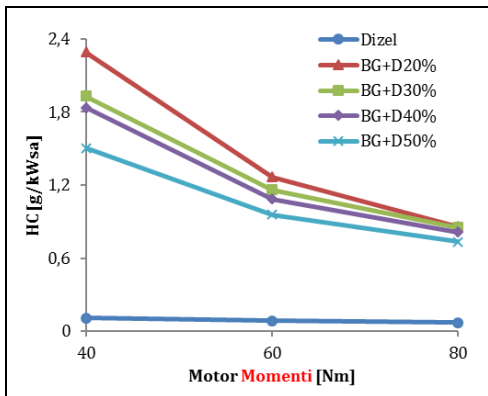


Şekil 2. NO_x emisyonlarının motor momentine göre değişimi.

Figure 2. Change of NO_x emissions depending on the engine torque.

3.2 Hidrokarbon (HC) emisyonları

İçten yanmalı motorlarda HC emisyonlarının oluşma nedenleri arasında, zengin ya da fakir karışımdan kaynaklı eksik yanma, zayıf oksidasyon, düşük silindir içi sıcaklıklar ve alev sönme bölgeleri sayılabilir [16]. Şekil 3 incelendiğinde tüm motor momentleri için en düşük HC emisyonlarının tek yakıtlı çalışmada elde edildiği görülmektedir. Çift yakıtlı çalışmalarda ise en düşük değerler dizel yakıt oranının %50 olduğu deneylerde, en yüksek değerler ise dizel yakıt oranı %20 iken yapılan deneylerde elde edilmiştir. Ayrıca çift yakıtlı çalışmalarda motor momentini artarken HC emisyonlarının azaldığı görülmüştür. Silindir içindeki CO₂ oranının artması yakıt/hava dolgusunu seyreltir ve yanmayı kötüleştirir. Bu nedenle silindir içerisindeki biyogaz miktarı azaldıkça HC emisyonları iyileşmektedir. Motor momentine bağlı olarak artan silindir içi sıcaklıklar, HC emisyonlarının azalmasını önemli rol oynamıştır. Bununla birlikte gaz yakıtlı çalışmalarda silindir içinde oluşturulan homojen yakıt/hava karışımları, CO₂'nin seyreltici etkisi ve silindir cidarlarının yakınlarında meydana gelen alev sönme bölgeleri nedeniyle tam olarak yakılamadıklarından HC emisyonları artış göstermektedir.



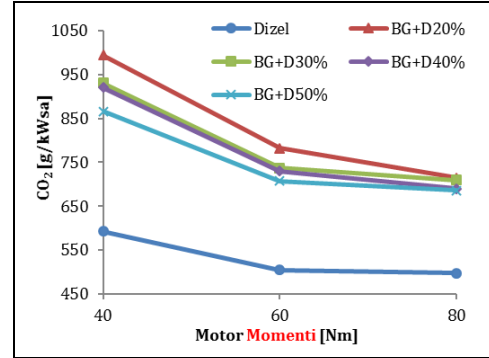
Şekil 3. HC emisyonlarının motor momentine göre değişimi.

Figure 3. Change of HC emissions depending on the engine torque.

3.3 Karbondioksit (CO₂) emisyonları

Şekil 4'te CO₂ emisyonlarının motor momentine göre değişimi görülmektedir. En düşük CO₂ emisyonları tüm motor momentleri için tek yakıtlı çalışma modunda elde edilmiştir.

Çift yakıtlı gerçekleştirilen deneylerde en düşük CO₂ emisyonları dizel yakıt oranı %50 iken, en yüksek CO₂ emisyonları ise dizel yakıt oranı %20 iken oluşmuştur. Motor momentinin artmasına bağlı olarak CO₂ konsantrasyonu artmaktadır. Fakat aynı zamanda ısı veriminin artmasına bağlı olarak artan güç, özgül CO₂ emisyonlarının azalmasını sağlamaktadır. Bununla birlikte gaz yakıtlı çalışmalarda meydana gelen yüksek değerlerin temel nedeni biyogazın içerisinde bulunan CO₂ gazıdır.

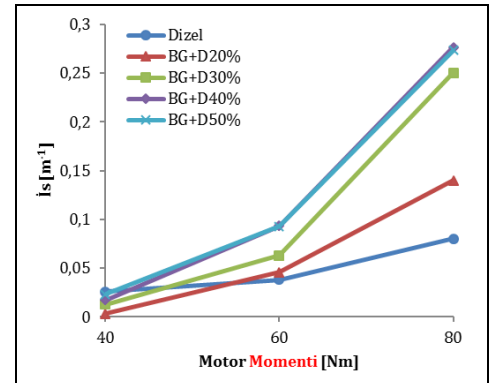


Şekil 4. CO₂ emisyonlarının motor momentine göre değişimi.

Figure 4. Change of CO₂ emissions depending on the engine torque.

3.4 İs emisyonları

Şekil 5'te is emisyonlarının motor momentine göre değişimi görülmektedir. Çift yakıtlı çalışmada is emisyonları düşük momentte tek yakıtlı çalışmaya göre düşük çıkmasına rağmen artan momente bağlı olarak yükselmiştir.



Şekil 5. İs emisyonlarının motor momentine göre değişimi.

Figure 5. Change of soot emissions depending on the engine torque.

Motorun moment ihtiyacını karşılamak için gönderilen biyogaz miktarı arttıkça silindir içerisindeki CO₂ miktarı da artmaktadır. Silindirler içerisine alınan CO₂ silindirlerdeki havanın yerini alarak kullanılabilir O₂ miktarını azaltmaktadır. Bunun yanı sıra CO₂'nin silindir içi yerel sıcaklıkları düşürmesi is oksidasyonu hızlarını baskılamaktadır [17]. Dizel yakıt çekirdeğin çevresinde azalan O₂ miktarının azalması is emisyonlarını kötüleştirmiştir. Golimowski ve diğ. biyogazın, çift yakıtlı çalışmada partikül madde emisyonlarına etkisinin çok az olduğunu söylemişlerdir [18]. Makarevicene ve diğ. silindir içerisine alınan biyogazın yakıt/hava oranını yükselttiğini bildirmişlerdir. Yazarlar, bu çalışmada elde edilen sonuçlara benzer is emisyonu değerleri elde etmişlerdir [19].

Motor momentinin artmasına bağlı olarak silindir içerisine gönderilen sıvı yakıt miktarı arttıkça oluşan is emisyonu artmaktadır [20]. İS emisyonlarındaki artışların temel sebepleri arasında biyogazın silindir içerisine alınmasıyla oksijen miktarının azalmasına bağlı olarak yakıt/hava oranının artması, düşük silindir içi sıcaklıklar ve motorun orijinal sıkıştırma oranının düşürülmesi gösterilebilir [21],[23].

4 Sonuç

Bu çalışmada, dört zamanlı, su soğutmalı, aşırı doldurmalı, ortak hatlı yakıt püskürtme sistemine sahip dört silindirli bir motorda, dizel yakıt miktarlarının emisyonlar üzerine etkileri incelenmiştir. Motorun orijinal sıkıştırma oranı azaltılmış fakat elektronik kontrol ünitesine müdahale edilmemiştir. Sonuçlar incelendiğinde dizel yakıt miktarının artırılmasıyla is emisyonu hariç diğer emisyonlarda önemli iyileşmeler görülmüştür. İS emisyonlarının kötüleşmesinin temel sebeplerinin arasında biyogaz içeriğinde bulunan CO₂'nin yanmaya olan olumsuz etkisi ve orijinal sıkıştırma oranının düşürülmesi gösterilebilir. Farklı sıkıştırma oranlarında yapılacak deneyler ile NO_x emisyonlarında artışa neden olmadan is emisyonları iyileştirilebilir. Elektronik kontrol ünitesine müdahale edilmediğinden püskürtme zamanlamalarında herhangi bir ayarlama yapılmamış püskürtmenin elektronik kontrol ünitesi tarafından kontrol edilmesine müsaade edilmiştir. Püskürtme zamanlamalarına müdahale edilerek motor performansı iyileştirilebilir. Dizel yakıt miktarının değiştirilmesinin yanı sıra püskürtme zamanlamaları da değiştirilerek emisyon değerleri en uygun seviyelere getirilebilir.

5 Conclusions

In this study, the effects of diesel fuel amounts on emissions in a four stroke, four-cylinder engine with water-cooled, turbocharged, common-rail fuel injection system were investigated. The original compression ratio of the engine was reduced, but the electronic control unit was not intervened. When the results are analyzed, significant improvements in emissions were observed by increasing the amount of diesel fuel excluding soot emissions. The negative effect of CO₂ in biogas on combustion and the low compression ratio can be shown among the main causes of worsening soot emissions. Soot emissions can be improved by experimenting at different compression ratios without causing an increase in NO_x emissions. Since the electronic control unit has not been interfered, the injection timings have not been adjusted and the electronic control unit has been allowed to control the injection timings. Engine performance can be improved by adjusting the injection timings. In addition to changing the amount of diesel fuel, emission values can be optimized by changing injection timings.

6 Kaynaklar

- [1] Kozarac D, Vuilleumier D, Saxena S, Dibble RW. "Analysis of benefits of using internal exhaust gas recirculation in biogas-fueled HCCI engines". *Energy Conversion and Management*, 87, 1186-1194, 2014.
- [2] Sudheesh K, Mallikarjuna JM. "Diethyl ether as an ignition improver for biogas homogeneous charge compression ignition (HCCI) operation-an experimental investigation". *Energy*, 35(9), 3614-3622, 2010.

- [3] Feroskhan M, Ismail S. "A review on the purification and use of biogas in compression ignition engines". *International Journal of Automotive and Mechanical Engineering*, 14(3), 4383-4400, 2017.
- [4] Jiang CQ, Liu TW, Zhong JL. "A study on compressed biogas and its application to the compression ignition dual-fuel engine". *Biomass*, 20(1-2), 53-59, 1989.
- [5] Sahoo BB, Saha UK, Sahoo N. "Diagnosing the effects of pilot fuel quality on exergy terms in a biogas run dual fuel diesel engine". *International Journal of Exergy*, 10(1), 77-93, 2012.
- [6] Kim Y, Kawahara N, Tsuboi K, Tomita E. "Combustion characteristics and NO_x emissions of biogas fuels with various CO₂ contents in a micro co-generation spark-ignition engine". *Applied Energy*, 182, 539-547, 2016.
- [7] Sathyamurthy R, Krishnan SAH. "Krishnan, investigation on LPG-Biogas blends in spark ignition engine". *International Journal of Engineering Research in Africa*, 14, 58-62, 2015.
- [8] Porpatham E, Ramesh A, Nagalingam B. "Investigation on the effect of concentration of methane in biogas when used as a fuel for a spark ignition engine". *Fuel*, 87(8-9), 1651-1659, 2008.
- [9] Crookes RJ, "Comparative bio-fuel performance in internal combustion engines". *Biomass & Bioenergy*, 30(5), 461-468, 2006.
- [10] Polk AC, Gibson CM, Shoemaker NT, Srinivasan KK, Krishnan SR. "Analysis of ignition behavior in a turbocharged direct injection dual fuel engine using propane and methane as primary fuels". *Journal of Energy Resources Technology-Transactions of the ASME*, 135(3), 1-10, 2013.
- [11] Mustafi NN, Raine RR, Verhelst S. "Combustion and emissions characteristics of a dual fuel engine operated on alternative gaseous fuels". *Fuel*, 109, 669-678, 2013.
- [12] Yamasaki Y, Kanno M, Suzuki Y, Kaneko S. "Development of an engine control system using city gas and biogas fuel mixture". *Applied Energy*, 101, 465-474, 2013.
- [13] Verma S, Das LM, Kaushik SC, Tyagi SK. "An experimental investigation of exergetic performance and emission characteristics of hydrogen supplemented biogas-diesel dual fuel engine". *International Journal of Hydrogen Energy*, 43(4), 2452-2468, 2018.
- [14] Cheolwoong P, Seunghyun P, Yonggyu L, Changgi K, Sunyoup L, Yasuo M. "Performance and emission characteristics of a SI engine fueled by low calorific biogas blended with hydrogen". *International Journal of Hydrogen Energy*, 36(16), 10080-10088, 2011.
- [15] Yılmaz İT. Effect of Using Dual Fuel (Biogas-Diesel) on the Performance and Emissions of a low Heat Rejection Diesel Engine. PhD Thesis, Marmara University, Istanbul, Turkey, 2015.
- [16] Subramaniana KA, Mathad VC, Vijay VK, Subbarao PMV. "Comparative evaluation of emission and fuel economy of an automotive spark ignition vehicle fuelled with methane enriched biogas and CNG using chassis dynamometer". *Applied Energy*, 105, 17-29, 2013.
- [17] Talibi M, Hellier P, Ladommatos N. "Combustion and exhaust emission characteristics, and in-cylinder gas composition of hydrogen enriched biogas mixtures in a diesel engine". *Energy*, 124, 397-412, 2017.

- [18] Golimowski W, Krzaczek P, Marcinkowski D, Gracz W, Wałowski G. "Impact of biogas and waste fats methyl esters on NO, NO₂, CO, and PM emission by dual fuel diesel engine". *Sustainability*, 11(6), 1-16, 2019.
- [19] Makareviciene V, Sendzikiene E, Pukalskas S, Rimkus A, Vegneris R. "Performance and emission characteristics of biogas used in diesel engine operation". *Energy Conversion and Management*, 75, 224-233, 2013.
- [20] Van Ga B, Tu BTM. "Soot emission analysis in combustion of biogas diesel dual fuel engine". *International Journal of Environmental Science & Sustainable Development*, 1(2), 67-79, 2017.
- [21] Gomaa M, Alimin A, Kamarudin K. "Trade-off between NO_x, soot and EGR rates for an IDI diesel engine fuelled with JB5". *Journal of Applied Sciences*, 11(11), 1987-1993, 2011.
- [22] Verma S, Das LM, Kaushik SC, Bhatti SS. "The effects of compression ratio and EGR on the performance and emission characteristics of diesel-biogas dual fuel engine". *Applied Thermal Engineering*, 150, 1090-1103, 2019.
- [23] Barik D, Murugan S. "Effects of diethyl ether (DEE) injection on combustion performance and emission characteristics of Karanja methyl ester (KME)-biogas fueled dual fuel diesel engine". *Fuel*, 164, 286-296, 2016.