



## Bir Robot Tutucunun Yorulma Hasarının Bilgisayar Destekli Mühendislik (BDM) ile Araştırılması

*Investigation of Fatigue Damage on a Robot Gripper by Computer Aided Engineering (CAE)*

Olca Ekşi<sup>\*</sup>, Sencer Süreyya Karabeyoğlu, Erol Türkeş, İsmet Tıkız

Kırklareli Üniversitesi, Mühendislik Fakültesi, Makine Mühendisliği Bölümü, Kırklareli, Türkiye

### Öz

Bu çalışmada, AISI 1040 çelik malzemeden talaşlı şekil verme ile üretilmiş bir robot tutucunun yorulma hasarı, SolidWorks Simulations yazılımı kullanılarak araştırılmıştır. Tutucunun katı modeli SolidWorks yazılımında oluşturulmuş, SolidWorks Simulations ile lineer gerilme analizi ve yorulma hasarı kontrolü yapılmıştır. Tutucunun tasarımı değiştirilerek alternatif tasarımlar araştırılmıştır. Sonuç olarak tutucunun tasarımını geri beslemeli bir süreç sonrasında değişmiştir. Tutucunun ağırlığında yaklaşık % 20 azalma sağlanmıştır. Yapılan tasarım değişikliği sonrasında tutucuda oluşan maksimum gerilmelerin azaldığı ve robot tutucunun hasar alana kadar geçen süresinin arttığı belirlenmiştir.

**Anahtar Kelimeler:** AISI 1040, Bilgisayar Destekli Mühendislik (BDM), Robot tutucu, Yapısal analiz, Yorulma hasarı

### Abstract

In this study, fatigue damage on a robot gripper which is made of AISI 1040 steel, was investigated by using SolidWorks Simulations. CAD data of the robot gripper was created by SolidWorks software. On the other hand, structural analysis and fatigue damage check were performed by SolidWorks Simulations. Design of the robot gripper was modified by using shape optimization and alternative shapes were tried to find out the best fatigue life for robot gripper. As a result, the design of the robot gripper was modified after a feedback process. 20 % decrease was provided in gripper weight. It is understood that, maximum stresses on fatigue damage area decreased and operating life was improved according to simulation results.

**Keywords:** AISI 1040, Computer Aided Engineering (CAE), Robot gripper, Structural analysis, Fatigue damage

### 1. Giriş

Makine elemanları ve üretilen bazı parçalar tekrarlı gerilmeler altında çalışır. Bu gerilmeler malzemenin akma dayanımından daha düşük gerilme değerlerinde olmasına rağmen makine elemanında çatlaklar ve kırılma şeklinde hasarlar meydana getirir. Bu hasar, yorulma hasarı olarak tanımlanmaktadır (Savaşkan, 2012). Yorulma hasarı oldukça yaygın bir hasar mekanizmasıdır ve tekrarlı gerilmeler altında çalışan ekipmanların %80'inde görülmektedir. Yorulma hasarı ile sonuçlanan tekrarlı gerilmeler, eksenel, kayma, eğilme ve burulma yüklerinden birinin veya birkaçının birlikte uygulanmasıyla oluşur. Miller, yataklar,

civatalar, yaylar, dişliler, türbin kanatları, motor parçaları ve raylı sistem tekerlekleri yorulma hasarı oluşan parçalar arasında sayılabilir (Savaşkan 2012).

Parça ömrü, yorulma hasarının oluşumu da göz önüne alınarak dinamik yükler etkisi altında incelenerek belirlenir. Ancak talaşlı imalat sanayinde faaliyet gösteren üretici firmalar üretim süresi, parça maliyeti ve süreç verimliliği olgularına göre çalışmaktadır. Parçanın statik ve dinamik yükler etkisi altındaki davranışı, parça tasarımının parçanın çalışma ömrüne olan etkisi ve parçanın imalatında kullanılan malzeme seçimi arka planda kalmaktadır. Çoğu zaman, üretilen makine elemanının teknik şartnamesi üretici firma tarafından hazırlanmakta ve üretici firma söz konusu şartnameye göre çalışmaktadır. Bu durumda bile parçada gerekli parça ömrünün sağlanabilmesi için eksiksiz çalışma yapılamamaktadır. Parça ömrünün daha hızlı belirlenebilmesi, parçanın statik ve dinamik yükler etkisi altındaki davranışını daha ekonomik ortaya koyabilmek için, Bilgisayar Destekli

\*Sorumlu yazarın e-posta adresi: [olcayeksi@klu.edu.tr](mailto:olcayeksi@klu.edu.tr)

Olca Ekşi [orcid.org/0000-0002-2433-6700](https://orcid.org/0000-0002-2433-6700)

Sencer Süreyya Karabeyoğlu [orcid.org/0000-0001-8253-6412](https://orcid.org/0000-0001-8253-6412)

Erol Türkeş [orcid.org/0000-0003-4477-799X](https://orcid.org/0000-0003-4477-799X)

İsmet Tıkız [orcid.org/0000-0002-9601-7119](https://orcid.org/0000-0002-9601-7119)

Mühendislik yazılımları mevcuttur. Bu yazılımlar, muhtemel hasarın makine elemanının hangi bölgesinde oluşacağını daha önceden göstermekte, sahip oldukları topoloji ve şekil optimizasyonu kabiliyetini kullanarak daha hafif ve daha dayanıklı ürünlerin tasarımında büyük rol almaktadır. Bilgisayar Destekli Mühendislik yazılımları kullanılarak gerçekleştirilen, yorulma ömrü ve hasarı konusunda çok sayıda bilimsel çalışma bulunmaktadır.

(Buciumeanu vd. 2006), en az 300.000 çevrim yükleme altındaki bir otomobil süspansiyon parçasının yorulma hasarını araştırmıştır. Parçada asıl hasarın aşındırıcı yorulma (Fretting Fatigue) sonrası olduğu belirtilmiştir. Bu tür yorulmanın, parçanın temas yüzeylerinin 150 µm'den küçük değişken bağıl hareketler oluşturması ile gerçekleştiği vurgulanmıştır. (Xiangbo vd. 2009), bir vinç kirişinin maksimum yükleme altında lineer olmayan yapısal analizi ve dinamik frekans analizini gerçekleştirmiştir. (Xiangbo vd. 2009), mühendislik mekaniği limitleri ve yapısal dinamik frekans analizi gereksinimlerine göre bir vinç kirişinin optimum tasarımı üzerine yoğunlaşmış ve doğrulamak amaçlı Sonlu Elemanlar Analizi sonuçlarını kullanmıştır. (Tolun ve Eren 2014), lowbed şasisinin statik yükler altında, sonlu elemanlar yöntemine göre yapısal analizi üzerine bir çalışma gerçekleştirmiştir. Analiz sonucunda ise en yüksek gerilme değerlerinin ve deformasyonun; lowbed şasisinin geçiş bölgesinde meydana geldiği tespit edilmiştir. (Yang vd. 2010), bir R410A tip kompresör parçasının statik ve dinamik davranışını Sonlu Elemanlar Analizi kullanarak incelemiştir. Bir kompresör yazılımı kullanılarak tespit edilen veriler deneysel çalışma içerisinde kullanılmıştır. Deneysel çalışma sonuçları ile simülasyon sonuçlarının birbirini desteklediği belirtilmiş, yapısal olarak zayıf parçaların statik analizler sonucunda güçlendirilebileceği sonucuna varılmıştır. (Karamangil 2007), yerli bir otomobil dingiline etkiyen tekerlek yüklerine karşı gerilme analizi, dingil üzerinde oluşan maksimum gerilmelerin yerlerinin tespiti ve gerilmelerin sınır değerleri aşmış aşmadığı konusunda bir çalışma ortaya koymuştur. Sonuç olarak; dingildeki en kritik bölgelerin dingilin şasiye bağlantı noktalarına en yakın noktalar olduğu görülmüştür. (Çelik vd. 2007), hidrolik (boom tipi) bir krendeki taşıyıcı kolu 3 boyutlu olarak modellemiş, statik yükleme altındaki gerilme dağılımlarını incelemiştir. Çalışma sonucunda kren konstrüksiyon elemanları için malzemenin akma dayanımı baz alınarak analiz sonuçlarına göre çalışma güvenlik katsayıları belirlenmiştir.

Bu çalışmalara ek olarak, bir parçanın veya montajın, bilgisayar destekli mühendislik yazılımı ile kırılma

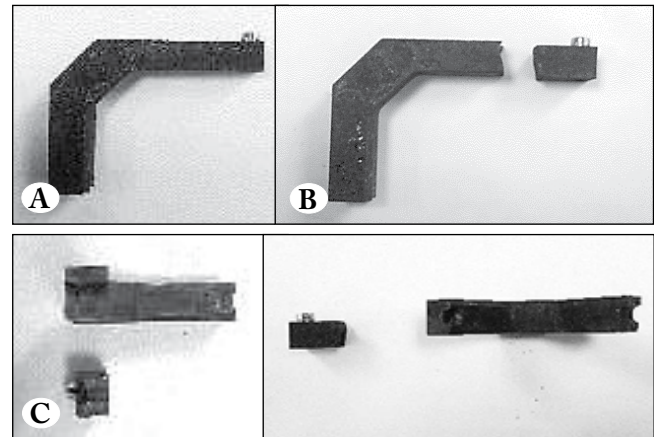
oluşana kadar geçen süreyi hesaplayan çalışmalar da ortaya konmuştur (Savkin vd. 2016), (Gorash vd. 2015), (Ijagbemi vd. 2016), (Gonçalves vd. 2014), (Bicudo vd. 2016).

Bu çalışmada ise, AISI 1040 çelik malzemeden talaşlı şekil verme ile üretilmiş bir robot tutucunun yorulma hasarı SolidWorks Simulations kullanılarak araştırılmıştır. Tutucunun katı modeli SolidWorks yazılımı aracılığıyla oluşturulmuş, SolidWorks Simulations ile gerilme analizi ve yorulma hasarı kontrolü yapılmıştır. Oluşan gerilme yığılımlarının ortadan kaldırılması maksadıyla parçanın tasarımı değiştirilmiş, en yüksek gerilme değerinin düşürülmesi amaçlanmıştır. Çalışma sonucunda parçanın ağırlığında azalma sağlanmış ve bu iyileştirme parçanın dayanım/ağırlık oranına katkıda bulunmuştur. Buna ek olarak, tasarımı değiştirilen robot tutucunun montajı pul (rondela) kullanılarak yapılmış ve kritik bölgedeki gerilmenin dağıtılması amaçlanmıştır. Orijinal ve değiştirilen tasarımda civataların montaj delikleri AISI 304 malzemeden imal edilmiş çelik burçlar ile desteklenmiştir. İki ayrı delik için iki ayrı burç kullanılmış, tasarım değiştirilmeden önce (orijinal tasarım) ve tasarım değiştirildikten sonra yapısal analize dâhil edilmiştir.

## 2. Gereç ve Yöntem

Bu çalışmada kullanılan robot tutucunun imal edildiği AISI 1040 malzemeye ait kimyasal içerik ve bazı mekanik özellikler Çizelge 1. ve 2.'de verilmiştir. Tutucunun görünümü ve hasar almış görüntüsü Şekil 1'de verilmiştir. Buna ek olarak tasarımı iyileştirilmiş robot tutucu ve montajlandığı robot ünitesi Şekil 2'de gösterilmiştir.

Çizelge 2.'de verilen AISI 1040 malzemeye ait mekanik özelliklerden, Akma dayanımı, Elastisite modülü ve



**Şekil 1. A)** Tutucunun ilk tasarımının ön görünüşü. **B)** Tutucunun ilk tasarımının ön görünüşü, hasar alan parçalar ayrı. **C)** Tutucunun ilk tasarımının üç boyutlu hasarlanmış görünüşü.

Poisson oranı kullanılarak SolidWorks yazılımında bulunan malzeme kütüphanesinde yeniden malzeme tanımlaması yapılmıştır. Bu özelliklere ek olarak AISI 1040 malzemenin

**Çizelge 1.** AISI 1040 malzemenin içerdiği elementler ve % oranları. (<http://www.efunda.com>)

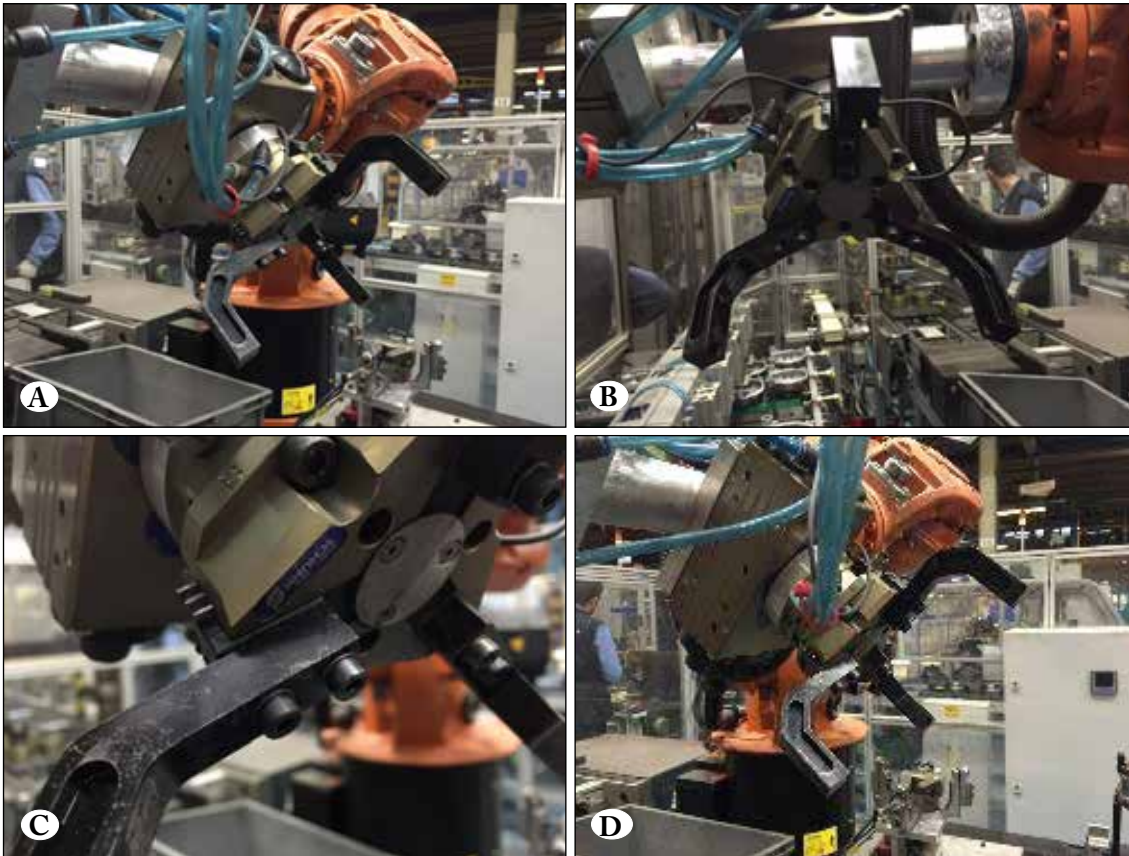
Element	% içerik
Mn	0.60-0.90
C	0.37-0.44
S	< 0.05
P	< 0.04

**Çizelge 2.** AISI 1040 malzemeye ait mekanik özellikler. ([http://www.efunda.com/materials/alloys/carbon\\_steels/show\\_carbon.cfm?ID=AISI\\_1040&show\\_prop=all&Page\\_Title=AISI%201040](http://www.efunda.com/materials/alloys/carbon_steels/show_carbon.cfm?ID=AISI_1040&show_prop=all&Page_Title=AISI%201040))

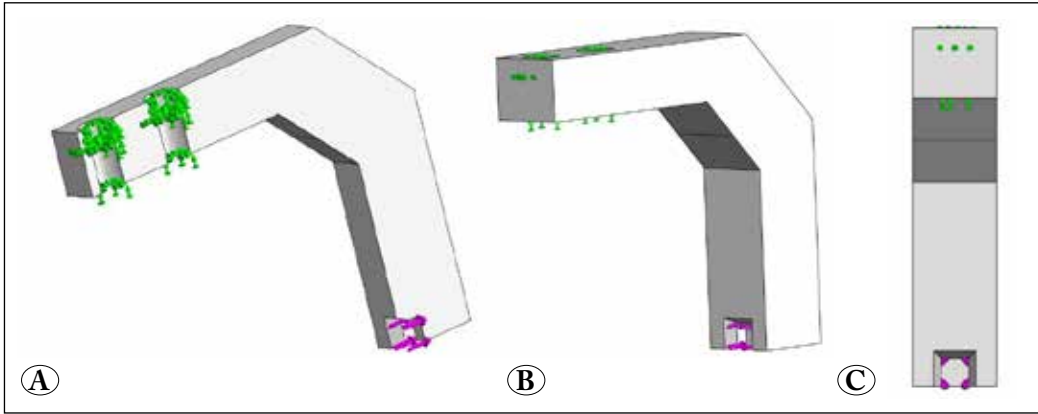
Çekme dayanımı (MPa)	518.8
Akma dayanımı (MPa)	353.4
Elastisite Modülü (GPa)	190-210
Poisson Oranı	0.27-0.30
Kopmada Uzama	% 30
Sertlik (Brinell-HB)	149

yoğunluğu, 7845 kg/m<sup>3</sup> olarak ilave edilmiştir. Bu aşamada tanımlanan AISI 1040 malzeme özellikleri katı model için atanmış ve malzeme modeli, Lineer Elastik İzotropik olarak seçilmiştir. Bunu izleyen adım ise dış yüklerin tanımlanması olmuştur. Robot tutucu, SCHUNK 25.1 Pnömatik Döner Aktüatör tarafından kontrol edilmektedir. Üretici firma katalog bilgilerine dayanarak; robot tutucunun sıkıştırma işlemi sırasında malzemeye uyguladığı maksimum kuvvet, yüzeye dik ve 200 N olarak belirtilmiştir. Ek olarak; robot tutucunun sabitlenmesi sağlanmıştır. Robot tutucu iki adet silindirik başlı çelik civata ile robot koluna monte edilmektedir. Bundan dolayı robot tutucu üzerinde bulunan civata deliklerindeki yüzeyler seçilerek ankastre sabitleme yapılmıştır (Petrova 2014, Planchard 2013, Planchard, 2014, Shih 2014, Steffen 2014, Lee 2014, Kurowski 2014).

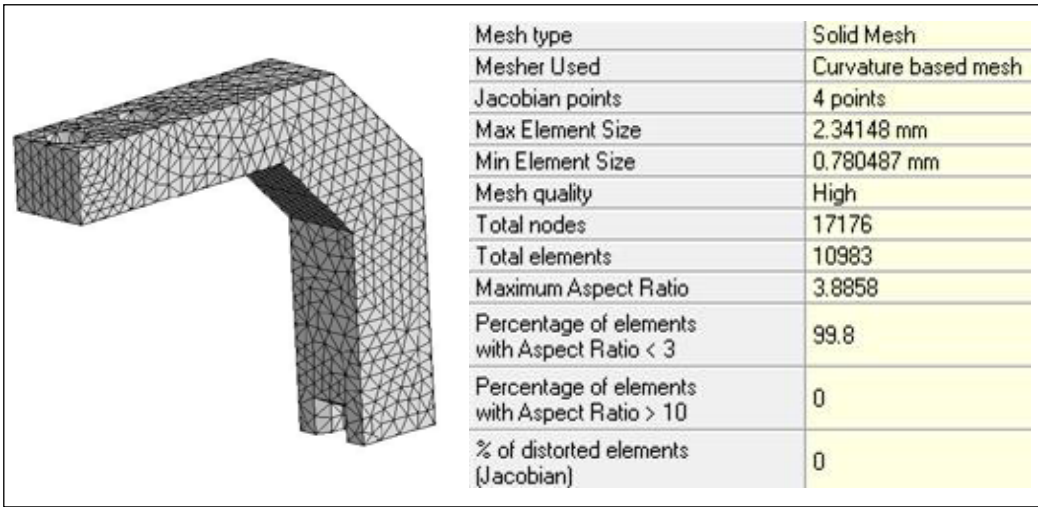
Parçaya ait katı model üzerindeki gerilme hesabı Von Mises gerilme kriterine göre yapılmıştır. Von Mises gerilme kriteri; sünek bir malzemenin belirli bir limit gerilme değerinde akmaya başlayacağı teorisi üzerine kurulmuştur. Gerilme analizi sonrasında parçanın yorulma davranışının belirlenebilmesi için yorulma hasarı kontrolü gerçekleştirilmiş ve muhtemel yorulma hasarının oluşma olasılığı en yüksek nokta veya noktalar tespit edilmeye çalışılmıştır. Ağ örme



**Şekil 2.** A) 3 adet robot tutucunun hareket halindeyken görünüşü. B) 3 adet robot tutucunun farklı açıdan görünüşü. C) Robot tutucunun montajının yapıldığı silindirik başlı iki çelik civatanın yakından görünüşü. D) Robot tutucunun üzerine montajlandığı SCHUNK 25.1 Pnömatik Döner Aktüatör.



**Şekil 3.** Ankastr mesnet tipi seçilerek sabitlenen civata montaj yüzeyleri (Yeşil Semboller) ve 200 N tekil yükün uygulandığı yüzey (Mor semboller).  
**A)** Tam kesit görünüşü,  
**B)** Üç boyutlu görünüş,  
**C)** Ön görünüş.



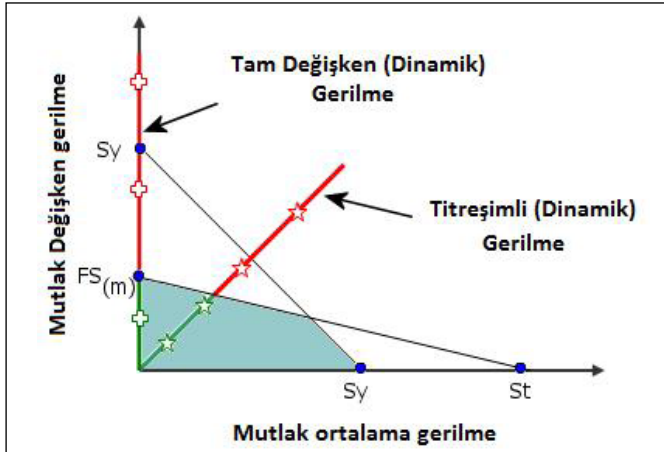
**Şekil 4.** Tutucunun ağ örülmüş görünümü ve ağ istatistikleri.

işlemi, farklı geometrik ağ elemanları kullanılarak gerçekleştirilmiştir. Oluşturulan Sonlu Elemanlar Modeli (ağ örülmüş görünüm) ve ağ örme detayları Şekil 4'te verilmiştir.

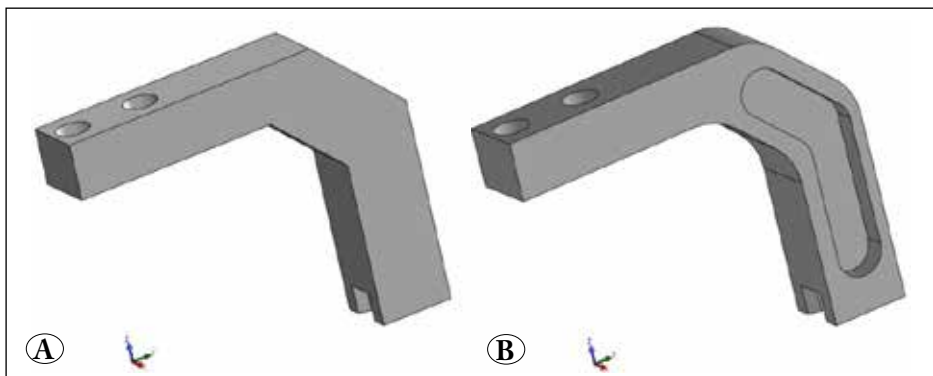
Söz konusu robot tutucu; üretim hattındaki bir parçayı bir istasyondan alarak diğerine aktarma görevi görmektedir. Bir robot gövdesine, 3 adet tutucu  $120^{\circ}$  açıyla 6 adet silindirik başlı civata kullanılarak bağlanmaktadır. Çamaşır makinelerinde kullanılan bir elektrik motorunun, döküm ile imal edilmiş metal kapağını talaşlı şekil verme öncesinde, üç adet tutucu; sabitleyerek kaldırır ve diğer işlem bekleyen parçaların bulunduğu istasyona aktarır. Tüm bu işlemler yaklaşık olarak 1 atm basınç ve  $25^{\circ}\text{C}$  ortam koşullarında meydana gelir. Taşıma ve bırakma hassas bir işlem olduğundan tutucuların belirli bir elastik deformasyonu aşması istenmez ve öngörülmez. Aksi takdirde parça; ya uygun koordinatlara taşınmaz ya da döküm kapak; tutuculardan kurtulur ve düşer. Tutucunun alt yüzeyine açılan kübik oyuk sayesinde taşınacak kapağın tutucular tarafından daha kolay sabitlenmesi amaçlanmıştır. Tutucuların çalışmasındaki çevrim şu şekilde özetlenebilir: robot gövdesine bağlı tutucular, ilk

aşamada açık konumda bulunmaktadır, gövde ve tutucular, kapağın tam üzerine gelerek merkezleme işlemi gerçekleşir ve tutucular merkeze doğru hareket ederek kapağı sıkıştırarak sabitler, döküm kapak taşınacağı istasyona geldiğinde bırakılacağı konuma getirilir ve tutucular açılarak parça serbest bırakılır, kapak sabitlenirken, tutucuların her birine; SCHUNK 25.1 Pnömatik Döner Aktüatör tarafından 200 N'luk sıkıştırma kuvveti uygulanmaktadır, kuvvet, kapak son istasyona bırakıldığında ortadan kalkar. Tüm bu veriler ışığında, öncelikle bir tutucunun 200 N yük etkisi altında statik analizi yapılmış ve en büyük gerilmelerin nerelerde olduğu belirlenmiştir. Bir tutucunun maruz kaldığı 200 N yük etkisinde çoğunlukla eğilmeye zorlandığı ve hasarın çoğunlukla eğilme etkisi altında oluşan normal gerilmelerden kaynaklandığı belirlenmiştir. Ancak tutucular bir kapağı saniyeler içerisinde bir istasyondan diğerine transfer etmektedir. Tutucuların durmadan sabitle-taşı-bırak eylemlerini yaptığı düşünülürse yani binlerce parçanın bir istasyondan diğerine durmadan taşındığı düşünülürse, dinamik bir yüklemekten bahsetmek doğru olacaktır. Tutucuya etkileyen geril-

me; kapağın sabitlenmesiyle oluşacak, taşınırken tutucuya etkiyecek ve kapak bırakıldığında son bulacaktır. Yorulmaya neden olan gerilme değeri statik analizde oluşan en büyük gerilme değeri ile '0(sıfır)' arasında değişecektir. Yorulma kontrolü, Solidworks Simulations yazılımı içerisinde bulunan "Fatigue Check" modülü kullanılarak yapılmıştır. Bu modül, değiştiren faktör (Modifying Factors) ve malzeme (Material) değişkenlerinin tanımlanmasına imkan verecek şekilde iki kısma ayrılmıştır. Robot tutucunun maruz kaldığı dinamik gerilme değerleri, sıfır ile statik analizde ulaşılan en büyük normal gerilme değeri arasında değişmekte olduğundan yükleme tipi, "zero-based loading" seçilmiştir. Yüzey işleme faktörü, talaşlı şekil verme ile üretilmiş bir parça olduğundan, 0.93, yükleme faktörü çoğunlukla eğilme etkisi altında çalışan bir parça olduğu için 1 ve boyut faktörü ise 0.75 olarak belirlenmiştir. Malzemenin yorulma dayanımının ölçeklendirilebildiği diğer kısımda ise yorulma dayanımı ölçeklendirme katsayısı 1 olarak seçilmiş ve robot tutucunun yorulma dayanımının aynı kalması sağlanmıştır.



**Şekil 5.** Gerilme türlerine göre emniyetli yorulma bölgesi. ( $S_y$ , malzemenin akma gerilmesi -  $S_t$ , malzemenin maksimum çekme dayanımı -  $FS_{(m)}$ , malzemenin modifiye edilmiş yorulma dayanımı.) (<http://help.solidworks.com>).



**Şekil 6.** A) Robot tutucuya ait orijinal tasarım, B) Değiştirilen tasarım.

Şekil 5'te robot tutucunun maruz kaldığı dinamik gerilme tipi verilmiştir. Bu tip gerilmelerin oluştuğu yükleme tipinde tüm noktalar yatay ve düşey eksenle tam  $45^\circ$ lik açı yapacak şekilde bulunur. Sonuçlarda, robot tutucunun gövdesinde mavi renkle gösterilen bölgeler yorulma açısından güvenli ve hasar oluşumundan uzak bölgelerdir. Ancak kırmızı ile gösterilen bölgeler yorulma hasarına uğrama ihtimali yüksek bölgelerdir. Mavi bölgelerin bulunduğu noktalar, Dinamik gerilme doğrusu üzerinde yer alan ve yeşil bölge içerisinde kalan noktalarlardır. Kırmızı bölgeler ise yeşil bölge dışında kalan ve dinamik gerilme doğrusu üzerinde yer alan noktalarlardır. Çalışmada kullanılan parçanın maruz kaldığı dinamik gerilme altında parçada oluşan ortalama gerilme;

$$\sigma_0 = \frac{1}{2} * \max[\sigma_1] \text{ veya } \sigma_0 = \frac{1}{2} * \max\left[\frac{\sigma_1 - \sigma_3}{2}\right] \quad (1)$$

olarak verilmektedir.  $\sigma_0$ ; ortalama gerilme,  $\sigma_1, \sigma_2$ , ve  $\sigma_3$  sırasıyla asal gerilmelerdir. Buna ek olarak, parçanın tasarımında kritik gerilmelerin oluştuğu bölgedeki gerilmelerin azaltılması için parçanın tasarımı değiştirilmiştir. Bu değişiklik parçanın dayanım/ağırlık oranına da katkıda bulunmuştur. Şekli değiştirilen parça Şekil 6 ve 7'de verilmiştir. Parçanın ağırlığı orijinal tasarımda 100.595 g, değiştirilen tasarımda ise; 79.416 g olarak hesaplanmıştır. Böylelikle toplam parça kütlelerinde yaklaşık % 20'lik bir azalma sağlanmıştır. Şekli değiştirilen parçada en az yüke maruz bölgelerin boşaltılarak hem dayanım/ağırlık oranının geliştirilmesi hem de keskin köşelerdeki gerilme yığılmalarının önlenmesi amaçlanmıştır.

### 3. Sonuçlar ve Tartışma

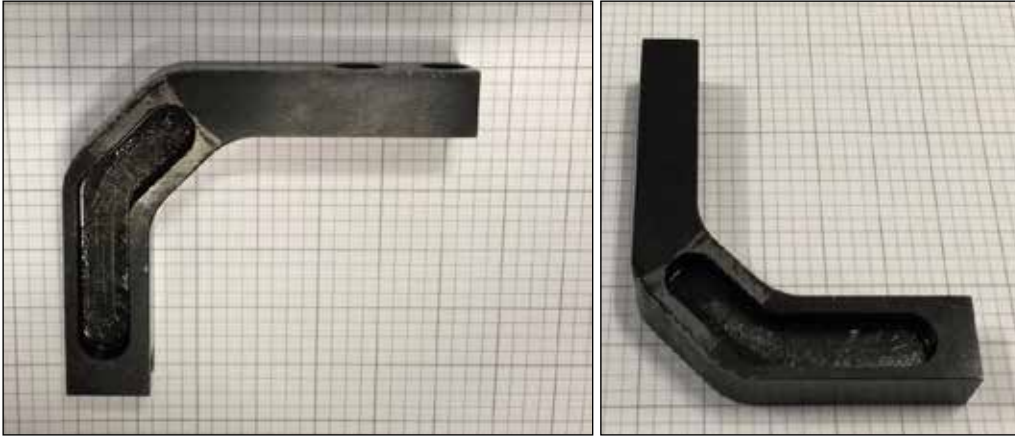
Robot tutucunun gerilme analizi sonucunda en çok yüke maruz kalan bölgeleri tespit edilmiştir. Şekil 8; en çok yüklenen bölgeleri %10'dan % 80'e kadar üç ayrı kademede göstermektedir. Şekil 8-A orijinal tasarımın sol yan görünüşünde, gerilmelerin ilk % 10'unu taşıyan parça hacmini, Şekil 8-B orijinal tasarımın sol yan görünüşünde, gerilmelerin % 49'unu taşıyan parça hacmini, Şekil 8-C ise,

orijinal tasarımın sol yan görünüşünde, gerilmelerin % 80'ini taşıyan parça hacmini göstermektedir. Mavi alanlar en çok yüklenen ve gerilmelerin oluştuğu bölgelerdir. Bu bölgeler neredeyse gerilmenin yaklaşık olarak % 80'ini taşımakta olduğundan beyaz renkteki alanlar toplam yükün oldukça düşük bir kısmını karşılamaktadır. Beyaz renkteki alanlar parça tasarımında göz ardı edilebilecek yerler hakkında bize ipucu verirler. Parça tasarımındaki değişiklik, özellikle Şekil 8-C'deki beyaz alanlar dikkate alınarak yapılmıştır.

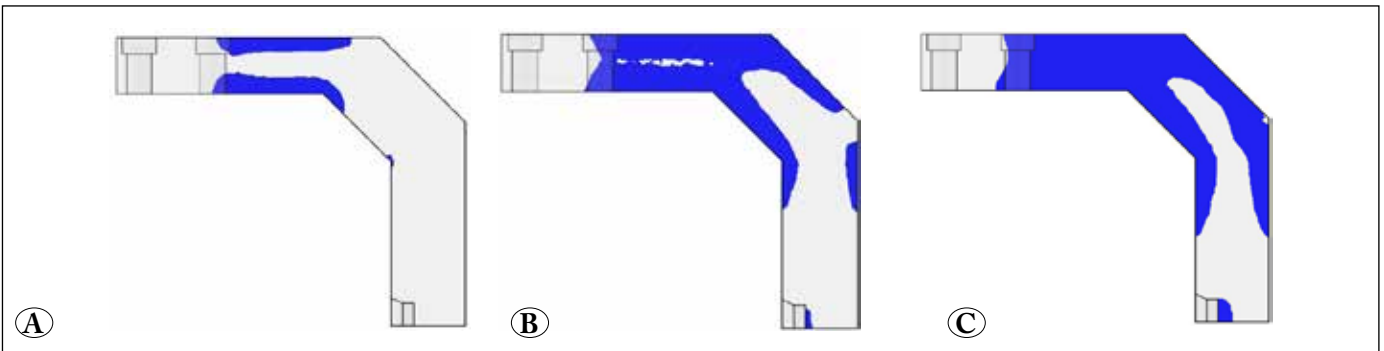
Şekil 9. Orijinal ve tasarımı değiştirilen parça için gerilme dağılımlarını vermektedir. Maksimum gerilmelerin oluştuğu bölgeler aynı zamanda yorulma hasarının muhtemel oluşma bölgeleridir. Tasarımın değiştirilmesiyle maksimum gerilme değeri 79 MPa'dan 63 MPa'a düşmüştür (Şekil 9). Bu azalmada her iki civatanın montajında kullanılan AISI 304 malzemeden imal edilen düz pulun da etkisi olmuştur. Keskin köşelerin radüslerle kırılması ve kullanılan rondela ile gerilme yığılmasının önlenerek gerilmenin daha geniş bir alana yayılması sonucu parçanın çalışma ömrünün artırılması öngörülmüştür. Bu amaçla tasarımı değiştirilen parça talaşlı şekil verme yöntemiyle imal edilmiş ve çalışma koşullarında hasar oluşana kadar geçen süre araştırılmıştır.

Yeni tutucu AISI 1040 malzemeden imal edilmiştir. Tasarımı değiştirilen parçada 0.069 mm olarak tespit edilen en büyük deplasman değeri, orijinal parçada 0.067 mm olarak hesaplanmıştır (Şekil 10). 0.002 mm deplasman farkı, tasarımı değiştirilen parçanın montajı sonrasında çalışma koşullarında bir aksaklık yaratmamıştır. Orijinal parça, işletme koşullarında 1 ay süre ile çalışmakta ve sonrasında hasar almaktaydı. Ancak yapılan tasarım ve montaj değişikliğinden sonra yeni parçanın işletme şartlarında 2 ay hasarsız çalıştığı tespit edilmiştir. Bu kaniya varabilmek için üretilen 3 parça denenerek, ölçülen en düşük hasarlanma süresi hesaba katılmıştır. Yorulma hasarının oluştuğu bölgede yapılan karşılaştırmalı gerilme ve deplasman sonuçları göstermiştir ki; parçanın tasarımında yapılan değişiklikler; parça hasar alana kadar geçen süreyi 2 kat artırmış ve kritik bölgede oluşan gerilme değerini azaltmıştır.

Buna ek olarak Solidworks Simulations yazılımının içerdiği "Fatigue check" modülü kullanılarak yorulma hasarının muhtemel oluşma bölgesi belirlenmiştir. Orijinal tasarımda muhtemel yorulma hasarının montaj deliği ve keskin köşelerde oluşabileceği Şekil 11-(A)'da kırmızı bölgelerle gösterilmiştir. Değiştirilen tasarımda ise radüslü bölgede



Şekil 7. Tasarımı değiştirilen parçanın farklı açılardan görünümü.

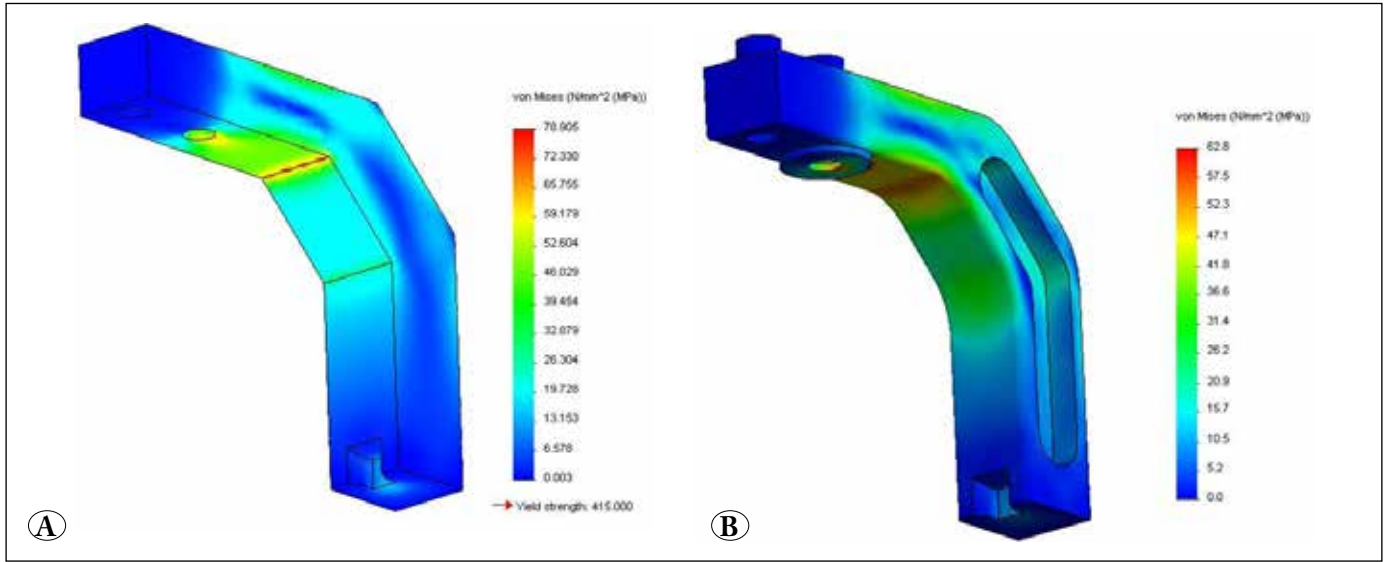


Şekil 8. Robot tutucu parçasında en çok yüke maruz kalan bölgeler, A) % 10, B) % 49, C) % 80.

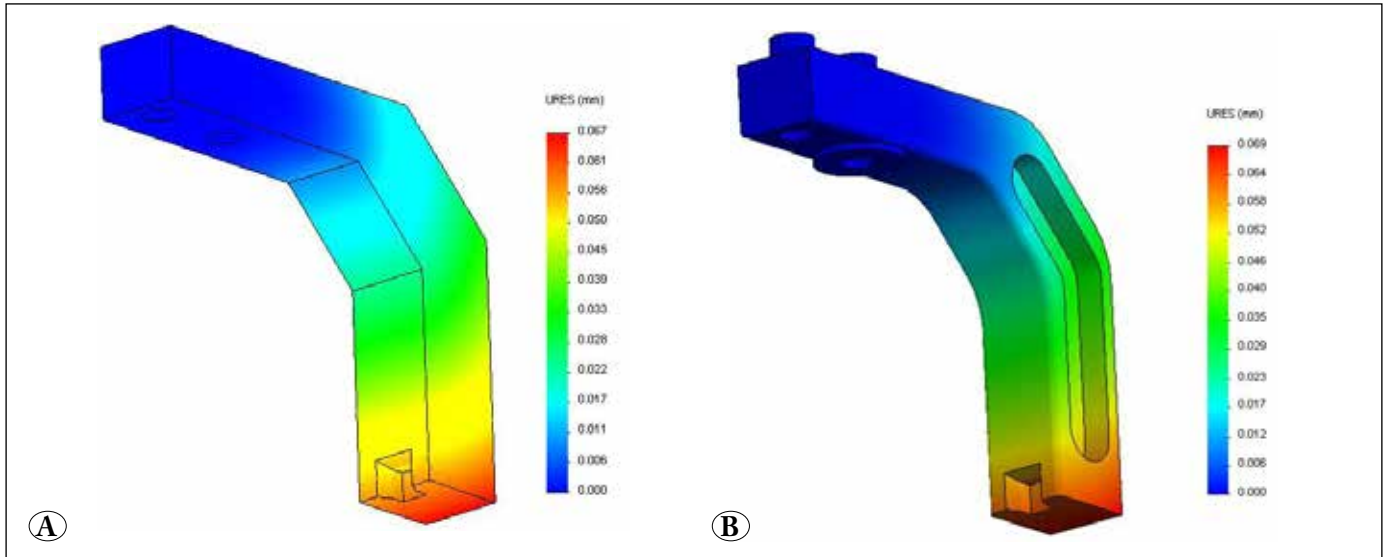
bir yorulma hasarı oluşumu görülmemektedir. Buna karşın yorulma hasarının oluşabileceği bölge rondelanın kullanıldığı bölgedir.

Bu çalışmada bir robot tutucunun maruz kaldığı dinamik yükler etkisi altında yorulma hasarı incelenmiştir. Parçanın tasarımı değiştirilmiş, ağırlığı azaltılmış, gerilme yığılmalarının oluşması engellenmiş ve çalışma ömrü artırılmıştır. Bununla birlikte, tasarımı değiştirilen parçanın montajı yapılarak gerçek çalışma şartlarında hasar oluşana kadar geçen süre araştırılmış ve eski parçaya nazaran 2 kat fazla çalışma ömrü sunduğu deneysel olarak tespit edilmiştir. Kullanılan simülasyon yazılımı yorulma hasarının

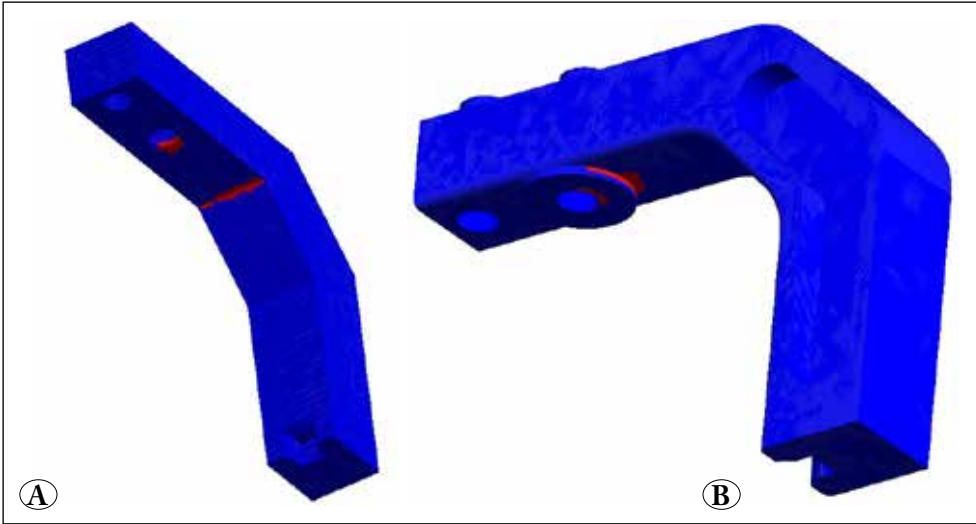
oluştğu bölgenin yerini tahmin etmekte kullanılabilir. Ancak parçaya ait yorulma ömrünün tespiti için parçanın kaç çevrimden sonra hasar aldığı bilinmelidir. Solidworks Simulations yazılımı, yapısal analiz sonucunda çevrim sayısı vermediğinden bu çalışmada deneysel bir tespit söz konusudur. Tasarımı değiştirilen tutucu, orijinal tasarıma sahip tutucu ile bir iş gününde eşit çalışma saatlerinde eşit sayıda parçanın taşınmasında ve daima aynı parçanın taşınmasında kullanılmış ve hasara kadar geçen süre hesaplanmıştır. Bu sonuç, 3 adet robot tutucu için tekrar edilmiş ve tespit edilen en düşük süre temel alınarak belirlenmiştir.



Şekil 9. A) Orijinal parçadaki gerilme dağılımı, B) tasarımı değiştirilen parçadaki gerilme dağılımı.



Şekil 10. A) Orijinal parçadaki deplasman dağılımı, B) tasarımı değiştirilen parçadaki deplasman dağılımı.



**Şekil 11. A)** Orijinal tasarıma sahip parçanın muhtemel yorulma hasarı bölgeleri, **B)** tasarımı değiştirilen parçanın muhtemel yorulma hasarı bölgeleri.

#### 4. Teşekkür

Çalışmadaki BDM yazılımının kullanımı konusunda bizlere verdikleri destekten ötürü Trakya Üniversitesi Mühendislik Fakültesi Makine Mühendisliği Bölümüne teşekkürü bir borç biliriz.

#### 5. Kaynaklar

- Bicudoa, P., Reisb, J., Deusc, A.M., Reisa, L., Vaz M. F. 2016.** Mechanical behaviour of dental implants. *Procedia Struct. Integrity*, 1:026-033.
- Buciumeanu, M., Miranda, AS., Pinho, ACM., Silva, FS. 2006.** Design improvement of an automotive-formed suspension component subjected to fretting fatigue. *Eng. Fail. Anal.*, 14:810-821.
- Çelik, H.K., Uçar, M. Çavdar, A. 2007.** Hidrolik Boom Tipi Örnek Bir Krende Statik Yükleme Sonucu Oluşan Gerilmelerin Sonlu Elemanlar Yöntemi ile İncelenmesi. *Electron. J. Mach. Technol.*, 4:23-30.
- Gonçalves, C., Martinsa, R.F., Almeidaa, R., Neves L.L.D. 2014.** Static and Fatigue Behaviour of the Main Section of a Fast Patrol Boat. *Procedia Eng.*, 74:161-164.
- Gorash, Y., Comlekci, T., MacKenzie D. 2015.** Comparative study of FE-models and material data for fatigue life assessments of welded thin-walled cross-beam connections. *Procedia Eng.*, 133:420-432.
- Karamangil, Mİ. 2007.** Bir Otomobil Arka Dingilinin Sonlu Elemanlar Metodu ile Yorulma Analizi. *Pamukkale Univ. Muh. Bilim. Derg.*, 13:311-318.
- Kurowski, PM. 2014.** *Engineering Analysis with SolidWorks Simulation 2014*, SDC Publications, Kansas, USA, 77 pp.
- Lee, HH. 2014.** *Mechanics of Materials Labs with SolidWorks Simulation 2014*, SDC Publications, Kansas, USA, 36 pp.
- Ijagbemi, C.O., Oladapob, B.I., Campbella, H.M., Ijagbemi C.O. 2016.** Design and simulation of fatigue analysis for a vehicle suspension system (VSS) and its effect on global warming. *Procedia Eng.*, 159:124-132.
- Petrova, RV. 2014.** *Introduction to Static Analysis Using SolidWorks Simulation*, CRC Press – Taylor&Francis Group, New York, USA, 39-43 pp.
- Planchard, DC. 2013.** *The Official Guide to Certified SolidWorks Associate Exams: CSWA, CSDA, CSWSA-FEA, SDC Publications*, Kansas, USA, 39-43 pp.
- Planchard, DC. 2014.** *Engineering Design with SolidWorks 2015 and Video Instruction*, SDC Publications, Kansas, USA, 10-21 pp.
- Savaşkan, T. 1999.** *Malzeme Bilgisi ve Muayenesi*, Derya Kitabevi, Trabzon, TÜRKİYE, 267 s.
- Savkin, A.N., Gorobtsov, A.S., Badikov, K.A. 2016.** Estimation of Truck Frame Fatigue Life under Service Loading. *Procedia Eng.*, 150:318-323.
- Shih, RH. 2014.** *Introduction to Finite Element Analysis Using SolidWorks Simulation 2014*, SDC Publications, Kansas, USA, 20-23 pp.
- Steffen, JR. 2014.** *Analysis of Machine Elements Using SolidWorks Simulation 2014*, SDC Publications, Kansas, USA, 6-8 pp.
- Tolun, F. ve Eren, İ. 2014.** Lowbed Şasisinin Sonlu Elemanlar Yöntemi ile Yapısal Analizi ve Kritik Gerilme Bölgesinin Tespiti, *Müh. Mak.*, 55:50-56.
- Xiangbo, Z., Yewang, S., Xuefeng, Y., Fang Z. 2009.** Finite Element Analysis and Checking of LD-A Type Crane Girder, *International Conference on Measuring Technology and Mechatronics Automation*, s. 787-790.
- Yang, Y., Tang, YJ., Chang, YC. 2010.** Static and Dynamic Analysis on R410A Scroll Compressor Components, *International Compressor Engineering Conference*, s.1180-1187.