

Bornova-Kemalpaşa (İzmir) Arkeolojik Envanteri 2003

Zafer DERİN*/ Atilla BATMAZ*

ANAHTAR SÖZCÜKLER/ KEYWORDS

İzmir, Kemalpaşa, Bornova, Ulucak, Yeşilova, Neolitik, İlk Tunç Çağı, pithos

İzmir, Kemalpaşa, Bornova, Ulucak, Yeşilova, Neolithic, Early Bronze Age, pithos

ÖZET/ SUMMARY

Bu çalışma, Türkiye Bilimler Akademisi'nin Türkiye sınırları içindeki kültür varlıklarını, uygarlık tarihine ve topluma kazandırmak amacıyla başlattığı Türkiye Kültür Envanteri Projesinin bir parçası olarak Ege Üniversitesi Edebiyat Fakültesi, Arkeoloji Bölümünce 2003 yılının Mayıs - Temmuz ayları içinde gerçekleştirilmiştir.

İzmir'in iki ayrı ilçesinde (Kemalpaşa ve Bornova) toplam 25 gün süren arazi çalışmaları, Kemalpaşa'da ikisi mezarlık olmak üzere beş ayrı merkezde, Bornova'da ise biri mezarlık, diğer üçü Prehistorik Çağ yerleşimi olmak üzere toplam dört merkezde yürütülmüş, daha sonraki aylar içinde envanter verilerinin değerlendirilmesi ve kayıt işlemleri yapılmıştır.

Bornova ve Kemalpaşa'daki arkeolojik yerleşim alanlarının çoğunlukla yeni kentsel doku içinde kalması, bu merkezlerin hızlı bir şekilde yok olmasına neden olmaktadır. Buna rağmen İzmir il sınırları içinde önemli sayıda arkeolojik yerleşim tespit edilebilmiştir. Kemalpaşa ve Bornova ilçelerinde yaptığımız araştırmada, yerleşim merkezlerinde Neolitik, Kalkolitik, Tunç (İlk, Orta ve Son Tunç) çağları, Antikçağ (Yunan ve Roma devirleri), Ortaçağ kültürleri tespit edilmiştir.

The present study, conducted by the Archaeology Department of Ege University through May-July 2005, has been carried out within the framework of the Turkish Academy of Sciences extensive project to develop cultural properties in Turkey, as a contribution for our understanding of cultural history and also for social enrichment.

Fieldwork in two different area of İzmir (Kemalpaşa and Bornova) continued for a total of 25 days. The survey was carried out in five different localities in Kemalpaşa, including two cemeteries, four different localities in Bornova, three prehistoric settlements and one cemetery. Data evaluation was completed in the following months.

Archaeological sites are disappearing because of the fact that most of them are within the urban area of the modern town. Despite such destruction, the existence of such a number of these sites is remarkable.

The field work revealed that in Bornova and Kemalpaşa, there is evidence for Neolithic, Chalcolithic periods, Early, Middle and Late Bronze Ages, Classical and Medieval periods.

* Yrd. Doç. Dr. Zafer DERİN (Proje Yürütücüsü); Arş. Gör. Atilla BATMAZ (Proje Yürütücüsü Yardımcısı)/ Ege Üniversitesi Edebiyat Fakültesi Arkeoloji Bölümü, Bornova İZMİR.

GİRİŞ

Bu çalışma Türkiye Bilimler Akademisi'nin, Türkiye Kültür Sektörü (TÜKSEK) programı kapsamında Türkiye sınırları içindeki kültür varlıklarını, uygarlık tarihine ve topluma kazandırmaya yönelik olarak başlattığı Türkiye Kültür Envanteri Projesi çerçevesinde Ege Üniversitesi Edebiyat Fakültesi, Arkeoloji Bölümünde İzmir'de gerçekleştirilmiştir. Arkeoloji bölümünden Yrd. Doç. Dr. Zafer Derin başkanlığındaki çalışmaya, Arş. Gör. Atilla Batmaz, Arş. Gör. Fulya Dedeoğlu ve Arş. Gör. Mehmet Işıklı katılmışlardır.

Projeyi sürdürmek için gerekli parasal kaynak Ege Üniversitesi Araştırma Fonu 2003 EDB 01 numaralı projesinden sağlanmıştır. Bu kaynakla altyapı için gerekli olan bilgisayarlar, fotoğraf makinesi, ses kayıt cihazları gibi aletler ve çeşitli malzemeler alınmıştır.

TÜBA-TÜKSEK Türkiye Kültür Envanteri Projesi Yürütme Kurulu, Arkeolojik Kültür Varlıkları Envanter Grubunun hazırladığı sistem dahilinde sürdürdüğümüz araştırmayı, İzmir içinde olmamız nedeniyle uzun bir sürece yayma olanağına sahiptik; hafta içinde belirli günleri arazi çalışmasına ayırarak, araştırmamızı 2003 yılının Mayıs - Temmuz aylarında gerçekleştirdik.

Proje ile ilgili verileri kayıtlamak ve arşivlemek için fiziki şartları da hazırladık. Edebiyat Fakültesi bünyesinde yer alan eski kütüphanenin üst katındaki ofis odalarından ikisi bu amaçla projeye tahsis edildi. Buradaki iki odadan biri bilgisayar veri yükleme odası, diğeri arşiv ve depo odası olarak düzenlendi. Böylece bu tür bir çalışma için altyapı elde edilmiş oldu. Bir yandan toplanan malzeme depolanacak, kullanılabilir bir bilgi arşivine dönüştürülecek, diğer yandan da toplanan her türlü bilgi, standart bir hale getirilerek Türkiye çapında sürdürülen projelere uygun olarak bilgisayar ortamına aktarılacaktır.

Türkiye Kültür Envanteri Projesi ile ilgili olarak arkeoloji, sanat tarihi ve tarih bölümlerindeki ekipler kendi alanlarındaki çalışmalara başlamayı planladılar ve alt ekiplerini oluşturdular. Prehistorik-Protohistorik ve Yunan-Roma gibi kültürler dikkate alınarak, arkeolojik envanter çalışmasının iki ayrı ekiple sürdürülmesine karar verildi. Bunun için Ege Üniversitesi Edebiyat Fakültesi Arkeoloji Bölümünün Protohistorya ve Klasik Arkeoloji anabilim dallarının katılımı sağlanmıştır. Bu gruplardan ilki daha çok höyükler ve Tunç Çağı mezarlıkları, ikinci grubu oluşturan arkeologlar ise Klasik Devirden başlayarak Roma Devrini de içine alan döneme ait kaleler, yerleşim merkezleri ve mezarlıklar üzerinde çalışmayı planlamıştır. Amaç, anabilim dallarına uygun konularda daha yetkin olabilmektir. Ancak arkeolojik belgeleme çalışmalarının ilk etabı yalnızca Protohistorya ve Önasya Arkeolojisi Anabilim Dalı öğretim üyelerince gerçekleştirilebilmiştir.

Protohistorya bilim dalı içinden oluşturulan ekip özellikle bölgede gerçekleştirilen Ulucak Höyük kazısından elde ettiği deneyimle çalışmalarını sürdürmüştür.

BÖLGENİN KONUMU

Araştırma alanımızın sınırları içine iki ilçemiz (Bornova ve Kemalpaşa) girmektedir. Araştırma için öncelik verdiğimiz bu iki ilçeyi sırasıyla şöyle ele alabiliriz:

Bornova

İzmir'in doğusunda yer alan Bornova ilçesi. İlçe çayların getirdiği molozlarla oluşan burun şeklinde bir tepe üzerinde kurulmuştur. Bunun için bir zamanlar "Burunova", "Burunabad" denilmiştir. Sonradan bu kelimeler "Bornova" şeklini almıştır (Doğer 2000: 18-22).

Bornova'nın kuruluşu üzerinde yapılan pek çok araştırma ve inceleme sonucunda elde edilen veriler Hititler tarafından kurulduğuna işaret ediyorsa da bu durum kanıtlanamamıştır. Bunun yanı sıra Bornova'nın -Pınarbaşı, Işıklar, Naldöken ve Kavaklıdere köylerindeki arkeolojik yerleşmelerle birlikte- MÖ 610 yılında Ionlar tarafından kurulduğu düşünülmektedir.

Belkahve eşiği ile Kemalpaşa Ovasından ayrılan ve körfeze doğru üçgen şeklinde uzanan Bornova Ovasındaki yerleşimler, akarsu kıyılarına ve ova kenarlarındaki yüksek tepeler üzerine kurulmuşlardır. Bornova Ovası kuzey, güney ve doğusundaki dağlardan gelen akarsuların taşıdığı genç çökellerle (sediman) dolmuştur. Ovadaki yerleşim alanları da bu doğal olaydan etkilenmiş ve höyük türündeki yükseltilerden çok az kalıntı günümüze ulaşabilmiştir.

Kemalpaşa

Kemalpaşa ilçesi aynı isme sahip ova üzerinde yer almaktadır. Kemalpaşa Ovası, Batı Anadolu'nun doğu-batı doğrultulu yapısal çukurlarından biri üzerinde şekillenmiştir. Kemalpaşa Ovasının kuzeyinde Manisa Dağı, güneyinde ise Kemalpaşa Dağı yükselir. Ova tabanı batıda Ulucak beldesi çevresinde 220 metre kadar yükselmektedir. Manisa ve Kemalpaşa dağları Mezozoik Zamana (İkinci Jeolojik Zaman) ait eski oluşumlardır. Manisa Dağında karbonatlı kayalar, Kemalpaşa Dağında ise alüvyon ve şist gibi kırıntılı, üstte yine karbonatlı kayalar hâkimdir. Bu yüksek kütleler arasındaki çöküntü oluştuğunda şekillenen Kemalpaşa Ovasının tabanı, dağlardan aşınıp akarsularla taşınan genç çökellerle dolmuş; ova üzerindeki ilk yerleşimler de bu genç çökellerden etkilenmiştir. Bu nedenle Tunç Çağı ve Bizans yerleşimlerinin Manisa ve Kemalpaşa dağları yükseltilerine doğru yapıldığı anlaşılmaktadır.

ÇALIŞMANIN AMACI VE KAPSAMI

İzmir'in tarihini, arkeolojisini, dini ve sivil mimarlık örneklerini belirlemek için her yıl bir ilçe içinde çalışarak İzmir'in kültür envanterini oluşturmayı amaçladık. Çalışmalara öncelikle, Bornova ve Kemalpaşa ilçelerindeki arkeolojik kültür varlıklarını belgelemekle başladık. Bu çalışma ile iki yıl içinde, Neolitik'ten Bizans Devrinin sonuna kadar olan döneme ait yerleşimler ve diğer arkeolojik kültür varlıkları bilimsel olarak kayıtlanacaktır.

Çalışmaya, daha önce saptanmış olan ve bir kısmı kamu alanları içinde kalan bazı höyük, kale ve yerleşim merkezlerinin bir listesinin çıkarılmasıyla başlandı. Bu listedeki yerleşim merkezlerini ve çevrelerini dikkate alarak araziye çıkmayı planladık.

Arazide yapılan araştırmalar sırasında TÜBA'nın standart kültür envanteri formları dolduruldu; arazi üzerinde ölçüm ve gözleme dayanan kayıt ve raporlar tutuldu. İkinci aşamada arazi üzerinde elde edilen veriler ana bilgisayar sistemine geçirildi. Yüzeyden toplanan buluntuların temizliği, kayıtlanması, çizimleri ve tasnifi yapıldı. Gerekli görülen buluntular fotoğraflandı.

Bu aşamaya çok önem vermekteyiz. Çünkü bu görsel malzeme çoğu kez, bu kültür varlıklarının tek ve son belgesi olabilmektedir. Bu nedenle bunların özenle, erişilebilir şekilde korunması ve gelecek kuşaklara aktarılması gereklidir. Yüzey araştırmalarıyla elde edilen veriler, haritalar üzerine işlenerek İzmir'in bir "Kültür Envanteri Haritası" oluşturulmaktadır.

AYRINTILI ANLATIM

ARAZİ ÇALIŞMASI

Arazi çalışmalarımız Mayıs - Temmuz ayları içinde toplam 25 gün sürmüş, daha sonraki aylarda ise veri değerlendirme ve kayıt işlemleri gerçekleştirilmiştir. Arazi çalışmalarımızda GPS (Global Positioning System) aleti kullanılmış, küresel konum bilgileri bu yöntemle tespit edilen yerleşim alanları ve mezarlıkların enlem ve boylam açısından konumları derece ve radyan cinsinden verilmiştir. Yerleşim envanter numaraları proje standartlarına uygun olarak 1:100000 ölçekli haritalara göre kodlanmıştır. Ancak çalışmalarımızda 1:100000 ve 1:5000 ölçekli haritaları kullanma olanağı bulamadık. İzmir bölgesi içinde bazı alanların askeri bölge olması nedeniyle 1:25000 ölçekli haritalar dışında bu ölçeklerdeki haritaları elde etmek ve kullanmak mümkün olmamıştır. Tespit ettiğimiz yerleşim alanları koordinatlarına uygun olarak 1:25000 ölçekli haritalar üzerine işlenmiştir.

Bornova ve Kemalpaşa'da 6 Prehistorik - Protohistorik yerleşim ve 3 mezarlık üzerinde çalışma olanağı bulduk.

Envanteri yapılan başlıca merkezler:

Kemalpaşa ilçesinde Ulucak Höyük (env. no: L18A005), Yenmiş Höyük (env. no: L18A006), Nemrut Höyük (env. no: L19A007), Ulucak Mezarlığı (env. no: L18A009), Kemalpaşa Mezarlığı (env. no: L18A008).

Bornova ilçesinde Pınarbaşı (Tepebağ) Höyüğü (env. no: L18A003), Bornova Anadolu Lisesi Höyüğü/ Bornova Höyüğü (env. no: L18A002), Yeşilova Höyüğü (env. no: L18A001), Çiçekli Mezarlığı (env. no: K18A004).

BÖLGENİN KISA TARİHÇESİ VE BÖLGEDE YAPILAN İLK ARAŞTIRMALAR

Arkeolojik yerleşim alanları, çoğunlukla yeni kent dokusu içinde yer aldıklarından hızlı bir şekilde ortadan kalkmaya başlamıştır. Buna rağmen İzmir il sınırları içinde günümüze kadar gelebilmiş önemli sayıda Prehistorik yerleşimin varlığı, İzmir bölgesi yerleşim tarihinin Neolitik Çağa kadar gidebileceğini ortaya koymuştur.

Belkahve geçidi ile birbirinden ayrılan Bornova ve Kemalpaşa ovaları bir anlamda bu ilk yerleşimler için uygun koşulları sağlamış, ilk üretimciliğe geçişten sonra bu alanlar yerleşimciler için tercih nedeni olmuştur.

Her iki alanda (Kemalpaşa'da ve Bornova'da) da ender olmasına karşın çanak çömlekli Neolitik Çağ'a ait 4 merkez tespit edilmiştir. Ele geçen az sayıdaki çanak çömlek parçası, ortak karaktere sahip başka yerleşim merkezlerinin varlığını ortaya koymuştur.

Bölgedeki ilk araştırmalar 1960 yılında, İngiliz arkeolog David French'in Balıkesir, Akhisar, Manisa çevresini kapsayan yüzey araştırmasıyla başlamıştır. Bu çalışmanın ardından Dokuz Eylül Üniversitesi Arkeoloji Bölümü öğretim üyelerinden Prof. Dr. Recep Meriç (Meriç 1987: 301-310; 1989: 385-392; 1990: 361-366) 1985, 1987 ve 1988 yıllarında üç yüzey araştırması gerçekleştirmiştir. İki bilim adamının da araştırmalarında ağırlık verdiği bölge Kemalpaşa Ovası olmuştur. Kazı çalışmaları yüzey araştırmalarından çok daha sonra başlamıştır.

Kemalpaşa Ovasındaki ilk kazı Ulucak Höyükte (env. no: L18A005) gerçekleştirilmiştir. Ulucak Höyük kazıları İzmir Arkeoloji Müzesi Müdürlüğü yönetiminde ve Ege Üniversitesi Arkeoloji Bölümü öğretim üyelerinden Prof. Dr. Altan Çilingiroğlu'nun (Çilingiroğlu *et al.* 2004) bilimsel başkanlığında 1995 yılında başlanmıştır. 1998-1999 yıllarında da Ulucak Mezarlığı (env. no: L18A009) kazılmıştır. Ulucak Höyük kazılarına halen devam edilmektedir. Kemalpaşa ilçesi sınırları içindeki bir başka arkeolojik kazı, Kültür ve Tabiat Varlıkları Koruma Kurulu'nun kararı üzerine 2002 yılında Laskarisler Sarayının bulunduğu alanda gerçekleştirilmiştir. Burada da Bizans Devri yapı ka-

İntılarının altında, bir Tunç Çağı mezarlığı (env. no: L18A008) açığa çıkarılmıştır.

KÜLTÜREL EVRELER

Çanak çömlekli Neolitik

Bornova ve Kemalpaşa ilçelerinde çanak çömleksiz Neolitik Çağa ait herhangi bir buluntu yerine rastlanmamıştır. Buna karşın, çanak çömlekli Neolitik evreye ilişkin Kemalpaşa'da üç, Bornova'da bir merkez bulunmuştur (lev. 1: şek.1). Bunlardan Ulucak Höyük (env. no: L18A005/ lev. 8: şek. 12, res. 18-19), Nemrut Höyük (env. no: L19A007/ lev. 11: res. 26-29; lev. 12: res. 30-31, şek. 17-18; lev. 13: res. 32) ve Yenmiş Höyükte (env. no: L18A006/ lev. 9: şek. 13, res. 20-23 ve lev. 10: res. 24-25, şek. 14-15) yüzey araştırmaları ve kazılar sırasında ele geçen Neolitik Çağ buluntuları ayrıntılı olarak ele alınarak incelenmiştir. Bunların dışında Bornova Ovasında yer alan Yeşilova arkeolojik yerleşimi (env. no: L18A001/ lev. 2: res.1-2, şek. 2; lev. 3: res. 3, şek. 3-4; lev. 4: res. 4, şek. 5) ise bir toprak hafriyatı sırasında tesadüfen ortaya çıkartılmıştır.

Yeşilova'daki bir hafriyat çukurundan elde edilen çok sayıda parça, Neolitik ve Roma devirlerine ilişkin özellikler göstermekteydi. Toprak hafriyatının durdurulup alanın koruma altına alınmasından sonra toprak kesiti incelenmiştir. Bu incelemelerden, Yeşilova'nın da Ulucak Höyükte olduğu gibi kalın bir Neolitik Çağ yerleşimine sahip olduğu anlaşılmıştır. Her iki yerleşimin ortak özelliği birinin kısmen, diğersinin tamamen çökellerle (sediman) örtülmüş olmasıdır. Ulucak Höyük (env. no: L18A005), deniz düzeyinden 220 m yüksekte yer alması nedeni ile höyüğün eteklerindeki, yaklaşık 4-5 metrelik kısım çökellerin altında kalırken deniz düzeyinin 15-19 metre yukarısında kalan Bornova Ovasındaki Yeşilova Höyüğünü çökeller tamamen kapatmış; Neolitik Çağdan sonra yerleşim alanı terk edilince üstü tamamen örtülmüş ve Roma Devrine kadar bir daha yerleşilmemiştir.

Bornova'da Yeşilova, Kemalpaşa'da Ulucak, Nemrut ve Yenmiş höyüklerinde ele geçen Neolitik Çağa ait çanak çömlek parçalarının tümü el yapımı olup yapım ve form bakımından homojen, hamur rengi, açık kırmızımsı kahverengi ya da açık kırmızıdır. Katkı maddesi olarak kum, taşcık ve beyaz mika görülürken, birçok örnekte saman katkısı da saptanmıştır. Pişme çoğunlukla orta ya da kötüdür, ancak iyi pişmiş örneklere de rastlanmıştır. Astarları hamur renginde, yani açık kırmızı ya da açık kırmızımsı kahverengi, bazı örneklerde de krem ve kırmızımsı sarı renktedir, çoğunluğu perdahlanmıştır (lev. 3: res. 3, şek. 3-4; lev. 10: res. 24, şek. 14: 1-5; lev. 12: res. 30, şek. 17).

Sözü edilen yerleşim merkezlerinde bulunan çanak

çömlek parçaları içinde form olarak basit ağız kenarlı, dik boyunlu çömlekler, basit ağız kenarlı kâseler kolaylıkla ayırt edilebilirler (lev. 3: şek. 3/1-5; lev.10: şek. 14/1-3; lev. 12: şek. 17/2-3 ve 5-6). Hâkim olan kap formu içinde çömlekler çeşitlilik göstermezler. Dar ağızlı çömlek tiplerinde, küresel ya da oval gövdeden ağız kenarına doğru düzgün bir kavisle daralma yerine, ağız kenarının hemen altında kısa bir boyun yer alır. Düzleştirilmiş ağız kenarlı çömlekler (lev. 12: şek. 17/1 ve 4) nispeten daha kalın cidarlıdır. Dipler genelde düzdür ve hafif yükseltilmiştir; bazı örneklerde ise çukurlaştırılmıştır (lev. 3: şek. 3, res. 3; lev. 10: res. 24, şek. 14/8; lev. 12: res. 30, şek. 17/7-10). Kulp olarak dikine ip delikli silindirik tutamaklar kullanılmıştır (lev. 3: şek. 3/6). Ele geçen parçalar üzerinde boya, kabartma ya da çizik (*insize*) bezemeye rastlanmamıştır.

Neolitik yerleşmelerde birbirinden farklı formlarda kap türlerine rastlanmamasına karşın, yapım tekniği açısından aynı şeyleri söylemek zordur. Neolitik Çağa ait kaliteli kapların daha çok Ulucak Höyükten elde edildiği anlaşılmaktadır.

Bornova ve Kemalpaşa çevresindeki yerleşim alanlarında ele geçen çanak çömleğin gerek yapım tekniği, gerekse formları itibarıyla birbirleriyle büyük benzerlikler gösterdiğini söylemek mümkündür. Bu anlamda tüm bölgeleri kapsayan bir keramik üretiminin varlığından söz etmek olasıdır. Neolitik keramiklerin üretim yerlerinden biri olarak gösterilen Ulucak Höyükte, kazılarla şimdiye kadar ortaya çıkarılan en erken yerleşimlerin Neolitik Çağın ilk dönemlerine kadar gittiği bilinmektedir. Kazılardan elde edilen buluntuları tarihlemek için uygulanan karbon 14 (¹⁴C) metodu ile elde edilen en eski tarih MÖ 6200 yıllarıdır. Neolitik Çağın ilk ve son dönemlerine ait keramiklerin –bazı farklılıklar da olmasına rağmen– aralarındaki benzerlikler nedeniyle İzmir ve çevresindeki keramik üretiminin köklü bir geleneğe sahip olduğunu söyleyebiliriz.

Birbirinden Belkahve eşiği ile ayrılan Bornova ve Kemalpaşa ovalarının, farklı beslenme özelliklerine sahip yerleşimleri barındırdıkları düşünülmektedir. Neolitik Çağda kıyı çizgisi bugünkünden daha geride olduğundan Bornova Ovasındaki birçok yerleşim de kıyıya yakın konumdaydı. Bu yerleşimlerin konumları itibarıyla denizle bağlantıları daha güçlüyken, Kemalpaşa Ovası yerleşimlerinin iç kesimle olan ilişkilerinin yoğun olduğu düşünülebilir. Tarımın yanı sıra devam eden avcılık yaşamları da bu coğrafi şartlardan etkilenmiş olabilir. Bu durumda Kemalpaşa Ovasında kara hayvanları avcılığının daha ön planda olduğunu düşünmek hiç de yanlış olmayacaktır. Özellikle Yeşilova ve Ulucak höyüklerdeki yerleşimlerden elde edilecek verilerle yapılacak bir karşılaştırmanın bu gibi unsurları daha açıklıkla ortaya koyacağı inancındayız.

Her iki bölgenin (Bornova ve Kemalpaşa) de uygun coğrafi konumu, büyük akarsuların çevresindeki verimli ovaları, bunların arasındaki ormanlarla kaplı dağları, denizsel olanakları ve çeşitli yönere ulaşan doğal yollar ile bağlantıları, buraların kuzey ve güney arasında sıkışıp kalmış önemsiz birer bölge olmadığını ortaya koymuştur. Ayrıca Bornova'da, tarihöncesine ait Yeşilova gibi bir yerleşiminin varlığı, İzmir bölgesi yerleşim tarihinin Neolitik Çağa kadar gidebileceğini ortaya koymuştur. İzmir merkezinden uzakta Limantepe, Ulucak, Yenmiş, Nemrut gibi yerleşim alanlarında Neolitik kültürün varlığı bilinirken, merkeze en yakın konumdaki Yeşilova, İzmir'in kuruluş tarihini günümüzden 8 bin yıl önceye çekmiştir.

Belkahve geçidi ile birbirinden ayrılan Bornova ve Kemalpaşa ovaları bir anlamda Prehistorik Çağın ilk yerleşimleri için uygun koşulları sağlamış, ilk üreticiliğe geçişten sonra bu alanlar yerleşimciler için tercih nedeni olmuştur. Neolitik süreç içinde ovalara, Manda ve Nif çayları gibi akarsuların çevresindeki verimli alanlara köylerini kuran toplumun, su taşkınlarından etkilenmiş olması olasıdır. Yeşilova Prehistorik Çağ yerleşiminin üzerini örten yaklaşık 1-1.50 metre yüksekliğindeki alüvyon ve çakıl tabakası, taşkınların yerleşim merkezlerini ne ölçüde etkilediğini ortaya koyar.

Ulucak Höyükten elde edilen verilerden anlaşıldığı kadarıyla, Neolitik Çağın sonunda meydana gelen su taşkını, toplumsal olaylar ya da deprem gibi felaketler yerleşimcileri etkilemiştir. İzmir civarındaki Barbaros, Ege Gübre, Yeşilova ve Ulucak gibi merkezlerde, Neolitik Çağın sonunda halkın, muhtemelen bir felaketin ardından yerleşim alanlarını terk ettikleri ve felaketin ardından toparlanıp yeniden köylerine dönemedikleri anlaşılmıştır. Ulucak (env. no: L18A005), Nemrut (env. no: L19A007) ve Yeşilova (env. no: L18A001) gibi yerleşim merkezlerinden elde edilen veriler bu düşüncemizi destekler niteliktedir. Çünkü Nemrut ve Yeşilova yerleşimlerinde Kalkolitik Çağ buluntularına hemen hiç rastlanmazken, Ulucak Höyükte Neolitik Çağ ile Kalkolitik Çağa ait üçüncü kat arasındaki tabakada, kısa süreli de olsa yerleşimin olmadığını bir ara dönem saptanmıştır.

Kalkolitik

Bornova ve Kemalpaşa'daki Prehistorik yerleşim yerlerinde Batı Anadolu'daki birçok merkezde olduğu gibi Kalkolitik Çağın ilk ve son evrelerini saptamak zordur. Ulucak Höyükte saptanan Son Kalkolitik döneme ilişkin olanların dışında kazı bulgusunun ele geçmeyişi, İzmir bölgesinde Kalkolitik Çağın evrelerinin tümünü açıklıkla ortaya koymamızı güçleştirir. Özellikle Son Kalkolitik yerleşimlerin İlk Tunç Çağı yerleşimleriyle birlikte bulunması, meydana gelen tahribat, kültürel değişime ilişkin tabakaların tam olarak saptanamaması, yerleşimlerin büyüklüğü ve

önemi hakkında yorum yapmamızı güçleştirir. Kalkolitik Çağın Bornova ve Kemalpaşa'daki evreleri, mimariden çok keramik buluntularıyla saptanmaktadır. Ulucak'ta bulunan koyu yüzlü, içe kalınlaştırılmış ağız kenarlı, perdah bezemeli kap parçaları bu dönemi temsil eden keramikler arasında yer alır.

İlk Tunç

İlk Tunç Çağı, Bornova ve Kemalpaşa ilçelerindeki yerleşim merkezlerinin en iyi bilinen evrelerinden biridir. Batı Anadolu'nun yeni ve canlı dönemi olan İlk Tunç Çağında kentleşme süreciyle birlikte, daha önce yerleşilmeyen alanlarda yeni ve büyük merkezlerin ortaya çıktığı bilinmektedir. Büyük bir olasılıkla zeytin gibi endüstri bitkilerinin ve zeytinyağının giderek öneminin arttığı bu dönemde tunç metalinin de önemli bir yeri vardı.

Bornova Anadolu Lisesi bahçesindeki höyükte (env. no: L18A002) ele geçen buluntular (lev. 4: şek. 6, res. 7) İlk Tunç döneminin ilk evresinde (İTÇ I) burada yerleşimin olduğunu ortaya koymaktadır. Pınarbaşı'nda (env. no: L18A003) bulunan keramikler de aynı dönemi işaret etmektedir. Kemalpaşa'daki Ulucak, Nemrut ve Yenmiş gibi höyüklerden elde edilen buluntular İlk Tunç döneminin birinci tabakasından (İTÇ I) çok ikinci tabakasından (İTÇ II) özelliklerini taşımaktadır (lev. 4: şek. 6/1-6, res. 7; lev. 6: res. 10, şek. 8; lev. 10: res. 24-25, şek. 14/6-7, 9; lev. 12: res. 31, şek. 18/11-16). Özellikle çark yapımı keramiklerin bulunduğu Troia II kültür tabakalarının varlığı bu durumu kanıtlamaktadır (lev. 12: res. 31, şek. 18/11-13).

Bu dönem kültürünü yansıtan unsurlardan biri de yerleşim alanı dışında yer alan mezarlıklardır. Ulucak Höyüğün 150 metre güneydoğusunda bulunan İlk Tunç mezarlığı (env. no: L18A009) Batı Anadolu İlk Tunç Çağı küp gömüt geleneğine ait tipik örnekler vermiştir. Doğu-batı doğrultulu olarak yerleştirilmiş, ağız kısmı taşlarla kapatılmış küp mezarlar (lev. 8: res. 19) içinde bulunan statü eşyaları zengin bir toplumla karşı karşıya olmadığımızı ortaya koymuştur. Höyükte ortaya çıkarılan buluntular da bu durumu destekler niteliktedir.

Orta ve Son Tunç

Araştırdığımız bölgede genel olarak Orta ve Son Tunç yerleşimlerinin, İlk Tunç yerleşimlerinden sayıca daha fazla olduğunu söylemek mümkündür. Daha çok çark yapımı, açık, devetüyü, kiremit rengi keramiklerle, gri hamurlu ve astarlı keramikler ele geçmiştir. Pınarbaşı, Yenmiş, Bornova Anadolu Lisesi ve Nemrut höyüklerin buluntuları içinde bu türden keramiklere sıkça rastlanır (lev. 4: şek. 6/4-12, res. 7; lev. 6: res. 10-11, şek. 8/7-11; lev. 10, şek. 15/10-16; lev. 12: şek. 18/17-19; lev. 13: res. 32, şek. 19/20-27). Kuşkusuz bu dönem keramikleri arasında yer alan ve Son Tunç Çağına tarihlenen Gri Minyas

türü keramiklerin yoğunluğu (lev. 4: şek. 6/7-8; lev. 6: şek. 8/11; lev. 10: şek. 15/14-15; lev. 13: res. 32, şek.19/20-23), Batı Anadolu'nun kültürel mozaikini ortaya koyacak niteliktedir.

Kemalpaşa (lev. 13: res. 33), Ulucak ve Çiçekli'de Orta Tunç Çağına ait yerleşim dışı mezarlık alanları tespit edilmiştir. Bunlardan Çiçekli Mezarlığı (env. no: K18A004/ lev. 7: res. 14) kaçak kazılarla soyulmuş ve talan edilmiştir. Buluntular mezarlığın özellikleri açısından yeterli bilgi veremese de, kalıntılar Batı Anadolu küp mezar geleneği ile benzer özellikleri işaret eder. Birçok mezarlık alanında olduğu gibi kireçtaşı zemine açılmış basit çukurlar içine pit-hoslar doğu-batı doğrultusunda yatırılmıştır (lev. 8: res. 19). Ağzları plaka şeklinde ya da küçük taşlarla kapatılan mezarların içinde yer alan eşyaya ilişkin herhangi bir parçaya sahip değiliz. Ulucak ve Kemalpaşa mezarlıklarında ortaya çıkartılan küp mezarlar da benzer özelliklere sahiptirler. Bu iki mezarlıkta yakarak gömme uygulamasının varlığına ilişkin bulgulara da rastlanılmıştır.

Antikçağ

Bu dönem, aynı zamanda bütün Batı Anadolu'da görülen yeni bir süreci de kapsar. Klasik, Hellenistik ve Roma devirlerine tarihlenen keramik buluntuları bu çağı belgelerir (lev. 4: res. 4, şek. 5-6; lev. 6: res. 11, şek. 9; lev. 10: res. 25, şek. 15/17-20).

Ancak, Antikçağ kültürleri ekibimizin uzmanlık alanı dışında kaldığından araştırma bölgemizin bu çağına ilişkin değerlendirmemizi tam olarak yapamadık. Burada sadece malzemenin genel özelliklerini belirleyip tanıtmakla yetindik. Ayrıntılı incelemeler daha sonra Klasik Arkeoloji Anabilim Dalı uzmanlarının oluşturacağı bir araştırma grubu tarafından yapılacaktır.

Ortaçağ

Bizans Devrinde Nymphaion adını alan Kemalpaşa ilçesi, Ortaçağ'da Sardeis (Sardes) ve Philadelphia (Alaşehir) vadilerine giden stratejik yolları kontrol eder durumda bulunuyordu. Bu yerleşim birimi Beylikler ve Osmanlı devirlerinde Nif, Cumhuriyet Devrinde ise Kemalpaşa adını almıştır (bkz. Sürgevil 2000: 5). Yüzeyle ve Ulucak kazılarında ele geçen buluntular daha çok sırlı Bizans keramikleridir. Bu dönemlere ilişkin bilgiler konunun uzmanlarınca değerlendirilecektir.

TAHRİBAT

Yaptığımız araştırma, bölgenin birçok yerinde kültür varlıklarının çok hızlı yok olma süreci içine girdiğini de göstermiştir. Tahribatın bir kısmı yoğun tarım ve bağcılık nedeniyle olmuştur. Ulucak Höyükte (env. no. L18A005) ve Pınarbaşı'nda (env. no. L18A003) mekanize tarım, höyüklerin tepe yükselti-

sinin en az 1-2 metre aşınmasına neden olmuş, en üsteki kültür katlarına ait kalıntılar ortadan kalkmıştır. Nemrut Höyükte (env. no. L19A007/ lev. 11: res. 26-29) de höyüğün yükseltisi bağcılık yapmak amacıyla araçla düzlenerek kalıntılar büyük oranda yok edilmiştir. Yeşilova Höyüğünün (env. no. L18A001/ lev. 2: res. 1-2) bir kısmı toprak hafriyatı sırasında ortadan kaldırılmıştır.

Höyükler üzerinde kaçak kazı izlerine de sıkça rastlanmıştır. Örneğin Nemrut Höyüğün tepe kısmına açılan 4-5 metre derinliğinde, 3-4 metre çapında kaçak kazı çukuru, aynı zamanda höyüğün ana yükseltisinin tahribine neden olmuştur. Ulucak Höyükte arkeolojik kazı çalışmalarının başladığı 1995 yılına kadar olan süre içinde höyük yükseltisi üzerinde birden fazla defineci çukuru ile tahribat yaratılmıştır.

Tahribat, kimi zaman da Yeşilova'da olduğu gibi doğal yollarla gerçekleşmiştir. Dere taşkınları ve alüvyonlar yerleşimlerin üzerine kalın bir yorgan gibi örtmüş, bölgedeki yerleşim yerlerinin keşfi tesadüflere kalmıştır.

En önemli tahribat yine insan eliyle yapılmış; Yenmiş Höyük (env. no. L18A006/ lev. 9: res. 20-23), üzerine kurulan fabrika ve işletmelerle tamamen tahrip olmuş; Bornova Anadolu Lisesi Höyüğü de üzerindeki yoğun ağaçlandırma nedeniyle –doğa ve insan eliyle– tahrip edilmiştir. Höyüğün üst kısmı, burada yapılan bina ve beton teraslarla ağır bir tahribe uğramıştır. Kemalpaşa ve Bornova'daki höyük türü yerleşimler arasındaki Ulucak Höyük de çevresine yapılan fabrikalarla adeta boğulmuş, ancak kazı çalışmaları sayesinde tümüyle yok olmaktan kurtulmuştur.

İncelenen yerleşim merkezlerinin dijital fotoğrafları çekilmiş, her birindeki tahribat belgelenmiştir. Ayrıca yüzeyden elde edilen çanak çömlek parçalarının çizimleri yapılmıştır.

SONUÇ VE ÖNERİLER

Bir kentin coğrafi ortamı o kentin gelişmesi için önemli olanaklar sağlar. Batıdan Ege Deniziyle sınırlı, doğudan İç Anadolu ile bağlantılı topraklar üzerinde yer alan İzmir'de, uygun iklimin ve coğrafi koşulların etkileri çağlar boyunca sürmüştür. İzmir'in bu konumu, onu diğer kentlerden farklı, ayrıcalıklı bir duruma getirmiştir. Kent, yalnız deniz vasıtasıyla Ege, Akdeniz ve Balkan uygarlıkları ile değil, aynı zamanda Göller Bölgesi vasıtasıyla İç ve Güneydoğu Anadolu kültürleri ile ilişkide olmuştur. Böylesine stratejik konumu nedeniyle, eski çağlardan bu yana bölgeler arası göç, istila ve ticaret gibi her türlü ilişkide kritik bir rol üstlenmiştir. İzmir bir kültürel geçiş bölgesi olarak değil, çok geniş coğrafi alanların kültür tarihini etkilemiş bir bölge olarak görülmelidir.

Bornova ve Kemalpaşa'da 2003 yılında sürdürülen

arkeolojik kültür varlıkları envanter çalışmasının sonuçları, Bornova ve Kemalpaşa ilçelerinin ve dolayısıyla İzmir'in tarihçesinin Neolitik Çağa kadar indiğini göstermiştir. Bu durum aynı zamanda İzmir'in yerleşim tarihinin Tunç Çağından üç bin yıl kadar daha eskiye gittiğini de ortaya koymaktadır. Özellikle İzmir'in ilk yerleşim alanının, akarsularla sulanan ve olasılıkla yoğun bitki örtüsüne, zengin av çeşidine sahip Bornova Ovasında olabileceği düşüncesindeyiz. Yeşilova yerleşimi (env. no. L18A001) buna en iyi kanıttır. Bu alanda kısa süreli de olsa kazı yapıldığı takdirde Neolitik Çağ yerleşiminin niteliği ve evreleri konusunda daha ayrıntılı bilgilere ulaşılabilecektir.

Bornova ve Kemalpaşa'nın Tunç Çağında de yoğun bir yerleşime sahip olduğu anlaşılmıştır. Pınarbaşı (Tepebaşı) Höyüğü (env. no. L18A003), Bornova Anadolu Lisesi Höyüğü (env. no. L18A002), Ulucak Höyük (env. no. L18A005), Yenmiş Höyük (env. no. L18A006) ve Nemrut Höyük (env. no. L19A007) bu çağı belgelendirecek kanıtlara sahiptir. Yerleşim alanlarının yanı sıra Ulucak Mezarlığı (env. no. L18A009), Kemalpaşa Mezarlığı (env. no. L18A008), Çiçekli Mezarlığı (env. no. K18A004) gibi mezarlık alanlarının varlığı, bölgede Tunç Çağında mezarlıkların yerleşim dışında olduğunu da ortaya koymuştur. Bu mezarlıklarda yaygın yerleşim içi gömüt (intramural) geleneği küp mezar türündedir. Bölgenin Antikçağ ve Ortaçağ yerleşimleri de konunun uzmanlarınca incelenmesi gereken zengin buluntular içerir. 2003 yılı çalışma dönemini kapsayan bu rapor, ek-

siklerimizi ve hatalarımızı görmemizi sağladığı gibi, çalışmaların yayımlanma aşamasına gelmiş olması da aynı proje içinde, farklı dallarda araştırma yapacak birimleri cesaretlendirecektir.

Çalışmalarımız sırasında tespit edilen yerleşim birimlerinin Kültür ve Turizm Bakanlığına bağlı Bölge Kültür ve Tabiat Varlıkları Koruma Kurulunca tescilli gerçekleşirse, kültür varlıklarımızın tahrip edilmesi kısmen de olsa engellenecektir. Böylece sanayileşme, yerleşime açılma ve kaçak kazılar sonucu olabilecek tahribat durdurulmuş olacak ve eserler gelecek kuşaklara daha sağlam aktarılacaktır. Araştırma yapılan yerlerin çoğu bu bağlamda arkeolojik SIT alanı olarak tescillenmiştir.

Çalışmalarımızın sağlıklı sürdürülebilmesi için gerekli izin ve bürokratik işlemlerle ilgili olarak, Kültür ve Turizm Bakanlığı Kültür Varlıkları ve Müzeler Genel Müdürlüğü ile görüşülmesi; araştırmacıların alanlarında daha rahat çalışabilmesi için Kültür Varlıkları ve Müzeler Genel Müdürlüğü, TÜBA ve kazı başkanları arasında ortak bir karara varılması gerekir.

Bu tür bir çalışmada yüzey araştırma izinleri için izlenebilecek en sağlıklı yolun, araştırmanın yapılacağı bölgenin ve çalışma süresinin ilgili müze müdürlüklerine bildirilmesi ve sonuca ilişkin bir raporun verilmesi şeklinde olabilir. Böylece hem müzelerde çalışan elemanların azlığı nedeniyle müze işleri engellenmeyecek hem de ilgili bölgedeki üniversite araştırmacıları için daha az bürokratik işlem içeren bir çalışma ortamı sağlanmış olacaktır. ☺

KISALTMALAR

Anatolica Annuaire international pour les civilisations de l'Asie antérieure publié sous les auspices de l'Institut Historique et Archéologique Néerlandais à Istanbul.

BAR British Archaeological Reports, Oxford.

TASK Tarih, Arkeoloji, Sanat ve Kültür Mirasını Koruma Vakfı, İstanbul.

Ancient Near Eastern Studies. The School of Fine Arts, Classical Studies and Archaeology, University of Melbourne.

KAYNAKÇA

AKDENİZ, Necati, Neşat KONAK, Zübeyde ÖZTÜRK ve M. Halit ÇAKIR

1986 *İzmir-Manisa Dolayının Jeolojisi*. (MTA Rapor no: 7929), Ankara: Maden Tetkik Arama Kurumu.

ÇİLİNGİROĞLU, Altan, Zafer DERİN, Eşref ABAY, Haluk SAĞLAMTİMUR ve İlhan KAYAN

2004 *Ulucak Höyük: Excavations conducted between 1995-2002*, (Ancient Near Eastern Studies suppl. 15). Leuven: Peeters.

DERİN, Zafer ve Ertuğ ÖNER

1997 "Ulucak Höyük Kazıları ve Paleocoğrafya Araştır-

maları-1995", XVIII. Kazı Sonuçları Toplantısı, 27-31 Mayıs 1996, Ankara I: 411-438. Ankara: Kültür Bakanlığı Anıtlar ve Müzeler Genel Müdürlüğü.

DERİN, Zafer ve Turan ÖZKAN

1999 "Ulucak Höyük Mezarlığı", *Kemalpaşa Kültür ve Çevre Sempozyumu 3-5 Haziran 1999 Kemalpaşa*: 113-130. İzmir: Meta Basım.

DERİN, Zafer, Eşref ABAY ve Turan ÖZKAN

2002 "Kemalpaşa-Ulucak Höyük-1999-2000", 23. Kazı Sonuçları Toplantısı, 28 Mayıs - 01 Haziran 2001, Ankara I: 287-296. Ankara: Kültür Bakanlığı Anıtlar ve Müzeler Genel Müdürlüğü.

- DERİN, Zafer Derin ve Altan ÇİLİNGİROĞLU
2003 "Ulucak Höyük Kazısı-2001", *24. Kazı Sonuçları Toplantısı. 27-31 Mayıs 2002, Ankara I*: 185-194. Ankara: Kültür Bakanlığı Anıtlar ve Müzeler Genel Müdürlüğü.
- DERİN, Zafer
(baskıda) "The Neolithic Architecture of Ulucak Höyük", International Workshop, May 20th-22nd 2004. How did farming reach Europe?, Anatolian-European relations from the second half of the 7th through the first half of the 6th millennium cal BC.
- (baskıda) "The Bronze Age Cemetery at Kemalpaşa", 1. Uluslararası Smyrna Sempozyumu, 21-23 Temmuz 2003. İzmir.
- DOĞER, Ersin
2000 "Bornova'nın kırsal tarihi" Tepekule Tarih. Yerel Tarih Araştırmaları Dergisi 1: 18-26.
- DURU, Refik
1999 "The Neolithic of the Lake District", *Neolithic in Turkey, The cradle of civilization*. 164-191, editör: Mehmet Özdoğan, N. Başgelen. İstanbul: Arkeoloji ve Sanat Yayınları.
- ERKANAL, Hayat ve Turan ÖZKAN
1999 "Baklatepe Kazıları", *Tahtalı Barajı Kurtarma Kazısı Projesi*, editör: Turan Özkan. Ankara: DSİ Genel Müdürlüğü.
- FRENCH, David H.
1965 "Early Pottery Sites from Western Anatolia" *Bulletin of the Institute of Archaeology* 5: 15-24.
1967 "Prehistoric sites in the Northwest Anatolia. I", *Anatolian Studies* 17: 58 vd.
1969 "Prehistoric Sites in Northwest Anatolia II. The Balıkesir-Akhisar-Manisa Area", *Anatolian Studies* 19: 41-98.
- KAYAN, İlhan
1999 "Kemalpaşa Çevresinde Geçmişten Günümüze Arazi Kullanımı ve Günümüzdeki Sorunlar", *Kemalpaşa Kültür ve Çevre Sempozyumu. 3-5 Haziran 1999*. 1-16. İzmir: Meta Basım.
- KOÇMAN, Asaf
1989 *Uygulamalı Fiziki Coğrafya Çalışmaları ve İzmir-Bozdağlar Yöresi Üzerinde Araştırmalar*. (Ege Üniversitesi Edebiyat Fakültesi Yayınlar 49). İzmir: Ege Üniversitesi.
1993 *İnsan Faaliyetleri ve Çevre Üzerine Etkileri Açısından Ege Ovalarının İklimi*, (Ege Üniversitesi Edebiyat Fakültesi Yayınlar 73). İzmir: Ege Üniversitesi.
- MERİÇ, Recep
1987 "1985 yılı İzmir ve Manisa illeri Yüzeysel Araştırması", *IV. Araştırma Sonuçları Toplantısı. Ankara, 26-30 Mayıs 1986*: 301-310. Ankara: Kültür Bakanlığı Anıtlar ve Müzeler Genel Müdürlüğü.
1989 "1987 İzmir-Manisa-Aydın İlleri Yüzeysel Araştırması" *VI. Araştırma Sonuçları Toplantısı Ankara, 23-27 Mayıs 1988*: 385-392. Ankara: Kültür Bakanlığı Anıtlar ve Müzeler Genel Müdürlüğü.
1990 "1988 yılı İzmir, Manisa İlleri Arkeolojik Yüzeysel Araştırması", *VII. Araştırma Sonuçları Toplantısı, Antalya, 18-23 Mayıs 1989*: 361-366. Ankara: Kültür Bakanlığı Anıtlar ve Müzeler Genel Müdürlüğü.
1993 "Pre-Bronze Age Settlements of west-central Anatolia (an extended abstract)" editör: Jacob Roodenberg, *Anatolia and the Balkans Symposium on Pre-Bronze Age Relations. İstanbul, 18-22 November 1991*. (Anatolica XIX): 143-150. Leiden: Nederlands Instituut voor het Nabije Oosten.
- ÖZDOĞAN, Mehmet
1988 "Neolithic Cultures of Northwestern Turkey. A General Appraisal of the Evidence and Some Considerations", *The Neolithic of Southeastern Europe and its Near Eastern Connections, International Conference 197, Szolnok-Szeged, Hungary*. editör: S. Bökönyi, (Varia Archaeologica Hungarica II): 201-215. Budapest.
- SÜRGEVİL, Sabri
2000 *Kemalpaşa (Nif) ve Çevresinin Tarihi*, (Kemalpaşa Kaymakamlığı Köylere Hizmet Götürme Birliği Yayınları 2). İzmir: Meta Basım.
- HARMANKAYA, Savaş, Oguz TANINDI, Mihriban
ÖZBAŞARAN
1997 *Neolitik*. (Ege Yayınları 8; Türkiye Arkeolojik Yerleşmeleri 2). İstanbul: Ege Yayınları.
1998 *Kalkolitik*. (Ege Yayınları 20- Türkiye Arkeolojik Yerleşmeleri 3) İstanbul: Ege Yayınları
- HARMANKAYA, Savaş ve Burçin ERDOĞDU
2002 *İlk Tunç* (TASK Yayınları 9- Türkiye Arkeolojik Yerleşmeleri 4 a-b) İstanbul: TASK Yayınları.
- YAKAR, Jak
1985 *The Later Prehistory of Anatolia. The Late Chalcolithic and Early Bronze Age* (BAR International Series 286) Oxford: BAR.

EK 1: BORNOVA VE KEMALPAŞA ARKEOLOJİK KÜLTÜR VARLIKLARI ENVANTER LİSTESİ

Env. no.	Adı	Türü	Yeri/ mevkisi	İlçesi
L18A001	Yeşilova Höyüğü	höyük	Yeşilova Karacaoğlan Mahallesi	Bornova
L18A002	Bornova Anadolu Lisesi Höyüğü	höyük	Bornova Anadolu Lisesi	Bornova
L18A003	Pınarbaşı (Tepebaşı)	höyük	Pınarbaşı Mahallesi	Bornova
K18A004	Çiçekli Mezarlığı	mezarlık	Çiçekli köyü	Bornova
L18A005	Ulucak Höyük	höyük	Ulucak beldesi	Kemalpaşa
L18A006	Yenmiş Höyük	höyük	Yenmiş köyü	Kemalpaşa
L18A008	Kemalpaşa Mezarlığı	mezarlık	Laskarisler Sarayı	Kemalpaşa
L18A009	Ulucak Mezarlığı	mezarlık	Ulucak, Sokotap Tütün Fabrikası Bahçesi	Kemalpaşa
L19A007	Nemrut Höyük	höyük	Armutlu, Karaoğlan Tepe	Kemalpaşa

EK 2: BORNOVA VE KEMALPAŞA ARKEOLOJİK YÜZEY ARAŞTIRMASI KERAMİK KATALOĞU

Yerleşim alanı	Yerleşim kodu	No.	Adı	Hamur renk	Katkı	Pişme	Açkı	Yapım
Yeşilova	L18A001	01	dışa dönük a.k.* çömlek	k.** kahverengi	kum, taşçık, mika	iyi	var	el
Yeşilova	L18A001	02	basit a.k. kâse	kahverengi	kum, taşçık, saman	iyi	var	el
Yeşilova	L18A001	03	dışa dönük a.k. kâse	kahverengi	kum, taşçık	orta	var	el
Yeşilova	L18A001	04	basit a.k. kâse	kahverengi	kum, taşçık	iyi	var	el
Yeşilova	L18A001	05	basit a.k. kâse	a***. kahverengi	kum, taşçık, saman	orta	var	el
Yeşilova	L18A001	06	kulp parçası	kahverengi	kum, taşçık, mika	iyi	var	el
Yeşilova	L18A001	07	dip parçası	kahverengi	kum, taşçık, saman	orta	var	el
Yeşilova	L18A001	08	dip parçası	kahverengi	kum, taşçık, saman	orta	var	el
Yeşilova	L18A001	09	dip parçası	kiremit	kum, taşçık, saman	orta	yok	el
Yeşilova	L18A001	10	dip parçası	kiremit	kum, taşçık, saman, mika	orta	var	el
Yeşilova	L18A001	11	dip parçası	k. kahverengi	kum, taşçık, mika	orta	var	el
Yeşilova	L18A001	12	dip parçası	kahverengi	kum, taşçık, saman	orta	var	el
Yeşilova	L18A001	13	dip parçası	kahverengi	kum, taşçık	orta	var	el
Yeşilova	L18A001	14	dip parçası	kahverengi	kum, taşçık, saman	iyi	var	el
Yeşilova	L18A001	15	dışa dönük a.k. çanak	kiremit	kum, mika	iyi	var	el
Yeşilova	L18A001	16	dışa dönük a.k. derin çanak	kiremit	kum	iyi	var	el
Yeşilova	L18A001	17	dışa dönük a.k. çanak	pembemsi krem	kum	iyi	var	el
Yeşilova	L18A001	18	dışa dönük a.k. kâse	a. kahverengi	kum	iyi	var	çark
Yeşilova	L18A001	19	kulp parçası	kiremit	kum, mika	iyi	var	el
Yeşilova	L18A001	20	kulp parçası	a. kahverengi	kum, taşçık, mika	iyi	var	el
Yeşilova	L18A001	21	dışa dönük a.k. çömlekçik	kiremit	kum, mika	iyi	var	çark
Yeşilova	L18A001	22	kalınlaştırılmış a.k. küp	sarımsı krem	kum, taşçık	orta	yok	el
Bornova An. Li. Hö.****	L18A002	01	dışa dönük a.k. kâse	kahverengi	kum, taşçık, mika	iyi	var	el
Bornova An. Li. Hö.	L18A002	02	gövde parçası	kiremit	kum, taşçık, mika	orta	var	el

Yerleşim alanı	Yerleşim kodu	No.	Adı	Hamur renk	Katkı	Pişme	Açık	Yapım
Bornova An. Li. Hö.	L18A002	03	gövde parçası	kahverengi	kum, taşçık, mika	iyi	var	el
Bornova An. Li. Hö.	L18A002	04	dışa kalınlaştırılmış a.k. kâse	a. kahverengi	ince kum	iyi	yok	çark
Bornova An. Li. Hö.	L18A002	05	basit a.k. kâse	kiremit	ince kum	çok iyi	var	el
Bornova An. Li. Hö.	L18A002	06	düzleştirilmiş a.k. çanak	kiremit	ince kum	iyi	var	çark
Bornova An.Li.Hö.	L18A002	07	dışa kalınlaştırılmış a.k. kulp parçası	a. gri	ince kum, deniz kabuğu	çok iyi	var	çark
Bornova An. Li. Hö.	L18A002	08	gövde parçası	gri	ince kum, deniz kabuğu	çok iyi	var	çark
Bornova An. Li. Hö.	L18A002	09	gövde parçası	kiremit	yok	çok iyi	var	çark
Bornova An. Li. Hö.	L18A002	10	basit a.k. kâse	a. kahverengi	ince kum	iyi	var	el
Bornova An. Li. Hö.	L18A002	11	düzleştirilmiş a.k. çanak	a. kahverengi	kum, taşçık	orta	yok	çark
Bornova An.Li.Hö.	L18A002	12	düzleştirilmiş a.k. çanak	kiremit	kum, taşçık	orta	çark
Pınarbaşı (Tepebağ)	L18A003	01	ağız kenar parçası	kırmızımsı sarı	kavkı, saman, küçük taşçık	kötü	yok	el
Pınarbaşı (Tepebağ)	L18A003	02	ağız kenar parçası	kızıl kahve	Kireç	orta	yok	çark
Pınarbaşı (Tepebağ)	L18A003	03	kulp parçası	kırmızı	küçük taşçık, mikali kum	orta	yok	el
Pınarbaşı (Tepebağ)	L18A003	04	ağız kenar parçası	siyah	yok	çok iyi	var	el
Pınarbaşı (Tepebağ)	L18A003	05	ağız kenar parçası	kırmızımsı siyah	kireç, çok az mika	iyi	var
Pınarbaşı (Tepebağ)	L18A003	06	ağız kenar parçası	kırmızımsı siyah	mika, kireç	orta	var	el
Pınarbaşı (Tepebağ)	L18A003	07	ağız kenar parçası	k. kırmızımsı gri	mika, kireç	orta	yok	el
Pınarbaşı (Tepebağ)	L18A003	08	dip parçası	kırmızımsı sarı	mikalı kum	çok iyi	çark
Pınarbaşı (Tepebağ)	L18A003	09	kulp parçası	a. kırmızı	taşçık, mika	orta	var	çark
Pınarbaşı (Tepebağ)	L18A003	10	dip parçası	a. kızıl kahverengi	kavkı, mikali kum, küçük taşçık	iyi	yok	el
Pınarbaşı (Tepebağ)	L18A003	11	kapak	k. gri	çok iyi	yok	çark
Pınarbaşı (Tepebağ)	L18A003	12	kaide parçası	kırmızımsı sarı	çok iyi	yok	çark
Pınarbaşı (Tepebağ)	L18A003	13	ağız kenar parçası	a. kırmızı	kireç	çok iyi	yok	çark
Pınarbaşı (Tepebağ)	L18A003	14	kadeh boynu	a. kırmızı	ince kum, çok az mika	iyi	yok	çark

Yerleşim alanı	Yerleşim kodu	No.	Adı	Hamur renk	Katkı	Pişme	Açkı	Yapım
Pınarbaşı (Tepebağ)	L18A003	15	ağız kenar parçası	a. kırmızı	ince kum	orta	yok	çark
Pınarbaşı (Tepebağ)	L18A003	16	ağız kenar parçası	a. kırmızı	bol mika, ince kum	çok iyi	var	çark
Pınarbaşı (Tepebağ)	L18A003	17	ağız kenar parçası	a. kırmızı	bol mika, ince kum	çok iyi	yok	çark
Pınarbaşı (Tepebağ)	L18A003	18	ağız kenar parçası	a. kırmızı	kireç, ince kum	iyi	yok	çark
Pınarbaşı (Tepebağ)	L18A003	19	gövde parçası	pembemsi krem	kum	iyi	var	çark
Pınarbaşı (Tepebağ)	L18A003	20	gövde parçası	a. kızıl kahve	mika	çok iyi	yok	çark
Pınarbaşı (Tepebağ)	L18A003	21	bezemeli gövde parçası	a. kahverengi	kum	çok iyi	var	çark
Pınarbaşı (Tepebağ)	L18A003	22	gövde parçası	kahverengi	kum, mika	iyi	var	çark
Çiçekli Mezarlığı	K18A004	01	dışa dönük a.k. küp	kahverengi	kum, taşçık	orta	yok	el
Çiçekli Mezarlığı	K18A004	02	dışa dönük a.k. küp	kahverengi	kum, taşçık	orta	var	el
Yenmiş Höyük	L18A006	01	dışa dönük a.k. kâse	k. kahverengi	kum, taşçık	orta	var	el
Yenmiş Höyük	L18A006	02	dışa dönük a.k. boyunlu çömlek	kahverengi	kum, mika	iyi	var	el
Yenmiş Höyük	L18A006	03	basit a.k. çanak	kahverengi	kum, taşçık, saman	orta	var	el
Yenmiş Höyük	L18A006	04	dışa dönük a.k. kâse	kahverengi	kum, taşçık	iyi	var	el
Yenmiş Höyük	L18A006	05	dip parçası	kiremit	kum, taşçık	iyi	var	el
Yenmiş Höyük	L18A006	06	içe dönük a.k. kâse	k. kahverengi	kum, taşçık, mika	iyi	var	el
Yenmiş Höyük	L18A006	07	dışa dönük a.k. derin kâse	k. kahverengi	kum, taşçık	iyi	var	el
Yenmiş Höyük	L18A006	08	dip parçası	kahverengi	kum, taşçık, mika	iyi	var	el
Yenmiş Höyük	L18A006	09	içe dönük a.k. omurgalı çanak	kahverengi	kum, taşçık, mika	iyi	var	el
Yenmiş Höyük	L18A006	10	içe dönük a.k. kâse	kiremit	kum, mika	iyi	var	el
Yenmiş Höyük	L18A006	11	içe dönük a.k. kâse	kiremit	kum, mika	çok iyi	var	el
Yenmiş Höyük	L18A006	12	kulp parçası	kiremit	kum, taşçık	iyi	var	el
Yenmiş Höyük	L18A006	13	kulp parçası	kiremit	kum, mika	iyi	var	el
Yenmiş Höyük	L18A006	14	düzleştirilmiş a.k. küp	a. kahve	kum, taşçık, mika	iyi	var	çark
Yenmiş Höyük	L18A006	17	ağız kenar parçası	soluk kırmızı	çok az mika, kireç	orta	var	el
Yenmiş Höyük	L18A006	18	dışa kalınlaştırılmış a.k. şişe	kahverengi	kum, taşçık	iyi	var	çark
Yenmiş Höyük	L18A006	19	kulp parçası	kızılımsı gri	ince kum, çok az mika	iyi	var	el
Yenmiş Höyük	L18A006	20	ağız kenar parçası	kırmızimsı sarı	mika	çok iyi	yok	çark
Nemrut Höyük	L19A007	01	düzleştirilmiş a.k. çömlek	kahverengi	taşçık, bitki, mika	orta	var	el
Nemrut Höyük	L19A007	02	basit a.k. kâse	kırmızı	kum, küçük taşçık, saman	iyi	var	el
Nemrut Höyük	L19A007	03	ağız kenar parçası	kırmızı	mika, saman, kireç	iyi	var	el
Nemrut Höyük	L19A007	04	içe kalınlaştırılmış a.k. çanak	kahverengi	kum, taşçık, mika	orta	var	el

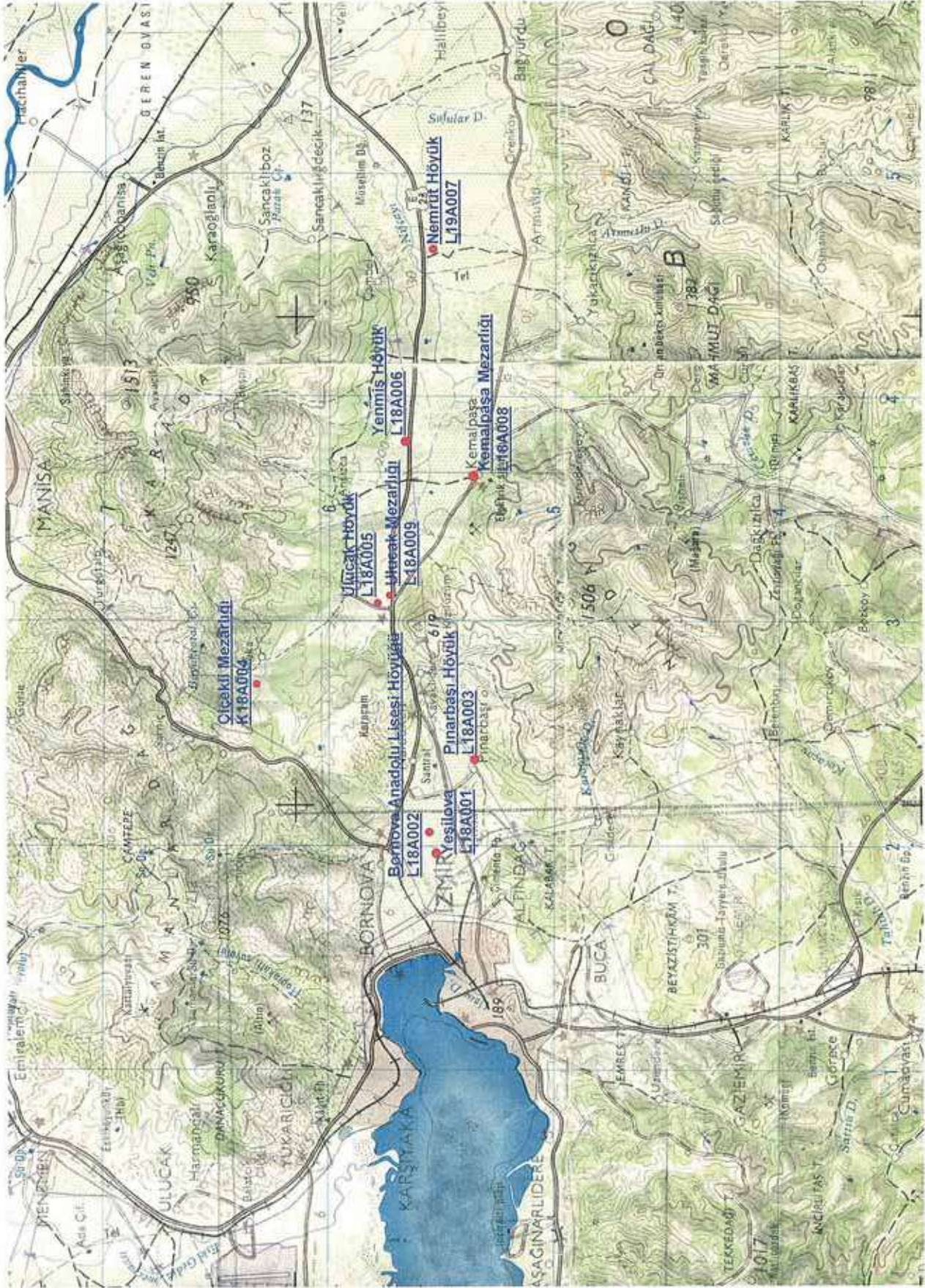
Yerleşim alanı	Yerleşim kodu	No.	Adı	Hamur renk	Katkı	Pişme	Açık	Yapım
Nemrut Höyük	L19A007	05	basit dışa dönük a.k. çanak	kahverengi k.	Kum,saman, mika	iyi	var	el
Nemrut Höyük	L19A007	06	dışa dönük a.k. çanak	k. kahverengi	kum, taşçık, mika	iyi	var	el
Nemrut Höyük	L19A007	07	dip parçası	çok koyu gri	kum, saman,taşçık	orta	yok	el
Nemrut Höyük	L19A007	08	dip parçası	çok koyu gri	kireç, mika, İnce taşçık	iyi	yok	el
Nemrut Höyük	L19A007	09	dip parçası	kızılımsı sarı	mika, küçük taşçık, saman	iyi	var	el
Nemrut Höyük	L19A007	10	dip parçası	kızıl kahverengi	kum, taşçık, mika	iyi	var	el
Nemrut Höyük	L19A007	11	dışa dönük a.k. tabak	kiremit	kum, mika	iyi	var	çark
Nemrut Höyük	L19A007	12	dışa dönük a.k. tabak	Kahverengi	kum, mika	iyi	var	çark
Nemrut Höyük	L19A007	13	dışa dönük a.k. kâse	Kahverengi	kum, mika	iyi	var	çark
Nemrut Höyük	L19A007	14	ağız kenar parçası	Kahverengi	mika, bol taşçık, saman	iyi	yok	el
Nemrut Höyük	L19A007	15	dışa dönük a.k. küp	kiremit	kum, saman, taşçık	orta	var	el
Nemrut Höyük	L19A007	16	basit a.k. kâse	kiremit	kum, taşçık, mika	iyi	var	el
Nemrut Höyük	L19A007	17	kulp parçası	Kahverengi	kum	çok iyi	var	el
Nemrut Höyük	L19A007	18	kulp parçası	kiremit	mika, Kireç	İyi	var	el
Nemrut Höyük	L19A007	19	ayak	a. kırmızı	kum, mika, küçük taşçık	iyi	var	el
Nemrut Höyük	L19A007	20	gövde parçası	soluk kırmızı	orta	yok	çark
Nemrut Höyük	L19A007	21	ağız kenar parçası	siyah	mika, kum	orta	yok	el
Nemrut Höyük	L19A007	22	dip parçası	koyu gri	mika, ince kum	iyi	yok	çark
Nemrut Höyük	L19A007	23	kulp parçası	kızılımsı gri	mika, kum	iyi	yok	el
Nemrut Höyük	L19A007	24	dışa dönük a.k. çömlekçik	kiremit	taşçık, mika	iyi	var	çark
Nemrut Höyük	L19A007	25	ağız kenar parçası	sarımsı kırmızı	mika, ince kum	iyi	var	el
Nemrut Höyük	L19A007	26	ağız kenar parçası	kırmızı	mika	çok iyi	yok	çark
Nemrut Höyük	L19A007	27	ağız kenar parçası	a. kırmızı	mika	iyi	yok	çark
Nemrut Höyük	L19A007	28	ağız kenar parçası	a. kırmızı	ince kum, mika	iyi	yok	çark

* a.k. ağız kenarlı

* k. koyu

* a. açık

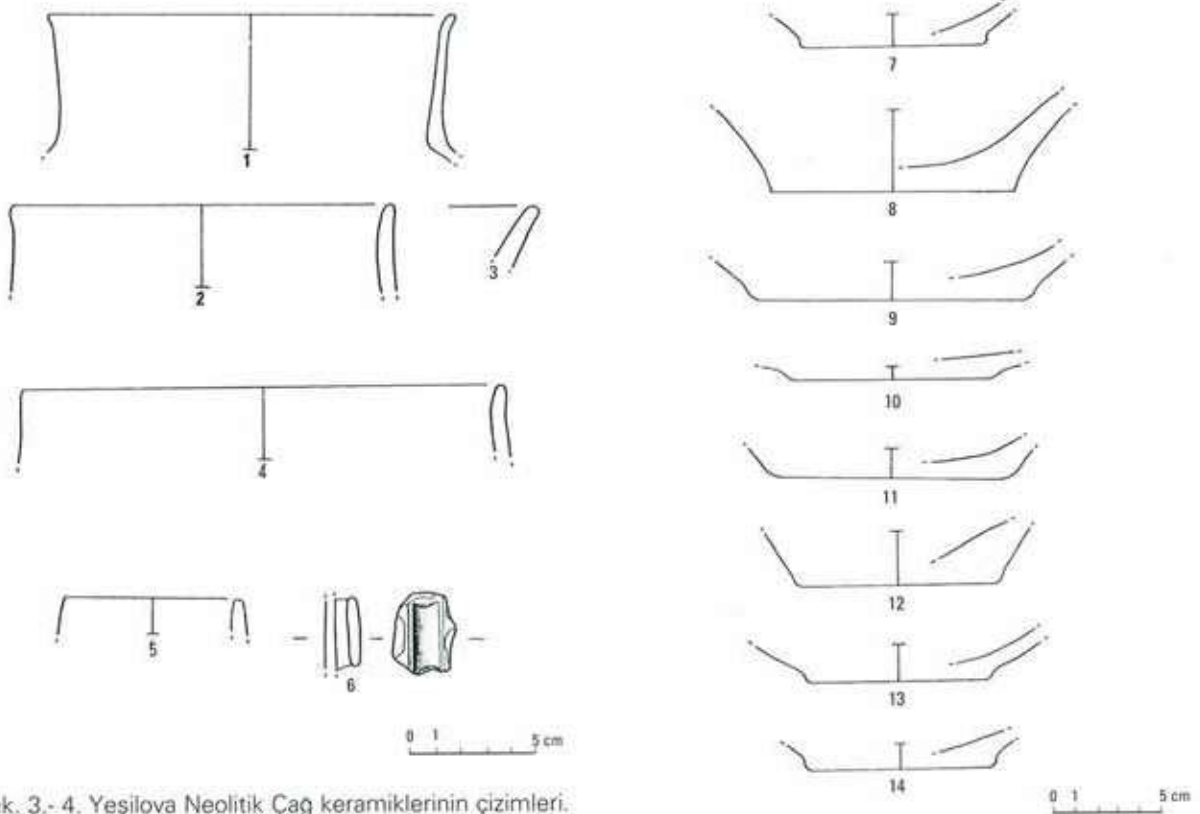
An. Li. Hö. Anadolu Lisesi Höyüğü



Şek. 1. İzmir'in Bornova ve Kemalpaşa ilçelerindeki Prehistorik - Protohistorik çağ yerleşimleri ve mezarlıklarının konumlarını gösteren harita (ölçek: 1/250000).



Res. 3. Yeşilova'da (env. no: L18A001) bulunan Neolitik Çağ keramikleri.

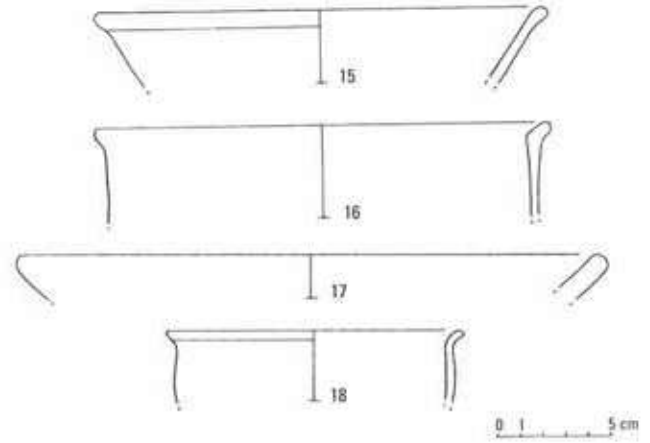


Şek. 3.- 4. Yeşilova Neolitik Çağ keramiklerinin çizimleri.

Levha 4



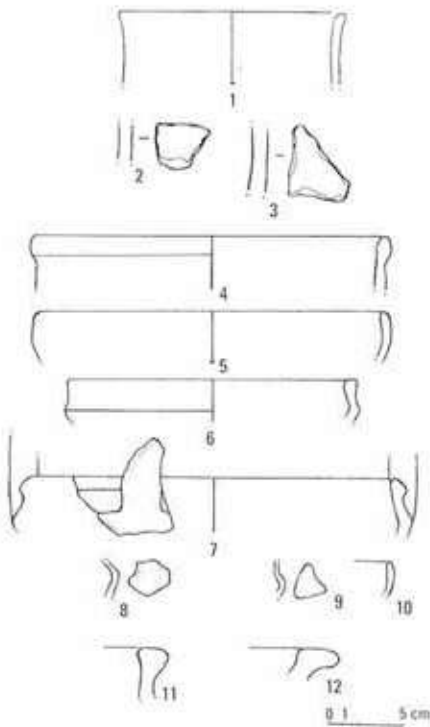
Res. 4. Yeşilova (L18A001) Roma Devri keramiklerinden örnekler.



Şek. 5. Yeşilova (L18A001) Roma Devri keramiklerinin çizimi.

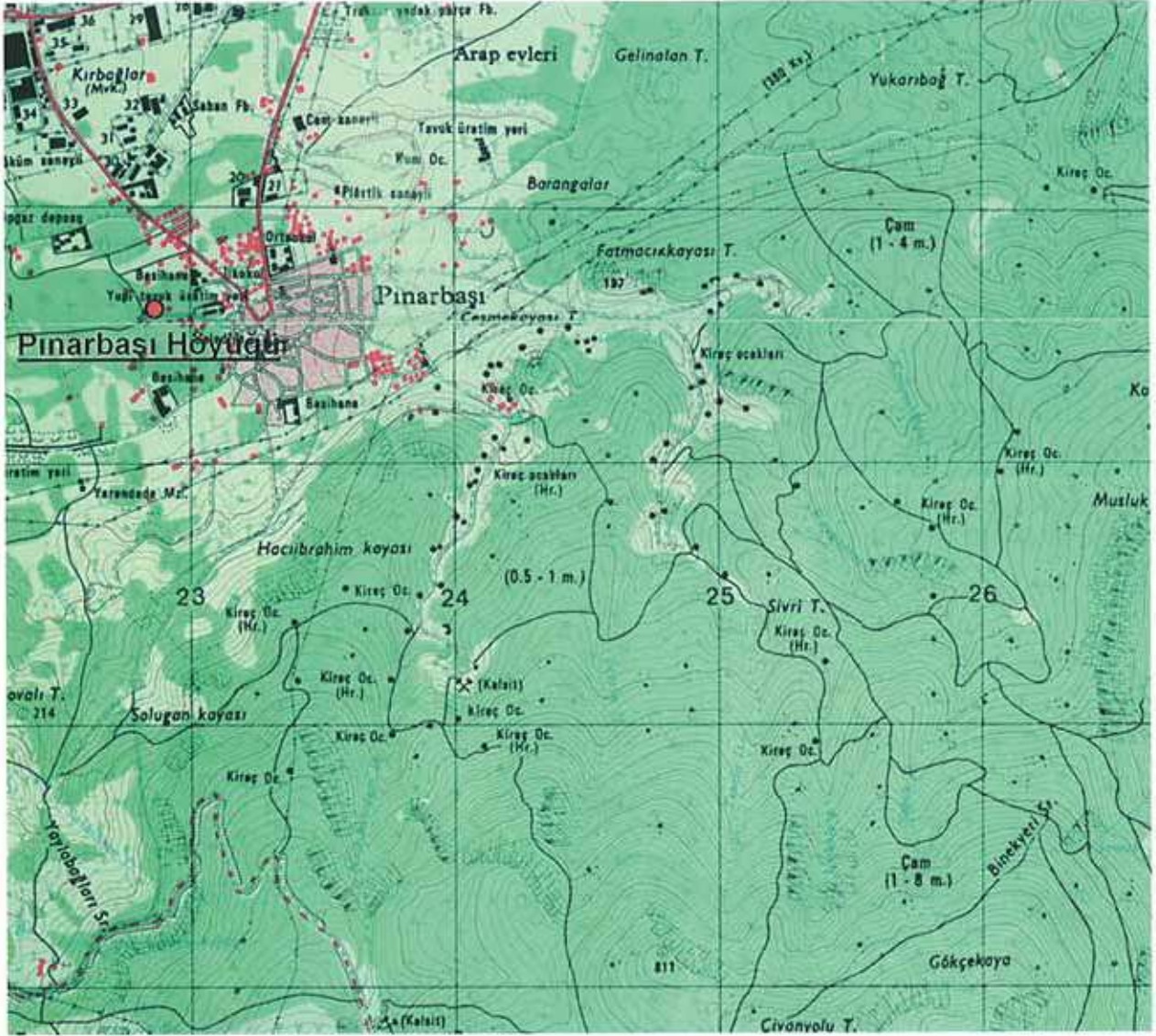


Res. 5 - 6. Bornova Anadolu Lisesi bahçesinde bulunan höyüğün (L18A002) güneyden görünüşü.



Res. 7. Bornova Anadolu Lisesi Höyüğünde (L18A002) bulunan çanak çömlek parçalarından örnekler.

Şek. 6. Bornova Anadolu Lisesi Höyüğünde (L18A002) bulunan keramiklerin çizimleri.



Şekil 7. Pınarbaşı (Tepebağ) Höyüğünün (env. no: L18A003) konumunu gösteren 1/25000 ölçekli harita.



Res. 8. Pınarbaşı (Tepebağ) Höyüğünün (env. no: L18A003) batıdan görünüşü.

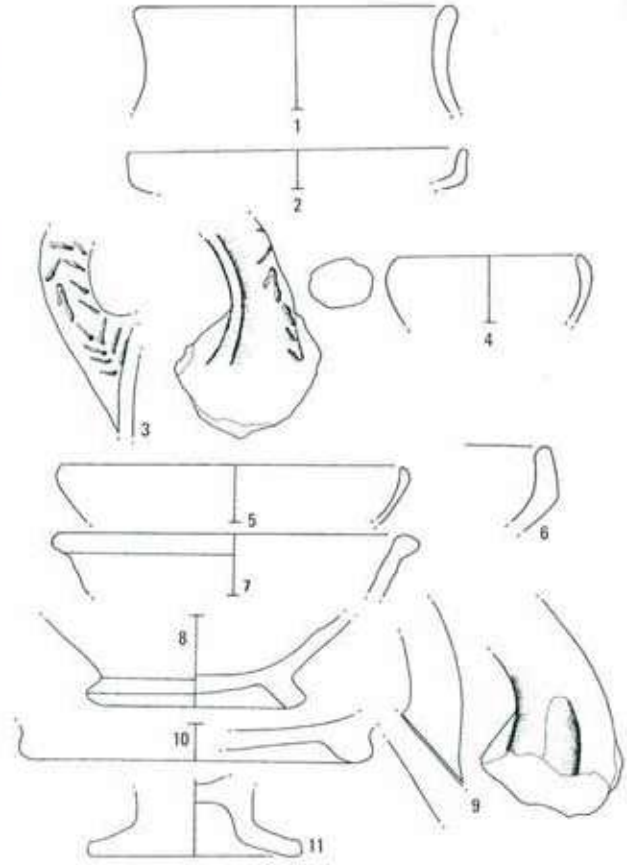


Res. 9. Pınarbaşı (Tepebağ) Höyüğünün üst kısmının görünüşü.

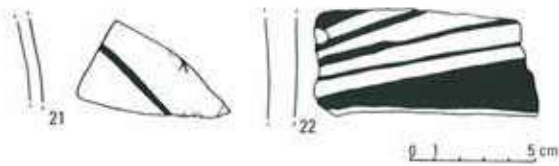
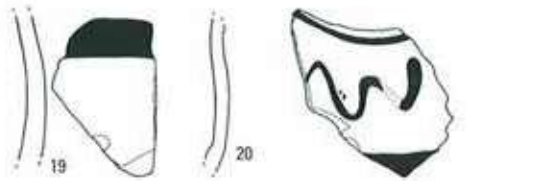
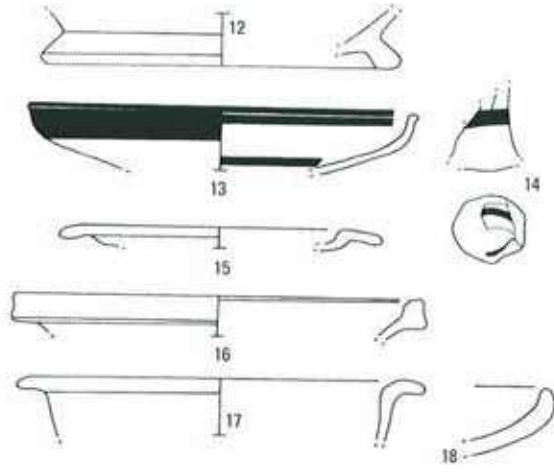
Levha 6



Res. 10. Pınarbaşı (Tepebağ) Höyüğünde (env. no: L18A003) bulunan Tunç Çağı keramiklerinden örnekler.



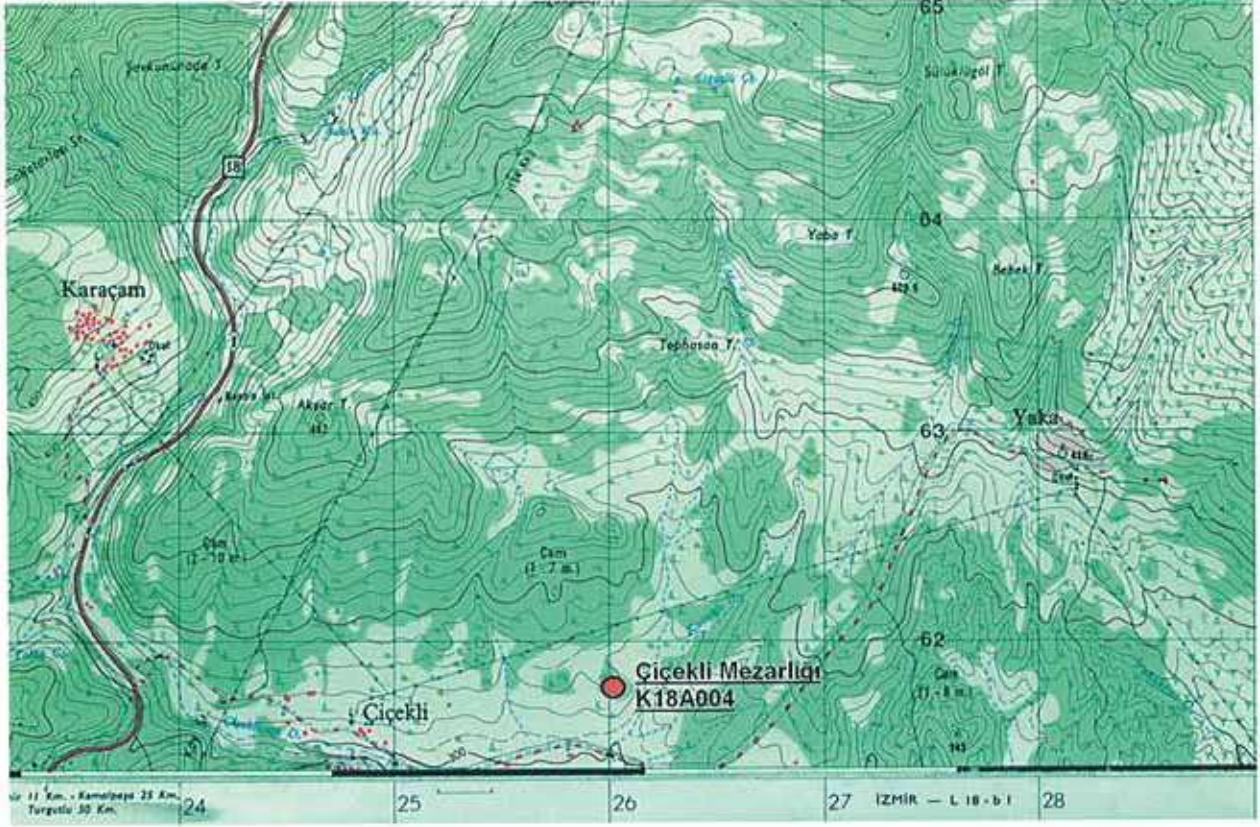
Şek. 8. Pınarbaşı (Tepebağ) Höyüğünde bulunan Tunç Çağı keramiklerinin çizimi.



Şek. 9. Pınarbaşı (Tepebağ) Höyüğü Klasik Devir keramiklerinin çizimleri.



Res. 11. Pınarbaşı (Tepebağ) Höyüğünde (env. no: L18A003) bulunan Klasik Devir keramiklerinden örnekler.



Şek. 10. Bornova'ya bağlı Çiçekliköy'ün kuzeybatısında yer alan Çiçekli Mezarlığının (env. no: L18A004) konumunu gösteren 1/25000 ölçekli harita.



Res.12. Çiçekli Mezarlığının doğudan görünümü.



Res.13. Çiçekli Mezarlığının güneyden görünümü.

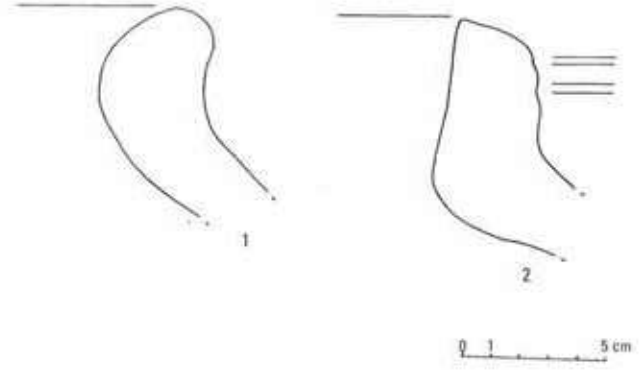


Res.14-15. Çiçekli Mezarlığında kaçak kazıların yarattığı tahribat.

Levha 8



Res. 16. Çiçekli Mezarlığında (env. no: L18A004) bulunan keramik parçaları.



Şek. 11. Çiçekli Mezarlığında bulunan keramik örneklerinin çizimleri.



Res. 17. Deniz düzeyinden 220 m yüksekte yer alan Ulucak Höyüğün günümüzdeki durumu.

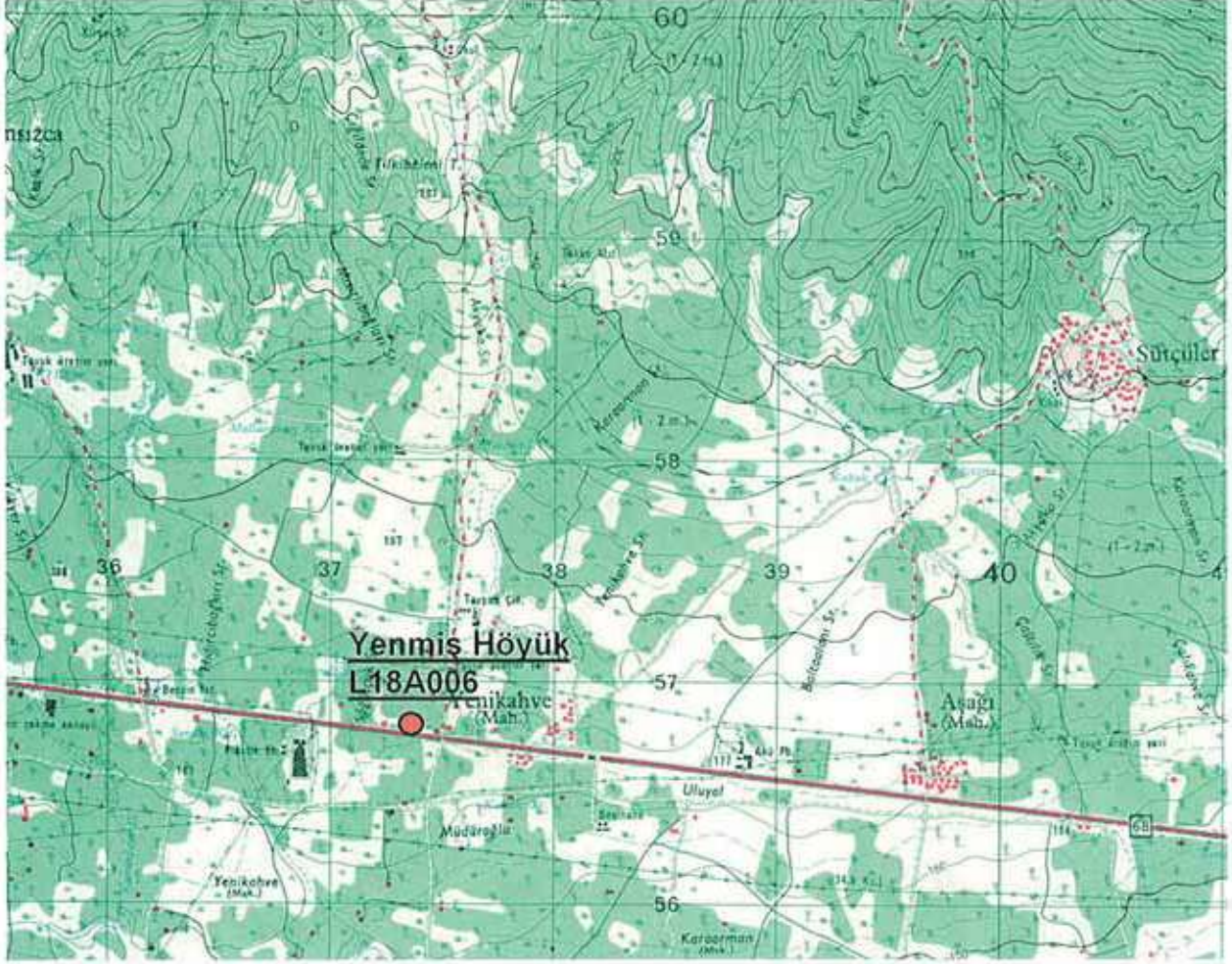


Res. 18. Ulucak Höyükteki arkeolojik kazılarla ortaya çıkarılan Son Neolitik mimari kalıntılar.



Res. 19. Ulucak Höyüğün 150 metre güneydoğusunda bulunan Ulucak Mezarlığı Batı Anadolu İlk Tunç dönemi küp gömüt geleneğine ait tipik örnekler barındırır.

Şek. 12. Ulucak Höyük (env. no: L18A005) ve Ulucak Mezarlığının (env. no: L18A009) konumunu gösteren 1/25000 ölçekli harita.

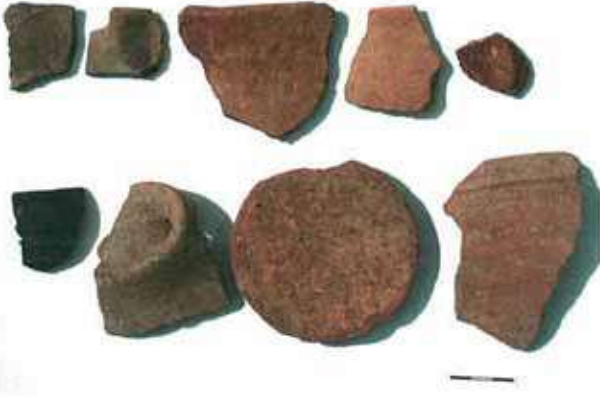


Şek. 13. İzmir-Ankara karayolunun kenarında, Bornova'ya 19 km mesafede bulunan Yenmiş Höyüğün (env. no: L18A006) konumunu gösteren 1/250000 ölçekli harita.

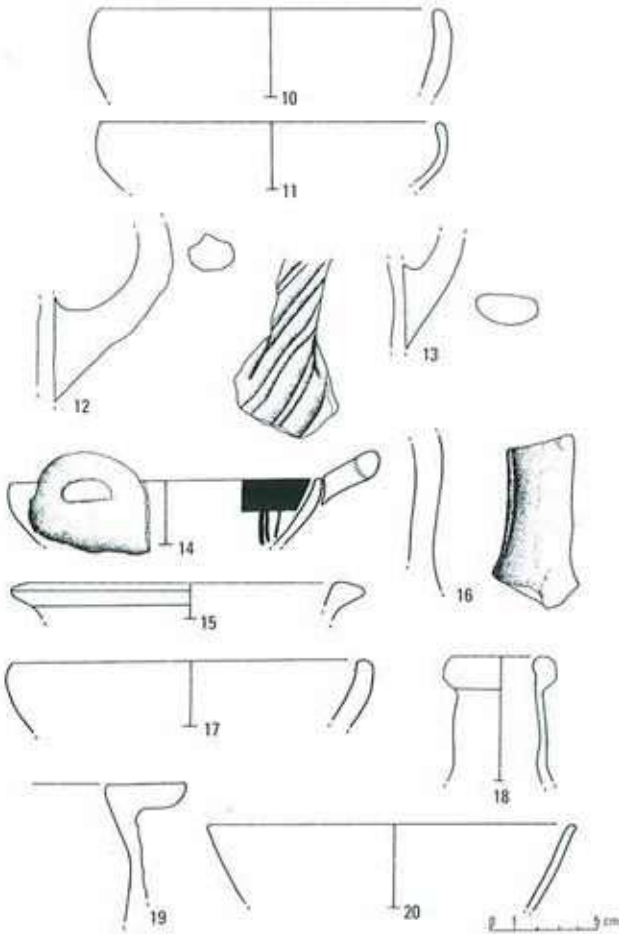


Res. 20 -23. Yenmiş Höyük üzerine kurulan fabrika ve işletmelerle tamamen tahrip olmuş durumdadır.

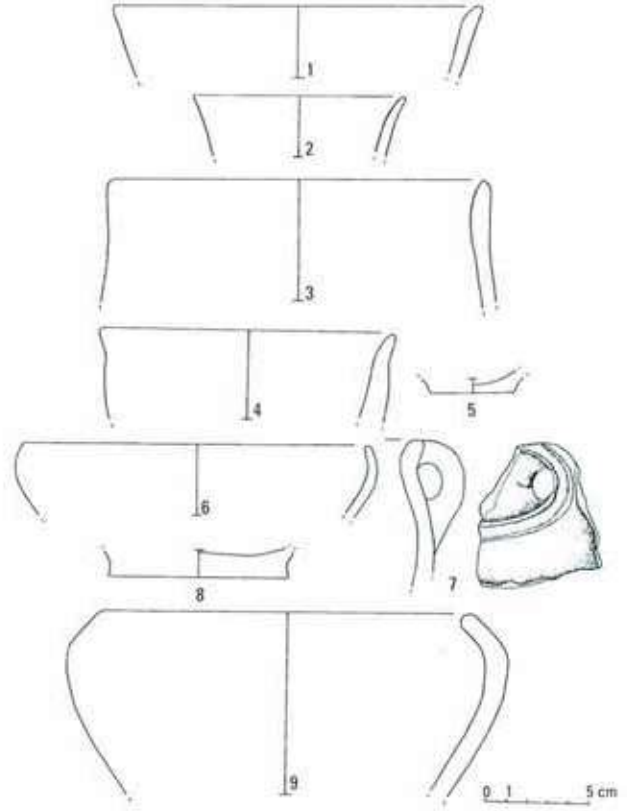
Levha 10



Res. 24. Yenmiş Höyükte (env. no: L18A006) bulunan keramiklerden örnekler.



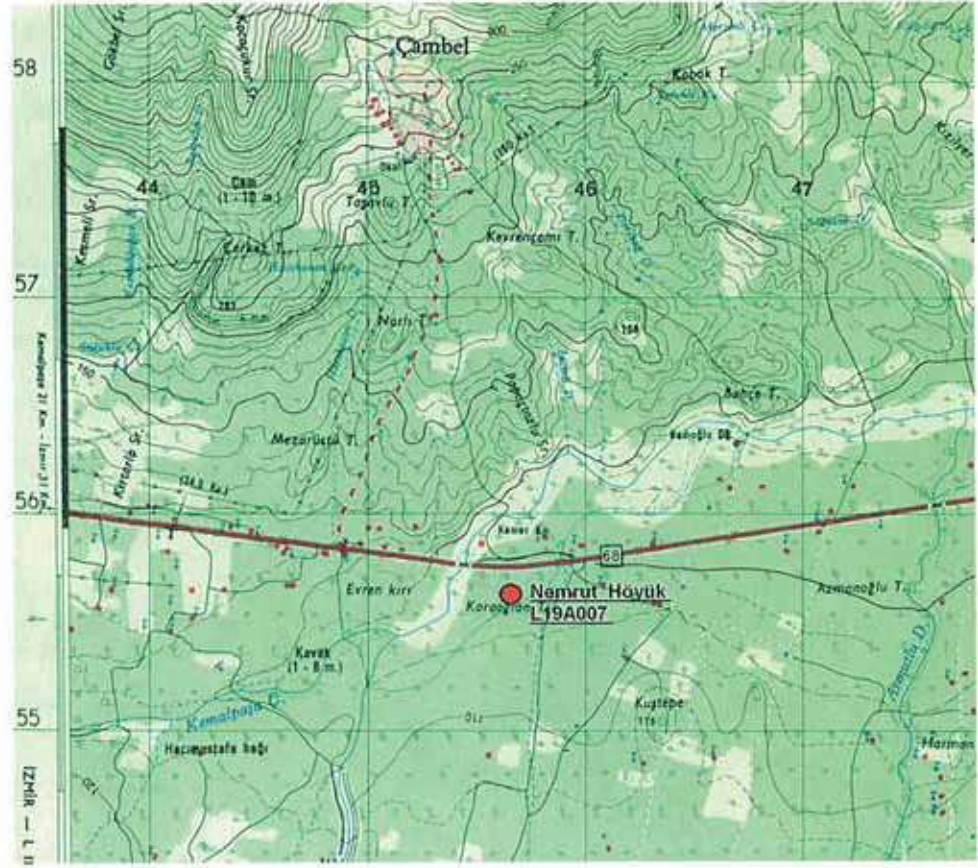
Şek. 15. Yenmiş Höyük keramiklerinin çizimleri.



Şek. 14. Yenmiş Höyük keramiklerinin çizimleri.



Res. 25. Yenmiş Höyükte (env. no: L18A006) bulunan keramiklerden örnekler.



Şek. 16. Nemrut Höyüğün (env. no: L19A007) konumunu gösteren 1/250000 ölçekli harita.



Res. 26-27. Nemrut Höyüğün kuzeyden görünüşleri.

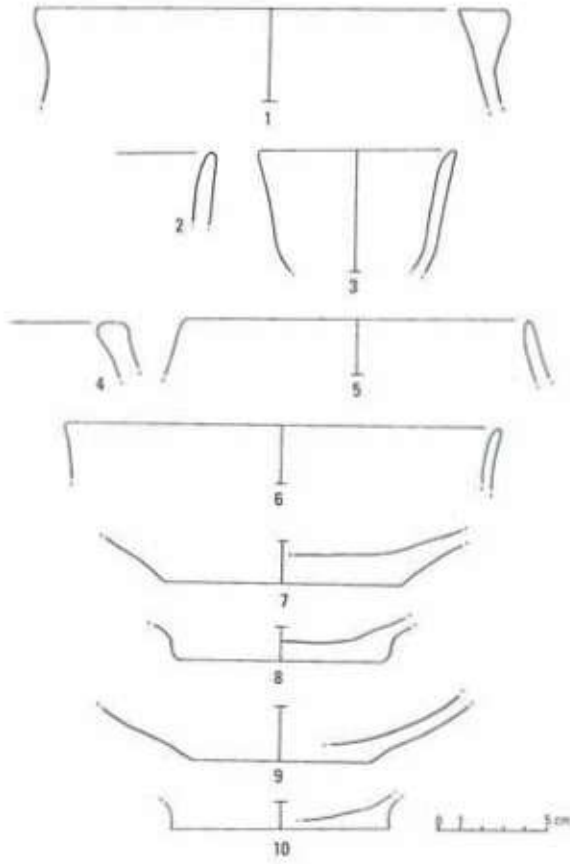


Res. 28. Nemrut Höyüğün bağcılık amacıyla düzlenmesi kalıntılarının büyük oranda yok olmasına yol açmıştır.



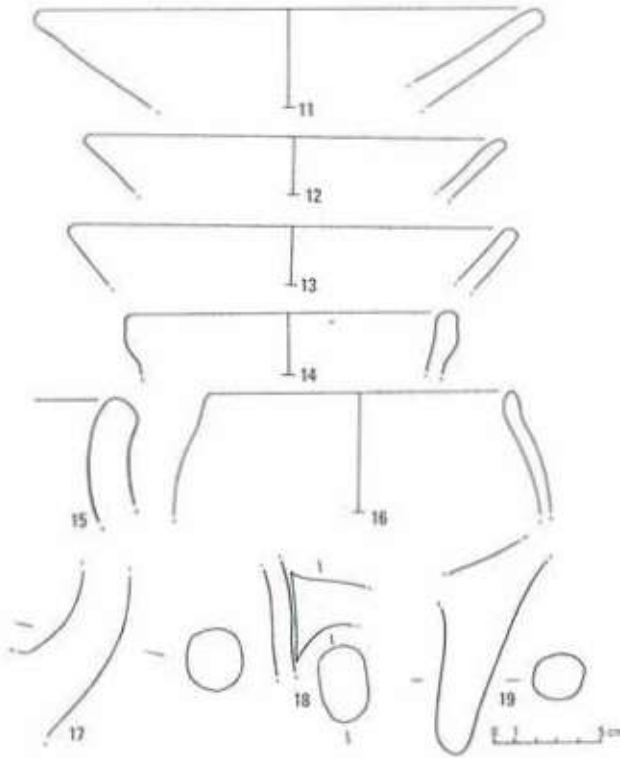
Res. 29. Höyüğün tepe kısmına açılan kaçak kazı çukuru.

Levha 12



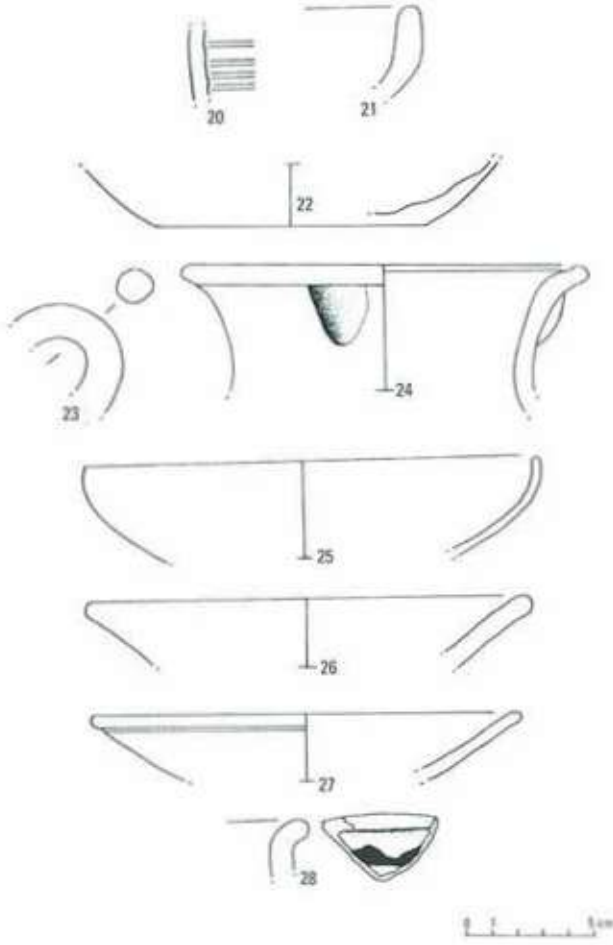
Res. 30. Nemrut Höyükte (env. no: L19A007) bulunan Neolitik Çağ keramikleri.

Şek. 17. Nemrut Höyük Neolitik keramiklerinin çizimleri.



Res. 31. Nemrut Höyükte bulunan Tunç Çağı keramikleri.

Şek. 18. Nemrut Höyük keramiklerinin bazılarının çizimi.



Şek. 19. Nemrut Höyük (env. no: L19A007) keramiklerinden örnekler.



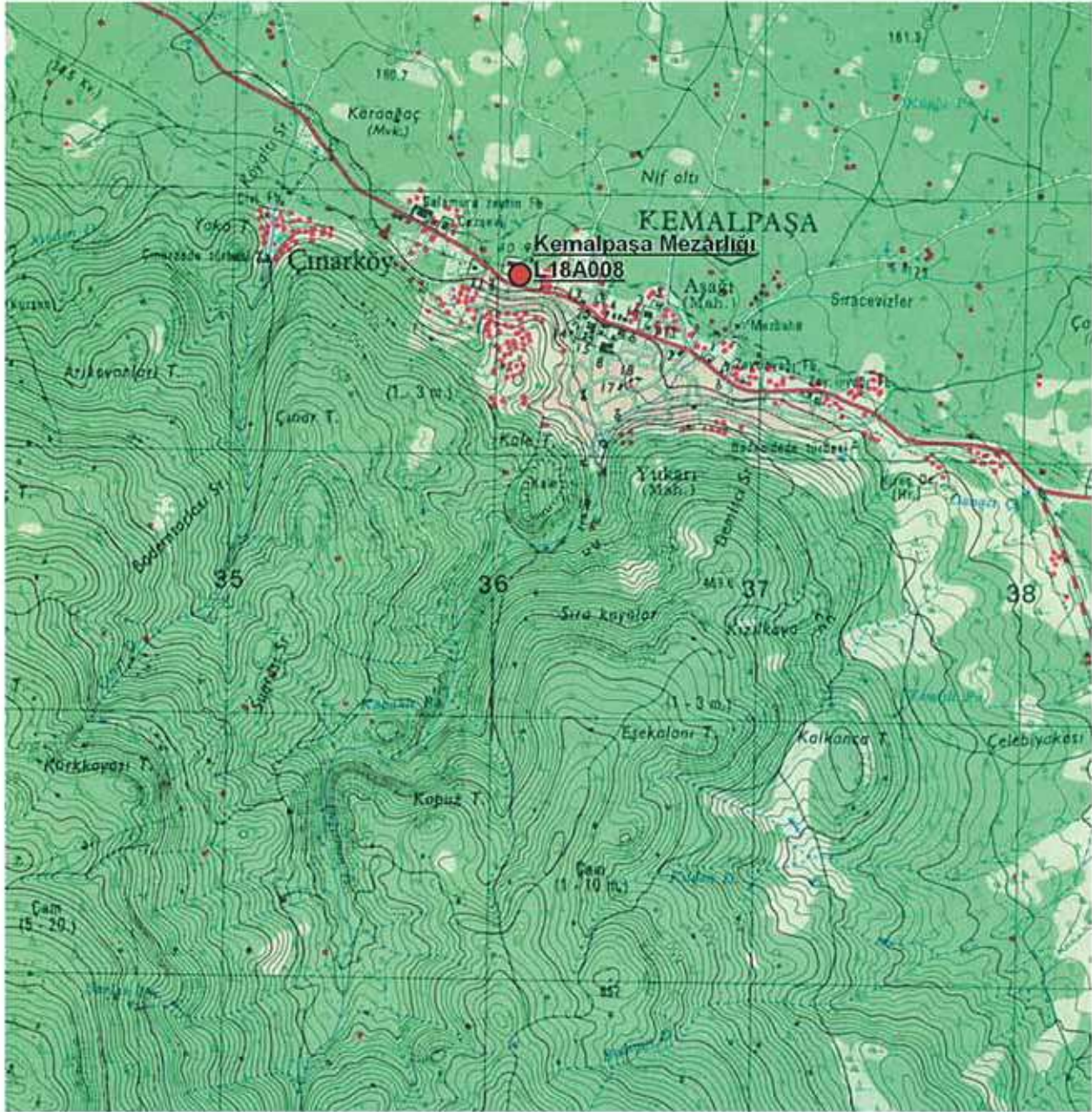
Res. 32. Nemrut Höyükte bulunan çeşitli keramikler.



Res. 33. Kemalpaşa Mezarlığı (env. no: L18A008), 2002 yılında yapılan arkeolojik kazılar sırasında Laskarisler Sarayının bulunduğu alanda Bizans Devri yapı kalıntılarının altında bulundu.



Res. 34. Kemalpaşa Mezarlığı küp mezarların bulunduğu bir Tunç Çağı mezarlığıydı.



Şek. 20. Kemalpaşa Mezarlığı (env. no: L18A008) Kemalpaşa ilçe merkezinde yerleşim alanı içinde bulunuyor (ölçek: 1/25000).