



John Lawrence Smith'in Osmanlı İmparatorluęundaki Mineraloji, Maden ve Jeokimya Arařtırmalarına Katkıları

John Lawrence Smith's Contributions to Mineralogy, Mining, and Geochemical Research in the Ottoman Empire

Gönenç Göçmengil¹, Fatma Gülmez²



¹Jeoloji Mühendisi, Dr. İstanbul Büyükşehir Belediyesi, Etüd ve Projeler Müdürlüęü, Kasımpařa, İstanbul, Türkiye

²Jeoloji Mühendisi, Dr. Öğretim Üyesi, İstanbul Teknik Üniversitesi, Jeoloji Mühendislięi Bölümü, Maslak, İstanbul, Türkiye

ORCID: G.G. 0000-0002-1955-8026;
F.G. 0000-0003-1835-0036

Sorumlu yazar/Corresponding author:

Gönenç Göçmengil,
İstanbul Büyükşehir Belediyesi, Etüd ve Projeler Müdürlüęü, Kasımpařa, İstanbul, Türkiye
E-posta/E-mail: gonencgocmengil@gmail.com

Başvuru/Submitted: 02.01.2021

Revizyon Talebi/Revision Requested:
02.03.2021

Son Revizyon/Last Revision Received:
17.04.2021

Kabul/Accepted: 23.04.2021

Online yayın / Published online: 05.07.2021

Atıf/Citation: Göçmengil, Gönenç ve Fatma Gülmez. "John Lawrence Smith'in Osmanlı İmparatorluęundaki Mineraloji, Maden ve Jeokimya Arařtırmalarına Katkıları." *Osmanlı Bilimi Arařtırmaları* 22, 2 (2021): 219-239.
<https://doi.org/10.26650/oba.852435>

öz

On dokuzuncu yüzyıl boyunca Osmanlı İmparatorluęu, endüstriyel kalkınma planlarının kapsamında, dünyanın farklı yerlerinden mühendis, bilim insanı ve uzmanları davet etmiştir. Bu uzmanlar arasında, az bilinenlerden biri John Lawrence Smith'tir (1818-1883). Dönemin aydınlanmacı ruhuna uygun şekilde, çok yönlü bir bilim insanı olarak yetişmiş olan John Lawrence Smith, Osmanlı İmparatorluęunda pamuk ziraatini geliřtirmek amacıyla 1846 yılında Sultan Abdülmecid tarafından davet edilen uzmanlardan biridir. Buna karşın, bu alandan farklı olarak; mineraloji, madencilik, termal kaynaklar ve jeokimya alanlarında öncü çalışmalar yapmış efesit, liebigit ve mecidit isimlerini verdięi farklı mineral türlerini keřfetmiştir. Bunun yanı sıra farklı maden ve mineral yatakları keřfeden Smith, Batı Anadolu ve İsrail civarındaki termal kaynakları incelemiş, bu kaynaklardan aldığı örneklerin kimyasal analizlerini yapmıştır. İstanbul'da geçirdięi süre boyunca günümüzde Fiřekhane olarak bilinen demir-çelik fabrikasında mineraloji ve metalurji dersleri veren Smith, 1850 yılında Osmanlı İmparatorluęundan ayrılmıştır.

Anahtar sözcükler: Mineraloji, madencilik, jeokimya, termal kaynaklar, mecidit, John Lawrence Smith, Osmanlı İmparatorluęu

ABSTRACT

Throughout the nineteenth century, the Ottoman Empire employed engineers, scientists, and experts from around the world as part of its industrial development policy. John Lawrence Smith (1818–1883) was one of these little-known experts. He was a versatile scientist educated with the Enlightenment philosophy of that period. In 1846, he was invited by Sultan Abdülmecid to improve cotton agriculture in the Ottoman Empire. He also conducted pioneering studies in mineralogy, mining, and geochemistry, as well as the investigation of thermal springs. As a mineralogist, he discovered ephesite, liebigite, and medjidite. Additionally, he discovered various mines and mineral deposits, performed pioneering studies in the thermal springs



in western Anatolia and Palestine , and subsequently conducted chemical analyses on samples he collected from such springs. During his stay in Istanbul, he taught mineralogy and metallurgy courses in the iron and steel factory known today as Fişekhane. Smith left the Ottoman Empire in 1850.

Keywords: Mineralogy, mining, geochemistry, thermal resources, medjidite, John Lawrence Smith, Ottoman Empire

Giriş

Osmanlı tarihine dair kaynaklarda, John Lawrence Smith (1818-1883) ismi sıklıkla, Sultan Abdülmecid'e (saltanatı 1839-1861), dönemin en önemli buluşu olan telgrafı tanıtmak üzere İstanbul'da oluşturulan kurulun bir üyesi olarak anılmaktadır.¹ Ancak, bu bilim insanını Osmanlı bilim tarihi için önemli kılan çalışmaları özellikle yerbilimleri ile ilgili olan gözlem ve keşifleridir. John Lawrence Smith (Fotoğraf 1), Osmanlı İmparatorluğu topraklarında geçirdiği süre (1846-1850) boyunca mineraloji, madencilik, jeokimya ve hatta metalurji alanlarında öncü ve yenilikçi çalışmalar yapmıştır.



Fotoğraf 1. John Lawrence Smith'in 1854 tarihli bir fotoğrafı.

https://en.wikipedia.org/wiki/J._Lawrence_Smith#/media/File:John_Lawrence_Smith_by_Tony_Rogue,_1854.jpg

Eğitimi ve Hayatı

John Lawrence Smith, 17 Aralık 1818'de Charleston, Güney Karolina'da varlıklı bir tüccarın oğlu olarak doğmuştur. Matematik, fizik ve kimya konularına ilgi duyduğu çocukluğunun erken dönemlerinde keşfedilen Smith, ailesinin serveti ve desteği sayesinde, iyi eğitim almıştır. Ömür boyu yakın arkadaşlık ettiği Dr. Marvin'in belirttiğine göre Smith, henüz sekiz yaşındayken cebire aşinaydı ve 13 yaşına geldiğinde ise kalkülüs çalışmıştı.² Fen

1 Telgrafın Osmanlı İmparatorluğuna girişi ve Sultan Abdülmecid'e tanıtılması için bkz. Yakup Bektaş, "Displaying the American Genius: The Electromagnetic Telegraph in the Wider World," *The British Journal for the History of Science* 34, 3 (2001): 199-232.

2 Joseph Benson Marvin, *A Biographical Sketch of Professor J. Lawrence Smith, Prepared by Request for the American Academy of Arts and Sciences of Boston, Feb. 1884* (Louisville, Ky: John P. Morton & Co, 1884).

konularına duyduğu ilgi ve bilime olan tutkusunu, henüz 17 yaşına basmadan önce, Virginia Üniversitesi'ne kabul edilmesini sağlamıştır. Kimya, doğa felsefesi ve inşaat mühendisliği alanlarında iki yıllık eğitimini tamamladıktan sonra mezun olan Smith,³ Cincinnati ile Charleston arasında yapımı devam eden demiryolu inşaatında yardımcı mühendis olarak göreve başlamıştır. Ancak, çok geçmeden kendisi için uygun olmadığına karar verdiği mühendislik kariyerini bırakmış ve Güney Karolina Tıp Koleji'ne (The Medical College of the State of South Carolina) girmiştir. 1840 yılında "Compound Nature of Nitrogen" (Nitrojenin Bileşik Yapısı) isimli tez çalışması ile mezun olmuştur. Smith, kariyerini geliştirme arzusunda olduğu için Paris'e gitmeye karar vermiştir. Paris'te geçirdiği 3 yıl boyunca tıp eğitimine devam ederken farklı alanlara olan ilgi ve merakı nedeniyle dönemin önde gelen isimlerinden uygulamalı kimya, toksikoloji, fizik, mineraloji ve jeoloji dersleri almıştır.⁴ Ayrıca, Paris'te bulunduğu sürede, yaz aylarını, dönemin en önemli tarım kimyası uzmanı olarak kabul edilen Justus von Liebig'in (1803-1873) yanında, Giessen'de (günümüzde Almanya sınırları içindedir) çalışmalar yaparak geçirmiştir. Smith, Paris yıllarında yaptığı organik kimya ve toksikoloji çalışmalarını akademik düzeye taşımış ve bunları hakemli dergilerde yayınlamıştır.⁵

Avrupa'daki eğitiminden sonra Güney Karolina'ya Charleston Medical College'a dönen Smith, burada toksikoloji konusunda dersler vermeye başlamış, ayrıca *Charleston Medical and Surgical Journal* isimli dergiyi yayın hayatına kazandırmış ve editörlüğünü yürütmüştür. Dönemin Amerikasında eyaletler zirai bir kalkınma yarışı içindedir: Güney Karolina eyaleti tüm Amerika'da pamuk üretiminin merkezidir; tarım pulluk, orak, çırçır makineleri ve traktörün icatları ile makineleşmeye başlamış, çifçinin sınırlı türde sinai bitki yetiştirmeye yönelimi ve özellikle Güney'de toprak verimliliğinin hızlı düşüşü gibi nedenlerle, federal hükümet 1839'da özel bir bütçe ayırarak, ziraat okulları/fakülteleri için eyaletlerin toprak bağışlamasını şart tutan Morrill Land-Grant Yasası 1862'de çıkarılana dek, bilimsel zirai üretim için araştırma faaliyetlerini teşvik etmiştir.⁶ Ziraat, dönemin popüler konusu

3 Benjamin Silliman'ın belirttiğine göre o dönem Virginia Üniversitesi'nde inşaat mühendisliği eğitimi matematik, fizik ve doğa felsefesi profesörlerinin verdiği sekiz farklı dersten oluşmaktaydı. I. Graphical mathematics. II. Theory of levelling and surveying. III. Theory of roads, railroads, canals, and bridges. IV. Theoretical mechanics, hydrostatics, hydrodynamics, &c. V. Laws of heat, steam, and steam-engine. VI. Geology and mineralogy. VII. Field practice in surveying. VIII. Plan drawing, plotting, topographical plans. Benjamin Silliman Jr., "Memoir of John Lawrence Smith, (1818-1883)," *National Academy of Sciences* (1884): 217-248.

4 Smith, eğitimi sırasında Jean-Baptiste Dumas'nın (1800-1884) uygulamalı kimya, Mathieu Orfila'nın (1787-1853) toksikoloji, Claude Pouillet (1790-1868) ve Edmond Becquerel'in (1820-1891) fizik, Armand Dufrénoy (1792-1857) ve Élie de Beaumont'nun (1798-1874) mineraloji ve jeoloji derslerine katılmıştır. Bkz. Silliman Jr., "John Lawrence Smith," 221.

5 Bahsi geçen makalelere örnek olarak: John Lawrence Smith, "On the Means of Detecting Arsenic in the Animal Body, and of Counteracting its Effects," *American Journal of Science and Arts* 40, 2 (1842): 278-293; John Lawrence Smith, "The Composition and Products of Distillation of Spermaceiti, with some few Remarks upon its Oxidation by Nitric Acid," *American Journal of Science and Arts* 43, 2 (1842): 301-321.

6 Allan Nevins ve Henry Steele Commager, *A Short History of the United States* (Modern library No. 235, 1956).

olduğundan, donanımlı bir kimyacı olan Smith de bu alanda araştırmalara yönelmiş olmalıdır. Günümüzdeki branş ismi ile jeokimya çalışmaları yapan Smith, kireçtaşı başta olmak üzere çeşitli kaya türlerinden türeyen farklı toprak gruplarının jeokimyasal özelliklerini incelemiş, tarım verimliliği açısından toprak kullanımı ve pamuk yetiştiriciliği konularının geliştirilmesi üzerine çalışmıştır. Özellikle pamuk yetiştiriciliği ile ilgili makaleleri, kariyerindeki dönüm noktalarından biri olmuş, onu Osmanlı topraklarına sürüklemiş, bu bâkir bölgede farklı pek çok konuda araştırma ve keşif yapmasına olanak sağlamıştır.

Sultan'ın Daveti ve Osmanlı İmparatorluğu Yılları

Osmanlı İmparatorluğu için her zaman önemli bir ticari meta ve ihracat ürünü olan pamuğa talebin on sekizinci yüzyılda hızla artmasıyla, Osmanlı topraklarında pamuk ekim alanları genişletilmiştir. Ancak 1840'lardan itibaren, Amerika ve Hindistan başta olmak üzere sömürgelerinden elde ettiği ucuz pamuğu pazarlayan İngilizlerin piyasada tekelleşmesi sonucu Osmanlı pamuk sektörü, Amerikan iç savaşı başlayıp da Amerikan pamuk tedariki kesilene kadar büyük zarar görmüştür.⁷

Sultan Abdülmecid'in tarımsal reformlar kapsamında (1846-1849), Türkiye'de pamuk yetiştiriciliğini geliştirmek için Amerika Birleşik Devletleri'nden danışman talep etmesi üzerine, ABD Dışişleri Bakanı James Buchanan (görev süresi: 1845-49), deneyimli bir pamuk yetiştiricisi olan Dr. James B. Davis ile ziraat konusundaki çalışmalarından haberdar olduğu genç kimyacı John Lawrence Smith'i, Sultan'a hizmet vermeleri için görevlendirir.⁸ Teklifi kabul eden Smith, 1846 yılında İstanbul'a gelir. Burada, Dr. James B. Davis ile fikir ayrılığına düşer ve Davis'in kurduğu pamuk tarımı sisteminin sonunda başarısızlığa uğrayacağını düşünerek Amerika'ya dönmeye karar verir. Ancak, Sultan'ın maden ve mineral kaynaklarını araştırmak üzere çalışmalar yapmasını önermesi üzerine, Türkiye'de kalır.⁹ Böylece Smith, bundan sonraki kariyerini tümüyle değiştirecek olan jeolojik ve jeokimyasal çalışmalarına Türkiye'de başlamış olur.

Makalemizin izleyen bölümlerinde, Smith'in Osmanlı İmparatorluğunda gerçekleştirdiği önemli mineral araştırmaları, maden keşifleri, termal kaynaklar üzerinde yaptığı jeokimyasal çalışmalar ve bunların akademik literatürdeki yerleri açıklanarak, bu çalışmaların Osmanlı İmparatorluğu bilim tarihi açısından önemi tartışılacaktır. İlk bölümde maden ve mineraloji

7 Bu konuda önerebileceğimiz iki eser: Nebi Bozkurt, "Pamuk," *Türkiye Diyanet Vakfı İslâm Ansiklopedisi*, c.34 (Ankara: TDV Yayınları, 2007), 154-156; Fatih Damlıbağ, "Batı Anadolu'da İhracat İçin Pamuk Üretimi (1860-1870)," *Sosyal Siyaset Konferanslar Dergisi* 64, 60 (2011): 433-471.

8 Bu konuda, *The Southern Agriculturist*'te (VI, 1, 1846) şu ifadeler geçmektedir: "Dr. James B. Davis of South-Carolina, left Washington city as Bearer of Despatches to our Embassy near the court of St. James at London, and also to Constantinople. Dr. Davis is an experienced cotton planter and goes to Turkey, on the invitation of the Sultan in order to direct the introduction of the cotton plant into the "Ottoman Empire." Dr. J. Lawrence Smith, a distinguished young chemist and Charlestonian, is associated with him in the enterprise, and will proceed en route for the "City of the Sultan" in a few weeks. We wish them a prosperous mission."

9 Söz konusu durumun ayrıntılı açıklaması için: Silliman Jr., "John Lawrence Smith," 224.

ile ilgili keşifler, ikinci bölümde ise termal kaynakların jeokimyası hakkındaki keşifleri ele alınacaktır.

Maden ve Mineral Keşifleri

Smith'in, Sultan'ın daveti üzerine Osmanlı İmparatorluğuna gelişi ve ilk çalışmalarına dair bazı ayrıntılar, Fransızca olarak yayınlanan *Journal de Constantinople, Écho de l'Orient*, gazetesinin 1846 yılı Şubat sayısına haber olmuştur. Bunun haricinde, yine aynı gazetenin 1847 Şubat sayısında, Smith'in Çanakkale civarında gözlemler yaptığı, ayrıca seçilmiş birkaç kişiye İstanbul'daki Fişekhane'de mineraloji ve metalürji konularında eğitim vermeye başladığı belirtilmiştir.¹⁰

Smith, Osmanlı İmparatorluğunda mineraloji alanında yaptığı ilk çalışmaları "Chrome and Meerscham in Asia Minor" başlıklı makalesinde yayınlamıştır.¹¹ Bursa'nın güneyinde Harmancık civarında yer alan kromit ve magnezyum oksit bulgularını konu alan bu çalışmada Smith, özel bir takım jeolojik süreçlerle (serpantinleşme ve karbonatlaşma) değişime uğrayan birincil kayalardaki krom cevherleşmesini bölgede ilk defa tanımlamıştır. Bu makalede ayrıca, Eskişehir lületaşları üzerine yaptığı incelemelerini ele alan Smith, bu oluşumların, karbonatlı ve magnezyum oksitli kayaların fay ve çatlaklar boyunca, çökellerle birlikte birikme sonucu ortaya çıktığını öne sürmüştür.

Smith'in bundan sonraki makalesi Osmanlı İmparatorluğu topraklarındaki mineralojik keşiflerini duyurmaktadır. "Two Minerals: Medjidite (Sulphate of Uranium and Lime) - Liebigite (Carbonate and Uranium and Lime)".¹² Smith makalede, Edirne'de yürüttüğü arazi çalışmaları sırasında tespit ettiği ve daha önce keşfedilmemiş iki farklı uranyum mineralini tanıtmaktadır. Bu minerallerden ilki, sülfat içeren uranyum ve kalsiyum karbonat bileşimine sahip olup, Smith bu minerale Sultan Abdülmecid'e ithafen mecidit (medjidite) ismini vermiştir. Siyah amber renginde ve yer yer şeffaf özellik gösteren bu mineralin sertliğinin, Mohs sertlik cetveline göre 2,5 civarında olduğunu belirtmiştir.

Minerallere genel olarak, minerali keşfedeni, mineraloji alanında öncü çalışmalar yapan kişileri, mineralin hesaplanan kimyasal formülünü veya keşfedildiği yeri belirten isimler verilmektedir. Çok nadir durumlarda, minerali keşfeden kişi, bir soyluyu veya bir yöneticiyi onurlandırmak için o kişinin ismini minerale vermiştir.¹³ Mecidit minerali

10 Haberde asitler ve kuru ayırma yöntemleri ile metallerin birbirinden ayrılmasının da öğretildiği belirtilmiştir. Bu konuda ileride Zeytinburnu'nda kurulacak demir fabrikasında (restorasyonun ardından bugün Fişekhane adıyla hizmet veren bir kültür merkezi) laboratuvarların kurulmasından da bahsedilmiştir: *Journal de Constantinople, Écho de l'Orient*, Mardi 16 Février 1847.

11 İlgili makalenin tam künyesi: John Lawrence Smith, "Chrome and Meerscham in Asia Minor," *American Journal of Science and Arts* 7 (1849): 283-286.

12 John Lawrence Smith, "Two New Minerals - Medjidite (sulphate of uranium and lime) - Liebigite (carbonate of uranium and lime)," *The American Journal of Science and Arts* 5, 15 (1848): 336-338. Smith, Edirne yakınlarında iki mineral bulduğunu ve bunları medjidite ve liebigite olarak adlandırdığını Fransız Bilimler Akademisi'ne bildirmiştir: *Compte Rendu des Séances de l'Académie des Sciences* 26 (1848): 184.

13 Bu minerallerden biri Avusturya Arşidükü Stephan Franz'a (1817-1867) ithafen isimlendirilen Stephanite

de, bu nadir durumlardan birini oluşturmaktadır. Smith, kişisel mektuplarında, Osmanlı İmparatorluğunda geçirdiği süre boyunca, istediği biçimde çalışmadığından, her hareketinin izleniyor olduğundan ve bilimsel önerilerinin genel olarak dikkate alınmadığından yakınarak, memnuniyetsizliğini dile getirmiştir.¹⁴ Dolayısıyla, Smith'in keşfettiği minerale mecedit ismini vererek, üzerindeki baskıyı hafifletmek ve maruz kaldığı bürokratik engellerden sıyrılmaya gayesiyle Sultan Abdülmecid'i onurlandırmak istediğini varsayabiliriz.

Viyana Teknik Üniversitesi'nde jeoloji ve kimya öğrenimi görmüş olan Halil Ethem (Eldem, 1861-1938), *İlm-i Maadin ve Tabakatü'l-Arz* başlıklı ders kitabında, Smith'in isimlendirdiği mecedit ve liebigit'in Edirne'de bulunan nadir mineraller olduğunu ve kimyasal yapılarında uranyum ve kalsiyum sülfür bulunduğunu kaydetmiştir.¹⁵ Kitapta bu iki mineralin isminin geçmesi, Halil Ethem'in Osmanlı İmparatorluğu'nun son dönemlerinde keşfedilen minerallere olan ilgisinin bir işaretidir.

Buna karşılık hatırlatmak gerekir ki, Smith'in keşfettiği ve isimlendirdiği mineraller arasında yer alan mecedit, günümüz literatüründe kendine yer bulamamıştır. Clifford Frondel'in 1958 tarihli kitabında,¹⁶ mecedit ve benzer uranyum içeren sülfat mineralleri, eski ve artık geçerli olmayan kimyasal tekniklere göre incelendikleri gerekçesiyle, tek bir isim altında toplamıştır. Bu mineraller, günümüzde halen, cuprosklovskite, metatorbernit ve liebigit ana grupları altında sınıflanmaktadır.¹⁷

Makalede bahsedilen ikinci mineral olan liebigitin (Şekil 1) genel olarak tek yönde klivaj gösterdiği ve bu lokalitede konkresyonlar halinde gözlemlendiği belirtilmiştir. Bu mineral, arazide peşblend (pitchblende, günümüzde Uraninit) isimli mineralle bir arada gözlenmektedir. Elma yeşili renkli olarak tanımlanan bu mineralin sertliğinin 2,0-2,5 arasında olduğu belirtilmiştir. Bu mineralin kimyasal özelliklerinin detaylı kimyasal analizlerini konu alan makalede, söz konusu mineralin karbonat ve uranyumca zengin olduğu belirtilmiştir.

mineralidir. Buna karşın arşidük aynı zamanda maden işlerinden sorumlu kişi olarak da görev yapmıştır. Heinz-Dieter Götter ve diğ., "Who in Mineral Names: Archduke Stephan Franz Victor of Habsburg-Lorraine (1817-1867)," *Rocks & Minerals* 78, 6 (2003): 408-411.

14 Silliman Jr., "John Lawrence Smith," 226.

15 Halil Ethem, *İlm-i Maadin ve Tabakatü'l-Arz* (İstanbul: Mihran Matbaası 1307, 1890-91), 121 (liebigite), 127 (medjidite).

16 Sözü edilen eser: Clifford Frondel, *Systematic Mineralogy of Uranium and Thorium* (US Government Printing Office, Report 1064, 1958).

17 Buna karşın mevcut sınıflamadaki eksiklik ve uyumsuzluklar nedeniyle, söz konusu minerallerin günümüzün ileri jeokimyasal-kristalografik araştırma teknikleri ile tekrar incelenerek değerlendirilmesi gerekliliği de halen tartışılmaktadır. Zira 1958'den bu yana özellikle analiz ve görüntüleme teknolojilerinde kaydedilen gelişmelere bağlı olarak, birçok farklı mineral türü tespit edilmiş, yeni gruplar tanımlanmış ve mevcut gruplardan bazıları ortadan kalkmıştır.



Şekil 1. Liebigit mineralinin genel görünümü.

<https://en.wikipedia.org/wiki/Liebigite#/media/File:Liebigite-171838.jpg>

Smith, bilimsel anlamda etkilendiği ve Osmanlı İmparatorluğuna gelmeden önce yanında çalıştığı kimyager Justus von Liebig'e (1803-1873) ithafen, bu minerale liebigite ismini vermiştir. Söz konusu mineralin benzerlerinin Avrupa'daki bazı doğa tarihi müzesi ve koleksiyonlarında da yer aldığını belirtmiştir. Bunların başlıcaları, Johanngeorgenstadt (Almanya), Paris Madencilik Okulu koleksiyonu, Yale Koleji koleksiyonu ve Prof. Charles Uphom Shepard'ın koleksiyonu (Smith'in Charleston'da bulunan kimya hocası) olarak anılabilir.

Smith'in Anadolu'da mineraloji ve maden oluşumu açısından yaptığı en önemli çalışma olan "Memoir on Emery" (Zımpara üzerine inceleme) birbirlerine yakın tarihlerde (1850) Fransızca ve İngilizce olarak farklı dergilerde yayınlanmıştır.¹⁸

Zımpara, 1840'lı yıllarda, elmadan sonra en önemli aşındırıcı olarak endüstri ve sanayide yüksek bir talep görüyor olmasına rağmen, varlığı dünyada sadece birkaç lokalitede biliniyordu. Bunun yanı sıra işletilebilir yatakların sadece o dönemdeki Yunan hükümetine bağlı, Ege Denizi'nin güneyindeki Nakşa (Naxos) adasında olması ve bu adadaki üretimin tekel haline gelmesi ile farklı yatak arayışları bulunmaktaydı. Bu kapsamda o dönemde

18 John Lawrence Smith, "Memoir on Emery," *The American Journal of Science and Arts* 10 (1850): 354-369. Aynı makalenin Fransızcası için bkz. John Laurence Smith, "Mémoire sur l'Émeri d'Asie Mineure, dans ses Rapports géologique, minéralogique et commercial, et sur les Minéraux associés avec l'Éméri," *Compte rendu des Séances de l'Académie des Sciences* 31 (1850): 48-50, 191-193.

Osmanlı İmparatorluğunda çalışan ünlü jeolog ve doğa bilimci Piyotr Aleksandroviç Çihaçof (Pierre de Tchihatchef; 1808-1890); jeolog Elie de Beaumont'a (1798-1874) yazdığı mektupta Batı Anadolu'da zımpara yatakları içeren jeolojik formasyonlar bulunduğunu fakat bunları ayrıntılı bir şekilde inceleme fırsatı bulamadığını belirtmiştir. Buna karşın, araziye gidememesi ihtimali üzerine, bulgularını o sırada İstanbul'da Bab-ı Ali için çalışan mineralog John Lawrence Smith'e aktardığını bildirmektedir.¹⁹

Olasılıkla Çihaçof'dan öğrendiği lokasyonlara arazi çalışması düzenleyen Smith, gözlemlerinin sonunda çalışmalarını makale haline getirir. Ancak, makalelerinde Çihaçof'dan bahsetmemektedir. Smith, söz konusu makaleye 1846 yılında dünyada zımpara üretimin durumunu açıklayarak başlamaktadır. Zımparanın o dönemde dünyada sadece Nakşa adasında çıkartılarak satıldığını, genel olarak İzmir limanından dünyaya dağıtıldığını ve bu nedenle de *Smyrna Emery* (İzmir Zımparası) olarak tanındığını belirtmektedir.

Smith bu makalede, Nakşa dışındaki zımpara yataklarının sadece Osmanlı topraklarında yaptığı yolculuğun seyahatnamesini yazan Joseph Pitton de Tournefort (1656-1708) tarafından rapor edildiğini belirtmiştir. Tournefort, seyahatnamesinin onuncu mektubunda Sisam (Samos) adasında azımsanmayacak miktarda zımpara olduğunu belirtmektedir.²⁰

Smith'in zımpara ile ilk karşılaşması 1846'da İzmir'e seyahati sırasında olmuştur. Smith, ziyaret ettiği zımpara yataklarının İzmir'in 20 mil kadar kuzeyinde olduğunu ve kendisine İzmir'de çalışan Healy isimli tüccar tarafından gösterildiğini belirtir. İlk arazi gezisinde Efes kentinin doğusunda yer alan Gümüşdağ'a doğru seyahat etmiş ve bu bölgelerde başkalaşım kayalarında zımpara içeren tabakalar bulmuştur. Bu ziyaretten sonra İstanbul'a dönerek bu bölgedeki zımpara varlığından söz etmiştir. Keşfini sadece orada olan Osmanlı yöneticileri ile paylaşa da, daha bilimsel bir makale üretmeden, Osmanlı İmparatorluğunda ciddi anlamda zımpara madenlerinin bulunduğu haberi *Journal de Constantinople*'de çıkmıştır.²¹ Bu haber Smith'in Osmanlı İmparatorluğunda daha rahat çalışmasının önünü açmıştır. Haberin getirdiği yankı sayesinde, İstanbul dışında çalışmamaktan yakınan Smith'in, planladığı arazi gezileri için onay aldığını ve desteklendiğini düşünmekteyiz.

Smith, "Memoir on Emery" başlıklı makalesinin ilk kısmında Gümüşdağ bölgesindeki zımpara yataklarının jeolojik özelliklerini tanımlar. Genel stratigrafiden bahseden Smith,

19 "Lettre de M. de Tchihatchef à M. Élie de Beaumont sur le Gisement de l'Émeri en Asie Mineure (Constantinople, 1848)," *Compte rendu des Séances de l'Académie des Sciences* 26 (1848): 363-366.

20 Buna karşın söz konusu bölüm, kitabın Türkçe çevirisinde nedense yer almamaktadır. Joseph Pitton de Tournefort. *Tournefort Seyahatnamesi*, editör Stefanos Yerasimos (İstanbul: Kitap Yayınevi, 2005). Bunun yanı sıra birçok naturalist seyyahın tek bir alanın uzmanı olarak ele alınmasının, günümüzde bu kişilerin birçok farklı alanda yaptıkları gözlemleri maskeleyiğini düşünmekteyiz. Orijinal eser ismi: Joseph Pitton de Tournefort, *Relation d'un Voyage du Levant fait par Ordre du Roy Contenant l'Histoire ancienne & moderne de plusieurs Isles de l'Archipel de Constantinople, des Côtes de la Mer Noire, de l'Arménie, de la Géorgie, des Frontières de Perse & de l'Asie Mineure* (Lyon: Chez Arisson et Posuel, 1717).

21 *Journal de Constantinople, Écho de l'Orient*, Dimanche 16 Mai, 1847.

zımpara yataklarının başkalaşım geçirmiş mermerler içerisinde olduğunu açıklamaktadır. Stratigrafik olarak alt kesimlerde gnays ve şistlerin, üst kesimlerde de mermerlerin yer aldığını ve zımpara yataklarının bu mermerlerin içerisinde oluştuğunu belirtir. Söz konusu görüş, günümüzde yapılan çalışmalarla da uyumludur.²²

Daha sonra Kula bölgesinde hareket eden Smith, genç volkanik kayaların varlığı sebebiyle bu bölgeye yanık ülke anlamına gelen “Katakekaumene” isminin verildiğini belirterek gözlemlerini aktarır. Civarda zımpara yataklarını barındıran başkalaşım kayalarının da bulunduğunu rapor eder. Ancak, Gümüşdağ'da olduğu gibi zengin zımpara yataklarının olmadığını vurgulayarak, iki üç bölgede işletmeye uygun ocak açılabilceğine işaret eder.

Bu bölgeler haricinde Manisa, Ahikerya Adası, Samos Adasındaki sınırlı zımpara yataklarından bahseden Smith, Nakşa adasından kendine ulaştırılmış olan örnekleri ve adadaki madenciliğin genel özelliklerini anlatır. Farklı lokalitelerden gelen örnekleri fiziksel ve jeolojik özelliklerine (sertlik, manyetizma, klivaj, dilinim, mikroskopik özellikleri) göre birbirleriyle mukayese eden Smith, örneklerin aşındırıcılık özellikleri hakkında da yorum yapar.

Smith ayrıca, jeokimyasal olarak da karakterizasyon işlemleri yapmış olup, kayalardaki su oranını ölçmek için günümüzde de yapıldığı gibi, ısıtma ile kaybolan uçucu ağırlığını saptama ve toplam su oranını bulma gibi temel kimyasal işlemler gerçekleştirmiştir. Zımpara cevherleri yüksek oranda alüminyum bulundurmaları ile karakteristiktir. İncelediği örneklerde toplam kaya kimyası analizleri yapan Smith, örneklerin % 60-70 oranında alüminyum bulundurduğunu saptamıştır.

Smith makalesinin devamında maden çıkarma açısından lokasyonların genel özelliklerini ve maden çıkarma işleri için gereken çalışmaları açıklamıştır. Akabinde, ekonomik jeoloji açısından zımparanın nasıl değerlendirilebileceği hakkında görüşlerini sunar. Söz konusu makale sonucunda dünyada benzer jeolojik kuşaklardaki zımpara yataklarının araştırılması ve bulunması imkânı doğmuştur. Bu kapsamda jeolojik bir keşif olarak dünyadaki zımpara madenciliğinin gidişatı, bu çalışma ile değişmiştir. Amerika, İspanya ve Rusya'da benzer yataklar tanımlanmış ve kullanıma açılmıştır.

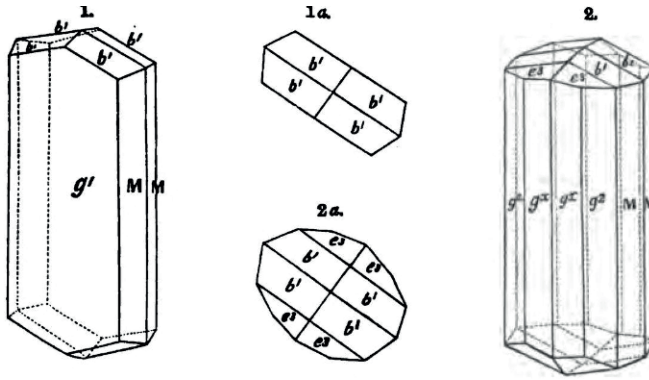
Aynı makalenin ikinci bölümünde ise, Smith çalıştığı zımpara zuhurlarındaki minerallerin detaylı mineralojik özelliklerinden bahseder.²³ Bu mineraller arasında tanıtılan efesit

22 Selman Aydoğan ve Mohssen Moazen, “Origin and Metamorphism of Corundum-rich Metabauxites at Mt. Ismail in the Southern Menderes Massif, SW Turkey,” *Resource Geology* 62, 3 (2010): 243-262.

23 John Lawrence Smith, “On the Minerals Associated with Emery: Corundum, Hydrargillite, Diaspore, Zinc Spinel, Fholerite, Ephesite (A New Species), Emery-Lite (A New Species), Muscovite, Chloritoid (A New Variety), Black Tourmaline, Chlorite, Magnetic Oxide of Iron, Oligist Iron, Hydrated Oxide of Iron, Iron Pyrites, Rutile, Ilmenite, and Titaniferous Iron,” *The American Journal of Science and Arts* 11 (1851): 53-66.

minerali, bundan önce bahsedilen mecidit ve liebigit gibi yine Smith tarafından ilk kez tanımlanmış minerallerden biri olup, tip lokalitesi Efes bölgesi olarak tanımlanmıştır.²⁴ Yine aynı lokalitede keşfedilen ve yeni bir mineral türü olarak tanımlanan emerilit minerali de ilerleyen yıllar içinde margarit mineral ailesine dâhil edilerek tanımlanmıştır.²⁵ 1869'de yine Smith tarafından yazılan bir makalede, emerilit ismi terkedilerek yerine margarit kullanıldığı gözlenmektedir.²⁶

Smith'in makalede incelediği mineraller arasında yer alan diaspor günümüzde süs taşı olarak kullanılmakta olup, Smith bu örneğin kristallografik incelemelerini yapması için Paris'e, Armand Dufrenoy'ya göndermiştir. Dufrenoy'nun yaptığı kristallografik indisleme Şekil 2'de görülebilir.



Şekil 2. John Lawrence Smith tarafından Gümüşdağ yakınlarından toplanan diaspor örneklerinin, Armand Dufrenoy tarafından oluşturulan kristallografik yüzey indisleri. Smith, "On the Minerals," 56.

Smith'in Osmanlı İmparatorluğunda kaldığı sürede ürettiği, fakat ülkeyi terk ettikten sonra yayınladığı bir diğer makale ise önemli bir buluşunu açıklamaktadır. Tersten aydınlatmalı mikroskobun mucidi olan Smith, bu mikroskobu 1850 yılında keşfettiğinden bahsetmektedir.²⁷ Mikroskobu üretmesinde ana faktörlerden biri, çözelti halindeki kimyasal malzemeyi klasik mikroskoplarla incelemenin zorluğu ve işlemin mikroskoba zarar vermesidir. Bunun yanı sıra biyolojik incelemeler için de mikroskobun kullanılabileceğini belirten Smith'in 1852 yılında

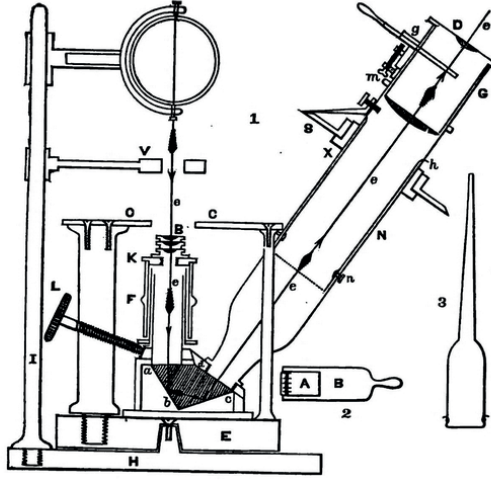
24 Efesit genel özellikleri için: <https://www.mindat.org/min-1387.html>

25 Margarit mineral ailesi için: <https://www.mindat.org/min-2573.html>

26 John Lawrence Smith, "Notes on the Corundum of North Carolina, Georgia, and Montana, with a Description of the Gem variety of the Corundum from these Localities," *The American Journal of Science and Arts* 6, 33 (1873): 180.

27 John Lawrence Smith, "Nouveau Microscope destiné Spécialement aux Recherches chimico-microscopiques," *Comptes rendus des Séances et Mémoires de la Société de Biologie (Paris)* (1850): 155-156; John Lawrence Smith, "The Inverted Microscope: A New Form of Microscope; with Description of a new Micrometer and Goniometer," *The American Journal of Science and Arts* 14 (1852): 233-241.

tasarladığı modeli (Şekil 3) temel alan pek çok şirket, günümüze değin farklı özellikleri olan çeşitli modeller üretmiştir (Fotoğraf 2).



Şekil 3. Smith tarafından üretilen mikroskopun çizimi. Smith, "The inverted microscope," 235.



Fotoğraf 2. Smith'in çizdiği modellerden 1852 yılında Nachet firması tarafından üretilen ters mikroskop.

http://www.antique-microscopes.com/photos/Nachet_Chemical_Inverted_microscope.htm

Ön Asya'nın Termal Kaynaklarına Dair İlk Analitik Çalışmalar

Osmanlı döneminde Türkiye kaplıca ve ılıcalarını konu alan sistematik çalışmalar, Smith'in Türkiye'de bulunduğu yıllarda henüz çok yeniydi ve kaplıcaların yaygınlığı düşünüldüğünde ise çok sınırlıydı.²⁸ Smith'in Bursa Kaplıcaları, Yalova, Çanakkale, Midilli, Eskişehir, Denizli ve Taberiye olmak üzere yedi farklı termal alanda yaptığı gözlem ve analizler öncü olmaları ve birbirleriyle mukayese edilebilmeleri açısından önemlidir.²⁹ Mevcut analizlerle karşılaştırıldığında Smith'in kaynaklarda sıcak su örneklerinin yanı sıra mevcut ise gaz fazı ve kabuklaşma (enkrustasyon)³⁰ örneklerini de analiz ettiği görülmektedir. Bu anlamda termal sularla ilgili olarak döneminin en kapsamlı analizleri yaptığı söylenebilir.

Smith'in makalesinde belirttiği üzere, özellikle İstanbul'a yakınlığı sebebiyle erişimin nispeten kolay olduğu Bursa kaplıcalarından alınan örneklerin kimyasal analizlerinin yapılmasına yönelik çalışmalar mevcuttu. Ancak, kaynak başında analiz yapılamadığından, şişelenen su örneklerinin İstanbul'a getirilmesi gerekiyor ve zorlu yolculukta pek çok örnek kırılan şişeler nedeniyle kaybediliyor ve sistematik bir çalışma yapılamıyordu. Kendisi, notlarında özellikle bu hususu dikkate aldığından ve her bir lokasyondan (su kaynağından) 20 – 30 kadar su örneği şişeleyerek, bunların 15 – 16 kadarını laboratuvara ulaştırmakta başarılı olduğunun altını çizmektedir. Ancak özellikle İstanbul'a çok daha uzak mesafede olan bölgelerden aldığı örnekler için bu durum maalesef geçerli olmamıştır. Bu notlardan Smith'in, kaynakların sıcaklık dışındaki fizikokimyasal özelliklerini laboratuvar ortamındaki analizler yoluyla belirlediğini görüyoruz. Ayrıca, topladığı tüm örnekleri aynı sistematik içerisinde analiz ederek, raporlamış olması önemlidir.

Smith, Ön Asya'nın kaplıca ve ılıcalar açısından bu denli zengin olmasını, bölgenin oldukça yakın zamanda yaygın bir magmatik aktiviteye maruz kalması ile ilişkilendirmektedir. Gezdiği alanlarda özellikle volkanik kayaların geniş alanlar kapladığını fark ettiği için bu ilişkiyi kurmuş olduğu açıktır. Özellikle Kula'da tüm morfolojik özellikleri korunmuş

28 Sultan II. Mahmud'un tıp eğitimini modernleştirme girişimleri kapsamında 1838'de Galata Sarayı'nda kurulan Mekteb-i Tıbbiye-i Adliye-i Şahane'ye, Avusturya'dan davet edilen Dr. Karl Ambros Bernard (1808-1844) müdür olarak atanmıştı. Modern Türk tıp eğitimine önemli katkılar yapan Dr. Bernard, yeni kurulan bu tıp fakültesinin öğrencileri için orijinali Fransızca olan 4 kitap kaleme almıştır. Bunlardan *Les Bains de Brousse: en Bithynie (Turquie d'Asie) avec une Vue des Bains et un Plan des Environs de Brousse* (1842) adlı eseri, Dr. Bernard'ın kendi sağlık sorunları nedeniyle Bursa kaplıcalarını ziyaret ettiği dönemde kaplıca sularının tıbbi kullanımına dair bir eser yayınlama arzusu sonucunda ortaya çıkmıştır. Termal suların farklı hastalıklar için uygun kullanımına dair reçetelerin yanında ayrıntılı gözlemlerini ve suların ilk kimyasal analizlerini de rapor etmiştir. Eser Sultan Abdülmecid'in emriyle Osmanlı Türkçesi'ne çevrilerek *Kaplıca Risalesi* adıyla basılmış, 1943'de Rıza Ruşen Yücer ve 1949'da Prof. Orhan Yenal tarafından günümüz Türkçesi'ne çevrilmiştir. Bkz. Hatice Gürdal, "Tıbbi Ekoloji ve Hidroklimatoloji'nin Tarihçesi," *Ege Tıp Bilimleri Dergisi* 2, 1 (2019):10-11; Hülya Öztürk, "Charles Ambroise Bernard'ın (1808-1844) Kaplıca Risalesi Üzerine Bir Değerlendirme," *Osmangazi Tıp Dergisi* 37, 2 (2015): 1-8.

29 John Lawrence Smith, "Thermal Waters of Asia Minor," *The American Journal of Science and Arts* 12 (1850): 10-16, 366-377.

30 Kabuklaşma: termal sulardan çökelen mineral veya mineraloid formda tortullar.

haldeki volkan konilerinin varlığı ve henüz birkaç gün önce bu konilerden akmış gibi görünen lavların oluşturduğu manzara, bu kadar çok termal kaynağın magmatizma sonucu oluştuğu konusundaki fikirlerini sağlamlaştırmıştır. Ayrıca, çoğu hamam ve kaplıca kompleksinin şiddetli depremler sonucunda yok olmuş olan antik yerleşimlerin sınırları dâhilinde bulunması, Smith'e göre, bölgedeki termal kaynakları oluşturmuş olan magmatizmanın önemli bir kanıttır, çünkü henüz levha tektoniği kuramının bilinmediği o yıllarda, magmatizmanın depremlere neden olduğunu düşünülmektedir. Modern hidrojeolojik çalışmalar, termal su çıkışlarının ülkemizde ve özellikle Smith'in gözlemlerde bulunduğu Batı Anadolu'da aktif tektonizmanın etkisi ile gelişen fay zonları boyunca meteorik suların yer kabuğunun derinliklerine süzülmesi ve nispeten yüksek jeotermal gradyan nedeniyle ısınan suların yine faylar boyunca yüzeye çıkmasıyla oluştuğunu kabul eder.³¹ Yani, aktif tektonizma olayları, magmatizmaya göre jeotermal kaynakların gelişmesinde birincil öneme sahiptir denilebilir, çünkü aktif tektonizmanın ürünü olan faylar kayaçların permeabilitesini kontrol eder. Bu bağlamda, Smith'in Ön Asya'nın termal kaynaklarca zenginliğinin yaygın magmatizma ile kontrol edildiği şeklindeki yorumu bugün için kısmen geçerliliğini yitirmiş olsa dahi, o dönem için ilerici bir bakış açısının ürünü olarak değerlendirilmelidir.

Smith'in dikkatini çeken bir diğer konu ise, özellikle Yalova'da olduğu gibi yüksek sıcaklıklı kaynaklarda gaz fazının azotça zengin olmasıdır. Smith gözlemleri neticesinde nispeten sıcak olan kaynaklarda jeotermal gazların neredeyse saf azot oksit bileşiklerinden oluştuğunu ve atmosferin bileşimi göz önüne alındığında, bu derece bir zenginleşmenin nasıl olup da mümkün olduğu konusuna cevap veremediğini vurgulamaktadır. Bilindiği üzere azot, dünyamızın atmosferinin bileşiminde büyük oranda bulunan hafif bir elementtir ve organik bileşiklerin yapıtaşıdır.³² Bu nedenle jeolojik bir perspektiften değerlendirildiğinde, organik malzemece zengin çökel kayalarda ve toprak örtüsünde görece yoğun olarak bulunması olağandır. Ancak, Smith'e göre Ön Asya termal kaynaklarına rezervuar oluşturan kayaların nitelikleri, jeotermal akışkanların azot zenginleşmesini açıklamamaktadır. Bu bağlamda Smith'in gözlemleri sonucu, azot açısından atmosfer değerlerine göre onlarca kat zenginleşmiş halde tespit ettiği termal kaynaklar önemli bir bilimsel problem oluşturmaktadır. Bununla ilgili bazı tezler geliştirmiş olsa da bunların terk edilmesi gerektiğini vurgulayarak notlarına son verir.

31 Bu konudaki jeolojik incelemeler için: Laurent Jolivet ve diğ., "Aegean Tectonics: Strain Localisation, Slab Tearing and Trench Retreat," *Tectonophysics* 597 (2013): 1-33; Fatma Gülmez ve diğ., "Deep Structure of Central Menderes Massif: Data from Deep Geothermal Wells," *Turkish Journal of Earth Sciences* 28 (2019): 531-543.

32 Azot, gezegenimizde jeotermal akışkanlarda karbondioksit ve hidrojen sülfür ile birlikte en yaygın olarak bulunan, yoğunlaşmayan gazlardandır. Günümüzde, özellikle jeotermal enerji santrallerinin faaliyetleri esnasında atmosfere salınan yoğunlaşmayan gazların çevresel etkileri önemli bir tartışma konusudur. Hatta, Batı Anadolu jeotermal kaynaklarının yoğunlaşmayan gaz içeriklerinin dünya ortalamasının üzerinde olması (santral faaliyetlerinin ilk yıllarında), bölgedeki jeotermal santralleri "yeşil, temiz ve çevre dostu" tanımlarının dışında bırakmaktadır.

Smith'in Ön Asya termal sularıyla ilgili çalışmalarında, ayrıca, analiz yöntemlerini ayrıntılı bir şekilde aktardığını ve tartıştığını görüyoruz. Su örneklerinde silika ve alkalilerin ölçülmesi ve ayrıca magnezyumun alkalilerden ayrıştırılmasına dair yöntemlerini detaylı bir şekilde not etmiş, genel anlamıyla evrensel olarak kabul edilmiş modern yöntemleri uyguladığını belirtmiştir. Bununla birlikte, alkali suların serbest silika içeriğinin tespitiyle ilgili yöntemi eleştirmektedir, çünkü mevcut yöntemin alkalilerle bileşik yapmış olan silikayı belirleyemediğini düşünmektedir.³³

Bursa Kaplıcaları

Smith, tarih boyunca en eski çağlardan itibaren bu coğrafyada günlük hayatın önemli bir parçası olarak şehir yaşamını şekillendirmiş olan hamam ve banyo kültüründen bahsederek makalesinde hem hamam komplekslerinin yapısına hem de ılıca ve kaplıcaların tarihine dair bilgiler vermektedir.

Smith, bölgedeki termal suların, Uludağ ve Katırlıdağ arasında, Bursa Ovası'nda, yedi farklı çıkış merkezinden kaynaklandığını belirterek bu kaynakları kükürt içeriklerine göre gruplamıştır. Günümüzde, Bursa merkezi ile Çekirge arasında bulunan ve Büyük Kükürtlü ile Küçük Kükürtlü banyolarının kaynağı olan Kükürtlü ile Yeni Kaplıca ve Kaynarca kaplıcalarını besleyen Bademlibahçe kaynağını, kükürtlü sıcak sular sınıfına dâhil etmiştir.

Kükürtlü kaynağından sadece 200 m uzakta olan Kara Mustafa kaynağı, Boyugüzel, Vani, Çekirge ve Yenihan hamamlarını besleyen Çekirge kaynağı ile Kükürtlü kaynağına oldukça yakın olan ancak herhangi bir hamam kompleksi için faydalanılmayan Göz Ayazma ise alkali sıcak sular grubuna dâhil edilmiştir.

Smith, gaz miktarının yüksek olduğu kaynaklarda, gaz örnekleme de yaparak, kimyasal sonuçları rapor etmiştir. Ayrıca mevcut kaynaklarda, sıcak suların çökelttiği mineralleri de gözlemlemiş ve not etmiştir.

Yalova Kaplıcaları

Yalova kaplıcalarıyla ilgili notlarından, Smith'in Bursa'da olduğu gibi Yalova'nın tarihi dokusundan da oldukça etkilendiği anlaşılmaktadır. Mİtlere de dayanarak, antik şehrin tarihine ilişkin bilgiler verir. O dönem küçük bir kasaba haline gelmiş olan Yalova'nın, Bitinya Krallığı döneminde özellikle İznik (Nicea) ve İzmit (Nicomedia) şehirlerinin sakinleri için gözde bir sayfiye yeri olduğundan bahseder ve ihtişamlı saray ve hamam kompleksinin kalıntılarına dair bilgiler verir. Ancak Roma İmparatorluğunun çökmesiyle, burası tamamen

33 Modern jeokimya çalışmalarında, termal suların silika içeriklerinin hassas olarak tespit edilmesi esastır, çünkü yüzeiden alınan örneklerde yapılan analizler ile yer kabuğunun derinliklerindeki jeotermal rezervuarın sıcaklığının hesaplanmasında kullanılır; silika içeriği sıcaklığın bir fonksiyonudur ve akışkanın sıcaklığı düştüğü anda silika çeşitli formlarda çökelir. Bu nedenle kaynak başında örnekleme yapılırken, çökeli mi engellemek için çeşitli oranlarda seyreltme yapılmaktadır.

unutulmuş ve harabe haline gelmiştir. Smith kaplıcaları ziyaret ettiğinde, birkaç müstakil ev ile otel şeklinde planlanmış yeni sağlık ve dinlenme tesisi henüz işletmeye alınmıştır.

Smith, Yalova'da dokuz kaynak belirlemiştir, Bursa kaplıcalarından morfolojik açıdan farklılık gösteren bu kaynaklar, dağlık alanda, dar vadilerden doğmaktadır ve kimyasal olarak farklılık göstermezler. Smith, kaynakları barındıran kayaçları tanımlamakta zorluk yaşadığını belirtmiştir.³⁴ Smith, termal suların berrak olduğunu ve antik su kanallarında çökelim gözlemez. Hafif sülfür kokusunu kaydeder ancak, kükürt içeriğinin tespit edilemeyecek miktarda az olduğunu not düşerek, yine de suları kükürtlü ve orta sıcaklıklı (60-70°C) termal sular sınıfında tasnif eder. Gaz ve sıvı örnekleyerek analiz sonuçlarını bildirir. Suların, sindirim sistemi, sinir sistemi, deri hastalıkları ve romatizma gibi hastalıkların tedavisine önemli fayda sağladığını vurgular.

Pamukkale

Beyazkarbonat çökellerinin kaplamış olduğu yamaçları ile kilometrelerce öteden fark edilen Pamukkale, Smith'e göre tüm güneybatı Anadolu'nun en etkileyici coğrafyasıdır. Döneminin önemli şehir devletleri arasında bulunan Hierapolis, günümüzde yeniden kullanılabilir haldeki havuzuyla, Roma kaplıca mimarlığının önemli bir örneğini teşkil eder. Havuz ve hamam yapı kalıntılarının, geniş alana yayılmış olduğunu belirten Smith, kaplıcaların, şehrin kültüründe ve geçmişinde önemli bir yere sahip olduğunu vurgular. Traverten oluşumlarının fiziksel özelliklerini ayrıntılı olarak betimler ve termal suların yüksek kalsiyum karbonat içeriğine rağmen berrak olduğuna işaret eder. Yine burada da hem su örneklerini hem de kabuklaşma örneklerini analiz ederek sonuçları not etmiştir.³⁵ Smith antik dönemlerde termal sulardan banyo ve kaplıca olarak faydalanmanın yanında, bölge halkının köklerden özel bir mor renk elde etmek için de sıcak suları kullandığını belirtmektedir. Bununla birlikte, Smith, Strabon'un Pamukkale ile ilgili notlarında belirttiği ilginç bir durumu açıklığa kavuşturmak ve eğer anlatılanlar doğruysa, belki de yeni bir maden keşfetmek istemiştir. Strabon, Pamukkale'nin yaslandığı tepede bir mağaradan bahsetmektedir: Sıcak sularla ilişkili olarak plütonyum oluşumlarına rastlanan bu mağaraya giren canlılar havasız kalarak boğulmaktadır. Smith bu mağarayı bulmak için gayret sarf etmiş ancak araştırmaları sonuçsuz kalmıştır. Nihayetinde, Strabon'un iddia ettiği maden oluşumunu bulunduran çatlağın hızla çökelen travertenler tarafından kapatıldığı sonucuna varmıştır.

34 Gökçedere yerleşiminin güneyinde bulunan Yalova Kurşunlu kaplıcaları, bölgeye ait jeoloji haritalarında, faylar nedeniyle aşırı deformasyona uğramış Eosen yaşlı volkanik-volkanoklastik bir istif olan Kızderbet volkaniklerinin yayılım alanında bulunmaktadır. Birimin alt seviyelerinde farklı büyüklükte bloklar halinde metamorfik temel kayalardan parçalar içermesi yersel tanımlamalarda zorluklara neden olmuş olabilir. Bu konuda ayrıntılı bilgi için: Thomas Eisenlohr, Martin Pfister, Werner Balderer, "Environmental Isotope Study and 2-D Modelling of Cold and Thermal Karst within the Gemlik (Bursa) Area of Northwestern Turkey," *Active Tectonics of Northwestern Anatolia-The Marmara Poly-Project*, eds. C. Shindler ve M. Pfister (Zurich: Hochschulverlag AG an der ETH Zurich-Swiss, 1997), 229-238.

35 Toplam çözünmüş madde miktarı Pamukkale örneklerinde çok yüksektir.

Eskişehir

Bursa gibi, şehir merkezinde termal kaynakların bulunduğu Eskişehir, ılıca ve kaplıcaların tarih öncesi çağlardan beri istifade edildiği önemli yerleşimlerden biridir. Smith, Eskişehir’i ziyaret ettiği yıllarda yeraltı sıcak su kaynaklarının yerkabuğunun oldukça sığ derinliklerine yerleşmiş olması nedeniyle, yeraltı sularından istifade etmek isteyen bölge halkının içme suyu sıkıntısı çektiğini not etmiştir. Ancak, termal su örneklerinde yaptığı analizlere göre kaynak çıkış sıcaklığının 42 °C civarında olduğu, temiz ve tamamen saydam özellikler sergileyen suyun, kimyasal özellikleri bakımından da soğutulması halinde içilebilir olduğunu belirtmiştir. Bu bulgular içme suyu için kuyu açan şehir halkını rahatlatmış mıdır bilmiyoruz.

Miyosen-Pliyosen yaşlı karasal çökellerin geniş yayılım gösterdiği bölge, morfolojik bakımdan bir düzlükte bulunması ve satıhta gözlenen birimlerin litolojik özellikleri bakımından, Smith’e göre jeolojik anlamda, Batı Anadolu’nun genelinde gözlenen eski göl ortamının bir parçasını temsil etmektedir. Bugünkü bilgilerimiz de Smith’in bu gözlemlerini doğrulamaktadır.³⁶

Truva

Çanakkale bölgesinde, özellikle Truva antik kenti civarından aldığı örneklerin çoğunun, laboratuvarına ulaşmaması nedeniyle, Smith, sadece birbirine yakın kaynaklardan aldığı iki örneği analiz edebilmiştir. Toplam çözünmüş madde miktarının çok yüksek tespit edildiği örnekleri tuzlu sular sınıfına dâhil etmiştir.

Midilli

Yüzeyi çoğunlukla Miyosen volkanizmasının ürünleri ile kaplı olan³⁷ Midilli adasının doğusunda, Midilli ve Midilli’nin 6 km kuzeyindeki Tuzla köylerindeki sıcak su kaynaklarında yaptığı gözlemlere dayanan Smith, bu iki kaynağın birbirinden farklı özellikler sergilediğini belirtir. Midilli kaynağında, suyun kaynak çıkış sıcaklığını 39°C olarak rapor eder ve çözünmüş madde oranı düşük, suyun da berrak olduğunu belirtir. Ancak Tuzla kaynağı hem daha sıcak (47°C) hem de yüksek kireç nedeniyle sarımsı renklidir.

Taberiye

Bugün İsrail sınırlarında bulunan Celile Denizi (Gölü) yakınlarında termal kaynağın, kaynak çıkış sıcaklığını Smith yerinde ölçmemiş ancak yaklaşık 50°C sıcaklıkta olduğunu not etmiştir. Yine diğer alanlardan alınan örneklerde olduğu gibi toplam çözünmüş madde miktarını bildirerek, genel anlamda farklı bölgede birden çok sıcak su kaynağının

36 Yalçın E. Ersoy ve diğ., “Tectono-stratigraphy of the Neogene Basins in Western Turkey: Implications for Tectonic Evolution of the Aegean Extended Region,” *Tectonophysics* 635 (2014): 33-58.

37 Georgia Pe-Piper, “Geochemistry of Miocene Shoshonites, Lesbos, Greece,” *Contributions to Mineralogy and Petrology* 72, 4 (1980): 387-396.

bulduğunu, bunların hamam komplekslerini beslediğini ve hemen hepsinin birbirinden farklı fizikokimyasal özellikler sergilediğini belirtmiştir.

Smith'in mineral, maden ve doğal su kaynaklarındaki keşifleri, Osmanlı İmparatorluğunun endüstriyel hammadde ve termal kaynaklarını tanıtmaya bakımından öncü nitelikte olup, ilerleyen yıllarda yapılmış pek çok çalışma için temel oluşturmuştur.

Smith'in Osmanlı İmparatorluğundan Ayrıldıktan Sonraki Yaşamı

Smith, Osmanlı İmparatorluğunda bulunduğu yıllarda önemli bilimsel çalışmalara imza atmış olsa da kişisel mektuplarında çalışma koşullarından duyduğu memnuniyetsizlik, büyük olasılıkla Amerika'ya dönmesindeki önemli etkenlerden biridir. Osmanlı İmparatorluğunda çalıştığı sırada keşifleri ve çalışmaları sayesinde hem Mecidiye Nişanı ve hem de İftihar Nişanı aldığı bilinmektedir.³⁸ 1850 yılında Ortadoğu'ya kısa bir gezi yapan Smith, Mısır üzerinden Fransa'ya giderek Osmanlı İmparatorluğundan ayrılmıştır.

Smith, Osmanlı topraklarından ayrıldıktan sonra Paris'e gider ve zımpara yatakları, mikroskopik teknikler ve termal sular hakkındaki yayınlarını bilimsel toplantılarda paylaşır. 1852 yılında Amerika'ya dönen Smith, kimyasal ölçüm yöntemleri ve meteoritlerin incelenmesi konularına yoğunlaşır. 1854-1872 arasında bu iki konu hakkında 22 adet makale üretir.³⁹ İlerleyen zamanlarda Amerikan Kimya Cemiyeti'ni kuran Smith, birçok farklı bilimsel cemiyete de üye olmuş ve onur üyesi olarak davet edilmiştir. Fransız Bilimleri Akademisi üyeliğine, modern jeolojinin kurucularından Charles Lyell'in (1797-1875) vefatı üzerine boşalan koltuğa seçilmiş olması mutlaka anılmalıdır.

Smith'in ölümünden önce meteorit ve mineral koleksiyonunu Harvard Üniversitesi'ne bağışladığı bilinmektedir. Günümüzde bu örnekler Harvard Üniversitesi, Mineraloji ve Jeoloji Müzesi'nde yer almaktadır.⁴⁰ Bu koleksiyonda Smith tarafından toplanmış liebiegite ve medjidite örneği bulunmamakta, genel olarak korund, diaspor, margarit örnekleri mevcuttur.

1883 yılında Amerika'da vefat eden John Lawrence Smith, kariyeri boyunca kimya, jeokimya, mineraloji ve meteoritler konusunda deneysel ve öncü çalışmalara imza atmıştır. Vefatından sonra, meteorit araştırmalarına önemli katkı sağlayan araştırmacılara verilmek üzere, John Lawrence Smith adına bir ödül düzenlenmiştir (J. Lawrence Smith Medal, Şekil 4). Bu madalya, günümüzde hâlâ, Amerika Ulusal Bilimler Akademisi tarafından meteorit araştırmalarında önemli keşifler yapan kişilere verilmektedir.

38 Silliman Jr., "John Lawrence Smith," 239.

39 John R. Sampey, "J. Lawrence Smith," *Journal of Chemical Education* 5 (1928): 122.

40 John Lawrence Smith'in Harvard Üniversitesi Mineraloji ve Jeoloji Müzesi'ne bağışladığı örneklerle ulaşmak için: <http://minecat.rc.fas.harvard.edu/collections>



Şekil 4. Amerikan Ulusal Bilimler Akademisi Meteorit konusunda öncü çalışmalar yapan kişilere verilen J. Lawrence Smith Madalyası.

<https://american-miniatures2.blogspot.com/2007/07/ramsier-john-portrait-of-hon-james.html>

Osmanlı İmparatorluğunda yaptığı çalışmalar maalesef pek bilinmeyen Smith'in, burada kurduğu bilimsel, eğitimsel ilişkiler halen araştırılması gereken konular arasındadır. Çihaçof ile aynı anda Osmanlı İmparatorluğunda çalışan ve onun çalışmalarından faydalandığı açık olan Smith'in, Çihaçof ile ilişkileri ilginç bir araştırma konusudur. Bunun yanı sıra, Fişekhane ismi ile anılan Zeytinburnu'ndaki demir-çelik fabrikasında mineraloji ve metalurji dersleri alan öğrencilerin kimler olduğu ve sonradan Osmanlı İmparatorluğunda ne gibi faaliyetlerde buldukları da araştırılmayı bekleyen konulardır. Smith'in madencilik ve endüstriyel hammadde çalışmalarını konu alan rapor ve önerilerinin keşfedilmesinin, özellikle bu çalışmaların Osmanlı İmparatorluğunun endüstriyel ve çevresel tarihine etkileri hakkında, yeni sınırlamalar getirebileceği gibi, yeni araştırma alanları da açabileceğini inanıyoruz.

Hakem Değerlendirmesi: Dış bağımsız.

Çıkar Çatışması: Yazarlar çıkar çatışması bildirmemiştir.

Finansal Destek: Yazarlar bu çalışma için finansal destek almadığını beyan etmiştir.

Teşekkür: Yazarlar, değerli katkı ve yorumları için editör ve hakemlere şükranlarını sunarlar.

Peer-review: Externally peer-reviewed.

Conflict of Interest: The authors have no conflict of interest to declare.

Grant Support: The authors declared that this study has received no financial support.

Acknowledgements: The authors thank the editor and the anonymous reviewers for their helpful comments.

KAYNAKÇA / BIBLIOGRAPHY

Basılı Kaynaklar / Printed Sources

Aydoğan, Selman ve Mohssen Moazzen. "Origin and Metamorphism of Corundum-rich Metabauxites at Mt. İsmail in the Southern Menderes Massif, SW Turkey." *Resource Geology* 62, 3 (2010): 243-262.

- Bektaş, Yakup. "Displaying the American Genius: The Electromagnetic Telegraph in the Wider World." *The British Journal for the History of Science* 34, 2 (2001): 199-232.
- Bernard, Charles Ambroise. *Les Bains de Brousse: en Bithynie (Turquie d'Asie) avec une Vue des Bains et un Plan des Environs de Brousse*. Constantinople: Imprimerie de Mille Frères, 1842.
- Bozkurt, Nebi. "Pamuk." *Türkiye Diyanet Vakfı İslâm Ansiklopedisi* (Ankara: TDV Yayınları, 2007), 34:154-156.
- Damlıbağ, Fatih. "Batı Anadolu'da İhracat İçin Pamuk Üretimi (1860-1870)." *Sosyal Siyaset Konferanslar Dergisi* 64, 60 (2011): 433-471.
- Eisenlohr, Thomas, Pfister Martin ve Werner Balderer. "Environmental Isotope Study and 2-D Modelling of Cold and Thermal Karst within the Gemlik (Bursa) Area of Northwestern Turkey." *Active Tectonics of Northwestern Anatolia-The Marmara Poly-Project*. Editörler C. Shindler ve M. Pfister içinde 229-238. Zurich: Hochschulverlag AG an der ETH Zurich-Swiss, 1997.
- Ersoy, E. Yalçın, İbrahim Çemen, Cahit Helvacı ve Zeki Billor. "Tectono-stratigraphy of the Neogene Basins in Western Turkey: Implications for Tectonic Evolution of the Aegean Extended Region." *Tectonophysics* 635 (2014): 33-58.
- Fronde, Clifford. *Systematic Mineralogy of Uranium and Thorium*. US Government Printing Office, Report 1064, 1958.
- Götter, Heinz-Dieter, Thomas Kirnbauer, Susanne Petra Schwenzer ve Bernard Sick. "Who in Mineral Names: Archduke Stephan Franz Victor of Habsburg-Lorraine (1817-1867)." *Rocks & Minerals* 78, 6 (2003): 408-411.
- Gülmez, Fatma, Emre Damcı, Umur Barış Ülgen ve Aral Okay. "Deep Structure of Central Menderes Massif: Data from Deep Geothermal Wells." *Turkish Journal of Earth Sciences* 28 (2019): 531-543.
- Gürdal, Hatice. "Tıbbi Ekoloji ve Hidroklimatoloji'nin Tarihçesi." *Ege Tıp Bilimleri Dergisi* 2, 1 (2019): 10-11.
- Halil Ethem [Eldem]. *İlm-i Maadin ve Tabakatü'l-Arz*. İstanbul: Mihran Matbaası 1307 (1890-91).
- Marvin, Joseph Benson. *A Biographical Sketch of Professor J. Lawrence Smith, Prepared by Request for the American Academy of Arts and Sciences of Boston, Feb. 1884*. Louisville, Ky: John P. Morton & Co, 1884.
- Jolivet, Laurent, Claudio Faccenna, Benjamin Huet, Loïc Labrousse, Laetitia Le Pourhiet, Olivier Lacombe, Emmanuel Lecomte, Evgenii Burov, Yoann Denèle, Jean-Pierre Brun, Mélody Philippon, Anne Paul, Gwenaëlle Salaün, Hayrullah Karabulut, Claudia Piromallo, Patrick Monié, Frédéric Gueydan, Aral I. Okay, Roland Oberhänsli, Amaury Pourteau, Romain Augier, Leslie Gadenne ve Olivier Driusso. "Aegean Tectonics: Strain Localisation, Slab Tearing and Trench Retreat." *Tectonophysics* 597 (2013): 1-33
- "Lettre de M. de Tchihatchef à M. Élie de Beaumont sur le Gisement de l'Émeri en Asie Mineure (Constantinople, 1848)," *Compte rendu des Séances de l'Académie des Sciences* 26 (1848): 363-366.
- Nevins, Allan, ve Henry Steele Commager. *A Short History of the United States*. Modern Library (No. 235), 1956.
- Öztürk, Hülya. "Charles Ambroise Bernard'ın (1808-1844) Kaplıca Risalesi Üzerine Bir Değerlendirme." *Osmangazi Tıp Dergisi* 37, 2 (2015): 1-8.
- Pe-Piper, Georgia. "Geochemistry of Miocene Shoshonites, Lesbos, Greece." *Contributions to Mineralogy and Petrology* 72, 2 (1980): 387-396.
- Sampey, John R. "J. Lawrence Smith." *Journal of Chemical Education* 5 (1928): 122.
- Silliman Jr., Benjamin. "Memoir of John Lawrence Smith, (1818-1883)." *National Academy of Sciences* (1884): 217-248.

- Silliman Jr., Benjamin. *Sketch of the Life and Scientific Work of Dr. J. Lawrence Smith*. Washington: National Academy of Sciences, 1884.
- Smith, John Lawrence. "On the Means of Detecting Arsenic in the Animal Body, and of Counteracting its Effects." *American Journal of Science and Arts (Silliman's Journal)* 40, 2 (1842): 278-293.
- Smith, John Lawrence. "The Composition and Products of Distillation of Spermaceti, with some few Remarks upon its Oxidation by Nitric Acid." *The American Journal of Science and Arts* 43, 2 (1842): 301-321.
- Smith, John Lawrence. "Two New Minerals - Medjidite (sulphate of uranium and lime) - Liebigite (carbonate of uranium and lime)," *The American Journal of Science and Arts* 5, 15 (1848): 336-338.
- Smith, John Lawrence. "Chrome and Meerschau in Asia Minor." *The American Journal of Science and Arts* 7 (1849): 283-286.
- Smith, John Lawrence. "Nouveau Microscope destiné spécialement aux Recherches chimico-microscopiques." *Comptes rendus des Séances et Mémoires de la Société de Biologie (Paris)* (1850): 155-156.
- Smith, John Lawrence. "Memoir on Emery." *The American Journal of Science and Arts* 10 (1850) : 354-369.
- Smith, John Lawrence. "Mémoire sur l'Émeri d'Asie Mineure, dans ses Rapports géologique, minéralogique et commercial, et sur les Minéraux associés avec l'Émeri." *Compte rendu des Séances de l'Académie des Sciences* 31 (1850): 48-50, 191-193.
- Smith, John Lawrence. "On the Minerals Associated with Emery: Corundum, Hydrargillite, Diaspore, Zinc Spinel, Fholerite, Ephesite (A New Species), Emery-Lite (A New Species), Muscovite, Chloritoid (A New Variety), Black Tourmaline, Chlorite, Magnetic Oxide of Iron, Oligist Iron, Hydrated Oxide of Iron, Iron Pyrites, Rutile, Ilmenite, and Titaniferous Iron." *The American Journal of Science and Arts* 11, (1851): 53-66.
- Smith, John Lawrence. "Thermal Waters of Asia Minor." *The American Journal of Science and Arts*, 12 (1850): 10-16, 366-377.
- Smith, John Lawrence. "The Inverted Microscope: A New Form of Microscope; with Description of a New Micrometer and Goniometer." *The American Journal of Science and Arts* 14 (1852): 233-241.
- Smith, John Lawrence. "Notes on the Corundum of North Carolina, Georgia, and Montana, with a Description of the Gem Variety of the Corundum from These Localities." *The American Journal of Science and Arts* 6, 33 (1873): 180.
- Tournefort, Joseph Pitton de. *Relation d'un Voyage du Levant fait par Ordre du Roy contenant l'Histoire ancienne & moderne de plusieurs Isles de l'Archipel de Constantinople, des Côtes de la Mer Noire, de l'Arménie, de la Georgie, des Frontières de Perse & de l'Asie mineure*. Lyon: Chez Anisson et Posuel, 1717.

Elektronik kaynaklar / Electronic sources

- Efesit minerali genel özellikleri. Erişim: 23 Mart 2021. <https://www.mindat.org/min-1387.html>
- John Lawrence Smith'in Harvard Üniversitesi Mineralojik ve Jeolojik Müzesi'ne bağışladığı örnekler. Erişim: 14 Haziran 2021. <http://minecat.rc.fas.harvard.edu/collections>
- John Lawrence Smith Madalyası. Erişim: 23 Mart 2021. <https://american-miniatures2.blogspot.com/2007/07/ramsier-john-portrait-of-hon-james.html>
- John Lawrence Smith Fotoğrafı. Erişim: 23 Mart 2021. https://en.wikipedia.org/wiki/J._Lawrence_Smith#/media/File:John_Lawrence_Smith_by_Tony_Rogue,_1854.jpg
- Margarit mineral ailesi için. Erişim: 23 Mart 2021. <https://www.mindat.org/min-2573.html>
- Nachet firması tarafından üretilen ters mikroskop. Erişim: 23 Mart 2021. http://www.antique-microscopes.com/photos/Nachet_Chemical_Inverted_microscope.htm

