

## ANTİK ÇATILARDA DERE KİREMİTLERİ

Ömer ÖZYİĞİT(\*)

Antik çağ kiremitleri az bilinen bir konudur. Bunların gerektiği gibi incelenmemiş olması, kiremitlerin yapılarına zorunlu olarak uyan çatı biçimleri üzerindeki bilgileri de kısıtlı yapmıştır. Bu konuda bilgiler eksik olunca da, antik yapıların restitüsyon ve rökonstrüksiyonlarında çatılar günümüz çatılarına benzetilerek, büyük yanlışlıklara yer verilmiştir. Yazımın amacı, İonia bölgesindeki Erythrai antik kentinde ele geçen dere kiremitlerinin (colliciares tegulae) yardımıyla, birtakım antik çağ çatılarına yaklaşımda bulunmaktadır.

1979 yılında Erythrai'da Ord. Prof. Dr. Ekrem Akurgal (1) başkanlığında yapılan kazılar sırasında, Akropolis'de Athena Tapınağı kutsal Alanında (2) da çalışmalarda bulunulmuştur. Buradaki kazılar sırasında, kutsal alanı kuzeyden çeviren çok kenarlı (polygonal) iri andezit taşlardan örülmüş ve özenli bir işçilik gösteren temenos duvarı da meydana çıkarılmıştır (3). M.Ö. 530 yıllarına keramikle tarihlenen bu duvarın hemen önünde, kayalık zemin üzerinde M.Ö.

(\*) Yrd. Doç. Dr., Ege Üniversitesi Edebiyat Fakültesi Arkeoloji Sanat Tarihi Bölümü'nde Öğretim Üyesi.

(1) Erythrai çatı kiremitleri üzerine bana çalışma ve yayınlama olanağını tanıyan sayın hocam Ord. Prof. Dr. Ekrem Akurgal'a burada teşekkürlerimi sunmayı bir borç bilirim. Ayrıca çizimleri yapan arkeolog B. Gürler ile Y. Mimar E. Akyüz'e ve çizimlerin fotoğraflarını hazırlayan fotoğraf uzmanı ve sanat tarihçi Y. Demiralp'e teşekkür etmek isterim.

(2) Erythrai Athena Tapınağı için: E. Akurgal, **Erythrai, an ancient Ionian city** (İzmir 1979), 5-6, Şek. 5-19; aynı yazar, «Erythrai», **Bilim Birlik Başarı** 27 (1980), 15-17; aynı yazar, **Ancient civilisations and ruins of Turkey**, 5th edition (İstanbul 1983), 233; C. Bayburtluoğlu, **Erythrai, coğrafya-tarih-kaynaklar-kalıntılar** (Ankara 1975), 8, 24, 27, 80; aynı yazar, **Erythrai II, Pişmiş Toprak Eserler, Terracottas in Erythrai** (Ankara 1977), 15.

(3) E. Akurgal, **Bilim Birlik Başarı** 27 (1980), 16.

4. yüzyıl ile Roma ve Bizans dönemlerine ait duvarlara rastlanılmıştır. Akropolis'in üst bölümüne rastlayan bu kayalık alanda, toprağın barınamaması ve Bizans tahribatı nedenleriyle bu duvarlar iyi korunamamıştır.

Athena Tapınağı'nın kuzey temenos duvarına bitişik Roma dönemi yapısının toprak tabanı üzerinde çok sayıda pişmiş toprak çatı kiremitleri bulunmuştur (4). Kırık olarak ele geçen bu çatı kiremitlerinin bir takımı tamamlanabilir durumdadır. Bunlar düz kiremit (stroter) tipinde olup, kapama kiremidi (kalypter) ele geçmemiştir. Bulunuş durumlarına göre, buradaki yapının çatısına ait değildirler. Roma dönemi toprak tabanının üzerine düzgün olarak yerleştirilmiş durumda ortaya çıkarılmışlardır; bu nedenle de Bizans tahribatından kurtulan bir takımı tam boyut vermektedir. Bunların büyük bir bölümü boyasız olup, gösterdikleri ölçü ve profile göre Roma dönemine aittir. Az sayıda ele geçen kırmızı boyalı stroterler ise M.Ö. 4. yüzyıldandır. Roma tabakası M.Ö. 4. yüzyıl tabakası üzerine oturmuştur. Hellenistik döneme ait en küçük bir iz bile yoktur. Roma döneminde, zamanın kiremitlerinin yanı sıra alttaki tabakaya ait sağlam kiremitler de taban üzerinde kullanılmış olmalıdır.

Bilinen Korinth tipi stroterlerin yanında, Bizans duvarının altında, ele geçen ve diğerlerinden daha büyük olan iki düz kiremit, değişik bir yapıya sahiptir (Res. 1). Yapıları düz stroterlere benzemekle beraber, onlardan kolayca ayrılırlar. Önceleri bunların ne işe yaradıkları çözülememiş, fakat çatı kiremitleri üzerine çalışmalarımızı ilerletince, bunların antik çağ çatılarındaki eğimli dere kiremidi olduğu anlaşılmıştır. Birçok kazı ekibi tarafından çatı kiremitlerine verilen önemin az olması ve bunların sağlam olarak elde edilemeyişleri nedeniyle, dere kiremidi olduğunu ileri sürdüğümüz bu çatı elemanlarının benzerlerine hiçbir yerde rastlayamadık. Yalnız İtalya'da eski Pompei ve Herculaneum kazılarında çok sayıda tam ölçüler veren kiremitler içerisinde dere kiremitleri de bulunmuştur (5).

Mahya kiremitleri gibi dere kiremitlerine de kazılar sırasında rastlanılmamasının veya ender karşılaşılmamasının nedeni sağlam ola-

(4) 1977-1983 yılları arasında Erythrai'da yapılan kazılar sırasında ele geçen pişmiş toprak çatı kiremitleri, «Erythrai Çatı Kiremitleri» ismi altında tarafımızdan yayına hazırlanmaktadır. Bu çalışmada Korinth tipi çatı kiremitlerinin gelişimleri incelenerek, antik çatılar üzerinde yaklaşımlarda bulunmaktadır.

(5) J. Durm, *Handbuch der Architektur. II. Teil. Baustile, Historische und technische Entwicklung.* 2. Band, zweite Auflage (Stuttgart 1905) (bundan sonra : Durm), 328-329, dipnot 220, Şek. 358.

rak bulunmayışlarından ileri gelmektedir. Ayrı parçalar durumunda ele geçtiklerinde bunları düz kiremit (stroter) parçalarından ayırmak kolay olmaz. Çöken çatılardan ele geçen kiremitler sağlam değildir; ancak kanal içi, mezar ve taban üzeri gibi korunma koşulları uygun olan yerlerde ele geçenler tam boyutlar verebilirler.

Antik dönemlerde peristyl yapılardaki portikler gibi birbirine dik olarak birleşen tek eğimli iki mekânın içe eğimli çatılarının kiremitleri, özel bir kiremit biçimiyle birleştiriliyor olmalıydı. Dere kiremidi dediğimiz bu kiremit türü, mahya kremidinin tersine iki çatıdan gelen suları toplayarak oluğa veya aşağıdaki bir kanala vermeye yarıyordu. Günümüzde ayrıca bir dere kiremidi türü geliştirilmemiştir. Genellikle çinko, galvanizli sac gibi madeni levhalar, bu iş için kullanılmaktadır. Antik dönemlerde ise, çatıda kullanılan diğer kiremitlerin yapısı nedeniyle, dere kiremitleri özel bir biçimde üretilmişlerdir.

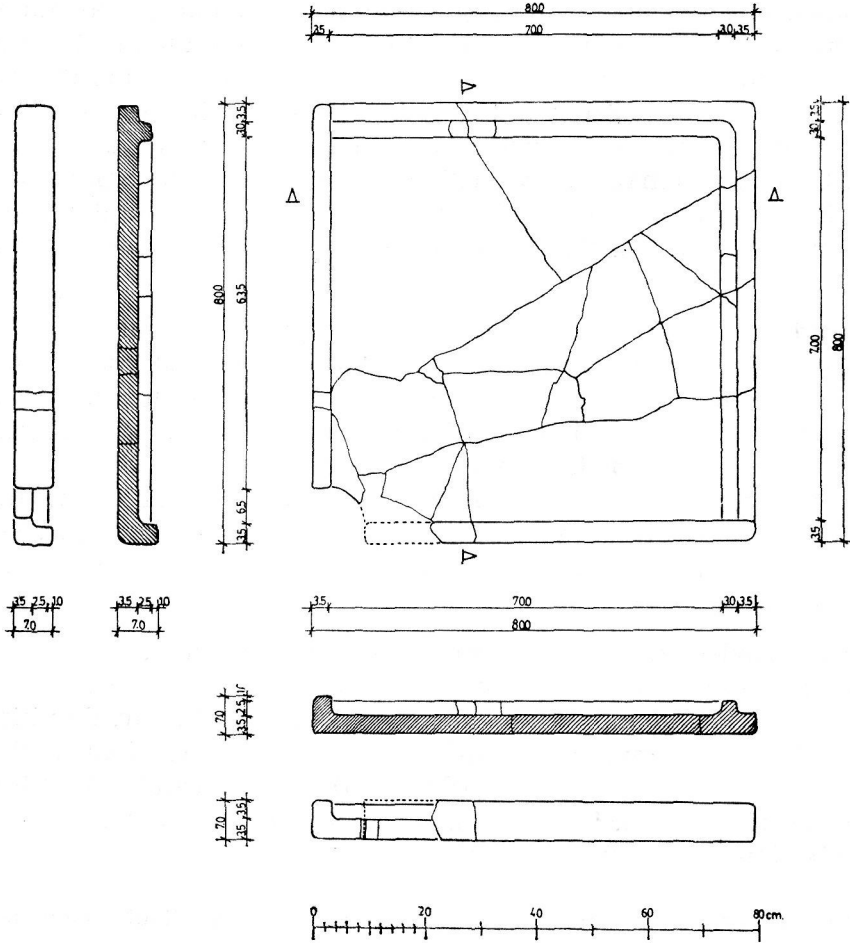
Burada söz konusu olan kiremit, eğimli dere kiremidi olup, beşik çatıların tersine içe eğimli iki yüzeyden oluşan çatılarda görülen yatay derede hiçbir zaman yer alamaz. Yatay dereyi oluşturan çatılar kullanışsızdır. Antik dönemlerde, yağmur sularının yapının içine sızmasına yol açması nedeniyle, bu tür çatılar oluşturmaktan kaçınılmıştır. Ayrıca şimdiye kadar yapılan arkeolojik kazılar sonucunda yatay dereyi oluşturan bir kiremit türüne de rastlanmamıştır. Günümüzde de aynı nedenle, genellikle yatay dereyi oluşturacak çatıların yapılmasından kaçınılmaya çalışılır.

Çatı yüzeylerinden gelen yağmur sularını toplamaya yarayan ve çatının alt kenarlarında yer alan oluklar da bir tür yatay dere görevini görürler. Pişmiş topraktan yapılmış olan bu oluklar, düz kiremitlerin devamı biçiminde üretilirler. Bunlara Batı Anadolu'da Pergamon (6), Larisa (7), Eski İzmir (Bayraklı) (8), Erythrai (9), Priene de (10) yapılan kazılarda rastlanmıştır. Bundan başka Delos'da da bu oluklardan ele geçmiştir (11).

- (6) *Altertümer von Pergamon* x (1937), Lev. 29d, 34a-c; W. Radt, «Pergamon, Vorbericht über die Kampagne 1980», AA 1981, 412, Şek. 11.
- (7) J. Boehlau-K. Schefold, *Larisa am Hermos I, Die Bauten* (Berlin 1940), Lev. 43b/11.
- (8) O. Bingöl, «Bayraklı (Eski İzmir) Çatı Kiremitleri», *Anadolu (Anatolia)* xx, 1976/1977 (1984), (bundan sonra: Bingöl), 74, 79, Res. 4, 11.
- (9) Erythrai'da çeşitli dönemlere ait pişmiş topraktan yağmur olukları tarafımızdan bulunmuştur. Bunlar yakında yayımlanacaktır.
- (10) Th. Wiegand-H. Schrader, *Priene* (Berlin 1904), Şek. 331.
- (11) J. Chamonard, *BCH* 30 (1906), Şek. 27c.

Konumuz olan ve dere kiremidi olarak öne sürdüğümüz bu iki kiremit, Roma dönemi toprak tabanı üzerinde yan yana ele geçmiştir. Bugün İzmir Arkeoloji Müzesinde korunmaktadırlar. Boyutları aynı olmalarına karşın iki ayrı tip göstermektedirler(12).

1. Tip Dere Kiremidi (Şek. 1; Res. 2-3):



Şek. 1— 1. tip dere kiremidinin plânı

(12) Bu iki dere kiremidi, pembe-bej arasında bir hamur rengine sahiptir. Bu hamurda az oranda iri kum taneleri ve mika ayırdedilir. Kiremitlerin üzerinde boya izleri yoktur.

Bilinen düz kiremit tipinden ayrılmakla beraber, benzerlikler gösterir. Düz kiremitler(13) üç tarafından çerçevelerle sınırlandırılırlar (Şek. 3 ve 4). Çerçevelerin görevi yağmur sularının geçmesini engellemektedir. Bu çerçevelerin ölçüleri dönemlere göre değişiklikler gösterirse de, değişik zamanlara ait kiremitler arasında büyük farklar yoktur. Uzun kenarlardaki çerçeveler, kiremidin üst bölümündeki çerçeveden daha yüksektir. Yan çerçeveler genellikle 2-2,5 cm. genişliğinde, içten 3-4 cm, dıştan ise 5-6 cm. yüksekliğindedir. Üst çerçeve ise yarım yuvarlak bir profile sahip olup, kiremidin kenarından 1-4 cm. kadar daha içeride yer alır. Yaklaşık 1-3 cm. genişliğinde ve yüksekliğindedir. Kiremidin dördüncü kenarı, suyun akması için çerçevesizdir. Bu çerçevesiz dar kenarın altında damlalık vardır. Damlalığın profili dönemlere göre değişir ve gitgide yüksekliği azalır. Üst çerçevenin yan çerçevelerden daha alçak olmasının nedeni, diğer bir düz kiremidin damlalığının üst çerçevenin üstüne ve önüne rahatça oturmasına olanak sağlamaktır.

Korinth tipinde olan düz kiremidi tanımladıktan sonra, 1. Tip dere kiremidimizin biçimini anlamak daha kolaylaşacaktır. Dere kiremidinin dört kenarı da çerçeveyle çevrilmiştir. Komşu iki kenar yüksek çerçeveyle sınırlandırılmışken, diğer iki komşu kenarda ise alçak çerçeveler yer almaktadır. Yüksek çerçevelerin birleşme köşesi, suyun akması için 9 cm. genişliğinde açık bırakılmıştır. Burada yüksek çerçeve uçları arasında kalan kiremit yüzeyi yay biçiminde bitirilmiştir. 80X80 cm. ölçülerine sahip dere kiremidinin damlalığı olmayıp, altı düz olarak yapılmıştır.

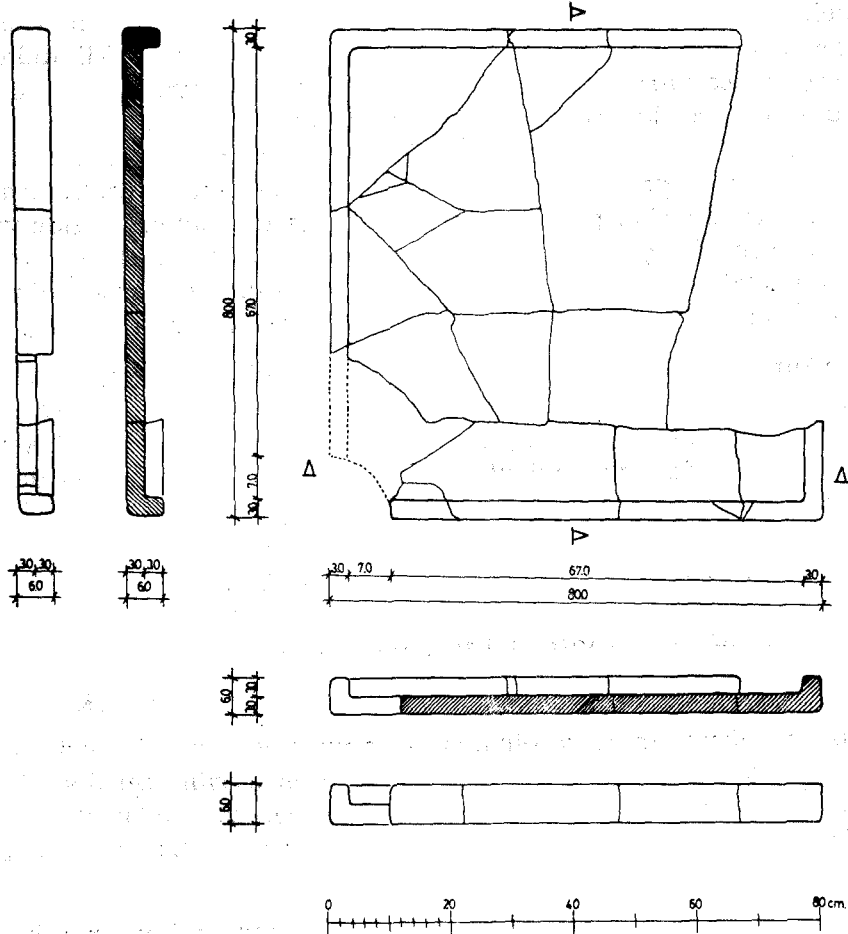
## 2. Tip Dere Kiremidi (Şek. 2) :

Bu tip, diğeri gibi kare bir biçime sahiptir ve aynı ölçüleri gösterir. Birinci tipten yalnız çerçeveleri yönünden ayrılır. Bu dere kiremidinde tüm kenarlar, yüksek çerçeveyle sınırlandırılmıştır. Yine bir köşede suyun akması için aynı ölçülerde bir açıklık bulunmaktadır. Bu tip diğeri tipten daha az kullanılır.

1. tip dere kiremidinde alçak çerçevelerin varlığı, bunların önüne damlalık bölümünün oturduğunu gösterir (Şek. 3-4). Damlalıklar yalnız düz kiremit tiplerinde bulunur. İki alçak çerçeve, dere kiremidinin üzerine iki düz kiremidin oturacağını vurgular. Arada kalan boşluğa da diğeri bir dere kiremidi yerleştirilir. Dere kiremidindeki yüksek çerçeveler, bunların yanına düz kiremitlerin yüksek çerçevelerinin geleceğini anlatır. Bu sistem devam ettirilince de, birbirine dik gelen stroter sıraları oluşur (Şek. 5). Bu durum da bize 1. tip de-

(13) Düz kiremitler için bkz. Bingöl, 52.

re kiremidinin birbirine dik gelen iki çatının kiremitlerini birleştirmeğe yaradığını açıkça gösterir. Bu düzende dere kiremitleri birbiri üzerine diagonal olarak sıralanırlar.

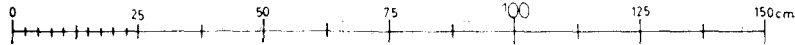
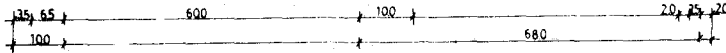
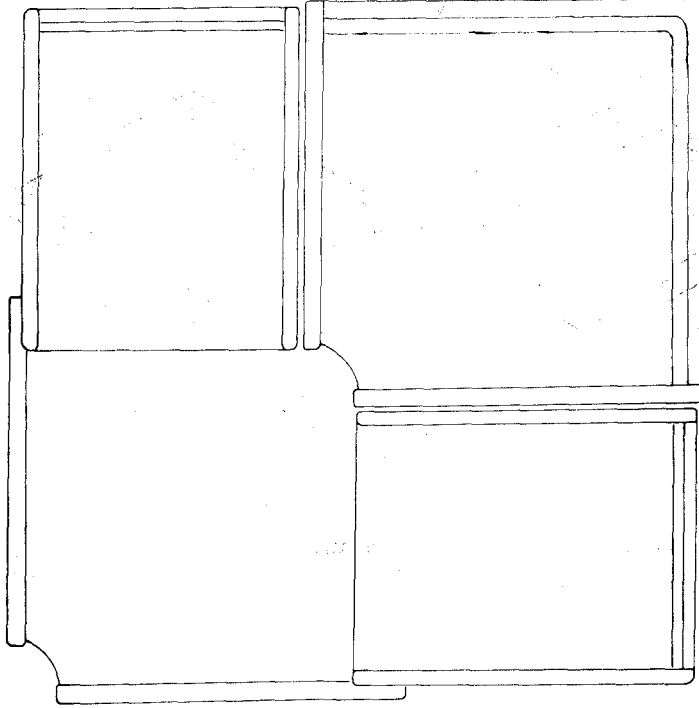
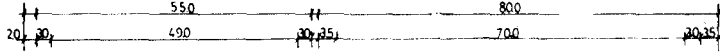


Şek. 2— 2. tip dere kiremidinin plâni

1.tip dere kiremiyle beraber, aynı zamana ait düz kiremit ele geçmemiştir; ancak bunun boyutlarını hesaplamak zor değildir. Dere kiremidinin yüksek çerçevelerinin uzunluğu 70 cm. dir. Demek ki bu çerçevelerin yanına gelecek olan düz kiremidin uzunluğu da buna eşit veya yakın olmalıdır. Batı Anadolu'da kullanılan düz kiremitler,

## ANTİK ÇATILARDA DERE KİREMİTLERİ

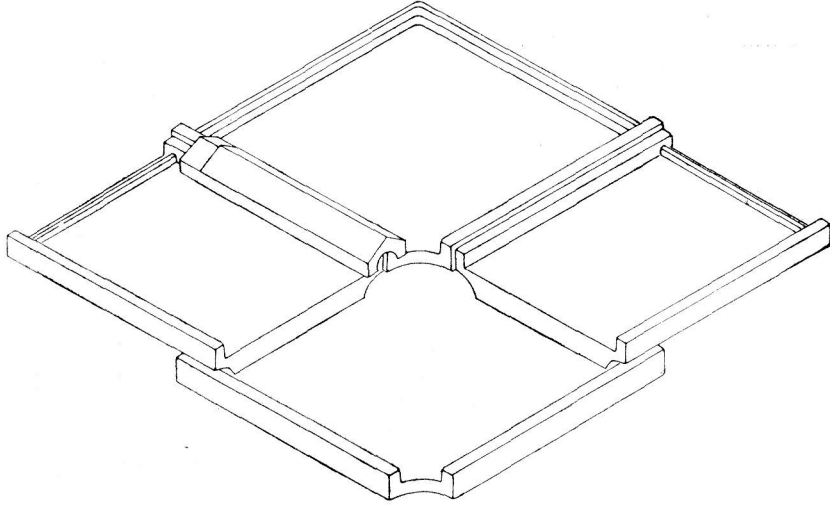
Bizans öncesi zamanlarda 68 cm. uzunluğu geçmezler(14); bu nedenle bu dere kiremidine uygun stroterlerin uzunluğunun yaklaşık 68 cm. civarında olması gerekir. Yaptığımız incelemelere göre, düz kiremitlerin yan çerçevelerinin iç profilleri, erken Roma döneminde tam dik açı gösterirler(15). Bizim dere kiremitlerimizde de bu durum



Şek. 3— Düz ve dere kiremitlerinin birbirine uygulanışını gösteren plân

- (14) 68 cm. uzunluğa sahip Korinth tipinde en eski stroterler, 1984 yılı Bayraklı kazıları sırasında ortaya konmuştur. Bize göre bu stroter, M.Ö. 5. yüzyılın sonlarına aittir. Düz kiremitlerdeki 68 cm. civarındaki uzunluk, genişlik ölçülerinin değişmesine karşın, M.S. 2. yüzyıla kadar aynı kalır.
- (15) Bu durum Bergama-Kestel ve Erythrai kazılarında tarafımızdan bizzat saptanmış ve başka merkezlerle de karşılaştırmalar yapılmıştır; ancak kiremitlerin profil gelişimleriyle ilgili hiçbir yayın henüz yoktur.

açıkça izlenir. 68 cm. uzunluğa sahip düz kiremitler, geç Hellenistik ve erken Roma dönemlerinde 55 cm. lik genişliğe sahiptir; bu nedenle bu dere kiremidinin yanına gelmesi gereken stroter 68 cm. x 55 cm. (16) ölçülerine sahip olmalıdır. Gerek profil, gerekse boyutları nedeniyle Erythrai'da ele geçen dere kiremitleri erken Roma döneminden olmalıdır. Ayrıca boyasız oluşları da bunların Roma öncesi bir döneme ait olamayacaklarını gösterir.



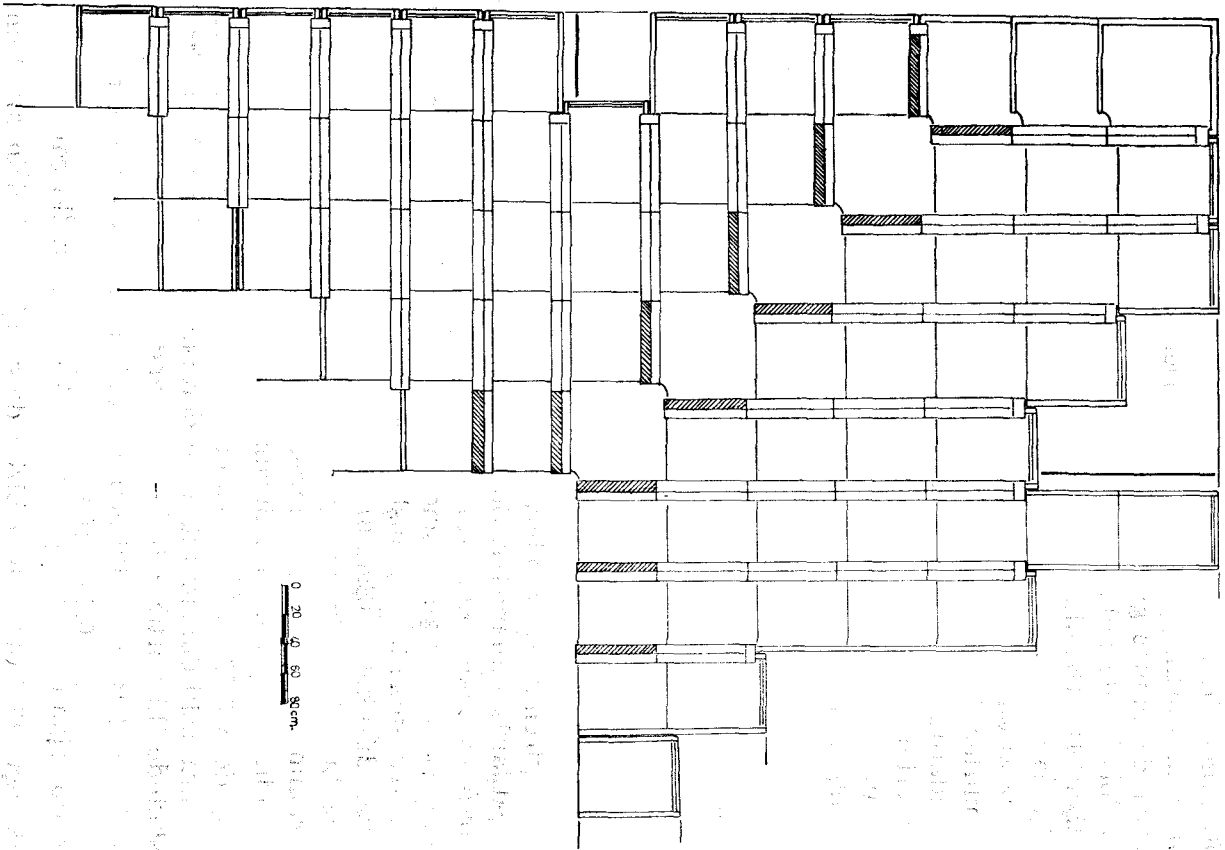
Şek. 4— Düz ve dere kiremitlerinin izometrik görünüşü

Düz kiremitler, dere kiremidinin 10 cm. lik bir bölümünün üzerine otururlar (Şek. 3). Dere kiremidinin yüksek çerçevelerinin açıkta kalan kenarlarının uzunluğu  $70 - 10 = 60$  cm. dir. Yani yaklaşık 2 ayaktır (17). Düz kiremitlerin damlalığı da diğer bir stroterin üst kenarından 8 cm. kadar içeriye oturur. Böylece düz kiremitlerin  $68 - 8 = 60$  cm. lik, yani iki ayak uzunluğundaki bölümleri açıkta kalmaktadır (Şek. 5). Diagonal olarak birbirinin üzerine oturan dere kiremitlerinin açıkta kalan bölümlerinin uzunluğu, yani oluşturulan derenin uzunluğu 3 ayağa yakındır.

(16)  $68 \times 55$  cm. ölçülerinde düz kiremitler, yine Bergama-Kestel ve Erythrai kazıları sırasında tabakalarında ele geçirilmiştir.

(17) Bir ayak 0.2946 m.dir.





Şek. 5— Birleşen iki portik üzerindeki kiremit örtüsünün genel plânı

Kapama kiremitleri (kalypter), yan yana gelen iki yüksek çerçevenin üstünü örtmeye yararlar(18). Dere Kiremitleriyle beraber kalypterler de elimize geçmemiştir; ancak bunların biçimleri de erken Roma döneminde kullanılan Korinth tipi kalypterlere uygun olmalıdır (Şek. 4). Uzunluklarının saptanması ise zor değildir. Bir çatıda iki ayrı uzunlukta kapama kiremidi bulunur. Uzun olanlar, yaklaşık düz kiremitlerin uzunluğundan biraz daha uzun veya daha kısa olabilirler. Bunlar çatı kenarındaki ilk kiremit sırasının gerisindeki sıralarda yer alırlar. Kısa olanlar ise çatının kenarları ile dere kiremitlerinin kenarlarında bulunurlar(19). Uzunlukları iki damlalık arasındaki uzunluktan (60 cm.), biraz daha fazla olup, yaklaşık 61 cm. olmalıdır. Kısa kalypterlerin önleri, yağmur sularını geçirmemesi için biraz daha kapalıdır. Uzun olanların ön uçları ise, birbirlerinin üstüne oturması için tümüyle açıktır.

Antik çağ çatı kiremitleri, çatılar üzerine harç, çivi veya benzer bir malzemeye tutturulmaksızın yerleştirilirler. Kiremitlerin yapısından dolayı, antik çatılar az eğimli olarak yapılmış olmalıdırlar. Kanımızca bu eğim %15-25 kadar olup, günümüzdeki kiremitli çatıların eğiminden çok daha düşüktür.

Dere kiremitleri, yapıları nedeniyle birbirleriyle dik olarak birleşen çatılarda kullanırlar. Bu tip çatılar, genellikle peristyl yapılarında karşımıza çıkar. Erythrai'da bulduğumuz Korinth tipi dere kiremidinin çatıya uygulanışında birtakım sorunlar vardır. Bunu örneklerle görelim: 3 m. genişliğinde ve birbirine dik olarak birleşen iki portik düşünelim (Şek. 6) (20). Bu portik çatılarının %20 eğime sahip olabilmeleri için, çatı yüzeyinin iki kenarı arasındaki yükseklik farkının 0.60 m. olması gerekir. Bu 0.60 m., portik genişliği olan 3 metrenin % 20'sidir. Bu durumda, kiremitle kaplı çatı yüzeyinin genişliği de  $\sqrt{0.60^2+3^2}= 3.06$  m. olur. % 20 eğime sahip iki çatı yüzeyinin arakesiti durumunda olan derenin eğimi ise daha azdır. 3 m. genişliğinde iki portiğin birleşim yerinde oluşan karenin köşegeni  $\sqrt{3^2+3^2} = 4.24$  m. dir. İki ucu arasında 0.60 m. yükseklik farkı olan arakesitin eğimi,  $\frac{0.60 \times 100}{4.24} = \%14,15$  olur. İki çatı yüzeyi arasındaki açı  $170^\circ$  dir. Oysa bizim dere kiremidimizin altı tümüyle düzdür. İki çatının arakesiti durumunda olan derenin üzerine diago-

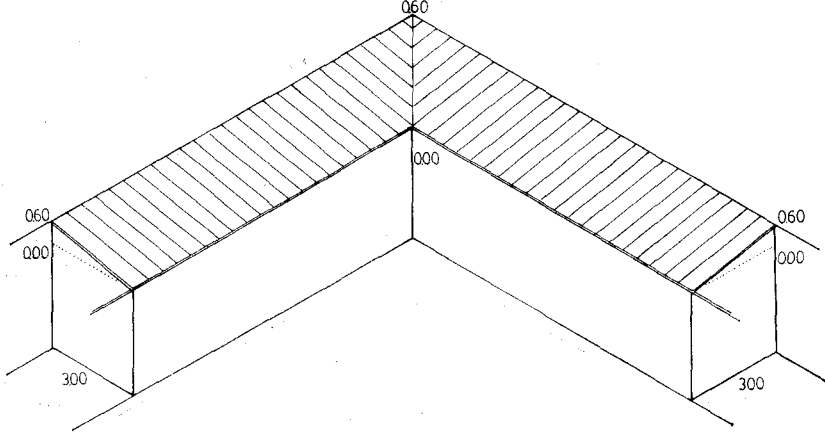
(18) Kalypterlerin türleri için bkz. Bingöl, 53 vd.

(19) Şek. 5 de taramalı olarak gösterilen kalypterler kısa olanlardır. Ayrıca çatıda birbirleri üzerine oturmuş biçimleri için bkz. Şek. 9 ve 10.

(20) Bu ölçü, Erythrai'da tarafımızdan kazılmış ve henüz yayınlanmamış olan Cennetepede'deki büyük peristylli yapıdan alınmıştır.

## ANTİK ÇATILARDA DERE KİREMİTLERİ

nal olarak yerleştirildikleri zaman, çatı yüzeyleri arasında oluşan açı ve çatı yüzeylerinin arakesit çizgisiyle farklı olan eğimleri (% 20 ve % 14,15) nedeniyle, dere kiremidinin altında ve kenarlarında boşluklar doğar. Böyle olunca da dere kiremitlerinin düzgün oturması ve düz kiremitlerle birleşmesi olanaksızlaşır. Oysa, Pompei'de bulunmuş olan Sicilya tipi dere kiremidi, çatı yüzeyleri arasındaki açığa uyacak biçimde üretilmiştir(21). Korinth tipindeki dere kiremidinin altının düz olması nedeniyle, bunun düzgün bir yüzeye oturması gerektiği sonucunu çıkarmak kanımızca yanlış olmamalıdır.

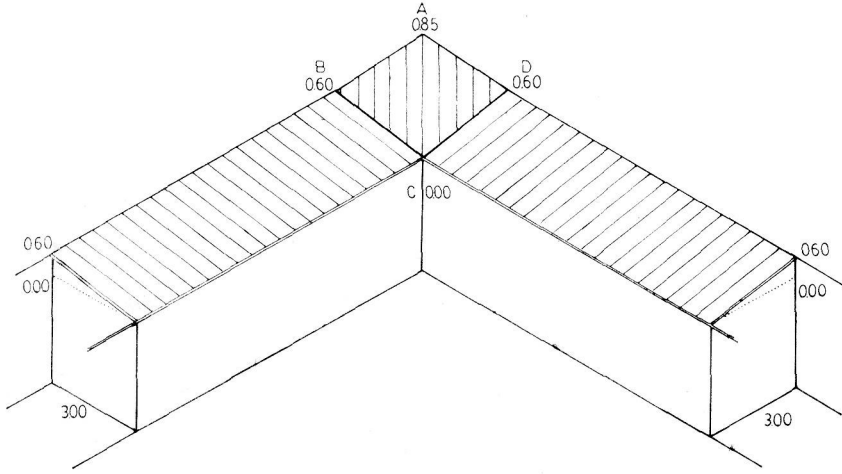


Şek. 6— Birbirine dik ve genişlikleri eşit olan günümüze ait içe eğimli iki çatının izometrik görünüşü

Dere kiremidinin düz bir yüzeye oturması için, iki portik çatı yüzeylerinden başka üçüncü bir düzlemin yaratılması gerekir (Şek. 7). Bu çatı biçimi, şimdiye kadar tanınmayan bir tiptir. Yine birbirleriyle dik açı yaparak birleşen 3 m. genişliğindeki (yaklaşık 10 ayak) %20 eğime sahip iki portik çatısını ele alalım. Bu %20 eğimden ötürü çatının ön ve arka kenarları arasındaki yükseklik farkı 0.60 m. (yaklaşık 2 ayak) dir. Burada oluşturulan üçüncü çatı yüzeyinin birbirine komşu iki kenarı (BC ve CD kenarları), portik çatılarının alt kenarları doğrultusundadır. Bu yüzeyde eğimin her tarafta % 20 olması için, üst köşedeki (A köşesi) yüksekliğinin daha fazla olması gerekir. Yukarıda portiklerin arakesiti 4.24 m. olarak hesaplanmıştı. 4.24 metrenin % 20 si olan 0.85 m. yükseklik farkına sahip olan üçüncü yüzeyin üst köşesi (A köşesi), diğer iki köşesinden (B ve D köşeleri)  $0.85 - 0.60 = 0.25$  m. daha yukarıdadır. Bu üçüncü çatı yüzeyi,

(21) Durm, Şek. 358.

portik çatıları arasında geçişi sağlar. Bir önceki çatının arakesitinde görülen açı, bu üçüncü yüzeyde kalkarak üç çatı yüzeyi arasında daha geniş iki açı oluşmuştur. Çatı yüzeyleri arasındaki  $175^\circ$  lik bu açılar, düz kiremitlerin oturmasında bir sorun yaratmazlar. Üçüncü yüzeyin biçimi, kareye çok yakındır. BC ve CD kenarları 3.06 m. iken, AB ve AD kenarları 5 cm. daha kısa olup, 3.01 m. uzunluğundadır. İki kenarda görülen bu kısaltmalar, çatı yüzeylerinin uyuşması için zorunlu olup, çatı örtüsü için bir sorun oluşturmazlar.

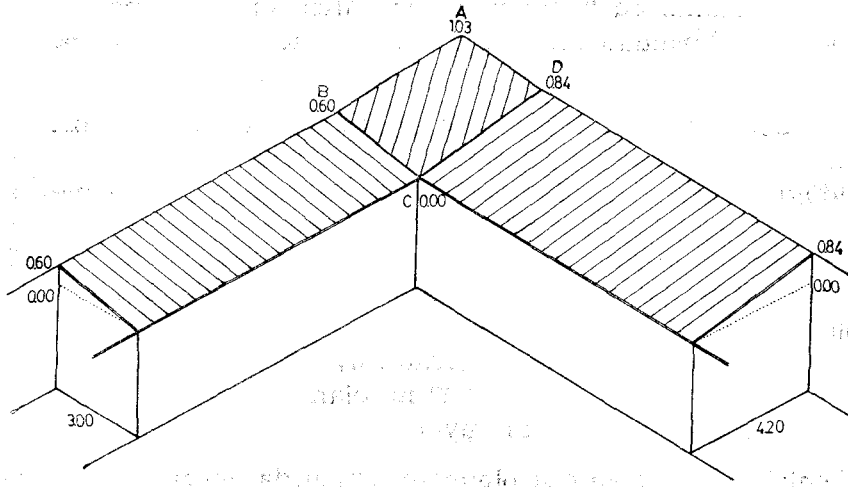


Şek. 7— Genişlikleri eşit antik portiklerin izometrik görünüşü

Bu kez birbirine dik olarak birleşen, fakat genişlikleri aynı olmayan iki portik çatısının birleşme biçimini inceleyelim (Şek. 8). Dar portiği önceki çatılar gibi 3 m. (yaklaşık 10 ayak) genişliğinde alalım. Diğer portiğin genişliğini de 4.20 m. (yaklaşık 14 ayak) olarak kabul edelim. Her ikisindeki eğimin yine % 20 olduğunu varsayarak, geniş portiğin çatı yüzeyi, arkada 4.20 metrenin % 20 si olan 0.84 m. kadar yükselir. Bu durumda çatı yüzeyinin genişliği  $de\sqrt{0.84^2 + 4.20^2} = 4.28$  m. olur. Genişlikleri eşit olmayan iki portik arasındaki üçüncü çatı yüzeyi, dikdörtgene çok yakın bir biçime sahiptir. Bu üçüncü yüzeyin % 20 eğime sahip olması için, doğal olarak A köşesinin yükselmesi gerekir. 3 m. ve 4.20 m. genişliklerindeki bu iki portiğin birleşme yerinde oluşan dikdörtgenin köşegeni  $\sqrt{3^2 + 4.20^2} = 5.16$  m. dir. İki portiğin arakesiti olan 5.16 metrenin % 20 si ise 1.03 m. dir. Demek ki, üçüncü çatı yüzeyinin % 20 eğime sahip olabilmesi için çatının B köşesinin 0.60 m., D köşesinin 0.84 m. ve A köşesinin de 1.03 m. yükselmesi gerekir. Bu çatıda da yüzeyler arasındaki açılar, bir önceki örnekte olduğu gibidir ve kiremitlerin sıralanışında bir sorun

## ANTİK ÇATILARDA DERE KİREMİTLERİ

yoktur. Üçüncü çatı yüzeyinin diğer çatı yüzeleriyle uyuşması için AB ve AD kenarlarının karşısındaki kenarlardan yaklaşık 5-6 cm. daha kısa olması gerekir; bu nedenle yukarıda söylediğimiz gibi, üçüncü çatı yüzeyi dikdörtgene çok yakın bir dörtgendir. İki kenardaki bu kısalma kiremit örtüsünün oluşumunda bir uygunsuzluk yaratmaz.



Şek. 8— Genişlikleri eşit olmayan antik portiklerin izometrik görünüşü

Birbirine dik olan içe eğimli iki çatının aynı eğimde üçüncü bir düzlemle birleşmesi, gördüğümüz gibi Korinth tipi dere kiremitleri için zorunlu bir durumdur. Üçüncü yüzeyin varlığı, çatıların eğimlerinin rahatça ayarlanmasını sağlar. Eğim her üç çatı yüzeyinde %25 olduğu zaman, AB ve AD kenarlarında kısalma 8-10 cm. yi geçmez. Bu kısalma kiremitlerin sıralanışında bir sorun oluşturmaz; fakat biz yine de dere kiremitlerinin kullanıldığı çatılardaki eğimin %20 dolayında olduğunu sanıyoruz. Bu tip çatılar genellikle portiklerde kullanılır. Peristylli bir yapıda dere kiremitlerine sahip portik çatıları, diğer mekanların çatılarından daha alçak yapılmış olmalıdır.

Yukarıda sözünü ettiğimiz gibi, ikinci tip dere kiremidi, dört kenarının da yüksek çerçevelerle sınırlandırılmış olmasından dolayı çatılarda az kullanılır. Bu tip, dere kiremidi sırasının en sonuna yerleştirilir. Genişlikleri eşit çatılarda, dere kiremidi sırası AC doğrultusundadır (Şek. 7 ve 9). Bu doğru, aynı zamanda kareye yakın bir biçime sahip üçüncü çatı yüzeyinin köşegenidir. Genişlikleri aynı olmayan çatılarda ise dere kiremidi sırası, dikdörtgene yakın bir biçime sahip üçüncü çatı yüzeyinin AC köşegeni boyunca kesinlikle sıralanmaz (Şek. 10); çünkü yapıları buna uygun değildir. Tüm arke-

oloji dünyasında, antik yapıların restitüsyon ve rökonstrüksiyonlarında en çok yapılan yanlışlıklardan biri, derelerin bu köşegen boyunca gösterilmesidir. Oysa, genişlikleri eşit olmayan çatıların birleşim yerlerindeki dere kiremitleri, dar çatının genişliği göz önüne alınarak sıralanır. Bu sıralama bir önceki çatıda olduğu gibidir. Büyük portığın daha geniş olmasından doğan boşluklar, düz kiremitlerle kapatılırken, köşedeki daha geniş açıklıklar 2. tip dere kiremidyle örtülür. Yalnız bu 2. tip dere kiremitlerinin bir kenarları, buradaki kullanımlarından ötürü uzun kalypterlerle kapatılır (Şek. 5 ve 10).

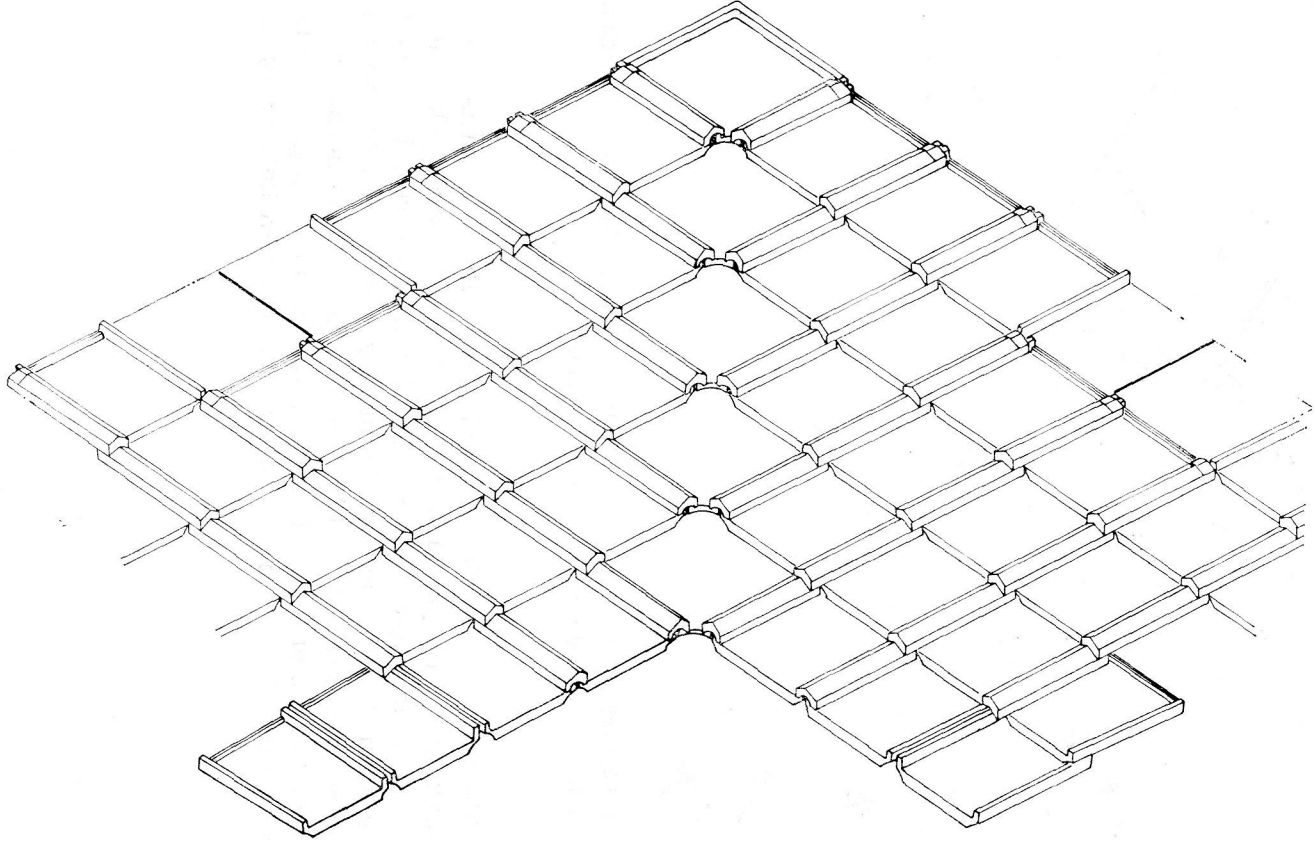
Dar portiklere beş sıra stroter yerleştirilirken, geniş portik çatısı yedi stroter sırasıyla örtülmüştür. Genel çatı planında (Şek. 5) da görüldüğü gibi, son sıradaki kiremitlerin tüm uzunluğu meydana iken, diğer düz kiremitlerin birbirleri üzerine binmelerinden dolayı 0.60 m. uzunlukları açıkta kalmaktadır. Böyle olunca, dar portik çatısı için  $(0.60 \times 4) + 0.68 = 3.08$  m. lik bir genişlik ölçüsü elde edilir. Bu ölçü bizim dar çatımızın genişliğinden (3.06 m.) 2 cm. daha fazladır. Bu fark kiremitlerin kaydırılmasıyla yedirilebilir. Büyük portikte ise,  $(0.60 \times 6) + 0.68 = 4.28$  m. olan genişlik, yukarıda görüldüğü gibi bizim ölçümüze tam uyar.

Genişlikleri eşit ve eşit olmayan, yukarıda gördüğümüz ölçülere sahip portiklerdeki üçüncü çatı yüzeylerinde yer alan kiremit sayıları şöyle saptanmıştır (İlk rakamlar kare, ikinciler ise dikörgene yakın biçime sahip üçüncü çatı yüzeyindeki kiremit sayılarını göstermektedir) :

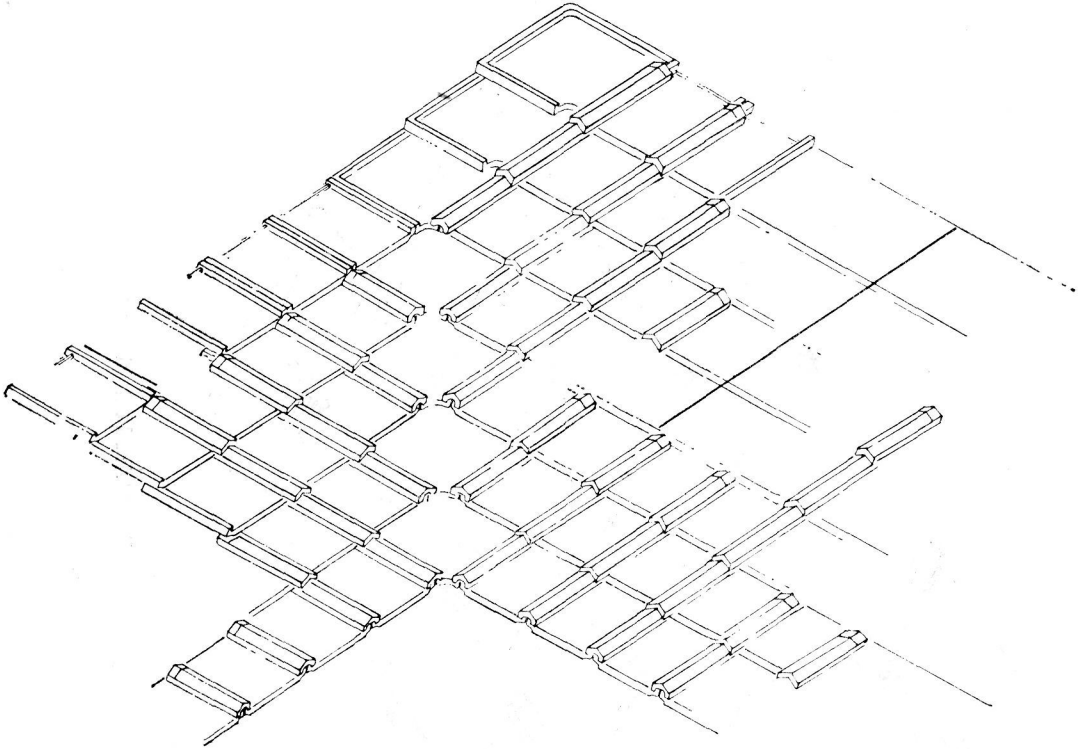
a) 1. tip dere kiremidi	4	4
b) 2. tip dere kiremidi	1	3
c) Düz kiremit	20	28
d) Kısa kalypter	8	8
e) Uzun kalypter	12	20

Erythrai'da bulunan dere kiremitleri, yukarıda söylediğimiz gibi erken Roma dönemine ait olmalıdırlar. Pompei'deki örnek de Vezüv yanardağının patlaması nedeniyle yaklaşık aynı tarihlerden olmalıdır. Çağdaş olan Erythrai ve Pompei dere kiremitlerinin ölçüleri farklıdır. Bu durum doğaldır; çünkü Korinth, Lakonia ve Sicilya kiremit tipleri, gelişimlerini birbirlerinden bağımsız olarak sürdürmüşlerdir. Pella'da ele geçen birtakım Korinth tipi kiremit parçaları, kanımıza göre, dere kiremidi olmalıdır. Hellenistik dönemden olduğunu sandığımız bu parçalar, bilinen en eski dere kiremidi örnekleridir (22).

(22) A Delt 19 (1964), 341-342, Lev. 400a, 402a-c.



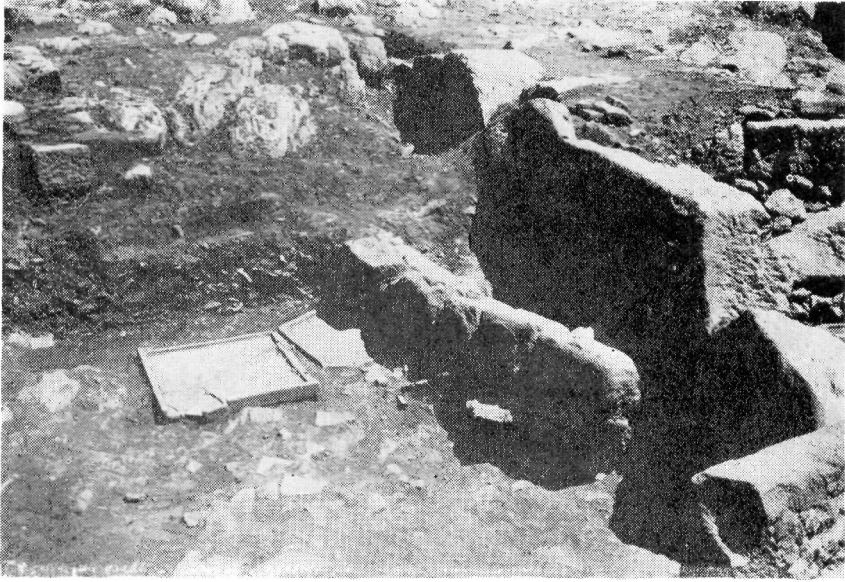
Şek. 9— Birbirine dik ve genişlikleri eşit, içe eğimli antik çatılardaki kiremit örtüsünün izometrik görünüşü



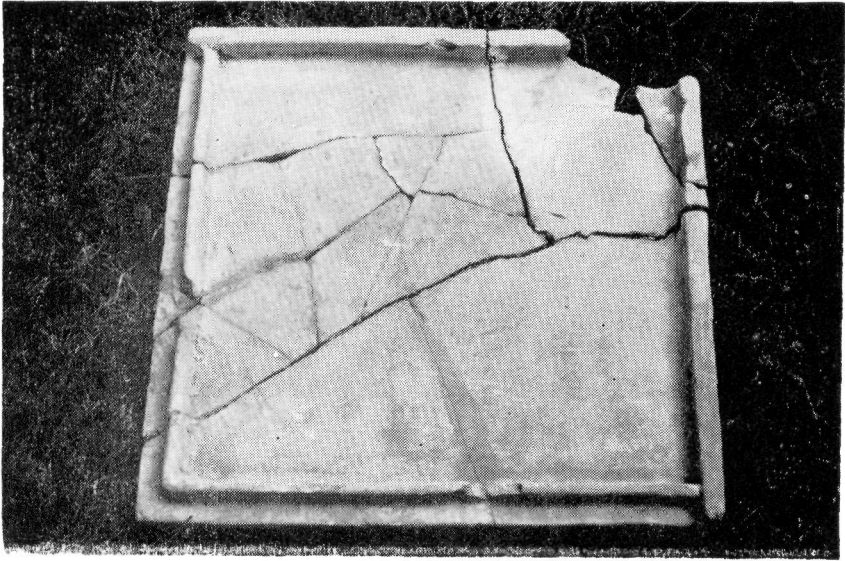
Şek. 10— Genişlikleri eşit olmayan, içe eğimli ve birbirine dik antik çatılardaki kiremit örtüsünün aksonometrik görünüşü

Dere kiremitleri, genellikle peristyl plana sahip yapılarda kullanılmış olmalıdır. Bu tip yapıların çıkışlarına bağlı olarak, ilk örneklerinin Klasik dönem içerisinde üretildiklerini sanıyoruz. Uzun süre kullanılmış olan dere kiremitleri, kanımızca tüm Hellenistik ve Roma dönemleri boyunca da üretilmişlerdir. Düz kiremitlerin yapısı nedeniyle, Bizans dönemi içerisinde de süregelen olması gereken bu tür, daha sonraları kiremitlerin küçülmesiyle ortadan kalkmış olmalıdır.

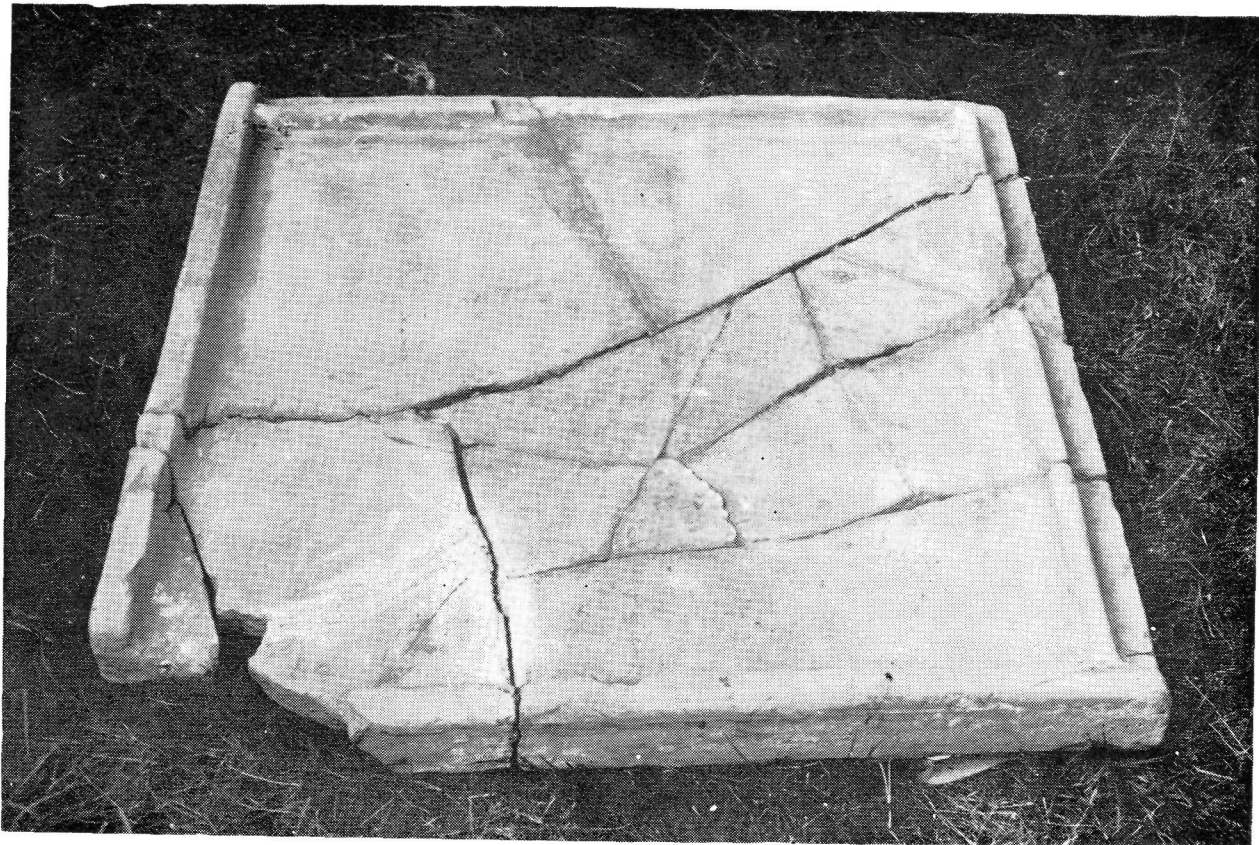




Res. 1— Erythrai Akropolisi'nde dere kiremitlerinin bulunuş durumu.



Res. 2— 1. tip dere kiremidi.



Res. 3— 1. tip dere kiremidinin diğeri bir görünüşü.