

Türkiye’de Oyuncak Güvenliği ve İthalat Denetimleri Üzerine Yapılan Bir İnceleme

Emre KOSKUOĞLU* 

Özet

Bu çalışma Türkiye’deki oyuncak ithalat denetimleri hakkında bilgi vermek, ailelere oyuncak güvenliği ile ilgili farkındalığı artırmak için hazırlanmıştır. Piyasaya arz edilecek her ürünün, insan sağlığı, can ve mal güvenliği, hayvan ve bitki yaşam ve sağlığı, çevre ve tüketicinin korunması açısından asgari güvenlik koşullarını sağlaması, diğer bir deyişle güvenli olması gerekmektedir. Oyuncaklar her ne kadar standartlara uygun üretilse de çocukların oyuncaktan zarar görebileceği unutulmamalıdır. Bu yüzden çocuğun yaş ve gelişimine uygun oyuncak seçimi hayati önem taşımaktadır. Bununla beraber oyuncak üzerinde yer alan uyarı ve kullanım talimatlarına dikkat edilmelidir. Bu çalışma anne-babalar için oldukça bilgilendirici olacaktır.

Anahtar Kelimeler: Oyuncak, Ürün Güvenliği, İthalat, Anne-Baba, Çocuk.

JEL Sınıflama Kodları: B17, F10, H83, I18, J13

A Study On Toy Safety and Import Controls In Turkey

Abstract

This study was prepared to give information about toy import controls in Turkey and to raise awareness of toy safety to families. Each product to be put on the market must meet minimum safety conditions in terms of human health, life and property safety, animal and plant life and health, environment and consumer protection, in other words, it must be safe. Although toys are manufactured in accordance with the standards, it should be noted that children can be damaged by the toy. For this reason, the choice of toys suitable for the age and development of the child is vital. However, the warnings and instructions for use on the toy should be paid attention. This study will be very informative for parents.

Keywords: Toy, Product Safety, Import, Parent, Child.

JEL Codes: B17, F10, H83, I18, J13

* Ticaret Denetmeni, T.C. Ticaret Bakanlığı, İstanbul Gümrük ve Dış Ticaret Bölge Müdürlüğü, İstanbul Ticaret Denetmenleri Şube Müdürlüğü-1 (Avrupa), emrekoskuoglu@gmail.com

Giriş

Oyuncaklar çocukların görsel, işitsel, bilişsel ve duygusal gelişiminde şüphesiz çok önemli yere sahiptir. Binlerce yıl öncesinde bile çocukların oynaması için oyuncaklar yapılmıştır. Bilinen en eski oyuncaklar arasında; Mardin'deki höyüklerde yapılan kazılarda 7 bin 500 yıllık oyuncak bulunmaktadır. Taştan yapılmış bu oyuncak arabayı inceleyen Mardin Müzesi arkeologları, oyuncağın 7 bin 500 yıllık olduğunu tespit etti. Oyuncak, Mardin Müzesi'nde 'Oyuncak Araba Kalkolitik Dönem - M.Ö. 5500 – 3000' etiketiyle sergileniyor¹. Ayrıca oyuncak arabanın yanında farklı kazılarda 5-6 bin yıllık taş bebek ve taştan yapılmış ses çıkaran kuş görünümlü düdüklükler bulunmuştur. MÖ 4000'den kalma Mısır'ın Nagada kentinde bir çocuk mezarında arasında küçük taş ve kil topları veya mermerler (misket gibi) bulunmuştur². 2004 yılında arkeologlar, İtalya'nın Pantelleria adasındaki bir köyün kalıntılarından 4.000 yıllık bir taş oyuncak bebek kafası çıkardılar³. Milattan önce 2500-3000'li yıllarda el yapımı pişirilmiş kil ve topraktan yapılmış insan ve hayvan figürlü oyuncaklar bulunmaktadır⁴.

20. yüzyıldan itibaren teknolojinin de gelişmesiyle oyuncak üretimi seri üretime geçmiş ve kitlelere hızlıca yayılmaya başlamıştır. Seri üretim esnasında plastik, ahşap, kumaş, metal gibi birçok hammadde kullanılmaktadır.

Peki üretilen oyuncaklar ne kadar güvenli? Bu soru veya düşünceler sonucu oyuncakların

güvenli üretimi ile ilgili standartlar ve mevzuatlar belirlenmiştir. Ülkemizde, Avrupa Birliği çerçevesinde belirlenen bu standart ve mevzuatları kabul etmiş ve uygulamaya geçirmiştir. Oyuncağın tanımından bahsedecek olursak, özellikle oyunda kullanımının amaçlanmasına veya oyun amaçlı tasarlanmasına bakılmaksızın 14 yaş altı çocuklar tarafından oyunlarda kullanılan ürünler oyuncak olarak adlandırılır⁵.

Oyuncak olarak kabul edilmeyen bazı ürünler ise (Oyuncak Güvenliği Yönetmeliği ek:1);

- 1- Festivaller ve kutlamalar için süsleme eşyaları
- 2- 14 yaş ve üzeri koleksiyonculara yönelik olarak amaçlanan ürünün veya ambalajının üzerinde, görünür ve okunaklı gösterim taşıması şartıyla koleksiyonculara yönelik ürünler. Ayrıntılı ve aslına uygun ölçekli modeller ve ayrıntılı ölçekli modellerin montajı için takımları bu kategoriye örnek olarak verebiliriz.
- 3- 20 kg'dan fazla vücut kütlesine sahip çocuklar için yapılmış tekerlekli patenler, tek sıra tekerlekli patenler ve kaykaylar (20 kg'a kadar vücut kütlesine sahip çocuklara yönelik tasarlanan patenler oyuncak olarak değerlendirilir).
- 4- Spor amaçlı veya halka açık cadde ve yollarda ulaşım amaçlı tasarlanan scooterlar.
- 5- Derin sularda kullanılması amaçlanan su ekipmanları ile yüzme oturları ve yüzme yardımcıları gibi çocuklara yönelik yüzmeyi öğrenme araçları
- 6- 500 parçanın üzerindeki yapbozlar (500 parçanın altındaki yapbozlar oyuncak olarak değerlendirilmektedir.)
- 7- Metalik uçlu dart setleri gibi sivri uçlu atılan şeyler kullanılan ürünler ve oyunlar (Sivri metal

¹ Bkz. <https://www.haberler.com/7-bin-500-yillik-oyuncak-araba-3218858-haberi/#:~:text=Ta%C5%9Ftan%20yap%C4%B1m%C4%B1%C5%9F%20oyunca%C4%9F%C4%B1%20inceleyen%20Mardin,Mardin-%20M%C3%BCzesi'nde%20yerini%20ald%C4%B1>

² Bkz. <https://brightonmuseums.org.uk/discover/2012/05/21/toy-timeline/>

³ Bkz. <https://www.popsci.com/science/article/2012-01/what-oldest-toy-world/>

⁴ Bkz. <https://www.brooklynmuseum.org/opencollection/objects/3420>, <https://www.brooklynmuseum.org/opencollection/objects/3424>

⁵ Bkz. Mülga Gümrük ve Ticaret Bakanlığı Oyuncak Güvenliği Yönetmeliği, (4 ekim 2016). URL: <https://www.resmigazete.gov.tr/eskiler/2016/10/20161004-24.htm>

uca sahip olmayan dart oyunları oyuncak olarak değerlendirilir)

- 8- Elektrikli fırınlar, ütüler veya 24 volttan fazla nominal voltajda çalıştırılan, yalnızca bir yetişkin gözetiminde öğrenme amaçlı satılan diğer fonksiyonel ürünler gibi fonksiyonel eğitim ürünleri
- 9- Yetişkin bir eğitimci gözetiminde okullarda veya diğer pedagojik ortamlarda eğitim amaçlı kullanılması amaçlanan bilim ekipmanları gibi ürünler
- 10- Oyun konsolları
- 11- Emzikler
- 12- Çocukları cezbedici aydınlatıcılar olarak sınıflandırılır.

1. Mevzuat ve Denetimler

İthal edilen ürünlerle ilgili Mülga Ekonomi Bakanlığı şimdiki adıyla Ticaret Bakanlığı tarafından 2011/53 sayılı Dış Ticarete Risk Esaslı Kontrol Sistemi (TAREKS) tebliği yürürlüğe girmiş ve ithal edilen oyuncaklar için bazı risk kriterleri belirlenmiştir. Denetimler bu risk kriterlerine göre yapılmaktadır. Ayrıca her sene yenilenerek yayımlanan "10" sayılı Oyuncakların İthalat Denetimi Tebliğinde (2021/10) Oyuncak Güvenliği Yönetmeliğine uygunluğunun denetimine ilişkin usul ve esaslar düzenlenir. Avrupa Birliği'nde (AB) oyuncakların güvenliği, oyuncakların güvenliğine ilişkin kuralları belirleyen ve AB sınırları içinde serbest dolaşımına izin veren Oyuncak Güvenliği Direktifi, 1988 yılında yayımlanan 88/378/EEC sayılı direktifin değiştirilmesiyle 20/07/2011 tarihinde yürürlüğe giren 2009/48/EC tarafından düzenlenir.

Ülkemizde de oyuncak güvenliği yönetmeliği güncellenmiş olup en son 4/10/2016 tarihinde Mülga Gümrük ve Ticaret Bakanlığı (şimdiki adıyla Ticaret Bakanlığı) tarafından yayımlanan Oyuncak Güvenliği Yönetmeliği geçerlidir. Bu direktif ve yönetmelik çerçevesinde; oyuncakların ithalat

aşamasındaki denetimleri ve piyasa gözetimi denetimi Ticaret Bakanlığınca yapılmaktadır. İthalat aşamasındaki kontroller Ürün Güvenliği ve Denetimi Genel Müdürlüğünce, piyasadaki denetimler ise Tüketicinin Korunması ve Piyasa Gözetimi ve Denetimi Genel Müdürlüğüne yapılmaktadır. Ürün Güvenliği ve Denetimi Genel Müdürlüğünün sorumluluğunda olan ithalat denetimleri Ticaret Denetmenleri eliyle yapılmaktadır. Denetimler esnasında özel güvenlik gerekliliklerini sağlayan oyuncakların ithaline izin verilmektedir. Bu güvenlik gerekliliklerinde; oyuncakların fiziksel ve mekanik özellikleri, alevlenebilirlik, kimyasal, elektriksel, hijyen, radyoaktivite gibi güncel Avrupa Birliği standartları testlerine uygunluğu aranmaktadır. Aranan bu testlerin akredite⁶ bir laboratuvar tarafından yapılması gerekmektedir. İthalatçı firmalar ithal etmek istedikleri ürünler için TAREKS'e 2021/10 sayılı tebliğ çerçevesince gerekli belgelerle başvuru yaparlar. TAREKS üzerinden ithal edilmek istenen parti risk analizine göre denetlemeye veya teste gönderilmek üzere denetlemeye yönlendirilebilir. Denetlemeye yönlendirilen başvurular da oyuncakların gerekli bütün test raporları detaylı bir şekilde incelenir ayrıca gerek görülürse ürünler gümrüklü sahada incelenebilir. Bu raporlarda eksik tespit edildiği takdirde gümrüklü sahada Ticaret Denetmenleri tarafından ürünlerden numune alınarak, test edilmesi için akredite laboratuvarlara gönderilir. Teste gönderilmek üzere denetlemeye yönlendirilen başvurularda ise denetime yönlendirilen partiden her halükarda gümrüklü sahadan numune alınıp gerekli bütün testlerin yapılması için akredite laboratuvara sevk edilir.

Kimyasal testleri detaylandırarak olursak; "EN71-3 (Bazı elementlerin göçü)" standardı kapsamında

⁶ Bkz. Ticaret Bakanlığı Avrupa Birliği Ürün Kurallarının Uygulanmasına İlişkin Mavi Rehber. URL:[https://ticaret.gov.tr/data/5dc55af713b87654fc017421/mavi%20rehber%20\(WEB%20FLIGRANLI\).pdf](https://ticaret.gov.tr/data/5dc55af713b87654fc017421/mavi%20rehber%20(WEB%20FLIGRANLI).pdf), s. 138

“Alüminyum, Antimonyum, Arsenik, Baryum, Bor, Kadmiyum, Krom 3, Krom 6, Kobalt, Bakır, Kurşun, Manganez, Cıva, Nikel, Selenyum, Stronyum, Kalay, Organik kalay, Çinko” içeriklerine bakılmaktadır. Plastik içeren oyuncaklarda Fitalat ve PAH (polisilik aromatik hidrokarbon) testleri ayrıca aranmaktadır. Tekstil ve deri içeren oyuncaklarda da Azo Boya testleri aranmaktadır.

36 aydan küçük çocuklar için tasarlanan oyuncaklarda ise çocuğun oyuncakları ağızına götürme durumu göz önüne alınarak oyuncuğun üretim malzemesine göre değişebilen ekstradan “Kimyasalların Kaydı, Değerlendirilmesi, İzni ve Kısıtlanması Hakkında Yönetmelik” ve “EN71-9” standardı uyarınca Fenol, Bisfenol A, TCEP-TCPP-TDCP⁷, Benzen, Formamid testleri, “EN71-12” standardı uyarınca Nitrozamin⁸ testleri aranmaktadır. Parmak boya için ise “EN71-7” standardı kapsamında çeşitli kimyasal madde, koruyucu ve toksik materyal içerip içermediği araştırılır.

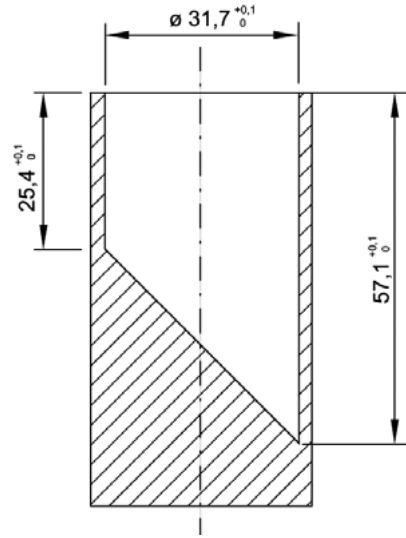
Fiziksel ve mekanik özellikler ise; oyuncakların kullanımı esnasında maruz kaldıkları zorlamalara karşı kırılmaksızın dayanıklı olmalarının sağlanmasına yöneliktir. “EN71-1 (Fiziksel ve Mekanik özellikler)” standardı kapsamında oyuncakların keskin kenar, sivri uç, üzerine binilen oyuncaklar, ağızla etkinleştirilen, fırlatılan cisimler, akustik, küçük toplar, mıknaş, kordon gibi doneleri içeren oyuncakların standarda uygunluğu aranır. Özellikle 36 aydan küçük çocuklar için tasarlanan oyuncakların tork-germe-düşme-çarpma-sıkıştırma deneylerine tabi tutulduğunda küçük parça oluşturulmamasına testlerde dikkat edilmektedir. Küçük parça silindire tam olarak sığan parçalar küçük parça olarak adlandırılır.

⁷ Alev geciktirici kimyasallar: Yangının veya alevin tutuşma-ya-yılma hızını düşüren kimyasallardır.

⁸ Elastomer içeren ürünler; 36 aylıktan küçük çocuklar tarafından kullanılması amaçlanan oyuncaklardaki ve oyuncak parçalarındaki elastomerler(ör: dişlikler). Ağızla etkinleştirilen oyuncaklarda elastomerler (ör: balonlar). Parmak boya için

Küçük parça silindiri ise 31,7 mm iç çapına ve 25,4 mm ile 57,1 mm arasında değişen derinliği olan eğimli bir tabana sahip bir cihazdır[şekil 1]. Bu silindir, üç yaşın altındaki bir çocuğun tam genişlemiş boğazının yaklaşık boyutudur. Ayrıca bu standart dahilinde ambalajlama, uyarı, işaret ve kullanım talimatları incelenmektedir.

Şekil 1- Küçük Parça Silindiri



Alevlenebilirlik testleri; oyuncak çocuğun yanında yanabilir tehlikeli bir durum oluşturmamalıdır. Bu nedenle oyuncaklar bir ateş, kıvılcım veya potansiyel ateş kaynağına maruz kaldığında yanmamalıdır. Kolayca alev almamalıdır. Tutuşma olursa yavaşça yanmalıdır. Bu bilgiler doğrultusunda oyuncakların “EN71-2 (alevlenebilirlik)” testlerine uygunluğu aranmaktadır. (Oyuncak güvenliği yönetmeliği ek-2 II.alevlenebilirlik)

Elektriksel testlerde ise; “EN62115” standardı kapsamında oyuncakların işaretleme ve uyarıları, elektriksel yapısı, pil haznelerinin mekanik dayanımı, neme direnci, ısınma ve olağandışı çalışması, pillere ulaşımı, vida ve bağlantıların sağlamlığı test edilmektedir. Oyuncaklar 24V doğru akımı geçen bir voltaj ile çalıştırılmaz. Oyuncaklar lazer, led veya herhangi bir iyonlaştırıcı

olmayan radyasyon tiplerinden gözde veya ciltte yaralanma riski veya herhangi bir sağlık tehlikesine yol açmayacak şekilde üretilmelidir. Lazer veya led içeren oyuncakların “EN60825-1(sınıf 1)” standardına uygunluğu aranır. Adaptör içeren oyuncaklar için “EN61558-2-7” veya “EN60335-2-29” standartlarına uygunluğu aranır.

Bu testlerin yanı sıra özel uyarı ve işaretler oyuncak üzerinde aranmaktadır. Bu işaretlerden en önemlisi “CE” işaretidir⁹. [Şekil 2]. “CE” işareti bulunmayan oyuncakın ithaline kesinlikle izin verilmez. Bazı oyuncaklar özel uyarılar içermelidir. Örneğin scooterlar için “Koruyucu donanım giyilmelidir. Trafikte kullanılmaz” (Oyuncak güvenliği yönetmeliği ek 5 B bölümü 5. Madde). 36 aydan küçük çocuklar için tehlike oluşturabilecek oyuncaklarda “36 aydan küçük çocuklar için uygun değildir” uyarısı ya da bunun yasak olduğunu gösteren bir işaret iliştilirilmelidir. [Şekil 3]

Şekil 2- CE İşareti



Şekil 3- Yaş Uyarı Sembolü



⁹ Ürünün “CE” işaretinin konulmasını öngören teknik mevzuatın ilgili bütün kurallarına uygun olduğunu gösteren işarettir. “CE” işareti sadece imalatçı veya onun yetkili temsilcisi tarafından konulur.

Denetlenen oyuncaklar ile ilgili Ticaret Denetmenlerince ayrıca yaş değerlendirilmesi yapılabilmektedir. Bu yaş değerlendirilmesi oyuncaklar için yapılacak ya da istenilecek testler için önem arz etmektedir. Çünkü 3 yaş altı çocuklar için tasarlanan oyuncaklar için 3 yaş üstü çocuklar için tasarlanan oyuncaklardan farklı olarak yukarıda bahsedilen ekstra kimyasal testler istenmektedir. Fiziksel testlerde de oyuncakların küçük parça oluşturup oluşturmayacağı ayrıca araştırılmaktadır.

2. Literatür Taraması ve Bazı Veriler

Oyuncak güvenliği konusunda bilgi tutum ve davranışlar incelendiğinde, 0-5 yaş çocuğu olan ebeveynlerin %41,9'u oyuncaklarda “CE” işaretini duydıklarını belirtmiş, oyuncak güvenliği konusunda yapılacak bilgilendirmenin eğitim ve sosyo ekonomik düzeyi düşük olan gruplara yapılması sonucu ortaya çıkmıştır (Ergin, Çelikyürek, Aydemir Acar, 2019).

Eğitim düzeyi yüksek olan yetişkinlerin, oyuncakların üzerinde yer alan “CE” işaretinin anlamını bilme oranı, eğitim düzeyi düşük olan yetişkinlerden daha yüksek bulunmuştur. Oyuncak alan kişilerin öğrenim düzeyi yükseldikçe, çocuklarına daha sık oyuncak aldıkları (%76,1), oyuncakların üzerinde “CE” işareti bulunmasına (%65,9) ve oyuncakın güvenli olmasına (% 89,2) önem verdikleri saptanmıştır. (Bolişik, Bal Yılmaz, Yavuz, Tural Büyük, 2014)

Başka bir araştırmada ise oyuncak satın alan kişiler incelenmiş, Oyuncaklar Hakkında Yönetmeliği (bir önceki yönetmelik) alıcıların %6,2'sinin bildiği sonucuna ulaşılmıştır. Oyuncak alıcılarının %54.7'si oyuncakların ya da oyuncak paketlerinin üzerindeki uyarıları okumadığını ifade etmiştir. Oyuncak alıcılarının, **yönetmeliği, etiket üzerinde CE işareti, yaş uygunluğu ibaresi, güvenlik uyarısı, kullanım kılavuzu bulunması gerektiğini satıcılara göre daha**

az bildiği, etiket üzerindeki bilgilere de daha az baktığı ortaya çıkmıştır (Çamur, Vaizoğlu, Akbaş, Başaran, Batmaz, Bilgin, Bulam, 2008).

Ülkemizde 2019 yılında oyuncak üretimi yaklaşık olarak 167 milyon dolar, ihracatı 39 milyon dolar ve ithalatı ise 146 milyon dolardır¹⁰. 2019 yılında ithal edilen oyuncakların yaklaşık % 82'si sadece Çin Halk Cumhuriyeti (Çin) 'den ithal edilmiştir¹¹ (9503 tarifesi için geçerlidir).

Diğer taraftan, Çin'den ithal edilen oyuncaklar sağlığa zararlıdır düşüncesi yanlış bir düşüncedir. Dünyanın en iyi oyuncak üreticileri de oyuncaklarını Çin'de üretiyor. Oyuncaklar, ilgili standartlara uygun şekilde üretilirse oyuncakların amaçlandığı şekilde kullanıldığı varsayıldığında, söz konusu oyuncaklar, amaçlandığı yaş grubundaki çocuklar için ilave herhangi bir tehlike oluşturmaz. Ancak oyuncaklar her ne kadar güvenli olsa da oyuncaktan kaynaklı zarar görmeler ve ihmal yüzünden zarar görmeler hatta ölüme varan örnekler bulunmaktadır.

CPSC (Amerikan Tüketici Ürün Güvenliği Komisyonu) verilerine göre 2019 yılında acil servislere getirilen oyuncaktan zarar gören 4 yaşın altındaki çocukların sayısı 78.700, 4 ila 12 yaş (12 dahil) arası 154.700, 13-14 yaş aralığındaki çocukların sayısı 162.700, bütün yaşlarda ise 224.200 olarak kaydedilmiştir (veriler yaklaşık olarak bildirilmiştir) (Qin, A. 2020:8). Ölüm sayısı ise 14'tür. Ölüm nedenleri ise küçük parça yutmaya bağlı boğulma ve soluk borusu tıkanması, ihmal, motorsuz scooter sürerken geçirilen kazalar olarak kayıtlara geçmiştir. 3 yaş altındaki çocukların oyuncakları ağza götürmesi çok normal olmakla

birlikte 3 yaş üzerindeki çocukların da oyuncakları ağzına götürebileceği unutulmamalıdır. Yukarıda bahsedilen ölüm nedenlerinden bazıları, 3 yaşın üzerindeki çocukların küçük topları yutması ve topların nefes yollarının tıkayıp hayatın kaybetmesidir (Qin, A. 2020:6-7).

Çocuklarda boğularak ölüm nedenlerinden biride balonlardır. Çocuklar balonu şişirirken içine çekebilir, şişirilmemiş balonları çiğnerken yutabilir. 2001 ve 2016 yılları arasında, CPSC' ye bildirilen oyuncakla ilgili boğularak ölümlerin yaklaşık % 40'ı balonları içermektedir. Balonlar büyük çocuklar için tasarlandığından ve balonları şişirmenin doğasında var olan riskler nedeniyle balonlar, küçük parçaları ve bütünü için tipik risk altındaki popülasyondan ziyade büyük çocuklar için ciddi bir boğulma tehlikesi oluşturur (Toussaint, T. and Garber, A. 2018:12). Bu sebepten dolayı Lateks balonlarda şu uyarı bulunmalıdır *“Uyarı. Sekiz yaşından küçük çocuklarda, şişirilmemiş veya patlamış balonlardan dolayı tıkanma veya nefes alamama durumu oluşabilir. Yetişkin gözetimi gerekir. Şişirilmemiş balonları çocuklardan uzak tutunuz. Patlamış balonları hemen çöpe atınız.”* (TSE,2021,EN71-1:2014+A1:2018 standardı, s.75).

3. Önemli Hatırlatmalar

Boya kalemleri, tebeşir, modelleme kili ve parmak boyaları gibi bir dizi öge, “kullanım ve kötüye kullanım” testine tabi tutulduklarında küçük parçalara ayrılmalarını önleyecek şekilde üretilemedikleri için küçük parça testlerinden muafır (Toussaint, T. and Garber, A. 2018:9). Bu sebepten dolayı bu tarz oyuncakları alırken çocuğunuzun yaş grubuna uygun oyuncaklar alınmalıdır.

Pille çalışan oyuncakların pil yuvalarının sağlamlığı dönem dönem kontrol edilmelidir. Oyuncak oynandıkça pil haznesi hasar alabilir, zarar görebilir. Düğme pillerin ya da AAA (ince kalem

¹⁰ Bkz. <https://www.habergazetesi.com.tr/haber/5700216/ticaret-bakanligindan-yerli-oyuncak-ureticisine-mujde>

¹¹ Bkz. https://www.trademap.org/Bilateral_TS.aspx?nvp-m=1%7c792%7c%7c156%7c%7c9503%7c%7c%7c4%-7c1%7c1%7c1%7c2%7c1%7c1%7c1%7c1%7c1

pil) pillerin çocuklar tarafından yutulabileceği unutulmamalıdır¹².

Çocukların paten, scooter ya da bisiklet kullanırken kişisel koruyucu donanım kullanması ihmal edilmemelidir ve bu oyuncaklar trafikte kullanılmamalıdır (Oyuncak Güvenliği Yönetmeliği ek 5 B bölümü 5. Madde).

Çocuklar için tehlike oluşturabilecek güçlü çekim kuvvetine sahip küçük mıknatıslar çocuklardan uzak tutulmalıdır¹³. Miknatıs yutması ciddi bağırsak komplikasyonlarına yol açabilir (Cevizci, Karadağ, Demir, Dokucu, 2012).

Yüksek ses çıkardığını düşündüğünüz oyuncakları çocuklarınıza vermeyiniz. Ancak bazı oyuncaklar doğası gereği yüksek ses çıkarabilir (oyuncak davul gibi). Bu oyuncaklar kulağa yakın kullanılmamalıdır.

Oyuncaktaki Şarj cihazlarının veya pillerin aşırı ısındığı hissedildiğinde o oyuncak kullanılmamalıdır.

Fırlatılan cisme sahip oyuncaklar için gözlere ve yüze nişan almaları konusunda çocuklar uyarılmalıdır.

Büyük pelüş oyuncaklar ya da uzun tüyleri olan oyuncaklar 10 aydan küçük çocuklardan uzak tutulmalıdır. Bu oyuncaklardan kaynaklı ölümlü vakaları görülmüştür¹⁴. (Tu, Y. 2019:8)

İçi sıvı dolu diş kaşıyıcıları buzdolabının dondurucu bölümüne yerleştirilmemelidir.

¹² Bkz. <https://www.haberler.com/8-aylik-bedirhan-in-yuttugu-yassi-pil-yemek-13697258-haberi/>, <https://www.youtube.com/watch?v=EhEcYToKi24>, <https://www.hurriyet.com.tr/cocuklar-en-cok-para-ve-pil-yutuyor-37294597>

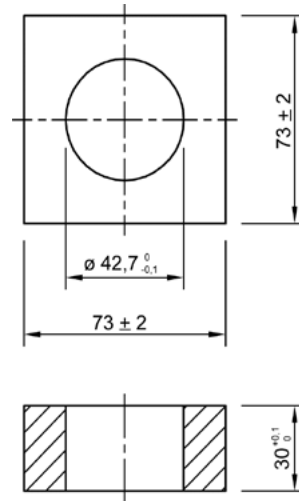
¹³ Bkz. <https://www.ntv.com.tr/turkiye/karin-agrisiyla-hastaneye-giden-cocugun-midesinden-42-adet-miknatıs-topu-cikti,qmwy-xEaRUuubPNDWpMALw>

¹⁴ Bkz. <https://www.bbc.com/news/uk-scotland-tayside-central-43827443>

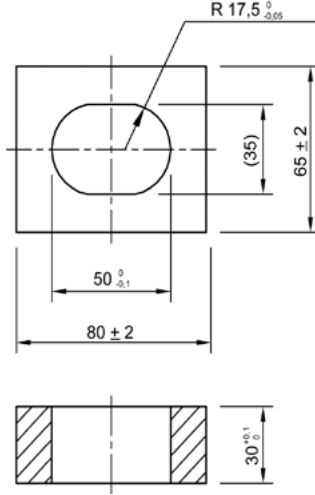
Uçurtmalar gerilim hatlarının yakınında ve gök gürtülü fırtınalı havalarda kullanılmamalıdır.

Yardım almadan oturabilen çocukların oynaması için üretilen, çocuklar için cezbedici görünüş ve renklere sahip marakas tarzı oyuncakların 2 ucu da gerekli kalınlıkta olmasına dikkat edilmelidir. (marakasın 1 ucu kalın diğer ucu ince çubuk olmamalıdır). Marakasların ince ucu çocuğun boğazına girebilir ve sıkışabilir. Bu da boğulma tehlikesi oluşturur. Kütlesi 0,5 kg veya daha az olan bu tür oyuncaklar için, oyuncanın hiçbir parçası A ve B kalıbından [şekil 4 ve 5] dışarı taşmamalıdır. Yaklaşık olarak evde test etmek için işaret parmağımızı ve başparmağımızı birleştirip bir yuvarlak oluşturduktan sonra marakasların uçları bu yuvarlakta giriyorsa gerekli kalınlıkta değil demektir. Bu oyuncak çocuğa verilmemelidir. A kalıbı 50 mm ve 35 mm iç çapına sahip elips şeklinde ve 30 mm derinliğe sahip bir kalıptır. B kalıbı ise 42,7 mm iç çapına ve 30mm derinliğe sahiptir.

Şekil 4- A Kalıbı



Şekil 5- B Kalıbı



Karakteristik özelliği bakımından gıda maddesi olarak karıştırılabilen oyuncaklar olabilir. Bu oyuncakların (domates ya da hamburger benzeri buzdolabı magnetleri, meyve-sebze görünümlü silgiler gibi) küçük parça oluşturmamasına dikkat edilmelidir. Çocuklar bu tarz oyuncakları gıda sanıp ısırabilir, ısırılan bu oyuncakların küçük parçaları boğulmaya neden olabilir.

6502 sayılı Tüketicinin Korunması Hakkında Kanununun 79. Maddesinde bu konuya değinilmiştir. “Gıda ürünü olmamalarına rağmen, sahip oldukları şekil, koku, renk, görünüm, ambalaj, etiket, hacim veya boyutları nedeniyle olduklarından farklı görünen ve bu sebeple tüketiciler, özellikle çocuklar tarafından, gıda ürünleriyle karıştırılarak tüketicilerin sağlığını ve güvenliğini tehlikeye atan ürünlerin üretilmesi, pazarlanması, ithalatı ve ihracatı yasaktır. Gıda ürünü olmamalarına rağmen geleneksel el sanatı ürünü olarak gıda ürünü şeklinde üretilen ve sağlığa zarar vermeyen ürünler, üzerinde uyarı işareti ve yazısı bulunması şartıyla bu hükmün dışındadır.”¹⁵

¹⁵ Bkz. Bakanlar Kurulu Tüketicinin Korunması Hakkında Kanun, (28 Kasım 2013). URL: <https://www.mevzuat.gov.tr/MevzuatMetin/1.5.6502.pdf>

Anne-babalar uygunsuz oyuncaklar ile ilgili araştırma yapmak isterlerse AB'nin gıda dışı ürünler için hızlı alarm sistemini¹⁶ -RAPEX- kullanabilirler. Bu sitede haftalık olarak AB'de bulunan uygunsuz oyuncaklar sebepleriyle birlikte listelenir. Ayrıca ülkemizde Güvensiz Ürün Bilgi Sistemi'nde¹⁷ -GÜBİS- ülkemizde piyasada bulunan uygunsuz oyuncaklar, uygunsuzluk sebepleriyle beraber listelenir. Bu siteler anne-babalara oyuncak alırken ne tarz oyuncakların ne tarz riskler oluşturabileceği hakkında fikri verebilir.

Öneri ve Sonuç

Literatür araştırmasından da anlaşılacağı üzere ebeveynlerin oyuncak güvenliği (yönetmelik, uyarı, işaretleme vb.) ile ilgili kısıtlı bilgiye sahip olduğu anlaşılmıştır. Bu çerçevede Ticaret Bakanlığı; ebeveynlere oyuncak güvenliği hakkında herkese ulaşabilen kamu spotu veya reklam hazırlayabilir. Oyuncak satış mağazalarına, ilgili yönetmelik ve standartlarda belirtilen güvenlik önlemlerinin ve uyarıların bulunduğu broşür hazırlanabilir bu broşürler oyuncak satın alan kişilere verilebilir. Hastanelerin pediatri bölümlerine ebeveynler için oyuncaklar ile ilgili dikkat etmeleri gereken afişler asılabilir. Bu öneriler oyuncak güvenliği ile ilgili farkındalığı artıracaktır.

Ticaret Bakanlığı; kontrolleri artırmak, denetimleri sıkılaştırmak ve tüketici ve halk sağlığını korumak adına oyuncakta ihtisas gümrüğü uygulamasına geçmiştir. Bu uygulamada ithal oyuncaklar belirli gümrük idarelerine gelmektedir. Ticaret Bakanlığı oyuncak ile ilgili denetimlerini katı ithalat politikası çerçevesinde sıkı bir şekilde yürütmektedir. Bulduğumuz pandemi sürecinde de denetimler yoğun bir şekilde devam etmektedir. Ancak bilinmelidir ki esas denetim

¹⁶ Bkz. https://ec.europa.eu/consumers/consumers_safety/safety_products/rapex/alerts/?event=main.listNotifications&lng=en

¹⁷ Bkz. Güvensiz Ürün Bilgi Sistemi. URL: <http://guvensizurun.gov.tr/>

görevi anne-babanıdır. Çocuklar için yaşına ve gelişimine uygun oyuncak seçimi hayati önem arz etmektedir. Önemli hususlardan biri de belirli bir yaşa kadar çocuğun oyuncakla oynaması anne-baba gözetiminde olmasıdır. 3 yaşın üstünde kardeşi olan 3 yaşın altındaki bir çocuğun abisinin ya da ablasının oyuncaklarıyla oynamamasına dikkat edilmelidir. Büyük çocuğun oyuncakla oynadıktan sonra mutlaka oyuncaklarını kardeşinin ulaşamayacağı bir yere kaldırması gerekmektedir. Büyük çocuğun oynadığı oyuncaklar küçük parça içerebileceği için küçük çocuk için tehlike arz etmektedir. Oyuncakların ambalajları üzerinde bulunan uyarılara uymaya özen gösterilmelidir. Pazardan-tezgahtan, üreticisi-ithalatçısı veya markası belli olmayan oyuncaklar alınmamalıdır. Oyuncak satın alırken özellikle unvanı, adresi belli olan satış noktalarını tercih edilmeli, fiyat-kalite analizi iyi yapılmalıdır. Oyuncakla ilgili kaza/yaralanma yaşandığı takdirde www.urunguvenligi.gov.tr adresine sebepleriyle beraber şikayet edilmeli; “CE” işareti olmayan bir oyuncak ile karşılaşıldığı takdirde oyuncak alınmamalı ve yine aynı adrese şikayet edilmelidir. Unutmayalım her anne-baba birer denetçidir.

Kaynakça

- Bakanlar Kurulu Tüketicinin Korunması Hakkında Kanun, (28 Kasım 2013). URL:<https://www.mevzuat.gov.tr/MevzuatMetin/1.5.6502.pdf> ,Erişim Tarihi:10.12.2020
- Bolişik, B., Yılmaz,B,H., Yavuz,B., Tural,B,E., Yetişkinlerin Çocuklar İçin Oyuncak Seçimine Yönelik Davranışlarının İncelenmesi(2014), Gümüşhane Üniversitesi Sağlık Bilimleri Dergisi. Erişim Tarihi: 30.03.2021 URL: <https://dergipark.org.tr/tr/download/article-file/220121>
- Cevizci,N.M., Karadağ,A,Ç., Demir,M., Dokucu,İ,A. Çoklu miknatis yutulmasına bağlı bağırsak perforasyonu: Olgu sunumu(2012), doi: 10.5505/tjtes.2012.22457. Erişim tarihi: 20.11.2020 URL:https://jag.journalagent.com/travma/pdfs/UTD_18_2_192_194.pdf
- Çamur,D., Vaizoğlu,A,S., Akbaş,M., Başaran,D., Batmaz,G,A., Bilgin,E., Bulam,H,M. Oyuncak alıcı ve satıcılarının oyuncak güvenliği ve yönetmeliği konusundaki bilgi düzeyleri(2008), Çocuk Sağlığı ve Hastalıkları Dergisi,51:31-38 Erişim Tarihi: 30.03.2021 URL: http://www.cshd.org.tr/uploads/pdf_CSH_282.pdf
- Ergin A., Çelikyürek,A,N., Acar,A,G. Bir Üniversite Hastanesinin Pediatri Polikliniği'ne Başvuran 0-5 Yaş Çocuğu Olan Ebeveynlerin Oyuncak Güvenliği Konusundaki Bilgi Tutum Ve Davranışlarının İncelenmesi(2019), 3. Uluslararası-21. Ulusal Halk Sağlığı Kongresi. Erişim Tarihi: 30.03.2021 URL: <https://2019.uhsk.org/ocs236/index.php/UHsk21/UHsk/paper/view/178>
- Güvensiz Ürün Bilgi Sistemi. URL: <http://guvensizurun.gov.tr/> , Erişim Tarihi: 05.01.2021
- Mülga Gümrük ve Ticaret Bakanlığı Oyuncak Güvenliği Yönetmeliği, (4 ekim 2016). URL: <https://www.resmigazete.gov.tr/eskiler/2016/10/20161004-24.htm>, Erişim Tarihi: 05.01.2021
- Qin, A. (2020). Toy-Related Deaths and Injuries Calendar Year 2019. Erişim Tarihi: 10.01.2021 URL: <https://www.cpsc.gov/s3fs-public/Toy-Related-Deaths-and-Injuries-2019.pdf?v6yNSJbr4hygVOEEUztK3cSm9pc8et0#:~:text=In%202019%2C%20an%20estimated%20224%2C200,and%20released%20from%20the%20hospital.> s.6-8,
- RAPEX, https://ec.europa.eu/consumers/consumers_safety/safety_products/rapex/alerts/?event=main.listNotifications&lng=en, Erişim Tarihi: 05.01.2021
- Ticaret Bakanlığı Avrupa Birliği Ürün Kurallarının Uygulanmasına İlişkin Mavi Rehber. URL:[https://ticaret.gov.tr/data/5dc55af713b87654fc017421/mavi%20rehber%20\(WEB%20FLIGRANLI\).pdf](https://ticaret.gov.tr/data/5dc55af713b87654fc017421/mavi%20rehber%20(WEB%20FLIGRANLI).pdf), s.138, Erişim Tarihi: 05.01.2021
- Toussaint, T. and Garber, A. (2018). US PIRG Education Fund Trouble in toyland the 33. Annual survey of toy safety,URL: https://uspirg.org/sites/pirg/files/reports/WEB_USP_Toyland-Report_Nov18_2-1.pdf, s. 9,12 Erişim:25.12.2020
- Tu, Y. (2019). Toy-Related Deaths and Injuries Calendar Year 2018. Erişim Tarihi: 02.11.2020 URL: https://www.cpsc.gov/s3fs-public/Toy_Related_Deaths_and_Injuries_Calendar_Year_2018.pdf?WM0sDY9UaFK2MpzOxpBoqmqPvoUdbzDN, s.8.
- Türk Standartları Enstitüsü (2021), EN71-1:2014+A1:2018 standardı, s.75. URL: <https://intweb.tse.org.tr/Standard/Standard/StandardAra.aspx>
- <https://www.bbc.com/news/uk-scotland-tayside-central-43827443> . Erişim Tarihi: 25.12.2020
- <https://brightonmuseums.org.uk/discover/2012/05/21/toy-timeline/>. Erişim Tarihi:05.12.2020
- <https://www.brooklynmuseum.org/opencollection/objects/3420>. Erişim Tarihi: 05.12.2020
- <https://www.brooklynmuseum.org/opencollection/objects/3424> .Erişim Tarihi: 05.12.2020
- <https://www.habergazetesi.com.tr/haber/5700216/ticaret-bakanligindan-yerli-oyuncak-ureticisine-mujde>. Erişim Tarihi:14.12.2020
- <https://www.haberler.com/8-aylik-bedirhan-in-yuttugu-yassi-pil-yemek-13697258-haber/>. Erişim Tarihi: 14.12.2020
- <https://www.haberler.com/7-bin-500-yillik-oyuncak-araba-3218858-haber/#:~:text=Ta%20C%5%9Ftan%20>

yap % C 4 % B 1 l m % C 4 % B 1 % C 5 % 9 F % 2 0
oyunca % C 4 % 9 F % C 4 % B 1 % 2 0 inceleleyen % 2 0
Mardin, Mardin % 2 0 M % C 3 % B C zesi'nde % 2 0 yerini % 2 0
ald % C 4 % B 1. Erişim Tarihi: 05.12.2020

- <https://www.hurriyet.com.tr/cocuklar-en-cok-para-ve-pil-yutuyor-37294597>. Erişim Tarihi: 05.12.2020
- <https://www.ntv.com.tr/turkiye/karin-agrisiyla-hastaneye-giden-cocugun-midesinden-42-adet-miknatis-topucikti,qmwy-xEaRUuubPNDWpMALw>. Erişim Tarihi: 05.12.2020
- <https://www.popsci.com/science/article/2012-01/what-oldest-toy-world/>. Erişim Tarihi: 05.12.2020
- https://www.trademap.org/Bilateral_TS.aspx?nvpm=1%7c792%7c%7c156%7c%7c9503%7c%7c%7c4%7c1%7c1%7c1%7c2%7c1%7c1%7c1%7c1%7c1. Erişim Tarihi: 15.12.2020 <https://www.youtube.com/watch?v=EhEcYToKi24>. Erişim Tarihi: 10.12.2020