



Yıl / Year: 2021

Cilt / Volume: 11

Sayı / Issue: 21

Sayfalar / Pages: 206-226

Araştırma Makalesi

Gönderim Tarihi: 03.04.2021

Kabul Tarihi: 16.05.2021

PANDEMİ SÜRECİNDE HEMŞİRELERİN COVID-19 KORKUSU, GÜVEN DUYGUSU VE YARDIMLAŞMA DURUMLARI ARASINDAKİ İLİŞKİNİN İNCELENMESİ

Mehmet Emin YAŞAR¹

Fuat YALMAN²

Şenol ÇELİK³

Öz

Bu araştırmanın amacı, salgın sırasında hemşireler arasında iş arkadaşlarına güven, iş arkadaşlarına yardım ve COVID-19 korkusu arasındaki ilişkiyi analiz etmek ve iş arkadaşlarına güven ile iş arkadaşlarına yardım arasındaki ilişkide COVID-19 korkusunun aracı rolünü tespit etmektir. Araştırmanın evrenini Malatya ilindeki kamu hastanelerinde çalışan tüm hemşireler oluşturmaktadır. Nicel araştırma metodunun kullanıldığı çalışmada, veriler online (internet üzerinden anket tekniği) olarak 15 Şubat ve 15 Mart 2021 tarihlerinde rastgele örnekleme yöntemi olan kolayda örnekleme metodu kullanılarak 500 hemşire üzerinden toplanmıştır. Bu çalışmada öne sürülen hipotezlerle, iş arkadaşlarına güvenin, iş arkadaşlarına yardım üzerinde doğrudan bir etkisinin olduğu görülmüştür. Ayrıca, COVID-19 korkusunun, iş arkadaşlarına güven ile iş arkadaşlarına yardım arasındaki doğrudan ilişkiye aracılık ettiği tespit edilmiştir. Bunun yanı sıra doğrulayıcı faktör analizi yapılarak iş arkadaşlarına güven, iş arkadaşlarına yardım ve COVID-19 korkusu arasındaki yapısal ilişkilerin kabul edilebilir bir uyum indeksine sahip olduğu görülmüştür.

Anahtar Kelimeler: COVID-19, İş Arkadaşlarına Güven, İş Arkadaşlarına Yardım, Yapısal Eşitlik Modellemesi.

Jel Kodları: I10, I11, I19.

¹ Öğr. Gör., Bingöl Üniversitesi Solhan SHMYO Tıbbi Hizmetler ve Teknikler Bölümü Sorumlu Yazar, E-posta: mevasar@bingol.edu.tr, ORCID:0000-0001-8137-2946.

² Dr. Öğr. Üyesi, Düzce Üniversitesi İşletme Fakültesi Sağlık Yönetimi Bölümü, E-posta: fuatyalman@duzce.edu.tr, ORCID: 0000-0002-1041-1837.

³ Doç. Dr., Bingöl Üniversitesi Ziraat Fakültesi Zootekni Bölümü, E-posta: senolcelik@bingol.edu.tr, ORCID:0000-0001-5894-8986.

Atıf/Citation

Yaşar, M. E., Yalman, F. ve Çelik, Ş. (2021), "Pandemi Sürecinde Hemşirelerin Covid-19 Korkusu, Güven Duygusu ve Yardımlaşma Durumları Arasındaki İlişkinin İncelenmesi", *Dicle Üniversitesi İktisadi ve İdari Bilimler Fakültesi Dergisi*, 11(21), s.206-226.

INVESTIGATION OF THE RELATIONSHIP BETWEEN NURSES' FEAR OF COVID-19, SENSE OF TRUST AND HELPING DURING THE PANDEMIC PROCESS

Abstract

The purpose of this study is to analyze the relationship between trust in colleagues, helping colleagues, and fear of COVID-19 among nurses during the epidemic, and to identify the mediating role of COVID-19 fear in the relationship between trust in colleagues and helping colleagues. The extend of the study consists of all nurses working in public hospitals in the province of Malatya. In the study in which the quantitative research method was used, the data were collected from 500 nurses using the convenience sampling method, one of the non-random sampling methods, between February 15 and March 15, 2021 , using online survey technique. With the hypotheses put forward in this study, it was seen that trust in colleagues has a direct effect on helping colleagues. It has also been found that fear of COVID-19 mediates the direct relationship between trust in colleagues and helping colleagues. In addition, confirmatory factor analysis was performed and it was seen that the structural relationships between trust in colleagues, helping colleagues and fear of COVID-19 had an acceptable index of fit.

Key Words: COVID-19, Trust in Colleagues, Helping the Colleagues, Structural Equation Modeling.

Jel Codes: I10, I11, I19.

GİRİŞ

Salgın hastalıklar ülkede yaşayan binlerce insanı etkileyen ve tüm dünyayı etkisi altına alan hastalıklardır. Birkaç yüzyıldır, insanoğlu için tehdit oluşturan salgınlar rapor edilmiştir. Bu salgınlardan biri de COVID-19 dur. COVID-19 yeni olan bir bulaşıcı hastalık türü ve hastalığa neyin neden olduğu tam olarak bilinmemektedir. Virüsün kısa bir zamanda Avrupa ve Amerika kıtalarına yayılmasından dolayı Dünya Sağlık Örgütü COVID-19'u, 11 Mart 2020 tarihi itibarıyla pandemi (küresel salgın) olarak ilan etmiştir (World Health Organization, 2020). Salgının birçok alanda ek tıbbi ve sosyal tedbirleri de beraberinde getirmesi, toplum üzerinde bazı ruhsal uyum problemlerine yol açmıştır. Ayrıca ruhsal uyum problemlerinden kaynaklı yaşanan kaygı ve korku durumlarının bağışıklık sistemini kısa bir zaman içerisinde zayıflatabildiği bildirilmiştir (Türkiye Psikiyatri Derneği, 2020).

Günümüzde korku ve kaygı kavramları genel duygusal problemler olarak kabul edilmektedir ve hayatın içinde birçok nedenin korku ve kaygı duygusu oluşturabildiği belirtilmiştir. Bundan dolayı nelerin korku ve anksiyete kaynağı görüldüğü ve ne kadar anksiyete yaşandığı kişiliğe ve kişinin olaylara bakış açısına bağlıdır (Kapıcı, 2004). Çünkü kişi, kendisi ile hayatında arzuladıkları arasında karşılaştırma yaparak yaşamından doyum alır (Ata ve Sezer, 2021). COVID-19 salgının ve pandemi doğasının da yaygın şekilde toplum üzerinde korku ve endişeye neden olduğu gözlemlenmiştir. Ayrıca bu süreçte henüz virüs için bir aşının ve etkili bir tedavi yönteminin bulunmamış olması da bu duyguları daha da arttırmış ve sürecin nereye doğru

gideceğine dair belirsizlikler meydana gelmiştir (Ahorsu vd., 2020). Aynı zamanda COVID-19 pandemisi gibi hastalık salgınları, endişe uyandıran durumlar olarak görülmektedir. Bu salgının küresel ruh sağlığı üzerindeki etkisi kaydedilmemiş ve ölçülmemiş olsa bile, özellikle salgının ortaya çıktığı zaman ve vaka sayılarının arttığı dönemlerde kişilerin korku ve kaygı düzeylerini de arttığı gözlemlenmiştir (Rajkumar, 2020). Bu kapsamda, salgının başından bu yana COVID-19 ile teması, toplumun diğer kesimlerine göre çok daha yüksek olan hemşirelerin davranışlarında COVID-19 korkusunun etkilerini incelemek önem taşımaktadır.

Öte yandan, bir örgütün başarıya ulaşmasındaki önemli faktörlerden biri, çalışanların birlikte iş gördüğü arkadaşlarına yardım olduğu bilinmektedir (Ehrhart vd., 2006; Podsakoff vd., 2000). Zira yardım etme davranışının örgütlerdeki tüm faaliyetlerin tamamının temel amaca önemli düzeyde etki ettiği durumlarda daha hayati olduğu (Dyne ve LePine, 1998) ve çalışanlar arasında bu davranış geliştikçe faaliyetlerdeki sinerjiye dayalı olumlu sonuçların da üst düzeyde olacağı vurgulanmıştır (Rotemberg, 1994). Literatürde, iş arkadaşlarına duyulan güven gibi bireysel olguların iş arkadaşlarına yardım davranışını nasıl yönlendirdiğine ilişkin çalışmalar var olmakta birlikte, küresel salgın gibi bireyin korku ve kaygı düzeyinin arttığı durumlarda bahse konu ilişkilerin nasıl geliştiğini inceleyen çalışmaların yapılması ayrıca önem taşımaktadır.

Bu araştırmanın amacı, iş arkadaşlarına güvenin iş arkadaşlarına yardım üzerindeki etkisini incelemek ve iş arkadaşlarına güven ile iş arkadaşlarına yardım arasındaki ilişkide COVID-19 korkusunun rolünü tespit etmektir. Araştırmanın iki özgünlüğü bulunmaktadır. İlk olarak, literatürde iş arkadaşlarına güven ile iş arkadaşlarına yardım ilişkine yönelik çeşitli çalışmalar var olsa da, söz konusu kavramları bu araştırmadaki şekliyle ele alan bir çalışmaya rastlanmamıştır. İkinci olarak, COVID-19 korkusunun hemşirelerin iş yerindeki davranışlarını nasıl yönlendirdiğini inceleyen çalışmalar oldukça sınırlıdır.

1. LİTERATÜR TARAMASI

1.1. İş Arkadaşlarına Güven

Bir organizasyonda iş arkadaşlarına güven davranışı, bir kişinin diğerlerinin (iş arkadaşları, gruplar, yönetim gibi) niteliklerine ve yeteneklerine inanması, güven duyması ve onlara bağlı olması olarak nitelendirilmektedir ve organizasyonun başarısında anahtar bir kavram olarak görülmektedir (Tanner, 2007). Organizasyonel bir perspektiften bakıldığında, organizasyon içi güven ne kadar yüksekse, çalışanlar o kadar memnun ve üretken olma eğilimindedir. Burada

organizasyon için önemli olan, organizasyonun bu tür bir organizasyonel güvene ulaşma yeteneğini elde etmiş olmasıdır (Bijlsma-Frankema vd., 2008).

İş arkadaşlarına güvenin örgütsel başarının önemli bileşenlerinden biri olduğu ve organizasyonların örgütsel destek sayesinde büyük bir avantaja sahip olduğu belirtilmiştir (Nikolaou vd., 2011). Çalışma ortamındaki örgütsel güvenin daha yüksek örgütsel performans ve rekabet gücü ile ilişkili olduğu görülmüştür (Vineburgh, 2010). Bunun yanı sıra yüksek düzeyde örgütsel güven deneyimleyen personelin; hesap verebilir, daha üretken örgüt için davranışlar sergilediği görülmüştür (Chen vd., 2015). Örgüt içi iyi ilişkiler güven duygusunu artırabileceği gibi çalışan memnuniyetini artırarak personel devir hızını etkileyebilecek unsur olarak düşünülebilir (Baydaş ve Ata, 2021).

1.2. İş Arkadaşlarına Yardım

Organizasyonun kaynaklarını paylaşmak ve işlerinde geride kalan diğer grup üyelerine destek olmak olarak tanımlanan yardım etme davranışı; organizasyonun tüm çalışanlarına ve organizasyonel faaliyetlere birçok yönden potansiyel fayda sağlayan bir davranış biçimidir (Anderson ve Williams, 1996). Çalışma arkadaşlarına yardım etme davranışı, yapılan işlerle ilgili organizasyonun diğer çalışanlarına gönüllü olarak yardımda bulunmayı kapsamaktadır ve örgütteki iş görenlerin verimliliklerini ve etkililiklerini arttıran davranışlar olarak görülmektedir (Podsakoff vd., 2000). Aynı zamanda çalışma arkadaşlarına yardım etme davranışı, örgütsel vatandaşlık davranışının oluşmasında önemli bir öneme sahiptir (Podsakoff vd., 2000; Van Dyne ve Lepine, 1998).

Günümüzde ekip temelli organizasyon yapılarının oluşmasında, iş arkadaşlarına yardım etme davranışının önemli rol oynadığı ve örgütsel faydayı arttırdığı vurgulanmıştır (İlgen ve Pulakos, 1999). Yapılan araştırmalarda çalışma arkadaşlarına yardım etme davranışının, organizasyon performansını olumlu ve istikrarlı bir şekilde arttırdığı belirtilmiştir (Ehrhart vd., 2006; Podsakoff vd., 2000). Ayrıca bu davranış biçiminin organizasyonel hedeflere ulaşmada daha hayati olduğu (Dyne ve LePine, 1998) ve çalışanlar arasında bu davranış biçimi yaygınlaştıkça birlikte yapılan işlerden doğan sinerjiye dayalı faydanın da artacağı vurgulanmıştır (Rotemberg, 1994).

1.3. COVID-19 Korkusu

İlk olarak 2019 yılının Aralık ayında Çin'in Wuhan kentinde görülen ve "COVID-19" olarak belirtilen yeni koronavirüs hastalığı, Dünya Sağlık Örgütü (DSÖ) tarafından evrensel bir salgın olarak ilan edilmiştir. COVID-19 virüsü, yeni keşfedilen bir bulaşıcı hastalık türüdür ve

hastalığın etyolojisi tam olarak bilinmemektedir (World Health Organization, 2020). Kısa bir zaman içinde hem Avrupa hem de Amerika kıtalarına yayılmasından dolayı Dünya Sağlık Örgütü COVID-19'u, 11 Mart 2020 tarihi itibarıyla küresel salgın olarak görmeye başlamıştır. Salgının birçok alanda ek tıbbi ve sosyal tedbirleri de beraberinde getirmesi, toplum üzerinde bazı ruhsal uyum problemlerine yol açmıştır (Türkiye Psikiyatri Derneği, 2020).

Aynı zamanda hastalığın nasıl yayıldığına dair bir belirsizliğin hakim olması, hastalık hakkında çok az şey bilinmesi, enfekte olmuş hastaların sayısının giderek artması ve hastalığın tedavisinde etkili bir ilacın ve aşının olmayışı gibi durumlar, toplumda üzerinde korku, kaygı ve endişe hissinin artmasına yol açmıştır (Orellana ve Orellana, 2020; Ornell vd., 2020; Rodríguez-Rey vd., 2020). Böyle belirsizlik durumlarından kaynaklanan bu korku, kaygı ve endişe uyandıran duyguların; SARS (Reynolds vd., 2008) ve MERS-CoV (Orta Doğu Solumun Sendromu) gibi önceki salgın hastalıkların görüldüğü zamanlarda da yaygınlaştığı belirtilmiştir (Bukhari vd., 2016). COVID-19 salgınının insanların sağlığı, refah düzeyi, hayatta kalma durumları ve sosyal yönden gelişimlerinin üzerinde oluşturduğu ciddi küresel tehdit ve olumsuz etkiler göz önüne alındığında (Aydın ve Dölek, 2020), bazı araştırmacılar mevcut bilimsel literatüre dayanarak bu patojenin insanlar üzerinde oluşturduğu korku düzeyini ve psikososyal etkisini ölçmek için "COVID-19 Korku Ölçeği" geliştirmişlerdir (Ahorsu vd., 2020).

Ayrıca COVID-19'lu kişilerle temas kurmanın virüsü daha kolay bulaştırdığı bilgisi ve toplumun bazı savunmasız gruplarının ölümle sonuçlanması, bireylerin COVID-19 hakkındaki endişelerini, korkularını ve kaygılarını daha da arttırmıştır (Lin, 2020). Bunun yanı sıra korku, bulaşıcı hastalığın doğasında var olan bir duygudur. Korku, virüsün yayılma hızı, yayıldığı ortam ve insan sağlığı üzerindeki olumsuz etkileriyle doğrudan ilişkilidir. Bu korkunun ayrıca damgalama ve ayrımcılık gibi bazı psikososyal davranışları da beraberinde getirdiği belirtilmiştir (Pappas vd., 2009).

1.4. COVID-19 Korkusu İle İş Arkadaşlarına Güven ve İş Arkadaşlarına Yardım İlişkisi

Sağlık çalışanları arasında COVID-19 virüsü ile enfekte olma riskinin yüksek olduğunu bilmek, sağlık çalışanlarının alışkanlıklarını ve tedavi önceliklerini etkileyen ana faktörler arasındadır (Baker vd., 2020). Literatürde sağlık ve hastalık bilgisinin sağlık çalışanlarının davranışlarını etkileyebildiği vurgulanmıştır (Zhang vd., 2020). Aynı zamanda çalışma ortamında gelişen stresin fiziksel veya psikolojik nedenlerle sağlık çalışanları arasında gerginlik oluşturabileceği de vurgulanmıştır (Erdem vd., 2010). Ayrıca COVID-19 hastalarıyla doğrudan temasları

nedeniyle sağlık çalışanlarının, hastaların acı çekmesi ve ölümü gibi durumlarını gözlemlenmeleri, onların korku ve anksiyete düzeylerini daha da arttırdığı gözlemlenmiştir (Pappa vd., 2020).

Dünya çapında COVID-19 salgını hem genel nüfus için hem de sağlık çalışanları içerisinde bulunan özellikle hemşireler için klinik bir tehdit haline gelmiştir (Laia vd., 2020). Çünkü sağlık çalışanlarının yetersiz kişisel korunması, çok sayıda enfekte hastaya uzun süre maruz kalabilmeleri, anormal iş yükü seviyeleri ve kişisel koruyucu ekipman eksikliği gibi durumlar, sağlık çalışanları için enfeksiyon riskini daha da artırmaktadır (Wang vd., 2020). Ayrıca sağlık çalışanları arasında, hastalığı başkasına bulaştırma korkusu ve virüsün ailelerine, arkadaşlarına veya meslektaşlarına yayılma olasılığı durumları, endişeler oluşturmuştur (Xiang vd., 2020). Bu da, kendilerini aile içerisinde bulunmadan izole etmelerine, rutinlerini değiştirmelerine, sosyal destek ağlarını daraltmalarına ve sosyal ilişkilerini kısıtlamalarına neden olmuştur (Huang vd., 2020). Bu hususlardan hareketle, COVID-19 korkusu düşük olan hemşirelerin iş arkadaşlarına güven düzeylerinin iş arkadaşlarına yardım seviyesini korku düzeyi yüksek olan çalışanlara kıyasla daha fazla yükselteceği düşünülmüş ve aşağıdaki hipotezler geliştirilmiştir:

H₁: İş arkadaşlarına güven ve iş arkadaşlarına yardım arasında önemli bir ilişki vardır.

H₂: COVID-19'dan kaynaklanan korku, iş arkadaşlarına güven ile iş arkadaşlarına yardım arasındaki ilişkiye aracılık eder.

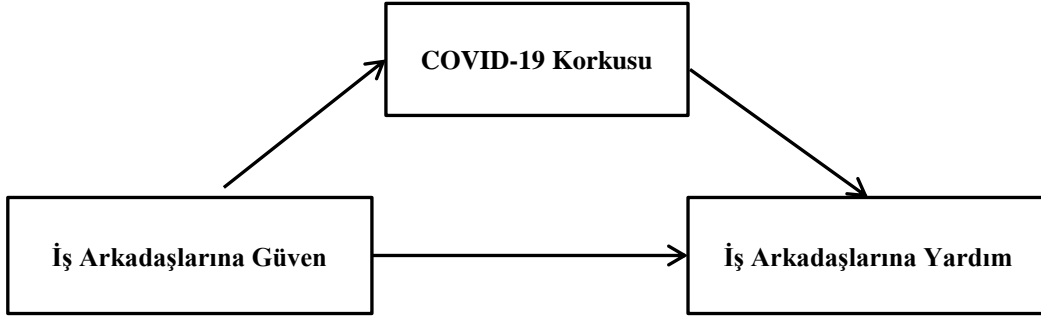
2. MATERYAL VE METOD

2.1. Araştırmanın Etik Yönü

Çalışmaya başlamadan önce, tüm katılımcılardan bilgilendirilmiş onam alınmıştır. Araştırma, Düzce Üniversitesi Bilimsel Araştırma ve Yayın Etik Kurulu onayı ile yapılmıştır (Tarih: 11.02.2021, Karar No: 2021/39). Araştırmanın amacına ve temel sorununa uygun olması nedeniyle nicel araştırma metodolojisi kullanılmış ve veri setinin analizi SPSS 26 ve Lisrel 8.8 istatistiksel analiz programları kullanılarak yapılmıştır.

2.2. Araştırmanın Kavramsal Modeli

İş arkadaşlarına güven, iş arkadaşlarına yardım ve COVID-19 korkusu faktörleri arasındaki yapısal ilişkilerin tespit edilmesi kapsamında araştırmanın kavramsal modeli tasarlanmıştır. Araştırmanın kavramsal modeli, araştırmanın temel değişkenleri (iş arkadaşlarına güven, iş arkadaşlarına yardım ve COVID-19 korkusu) arasındaki yapısal ilişkileri tartışmaktadır. Bu doğrultuda araştırmanın modeli aşağıdaki şekliyle ifade edilmiştir.



Şekil 1. Araştırmanın Kavramsal Modeli

2.3. Araştırmanın Evren ve Örneklemi

Araştırmamızın evrenini Malatya'daki kamu hastanelerinde aktif tüm hemşireler oluşturmaktadır. Nicel araştırma yönteminin kullanıldığı araştırmada, veriler online (internet üzerinden anket tekniği) olarak 15 Şubat ve 15 Mart 2021 tarihlerinde rastgele olmayan örnekleme metodlarından kolayda örnekleme yöntemi kullanılarak 500 hemşirenin çalışmaya katılımı sağlanmıştır.

2.4. Veri Toplama Yöntemi

Verilerin elde edilmesi için internet üzerinden anket tekniği kullanılmıştır. Çalışmanın anketi hazırlanırken detaylı literatür taraması yapılmış ve anket formu oluşturulmuştur. Anket formu, dört kısımdan oluşmaktadır. İlk kısımda hemşirelerin demografik özellikleri belirtilmişken, ikinci kısımda hemşirelerin iş arkadaşlarına güven düzeylerini belirlemeye yönelik ifadeler yer almakta, üçüncü bölümde hemşirelerin iş arkadaşlarına yardım durumlarını belirlemeye yönelik ifadeler yer almakta ve son bölümde hemşirelerin COVID-19'a yönelik korku durumlarını ortaya koyan ifadeler bulunmaktadır.

2.5. Araştırmada Kullanılan Ölçekler

Nyhan ve Marlowe (1992) tarafından geliştirilen dört maddelik “örgütsel güven ölçeği”, hemşirelerin iş arkadaşlarına güven düzeylerini ölçmek için uyarlanmıştır. Bunun aynı sıra iş arkadaşlarına güveni ölçmek için, Foulk (2020) tarafından geliştirilen üç maddelik “çalışma arkadaşlarına yardım” ölçeği kullanılmıştır. Son olarak COVID-19 korku düzeyini ölçmek için ise, orijinal olarak Ahorsu ve arkadaşları (2020) tarafından geliştirilen yedi maddelik bir “COVID-19 korku ölçeği” kullanılmıştır. Toplamda on iki maddeden oluşan ölçekte Tablo 1’de kullanılan maddeler ve adlandırıldıkları değişkenler beyan edilmiştir.

Tablo 1. Ankette Yer Alan Sorular ve Değişkenler

Değişkenler	Maddeler
iag1	Kurumumun bana adil davrandığına olan güvenim tamdır.
iag2	Bu kurumda çalışanlar ve yöneticiler birbirlerine güvenirlere.
iag3	Düzenli olarak beraber çalıştığım insanlara güvenim tamdır.
iag4	Bu kurumda birbirimize olan güvenimiz yüksektir.
iaay1	Beraber çalıştığım arkadaşlarıma yardım ederim.
iaay2	Beraber çalıştığım arkadaşlarıma karşı nazik olmaya çalışırım.
iaay3	Beraber çalıştığım arkadaşlarıma için ulaşılabilir olmaya çalışırım.
korku1	Yeni koronavirüsten (COVID-19) çok korkuyorum.
korku2	Yeni koronavirüs (COVID-19) hakkında herhangi bir şey düşünmek beni rahatsız ediyor.
korku3	COVID-19'u düşündüğümde ellerim terliyor.
korku4	COVID-19 yüzünden hayatımı kaybetmekten korkuyorum.
korku5	Medyada ve internette koronavirüs (COVID-19) hakkında bir şeyler duyduğumda gergin ve endişeli oluyorum.

2.6. Doğrulayıcı Faktör Analizi için Kriterler

Tasarlanan model yapısal eşitlik modelleri içinde yer alan doğrulayıcı faktör analizi (DFA) ile gerçekleştirilmiştir. Yapısal eşitlik modelleri, devamlı ya da kesikli bir ya da daha fazla bağımsız değişken ile devamlı yada kesikli bir yada daha çok bağımlı değişken arasındaki bir dizi ilişkiyi analiz eden istatistiksel yöntemlerdir. Yapısal eşitlik modelleri içinde nedensel modelleme, nedensel analiz, eşzamanlı denklem modellemesi, kovaryans yapılarının analizi, path analizi ve doğrulayıcı faktör analizi gibi yöntemler vardır (Ullman ve Bentler, 2003).

Doğrulayıcı faktör analizi (DFA) belirli bazı değişkenlerin önceden belirlenmiş bir kuram temelindeki etkenler üzerinde ağırlıklı bir biçimde yer alacağı şeklindeki bir ön beklentinin uygulamalı bir biçimde denenmesidir. Bundan dolayı, analizde ele alınacak değişkenler hipotezlere paralel olarak seçilir ve bu değişkenlerin hangi ölçüde istenilen faktörlerde yer aldıklarına bakılır. Faktör sayısı DFA’da net bir biçimde belirtilir ve sonrasında denenir. Bu yöntemin en çok kullanıldığı uygulama alanı, önceden belirlenmiş belirli maddelerin alt boyutlarda (gizil değişkenlerde) olması beklenen ölçeklerin (anketlerin) faktör yapısını araştırıp kanıtlamaktır (Alpaykut, 2017). DFA yönteminin uygulanabilmesi için bazı araştırmacılar tarafından model uyum iyiliği kriterleri geliştirilmiştir (Schermelleh-Engel vd. 2003; Hu ve Bentler, 1999; Meyers vd. 2006; Kline 2011; Byrne, 2010; Baumert ve Peschar, 2006; Baumgartner ve Homburg, 1996). Bu uyum indeksleri Tablo 2’de gösterilmiştir.

Tablo 2. DFA’dan elde edilen uyum indeksleri

Uyum istatistikleri	İyi uyum	Kabul edilebilir uyum
CMIN/DF	$0 < \text{CMIN/DF} < 3$	$3 < \text{CMIN/DF} < 5$
RMSEA	$0 \leq \text{RMSEA} \leq 0.05$	$0.05 \leq \text{RMSEA} \leq 0.10$
CFI	$0.97 \leq \text{CFI} \leq 1$	$0.95 \leq \text{CFI} \leq 0.97$

NFI	$0.95 \leq NFI \leq 1$	$0.90 \leq NFI \leq 0.95$
NNFI	$0.97 \leq NNFI \leq 1$	$0.95 \leq NNFI \leq 0.97$
PNFI	$0.95 \leq PNFI \leq 1$	$0.50 \leq PNFI \leq 0.95$
RFI	$0.90 \leq RFI \leq 1$	$0.85 \leq RFI \leq 0.90$
IFI	$0.95 \leq IFI \leq 1$	$0.90 \leq IFI \leq 0.95$

3. BULGULAR

3.1. Araştırma Verilerinin Güvenilirliği ve Pilot Çalışma

Kavramsal yapının (çerçeve) oluşturulması; Madde havuzunun oluşturulması için ilgili literatür taranmış ve ölçülecek olgunun kavramsal çerçevesi (yapısı) kapsamlı bir biçimde oluşturulmuştur.

Madde havuzunun oluşturulması; Literatürde bulunan daha önce geliştirilmiş ölçekler incelenmiş, cevaplayıcı kitlesine açık uçlu sorular sorulmuş ve ilgili uzmanların görüşleri alınarak madde havuzu oluşturulmuştur.

Havuzdaki maddelerin uzman görüşüne sunulması; İncelenecek olguyla ilgili ciddi bilgi alt yapısına sahip 5 uzman, havuzdaki her bir maddeyi incelemiş ve kavramsal çerçeve göz önüne alınarak maddelerin tamamının taslak ölçekte kalmasına karar verilmiştir.

Pilot çalışmanın yapılması; Taslak ölçekle 20 kişi üzerinde pilot çalışma yapılarak maddelerdeki ifade hataları, cevaplayanlar tarafından yanlış anlaşılma durumları, yazım hataları, imla hataları vb. hatalar düzeltilmiştir.

Hedef kitleye taslak ölçeğin uygulanması; 500 kişiye online anket uygulanmıştır.

İç tutarlılık güvenilirliği için madde analizinin yapılması; Güvenilirlik analizi için hedef kitleden elde edilen verilere, “Madde-toplam korelasyonuna dayalı madde analizi” yapılmış ve bütün maddelerin uyum sağladığı görülerek 12 madde ile analize devam edilmiştir. Ankete ait ölçeğin güvenilirliği Cronbach Alpha katsayısı ile ölçülmüştür. Genel güvenilirlik katsayısı Alfa=0.833 bulunmuştur. Bu değer $0.80 \leq \alpha < 1$ aralığında olduğundan yüksek değerde güvenilir bir ölçektir.

3.2. Demografik Bulgular

Araştırma katılan bireylerin cinsiyet, yaş ve medeni durumlarına ait frekans dağılımı ve yüzdesi tablo 3’de belirtilmiştir.

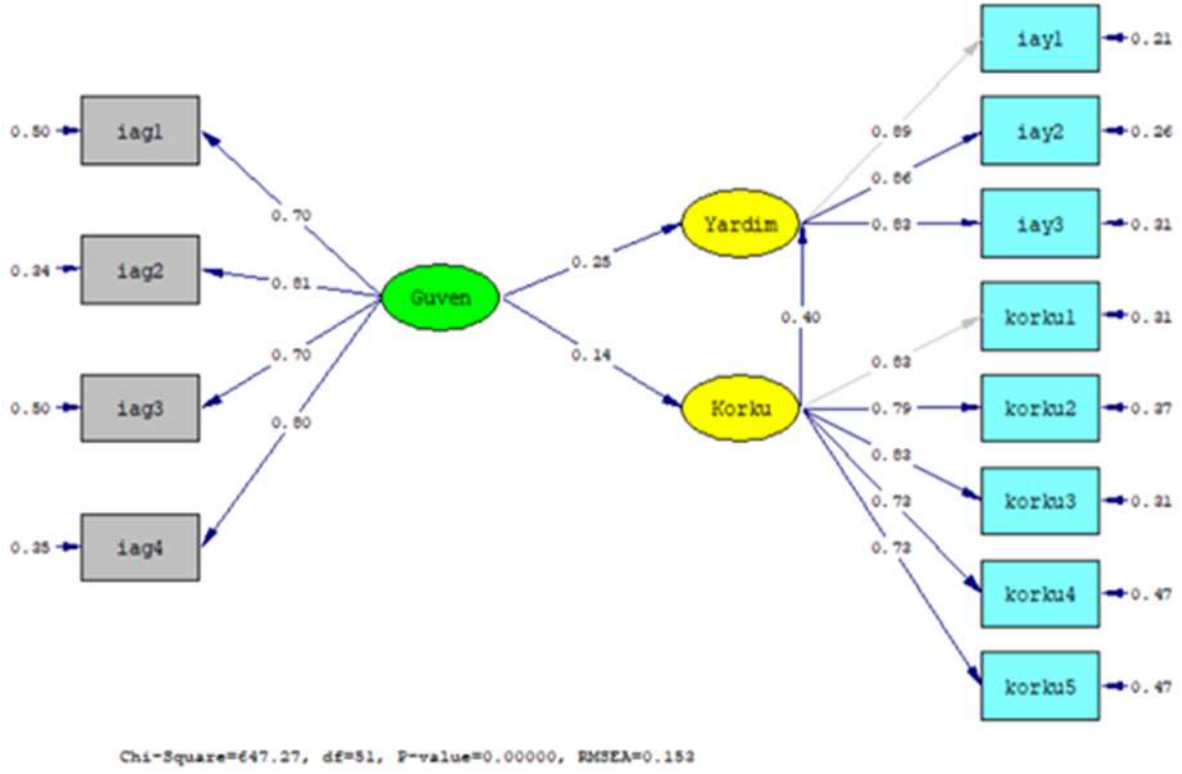
Tablo 3. Katılımcıların Demografik Özellikleri

Cinsiyet	Frekans	Yüzde (%)
Erkek	276	55.2
Kadın	224	44.8
Toplam	500	100
Yaş		
18-25 arası	165	33
26-35 arası	208	41.6
36-45 arası	94	18.8
46-55 arası	25	5
56 ve üzeri	8	1.6
Toplam	500	100
Medeni durumu		
Evli	243	48.6
Bekâr	257	51.4
Toplam	500	100

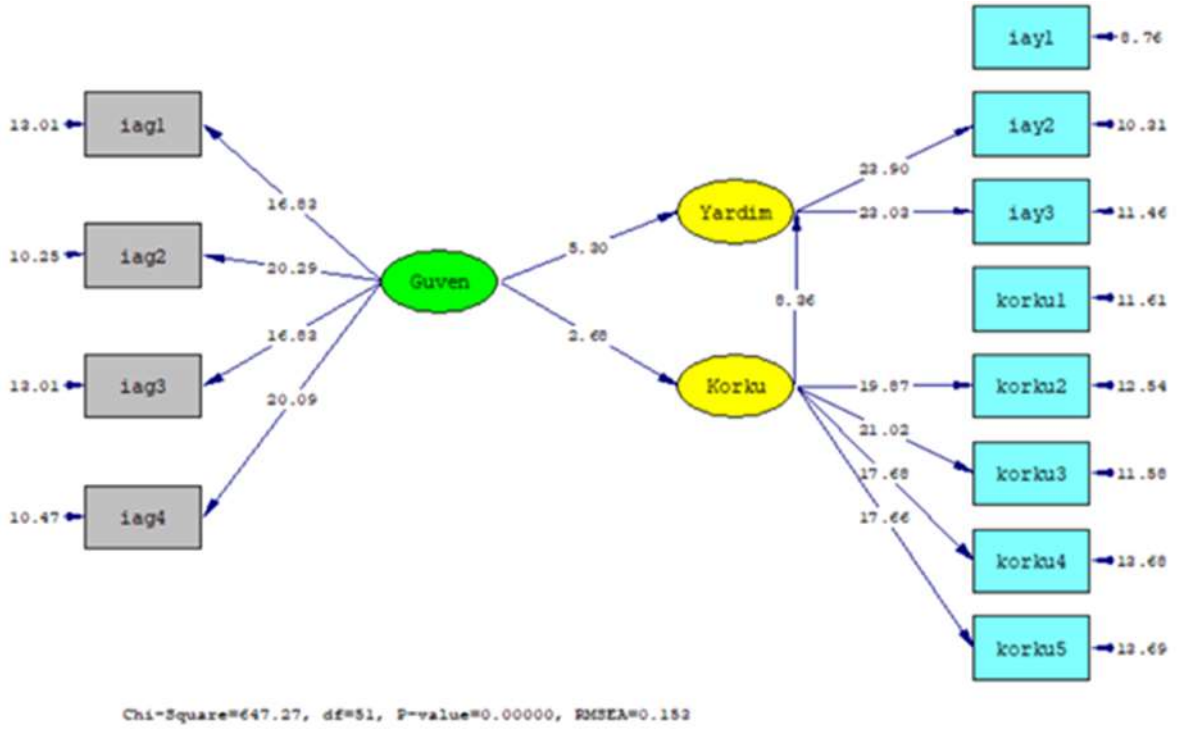
Görüldüğü gibi Tablo 3'te araştırmaya katılanların % 44.8'i kadın, %55.2'si erkeklerden ibarettir. Ankete cevap verenlerin en büyük çoğunluğunu 26-35 yaş arası bireyler (%41.6) oluşturmaktadır. Katılımcıların %51.4'ünün bekâr olduğu, %48.6'sının ise evli olduğu görülmüştür.

3.3. Doğrulayıcı Faktör Analizi ile İlgili Bulgular

Doğrulayıcı faktör analizi (DFA) uygulamasında iş arkadaşlarına güven, iş arkadaşlarına yardım ve covid-19 korkusu faktörleri gizil (latent) değişkenler Şekil 1'de belirtilen model dikkate alınarak kullanılmıştır. Bu çalışma grubunu oluşturan 500 kişilik verilere DFA uygulanmıştır. Uygulamayla ulaşılan veriler model Lisrel 8.8 ile analiz edilmiş ve standartlaştırılmış değerler Şekil 2'de gösterilmiştir. DFA değerlendirilmesiyle üç boyutta toplanan ölçek ve boyutların yapısındaki gizil değişkenler ve bu gizil değişkenler arasındaki karşılıklı bağlantı test edilmiştir. Şekil 3'te ise analize ilişkin t değerlerine bakıldığında modele ait tüm yolların anlamlı olduğu görülmüştür. Toplanan verilerin LISREL'de DFA analizi kullanılarak elde edilen nihai verilere göre, ilk olarak gözlenen değişkenlerin t değerleri arasındaki anlamlılık düzeylerine bakılmıştır. t değeri 1.96'dan büyük ise, 0.05 seviyesinde, 2.56'dan büyük ise 0.01 düzeyinde anlamlıdır. DFA sonuçlarına göre, t değerlerinin 2.68-22.90 aralığında yani 2.56'dan büyük olduğu tespit edilmiştir. Elde edilen sonuçlara göre, gizil değişkenlerin gözlenen değişkeni açıklama durumlarına ilişkin t değerleri 0.01 düzeyinde anlamlıdır. DFA sonuçlarına göre, t değerlerinin aralarındaki ilişkinin anlamlı olup olmadığı tespit edildikten sonra da, değişkenlerin hata varyansları da incelenmiş. Şekil 2'de görüldüğü gibi bu modelde bütün maddeler için anlamlı t değerlerine ulaşılmış olduğundan dolayı tüm göstergelerin bu model içinde olması gerekmektedir.



Şekil 2. Standardize değerler için yol şeması



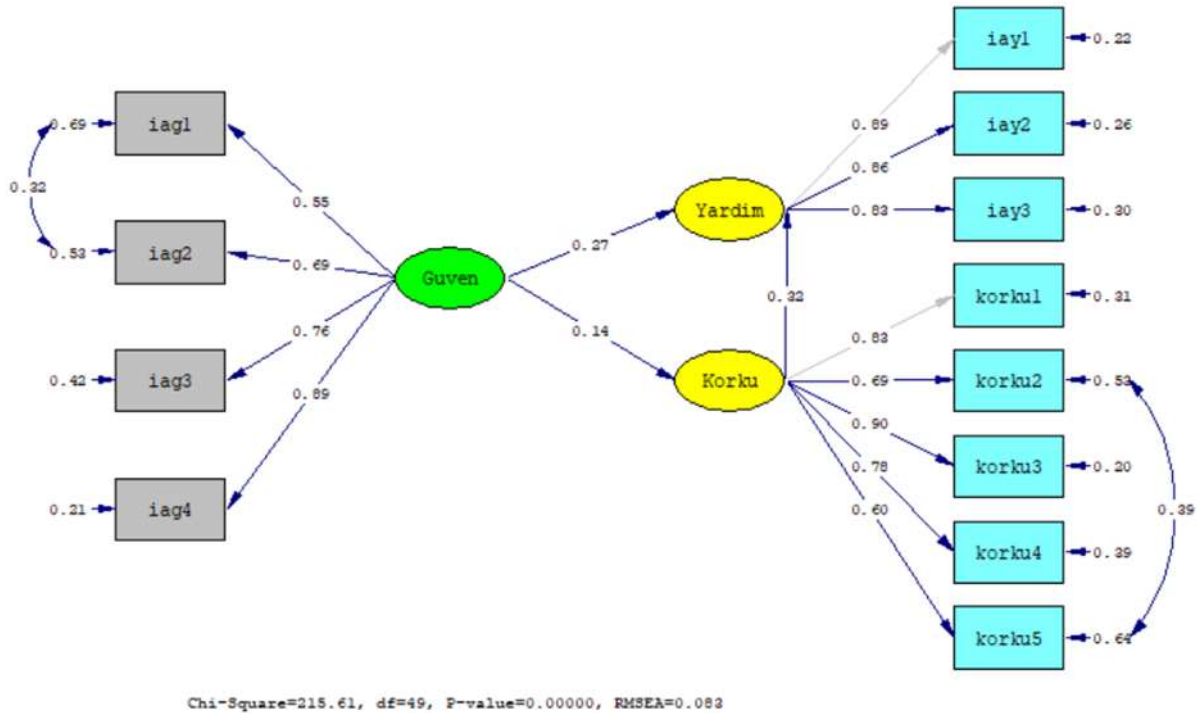
Şekil 3. Ölçeğin üç boyutlu modeli için gizil değişkenlerin gözlenen değişkenleri açıklama oranlarının anlamlılık düzeyleri (t testi)

DFA modelinin uyum iyiliği değerleri Tablo 4'te verilmiştir.

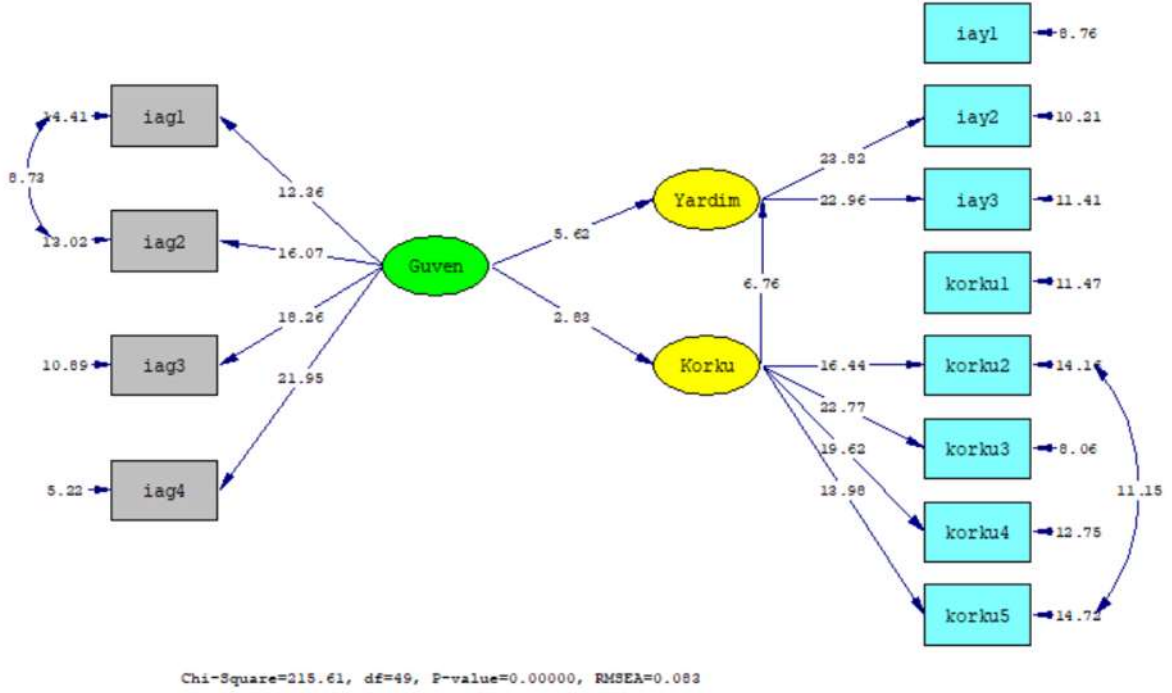
Tablo 4. DFA'dan Elde Edilen Uyum İndeksleri

Uyum istatistikleri	İyi uyum	Kabul edilebilir uyum	DFA'dan elde edilen uyum değerleri
CMIN/DF	$0 < \text{CMIN/DF} < 3$	$3 < \text{CMIN/DF} < 5$	12.69
RMSEA	$0 \leq \text{RMSEA} \leq 0.05$	$0.05 \leq \text{RMSEA} \leq 0.10$	0.153
CFI	$0.97 \leq \text{CFI} \leq 1$	$0.95 \leq \text{CFI} \leq 0.97$	0.89
NFI	$0.95 \leq \text{NFI} \leq 1$	$0.90 \leq \text{NFI} \leq 0.95$	0.88
NNFI	$0.97 \leq \text{NNFI} \leq 1$	$0.95 \leq \text{NNFI} \leq 0.97$	0.86
PNFI	$0.95 \leq \text{PNFI} \leq 1$	$0.50 \leq \text{PNFI} \leq 0.95$	0.68
RFI	$0.90 \leq \text{RFI} \leq 1$	$0.85 \leq \text{RFI} \leq 0.90$	0.85
IFI	$0.95 \leq \text{IFI} \leq 1$	$0.90 \leq \text{IFI} \leq 0.95$	0.89

Tablo 4'te ifade edilen sonuçlara göre PNFI ve RFI değerleri iyi uyum; CFI, NFI, NNFI ve IFI değerleri kabul edilebilir uyum gösterirken, RMSEA ve CMIN/DF uyum indeksleri de kabul edilebilir durumda değildir. Bu nedenle modifikasyon yapılması gerekli olmuştur. En yüksek değere sahip değişkenler arasında modifikasyon yapılarak $\text{CMIN/DF} < 5$, $\text{RMSE} < 0.10$ ve diğer uyum iyiliği değerlerinin yükseltilerek uyumlu model oluşturmaya çalışılmıştır. Burada modifikasyon işlemi korku5-korku2 ve iag2-iag1 değişkenleri arasında yapılmıştır ve aşağıdaki şekillerle açıklanmıştır (Şekil 4 ve Şekil 5).



Şekil 4. Modifikasyonun sonrası elde edilen DFA diyagramı



Şekil 5. Modifikasyon sonrası gizil değişkenlerin gözlenen değişkenleri açıklama oranlarının anlamlılık düzeyleri (t testi)

NNFI (0.95),

Modifikasyon sonrası CMIN/DF (215.61/49) oranı 4.4 bulunmuştur. Bu oran 5'in altında olduğundan, kabul edilebilir bir uyuma sahip olduğu anlamına gelir. Yol şemasındaki RMSEA değeri 0.083 seviyesinde bir uyum endeksi ulaşılmıştır. RMSEA'nın 0.10'dan küçük olması bağlı olarak kabul edilebilir bir uyum olarak ifade edilebilir. Modifikasyondan sonra ulaşılan uyum endeksleri değerlendirildiğinde, CFI (0.97), IFI (0.97), NFI (0.96), RFI (0.94) ve NNFI (0.95) değerlerinin iyi bir uyuma karşılık geldiği ifade edilmiştir. PNFI değerinin 0.71 olmasının ise kabul edilebilir bir uyum gösterdiği ifade edilebilir. Bu açıklamalar Tablo 5'de daha net görülmektedir.

Tablo 5. Modifiye edildikten sonraki Uyum İndeksleri

Uyum istatistikleri	İyi uyum	Kabul edilebilir uyum	Uyum değerleri
CMIN/DF	$0 < \text{CMIN/DF} < 3$	$3 < \text{CMIN/DF} < 5$	4.4
RMSEA	$0 \leq \text{RMSEA} \leq 0.05$	$0.05 \leq \text{RMSEA} \leq 0.10$	0.083
CFI	$0.97 \leq \text{CFI} \leq 1$	$0.95 \leq \text{CFI} \leq 0.97$	0.89
NFI	$0.95 \leq \text{NFI} \leq 1$	$0.90 \leq \text{NFI} \leq 0.95$	0.96
NNFI	$0.97 \leq \text{NNFI} \leq 1$	$0.95 \leq \text{NNFI} \leq 0.97$	0.95
PNFI	$0.95 \leq \text{PNFI} \leq 1$	$0.50 \leq \text{PNFI} \leq 0.95$	0.71
RFI	$0.90 \leq \text{RFI} \leq 1$	$0.85 \leq \text{RFI} \leq 0.90$	0.94
IFI	$0.95 \leq \text{IFI} \leq 1$	$0.90 \leq \text{IFI} \leq 0.95$	0.97

Modifikasyon sonrası 3 faktörde toplanan ölçek DFA değerlendirilmesiyle faktörlerin yapısındaki gizil değişkenler ve bu gizil değişkenler arasında karşılıklı ilişkiler kontrol edilmiştir. Analize ait t değerleri değerlendirildiğinde modele ilişkin tüm yöntemlerin anlamlı olduğu görülmüştür. Çalışmada kullanılan ölçeğe ait DFA sonucunda gözlenen değişkenlere ait t değerleri ve faktör yükleri Tablo 6’da gösterilmiştir.

Tablo 6. Doğrulayıcı Faktör Analizine Ait Değerler

Faktörler	Gözlenen değişken	Standartlaştırılmış faktör yükü	t değeri	R ²
İş Arkadaşlarına Güven (iag)	iag1	0.55	12.26	0.31
	iag2	0.69	16.07	0.47
	iag3	0.76	18.26	0.58
	iag4	0.89	21.95	0.79
İş Arkadaşlarına Yardım (iay)	iay1	0.89	8.76	0.78
	iay2	0.86	10.21	0.74
	iay3	0.83	11.41	0.70
COVID-19 Korkusu (korku)	korku1	0.83	11.47	0.69
	korku2	0.69	14.16	0.47
	korku3	0.90	8.06	0.80
	korku4	0.78	12.75	0.61
	korku5	0.60	14.72	0.36

Şekil 4, Şekil 5 ve Tablo 6 incelendiğinde; Güven faktöründe gözlenen değişkenleri için faktör yükleri 0.55-0.89; Yardım faktöründe gözlenen değişkenleri için faktör yüklerinin 0.83-0.89 ve Korku faktöründe gözlenen değişkenleri için faktör yüklerinin 0.60-0.90 arasında değiştiği görülmektedir. Bu bilgiler ışığında bazı yorumlar yapılabilir. Mesela Güven gizil değişkeni ile iag3 (Düzenli olarak beraber çalıştığım insanlara güvenim tamdır) arasındaki ilişki pozitif ve anlamlıdır (0.76). iag3 değişkeninde oluşan 1 birimlik değişme Takip faktöründe %76 olumlu değişmeye neden olacaktır. iag3 değişkeninin Güven faktörünü açıklama oranı %58’dir. Yardım gizil değişkeni ile iay2 (Beraber çalıştığım arkadaşlarıma karşı nazik olmaya çalışırım) arasındaki ilişki pozitif ve anlamlıdır (0.86). iay2 değişkeninin Yardım faktörünü açıklama oranı %74’dür. Korku gizil değişkeni ile korku1 (Yeni koronavirüsten (COVID-19) çok korkuyorum) arasındaki ilişki pozitif ve anlamlıdır (0.83). Korku1 değişkeninin Korku faktörünü açıklama oranı %69’dur. Güven faktörünü en yüksek oranda açıklayan değişken 0.89 ile iag4 (Bu kurumda birbirimize olan güvenimiz yüksektir) değişkenidir. Yardım faktörünü en yüksek oranda açıklayan değişken 0.89 ile iay1 (Beraber çalıştığım arkadaşlarıma yardım ederim) değişkenidir. Korku faktörünü en yüksek oranda açıklayan değişken 0.90 ile korku3 (COVID-19’u düşündüğümde ellerim terliyor) değişkenidir. Doğrulayıcı faktör analizinde anlamlılık değerlerini gösteren p değerlerinin $p < 0.01$ olduğu ve tüm t değerlerinin 12.36-23.82 aralığında yani 2.56’dan daha büyük olduğu için elde edilen değerlerin istatistiksel olarak anlamlı olduğu sonucuna ulaşılmıştır.

Şekil 4’te gözlenen değişkenlerin örtük değişkenleri açıklama oranına ait verilen standardize edilmiş path katsayılarının değerlendirilmesinde, elde edilen bu değerlerin mutlak değeri göz önüne alınır. Bu değer 0.10’dan büyük olması istenir. Burada tüm gözlenen değişkenlerin gizil değişkenleri açıklama oranı 0.50’nin üzerinde olduğu için büyük oranda etkileri olmuştur. Gerek faktör yükleri katsayılarının istatistiksel olarak anlamlı olması, gerekse uyum iyiliği istatistiklerinin kabul edilebilir ve iyi uyuma sahip olması sonucu araştırma modelinin geçerliliği DFA ile saptanmıştır. Modele ait yapısal ilişkiler Tablo 7’de sunulmuştur.

Tablo 7. Modifiye edilmiş modele ait yapısal ilişkiler

Gözlenen değişkenler	Standartlaştırılmış faktör yükleri	t değeri
İş Arkadaşlarına Güven – İş Arkadaşlarına Yardım	0.27	5.62
İş Arkadaşlarına Güven – COVID-19 Korkusu	0.14	2.83
COVID-19 Korkusu – İş Arkadaşlarına Yardım	0.32	6.76

Araştırma modelinin doğru bir ölçüm modeli olduğu belirlendikten sonra modele ait DFA diyagramında Güven, Yardım ve Korku faktörlerinin birbirleri ile olan yapısal ilişkiler incelenebilir. DFA ile doğrulanan ölçüm modeline göre iş arkadaşlarına güven ve iş arkadaşlarına yardım arasındaki korelasyon (0.27), iş arkadaşlarına güven ile COVID-19 korkusu arasındaki korelasyon (0.14) ve COVID-19 korkusu ile iş arkadaşlarına yardım arasındaki korelasyon (0.32) olarak hesaplanmıştır. En yüksek ilişki COVID-19 korkusu ile iş arkadaşlarına yardım arasında görülmüştür (0.32). Tüm faktörler arasındaki ilişki 0.01 önem düzeyinde istatistiksel olarak anlamlı bulunmuştur. Dolayısıyla iş arkadaşlarına güven ile iş arkadaşlarına yardım, iş arkadaşlarına güven ile COVID-19 korkusu ve COVID-19 korkusu ile iş arkadaşlarına yardım arasındaki ilişkiler pozitifdir.

SONUÇ VE TARTIŞMA

Sağlık çalışanları arasında COVID-19 virüsü ile enfekte olma riskinin yüksek olduğu ihtimalini bilmek, sağlık çalışanlarının alışkanlıklarını ve tedavi önceliklerini etkileyen ana faktörler arasındadır (Baker vd., 2020). Ayrıca sağlık ve hastalık bilgisinin sağlık çalışanlarının davranışlarını etkilediği vurgulanmıştır (Zhang vd., 2020). Aynı zamanda fiziksel veya psikolojik nedenlerle çalışma ortamında gelişen stresin, sağlık çalışanları arasında gerginlik oluşturabileceği belirtilmiştir (Erdem vd., 2010).

Dünya çapında görülen COVID-19 salgını, hem genel nüfus için hem de sağlık çalışanları için klinik bir tehdit haline gelmiştir (Laia vd., 2020). Çünkü sağlık çalışanlarının yetersiz kişisel korunması, çok sayıda enfekte hastaya uzun süre maruz kalabilmeleri, anormal iş yükü

seviyeleri ve kişisel koruyucu ekipman eksikliği gibi durumlar, sağlık çalışanları için enfeksiyon riskini daha da artırmaktadır (Wang vd., 2020). Ayrıca hastalığı başkasına bulaştırma korkusu ve virüsün ailelerine, arkadaşlarına veya meslektaşlarına yayılma olasılığı durumları, sağlık çalışanları üzerinde kaygı ve endişe oluşturmaktadır (Xiang vd., 2020). Bu da, kendilerini aile içerisinde bulunmadan izole etmelerine, rutinlerini değiştirmelerine, sosyal destek ağlarını daraltmalarına ve sosyal ilişkilerini kısıtlamalarına sebep olmaktadır (Huang vd., 2020). Literatürdeki bulgulara dayanarak, COVID-19 korkusu yüksek olan çalışanların çalışma arkadaşlarıyla olan temasının düşük olacağını, bu nedenle onlara daha az yardım edeceği düşünülebilir.

Aynı zamanda COVID-19 salgınının tüm dünyaya ani ve hızlı bir şekilde yayılması, ölüm oranlarındaki olası artış ve çok sayıda insana kısa sürede bulaşmasına paralel olarak sağlık çalışanlarının iş yükünde ani bir artışa neden olmuştur. Ayrıca problemin boyutunun tam olarak anlaşılabilmesi, sağlık çalışanları arasında hem ciddi moral motivasyon kaybına hem de ruh sağlığı sorunlarına yol açmıştır (Greenberg vd., 2020). Bu COVID-19 korku düzeyi, rollerinin bir parçası olarak COVID-19 hastalarına maruz kalan hemşireler için büyük bir tehdit oluşturur. Bu araştırmada öne sürülen hipotezlerle, iş arkadaşlarına güvenin, iş arkadaşlarına yardım üzerinde doğrudan bir etkisinin olduğu görülmüştür. Ayrıca, COVID-19 korkusunun, iş arkadaşlarına güven ile iş arkadaşlarına yardım arasındaki doğrudan ilişkiye aracılık ettiği tespit edilmiştir. Bunun yanı sıra doğrulayıcı faktör analizi yapılarak iş arkadaşlarına güven, iş arkadaşlarına yardım ve COVID-19 korkusu arasındaki yapısal ilişkilerin kabul edilebilir bir uyum indeksine sahip olduğu görülmüştür.

Bunun yanı sıra tüm faktörler arasındaki ilişki 0.01 önem düzeyinde istatistiksel olarak anlamlı bulunmuştur. Dolayısıyla iş arkadaşlarına güven ve iş arkadaşlarına yardım, iş arkadaşlarına güven ile COVID-19 korkusu ve COVID-19 korkusu ile iş arkadaşlarına yardım arasındaki ilişkiler pozitif çıkmıştır. Ampirik sonuç, COVID-19 korkusunun, iş arkadaşlarına güvenin iş arkadaşlarına yardım üzerindeki etkisini azalttığı görülmüştür, yani COVID-19 salgını nedeniyle hemşirelerin yüksek korku düzeyi duydukları ve dolayısıyla çalışma arkadaşlarına yardım etme davranışından kaçındıkları tespit edilmiştir.

KAYNAKÇA

- Ahorsu, D. K., Lin, C. Y., Imani, V., Saffari, M., Griffiths, M. D. and Pakpour, A. H. (2020), “The Fear of COVID- 19 Scale: Development and Initial Validation”, *International Journal of Mental Health and Addiction*, 1.
- Alpaykut. S. (2017), “Öğrenci Velilerinin Özel Okullardan Memnuniyet Düzeylerinin Yapısal Eşitlik Modeli ile Değerlendirilmesi”, *Dokuz Eylül Üniversitesi İktisadi ve İdari Bilimler Fakültesi Dergisi*, 32(2), s.355-368.
- Anderson, S. E. and Williams, L. J. (1996), “Interpersonal, Job, And Individual Factors Related To Helping Processes At Work”, *Journal of Applied Psychology*, 81, p.282-296.
- Ata, S., and Sezer, A. (2021), “Evaluating the Effects Of Life Satisfaction on Impulse Buying Behavior in Terms of Online Buying”, *Marketing*, 1, p.39.
- Aydın İ. ve Dülek B. (2020), “Covid-19 Pandemisinin Pazarlama Faaliyetleri Üzerindeki Etkileri”, *Akdeniz Zirvesi 3. Uluslararası Sosyal Bilimler Kongresi Tam Metin Bildiri Kitabı*, Girne, s.45-54.
- Baker, M. G., Peckham T. K., and Seixas N. S. (2020), “Estimating The Burden Of United States Workers Exposed To İnfection Or Disease: A Key Factor İn Containing The Risk Of COVID-19 İnfection”, *PLOS One*, 15(4).
- Baydaş, A. ve Ata, S.(2021), “Sağlık Kurumlarında İlişkisel Pazarlama”, *Sağlık Sektöründe Uygulanan Güncel Pazarlama Yaklaşımları*, İstanbul: Kriter Basın Yayın Dağıtım, s.97-108.
- Bijlsma-Frankema, K., De Jong, B. and Van de Bun, G. (2008), “Heed, a Missing Link Between Trust, Monitoring And Performance İn Knowledge İntensive Teams”, *International Journal of Human Resource Management*, 19(1), p.19-40.
- Bukhari, E. E., Temsah, M. H., Aleyadhy, A. A., Alrabiaa, A. A., Alhboob, A. A., Jamal, A. A., et al. (2016), “Middle east respiratory syndrome coronavirus (MERS-CoV) outbreak perceptions of risk and stress evaluation in nurses. *J. Infect. Dev. Ctries*”, 10, p.845–850.
- Byrne, B. M. (2019), *Testing For the Factorial Validity of a Theoretical Construct. Structural Equation Modeling with Amos: Basic Concepts0. Applications and Programming*, 2nd ed. New York: Routledge; p.74-82.

- Chen, S. Y., Wu, W. C., Chang, C. S., Lin, C. T., Kung, J. Y., Weng, H. C., Lin, Y.-T. and Lee, S. I. (2015). “Organizational justice, trust, and identification and their effects on organizational commitment in hospital nursing staff”, *BMC Health Services Research*, 15(1). DOI: 10.1186/s12913-015-1016-8.
- Dyne, L.V and LePine, J. A. (1998), “Helping and voice extra-role behaviors: Evidence of construct and predictive validity”, *The Academy of Management Journal*, 41(1): p. 108-119.
- Ehrhart, M. G., Bliese, P. D. and Thomas, J. L. (2006), “Unit-level OCB and Unit Effectiveness: Examining The Incremental Effect Of Helping Behavior”, *Human Performance*, 19(2), p. 159-173.
- Erdem, D., Atçı, H., Akan, B., Albayrak, D., Gökçınar, D., ve Göğüş, N. (2010), “Anesteziyoloji Ve Reanimasyon Kliniği Asistanlarının Yoğun Bakım Çalışma Dönemlerinin, Tükenmişlik, İş Doyumu, İşe Bağlı Gerginlik Ve Durumluluk-Süreklilik Kaygı Düzeylerine Etkisi”, *Şişli Etfal Hastanesi Tıp Bülteni*, 44(3), s.93-99.
- Foulk, T. A., De Pater, I. E., Schaerer, M., Du Plessis, C., Lee, R. and Erez, A. (2020), “It’s Lonely At The Bottom (too): The Effects Of Experienced Powerlessness On Social Closeness And Disengagement”, *Personnel Psychology*, 73, s.363-394.
- Greenberg, N., Docherty, M., Gnanapragasam, S. and Wessely, S. (2020), “Managing Mental Health Challenges Faced By Health Care Workers During The COVID-19 Pandemic”, *BMJ*, s.368
- Hu, L., Bentler, P. M. (1999), “Cutoff Criteria For Fit Indexes İn Covariance Structure Analysis: Conventional Criteria Versus New Alternatives”, *Structural Equation Modeling*, 6(1), s.1-55.
- Huang, J. Z., Han, M. F., Luo, T. D., Ren, A.K. and Zhou, X. P. (2020), “Mental Health Survey Of 230 Medical Staff İn A Tertiary Infectious Disease Hospital For COVID-19”, *Chinese Journal of Industrial Hygiene and Occupational Diseases*, 38(3), s.192-195.
- Huang, J. Z., Han, M. F., Luo, T. D., Ren, A.K. and Zhou, X. P. (2020), “Mental Health Survey Of 230 Medical Staff İn A Tertiary Infectious Disease Hospital for COVID-19”. *Chinese Journal of Industrial Hygiene and Occupational Diseases*, 38(3), s.192-195.
- Ilgen, D. R. and Pulakos, E. D. (1999), *The Changing Nature of Performance: Implications for Staffing, Motivation, and Development*, San Francisco: Jossey-Bass.

- Kapıcı, E. G. (2004), “İlköğretim Öğrencilerinin Zorbalığa Maruz Kalma Türünün Ve Sıklığının Depresyon, Kaygı Ve Benlik Saygısıyla İlişkisi”, *Ankara Üniversitesi Eğitim Bilimleri Fakültesi Dergisi*, 37(1), s.1-13.
- Karagöz, Y. (2014). *SPSS 21.1 “Uygulamalı Biyoistatistik*, Nobel Akademik Yayıncılık Eğitim ve Danışmanlık Tic. Ltd. Şti., Ankara.
- Kline, R. B. (2011), *Principles and Practice Of Structural Equation Modeling*, New York: The Guilford Press.
- Laia, C. C., Shih, T. P., Ko, W. C., Tang, H. J., and Hsueh, P. R. (2020), “Severe Acute Respiratory Syndrome Coronavirus 2 (SARS-CoV-2) and Coronavirus Disease-2019 (COVID-19): The Epidemic And The Challenges”, *International Journal of Antimicrobial Agents*, 55(3), s.105924.
- Laia, C. C., Shih, T. P., Ko, W. C., Tang, H. J., and Hsueh, P. R. (2020), “Severe Acute Respiratory Syndrome Coronavirus 2 (SARS-CoV-2) and Coronavirus Disease-2019 (COVID-19): The Epidemic And The Challenges”, *International Journal of Antimicrobial Agents*, 55(3), 105924.
- Lin, C. Y. (2020), “Social Reaction Toward the 2019 Novel Coronavirus (COVID-19)”, *Social Health and Behavior*, 3(1), 1–2. https://doi.org/10.4103/shb.shb_11_20.
- Meyers, L. S., Gamst, G., Guarino, A. J. (2006), *Applied Multivariate Research: Design And Interpretation*, London: SAGE Publications
- Nikolaou, I., Vakola, M. and Bouradas, D. (2011), “The Role Of Silence On Employees Attitudes “The Day After” A Merger”, *Personnel Review*, 40(6), s.723-741.
- Nyhan, R. C. and Marlowe, H. A. (1997), “Development and psychometric properties of the organizational trust inventory”, *Evaluation Review*, 21(5), s. 614-635.
- Orellana, C. I., and Orellana, L. M. (2020), “Predictores De Síntomas Emocionales Durante La Cuarentena Domiciliar Por Pandemia de COVID-19 en El Salvador”, *Actual. Psicol.* 34, s. 103–120.
- Ornell, F., Schuch, J. B., Sordi, A. O., and Kessler, F. H. P. (2020), “Pandemic fear” and COVID-19: mental health burden and strategies”, *Braz. J. Psychiatry*, 42, p. 232–235.

- Pappa, S., Ntella, V., Giannakas, T., Giannakoulis, V.G., Papoutsis, E. and Katsaounou, P. (2020), “Prevalence of Depression, Anxiety, And İnsomnia Among Healthcare Workers During The COVID-19 Pandemic: A Systematic Review And Meta-Analysis”, *Brain, Behavior, and Immunity*. Ahead of Print <https://doi.org/10.1016/j.bbi.2020.05.026>.
- Pappas, G., Kiriaze, I. J., Giannakis, P., & Falagas, M. E. (2009), “Psychosocial Consequences Of İnfectious Diseases”, *Clinical Microbiology and Infection*, 15(8), p.743–747.
- Podsakoff, P. M., MacKenzie, S. B., Paine, J. B. and Bachrach, D. G. (2000), “Organizational Citizenship Behaviors: A Critical Review Of The Theoretical And Empirical Literature And Suggestions For Future Research”, *Journal of Management*, 26, p.513-563.
- Rajkumar, R. P. (2020). “COVID-19 and Mental Health: A Review Of The Existing Literature”, *Asian Journal of Psychiatry*, 52, p.102066.
- Reynolds, D. L., Garay, J. R., Deamond, S. L., Moran, M. K., Gold, W., and Styra, R. (2008), “Understanding, Compliance And Psychological İmpact Of The SARS Quarantine Experience”, *Epidemiol. Infect.* 136, p. 997–1007.
- Rodríguez-Rey, R., Garrido-Hernansaiz, H., and Collado, S. (2020), “Psychological İmpact And Associated Factors During The İnitial Stage Of The Coronavirus (COVID-19) Pandemic Among The General Population in Spain”. *Front. Psychol*, 11, p.1540.
- Rotemberg, J. J. (1994), “Human Relation İn The Workplace”, *Journal of Political Economy*, 102(4), p. 684-717.
- Schermelleh-Engel K, Moosbrugger H, Müller H. (2003), “Evaluating The Fit Of Structural Equation Models: Tests Of Significance And Descriptive Goodness Of-Fit Measures”, *Methods of Psychological Research Online*, 8(2) p.23-74.
- Schumacker, R. E., Lomax, R. G. (2010), “A Beginner's Guide to Structural Equation Modeling”, *New York: Taylor Francis Group*, p.85-90.
- Tanner, B. M. (2007), *Analysis of The Relationships Among Job Satisfaction, Organizational Trust, And Organizational Commitment İn An Acute Care Hospital*. Ph.D Thesis, Faculty of Saybrook Graduate School and Research Center.
- Türkiye Psikiyatri Derneği, (2020), “Covid-19 Tedavisinde Önleyici, Koruyucu Ve Tedavi Edici Psikiyatrik Hizmetler”. Erişim 24 Kasım 2020, https://www.psikiyatri.org.tr/TPDDData/Uploads/files/COVID19_Pandemi_Psikiyatrik_TedavilerTPDRTACB-05052020.pdf.

- Ullman, J. B. and Bentler, P. M. (2003), *Structural Equation Modeling*, Handbook of Psychology, p. 607-634.
- Van Dyne, L. and LePine, J. A. (1998), “Helping and Voice Extra-Role Behaviors: Evidence Of Construct And Predictive Validity”, *Academy of Management Journal*, 41, p. 108-119.
- Vineburgh, J. H. (2010), *A study Of Organizational Trust And Related Variables Among Faculty Members at HBCUs*, Ph.D, Thesis, University of Iowa.
- Wang, J., Zhou, M. and Liu, F. (2020), “Reasons for Health Care Workers Becoming Infected With Novel Coronavirus Disease 2019 (COVID-19) in China”, *Journal of Hospital Infection*, 105(1), p. 100-101.
- World Health Organization (2020), “Coronavirus Disease (COVID-19) Advice for the Public”, Retrieved from, <https://www.cdc.gov/coronavirus/2019-ncov/need-extra-precautions/people-at-higher-risk.html>. 20th November 2020.
- Xiang, Y.-T., Yang, Y., Li, W., Zhang, L., Zhang, Q., Cheung, T. and Ng, C. H. (2020), “Timely Mental Health Care For The 2019 novel Coronavirus Outbreak Is Urgently Needed”, *Lancet Psychiatry*, 7(3), p.228-229.
- Zhang M, Zhou M, Tang F., Wang, Y., Nie, W., Zhang, L. and Gou, Y. (2020), “Knowledge, Attitude, And Practice Regarding COVID-19 Among Healthcare Workers In Henan, China”, *Journal of Hospital Infection*, 105(2) p. 183-187.