

SÜT KOYUNCULUĞUNDA BARINAK TİPLERİ

Doç. Dr. Salim MUTAF

E.Ü. Ziraat Fakültesi

Hayvanlara barınak yapmaktan amaç, onları elverişsiz çevre koşullarının etkilerinden korumak ve uygun bakım ortamını sağlamaktır. Barınak yapımında, hayvanlar için en ideal koşulları sağlamak için çok pahalı yapıların yapımı yoluna da gidilmemelidir. Daha çok bölge ve işletme koşullarına uygun düşebilecek ekonomik ağıl tipleri üzerinde durulmalıdır. Sıcak ve ılık bölgeler için açık sundurma tipi soğuk bölgeler için kapalı ağılların yapılması daha uygundur.

AĞIL TİPLERİ.

1. **Sundurma tipi ağıllar:** Koyunlar çevre koşullarına karşı daha az hassas olduklarından, yağmur ve hakim soğuk rüzgârlardan korunduklarında soğuktan etkilenmezler. Bu nedenledirki, sundurma tipi ağıllar kışı kısa süren ve çok soğuk olmayan bölgeler için uygundur. Bu tip ağıllarda havalandırma kolay ve bina maliyeti düşük olduğundan kapalı ağıllara oranla daha çok tercih edilmektedirler.

2. **Kapalı ağıllar:** Bu tip ağıllar soğuk bölgeler için düşünülmelidirler. Kapalı ağıllarda optimum çevre koşullarını sağlamak için yeterli havalandırma bacaları ve pencere boşlukları bırakılmalıdır.

3. Koyun ağıllarında gerekli taban alanı ve yemlik boyu :

Koyun ağıllarının planlanmasında sürü büyüklüğüne göre taban alanı yemlik ve hareketli bölme gereksinimleri önceden belirlenmelidir. Koyunlar için gerekli taban alanı ve yemlik boyu Tablo 1'de özetlenmiştir.

Tablo 1: Gerekli taban alanı ve yemlik boyu

	Taban alanı* (m ²)	Yemlik boyu (m/Hay. başına)
Anaç koyun (kuzusuz)	0.80 — 1.00	0.40
Anaç koyun (1 kuzulu)	1.20 — 1.50	0.60
Anaç koyun (2 kuzulu)	1.60 — 1.75	0.70
Sütten kesilmiş kuzu	0.40 — 0.50	0.20
Koç bölmesi (bireysel)	3.00 — 4.00	0.50
Koç bölmesi (grup halinde)	1.50 — 2.00	0.50
Doğum bölmesi	1.50 — 1.75	0.50

*) Yemlik için gerekli alan dahil

Koyunların bütün yıl ağılda kalmaları zorunlu ise, tablo 1'de bildirilen gerekli taban alanı % 10-20 oranında arttırılmalıdır. Gezinme podokslarında koyunlar için 0,8 - 0,8 m², koçlar için 2.0 - 3.0 m² yer hesaplanmalıdır. Gerekli doğum bölmesi ise sürüdeki ikizlik yüzdesine, kuzulama aralığının kısalığına ve uzunluğuna bağlı olarak değişmekte olup, en az anaç koyunların % 10'na yetecek kadar olmalıdır.

4. Ağılarda kullanılan ekipmanlar:

4.1. Yemlikler

Ağılarda kullanılan yemlikler hem kaba hemde kesif yemlemenin yapılmasına olanak sağlayacak biçimde yapılmalı ve aynı zamanda ağıl içi düzenlemesini kolaylaştırmak için taşınabilir olmalıdırlar. Kesif yemin konulacağı kısım, kenar yüksekliği 12 - 15 cm olacak şekilde tahtadan veya saçtan, kaba yemin konulacağı kısım ise aralıklı çیتالardan veya demir çubuklardan yapılmalıdır. Çیتالara veya demir çubuklar arasındaki uzaklık verilen kaba yeme göre değişir (Tablo 2).

Tablo 2: Kaba yemin verildiği yemliklerde çیتالara arasındaki açıklıklar

Kaba yem çeşidi	Çیتالara arasındaki açıklık (cm)
Kıyılmış ot	4
Kıyılmış silaj	4—6
Kıyılmış ot veya silaj	6—10
Sap	15—16

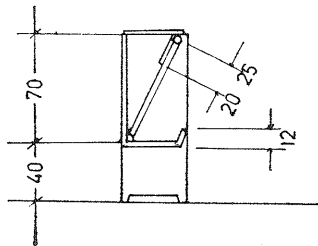
Taşınabilir yemliklerin yerden yüksekliği yemlik tipine göre 15 - 50 cm, yemlik genişliği tek taraflı yemliklerde 40 - 50 cm, çift taraflı yemliklerde 70 - 80 cm olmalıdır (Şekil 1, 2, 3). Bunların dışında, daha ucuz betondan sabit yemliklerde yapılabilir.

4.2. Taşınabilir çitler

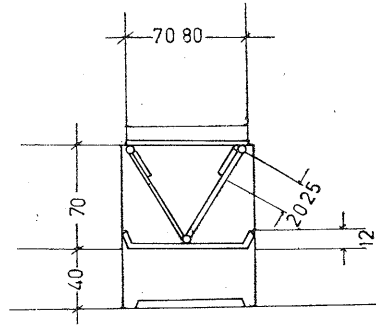
Ağıl içinde gereksinim duyulan bölme sayıları ve bunların büyüklükleri doğum mevsiminden önce veya sonra ve doğum aralığına bağlı olarak değişiklik gösterir. Örneğin doğumdan önce anaç koyunlar, birinci kuzuya gebe koyunlar, toklular, kısır koyunlar ve koçlar için ayrı ayrı bölmelere gereksinim duyulur. Doğum ve doğumdan sonra, doğum, bir kuzulu, iki kuzulu, kısır koyun ve kuzu bölmelerine gereksinim olur. Ağıl içi düzenlerinin gereksinimlere göre yapılabilmesi ve gezinme padoklarının sınırlandırılması için 25 - 40 m uzunluğunda 1.05 - 1.10 m yüksekliğinde taşınabilir çitler yapılmalıdır. Bunlara ait ayrıntılar şekil 4, 5 ve 6'da verilmiştir.

4.3. Banyoluk, koyun muayene ve seçim bölmeleri

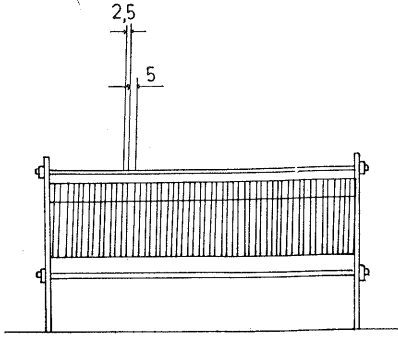
Koyunların dış parazitlere karşı korunmaları amacıyla gerekli zamanlarda banyo yaptırılmaları zorunludur. Aynı zamanda çeşitli hastalıklara karşı koruyucu aşuların ve kontrollerinde yapılması için muayene ve seçim bölmelerinde yapılmalıdır. Bunlara ait ayrıntılar şekil 7, 8 ve 9'da verilmiştir.



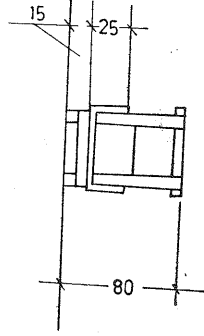
Şekil 1: Tek taraflı yemlik



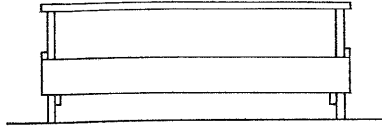
Şekil 2: Çift taraflı yemlik



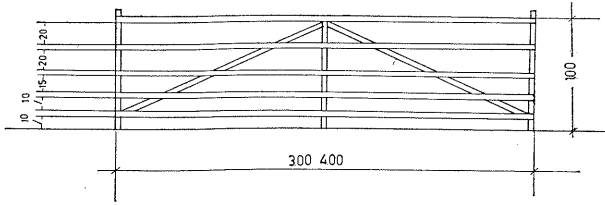
Şekil 1-2 a: Tek ve çift taraflı yemliklerin yandan görünüşleri



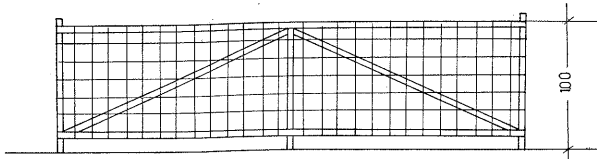
Şekil 3: Çift taraflı başka bir yemlik



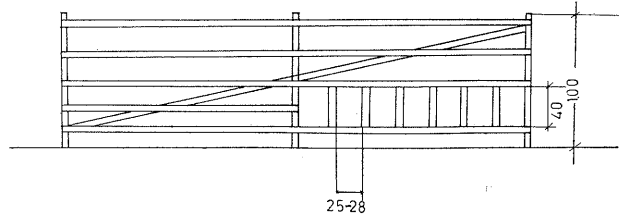
Şekil 3 a: Şekil 3 ün yandan görünüşü



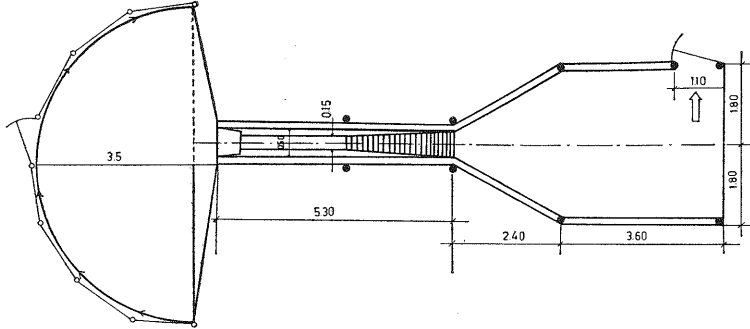
Şekil 4: Tahtadan yapılmış taşınabilir çit



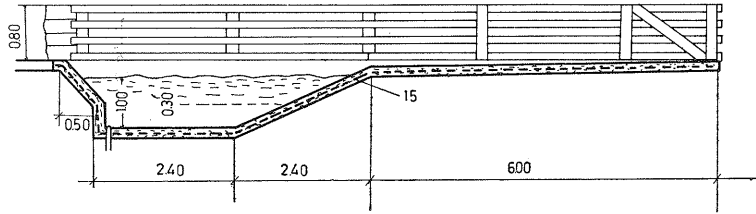
Şekil 5: Tel kafesli taşınabilir çit



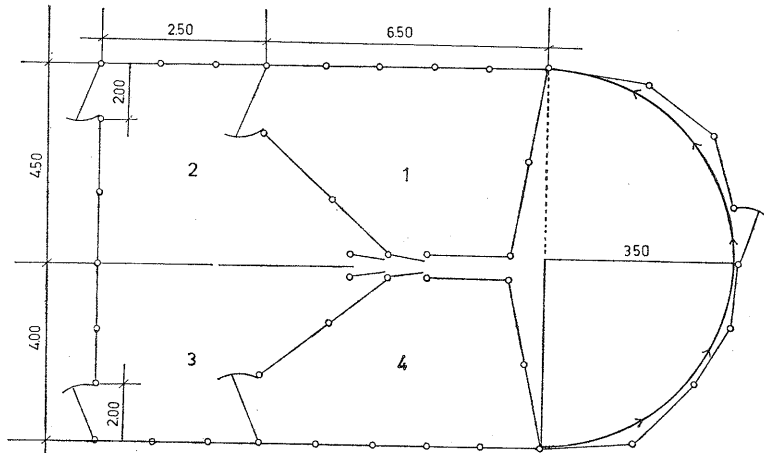
Şekil 6 : Kuzulu koyunlar için taşınabilir çit



Şekil 7 : Koyun banyoluğu



Şekil 8 : Banyoluk kesiti



Şekil 9 : Koyun inceleme ve seçme bölmeleri