

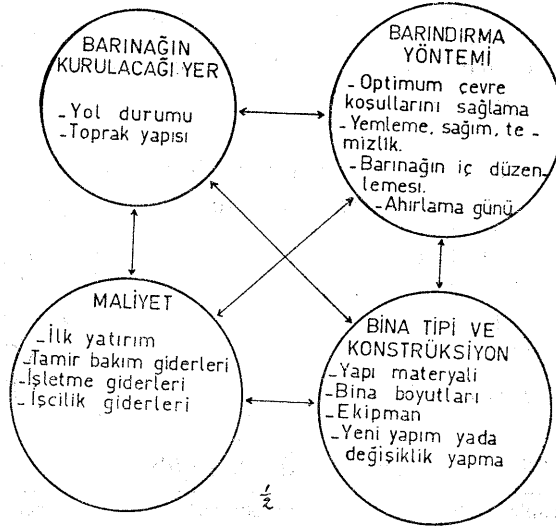
30 BAŞLIK BOKSLU SÜT SİĞİRİ AHIRI

Doç. Dr. Salim MUTAF

Kasım ELMAS

E.Ü. Ziraat Fakültesi

1— PLANLAMA İLKELERİ



2— SÜRÜ VARLIĞININ PLANLANMASI

Çizelge 1: Farklı yaş gruplarına göre sürü varlığının dağılımı

Farklı yaş gruplarındaki hayvanlar	Yüzde %	Adet
Sağmal ve kuruda olanlar	% 58 — 59	30
9 — 18 aylık	% 17 — 18	9
3 — 6 aylık	% 12	6
0 — 3 aylık	% 12	6

Buzağı boksu $30 \times 0.25 = 7.5 \sim 8$ (Sağmal inek sayısının % 25 i)

3— AHIR İÇ DÜZENİNİN PLANLANMASI

Sağmal inek boksları : Uzunluk: 2.10 m - genişlik: 1.10 m.

Genç hayvanlar :
9-18 aylık 3.00-4.00 m²
3- 6 aylık 2.00-3.00 m²

Buzağı boksları : uzunluk: 1.50-1.80 m - genişlik: 1 m

4— GÜBRELİĞİN PLANLANMASI

Çizelge 2: Gübrelik ve şerbet çukuru için gerekli alan ve hacim¹

B	Günlük gübre ve idrar verimi		Gerekli alan ve hacim	
	Gübre (Kg/B.H.B gün)	İdrar (Kg/B.H.B gün)	Gübre için (m ² /B.H.B)	İdrar için (m ³ /B.H.B)
	25	15	0.5	0.5

1) Bir aylık süre için gerekli alan ve hacim değerleri
(Ergin sığırlar için)

Çizelge 3: Farklı yaş gruplarındaki hayvanların B.H.B olarak gruplandırılmaları

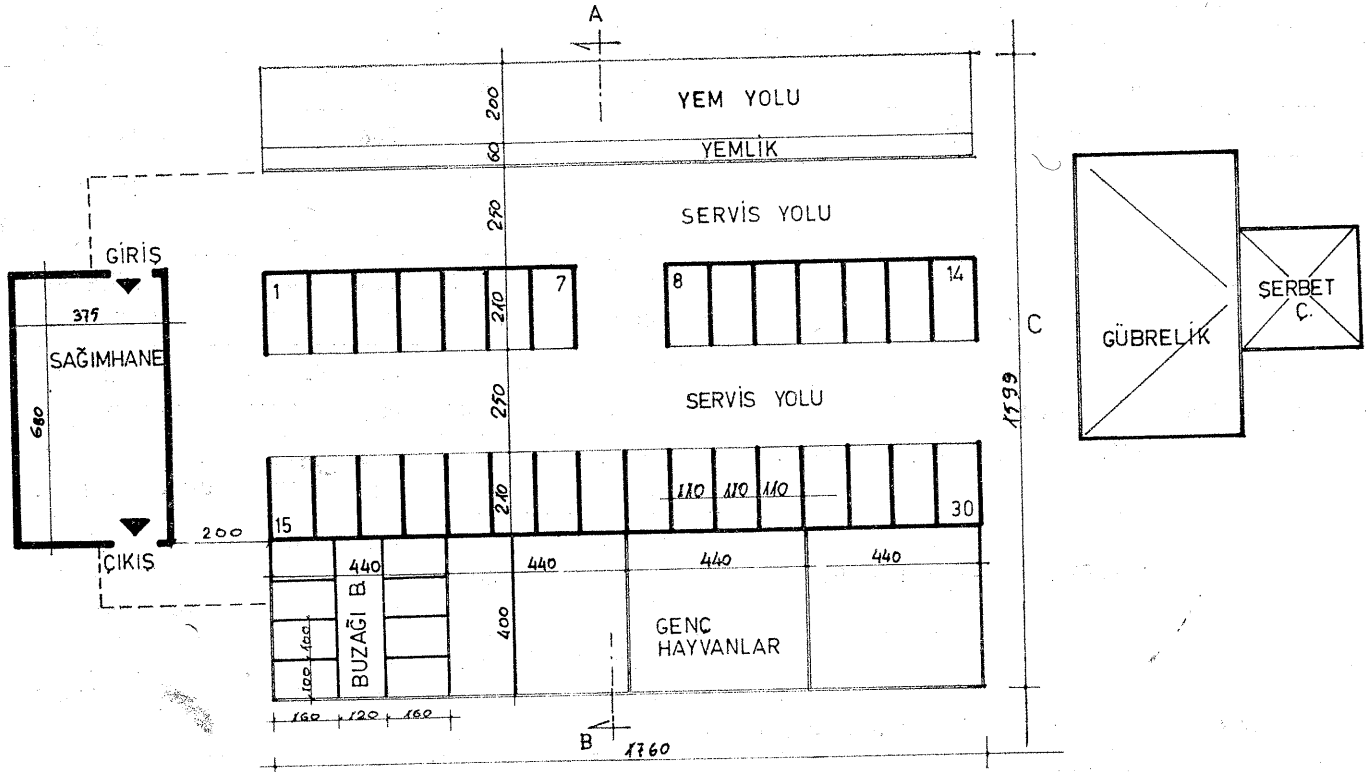
Sağmal inek	1 B.H.B
24 aylıktan büyük	1 B.H.B.
12 aylığa kadar	0.4 B.H.B
12-24 aylık	0.7 B.H.B
3 aylığa kadar	0.2 B.H.B

Çizelge 4: Tüm sürü için gerekli olan gübrelik ve şerbet çukuru

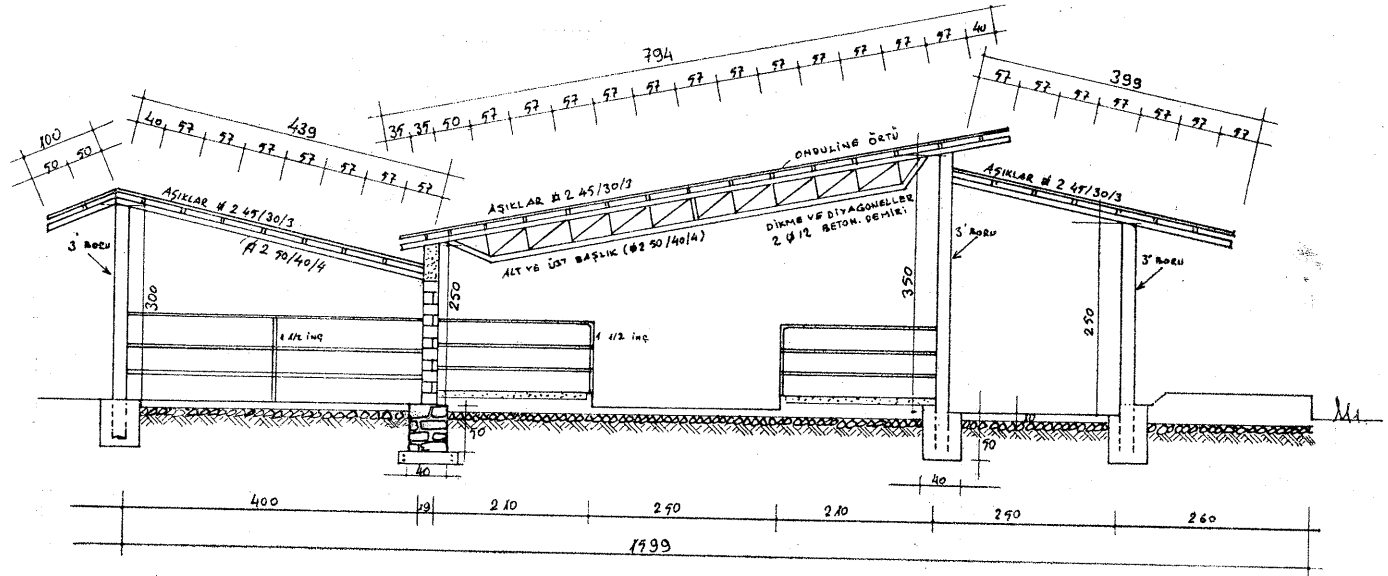
Farklı yaş gruplarındaki hayvanlar	Gübrelik m ² 4 aylık	Şerbet çukuru m ³ 2 aylık
Sağmal inek 30 adet	30x0.5x0.4=60	30x0.5x0.2=30
9-18 aylık 9 adet 9x0.5=4.95~5 B.H.B	5x0.5x4 =10	5x0.5x2 = 5
3-6 aylık 6 adet 6x0.4=2.4 B.H.B	2.4x0.5x4 =4.8	2.4x0.5x2 2.4
0-3 aylık 6 adet 6x0.2=1.2 B.H.B	1.2x0.5x4 =2.4	1.2x0.5x2 = 1.2
T O P L A M	77.2	38.6

5— YEM DEPOLARININ VE SİLOLARININ PLANLANMASI

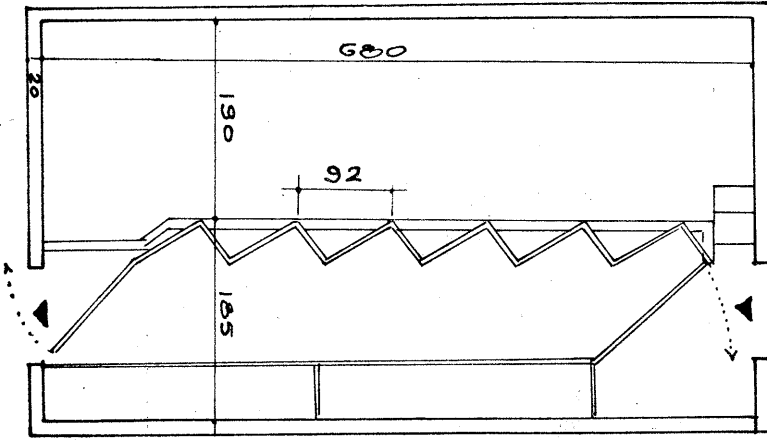
Farklı yaş gruplarındaki hayvanlar	Rasyon	İhtiyaç Depola. Gerekli				Gerekli hacim**	Kesif yem (m ³)	(Kuru ot (m ³))	Silaj (m ³)	Saman (m ³)
		Yem çeşidi	hay/gün	süresi (gün)	miktar (kg)					
Rasyon Sağmal ve kuruda olanlar (30 adet)	1a	Kesif yem	3.0-3.5	30	90-105	0.45-0.53	0.45-0.53x30=	13.00x30=	8.50x30=	—
		Kuru ot	7.0	220	1540	13.00				
		Silaj	20.0	220	4400	8.50				
	2a	Kesif yem	1.5	30	45	0.23	0.23x30=6.9	9.4x30=282.0	12.7x30=381.0	—
		Kuru ot	5.0	220	1100	9.40				
		Silaj	30.0	220	6600	12.70				
3a	Kesif yem	2.5	30	75	0.38	0.38x30=11.4	28.3x30=849.0	—	—	
	Kuru ot	15.0	220	3300	28.30					
9-18 aylık (9 adet)	1b	Kuru ot	2.0-2.5	220	440-550	3.80-4.70	—	3.8—4.7x9=	5.3—6.3x9=	—
		Silaj	12.5-15.0	220	2750-3300	5.30-6.30				
	2b	Saman	2.0	220	440	4.40	—	—	6.8x9=61.2	4.4x9=39.6
3-6 aylık (6 adet)	1c	Kuru ot	2.0	220	440	3.80	—	8.5x6=51.0	—	—
		Silaj	6.0	220	1320	2.50				
	2c	Kuru ot	4.5	220	990	8.50	—	8.5x6=51.0	—	—
0-3 aylık (6 adet)	1d	Kesif yem	—	90	90	0.20	0.2x6=1.2	0.43x6=2.58	—	—
		Kuru ot	—	90	50	0.43				
Sınırlar (min - max)							8.1	341.58	317.7	39.6
							(2a+2b)	(2a+1b+1c+1d)	(1a+1b+1c)	(2b)
							17.1	944.88	457.2	
							(1a+1d)	(3a+1b+2c+1d)	(2a+2b+1c)	



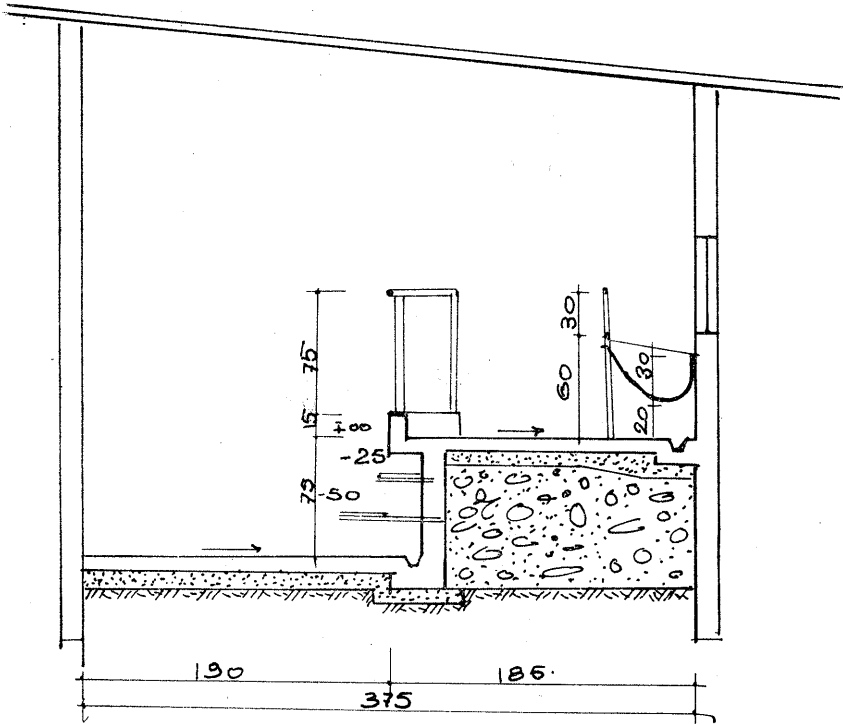
PLAN 1 / 100



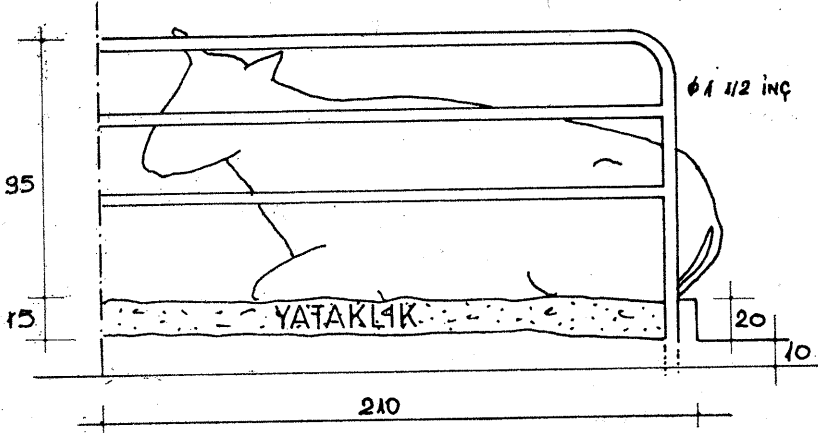
A - B AYRINTISI 1 / 50



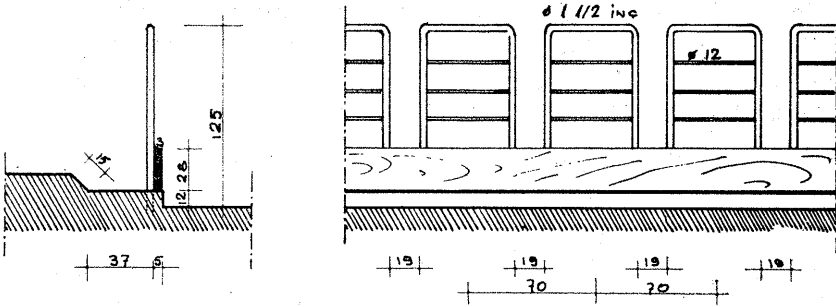
SAGIM YERI TABAN AYRINTISI



SAGIM YERI KESITI



BOX AYRINTISI



YEMLİK AYRINTILARI 1/20