

AFYONKARAHİSAR YÜZEY ARAŞTIRMALARI VE KÜÇÜK ÇATALTEPE, ABLAK HÖYÜK'TEN ANADOLU HİYEROGLİF YAZILI MÜHÜR BASKILARI

AFYONKARAHİSAR SURVEYS AND ANATOLIAN HIEROGLYPHIC SEAL IMPRESSIONS FROM KÜÇÜK ÇATALTEPE, ABLAK HÖYÜK

Makale Bilgisi

Başvuru: 14 Mayıs 2019
Hakem Değerlendirmesi: 14 Mayıs 2019
Kabul: 23 Mayıs 2019
DOI Numarası: 10.22520/tubaar.2019.24.003

Article Info

Received: May 14, 2019
Peer Review: May 14, 2019
Accepted: May 23, 2019
DOI Number: 10.22520/tubaar.2019.24.003

Özdemir KOÇAK* - Hasan PEKER**

Mustafa BİLGİN*** - H. Gül KÜÇÜKBEZCİ****

Anahtar Kelimeler: MÖ 2. Binyıl, Ablak Höyük, Küçük Çataltepe, Anadolu Hiyeroglif Yazılı Mühür Baskıları, Seramik
Keywords: 2nd Millennium BCE, Ablak Höyük, Küçük Çataltepe, Anatolian Hieroglyphic Seal Impressions, Ceramics

ÖZET

Afyonkarahisar yüzey araştırmaları 2014 ve 2018 yıllarında Dinar-Çölovası ve İl Merkezi ile İhsaniye çevresinde yürütülmüştür. Çölovası kesiminde yoğun MÖ 2. binyıl yerleşmelerine rastlanmıştır. Afyonkarahisar İl merkezi ve İhsaniye arasındaki bölgede de yine söz konusu dönemi temsil eden höyükler görülür. Bu makalede, Küçük Çataltepe ve Ablak Höyük yerleşmelerinin MÖ 2. binyıl iskânıyla ilişkili seramik buluntular, hilal biçimli ağırlıklar, Anadolu Hiyeroglif Yazılı mühür baskılı bir küp parçası ve en önemlisi Anadolu hiyeroglif yazılı baskılı bir bullanın tanıtımı yapılacaktır.

* Prof. Dr., Selçuk Üniversitesi Edebiyat Fakültesi, Tarih Bölümü, Alaeddin Keykubad Yerleşkesi, 42130, Konya,
E-mail: okocak@selcuk.edu.tr

** Doç. Dr., İstanbul Üniversitesi Edebiyat Fakültesi, Eskiçağ Dilleri ve Kültürleri Bölümü Hititoloji Anabilim Dalı, Laleli-İstanbul,
E-mail: hasan.peker@istanbul.edu.tr

***Dr. Öğretim Üyesi, Afyon Kocatepe Üniversitesi Fen-Edebiyat Fakültesi, Arkeoloji Bölümü, Ahmet Necdet Sezer Kampüsü, 2. Eğitim Binası, 03200, Afyonkarahisar, E-mail: bilginarkee@gmail.com

****Dr. Öğretim Üyesi, Selçuk Üniversitesi Edebiyat Fakültesi, Tarih Bölümü, Alaeddin Keykubad Yerleşkesi, 42130,
E-mail: haticegul@selcuk.edu.tr

Küçük Çataltepe Mühür Baskısı: 2014 yılında Afyonkarahisar Yüzey Araştırması sırasında Küçük Çataltepe’de ‘ofis mührü’ baskılı bir çömlek parçası bulunmuştur. Bu mühür baskısının üç farklı yorumu şu şekilde önerilmiştir: 1) MAGNUS.DOMUS.PITHOS, ‘sarayın deposu’, 2) MAGNUS.DOMUS PITHOS, ‘Sarayın Pithosu’ 3) MAGNUS.DOMUS PITHOS, ‘Sarayın Pithos (Adamı)’. Mühür MÖ 13. yüzyıla tarihlendirilebilir.

Ablak Höyük Bulla: 2018 yılında Afyonkarahisar Yüzey Araştırması sırasında Ablak Höyük’te mühür baskılı konik bir bulla bulunmuştur. Orta alandaki hiyeroglif işaretler URBS-tà-na ya da URBS.TÀ-na, REX.FILIA, okunuşu ‘URBS-tana / Happidada(n)na ya da TA/DA...-na, prenses’. Mühür MÖ 14. yüzyıl sonu - MÖ 13. yüzyılın başına tarihlendirilebilir.

Bu çalışmadaki amacımız bu iki höyüğün, buldukları bölgelerde MÖ 2. binyıldaki statülerini elde edilen bulgular, harita çalışmaları ve coğrafi verilerle birlikte değerlendirmektir.

ABSTRACT

Afyonkarahisar surveys were carried out in 2014 and 2018 in Dinar-Çölovası, in the city center and in the area surrounding İhsaniye. 2nd millennium BCE settlements were dense in the Çölovası area. Mounds that provide findings from this period also appear in certain locations between Afyonkarahisar and İhsaniye. In this article, we will be presenting the ceramic findings connected with the habitation of the 2nd millennium BCE Küçük Çataltepe Höyük and Ablak Höyük settlements, crescent shaped loom weights, a jar piece with a seal impression and most important, a bulla bearing an Anatolian hieroglyphic seal impression.

Küçük Çataltepe Seal Impression: A pottery fragment with an impression of the ‘office seal’ was found in Küçük Çataltepe during the survey of the Afyonkarahisar province in 2014. Three possible interpretations of this impression are proposed as following: 1) MAGNUS.DOMUS.PITHOS, ‘magasin/depot of the palace’, 2) MAGNUS.DOMUS PITHOS, ‘Pithos of the palace’ 3) MAGNUS.DOMUS PITHOS, ‘Pithos(-man) of the palace’. The seal can be dated to the 13th century BCE.

Ablak Höyük Bulla: A conical bulla with a seal impression was found in Ablak Höyük during the survey of the Afyonkarahisar province in 2018. Hieroglyphs on the central area are URBS-tà-na or URBS.TÀ-na, REX.FILIA, it reads ‘URBS-tana / Happidada(n)na or TA/DA...-na, princess’ The seal can be dated to the late-14th/early-13th century BCE.

The aim of this study is to analyze the status of these two mounds in the 2nd millennium BCE by means of findings discovered in these regions together with the map surveys and geographical data.

GİRİŞ

Afyonkarahisar ili ve ilçelerinde 2002 yılından bu yana planlı bir şekilde yüzey araştırmaları gerçekleştirilmekteyiz¹. Bu çalışmalar sırasında incelediğimiz 295 ören yeri (höyük, mezarlık, kale) arasında MÖ 2. binyıla tarihlenenlerin sayısı 194'dür. Bu dönemle ilgili en önemli tarihlendirme kriterini küçük arkeolojik buluntular (özellikle seramik) oluşturmuştur. Ancak son yıllarda bunlara ek olarak yazılı materyaller de tespit edilmeye başlanmıştır. Bölgede, 2014-2016 yıllarında Küçük Çataltepe²'de, 2018 yılında ise Ablak Höyük'te yapılan araştırmalar söz konusu yazılı materyallerle ilişkili en önemli buluntuların tespit edildiği yerleşmelerdir (Res. 1).

2014 yılı sezonunda, Afyonkarahisar'ın güney kesiminde, Çölovası'nda gerçekleştirilen çalışmalarda, Dinar İlçesi'ne bağlı Bağcılar Köyü sınırları içinde kalan Çataltepe mevkiinde, birbirine bitişik, iki yayvan yerleşme araştırıldı (Res. 2-3). Bu yerleşmeler Bağcılar Köyü'nün 1700 m kadar kuzeydoğusunda, Çay-Dinar ana yolunun ise yaklaşık 700-800 m kadar kuzeybatısında kalmaktadır. Çataltepe yerleşmesinin bulunduğu Çölovası kesimi yoğun ve büyük MÖ 2. binyıl iskânının gözlemlendiği bir alandır. Aralarında 3-4 km kadar mesafe bulunan diğer yerleşmeler Alpaslan Höyük, İsmail Höyük ve Haydarlı Karatepe'dir. Çataltepe mevkiindeki tepeciklerden doğudaki Büyük Çataltepe, batıdaki Küçük Çataltepe diye isimlendirilmektedir. Bunlardan Büyük Çataltepe 300x300 m boyutlarında olup yüzeyinde tespit edilen seramik buluntular dikkate alındığında, ilk yerleşim izlerinin Neolitik Çağ'a kadar indiği anlaşılmaktadır. Yaptığımız değerlendirmeler Büyük Çataltepe yerleşmesinin belki de yakın çevrenin en önemli prehistorik iskânlarından biri olduğunu ortaya koymaktadır. Büyük Çataltepe kesimindeki bu iskân zamanla batıya doğru genişlemiş ve hemen yakınında ikinci bir höyük oluşmuştur. Küçük Çataltepe olarak tanımlanan 6 m yüksekliğindeki bu höyük yaklaşık 300x300 m'lik bir alana yayılmaktadır (Res. 2). Küçük Çataltepe yerleşmesinin özellikle doğu eteklerinde yer yer erken dönemlere ait buluntulara rastlansa da buradaki ana yerleşimin MÖ 2. binyıl ile ilişkili olduğunu, ancak

Demir Çağı ve Roma dönemlerinde de iskânın sürdüğünü ortaya koymaktadır³. Küçük Çataltepe'de yürüttüğümüz çalışmalarda MÖ 2. binyıla ait diğer buluntuların yanı sıra dikkat çekici buluntulardan birisi hiyeroglif mühür baskılı bir küp parçasıdır.

2018 yılında Afyonkarahisar il merkezinin kuzeyinde ve Akarçay Irmağı'nın kaynaklarının çıktığı alanda araştırmalar yürütüldü. Bu havza Frig Vadisi olarak da isimlendirilen ve Demir Çağ yerleşim ve anıtlarının yoğun şekilde gözlemlendiği bir alandır. Bu alanda, İhsaniye ilçesi sınırları içerisinde bulunan Ablak Köyü'nün 500 m kadar kuzeydoğusunda yer alan Ablak Höyük incelenmiştir (Res. 4-5). Bu höyük kuzeyindeki önemli bir Demir Çağı iskânı olan Beyköy çevresi (Höyüktepe) ile ilişkilidir⁴. Yaklaşık 21 m yüksekliğindeki Ablak Höyük yerleşmesi KG-DB yönünde 460x350 m ölçülerine sahiptir. Burada MÖ 2. binyıla tarihlenen seramik buluntular ve hiyeroglif işaretli bir p.t. bullanın yanı sıra İTÇ ve Demir Çağı'na tarihlenen yoğun bir malzeme dokusu gözlenmektedir⁵.

PİŞMİŞ TOPRAK BULUNTULAR

Hamur ve Astar Özellikleri

Küçük Çataltepe ve Ablak Höyük yerleşmelerinde tespit edilen MÖ 2. binyıl seramik buluntuları arasında, en dikkati çeken gruplardan birini kırmızı astarlı örnekler oluşturmaktadır (Res. 6-7). Bu grubu temsil eden seramiklerin astarı, kırmızının farklı tonlarındadır. Genellikle ince uygulanan astardan dolayı, yüzeyi hafif pürüzlü ve mattır. Özellikle astarı çok ince örneklerin yüzeyindeki aşınma fazladır. Ancak yüzey kondisyonu daha iyi parçalarda, durum farklıdır. Astarı diğerlerine oranla daha kalın uygulanan bu grubun yüzeyindeki parlaklık, açkının iyi uygulanmasından kaynaklanmaktadır. Birkaç örnekte görülen renk dalgalanmaları, fırınlama sırasında seramiklerin yüzeyini etkileyen ısıyla ilişkili olmalıdır. Değerlendirmeye alınan parçalarda herhangi bir bezeme unsuruna rastlanmamıştır.

Kırmızı astarlı bu mal grubunun hamur rengi genellikle astarın birkaç ton açığıdır. Genellikle iyi fırınlanan ve sert olan hamurları, ince kumlu, az oranda mikalı, mineral, kireç ve bitki katkıdır. Az sayıda seramik kesitinin çekirdeğinde karbonizasyon görülür.

Söz konusu iki yerleşmede tespit edilen diğer baskın grubu, kahverengi astarlı mallar oluşturmaktadır (Res.

¹ Afyonkarahisar ili ve ilçelerindeki çalışmalarımız T. C. Kültür ve Turizm Bakanlığı Kültür Varlıkları ve Müzeler Genel Müdürlüğü'nün izni, Selçuk Üniversitesi Bilimsel Araştırma Projeleri Koordinatörlüğü ve Türk Tarih Kurumu'nun desteği ile gerçekleştirildi. Bundan dolayı bu kurumlara ve yetkililerine teşekkür etmek isteriz. Selçuk Üniversitesi Bilimsel Araştırma Projeleri Koordinatörlüğü: "Afyonkarahisar İli ve İlçeleri 2013-2014 Yılları Arkeolojik Yüzey Araştırmaları" (Proje no: 10401008); "Afyonkarahisar İli ve İlçeleri 2015-2016 Yılları Arkeolojik Yüzey Araştırmaları" (Proje no: 1540100); "Afyonkarahisar İli ve İlçeleri 2017-2018 Yılları Arkeolojik Yüzey Araştırmaları" (Proje no: 17401020).

² Bu yerleşmelerde daha sonra 2015 ve 2016 yıllarında ayrıntılı çalışmalar yürütüldü. Bkz. Koçak/Küçükbezci/Kızgut 2016; Koçak/Bilgin/Küçükbezci 2017; Koçak/Esen/Bülbül 2018.

³ Koçak/Küçükbezci/Kızgut 2016: 30-31; Koçak/Bilgin/Küçükbezci 2017: 234, 246.

⁴ Gonnet 1983; Gonnet 1986; Gonnet 1994.

⁵ Yerleşmede bir adet mermer idol parçası (İTÇ), bir adet p.t. idol (İTÇ), iki adet p.t. ağırşak (İTÇ), bir adet metal ok ucu (Demir Çağı?) tespit edildi.



Resim 4: Ablak Höyük / Ablak Höyük

8-9). Bu grubun astar özellikleri kırmızı astarlı örneklerle benzerdir, sadece astarı kahverenginin tonlarında uygulanmıştır. Buluntuların çoğunluğu yalın astarlıdır, ancak Kat.No.5 numaralı tabağın iç yüzeyi kazıma ve baskı bezemelidir. Parçanın düz ağız kenarına kazımayla ağ bezemesi, gövdesine ise baskı tekniğiyle rozet motifi yapılmıştır. Damla formundaki sekiz yapraklı oluşturan rozetin çevresi konsantrik iki daire ile sınırlandırılmıştır (Res. 9: sol üst).

Hamur yapısı incelendiğinde, mika, mineral, taşçık ve az oranda bitki katkısı kahverengi astarlı mallar için de karakteristiktir. Hamur rengi yine astarın birkaç ton açığıdır. Çekirdek bölümünde karbonizasyon fazla görülmez.

Ablak Höyük'te tespit edilen bir grup kırmızımsı kahverengi astarlı seramiğin astar yapısı diğer örneklerden farklıdır (Res. 10). Söz konusu astar, seramiğin yüzeyini ince bir film tabakası gibi kaplamış olup, zaman içinde, fiziksel şartlar sebebiyle pul pul yüzeyden kopabilmektedir. Açkının fazla uygulanmadığı bu tip örneklerin mat ve hafif pürüzlü bir yapısı vardır. Parçalarda bezeme unsuruna rastlanmamış olup, sadece her iki yüzeyi astarlanmıştır.

Hamur yapısı kırmızı ve kahverengi astarlı seramiklerle benzer özelliklere sahiptir. Hamur rengi, açık kırmızının farklı tonlarıdır.

Ablak Höyük'te tespit edilen bir diğer mal grubunu gri astarlı seramikler oluşturmaktadır (Res. 11). Çok az

sayıda örneklerle tespit edilen bu tiplerin, hamur ve astarları grinin farklı tonlarındadır. Oldukça ince ve sulandırılmış astar, yüzeyi belli belirsiz kaplamaktadır. Hamurları, diğer gruplarda olduğu gibi mika, mineral, kireç ve az oranda bitki katkılıdır.

Küçük Çataltepe ve Ablak Höyük buluntularının hamur ve astarlarının Afyonkarahisar çevresinin genel MÖ 2. binyıl mal grupları ile benzer özellikler taşıdığını söyleyebiliriz⁶. Bu iki yerleşimde de kırmızı ve kahverengi mal gruplarının en baskın grup olduğu, gri ve beyaz mal gruplarının ise daha az sayıda örneklerle temsil edildiği sonucu ortaya çıkmıştır.

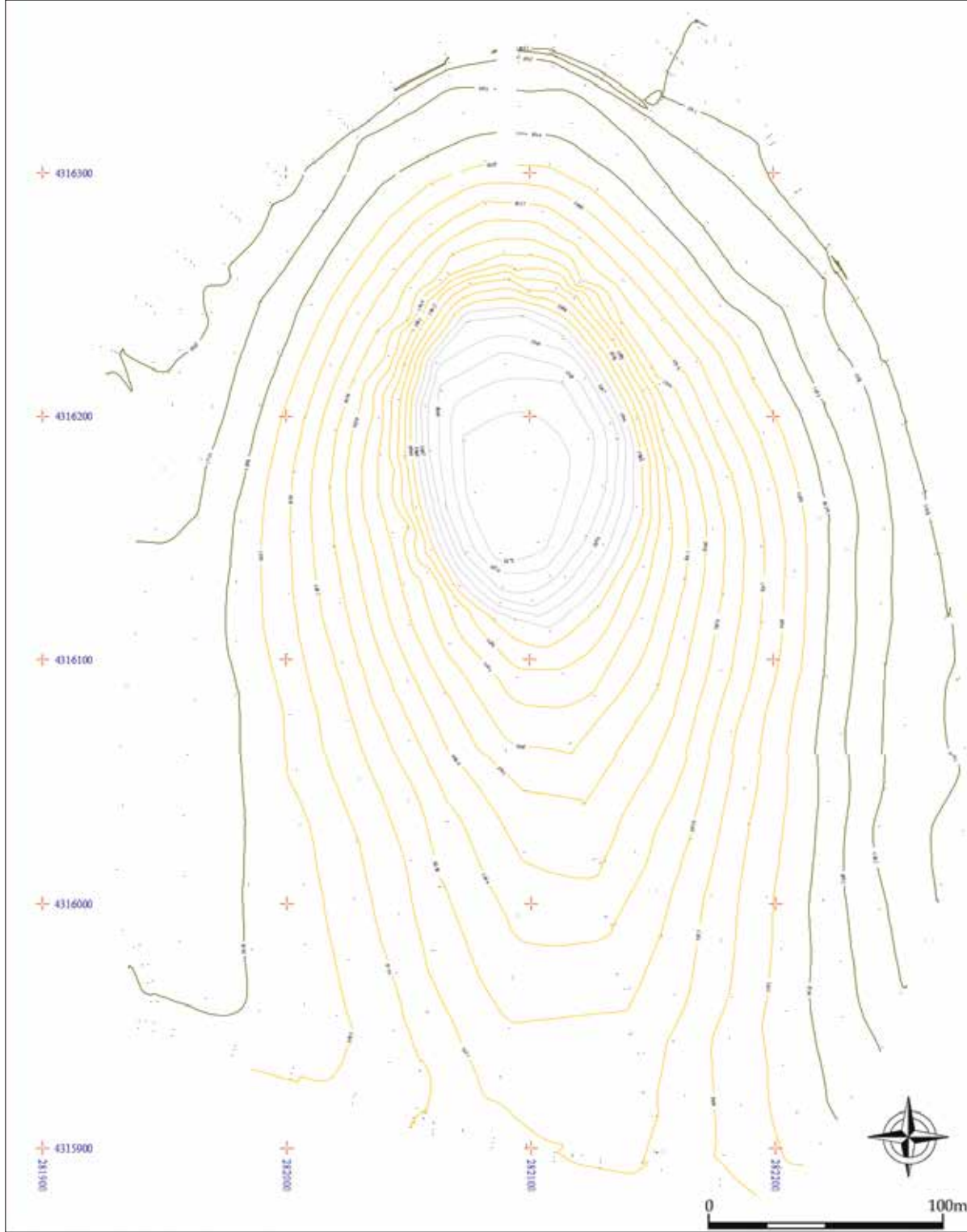
Formlar

Küçük Çataltepe ve Ablak Höyük buluntuları arasında değerlendirmeye alınan ilk buluntu grubunu tabaklar/sığ çanaklar oluşturmaktadır (Res. 12: 1-9)⁷. Tabaklar gövde ve ağız kenarı profilleri dikkate alınarak kendi içinde dört başlık altında değerlendirilebilir.

Tabaklar içinde ilk tipi oluşturan ve tek örneklerle temsil edilen Kat.No.1 (Res. 12: 1) basit ağız kenarlı ve konik gövdelidir. Ağız çapı 24 cm olan bu tabağın dip bölümü benzer örnekleri dikkate alındığında, düz olarak tasarlanmış olmalıdır.

⁶ Koçak/Bilgin/Küçükbezi 2019: 55 vd.

⁷ Korbel 1987: Tafel 1, 4-5, 8-9, 25-26, 28, 34-35; Mellaart/Murray 1995: 72, Beycesultan I. Beycesultan'da yapılan yeni kazılar kapsamında karşılaştırma için bkz. Dedeoğlu/Abay 2014: 33, Fig. 6, 27, Layer 4-5.

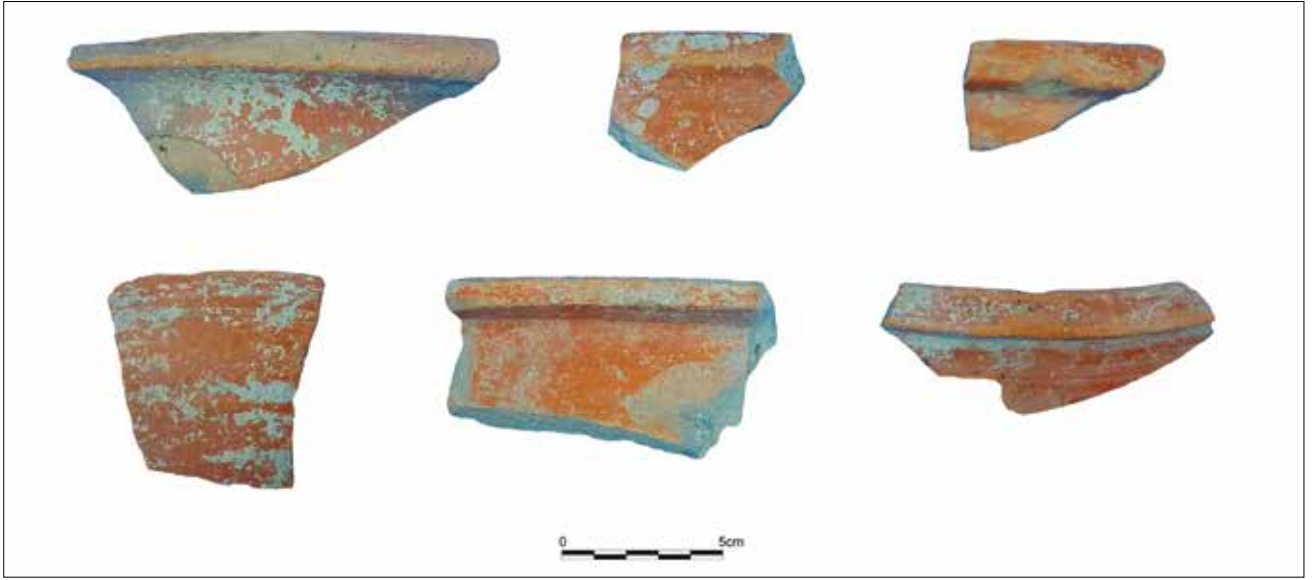


Resim 5: Ablak Yerleşmesinin Planı (Öğr. Gör. Ömür Esen-Musa Kaya) / Plan of Ablak Settlement

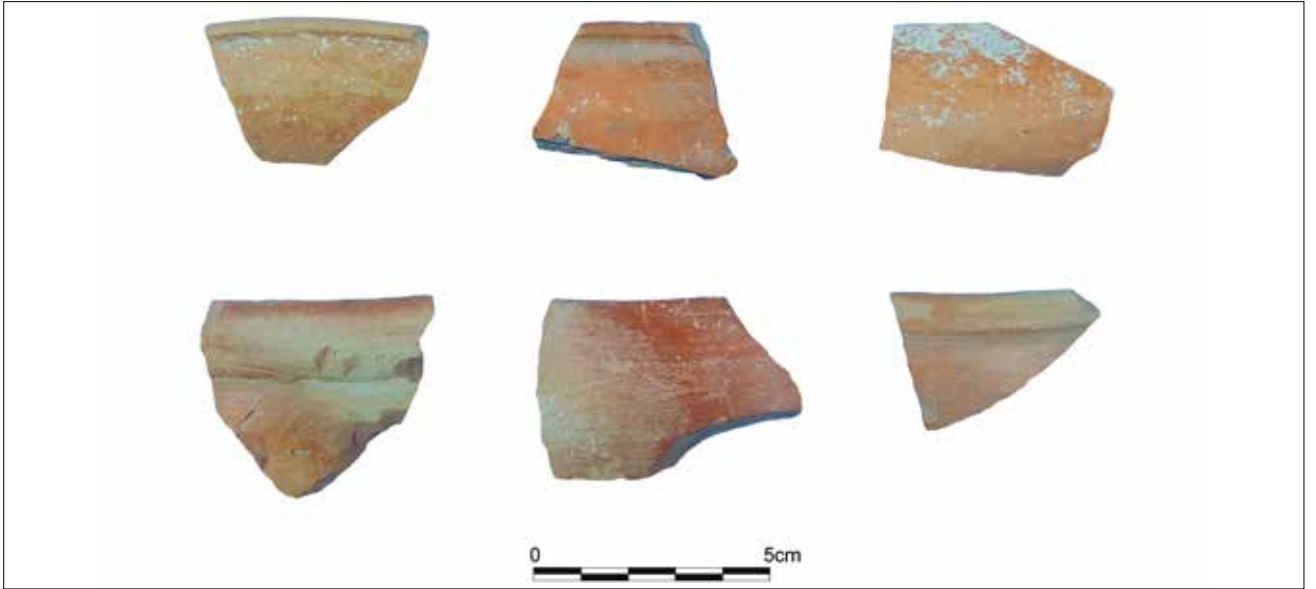
İkinci tip tabaklar da yine konik gövdeli örneklerden oluşmaktadır (Kat.No.2-3; Res. 12: 2-3). Ancak bunların ağız kenar profilleri ilk tipten farklı olarak içe doğru kalınlaştırılarak üçgen kesitli yapılmıştır. Ağız çapları 21-22 cm olup, dip bölümleri, benzerleri dikkate alındığında düz olarak düşünülebilir⁸.

⁸ Afyonkarahisar çevresindeki benzerleri için bkz. Koçak/Bilgin/Küçük-bezci 2019: 100, Levha 38, Kınık Höyük.

Konik gövdeli üçüncü tipin ağız kenarı düz olarak tasarlanmış tabaklardır (Kat.No. 4-5; Res. 12: 4-5). Bunlardan ağız çapı 30 cm olan Kat.No.4'ün (Res. 12: 4) ağız kenarı tablası içe doğru çekilerek düzleştirilmiştir. Ağız çapı ölçülemeyen Kat.No.5'in (Res. 12: 5) ağız kenarı farklı olarak dışa doğru kalınlaştırılmış ve içe doğru düz bir ağız tablası oluşturulmuştur. Ağız kenarının bu şekilde düzleştirilerek geniş yapılması,



Resim 6: Ablak Höyük Kırmızı Astarlı Mallar / *Red Slip Wares from Ablak Höyük*



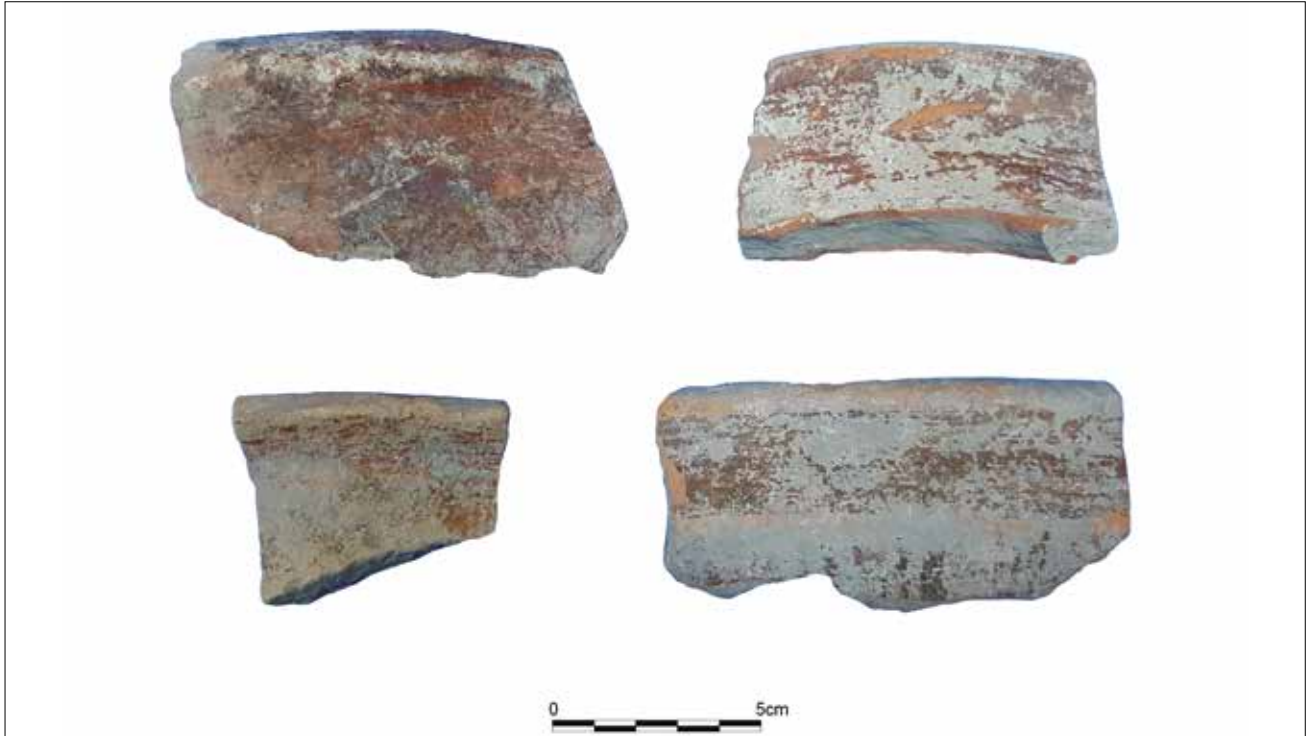
Resim 7: Küçük Çataltepe Kırmızı Astarlı Mallar / *Red Slip Wares from Küçük Çataltepe*



Resim 8: Ablak Höyük Kahverengi Astarlı Mallar / *Brown Slip Wares from Ablak Höyük*



Resim 9: Küçük Çataltepe Kahverengi Astarlı Mallar / *Brown Slip Wares from Küçük Çataltepe*



Resim 10: Ablak Höyük Kırmızımsı Kahverengi Astarlı Mallar / *Reddish Brown Slip Wares from Ablak Höyük*



Resim 11: Ablak Höyük Gri Mallar / *Grey Wares from Ablak Höyük*

olasılıkla bu alana kazımayla yapılan ağ motifiyle ilişkili olmalıdır.

Tabaklar içinde dördüncü ve son tipi ise ağız kenarı iç ve dış doğru kalınlaştırılarak şekillendirilen tabaklar oluşturmaktadır (Kat.No.6-9; Res. 12: 6-9). Bunların ağız kenarı içe dönük olarak tasarlanmış olup, gövdeleri alta doğru konik formda daralmaktadır. Ancak Kat.No.7 numaralı parçada (Res. 12: 7) bu dönüş diğerleri kadar belirgin değildir.

Değerlendirmeye alınan ikinci grup seramikler, kâseler ve çanaklar başlığı altında incelenmiştir (Kat.No.10-32; Res. 13-16).

Bunların içinde birinci tipi, Kat.No.10 ve Kat.No.11 numaralı, dışa çekik kenarlı kâseler oluşturmaktadır (Res. 13: 10-11). Ağız çapları 16 cm olan her iki örnek, ağız kenarının altında oluşturulan dış bükey bir profille alta doğru daralmaktadır⁹.

Tek örnekle temsil edilen Kat.No.12 numaralı parçanın ağız kenarı içe doğru eğimlidir (Res. 13: 12). Çapı 21 cm olan bu tipin gövdesi, ağız kenarı altından hafif bir dış bükey profille kaideye doğru daralmaktadır.

Kat.No.13 ve 14 numaralı parçaların ağız kenarı belirgin şekilde içe dönük olarak tasarlanmıştır (Res. 13: 13-14). Kat.No.14'ün ağız kenarı dönüşü Kat.No.13'e oranla daha uzundur¹⁰. Ayrıca dönüş bölümü de iç bükey bir profille daha hareketli yapılmıştır. Çapları 19.5 ve 32.6 cm olan bu tipin gövdesi konik formudur.

Dışa doğru kalınlaştırılmış ağız kenarına sahip tek örneğin ağız çapı 30 cm'dir. Bu tipin korunabilen gövde çıkışından, alta doğru daralarak geldiği anlaşılmaktadır. Gövdesinin alt bölümü eksik olduğu için özellikle kaide profili hakkında net bir yorum yapılamamıştır. Ancak benzer örnekleri dikkate alındığında halka kaideli olduğu düşünülebilir.

Kâseler ve çanaklar başlığı altında değerlendirilen örnekler arasında en büyük grubu omurgalı çanaklar oluşturmaktadır.

Omurgalı çanakların ağız profilleri kendi içinde farklı profil özelliklerine sahip olup çapları 18-33 cm arasında değişmektedir (Kat.No.16-32; Res. 14-16).

Bunların arasında ağız kenarı dışa çekilerek ya da kalınlaştırılarak yapılan örnekler en baskın grubu oluşturmaktadır (Kat.No.16-24, 27-28; Res. 14-15: 16-24, 27-28)¹¹. Bu tipin üst gövdesi dik (Res. 14: 16-19), dışa doğru (Res. 14: 20-2) açılarak ya da içe doğru daralarak (Res. 15: 22-24, 27-28) gelmektedir. Gövdenin üst bölümünde oluşturulan bir dirsek, gövde profili alta doğru daralmaktadır. Ancak Kat.No.27-28 numaralı örneklerde (Res. 15: 27-28) dirsek bölümü hemen ağız kenarının altında oluşturulmuştur.

Kat.No. 25-26 numaralı parçalarda (Res. 15: 25-26), ağız kenarı belirgin şekilde içe ve dışa doğru kalınlaştırılarak yapılmıştır.

Omurgalı çanaklar arasında ağız kenarı daha basit şekillendirilen, Kat.No.29-32 numaralı parçaların üst gövdesi oldukça daralan bir yapıya sahiptir (Res. 16: 29-32). Bunların alt gövdeye geçişini sağlayan dirsek bölümü daha belirgindir ve serttir.

Bu grup altında değerlendirilen örneklerin alt bölümleri eksik olarak ele geçirilmiştir. Ancak benzer profiller dikkate alındığında kaide bölümlerinin düz dipli, halka kaideli veya yüksek ayaklı olduğu düşünülebilir.

Dışa açılan ağızlı çömlekler bir diğer buluntu grubu oluşturmaktadır (Kat.No.33-39; Res. 17)¹². Ağız çapları 16 cm ile 38 cm arasında değişen bu tip çömleklerin ağız kenarları dışa doğru çekilerek şekillendirilmiştir. Belirgin bir şekilde dışa açılan bu bölüm, alta doğru genişleyerek gelen gövde yapısına bağlanmaktadır. Değerlendirmeye alınan parçaların alt bölümü eksiktir, ancak benzerlerine göre ovoid bir gövde yapısına sahip olduğu düşünülebilir.

Çömlekler içinde değerlendirilen bir diğer grubu daralan ağızlı örnekler oluşturmaktadır. Bunların içinde, ağız kenar çapı 24 cm olan Kat.No.40 numaralı çömlek parçasının (Res. 18: 40) ağız kenarı hafifçe içe-dışa kalınlaştırılarak, dar ağız tablası içe doğru iç bükey profil yapacak şekilde bastırılmıştır. Ağız kenarının hemen altından başlayan ve dışa doğru açılarak gelen dış bükey profilli gövdenin benzer örnekleri ovoid formulu olup, dibi çoğunlukla düz ya da hafifçe yuvarlatılmıştır.

Kat.No.41-43 numaralı çömleklerin (Res. 18: 41-43) ağız kenarı 32-46 cm arasında olup, Kat.No.40 gibi içe-dışa çekilerek kalınlaştırılmıştır¹³. Ancak bunların ağız kenarı tablası dışa doğru yuvarlatılarak şekillendirilmiştir. Ayrıca bu tip örneklerin gövde yapısı Kat.No.40'dan farklı olarak omurgalıdır. Bu tip çömlekler gövdenin ortasına doğru genişleyerek bir dirsekle alta doğru daralan alt gövdeye bağlanmaktadır. Form genel olarak halka kaideyle tamamlanmaktadır. Ayrıca ağız kenarından çıkarak omurgaya oturan iki dikey kulp bu tip çömlekler için karakteristiktir. Değerlendirmeye alınan örneklerden sadece Kat.No.43 numaralı parçanın (Res. 18: 43) kulp çıkışı korunabilmiştir.

Ağız çapı 12 cm olan Kat.No.44 numaralı parça ise bir testiye aittir (Res. 18: 44). Dışa doğru hafifçe açılarak gelen ağız kenarı üçgen kesitlidir. Dik olarak inen boyun profili yarısına kadar takip edilebilmektedir. Benzer örnekleri dikkate alındığında, bu testinin ovoid gövdeli ve halka kaideli olduğu düşünülebilir.

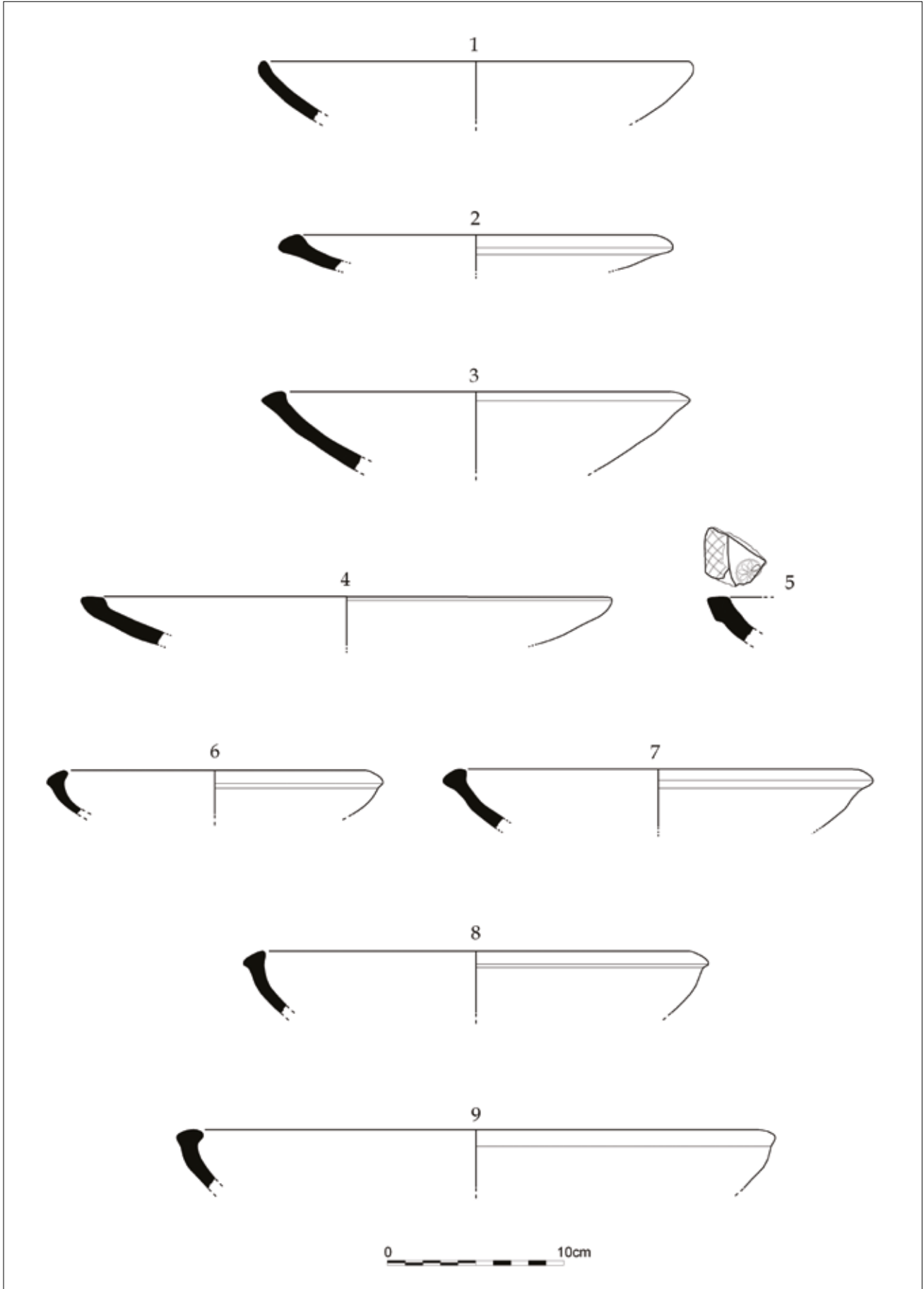
⁹ Lloyd/Mellaart 1965: Beycesultan V-IVab; Koçak/Bilgin/Küçükbezi 2019: 76, Levha 11: 95-96.

¹⁰ Korbel 1987: Tafel 11; Koçak/Bilgin/Küçükbezi 2019: 126, Levha 8: 68, Kınık Höyük.

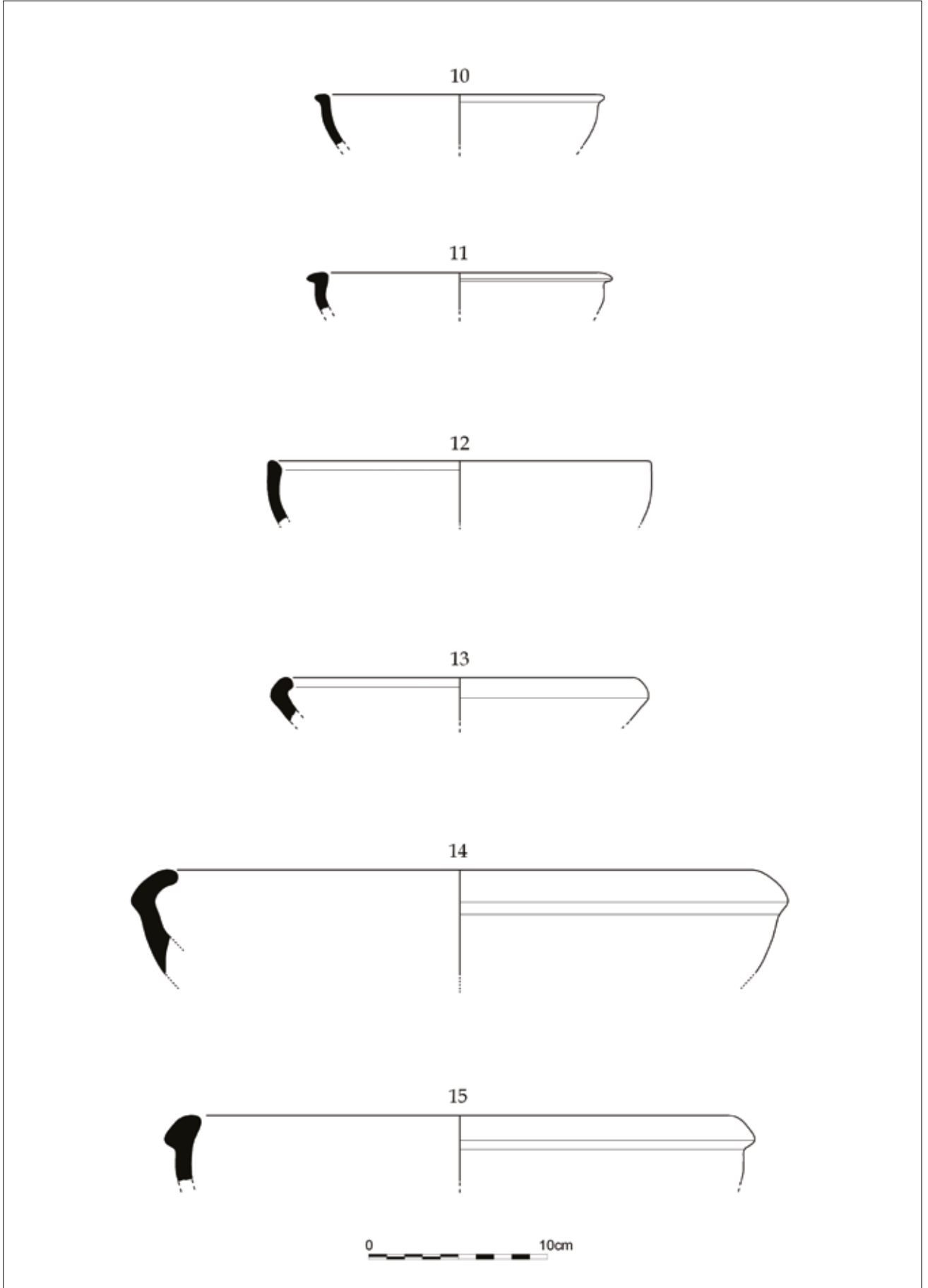
¹¹ Lloyd/Mellaart 1965: 84 vd.

¹² Bilgin 2005: Levha LXX, 7; Abay/Konakçı/Ünar/Ergün/Yılmaz/Temür 2017.

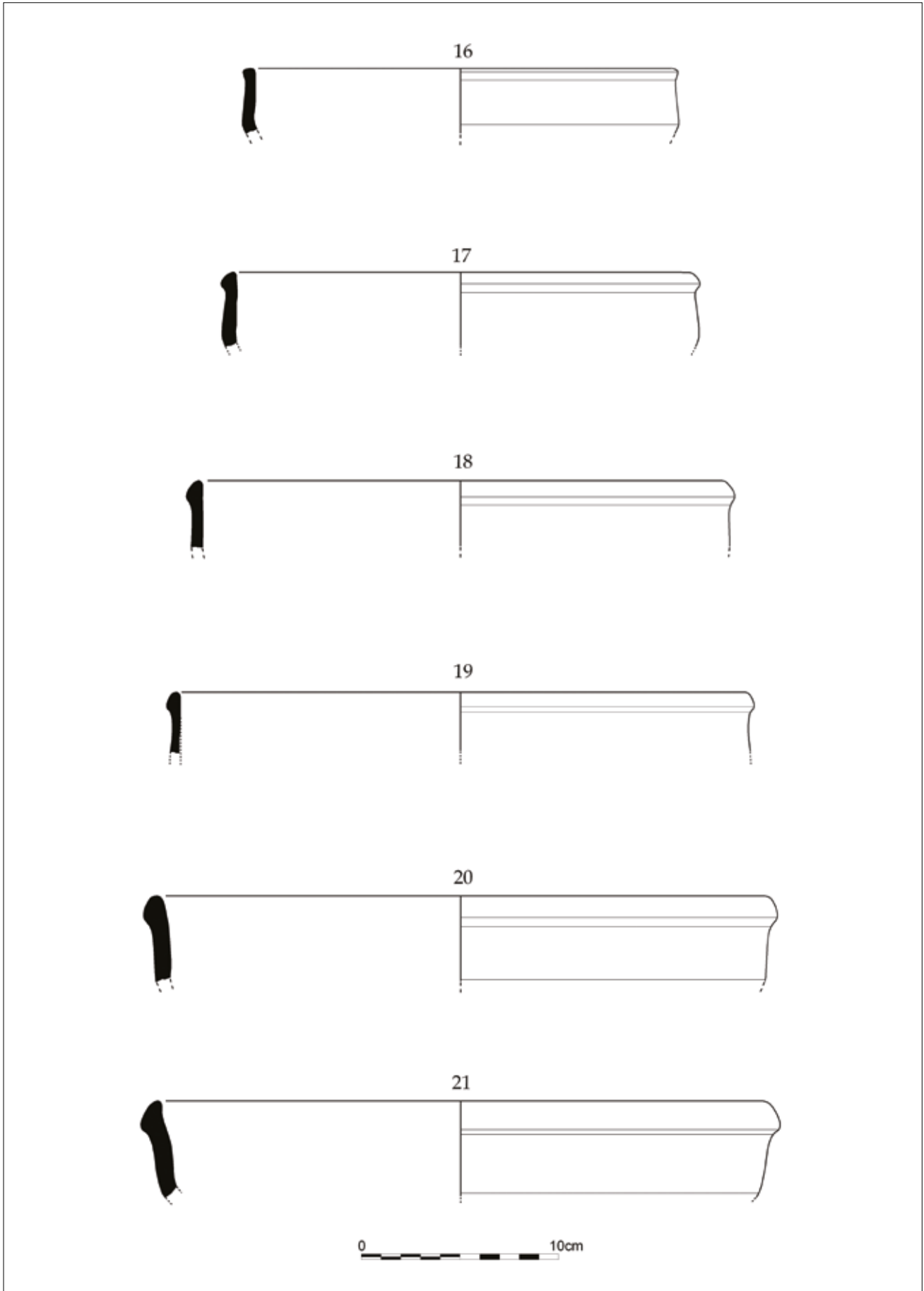
¹³ Koçak/Bilgin/Küçükbezi 2019: 79, Levha 22.



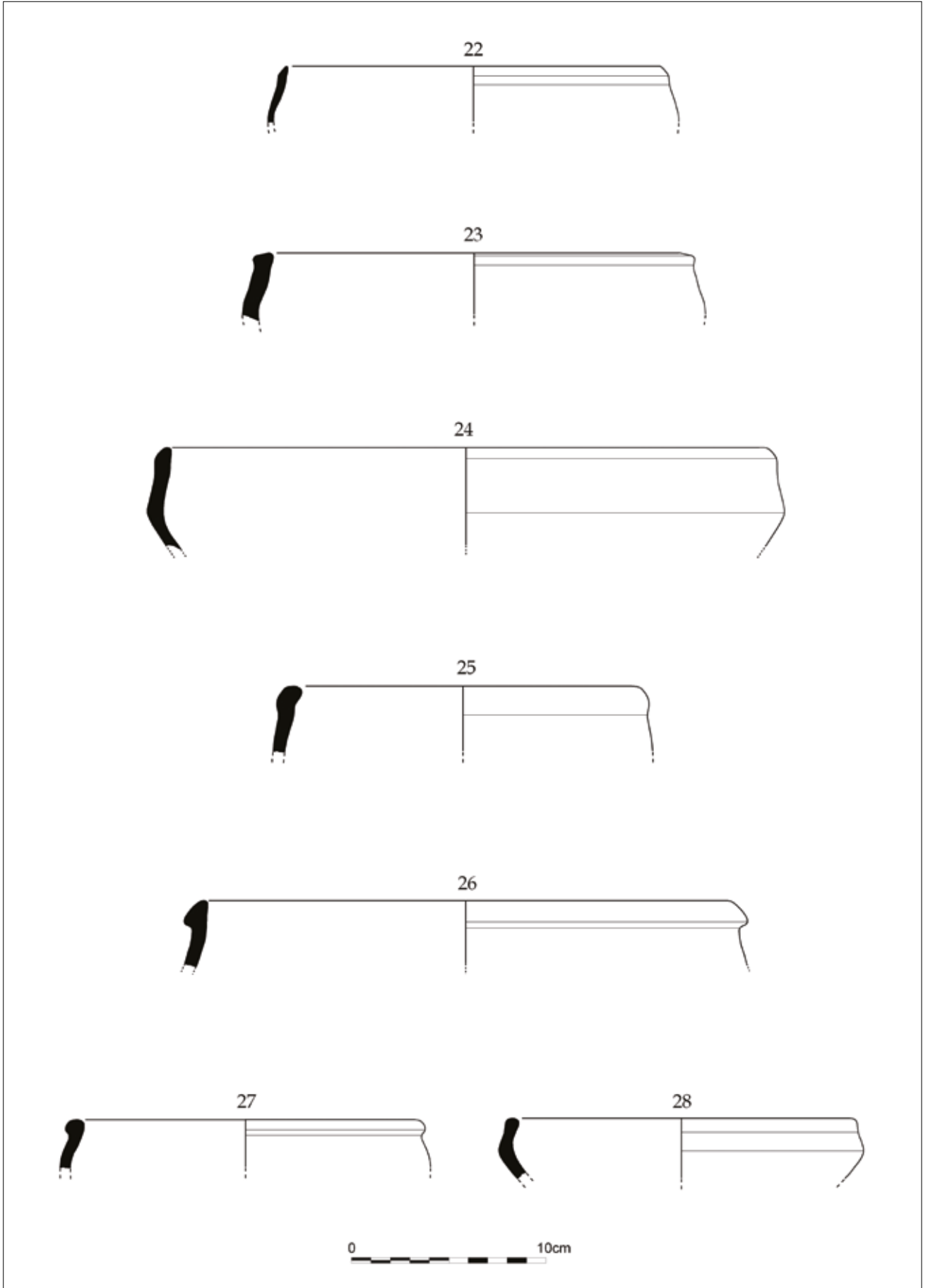
Resim 12: Ablak Höyük ve Küçük Çataltepe Tabak Buluntuları / Plates from Ablak Höyük and Küçük Çataltepe



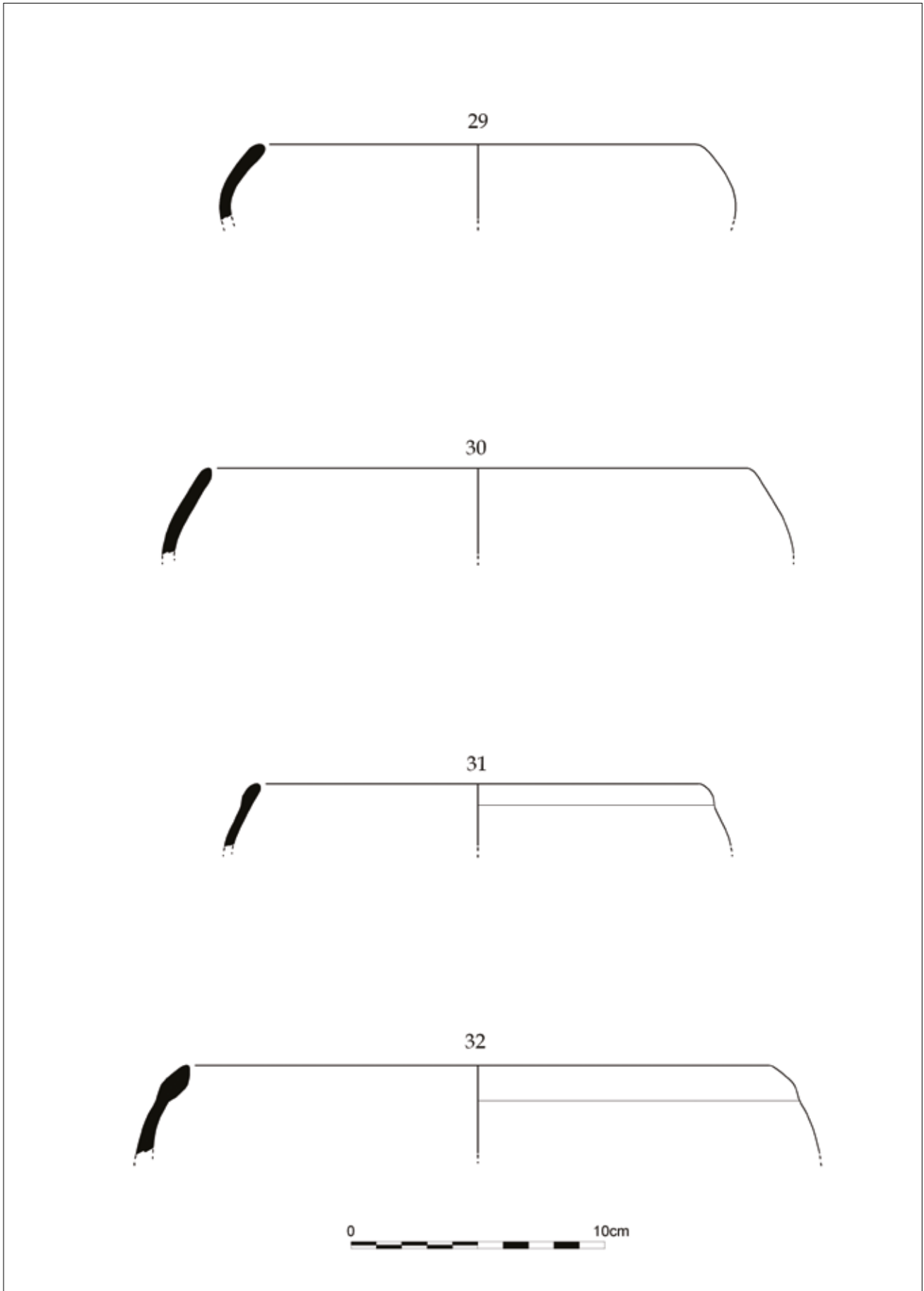
Resim 13: Ablak Höyük ve Küçük Çataltepe Kase ve Çanak Buluntuları / *Bowls from Ablak Höyük and Küçük Çataltepe*



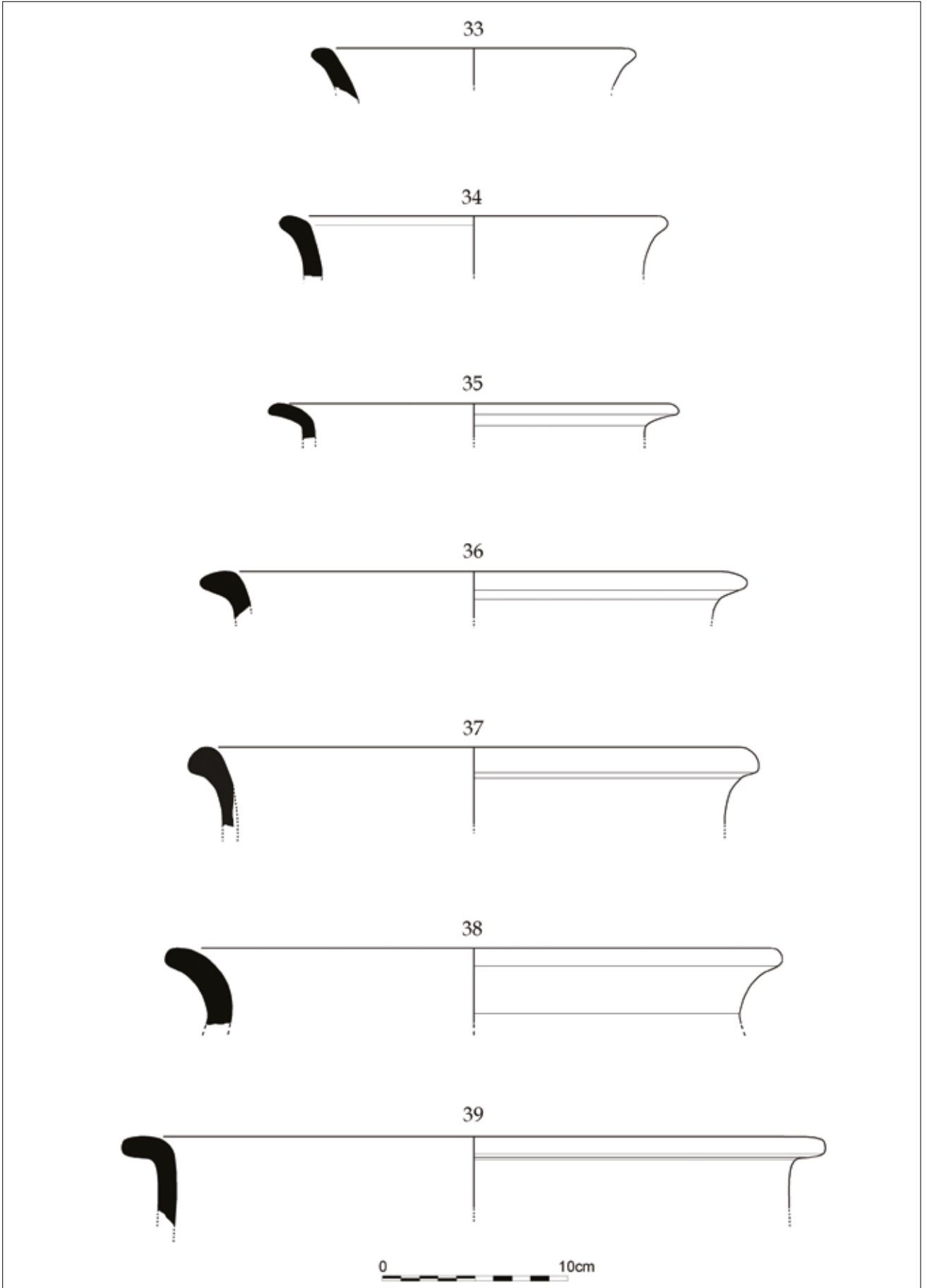
Resim 14: Ablak Höyük ve Küçük Çataltepe Çanak Buluntuları / *Bowls from Ablak Höyük and Küçük Çataltepe*



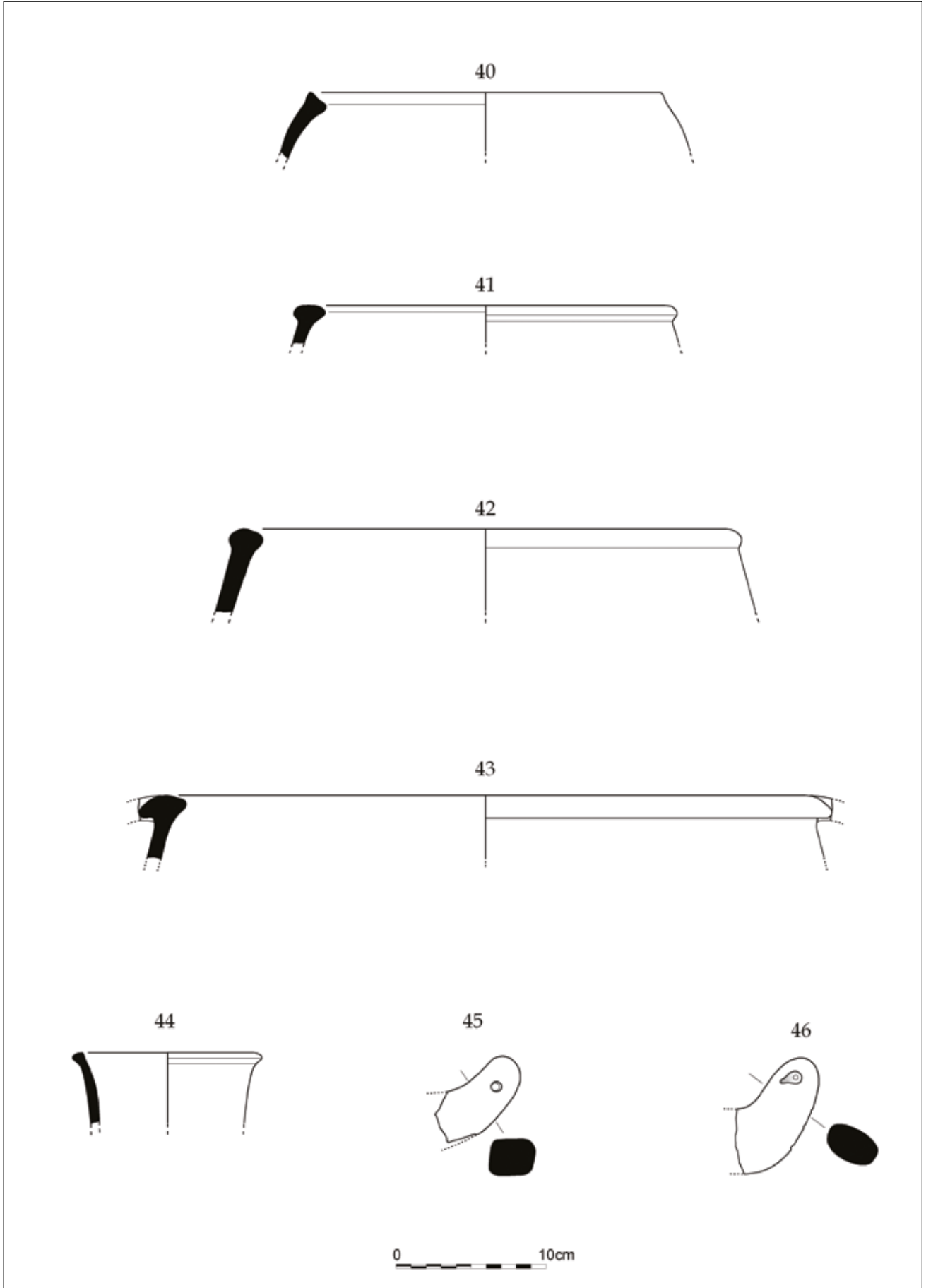
Resim 15: Ablak Höyük ve Küçük Çataltepe Kase ve Çanak Buluntuları / *Bowls from Ablak Höyük and Küçük Çataltepe*



Resim 16: Ablak Höyük ve Küçük Çataltepe Kase ve Çanak Buluntuları / *Bowls from Ablak Höyük and Küçük Çataltepe*



Resim 17: Ablak Höyük ve Küçük Çataltepe Çömlek Buluntuları / Pots from Ablak Höyük and Küçük Çataltepe



Resim 18: Ablak Höyük ve Küçük Çataltepe Çömlek, Testi ve Ağırlık Buluntuları / Pots, Jugs and Loom Weights from Ablak Höyük and Küçük Çataltepe

Değerlendirmeye alınan Kat.No.45-46 numaralı örnekler (Res. 18: 45-46) hilal biçimli ağırlık parçalarıdır. Kenarın üst kısmında ip geçme deliği vardır¹⁴.

Küçük Çataltepe ve Ablak Höyük MÖ 2. binyıl seramiklerinin form özellikleri Afyonkarahisar genelinde ele geçen buluntular ile paralellik göstermektedir¹⁵. En sık rastlanan buluntu grubunu omurgalı kâseler ile çanaklar, ikinci grubu çömlekler ve üçüncü grubu da tabaklar oluşturmaktadır.

KÜÇÜK ÇATALTEPE MÜHÜR BASKISI VE ABLAK HÖYÜK BULLASI

Küçük Çataltepe Mühür Baskısı¹⁶ (Res. 19-20)

Küçük Çataltepe’de ele geçen Anadolu Hiyeroglif Yazılı mühür baskılı küp parçasının kalınlığı 13.4 mm, hamuru ise açık kırmızı (10R 5/8 red), ince kumlu, mika, kireç, iri taşçık ve bitki katkılı olup iyi pişmiştir. Dış yüzeyi açık kırmızı astarlı (2.5YR 6/6 light red) ve açkısızdır. Üzerinde 27.3 mm çapında dairesel düz çerçeveli bir ‘ofis mührü’ baskısı vardır.

Baskı alanında yer alan üç işaretten ikisi MAGNUS.DOMUS, ‘saray’ olarak kesin bir şekilde tespit edilebilmektedir. Bu iki işaretin sağında yer alan, üst kısmı kırık üçüncü işaretin formu ise L337 ile ve L336 (=PITHOS.SCUTELLA / PITHOS) işaretinin üzerinde SCUTELLA (L402) olmayan formlarıyla daha çok benzerlik göstermektedir¹⁷. Bu durumda son işaret PITHOS olarak okunabilir. PITHOS işareti tek başına ya da PITHOS.VIR şeklinde ‘Pithos Adamı/Görevlisi’; PITHOS.VIR.DOMINUS, ‘Pithos Beyi’, MAGNUS.PITHOS ya da MAGNUS.PITHOS+RA/I, ‘Pithos Büyüğü’ olarak belgelenmiştir¹⁸. Ancak Çataltepe örneğinde olduğu gibi MAGNUS.DOMUS ve PITHOS işaretleri bir arada şimdye kadar belgelenmemiştir.

Bu yazılış üç farklı şekilde yorumlanabilir:

1. MAGNUS.DOMUS.PITHOS, kabın ait olduğu ofis: ‘Sarayın Deposu’. PITHOS¹⁹ işareti burada depo kaplarının muhafaza edildiği yeri temsil ediyor olabilir.

¹⁴ Karşılaştırma için bkz. Dedeoğlu/Abay 2014: 22, Fig. 7, Layer 4, LBA; 38, Fig. 32, Layer 5.

¹⁵ Koçak/Bilgin/Küçükbezi 2019: 56-105.

¹⁶ Koçak/Küçükbezi/Kızıgüt 2016, Resim 10. Ayrıca bkz. Koçak/Bilgin/Küçükbezi 2019: 106-107, Resim 100.

¹⁷ Herbordt 2005: Kat. 604, 605 ve 490; S. Herbordt PITHOS işaretini L336 altında listelemiştir, bkz. Herbordt 2005: 417; krş. Dinçol/Dinçol 2008: 70-71.

¹⁸ Hawkins *apud* Herbordt 2005: 305-306.

¹⁹ Çiviyazılı belgelerde ^{DU}harsi(yalli)-.



Resim 19: Küçük Çataltepe Mühür Baskısı ve Çizimi / Küçük Çataltepe Seal Impression and its Drawing



Resim 20: Küçük Çataltepe Mühür Baskısı Detay / Küçük Çataltepe Seal Impression, Detail

2. MAGNUS.DOMUS PITHOS, kabın aidiyeti: ‘Sarayın Pithosu’.

3. MAGNUS.DOMUS PITHOS, meslek: ‘Sarayın Pithos (Adamı/Görevlisi)’.

Her üç ihtimalde de mühür baskısı, kabın ve içindekilerin mülkiyeti ile ilişkilidir. Burada söz konusu olan saray, buluntu yerinin yakınlarındaki bir merkezdeki yerel yöneticinin sarayı anlamına geliyor olmalıdır. Bir diğer ihtimal ise bu kap (ve içeriği), Hitit başkentine yerel yöneticinin vergisi/hediyesi olarak gönderilmek üzere imal edilmiş de olabilir. Benzer örneklerden yola çıkarak mühür MÖ 13. yüzyıla tarihlendirilebilir²⁰.

²⁰ Sadece MAGNUS.DOMUS, ‘saray’ ifadesinin yer aldığı bazı MÖ 13. yüzyıl örnekleri için bkz. Dinçol/Dinçol 2008: Kat. 136 ve 137; Beran 1967: Kat 121; Beran 1962: Abb. 56. Tarihlendirmeler için bkz. Peker 2017.

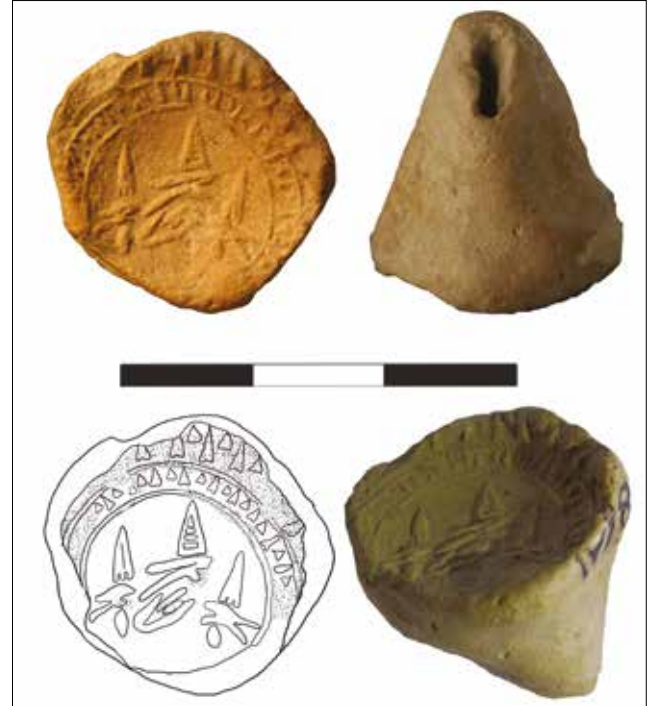
Ablak Höyük Bullası²¹ (Res. 21)

Ablak Höyük'te tespit edilen kil konik bulla 23.1 mm yükseklikte, mühür baskısının olduğu alan yaklaşık 20x21.8 mm boyutlarında, açık kırmızımsı kahverengi hamurlu (2.5 YR 7/4 light reddish brown), ince kumlu, mika ve taşçık katkılıdır.

Bulla üzerindeki hafif içbükey baskı düğme mühür veya dışbükey tripod mühürden elde edildiğini göstermektedir. İsim ve unvanın yer aldığı geniş orta alanı çevreleyen birinci dar çerçevede bir üçgen - bir bitkisel motiften oluşan dizi, ikinci daha geniş olan çerçevede daha büyük olarak tekrarlanmıştır.

Mühür sahibinin ismi URBS-tà-na / URBS.TÀ-na (L225-L41-L35) olarak işaretler sağa bakar şekilde yerleştirilmiştir. İsmi iki yanında REX.FILIA (L46*) 'prenses' unvanı –solunda sağa bakar, sağında sola bakar şekilde– yer almaktadır. Yazıtlarda 'kent' anlamındaki – aynı zamanda kent isimleri determinatifi– URBS (L225) işaretinin ses değeri bilinmemektedir. Ancak URBS (L225) işareti *ra/i* (L383) ve *li* (L278) işaretleri ile *Mursili* isminin yazılışında karşımıza çıkmaktadır. TONITRUS (L199) işareti ile birlikte ise *Tarhuntassa* veya *Nerik* kentlerinin yazılışında görülmektedir²². -tana bitimli kadın şahıs isimleriyle Kültepe belgelerinde *Tantana* ve *Tatana* olarak karşılaşılmıştır²³. Düşük bir ihtimal ise L41 (tà) URBS (L225) işaretinin fonetik belirleyicisi olduğu önerilebilir. Bu durumda URBS.TÀ-na, TA/DA...-na ismi, bir kent ismi+-(n)na/i- küçültmeli/okşamalı (diminutive/hypocoristic) yapı olarak da yorumlanabilir. Son olarak URBS (L225) işareti için Hititçe *happir(iy)a-* okunuşuyla *Happirada(n)na* ismi de mühür sahibi için önerilebilir. Mühür MÖ 14. yüzyıl sonu - MÖ 13. yüzyılın başı arasına tarihlendirilebilir.

İç Batı Anadolu'da Küçük Çataltepe ve Ablak Höyük'ten gelen bu yazılı belgeler²⁴ Hitit İmparatorluk döneminde Batı Anadolu sınırlarındaki merkezi yönetimin denetimi ve etkisini gösteren kanıtlar olarak karşımıza çıkmaktadır. Ayrıca İç-batı Anadolu çevresinde kurumsallaşmış siyasi yapı/yapıların varlığının göstergesi olarak da görülebilir.



Resim 21: Ablak Höyük Bulla ve Çizimi / Ablak Höyük Bulla and its Drawing

²¹ Koçak/Bilgin/Küçükbezi 2019: 107, Resim 101.

²² Hawkins *apud* Herboldt 2005: 286.

²³ Zehnder 2010: 283-284.

²⁴ Daha kuzeyde Eskişehir Şarhöyük'te bulunan *Luwi(ya)muwa*'ya ait bir mührün de yer aldığı Şarhöyük mühürleri (Peker 2018 ve kaynakçası) ile bu bölgede bulunan BEYKÖY (Masson 1980) ve KOCAOĞUZ (Şahin/Tekoğlu 2003) da bu belgeler arasına eklenebilir.

DEĞERLENDİRME

Çataltepe Mevkii Neolitik Çağdan itibaren yoğun yerleşim görmüş bir yerdir. Küçük Çataltepe yerleşmesinde MÖ 2. binyıldan sonra da bu durum devam eder. Bunun nedeni yerleşmenin verimli bir tarım alanı üzerinde bulunmasının yanında, güneybatıda Dinar üzerinden gelen ve bir taraftan Çay-Bolvadin kesimine diğer taraftan da Şuhut-Afyonkarahisar Merkezine doğru uzanan yollar üzerinde yer almasıdır. Burada çoğunluğu STÇ'ye ait olmak üzere yoğun MÖ 2. binyıl ve Demir Çağı seramiklerine rastlanır. Çataltepe Mevkiinin daha erken malzemeleri de bu alandaki yerleşimin bir süreklilik gösterdiğinin kanıtıdır. STÇ'ye tarihlenen en tipik seramikleri tabak-yayvan çanaklar oluşturmaktadır. MÖ 2. binyıla ait diğer buluntuların yanı sıra ele geçen Anadolu Hiyeroglifli mühür baskılı bir küp parçası hem yerleşme özelinde hem de Batı Anadolu çevresinin tarihi için önemli bir buluntu olmuştur.

Ablak Höyük yerleşmesinin tarihi, ele geçen buluntulardan yola çıkarak İTÇ'ye kadar inmektedir²⁵. Demir Çağı'nda Frig kültür bölgesinde yer alan ve Beyköy (Höyüktepe) ile komşu olan bu yerleşmede tespit edilen çok sayıda Orta Demir Çağ buluntuları, burasının MÖ 2. binyıl sonrasında da tercih edilen bir yer olduğuna işaret eder. Konumu, büyüklüğü, verimli ve sulak bir tarım havzası üzerinde yer alması, buradan Sakarya Nehri üzerinden Kızılırmak kesimine bağlanması, MÖ 2. binyılda burasının bölgenin merkezi yerleşmelerinden biri olduğunu düşündürür. Yerleşmede ele geçen Anadolu Hiyeroglifli mühür baskılı bulla da yerel bir yönetime işaret etmektedir.

MÖ 2. binyılda hem Küçük Çataltepe ve hem de Ablak Höyük'ün Hititlerle Batı Anadolu'daki siyasi oluşumlar arasındaki tampon bölgesinde veya bu bölgenin hemen batısında yer aldıklarını düşünmekteyiz²⁶. Bu çok dönemli yerleşmelerin zengin STÇ materyalleri (seramik, tezgah ağırlıkları vb) ve hiyeroglif yazılı buluntuları sözü edilen yerlerde siyasal ve sosyoekonomik örgütlü yapıların varlığına işaret etmektedir. Bu yerleşmeler İç-batı Anadolu'nun çok fazla bilinmeyen MÖ 2. binyıl siyasal ve sosyal durumunun anlaşılmasına katkı sağlayacaktır.

²⁵ Bazı buluntulardan yola çıkarak bu tarihlerin daha erkene gidebileceği düşünülebilir. Önümüzdeki dönem yapacağımız çalışmalarla bu durumun açıklığa kavuşturulacağı kanısındayız.

²⁶ Koçak/Bilgin/Küçükbezi 2019: 108-112. Ayrıca 27-53.

KAYNAKÇA

ABAY, E./KONAKÇI F. D./ÜNAR A./ERGÜN G./YILMAZ F./TEMÜR -Y. B. 2017

“Beycesultan Höyüğü 2015 Yılı Kazı Çalışmaları”, 28. *Kazı Sonuçları Toplantısı*. Ankara: 273-286.

BERAN, Th. 1962

“Stempelsiegel und gesiegelte Bullen”, *Mitteilungen der Deutschen Orient Gesellschaft* 93: 59-68.

BERAN, Th. 1967

Die Hethitische Glyptik von Boğazköy. I. Teil, Berlin.

BİLGİN, A. N. 2005

Çavlum, Eskişehir Alpu Ovası'nda Bir Orta Tunç Çağ Mezarlığı. Eskişehir.

DEDEOĞLU, F./ABAY, E. 2014

“Beycesultan Höyük Excavation Project: New Archaeological Evidence from Late Bronze Age Layers”, *Arkeoloji Dergisi XIX*: 1-39.

DİNÇOL, A./DİNÇOL, B. 2008

Die Prinzen- und Beamtensiegel aus der Oberstadt von Boğazköy-Hattuša vom 16. Jahrhundert bis zum Ende der Grossreichszeit. Mainz am Rhein.

GONNET, H. 1983

“Beyköy Yüzev Arkeoloji Araştırmaları”, *IV. Kazı Sonuçları Toplantısı*: 151-154.

GONNET, H. 1986

“Frikya'da Geç Bronz Çağına Tarihlenebilecek Kaya Eserleri Üzerine Yeni Gözlemler”, *IX Türk Tarih Kongresi*, Cilt 1: 273-278.

GONNET, H. 1994

“The Cemetery and Rock-Cut Tombs at Beyköy in Phrygia”, 3. *Anadolu Demir Çağı Sempozyumu Bildirileri* (Eds. A. Çilingiroğlu / D. French) Ankara: 75-90.

HERBORDT, S. 2005

Die Prinzen-und-Beamtensiegel der hethitischen Grossreichszeit auf Tonbullenden aus dem Nişantepe-Archiv in Hattusa, mit Kommentaren zu den Siegelinschriften und Hieroglyphen von J. David Hawkins, Mainz am Rhein.

KOÇAK, Ö./KÜÇÜKBEZCİ, H. G./KIZGUT, R. 2016

“Afyonkarahisar İli ve İlçeleri 2014 Yılı Yüzev Araştırmaları”, 33. *Araştırma Sonuçları Toplantısı-1*. Ankara: 21-46.

KOÇAK, Ö./BİLGİN, M./KÜÇÜKBEZCİ, H. G. 2017

“Afyonkarahisar İli ve İlçeleri 2015 Yılı Yüzev Araştırmaları”, 34. *Araştırma Sonuçları Toplantısı-1*. Ankara: 233-264.

KOÇAK, Ö./ESEN, Ö./BÜLBÜL, S. 2018

“Afyonkarahisar İli ve İlçeleri 2016 Yılı Yüzev Araştırmaları”, 35. *Araştırma Sonuçları Toplantısı-2*. Ankara:355-373.

KOÇAK, Ö./BİLGİN, M./KÜÇÜKBEZCİ, H. G. 2019

MÖ II. Binyılda Afyonkarahisar ve Çevresi Kültürleri. Ankara.

KORBEL, G. 1987

Materialheft Spätbronzezeitliche Keramik Tarsus. Hannover.

LLOYD, S./MELLAART, J. 1965

Beycesultan, Vol.II, Middle Bronze Age Architecture and Pottery. London.

MASSON, E. 1980

“Les Inscriptions Louvites Hieroglyphiques de Köylütolu et Beyköy”, *Kadmos* 19: 106-122.

MELLAART, J./MURRAY, A. 1995

Beycesultan, Vol. III, Part II. Ankara.

PEKER, H. 2017

“Some Remarks on the Imperial Hittite Sealings from the 2017 Excavations at Karkemish”, *Nouvelles Assyriologiques Brèves et Utilitaires (N.A.B.U)* 2017/4: 178-179.

PEKER, H. 2018

“Notes on Anatolian Hieroglyphic Materials 1 (Şarhöyük, Kayalıpınar)”, *Nouvelles Assyriologiques Brèves et Utilitaires (N.A.B.U)* 2018/2: 79-80.

ŞAHİN, S./TEKOĞLU, R. 2003

“A Hieroglyphic Stele from Afyon Archaeological Museum”, *Athenaeum* 91/2: 540-545.

ZEHNDER, Th. 2010

Die hethitischen Frauennamen. Wiesbaden.

Katalog

Katalog Numarası	1
Resim/Çizim Numarası	12/1
Bulutlu Numarası	318.02.18.106
Bulutlu Adı	Tabak
Bulutlu Yeri	Ablak Höyük
Ölçüler	AÇ: 24 KÇ: -
Tanım: Ağız kenarı parçası. Açık kırmızı hamuru (2.5 YR 6/8), ince kumlu, mika, kireç, taşçık katkılıdır. Açık kırmızı (2.5 YR 7/6) astarlı yüzeyi hafif pürüzlü ve mattır. Çark yapımıdır, kötü fırınlanmıştır.	

Katalog Numarası	2
Resim/Çizim Numarası	12/2
Bulutlu Numarası	318.02.18.52
Bulutlu Adı	Tabak
Bulutlu Yeri	Ablak Höyük
Ölçüler	AÇ: 21 cm KÇ: -
Tanım: Ağız kenarı parçası. Açık kırmızı hamuru (2.5 YR 7/8), orta kumlu, mika, taşçık ve bitki katkılıdır. Açık kırmızı (2.5 YR 6/8) astarlı yüzeyi hafif pürüzlü ve silik ağılıdır. Çark yapımıdır, kötü fırınlanmıştır.	

Katalog Numarası	3
Resim/Çizim Numarası	12/3
Bulutlu Numarası	318.02.18.77
Bulutlu Adı	Tabak
Bulutlu Yeri	Ablak Höyük
Ölçüler	AÇ: 22 cm KÇ: -
Tanım: Ağız kenarı parçası. Açık kırmızı hamuru (2.5 YR 6/8), orta kumlu, mika, kireç, taşçık katkılıdır. Kırmızı (10 R 5/6) astarlı yüzeyi hafif pürüzlü, silik ağılıdır. Çark yapımıdır, kötü fırınlanmıştır.	

Katalog Numarası	4
Resim/Çizim Numarası	12/4
Bulutlu Numarası	318.02.18.84
Bulutlu Adı	Tabak
Bulutlu Yeri	Ablak Höyük
Ölçüler	AÇ: 30 cm KÇ: -
Tanım: Ağız kenarı parçası. Açık kırmızı hamuru (2.5 YR 6/6), ince kumlu, mika, taşçık ve bitki katkılıdır. Açık kahverengi (7.5 YR 6/4) astarlı yüzeyi parlak ağılıdır. Çark yapımıdır, kötü fırınlanmıştır.	

Katalog Numarası	5
Resim/Çizim Numarası	12/5
Bulutlu Numarası	313.30.16.48
Bulutlu Adı	Tabak
Bulutlu Yeri	Küçük Çataltepe
Ölçüler	AÇ: KÇ: -
Tanım: Ağız kenarı parçası. Kahverengi hamurlu (7.5 YR 4/4), ince kumlu, iri kireç ve çok küçük bitki katkılıdır. Kahverengi (7.5 YR 7/4) astarlı her iki yüzeyi ağılıdır. Çark yapımıdır, orta fırınlanmıştır. Parçanın düz ağız kenarına kazımayla ağ bezemesi, gövdesine ise baskı tekniğiyle rozet motifi yapılmıştır. Damla formundaki sekiz yapraklı rozetin çevresi konsantrik iki daire ile sınırlanmıştır.	

Katalog Numarası	6
Resim/Çizim Numarası	12/6
Bulutlu Numarası	313.30.16.72
Bulutlu Adı	Tabak
Bulutlu Yeri	Küçük Çataltepe
Ölçüler	AÇ: 18 cm KÇ: -
Tanım: Ağız kenarı parçası. Kırmızımsı sarı hamuru (5 YR 7/6), ince kumlu, mika, kireç, taşçık ve bitki katkılıdır. Pembe (7.5 YR 7/4) astarlı yüzeyi hafif pürüzlü ve ağılıdır. Çark yapımıdır, iyi fırınlanmıştır.	

Katalog Numarası	7
Resim/Çizim Numarası	12/7
Bulutlu Numarası	318.02.18.14
Bulutlu Adı	Tabak
Bulutlu Yeri	Ablak Höyük
Ölçüler	AÇ: 23 cm KÇ: -
Tanım: Ağız kenarı parçası. Kırmızı hamuru (10 R 5/6), ince kumlu, mika, taşçık katkılıdır. Kırmızımsı sarı (5 YR 6/6) astarlı yüzeyi parlak ağılıdır. Çark yapımıdır, iyi fırınlanmıştır.	

Katalog Numarası	8
Resim/Çizim Numarası	12/8
Bulutlu Numarası	318.02.18.91
Bulutlu Adı	Tabak
Bulutlu Yeri	Ablak Höyük
Ölçüler	AÇ: 24 cm KÇ: -
Tanım: Ağız kenarı parçası. Kırmızımsı kahverengi hamuru (2.5 YR 5/3), ince kumlu, mika, taşçık ve bitki katkılıdır. Gri (5 YR 5/1) astarlı yüzeyi hafif pürüzlü ve mattır. Çark yapımıdır, iyi fırınlanmıştır.	

Katalog Numarası	9
Resim/Çizim Numarası	12/9
Buluntu Numarası	318.02.18.09
Buluntu Adı	Tabak
Buluntu Yeri	Ablak Höyük
Ölçüler	AÇ: 32 cm KÇ: -
Tanım: Ağız kenarı parçası. Açık kırmızı hamuru (10 R 6/6), ince kumlu, mika, kireç, taşçık ve saman katkılıdır. Kırmızimsı sarı (5 YR 6/6) astarlı yüzeyi parlak aklıdır. Çark yapımıdır, kötü fırınlanmıştır.	

Katalog Numarası	11
Resim/Çizim Numarası	13/11
Buluntu Numarası	313.30.16.67
Buluntu Adı	Kâse
Buluntu Yeri	Küçük Çataltepe
Ölçüler	AÇ: 16 cm KÇ: -
Tanım: Ağız kenarı parçası. Açık kırmızı hamuru (10 R 6/6), ince kumlu, yoğun mika, kireç, taşçık ve bitki katkılıdır. Pembe astarlı (7.5 YR 7/3) yüzeyi pürüzlü mattır. Çark yapımıdır, iyi fırınlanmıştır.	

Katalog Numarası	13
Resim/Çizim Numarası	13/13
Buluntu Numarası	313.30.16.46
Buluntu Adı	Kase
Buluntu Yeri	Küçük Çataltepe
Ölçüler	AÇ: 20 cm KÇ: -
Tanım: Ağız kenarı parçası. Açık kırmızı hamuru (10 R 7/6), ince kumlu, mika, yoğun kireç ve bitki katkılıdır. Soluk kırmızı astarlı (10R 6/4) yüzeyi hafif pürüzlü, silik aklıdır. Çark yapımıdır, iyi fırınlanmıştır.	

Katalog Numarası	15
Resim/Çizim Numarası	13/15
Buluntu Numarası	318.02.18.45
Buluntu Adı	Çanak
Buluntu Yeri	Ablak Höyük
Ölçüler	AÇ: 30 cm KÇ: -
Tanım: Ağız kenarı parçası. Açık kırmızı hamuru (2.5 YR 7/8), ince kumlu, mika, kireç, taşçık katkılıdır. Açık kırmızı (2.5 YR 6/8) astarlı yüzeyi parlak aklıdır. Çark yapımıdır, iyi fırınlanmıştır.	

Katalog Numarası	10
Resim/Çizim Numarası	13/10
Buluntu Numarası	313.30.16.64
Buluntu Adı	Kâse
Buluntu Yeri	Küçük Çataltepe
Ölçüler	AÇ: 16 cm KÇ: -
Tanım: Ağız kenarı parçası. Pembe hamuru (7.5 YR 7/4), ince kumlu, yoğun mika, yoğun kireç, yoğun taşçık ve bitki katkılıdır. Pembe (7.5 YR 7/3) astarlı yüzeyi pürüzlü ve mattır. Çark yapımıdır, iyi fırınlanmıştır.	

Katalog Numarası	12
Resim/Çizim Numarası	13/12
Buluntu Numarası	318.02.18.104
Buluntu Adı	Kase
Buluntu Yeri	Ablak Höyük
Ölçüler	AÇ: 28 cm KÇ: -
Tanım: Ağız kenarı parçası. Kırmızimsı sarı hamuru (5 YR 6/6), orta kumlu, mika, kireç, taşçık katkılıdır. Kırmızı (2.5 YR 5/6) astarlı yüzeyi parlak aklıdır. Çark yapımıdır, iyi fırınlanmıştır.	

Katalog Numarası	14
Resim/Çizim Numarası	13/14
Buluntu Numarası	318.02.18.50
Buluntu Adı	Çanak
Buluntu Yeri	Ablak Höyük
Ölçüler	AÇ: 34 cm KÇ: -
Tanım: Ağız kenarı parçası. Kırmızimsı sarı hamuru (5 YR 7/6), ince kumlu, mika, taşçık ve bitki katkılıdır. Kırmızı (2.5 YR 7/6) astarlı yüzeyi hafif pürüzlü ve silik aklıdır. Çark yapımıdır, iyi fırınlanmıştır.	

Katalog Numarası	16
Resim/Çizim Numarası	14/16
Buluntu Numarası	313.30.16.76
Buluntu Adı	Çanak
Buluntu Yeri	Küçük Çataltepe
Ölçüler	AÇ: 22 cm KÇ: -
Tanım: Ağız kenarı parçası. Açık kırmızimsı kahverengi hamuru (5 YR 7/4), ince kumlu, az mika, yoğun kireç, taşçık ve bitki katkılıdır. Kırmızimsı kahverengi (2.5 YR 5/4) astarlı yüzeyi hafif pürüzlü ve silik aklıdır. Çark yapımıdır, iyi fırınlanmıştır.	

Katalog Numarası	17
Resim/Çizim Numarası	14/17
Bulutlu Numarası	318.02.18.99
Bulutlu Adı	Çanak
Bulutlu Yeri	Ablak Höyük
Ölçüler	AÇ: 24 cm KÇ: -
Tanım: Ağız kenarı parçası. Açık kırmızı hamuru (2.5 YR 7/6), ince kumlu, mika, kireç, taşçık katkılıdır. Açık kırmızı (2.5 YR 6/6) astarlı yüzeyi hafif pürüzlü, silik ağılıdır. Çark yapımıdır, iyi fırınlanmıştır.	

Katalog Numarası	19
Resim/Çizim Numarası	14/19
Bulutlu Numarası	318.02.18.116
Bulutlu Adı	Çanak
Bulutlu Yeri	Ablak Höyük
Ölçüler	AÇ: 30 cm KÇ: -
Tanım: Ağız kenarı parçası. Açık kırmızı hamuru (2.5 YR 6/8), ince kumlu, mika, taşçık, bitki katkılıdır. Kırmızımsı kahverengi (5 YR 5/4) astarlı yüzeyi parlak ağılıdır. Çark yapımıdır, kötü fırınlanmıştır.	

Katalog Numarası	21
Resim/Çizim Numarası	14/21
Bulutlu Numarası	318.02.18.62
Bulutlu Adı	Çanak
Bulutlu Yeri	Ablak Höyük
Ölçüler	AÇ: 32 cm KÇ: -
Tanım: Ağız kenarı parçası. Açık kırmızı hamuru (2.5 YR 6/8), orta kumlu, mika, taşçık, bitki katkılıdır. Açık kırmızı (2.5 YR 6/6) astarlı yüzeyi parlak ağılıdır. Çark yapımıdır, kötü fırınlanmıştır.	

Katalog Numarası	23
Resim/Çizim Numarası	15/23
Bulutlu Numarası	313.30.16.71
Bulutlu Adı	Kâse
Bulutlu Yeri	Küçük Çataltepe
Ölçüler	AÇ: 22 cm KÇ: -
Tanım: Ağız kenarı parçası. Açık kırmızı hamuru (2.5 YR 6/8), ince kumlu, mika, kireç, taşçık ve bitki katkılıdır. Açık kırmızı (2.5 YR 6/6) astarlı yüzeyi parlak ağılıdır. Çark yapımıdır, iyi fırınlanmıştır.	

Katalog Numarası	18
Resim/Çizim Numarası	14/18
Bulutlu Numarası	318.02.18.100
Bulutlu Adı	Çanak
Bulutlu Yeri	Ablak Höyük
Ölçüler	AÇ: 28 cm KÇ: -
Tanım: Ağız kenarı parçası. Kırmızımsı sarı hamuru (5 YR 6/6), ince kumlu, mika, kireç, taşçık ve bitki katkılıdır. Kırmızımsı kahverengi (5 YR 5/4) astarlı yüzeyi parlak ağılıdır. Çark yapımıdır, iyi fırınlanmıştır.	

Katalog Numarası	20
Resim/Çizim Numarası	14/20
Bulutlu Numarası	318.02.18.68
Bulutlu Adı	Çanak
Bulutlu Yeri	Ablak Höyük
Ölçüler	AÇ: 32 cm KÇ: -
Tanım: Ağız kenarı parçası. Kırmızımsı sarı hamuru (5 YR 6/6), ince kumlu, mika, kireç, taşçık ve bitki katkılıdır. Kırmızı (2.5 YR 5/6) astarlı yüzeyi parlak ağılıdır. Çark yapımıdır, iyi fırınlanmıştır.	

Katalog Numarası	22
Resim/Çizim Numarası	15/22
Bulutlu Numarası	318.02.18.134
Bulutlu Adı	Çanak
Bulutlu Yeri	Ablak Höyük
Ölçüler	AÇ: 20 cm KÇ: -
Tanım: Ağız kenarı parçası. Açık kırmızı hamuru (2.5 YR 6/6), ince kumlu, mika, kireç, taşçık katkılıdır. Kırmızı (10 R 5/6) astarlı yüzeyi parlak ağılıdır. Çark yapımıdır, iyi fırınlanmıştır.	

Katalog Numarası	24
Resim/Çizim Numarası	15/24
Bulutlu Numarası	318.02.18.49
Bulutlu Adı	Çanak
Bulutlu Yeri	Ablak Höyük
Ölçüler	AÇ: 32 cm KÇ: -
Tanım: Ağız kenarı parçası. Açık kırmızı hamuru (2.5 YR 7/8), ince kumlu, mika, taşçık katkılıdır. Dış yüzeyi kahverengi (7.5 YR 4/3), iç yüzeyi açık kırmızı (10 R 6/6) astarlı olup yüzeyi parlak ağılıdır. Çark yapımıdır, kötü fırınlanmıştır.	

Katalog Numarası	25
Resim/Çizim Numarası	15/25
Buluntu Numarası	313.30.16.60
Buluntu Adı	Kâse
Buluntu Yeri	Küçük Çataltepe
Ölçüler	AÇ: 18 cm KÇ:
Tanım: Ağız kenarı parçası. Açık kahverengi hamuru (7.5 YR 6/4), ince kumlu, mika, kireç, yoğun taşçık ve bitki katkılıdır. Kırmızımsı kahverengi (2.5 YR 5/4) astarlı yüzeyi, hafif pürüzlü ve açıktır. Çark yapımıdır, iyi fırınlanmıştır.	

Katalog Numarası	27
Resim/Çizim Numarası	15/27
Buluntu Numarası	313.30.16.39
Buluntu Adı	Kâse
Buluntu Yeri	Küçük Çataltepe
Ölçüler	AÇ: 18 cm KÇ: -
Tanım: Ağız kenarı parçası. Kırmızımsı sarı hamuru (5 YR 7/6), ince kumlu, mika, kireç, taşçık ve bitki katkılıdır. Açık kahverengi (7.5 YR 6/4) astarlı yüzeyi parlak açıktır. Çark yapımıdır, iyi fırınlanmıştır.	

Katalog Numarası	29
Resim/Çizim Numarası	16/29
Buluntu Numarası	313.30.16.09
Buluntu Adı	Çanak
Buluntu Yeri	Küçük Çataltepe
Ölçüler	AÇ: 18 cm KÇ: -
Tanım: Ağız kenarı parçası. Açık kırmızı hamuru (10 R 6/8), ince kumlu, yoğun mika, kireç, taşçık ve bitki katkılıdır. Kırmızımsı sarı astarlı (5 YR 7/6) yüzeyi hafif pürüzlüdür, silik açıktır. Çark yapımıdır, iyi fırınlanmıştır.	

Katalog Numarası	31
Resim/Çizim Numarası	16/31
Buluntu Numarası	313.30.16.03
Buluntu Adı	Çanak
Buluntu Yeri	Küçük Çataltepe
Ölçüler	AÇ: 21 cm KÇ:
Tanım: Ağız kenarı parçası. Pembe hamuru (5 YR 7/4), ince kumlu, az mika, kireç, az taşçık ve bitki katkılıdır. Pembe (5 YR 7/4) astarlı yüzeyinin dışı açık ve parlak, içi hafif pürüzlü ve açıksızdır. Çark yapımıdır, iyi fırınlanmıştır.	

Katalog Numarası	26
Resim/Çizim Numarası	15/26
Buluntu Numarası	318.02.18.33
Buluntu Adı	Çanak
Buluntu Yeri	Ablak Höyük
Ölçüler	AÇ: 28 cm KÇ: -
Tanım: Ağız kenarı parçası. Açık kırmızı hamuru (2.5 YR 6/8), ince kumlu, mika, taşçık, bitki katkılıdır. Kırmızı (10 R 5/8) astarlı yüzeyi parlak açıktır. Çark yapımıdır, iyi fırınlanmıştır.	

Katalog Numarası	28
Resim/Çizim Numarası	15/28
Buluntu Numarası	313.30.16.68
Buluntu Adı	Kâse
Buluntu Yeri	Küçük Çataltepe
Ölçüler	AÇ: 18 cm KÇ: -
Tanım: Ağız kenarı parçası. Kırmızımsı kahverengi hamuru (5 YR 5/4), ince kumlu, mika, yoğun kireç, yoğun taşçık ve bitki katkılıdır. Hamurunun renginde astarlı yüzeyi hafif pürüzlüdür, silik açıktır. Çark yapımıdır, iyi fırınlanmıştır.	

Katalog Numarası	30
Resim/Çizim Numarası	16/30
Buluntu Numarası	313.30.16.29
Buluntu Adı	Çanak
Buluntu Yeri	Küçük Çataltepe
Ölçüler	AÇ: 22 cm KÇ: -
Tanım: Ağız kenarı parçası. Açık kırmızı hamuru (10 R 6/8), ince kumlu, yoğun mika, kireç, çok az taşçık ve bitki katkılıdır. Kırmızımsı sarı astarlı (2.5 YR 7/6) yüzeyi parlak açıktır. Çark yapımıdır, iyi fırınlanmıştır.	

Katalog Numarası	32
Resim/Çizim Numarası	16/32
Buluntu Numarası	313.30.16.28
Buluntu Adı	Çanak
Buluntu Yeri	Küçük Çataltepe
Ölçüler	AÇ: 24 cm KÇ: -
Tanım: Ağız kenarı parçası. Açık kırmızı hamuru (2.5 YR 6/8), ince kumlu, mika, çok az kireç, taşçık ve bitki katkılıdır. Pembe (5 YR 7/4) astarlı yüzeyi hafif pürüzlü ve silik açıktır. Çark yapımıdır, iyi fırınlanmıştır.	

Katalog Numarası	33
Resim/Çizim Numarası	17/33
Bulutlu Numarası	318.02.18.76
Bulutlu Adı	Çömlek
Bulutlu Yeri	Ablak Höyük
Ölçüler	AÇ: 16 cm KÇ: -
Tanım: Ağız kenarı parçası. Açık kırmızı hamuru (2.5 YR 6/8), ince kumlu, yoğun mika, kireç, taşçık ve bitki katkılıdır. Sarımsı kırmızı (5 YR 5/6) astarlı yüzeyi parlak aklıdır. Çark yapımıdır, kötü fırınlanmıştır.	

Katalog Numarası	35
Resim/Çizim Numarası	17/35
Bulutlu Numarası	318.02.18.101
Bulutlu Adı	Çömlek
Bulutlu Yeri	Ablak Höyük
Ölçüler	AÇ: 22 cm KÇ: -
Tanım: Ağız kenarı parçası. Soluk kahverengi (10 YR 7/4), ince kumlu, mika, taşçık ve bitki katkılıdır. Pembe (7.5 YR 7/3) astarlı yüzeyi hafif pürüzlü ve mattır. Çark yapımıdır, iyi fırınlanmıştır.	

Katalog Numarası	37
Resim/Çizim Numarası	17/37
Bulutlu Numarası	318.02.18.11
Bulutlu Adı	Çömlek
Bulutlu Yeri	Ablak Höyük
Ölçüler	AÇ: 22 cm KÇ: -
Tanım: Ağız kenarı parçası. Açık kırmızı hamuru (2.5 YR 6/6), ince kumlu, mika, taşçık ve bitki katkılıdır. Açık kırmızı (2.5 YR 5/6) astarlı yüzeyi hafif pürüzlü ve silik aklıdır. Çark yapımıdır, kötü fırınlanmıştır.	

Katalog Numarası	39
Resim/Çizim Numarası	17/39
Bulutlu Numarası	318.02.18.13
Bulutlu Adı	Çömlek
Bulutlu Yeri	Ablak Höyük
Ölçüler	AÇ: 21 cm KÇ: -
Tanım: Ağız kenarı parçası. Koyu gri hamuru (10 YR 4/2), ince kumlu, mika, taşçık katkılıdır. Sarı (2.5 Y 7/6) astarlı yüzeyi pürüzlü ve mattır. Çark yapımıdır, kötü fırınlanmıştır.	

Katalog Numarası	34
Resim/Çizim Numarası	17/34
Bulutlu Numarası	318.02.18.60
Bulutlu Adı	Çömlek
Bulutlu Yeri	Ablak Höyük
Ölçüler	AÇ: 20 cm KÇ: -
Tanım: Ağız kenarı parçası. Kırmızımsı sarı hamuru (5 YR 6/6), ince kumlu, mika, kireç, taşçık ve bitki katkılıdır. Soluk kırmızı (10 R 5/4) astarlı yüzeyi parlak aklıdır. Çark yapımıdır, kötü fırınlanmıştır.	

Katalog Numarası	36
Resim/Çizim Numarası	17/36
Bulutlu Numarası	318.02.18.23
Bulutlu Adı	Çömlek
Bulutlu Yeri	Ablak Höyük
Ölçüler	AÇ: 28 cm KÇ: -
Tanım: Ağız kenarı parçası. Kırmızımsı sarı hamuru (5 YR 7/6), ince kumlu, mika, taşçık ve bitki katkılıdır. Sarımsı kırmızı (5 YR 5/6) astarlı yüzeyi parlak aklıdır. Çark yapımıdır, kötü fırınlanmıştır.	

Katalog Numarası	38
Resim/Çizim Numarası	17/38
Bulutlu Numarası	318.02.18.63
Bulutlu Adı	Çömlek
Bulutlu Yeri	Ablak Höyük
Ölçüler	AÇ: 32 cm KÇ: -
Tanım: Ağız kenarı parçası. Açık kırmızı hamuru (2.5 YR 6/8), ince kumlu, mika, kireç, taşçık ve saman katkılıdır. Kırmızımsı kahverengi (2.5 YR 4/3) astarlı yüzeyi parlak aklıdır. Çark yapımıdır, iyi fırınlanmıştır.	

Katalog Numarası	40
Resim/Çizim Numarası	18/40
Bulutlu Numarası	313.30.16.02
Bulutlu Adı	Çömlek
Bulutlu Yeri	Küçük Çataltepe
Ölçüler	AÇ: 24 cm KÇ: -
Tanım: Ağız kenarı parçası. Kırmızı hamuru (2.5 YR 5/6), ince kumlu, yoğun mika, kireç, taşçık ve bitki katkılıdır. Açık kırmızımsı kahverengi (2.5 YR 6/4) astarlı yüzeyi pürüzlü ve mattır. Çark yapımıdır, iyi fırınlanmıştır.	

Katalog Numarası	41
Resim/Çizim Numarası	18/41
Buluntu Numarası	313.30.16.56
Buluntu Adı	Çömlek
Buluntu Yeri	Küçük Çataltepe
Ölçüler	AÇ: 24 cm KÇ: -
Tanım: Ağız kenarı parçası. Açık kırmızı hamuru (10 R 7/6), ince kumlu, mika, kireç, yoğun taşçık ve bitki katkıdır. Açık kırmızı astarlı (10 R 7/6) yüzeyi hafif pürüzlü ve silik ağılıdır. Çark yapımıdır, iyi fırınlanmıştır.	

Katalog Numarası	43
Resim/Çizim Numarası	18/43
Buluntu Numarası	318.02.18.19
Buluntu Adı	Çömlek
Buluntu Yeri	Ablak Höyük
Ölçüler	AÇ: 46 cm KÇ: -
Tanım: Ağız kenarı parçası. Kırmızımsı sarı hamuru (5 YR 6/8), ince kumlu, mika, taşçık katkıdır. Açık kırmızı (6 R 6/6) astarlı yüzeyi hafif pürüzlü ve silik ağılıdır. Çark yapımıdır, kötü fırınlanmıştır.	

Katalog Numarası	45
Resim/Çizim Numarası	18/45
Buluntu Numarası	318.02.18.30
Buluntu Adı	Ağırlık
Buluntu Yeri	Ablak Höyük
Tanım: Ağırlık parçası. Açık kırmızı hamuru (10 R 6/6), ince kumlu, mika, taşçık ve bitki katkıdır. Kırmızımsı sarı (5 YR 6/6) astarlı yüzeyi hafif pürüzlü ve mattır. El yapımıdır, kötü fırınlanmıştır.	

Katalog Numarası	42
Resim/Çizim Numarası	18/42
Buluntu Numarası	318.02.18.06
Buluntu Adı	Çömlek
Buluntu Yeri	Ablak Höyük
Ölçüler	AÇ: 32 cm KÇ: -
Tanım: Ağız kenarı parçası. Kırmızı hamuru (2.5 YR 5/8), orta kumlu, yoğun mika, kireç, taşçık ve bitki katkıdır. Açık kırmızı (2.5 YR 6/6) astarlı yüzeyi hafif pürüzlü ve mattır. Çark yapımıdır, kötü fırınlanmıştır.	

Katalog Numarası	44
Resim/Çizim Numarası	18/44
Buluntu Numarası	313.30.16.32
Buluntu Adı	Testi
Buluntu Yeri	Küçük Çataltepe
Ölçüler	AÇ: 12 cm KÇ: -
Tanım: Ağız kenarı parçası. Açık kırmızımsı kahverengi hamuru (2.5 YR 6/4), ince kumlu, az mika, kireç, yoğun taşçık ve bitki katkıdır. Pembe (5 YR 7/4) astarlı yüzeyi, hafif pürüzlü ve silik ağılıdır. Çark yapımıdır, iyi fırınlanmıştır.	

Katalog Numarası	46
Resim/Çizim Numarası	18/46
Buluntu Numarası	318.02.18.67
Buluntu Adı	Ağırlık
Buluntu Yeri	Ablak Höyük
Tanım: Ağırlık parçası. Açık kırmızı hamuru (2.5 YR 7/8), ince kumlu, mika, taşçık ve bitki katkıdır. Açık kahverengi (7.5 YR 6/4) astarlı yüzeyi hafif pürüzlü ve mattır. El yapımıdır, kötü fırınlanmıştır.	

