



POLİTEKNİK DERGİSİ

*JOURNAL of POLYTECHNIC*

ISSN: 1302-0900 (PRINT), ISSN: 2147-9429 (ONLINE)

URL: <http://dergipark.org.tr/politeknik>



# Şebekeye bağlı rüzgâr enerji sisteminin PSCAD ile modellenmesi ve incelenmesi

## *Modeling and examination of grid connected wind energy system with PSCAD*

Yazar(lar) (Author(s)): Nazlıhan ÖZDOĞAN<sup>1</sup>, Serkan BAHÇECİ<sup>2</sup>

ORCID<sup>1</sup>: 0000-0002-2990-9862

ORCID<sup>2</sup>: 0000-0003-3580-0684

**To cite to this article:** Özdoğan N., Bahçeci S., “Şebekeye bağlı rüzgâr enerji sisteminin PSCAD ile modellenmesi ve incelenmesi”, *Journal of Polytechnic*, 26(1): 49-59, (2023).

**Bu makaleye şu şekilde atıfta bulunabilirsiniz:** Özdoğan N., Bahçeci S., “Şebekeye bağlı rüzgâr enerji sisteminin PSCAD ile modellenmesi ve incelenmesi”, *Politeknik Dergisi*, 26(1): 49-59, (2023).

**Erişim linki (To link to this article):** <http://dergipark.org.tr/politeknik/archive>

**DOI:** 10.2339/politeknik.950013

# Şebekeye Bağlı Rüzgâr Enerji Sisteminin PSCAD ile Modellenmesi ve İncelenmesi

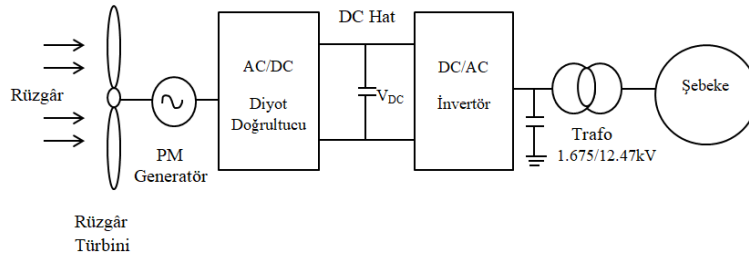
## Modeling and Examination of Grid Connected Wind Energy System with PSCAD

### Önemli noktalar (Highlights)

- ❖ Şebekeye bağlı bir rüzgâr türbin sisteminin PSCAD/EMTDC' de modellenmesi./ Modeling of the grid-connected wind turbine system in PSCAD/EMTDC.
- ❖ Rüzgâr türbin sistemlerinin şebeke entegrasyon etkilerinin analizi. / Analysis of grid integration effects of wind turbine systems
- ❖ Zayıf AC hat bağlantısı için gerilim kontrolünün DC hat üzerinde gerçekleştirilmesi/ Performing voltage control on the DC line for weak AC line connection
- ❖ DC hattın aşırı gerilime karşı korunması./ Protection of the DC line against overvoltage.

### Grafik Özet (Graphical Abstract)

Farklı yük koşulları altında şebekeden elde edilen sonuçlarına göre rüzgar türbin sisteminin şebeke entegrasyonu incelenmiş ve etkileri analiz edilmiştir./ According to the results obtained from the grid under different load conditions, the grid integration of the wind turbine system was examined and its effects were analyzed.



Şekil. Modelin şematik gösterimi / Figure. Schematic representation of the model

### Amaç (Aim)

Gerilim regülasyonu ile şebeke bağlantı noktasındaki gerilim profilinin iyileştirilmesi amaçlanmıştır./ With voltage regulation, it was aimed to improve the voltage profile at the grid connection point.

### Tasarım ve Yöntem (Design & Methodology)

Sistem tasarımı için PSCAD/EMTDC programı kullanılmıştır./ PSCAD/EMTDC program was used for the design of the system.

### Özgünlük (Originality)

Gerilim regülasyonu ile sistemin PSCAD'de modellenerek, incelenmesi./ Modeling and examining the system with voltage regulation in PSCAD

### Bulgular (Findings)

Şebeke bağlantı noktasındaki gerilim değişim miktarı şebeke yönetmeliğindeki sınırlar içerisindeydir./ The amount of voltage variation at the grid connection point is within the limits of the grid code.

### Sonuç (Conclusion)

Şebeke entegrasyon etkilerinin azaltılmasında gerilim regülasyon işlemi etkili olmuştur. / The voltage regulation process has been effective in reducing the network integration effects.

### Etik Standartların Beyanı (Declaration of Ethical Standards)

Bu makalenin yazar(lar)ı çalışmalarında kullandıkları materyal ve yöntemlerin etik kurul izni ve/veya yasal-özel bir izin gerektirmediğini beyan ederler. / The author(s) of this article declare that the materials and methods used in this study do not require ethical committee permission and/or legal-special permission.

# Şebekeye Bağlı Bir Rüzgâr Enerji Sisteminin PSCAD ile Modellenmesi ve İncelenmesi

*Araştırma Makalesi / Research Article*

**Nazlıhan ÖZDOĞAN<sup>1\*</sup>, Serkan BAHÇECİ<sup>2</sup>**

<sup>1</sup>Mühendislik Fakültesi, Elektrik-Elektronik Müh. Bölümü, Erciyes Üniversitesi, Türkiye

<sup>2</sup>Mühendislik Fakültesi, Elektrik-Elektronik Müh. Bölümü, Erciyes Üniversitesi, Türkiye

(Geliş/Received : 09.06.2021 ; Kabul/Accepted : 14.08.2021 ; Erken Görünüm/Early View : 01.09.2021)

## ÖZ

Rüzgâr değişken yapılı bir enerji kaynağıdır. Şebekeye bağlı rüzgâr türbin sistemlerinde rüzgârın değişken yapısı şebekeyi olumsuz etkilemektedir. Burada önemli olan şebeke entegrasyon etkilerinin standartlar dahilinde olmasını sağlayabilmektir. Bu sayede şebekede ciddi problemlerin oluşması engellenir. Bu nedenle şebeke entegrasyon etkilerinin araştırılması ve bu etkilerin azaltılmasına yönelik çalışmaların önceden yapılması oldukça önemlidir. Ancak literatürde şebeke entegrasyon etkilerinin incelenmesi ve bu etkilerin azaltılmasına yönelik yapılan sınırlı sayıda çalışma bulunmaktadır. Bu amaçla çalışmada, şebekeye bağlı 3 MVA'lık kalıcı mıknatıslı senkron generatöre (KMSG) sahip bir rüzgâr türbin sistemi, PSCAD/EMTDC'de modellenmiştir. Oluşturulan model yardımıyla rüzgârın değişken yapısı, rüzgâr enerji santrallerinin şebekeye entegrasyonu incelenmiş ve farklı yük koşulları altında rüzgâr santralinden şebekeye aktarılan güç miktarları sunulmuştur. Aynı zamanda rüzgârın kesikli ve değişken yapısının şebeke üzerinde oluşturabileceği olumsuz etkiler analiz edilerek bu etkilerin azaltılması amacıyla, DC hat üzerinde invertörün kontrollü çalışmasını sağlayan gerilim regülasyon işlemi gerçekleştirilmiştir.

**Anahtar Kelimeler:** Kalıcı mıknatıslı senkron generatör, rüzgâr türbini, gerilim regülasyonu, şebeke entegrasyonu.

## Modeling and Examination of Grid Connected Wind Energy System with PSCAD

### ABSTRACT

Wind is a variable struct energy source. The variable nature of the wind in grid-connected wind turbine systems adversely affects the grid. The important thing here is to ensure that the grid integration effects are within the standards. In this way, serious problems in the grid are prevented. For this reason, it is very important to investigate the effects of grid integration and to carry out studies to reduce these effects in advance. However, there are limited studies in the literature to examine the effects of grid integration and to reduce these effects. For this purpose in study, a wind turbine system with a 3 MVA permanent magnet synchronous generator (PMSG) connected to the grid is modeled in PSCAD/EMTDC. With the help of the created model, the variable nature of the wind, the integration of wind power plants into the grid are examined and the amount of power transferred from the wind farm to the grid under different load conditions is presented. In addition, the negative effects of the intermittent and variable nature of the wind on the network were analyzed and in order to reduce these effects, the voltage regulation process was carried out on the DC line, which ensures the controlled operation of the inverter.

**Keywords:** Permanent magnet synchronous generatör, wind turbine, voltage regulation, grid integration.

### 1. GİRİŞ (INTRODUCTION)

Son zamanlarda elektrik enerjisi üretiminde yenilenebilir enerji kaynaklarının kullanımı, fosil kaynakların çevresel etkileri, arz güvenliği, tükenbilir olmaları gibi problemlerin azaltılabilmesi ve günden güne artan enerji talep ihtiyacının karşılanabilmesi amacıyla yaygınlaşmıştır. Günümüzde kullanılan en önemli yenilenebilir enerji kaynaklarından biri de rüzgâr enerjisidir. Rüzgar enerjisi artan talebin karşılanması ve

fosil yakıtların neden olduğu etkilerin azaltılması açısından önemli bir potansiyele sahiptir. Tipik bir rüzgâr türbin sistemi, rüzgâr türbini, generatör ve kontrol şemalarıyla birlikte ara bağlantı aparatlarından oluşmaktadır. Genel olarak, rüzgâr türbinlerini, sabit hızlı ve değişken hızlı rüzgâr türbinleri şeklinde sınıflandırabiliriz

Değişken hızlı rüzgâr türbinleri, sabit hızlı rüzgâr türbinlerine göre daha geniş bir rüzgâr aralığında çalışarak %8 ila %15 civarında daha fazla enerji üretirler. Ancak değişken hızlı rüzgâr türbinlerinde, yük terminallerinde sabit gerilim ve frekansın sağlanması için

\*Sorumlu Yazar (Corresponding Author)  
e-posta : nazlihanozdogan@erciyes.edu.tr

güç elektroniği dönüştürücülerinin kullanımı gerekmektedir [1].

Rüzgâr enerjisi, kesikli ve değişken bir yapıya sahiptir. Bu durum rüzgâr enerjisinin şebeke entegrasyonu sırasında bazı problemleri beraberinde getirir. Bu konuda birçok çalışma gerçekleştirilmiştir.

Kamali vd. çalışma esnasında farklı şartlar için arıza analizi gerçekleştirmiş ve bu analizler sonucunda rüzgâr türbin sistemi şebekeye bağlıken, sistemde güç akış yönüne bağlı bir koruma sistemi varsa, oluşan arızalardan bazılarının tespit edilemeyeceğini ve bu nedenle arıza akımlarının akmaya devam edeceğini göstermiştir. Böylelikle rüzgâr santrali şebekeye bağlamadan önce, oluşabilecek etkilerin incelenmesinin önemi vurgulanmıştır [2]. Mararakenya ve Bekker ise çalışmalarında, generatör türü, yenilenebilir enerjinin penetrasyon seviyesi ve şebeke özellikleri şeklindeki üç faktörün, başta rüzgar enerjisi olmak üzere yenilenebilir enerji kaynaklarının şebeke entegrasyon sorunlarına nasıl katkıda bulunduğuna dair kapsamlı bir literatür taraması sunmaktadır [3].

Yenilenebilir enerji kaynaklarının en temel sorunu, şebeke güç kalitesi üzerindeki etkisidir. Bu şebeke sorunlarından bazıları, gerilimin ani düşmesi veya yükselmesi, gerilim titremesi (flikler olayı), harmonikler ve güç kesintileridir. Ezhililjenekha ve Marselinebeno çalışmalarında, Güneş ve rüzgâr enerjisinin şebekeye bağlıken neden olduğu güç kalite sorunları, bu sorunların nasıl iyileştirilebileceği, güç geliştirme cihazları ve güç dönüştürücüleri hakkında bilgiler vermişlerdir [4]. Yine oluşturulan sistemler yardımıyla başta flikler olayları ve harmonikler olmak üzere güç kalitesi sorunları, Lu vd. ile Kocatepe vd. tarafından yürütülen iki çalışmada da, detaylı olarak incelenmiştir. [5, 6].

Lu vd. çalışmalarında 46 MW'lık bir rüzgâr çiftliği için, 35 gün boyunca şebeke bağlantı noktasından akım, gerilim ve güç değerlerini elde ederek, entegrasyon etkilerini analiz etmişlerdir. Kocatepe vd. ise güç kalite sorunlarını benzetim programı yardımıyla incelemiş ve gerilim değişim oranı için yakın sonuçlar veren iki farklı hesaplama yöntemini sunmuşlardır. Rüzgâr türbin sistemi entegrasyonundaki güç kalite sorunlarının ele alındığı benzer bir çalışmada Mutlu tarafından gerçekleştirilmiştir [7]. Entegrasyon sorunlarının incelendiği çalışmalarda doğru modellemenin önemi vurgulanarak, şebekedeki kararlı durum gerilim seviyesi ve flikler olayları hakkında detaylı bilgi verilmiştir.

Machmoum vd. tarafından yapılan çalışmada gerilim titremesi, sürekli çalışma durumu için detaylı olarak incelenmiş ve çalışmada gerilim titreme seviyesi, titreşim ölçer (flikermetre) kullanılarak ölçülmüştür. Yapılan çalışmalar sonucunda reaktif güç değerinin aktif gücün değişimi ile düzenlenmesi ve makine tarafı dönüştürücüsünün kontrol işlemleri sonucunda toplam flikler seviyesinin azaltılabileceği gösterilmiştir [8]. Ibrahim vd. tarafından yürütülen çalışmada ise, rüzgâr enerjisinin şebeke entegrasyon etkileri, güç sistem

işletim maliyeti ve güç dengesizlikleri sunularak, rüzgâr enerjisi penetrasyon oranını artırabilmek için bazı önerilerde bulunulmuştur. Bu öneriler, depolama sistemlerinin oluşturulması, rüzgâr türbinlerin şebekeye bağlanması için gelişmiş güç elektroniği ekipmanlarının kullanılması ve hibrit sistemlerin oluşturulması şeklindedir [9].

Bekri ve Mekri tarafından yapılan çalışmada da, sürekli güç akış analizi yardımıyla rüzgar türbinlerinin optimum konumlarının belirlenebileceği ve bu durumun sonucunda şebekede daha iyi bir gerilim profilin elde edilebileceği gösterilmiştir [10]. Yine sürekli güç akış analiz tekniğini kullanarak gerilim kararlılığının iyileştirilebileceğini gösteren benzer bir çalışmada Adetokuna vd. tarafından yapılmıştır [11].

Bu çalışma PSCAD/EMTDC'de oluşturulan rüzgâr türbin sistem modeli, değişken hızlı rüzgâr türbinini, kalıcı mıknatıslı senkron generatör (KMSG), diyot doğrultucu ve akım kaynağı invertörünü içeren bir AC/DC/AC dönüştürücüsü, yükseltici trafo ve şebekeden oluşmaktadır. Oluşturulan model yardımıyla gerçekleştirilen analiz çalışmaları, ilk olarak tek yük için yapılmış ve şebeke ile rüzgâr türbin sisteminden elde edilen güç değerleri verilmiştir. Daha sonra ise 3 düğüm noktası ve 4 ayrı yükü içerisinde bulunduran radyal şebeke oluşturulmuştur. Bu radyal şebekede yapılan benzetim çalışmaları, rüzgâr türbin sistemlerinin şebeke üzerindeki etkisini vurgulamak amacıyla, rüzgâr türbin sisteminin şebekeye entegre edilmeden öncesi ve sonrası için ayrı olarak gerçekleştirilmiştir. DC hat gerilimi için ise gerilim regülasyon işlemi yapılmış ve bu sayede hem invertörün kontrollü çalışması hem de rüzgâr türbin sisteminin şebeke üzerindeki etkilerinin azaltılması sağlanmıştır.

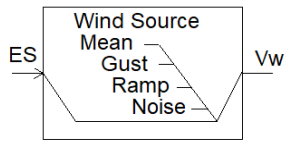
## 2. SİSTEM MODELLEME (SYSTEM MODELING)

### 2.1. Rüzgâr Modelleme (Wind Modeling)

Rüzgâr, aralıklı ve değişken bir yapıya sahip enerji kaynağıdır. Rüzgâr hızı birçok faktöre bağlı olarak değişir ve büyüklük ile yönü rastgeledir. Rüzgârın bu yapısı, rüzgâr türbin sistemlerinin şebekeye entegrasyonunu zorlaştırmakta ve şebekeyi olumsuz etkilemektedir. Bu etkilerin benzetim programlarında doğru analiz edilebilmesi için oluşturulan rüzgâr modelinin gerçek hayattaki rüzgâr yapısına benzemesi gerekir.

PSCAD/EMTDC'de rüzgârı modellemek için kullanılan rüzgâr kaynağı elemanı Şekil 1'de gösterilmiştir. Bu eleman, gerçek hayattaki rüzgâr yapısına benzeyen rüzgârları simüle etmemize olanak sağlar. Rüzgâr kaynağı elemanı yardımıyla rüzgâr, denklem 1'de gösterildiği gibi temel bileşen, ani rüzgâr bileşeni, rampa bileşeni ve gürültü bileşeni olmak üzere 4 bileşenden oluşmaktadır [2, 12].

$$V_{wind} = V_{base} + V_{gust} + V_{ramp} + V_{noise} \quad (1)$$



Şekil 1. PSCAD’de kullanılan rüzgâr kaynağı elemanı (Wind source element used in PSCAD)

## 2.2. Rüzgâr Türbin Modeli (Wind Turbine Model)

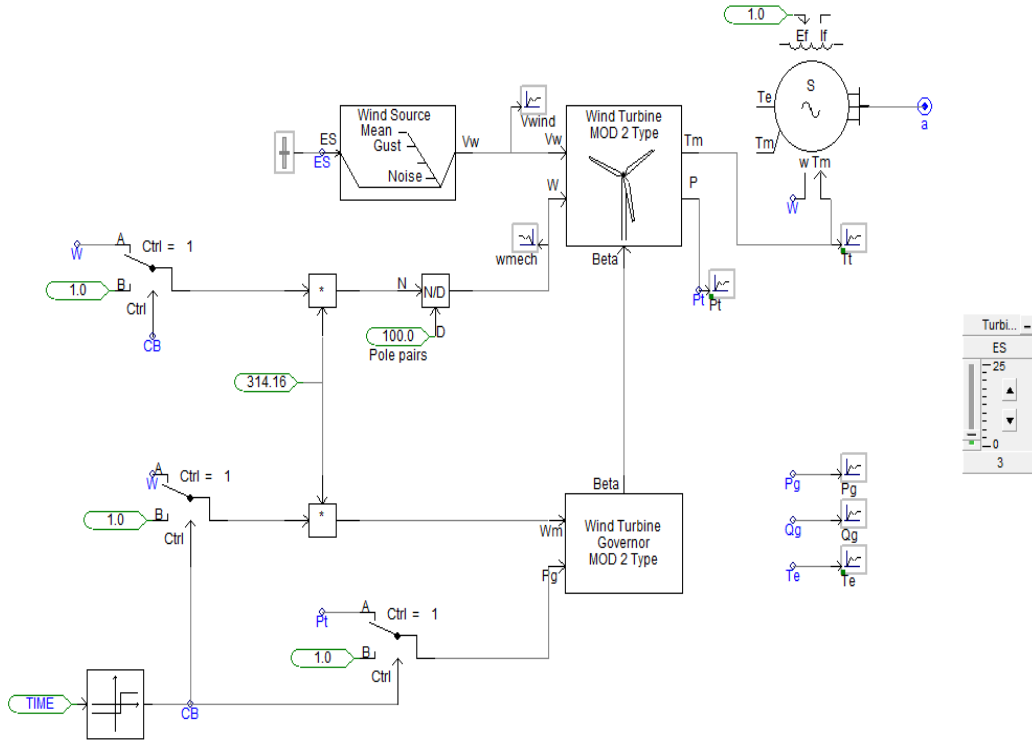
Rüzgâr türbinleri, kanatları yardımıyla rüzgâr enerjisinin mekanik enerjiye dönüştürülmesini ve generatörün tahrik edilmesini sağlayan yapılardır. Generatör yardımıyla da elektrik enerjisi üretimi gerçekleştirilir.

Çalışmada, kalıcı mıknatıslı senkron generatöre (KMSG) sahip, 3.6 MW’lık, 3 kanatlı yatay bir rüzgâr türbin modeli kullanılmıştır. KMSG’ün nominal güç değeri ise, 3.6 MW’lık bir rüzgâr türbini için 3MVA olarak ayarlanmıştır. Çünkü mekanik döngüdeki sürtünme

nedeniyle seçilen rüzgâr türbin gücünün, generatör nominal güç değerinden %20 civarında daha güçlü olması istenilir. Oluşturulan rüzgâr türbin modeli, Şekil 2’de, KMSG’ün parametre değerleri ise Çizelge 1’de gösterilmiştir.

Çizelge 1. KMSG’ün parametre değerleri (Parameter values of the PMSG)

Parametre	Değer
Nominal Güç	3 MVA
Nominal RMS Faz Gerilimi	0.69 kV
Nominal RMS Hat Akımı	1.45 kA
Temel Açısal Frekans	314.16 rad/s
Kutup Çifti Sayısı	100



Şekil 2. Rüzgâr türbin sistem modeli (Wind turbine system model)

Rüzgâr türbininden pratikte elde edilebilecek mekanik güç değeri denklem 2, rotor alanı denklem 3, türbinin uç hız oranı da denklem 4 ile hesaplanır.

Rotor veriminin bir ölçüsü olan türbin güç katsayısı,  $\lambda$  ve  $\beta$  değişkenlerine bağlı lineer olmayan farklı bağıntılarla tanımlanmaktadır. Çalışmada güç katsayısı için denklem 5 kullanılmıştır. Türbinin mekanik tork değeri de denklem 6 ile elde edilir.

$$P_{türbin} = \frac{1}{2} \rho A V_{rüzgar}^3 C_p(\lambda, \beta) \quad (2)$$

$$A = \pi R^2 \quad (3)$$

$$\lambda = \frac{w_m \cdot R}{V_{rüzgar}} \quad (4)$$

$$C_p(\lambda, \beta) = (0.44 - 0.0167\beta) \sin \frac{\pi(\lambda-2)}{13-0.3\beta} - 0.001854(\lambda - 2)\beta \quad (5)$$

$$T_m = \frac{P_m}{\omega_m} = \frac{\frac{1}{2} \rho A V_{wind}^3 C_p(\lambda, \beta)}{\omega_m} \quad (6)$$

Bu denklemlerdeki parametreler,  $\rho$  hava yoğunluğu ( $\text{kg/m}^3$ ), A rotor tarafından süpürülen alan ( $\text{m}^2$ ),  $V_{rüzgâr}$  rüzgâr hızı (m/s),  $\lambda$  uç hız oranı,  $\beta$  kanat eğim açısı,  $C_p(\lambda, \beta)$  güç katsayısı, R rotor yarıçapı (m),  $\omega_m$  rotor açısal (mekanik) hız (rad/s),  $T_m$  türbin mekanik tork (N.m) şeklindedir [2].

### 2.3. AC/DC/AC Dönüştürücü (AC/DC/AC Converter)

Değişken hızlı rüzgâr türbinlerinde şebekede sabit gerilim ve frekansın sağlanabilmesi için bu rüzgâr türbin sistemlerinin bir AC/DC/AC dönüştürücü yardımıyla şebekeye bağlanması gerekmektedir. Çalışmada kullanılan AC/DC/AC dönüştürücü, diyot doğrultucu, DC hat ve akım kaynağı invertörü olmak üzere 3 ayrı kısımdan oluşmaktadır. Doğrultucular, generatörden elde edilen AC çıkış geriliminin DC gerilime dönüştürülmesini sağlamaktadırlar. Burada kullanılan doğrultucu, 3 faz tam dalga diyot doğrultucusudur. Oluşturulan model için generatörün nominal RMS faz gerilim değeri 0.69 kV olarak belirlendiğinden dolayı, 3 faz tam dalga doğrultucu için geçerli olan denklem 7 yardımıyla nominal DC hat gerilim değeri 1.6 kV olarak elde edilmiştir.

$$V_{DC} = \frac{3\sqrt{6}V_L}{\pi} \quad (7)$$

Generatörün çıkış gerilimi, hızıyla orantılı olarak değişmektedir ve generatör hızı kontrol edilemez. Bu durum güç sisteminde aşırı gerilim değerlerinin oluşmasına neden olabilir [13]. DC bağlantı hattı, nominal DC hat gerilim değerinin güvenli olarak kabul edilen +%10'luk tolerans değeri (1.76 kV) ile aşırı gerilime karşı korunması gerekir. Bu işlem PSCAD/EMTDC'deki 'Tek Giriş Seviye Karşılaştırıcı' olarak ifade edilen bileşen yardımıyla sağlanmıştır. Bu bileşenin doğrultucuya bağlanması sonucunda DC bağlantı aşırı gerilime karşı korunacak yani DC hat gerilim değeri 1.76 kV 'u aştığı anda doğrultucu bloke edilecektir.

DC hat üzerinde oluşabilecek gerilim düşümlerini engellemek amacıyla kapasitör kullanılmaktadır. Ancak kapasitörler, başlangıçta düşük şarjlıyken kısa devre gibi davranırlar. Bu durumda devredeki akımın sınırlandırılması gerekir [2]. Bu amaçla devreye direnç eklenmiştir. Bu tür birinci dereceden RC devrelerde kapasitör 3 zaman sabitinden sonra şarj olacağından dolayı bu esnada oluşabilecek joule kayıplarını engellemek için direnç kesicinin yardımıyla şöntlenir.

DC hat üzerinde depolanan enerji denklem 8 yardımıyla elde edilir. Bu depolanan enerji değerine bağlı olarak kullanılan kapasitör değeri denklem 9'da, direnç değeri de denklem 10'da gösterildiği gibi hesaplanmaktadır. Birinci dereceden RC devreler için kapasitörün şarj olduğu zaman sabiti değeri ise denklem 11 ile tanımlanır.

$$E = P_n \cdot t \quad (8)$$

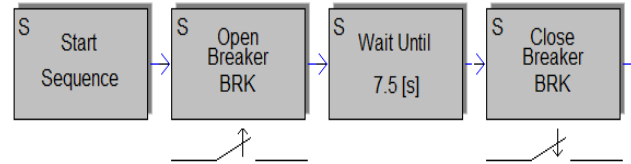
$$C = \frac{2.E}{V_{DC}^2} = \frac{2.P_n t}{V_{DC}^2} \quad (9)$$

$$R = \frac{V_{DC}}{I_n} \quad (10)$$

$$\tau = 3 \cdot R \cdot C \quad (11)$$

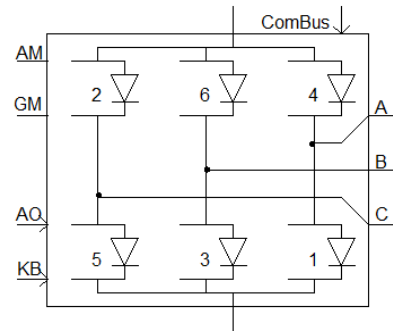
Denklemlerdeki parametreler, t gerilim düşüşlerinin tolere edildiği süre,  $P_n$  generatörün nominal güç değeri,  $I_n$  generatörün nominal akımı şeklindedir.

Çalışmada denklem 9 ve denklem 10 yardımıyla hesaplanan R, C değerleri ile  $\tau = 7.5$  s olarak elde edilmiştir. Yani  $t=7.5$  s iken kapasitör şarj olur. Bu esnada devrede oluşabilecek joule kayıplarını engellemek amacıyla kesici kapatılarak, direnç şöntlenir. Kesiciyi kontrol etmek için Şekil 3'de gösterilen sıralayıcılardan yararlanılmıştır.



Şekil 3. Kesicinin çalışma kontrolü (Operation control of breaker)

Invertörler, DC gerilimin AC gerilime dönüştürülmesi sağlayan güç elektroniği elemanlarıdır. Bu çalışmada kullanılan invertör, 6 darbeli tristörlü bir akım kaynağı invertörüdür. Kullanılan akım kaynağı invertörün devre yapısı Şekil 4'te gösterilmiştir.



Şekil 4. Invertör Modeli (Inverter model)

Bu invertörün t saniyelik gerilim düşümlerine dayanabilmesi ve akım kaynağının modellenmesi için giriş kısmına indüktör bağlanmıştır. DC akım değeri denklem 12, bağlanan indüktörün değeri ise denklem 13 yardımıyla hesaplanmaktadır.

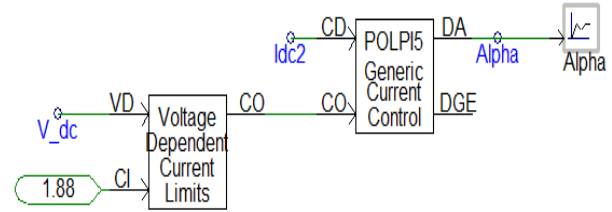
$$I_{DC} = \frac{P_{DC}}{V_{DC}} \quad (12)$$

$$L = \frac{2E}{I_{DC}^2} = \frac{2P_{nt}}{I_{DC}^2} \quad (13)$$

Tek bir türbin ile oluşturulan rüzgâr enerji sistemlerin şebeke bağlantısı zayıftır ve bu zayıf sistem bağlantısı, genellikle bağlantı noktasında büyük AC gerilim düşümlerine neden olur. Bu durumu engellemek için zayıf bağlantılarda gerilim kontrolünün entegrasyon noktası yerine DC hat üzerinde yapılması daha fazla tercih edilir. Bu sistemlerde güvenli bir tolerans aralığı için DC hat gerilim dalgalanma miktarı  $\pm$  %5 civarında olmalıdır[13, 14].

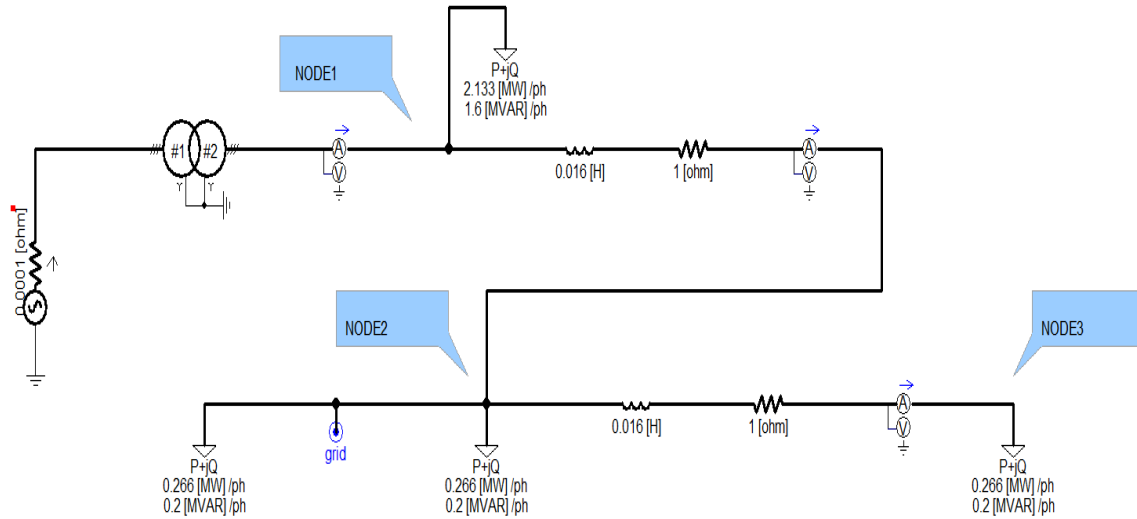
Oluşturulan model için DC hat geriliminin 1.52 kV ile 1.68 kV değerleri arasında olması gerekir. Bu amaçla PSCAD/EMTDC’de bulunan ‘Gerilime Bağlı Akım Sınırlayıcısı (GBAS)’ ile ‘Genel Akım Kontrolörü (GAK)’ elemanları yardımıyla Şekil 5’de gösterilen gerilim regülasyon işlemi gerçekleştirilerek invertörün

sadece DC hat gerilim değerinin 1.52 kV ile 1.68 kV aralığında olduğu sürece çalışması sağlanır. Bu nedenle DC hat geriliminin, 1.52 kV değerine  $t=11.5$  s’de ulaşmasıyla birlikte invertör çalışmaya başlayacak ve bu esnada  $I_{DC2}$  akımı üretilecektir.



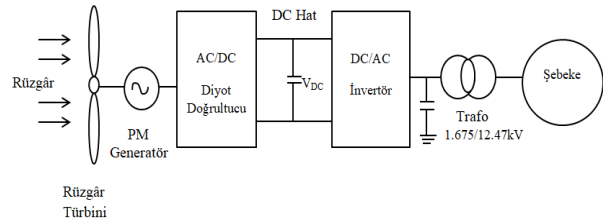
Şekil 5. Gerilim regülasyon işlemi (Voltage regulation operation)

## 2.4. Şebeke (Grid)



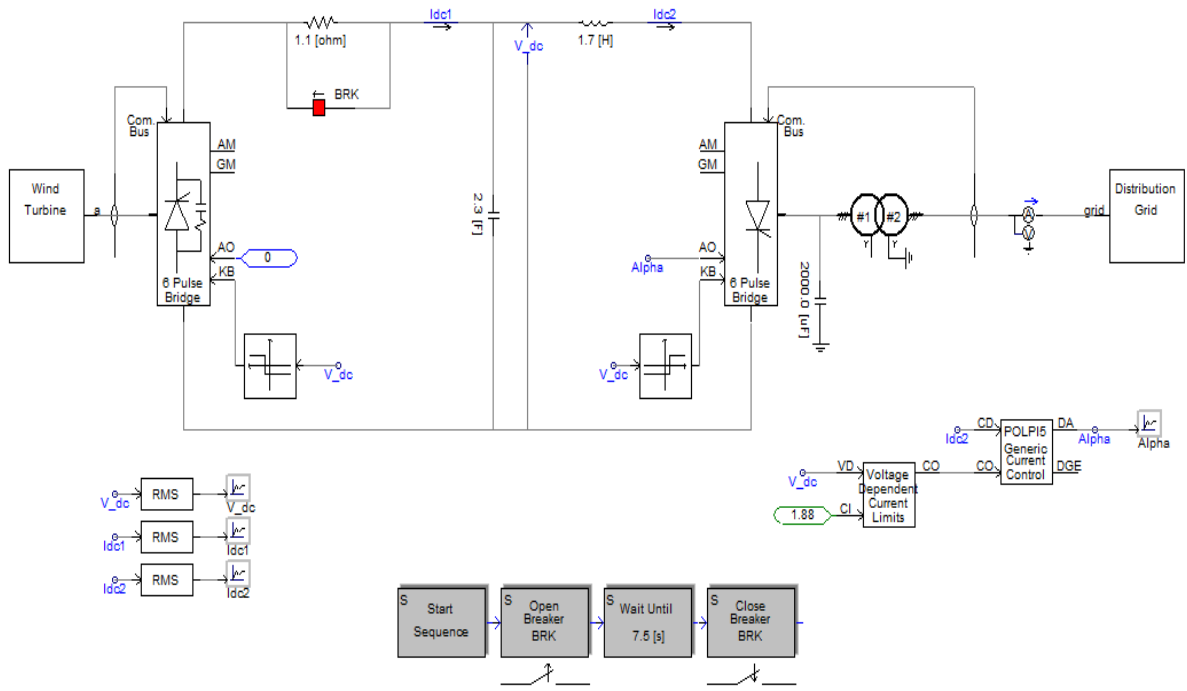
Şekil 6. Şebeke modeli (Grid model)

Çalışmadaki rüzgâr türbin modeli, öncelikle tek bir yükten daha sonra ise 4 yükten oluşan 12.47 kV’luk şebekeye bağlanmıştır. İlk durumda tek yük tarafından 2.7 MW aktif, 1.8 MVar reaktif güç tüketimi varken, ikinci durumda Şekil 6’da gösterilen şebekedeki yükler tarafından toplamda 8.739 MW aktif, 6.6 MVar reaktif güç tüketimi vardır. Çalışmada kullanılan sistemin şematik gösterimi ve PSCAD/EMTDC’deki modeli sırasıyla Şekil 7 ve 8’de gösterilmiştir.



Şekil 7. Sistemin şematik gösterimi (Schematic representation of the system)

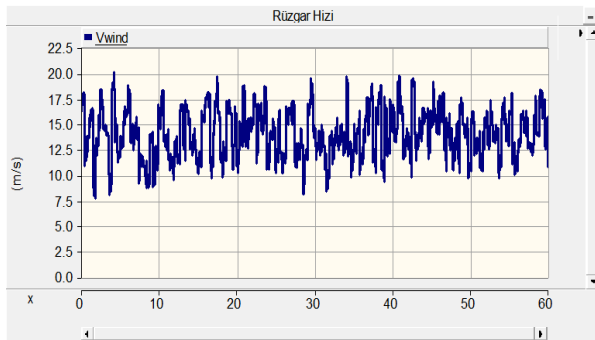




Şekil 8. PSCAD/EMTDC’de oluşturulan model (Model created in PSCAD/EMTDC)

### 3. BENZETİM SONUÇLARI (SIMULATION RESULTS)

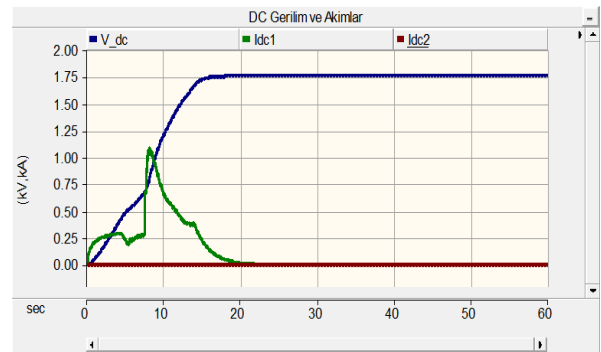
Çalışmada ortalama rüzgâr hızı 11 m/s olan ve 7.8 m/s ile 20 m/s hızları arasında değişkenlik gösteren bir rüzgâr modeli oluşturulmuştur. Elde edilen bu değişken hızlı rüzgâr hızı, Şekil 9’da gösterilmiştir.



Şekil 9. Değişken rüzgâr hızı (Variable wind speed)

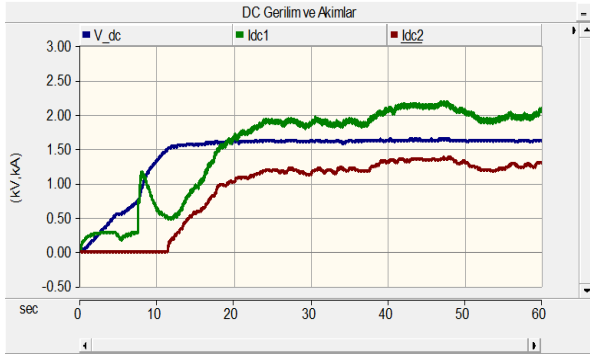
Sistemde sadece doğrultucunun çalıştırılıp, invertörün çalıştırılmadığı durum için elde edilen DC hat sonuçları da Şekil 10’da gösterilmiştir. Bu sonuçlarda,  $V_{DC}$  hat geriliminin 1.76 kV değerinde sınırlandırıldığı ve böylece DC hattın %10’luk aşırı gerilim değerine karşı korunduğu görülmektedir. Yine burada invertörün çalışmamasına bağlı olarak  $I_{DC2}$  akımı üretilmemiş,  $I_{DC1}$  akımı da belli bir süre sonra sıfırlanmıştır. Şekil 11’de ise invertörün çalışması durumundaki DC hat sonuçları verilmiştir. Burada  $t=7.5$  s’de kesicinin kapatılmasıyla

birlikte direnç şöntlenir ve bu nedenle  $I_{DC1}$  akımında ani bir artış gerçekleşir. Bu akım değerinde bir süre artış gerçekleşse bile, DC hat gerilim değeri 1.52 kV oluncaya kadar invertör çalışmayacağından dolayı  $I_{DC1}$  akımı, DC hat gerilimi 1.52 kV değerine ulaşana kadar yeniden azalacaktır. Bu nedenle, DC hat geriliminin 1.52 kV değerine  $t=11.5$  s’de ulaşmasıyla birlikte  $I_{DC1}$  akımı artmakta ve bu esnada invertör çalıştırılıp  $I_{DC2}$  akımı üretilmektedir. Yani tüm bu durumlardan yola çıkarak,  $t=11.5$  s’ye kadar yük talebinin şebeke tarafından karşılandığını söyleyebiliriz.

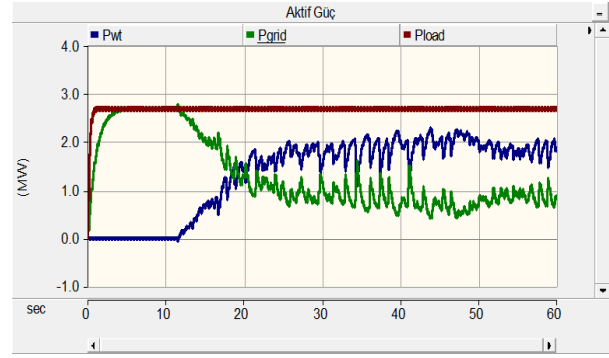


Şekil 10. Invertör aktif değilken DC hat gerilimi ve akım değerleri (DC line voltage and current values when the inverter is not active)





Şekil 11. DC hat gerilimi ve akım değerleri (DC line voltage and current values)

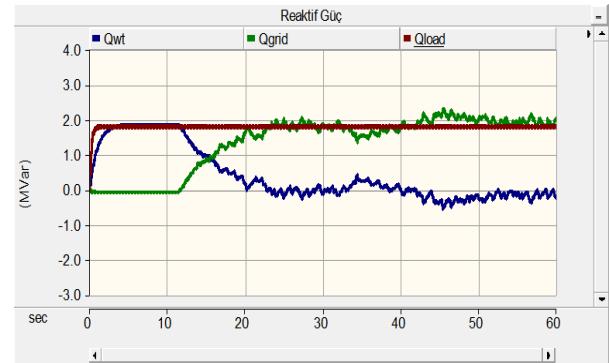


Şekil 12. Rüzgâr türbini ve şebekeden sağlanan aktif güçler ile yükün aktif güç tüketimi (Active power consumption of the load with active powers supplied from the wind turbine and grid)

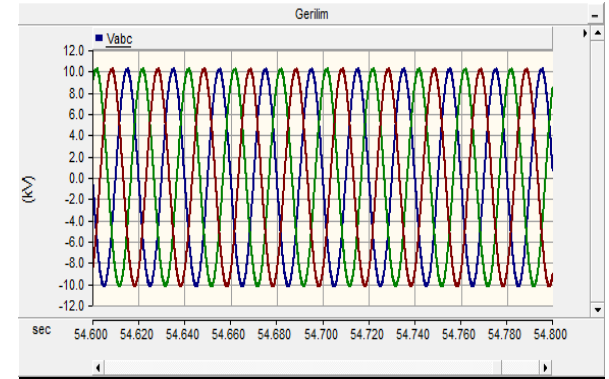
Rüzgâr türbin sistemi, ilk olarak tek yük, daha sonra ise dört yük bulunduran şebekelere bağlanmıştır. Tek yükün bağlanması durumunda elde edilen aktif ve reaktif güç değerleri sırasıyla Şekil 12 ve 13 'de gösterilmiştir. Tek yük talebi, 2.7 MW aktif, 1.8 MVar reaktif güç şeklindedir. 2.7 MW'lık aktif güç talebi için rüzgâr türbini tarafından sağlanan güç,  $t=11.5s$ 'den yaklaşık  $t=20s$  'ye kadar sürekli olarak artmakta, daha sonra minimum 1.15 MW maksimum 2.28 MW olmak üzere genellikle 1.4 MW ile 2.2 MW arasında değişiklik göstermektedir. Bu duruma karşılık şebekeden sağlanan güç değerleri de belirli bir süre azalmadan sonra, genellikle 0.5 MW ile 1.3 MW arasında değişiklik gösterir. Yani aktif güç talebi büyük oranda rüzgâr türbin sistemi tarafından sağlanmaktadır.

1.8 MVar'lık reaktif güç talebi için ise, rüzgâr türbini tarafından yaklaşık  $t=23 s$ 'ye kadar reaktif güç sağlanmakta ancak daha sonra rüzgâr türbini genellikle, şebekeden reaktif güç çekmeye başlamaktadır.  $t=23 s$ 'den sonra bazı aralıklarda rüzgâr türbini tarafından en fazla 0.42 MVar olacak şekilde reaktif güç sağlansa da genellikle 0.1 MVar ile 0.5 MVar aralığında bir reaktif güç çekişi vardır. Bu duruma karşılık şebekeden sağlanan reaktif güç değerleri  $t=23 s$ 'den sonra 1.38 MVar ile 2.3 MVar arasında değişiklik göstermektedir. Şebekeden reaktif güç çekişinin olmasındaki en önemli neden, model içerisinde generatör, bobin, doğrultucu, trafo gibi reaktif güç tüketicilerinin kullanılmasıdır. Ancak burada invertör çıkışına kapasitör bağlanması, generatörün kendinden uyarımlı olması ve yüksek güç faktöründe çalışabilmesi gibi etkenler şebekeden çekilen reaktif güç miktarının azaltılmasına ve bazen de reaktif güç desteğinin sağlanmasına yardımcı olmuştur.

Ülkemizdeki elektrik şebeke yönetmeliğine göre normal işletme koşulları için, şebeke bağlantı noktasındaki gerilim dalgalanmaları  $\pm\%10$  aralığında olmalıdır[15]. Şekil 14'de tek yük durumu için rüzgâr türbininin şebekeye bağlandığı noktadaki faz gerilimi gösterilmiştir. Bu şebeke bağlantı noktasındaki gerilimde meydana gelen en büyük değişim miktarı  $\pm\%0.4$  şeklindedir. Yani gerilimdeki dalgalanma miktarı çok küçüktür ve bu duruma bağlı olarak düzgün sinüzoidal dalga yapısına sahip bir şebeke gerilimi elde edilmiştir.



Şekil 13. Rüzgâr türbini ve şebekeden sağlanan reaktif güçler ile yükün reaktif güç tüketimi (Reactive power consumption of the load with reactive powers supplied from the wind turbine and grid)



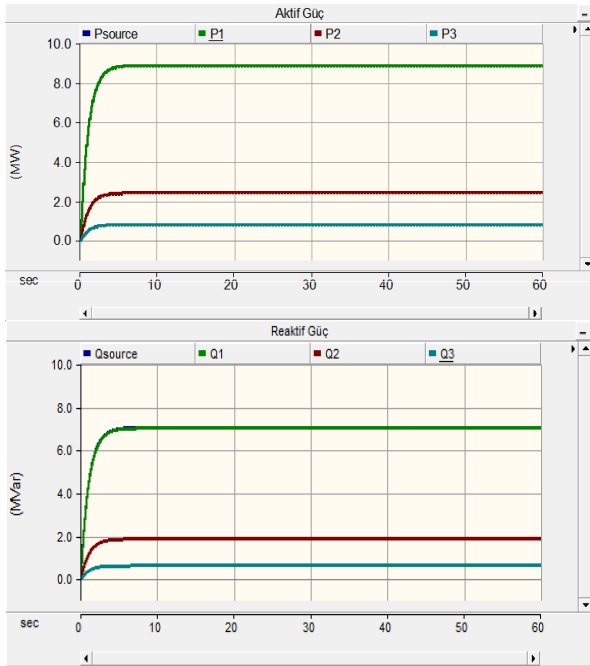
Şekil 14. Tek yük durumunda şebeke bağlantı noktasındaki faz gerilimi (Phase voltage at the grid connection point in case of a single load)

Rüzgâr türbin sisteminin şebeke üzerindeki olumlu ve olumsuz etkilerini gözlemlemek amacıyla rüzgâr türbin sisteminin 4 yük, 3 düğüm noktasından oluşan şebekeye bağlanmadan öncesi ve sonrası için de analiz işlemleri gerçekleştirilmiştir. Rüzgâr türbin sistemi şebekeye bağlanmadan önceki durum için şebekedeki güç, akım ve gerilim değerleri sırasıyla, Şekil 15 ve 16'da gösterilmiştir. Burada rüzgâr türbini bağlı olmadığı için,

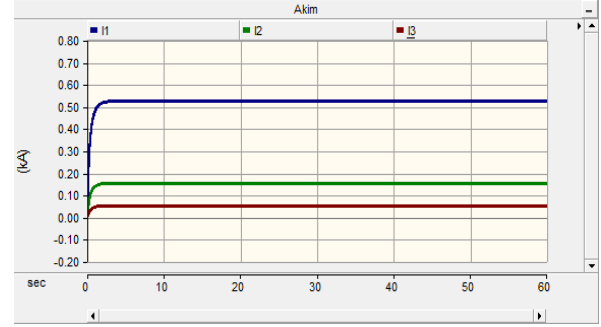
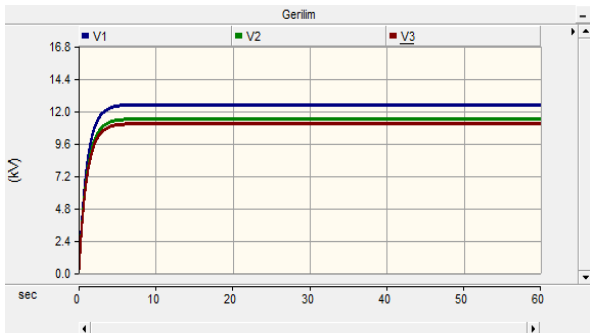
elde edilen tüm sonuçların sabit olduğu yani değişkenlik göstermediği görülmektedir.

Rüzgâr türbin sistemi bağlanmadan önceki durum için elde edilen güç sonuçlarına göre, düğüm noktalarının aktif güç değerleri, düğüm 1'den düğüm 3'e doğru sırasıyla, 8.88 MW, 2.406 MW, 0.799 MW şeklinde iken, reaktif güç değerleri de 7 MVar, 1.843 MVar ve 0.6 MVar şeklindedir. Bu durumda mevcut yük talebinin tamamı şebeke tarafından karşılanır.

Rüzgâr türbinini bağlanmadan önceki akım sonuçlarına göre,  $I_1$  akımının 0.371 kA'lık kısmının düğüm 1 noktasındaki yükün besleme akımı olarak kullanılırken, geriye kalan kısmının  $I_2$  akımına aktarıldığı görülmektedir.  $I_2$  akımının yönü, düğüm 1 noktasından düğüm 2 noktasına doğrudur. Düğüm 2 noktasına gelen  $I_2$  akımının 0.0523 kA'lık kısmı düğüm 2 noktasından düğüm 3 noktasına doğru akan  $I_3$  besleme akımına aktarılırken, geriye kalan kısmı da 2 yük için eşit olarak paylaşılır. Bu durumda elde edilen gerilim değerleri de düğüm 1 noktasından düğüm 3 noktasına doğru sırasıyla 12.46 kV, 11.4 kV ve 11.1 kV şeklindedir.



Şekil 15. Rüzgâr türbin sistemi bağlanmadan önce şebekedeki güç değerleri (Powers values in the grid, before the wind turbine system is connected)



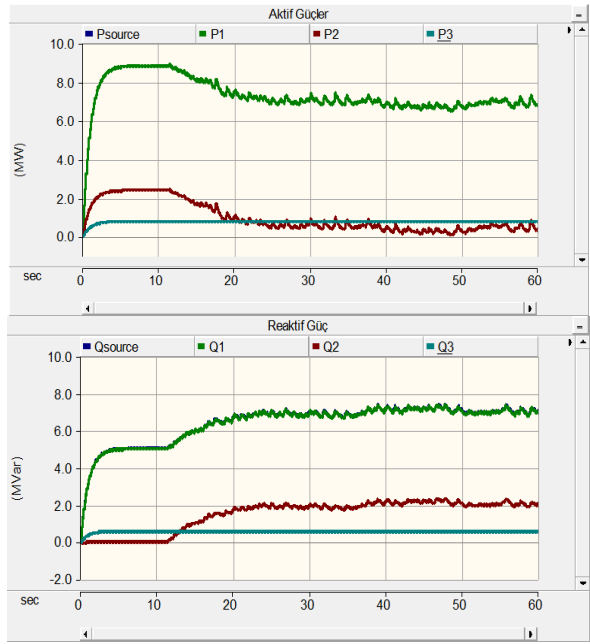
Şekil 16. Rüzgâr türbin sistemi bağlanmadan önce şebekedeki gerilim ve akım değerleri (Voltage and current values in the grid, before the wind turbine system is connected)

Rüzgâr türbin sistemi, 4 yükten oluşan şebekeye bağlandıktan sonra rüzgâr türbininden elde edilen güç değerleri Şekil 17'de, şebekeden elde edilen güç değerleri ise Şekil 18'de gösterilmiştir. Bu sonuçlardan aktif güç değerlerine baktığımızda,  $t=11.5$  s'ye kadar yük talebinin şebeke tarafından sağlandığını ancak daha sonra rüzgâr türbin sisteminden aktarılan aktif güç değerleri ile birlikte şebekeden çekilen güç değerinin azaldığı görülmektedir. Bu sürekli azalma yaklaşık  $t=25$  s'ye kadar devam etmiştir.  $t=25$  s'den sonra ise şebekeden sağlanan aktif güç değerlerinin toplamda 8.739 MW'lık yük talebine karşılık, 6.5 MW ile 7.2 MW aralığında değiştiği, rüzgâr türbin sisteminden sağlanan aktif güç değerlerinin ise 1.6 MW ile 2.3 MW aralığında değiştiği görülmektedir. Elde edilen sonuçlara göre, rüzgâr türbinini bağlandıktan sonra düğüm 1 noktasındaki yükün aktif güç talebi şebekeden olacak şekilde geriye kalan 3 yükten minimum ikisinin rüzgâr türbinini tarafından sağlandığını söyleyebiliriz.

Bu durumdaki şebeke ile rüzgâr türbinini arasındaki reaktif güç ilişkisine baktığımızda ise,  $t=11.5$  s'den yaklaşık  $t=21$  s'ye kadar rüzgâr türbininden şebekeye sürekli azalan bir reaktif güç aktarımı gerçekleşmektedir.  $t=21$  s'den sonra da ara sıra rüzgâr türbininden reaktif güç aktarımı devam etse de genellikle, rüzgâr türbininin 0.1 MVar ile 0.4 MVar aralığında şebekeden reaktif güç çektiği görülmektedir. Bu nedenle  $t=21$  s'den sonra şebekeden sağlanan reaktif güç değerleri de 6.6 MVar'lık yük talebine karşılık, 6.7 MVar ile 7.4 MVar arasında değişiklik gösterir. Bu sonuçların elde edilmesinde 4 yük durumundaki çalışma koşullarının tek yük durumundaki çalışma koşullarıyla aynı olması etkili olmuştur. Yani burada da şebekeden çekilen reaktif güç miktarının artmasına model içerisinde bulunan generatör, bobin, doğrultucu, trafo gibi reaktif güç tüketicileri neden olurken, bu güç miktarının azaltılmasına invertör çıkışına kapasitörün bağlanması, generatörün kendinden uyarımlı olması ve yüksek güç faktöründe çalışabilmesi gibi nedenler katkı sağlamıştır.



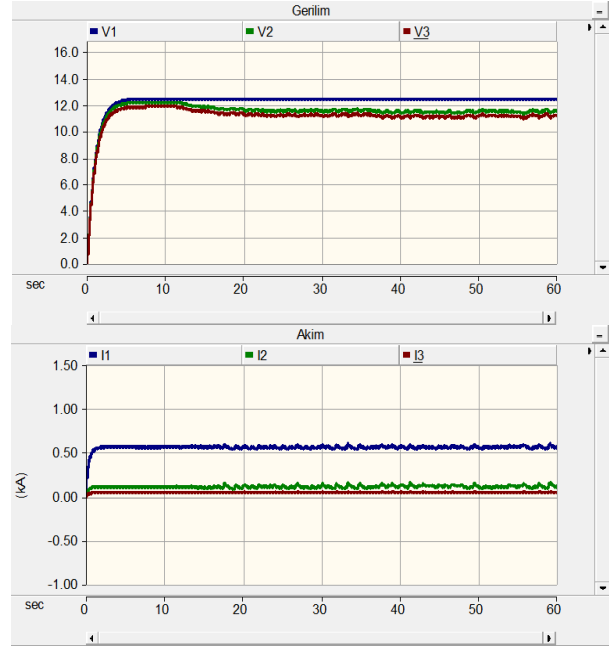
Şekil 17. Rüzgâr türbin sisteminden elde edilen güç değerleri (Power values obtained from the wind turbine system)



Şekil 18. Rüzgâr türbin sistemi bağlandıktan sonra şebekedeki güç değerleri (Powers values in the grid, after the wind turbine system is connected)

Düğüm 1 ve düğüm 2 noktalarında güç dalgalanmaları rüzgâr türbinini ile şebeke arasındaki güç ilişkisine bağlı olarak değişkenlik gösterirken, düğüm 3 noktasındaki güç değeri sabit olmaktadır. Bu durumun nedeni düğüm 3 noktasından sonra şebekenin sonlanması ve bu noktada tek yükün bağlı olmasıdır. Dolayısıyla şebeke ile rüzgâr türbinini arasındaki güç ilişkisi ne olursa olsun düğüm 3 noktasındaki güç değerleri, 0.739 MW ve 0.6 MVar 'lık tek yük talebi kadar olmaktadır.

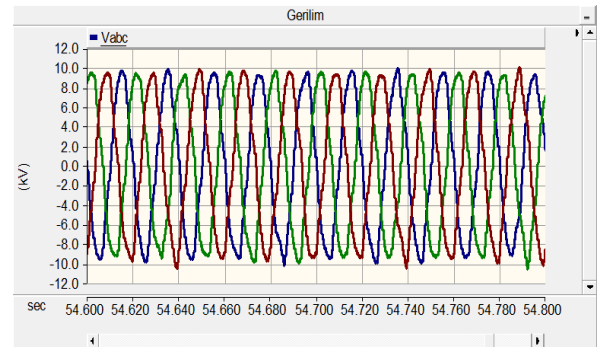
Rüzgâr türbin sistemi şebekeye bağlanmasıyla birlikte Şekil 19'da gösterilen gerilim ve akım değerlerinde dalgalanmaların meydana geldiği görülmektedir. Burada sadece şebekedeki trafo çıkışından ölçülen düğüm 1 noktasındaki  $V_1$  gerilim değeri sabit olarak elde edilmiştir. Akımlar içerisinde de  $I_3$  akımındaki dalgalanmalar oldukça küçük ve seyrek. Aynı zamanda şebekeye rüzgâr türbin sisteminin bağlanması sonucunda şebekedeki  $I_1, I_2, I_3$  akımlarının yönlerinde herhangi bir değişiklik olmamış ve rüzgâr türbin sistemi tarafından şebekeye aktarılan akım, düğüm 2 ve düğüm 3 noktalarında bulunan yüklerin besleme akım değerlerine katkı sağlamıştır.



Şekil 19. Rüzgâr türbin sistemi bağlandıktan sonra şebekedeki gerilim ve akım değerleri (Voltage and current values in the grid after the wind turbine system is connected)

Rüzgâr türbin sistemi şebekeye bağlanmadan önceki ve sonraki gerilim değerlerini karşılaştırdığımızda ise, rüzgâr türbinini tarafından güç akışının sağlanmaya başladığı  $t=11.5$  s'den yaklaşık  $t=14$  s'ye kadar geçen sürede %5'e yakın bir gerilim değişimi söz konusu iken sonrası için gerilim değişimleri yaklaşık %1-2 civarındadır. Bu sonuçlar, rüzgâr türbin sisteminin şebekedeki gerilim değerlerine etkisinin sınırlı olduğunu göstermektedir.

Şekil 20'de 4 yük durumu için şebeke bağlantı noktasındaki faz gerilimi gösterilmiştir. Şebeke faz gerilim değerinde oluşan en büyük değişim miktarları yaklaşık  $\pm 7-10$  civarındadır. Yani her iki yük durumunda da elde edilen gerilim dalgalanma sonuçları, şebeke yönetmeliğinde normal işletme koşulları olarak belirtilen  $\pm 10$  aralık içerisinde yer alır. Şebekedeki yük talebinin artışı, şebeke bağlantı noktasındaki gerilimin sinüzoidal dalga formundaki bozulmaların artışına neden olmuştur.



Şekil 20. 4 yük durumunda şebeke bağlantı noktasındaki faz gerilimi (Phase voltage at the grid connection point in case of 4 loads)

#### 4. SONUÇLAR (CONCLUSIONS)

Rüzgârın süreksiz ve değişken bir yapıya sahip olması, şebekeye entegrasyon işlemini zorlaştırarak, şebekeyi olumsuz etkileyebilmektedir. Yapılan çalışmada rüzgârın şebeke entegrasyonunun etkilerinin analiz edebilmesi için 3 MVA'lık KMSG'e sahip rüzgâr türbin sisteminde PSCAD/EMTDC'deki rüzgâr kaynağı elemanı yardımıyla gerçek hayattaki rüzgâr yapısına benzeyen değişken hızlı bir rüzgâr modeli oluşturulmuştur. Bu rüzgâr türbin sistemi önce tek yük sonra ise 4 yük bulunduran 12.47 kV'luk şebekeye bağlanmış ve her iki durumda da şebeke ile rüzgâr türbini arasında aktarılan güç değerleri incelenmiştir. Aynı zamanda 4 yük ve 3 düğüm noktasından oluşan radyal şebekede, rüzgâr türbin sisteminin şebekeye bağlanmadan öncesi ve sonrası için analiz işlemleri gerçekleştirilmiştir. Buradaki amaç, rüzgâr türbin sisteminin şebeke üzerindeki etkisini gözlemlemektir.

Tek bir rüzgâr türbinden oluşan rüzgâr enerji sistemlerinde zayıf şebeke bağlantı noktasında büyük ve ani AC gerilim gerilim düşümleri meydana gelebilir. Bu durumu engellemek amacıyla çalışmada, gerilim kontrolü, şebeke entegrasyon noktası yerine DC hat üzerinden gerçekleştirilmiştir. Gerilim regülasyon işlemi ile invertörün DC hat gerilim dalgalanmasının  $\pm 5\%$  olduğu güvenli aralık içerisinde kontrollü olarak çalışması ve şebeke bağlantı noktasında büyük gerilim düşümlerinin engellenerek gerilim profilinin iyileştirilmesi sağlanmıştır. Bu sayede her iki yük durumunda da şebeke bağlantı noktasındaki faz geriliminden şebeke yönetmeliğinde belirtilen standartlara uygun gerilim değişim miktarları elde edilmiş ve rüzgâr türbin sisteminin olumsuz şebeke entegrasyon etkileri azaltılmıştır.

Literatürde gerilim regülasyon işlemi uygulanan şebekeye bağlı rüzgâr türbin sistemlerinin şebeke entegrasyon etkilerinin incelendiği benzer çalışmalar mevcuttur [2, 13, 14]. Bu çalışmada literatürde incelenen benzer çalışmalarla uyumlu şebeke sonuçları elde edilmiş ve literatür çalışmalarından farklı olarak oluşturulan iki ayrı şebeke modeli ile daha detaylı analiz işlemlerinin gerçekleştirilmesi sağlanmıştır.

Günümüzde rüzgâr enerjisinin süreksiz ve değişken yapısının şebekedeki etkilerini azaltmak amacıyla farklı yöntemler kullanılmaktadır. Enerji depolama sistemlerinden yararlanılması, kullanılan güç elektroniği ekipmanlarının geliştirilmesi, kontrol bloklarının artırılması, hibrit sistemlerin oluşturulması, sisteme harmonik filtre veya Statik VAr kompanzatorleri (SVC) gibi elemanların eklenmesi, yaygın olarak kullanılan yöntemlerden bazılarıdır. Genel olarak rüzgâr enerji sistemlerinde şebeke entegrasyon etkilerinin azaltılması, rüzgâr penetrasyon seviyesini artırarak sürekli güç akışının sağlanması için yapılan mevcut yöntemlerin iyileştirilmesine ve literatürde yeni alternatif yöntemlerin araştırılarak oluşturulmasına ihtiyaç vardır. Literatürde bulunan bu eksiliğe katkı sağlamak amacıyla çalışmada DC hat üzerinde yapılabilecek alternatif bir gerilim

regülasyon işlemi sunulmuş ve elde edilen sonuçlar, bu işlemin şebeke entegrasyon etkilerinin azaltılmasına katkı sağladığını göstermiştir.

#### ETİK STANDARTLARIN BEYANI (DECLARATION OF ETHICAL STANDARDS)

Bu makalenin yazar(lar)ı çalışmalarında kullandıkları materyal ve yöntemlerin etik kurul izni ve/veya yasal-özel bir izin gerektirmediğini beyan ederler.

#### YAZARLARIN KATKILARI (AUTHORS' CONTRIBUTIONS)

**Nazlıhan ÖZDOĞAN:** Rüzgâr türbin sistemini modellemiştir. Sonuçları analiz etmiş ve makalenin yazım işlemini gerçekleştirmiştir. / Modeled the wind turbine system. Analysed the results and wrote the manuscript.

**Serkan BAHÇECİ:** Sonuçları analiz etmiştir. Makalenin yazım işlemini gerçekleştirmiştir. / Analysed the results. Wrote the manuscript.

#### ÇIKAR ÇATIŞMASI (CONFLICT OF INTEREST)

Bu çalışmada herhangi bir çıkar çatışması yoktur. / There is no conflict of interest in this study.

#### KAYNAKLAR (REFERENCES)

- [1] Nayak K. S. and Jamel S., "Variable wind, dynamic load, constant voltage wind turbine generation system", *2018 IEEE Innovative Smart Grid Technologies - Asia (ISGT Asia)*, Singapore, 903-907, (2018).
- [2] Kamali H. Z., Salameh Z., and Ashfaq A., "Modeling of wind energy conversion system using PSCAD/EMTDC", *International Journal of Renewable Energy Research*, 7: 178-187, (2017).
- [3] Mararakanye N. and Bekker B., "Renewable energy integration impacts within the context of generator type, penetration level and grid characteristics", *Renewable and Sustainable Energy Reviews*, 108: 441-451, (2019).
- [4] Ezhiljjenekha G. B. and Marselinebeno M., "Review of power quality issues in solar and wind energy", *Materials Today: Proceedings*, 24: 2137-2143, (2020).
- [5] Lu S., Wang L., Ke S., Chang C., and Yang Z., "Evaluation of measured power quality results of a wind farm connected to Taiwan power system", *IEEE Transactions on Industry Applications*, 52: 42-49, (2016).
- [6] Kocatepe C., İnan A., Arıkan O., Yumurtacı R., Kekezoğlu B., Baysal M., *et al.*, "Power quality assessment of grid-connected wind farms considering regulations in Turkey", *Renewable and Sustainable Energy Reviews*, 13: 2553-2561, (2009).
- [7] Mutlu S. Ö., "Evaluating the impacts of wind farms on power system operation", *Journal of Naval Science and Engineering*, 6: 166-185, (2010).

- [8] Machmoum M., Hatoum A., and Bouaouiche T., "Flicker mitigation in a doubly fed induction generator wind turbine system", *Mathematics and Computers in Simulation*, 81: 433-445, (2010).
- [9] Ibrahim H., Ghandour M., Dimitrova M., Ilinca A., and Perron J., "Integration of wind energy into electricity systems: technical challenges and actual solutions.", *Energy Procedia* 6: 815-824, (2011).
- [10] Bekri L. O. and Mekri F., "Impact of wind turbine on voltage stability", *2018 International Conference on Wind Energy and Applications in Algeria (ICWEAA)*, Algeria,(2018).
- [11] Adetokuna B. B., Muriithib M. C., and Ojoc O. J., "Voltage stability assessment and enhancement of power grid with increasing wind energy penetration", *Electrical Power and Energy Systems*, 120: 1-11, (2020).
- [12] Chen Z. and Spooner E., "Grid power quality with variable speed wind turbines", *IEEE Transactions on Energy Conversion*, 16: 148-154, (2001).
- [13] Chaithanya S., Reddy B. N. V., and Kiranmayi R., "Modeling & analysis of grid-tied PMA based offshore wind energy system using PSCAD/EMTDC", *Ain Shams Engineering Journal*, 10: 411-417, (2019).
- [14] Cedrat, "PSCAD Version 4.2", *Wind Turbine Applications Technical Paper*, France,(2007).
- [15] EPDK, "Elektrik Şebeke Yönetmeliği, Rüzgar ve Güneş enerjisine dayalı fotovoltaik üretim tesislerinin şebeke bağlantı kriterleri, EK 18," (2017).