

# ENFEKSİYÖZ MADDELERİN HAVA YOLUYLA ULUSLARASI TAŞINMASI

## International air transportation of infectious materials

Dilek YAĞÇI ÇAĞLAYIK<sup>1</sup>, İsmail CEYHAN<sup>1</sup>

<sup>1</sup>Refik Saydam  
Hıfzıssıhha Merkezi Başkanlığı,  
ANKARA

Geliş Tarihi: 15.07.2009  
Kabul Tarihi: 02.09.2009

### İletişim:

Dilek YAĞÇI ÇAĞLAYIK  
Refik Saydam Hıfzıssıhha Merkezi  
Başkanlığı, Salgın Hastalıklar  
Araştırma Müdürlüğü, Viroloji  
Referans ve Araştırma Laboratuvarı,  
Cemal Gürsel Cad. No: 18, 06100  
Sıhhiye - ANKARA

Tel : +90 312 458 24 52  
e-posta: dilekyagcicaglayik@gmail.com

### ÖZET

Enfeksiyöz maddelerin gönderenin elinden çıkıp alıcıya teslim edilene kadar geçen taşıma sürecinde olabilecek kırılma, sızma gibi durumlar nedeniyle gönderici, taşıyıcı, alıcı ve çevrenin enfeksiyöz maddeye maruziyet riski bulunmaktadır. Bu riski minimuma indirmek için bir takım kurallar ve düzenlemeler getirilmiş; güvenli taşıma ve uygun paketlenme için taşınacak maddelerin tanımları ve sınıfları uluslararası standartlarla belirlenmiştir. Uluslararası düzenlemelerin tümü; Birleşmiş Milletler (BM) Uzmanlar Komitesi'nin tehlikeli maddelerin taşınması konusundaki önerileri doğrultusunda yapılmaktadır. Dünya Posta Birliği yanı sıra ICAO (Uluslararası Sivil Havacılık Organizasyonu) ve IATA (Uluslararası Hava Taşımacılığı Birliği) da BM önerilerini kendi düzenlemelerine yansıtmakta; Dünya Sağlık Örgütü de tüm bu kuruluşlara danışmanlık sağlamaktadır. IATA, her yıl enfeksiyöz maddelerin taşınmasıyla ilgili güncel rehber yayınlamaktadır. Bu derlemede enfeksiyöz maddelerin uluslararası taşımacılık kurallarına göre hava yoluyla nasıl gönderilmesi gerektiğiyle ilgili bilgi verilmesi amaçlanmıştır.

**Anahtar Sözcükler:** Enfeksiyöz madde, taşıma, rehber

### ABSTRACT

In infectious substances transportation; to minimize the exposure of sender, receiver, transporter and the environment to infectious substances due to the incidents such as breakage and leakage during any step of transportation process from sender to receiver, rules and regulations have been established. For safe transportation and suitable packaging, definitions and classifications of transported materials are identified by international standards.

All international regulations are in line with UN expert committee's dangerous materials transportation recommendations. UPU (Universal Postal Union) also reflects these guidelines to their regulations. ICAO (International Civil Aviation Organization) and IATA (International Air Transportation Association) incorporated UN's guidelines to their own regulations. WHO supplies consultancy support to all these organizations. IATA issues updated shipping guidelines for infectious materials transportation every year. The aim of this compilation is to inform how infectious materials should be transported based on international transportation regulations. In this review it was aimed to give information about how infectious materials should be transported based on international air transportation regulations.

**Key Words:** Infectious substance, transportation, guideline

## GİRİŞ

Enfeksiyöz maddeler; patojen içerdiği bilinen ya da içermesi beklenen maddelerdir (1). Bu maddelerin hava yoluyla uluslararası güvenli taşınabilmeleri için Birleşmiş Milletler (BM) Uzmanlar Komitesi'nin önerileri doğrultusunda sınıflandırılmaları, paketlenmeleri, akabinde işaretleme ve etiketlemelerinin yapılması ve tüm bu yapıların belgelenmesi zorunludur.

## ENFEKSİYÖZ MADDELERİN HAVA YOLUYLA ULUSLARASI TAŞINMASI

## Sınıflama:

Gönderilen enfeksiyöz maddenin içeriğinin tüm dünyada aynı şekilde anlaşılabilmesi için gönderi materyalinin uluslararası standartlarda kodlanması ve sınıflandırılması gereği duyulmuştur. Uluslararası taşımacılıkta enfeksiyöz maddeler Kategori A ve B olmak üzere ikiye ayrılmıştır (Tablo 1). Maruz

Tablo 1: Kategori A içindeki enfeksiyöz madde örnekleri

UN Numarası ve Taşıma ismi	Mikroorganizma	UN Numarası ve Taşıma ismi	Mikroorganizma
<b>UN 2814</b> <b>Infectious</b> <b>substance,</b> <b>affecting</b> <b>humans</b> (İnsanları etkileyen enfeksiyöz maddeler)	<ul style="list-style-type: none"> <li>• <i>Bacillus anthracis</i> (sadece kültürü)</li> <li>• <i>Brucella abortus</i> (sadece kültürü)</li> <li>• <i>Brucella melitensis</i> (sadece kültürü)</li> <li>• <i>Brucella suis</i> (sadece kültürü)</li> <li>• <i>Burkholderia mallei</i> - <i>Pseudomonas mallei</i> - Glanders (ruam) (sadece kültürü)</li> <li>• <i>Burkholderia pseudomallei</i> - <i>Pseudomonas pseudomallei</i> (sadece kültürü)</li> <li>• <i>Chlamydia psittaci</i> - avian suşları (sadece kültürü)</li> <li>• <i>Clostridium botulinum</i> (sadece kültürü)</li> <li>• <i>Coccidioides immitis</i> (sadece kültürü)</li> <li>• <i>Coxiella burnetii</i> (sadece kültürü)</li> <li>• Kırım Kongo Kanamalı Ateşi virüsü</li> <li>• Dengue virüsü (sadece kültürü)</li> <li>• Doğu at ensefaliti virüsü (sadece kültürü)</li> <li>• <i>Escherichia coli</i>, verotoksijenik (sadece kültürü)</li> <li>• Ebola virüsü</li> <li>• Flexal virüsü</li> <li>• <i>Francisella tularensis</i> (sadece kültürü)</li> <li>• Guanarito virüsü</li> <li>• Hantaan virüsü</li> <li>• Hantavirus (renal sendromla seyreden kanamalı ateş nedeni)</li> <li>• Hendra virüsü</li> <li>• Hepatitis B virüsü (sadece kültürü)</li> <li>• Herpes virüsü (sadece kültürü)</li> <li>• Human immunodeficiency virus (sadece kültürü)</li> <li>• Yüksek patojeniteli avian influenza virus (sadece kültürü)</li> <li>• Japon ensefalit virüsü (sadece kültürü)</li> <li>• Junin virüsü</li> <li>• Kyasanur Ormanı hastalığı virüsü</li> <li>• Lassa virüsü</li> <li>• Machupo virüsü</li> <li>• Marburg virüsü</li> <li>• Monkeypox virüsü</li> <li>• <i>Mycobacterium tuberculosis</i> (sadece kültürü)</li> <li>• Nipah virüsü</li> <li>• Omsk kanamalı ateş virüsü</li> <li>• Poliovirüsü (sadece kültürü)</li> <li>• Rabies virüsü (sadece kültürü)</li> <li>• <i>Rickettsia prowazekii</i> (sadece kültürü)</li> <li>• <i>Rickettsia rickettsii</i> (sadece kültürü)</li> <li>• Rift Vadisi Ateşi virüsü (sadece kültürü)</li> <li>• Rus bahar-yaz ensefalit virüsü (sadece kültürü)</li> <li>• Sabia virüsü</li> <li>• <i>Shigella dysenteriae</i> type 1 (sadece kültürü)</li> <li>• Tick-borne ensefaliti virüsü (sadece kültürü)</li> <li>• Variola (Çiçek) virüsü</li> <li>• Venezuela at ensefaliti virüsü (sadece kültürü)</li> <li>• West Nile virüsü (sadece kültürü)</li> <li>• Yellow fever (sarı humma) virüsü (sadece kültürü)</li> <li>• <i>Yersinia pestis</i> (sadece kültürü)</li> </ul>	<b>UN 2900</b> <b>Infectious</b> <b>substance,</b> <b>affecting</b> <b>animals</b> (Hayvanları etkileyen enfeksiyöz maddeler)	<ul style="list-style-type: none"> <li>• Afrika domuz ateşi virüsü (sadece kültürü)</li> <li>• Avian paramyxovirus Tip 1 - Yüksek Virulanslı Newcastle Hastalığı virüsü (sadece kültürü)</li> <li>• Klasik domuz ateşi virüsü (sadece kültürü)</li> <li>• El ayak hastalığı virüsü (sadece kültürü)</li> <li>• Koyun çiçek hastalığı virüsü (sadece kültürü)</li> <li>• <i>Mycoplasma mycoides</i> - Bulaşıcı sığır pleuropnömonisi (sadece kültürü)</li> <li>• Koyun-keçi vebası virüsü (PPR) (sadece kültürü)</li> <li>• Sığır vebası virüsü (sadece kültürü)</li> <li>• Koyun çiçek virüsü (sadece kültürü)</li> <li>• Keçi çiçek virüsü (sadece kültürü)</li> <li>• Domuz veziküler hastalığı virüsü (sadece kültürü)</li> <li>• Veziküler stomatit virüsü (sadece kültürü)</li> </ul>

kalındığı takdirde, sağlıklı insan ya da hayvanda kalıcı hasara, hayati tehlikeye veya ölümcül hastalığa sebep olan ve bu nedenle taşınması özellikli olan maddeler Kategori A'ya dahildir. Tablo 1'de yer almayan fakat bu kriterlere uyduğuna dair şüphe bulunan maddelerin de Kategori A'da değerlendirilme zorunluluğu vardır (2). Örneğin; 2009 senesinin başında hazırlandığı için listeye katılmamış olan Swine İnfluenza H1N1 virüsü Kategori A'da değerlendirilebilir.

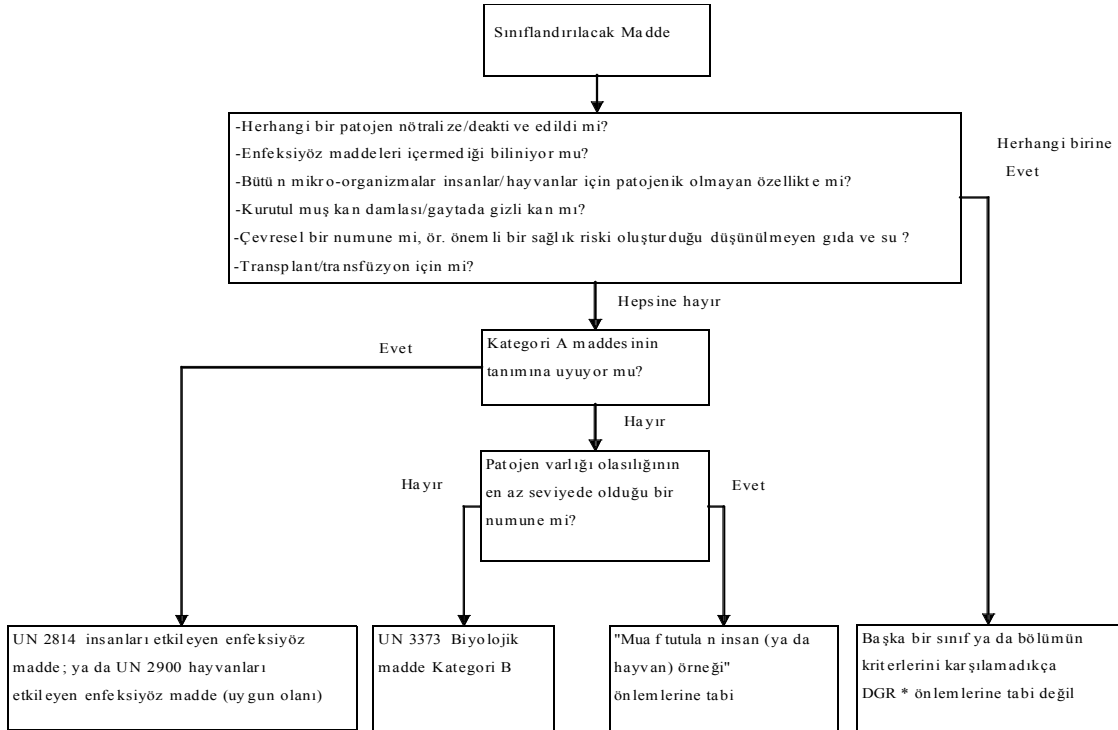
Gönderi içindeki etkenin enfeksiyözitesine ve hayati tehlike oluşturma riskine bağlı olarak kategorisi yanı sıra Birleşmiş Milletler (UN) numaralarının da gösterilmesi gerekmektedir (2). Kategori A içinde değerlendirilen UN 2814 insanları, UN 2900 ise hayvanları etkileyen enfeksiyöz maddeleri içermektedir (Tablo 1).

Bir enfeksiyöz madde, Kategori A'ya alınma kriterlerini karşılamıyorsa Kategori B'de

değerlendirilmektedir. Kategori B'deki enfeksiyöz maddelerin UN 3373 olarak belirtilmesi ve taşıma isminin ise "Biological substance, Category B" (Biyolojik madde, Kategori B) şeklinde İngilizce olarak ifadesi zorunludur.

Bir sağlık riski oluşturmayan nötralize veya inaktive edilmiş patojenler; bir enfeksiyon riski ortaya çıkaracağı düşünülmeden çevre örnekleri (su ve gıda); emici bir materyale kan damlası uygulanarak toplanan kuru kan veya gaytada gizli kan testleri; transfüzyon veya transplantasyon amacıyla toplanmış kan, kan ürünü, doku ve organlar Kategori A veya B'de değerlendirilmezler (2). Bu nedenle taşınmaları özellik arz etmez.

Biyolojik örneklerin sınıflamasında izlenecek akış şeması Şekil 1'de özetlenmiştir. Hasta örneklerinde patojen varlığına dair olasılık en düşük seviyede ise UN 2814, UN 2900 ya da UN 3373 olarak belirtmeye



\*DGR: IATA'nın Tehlikeli Madde Mevzuatı

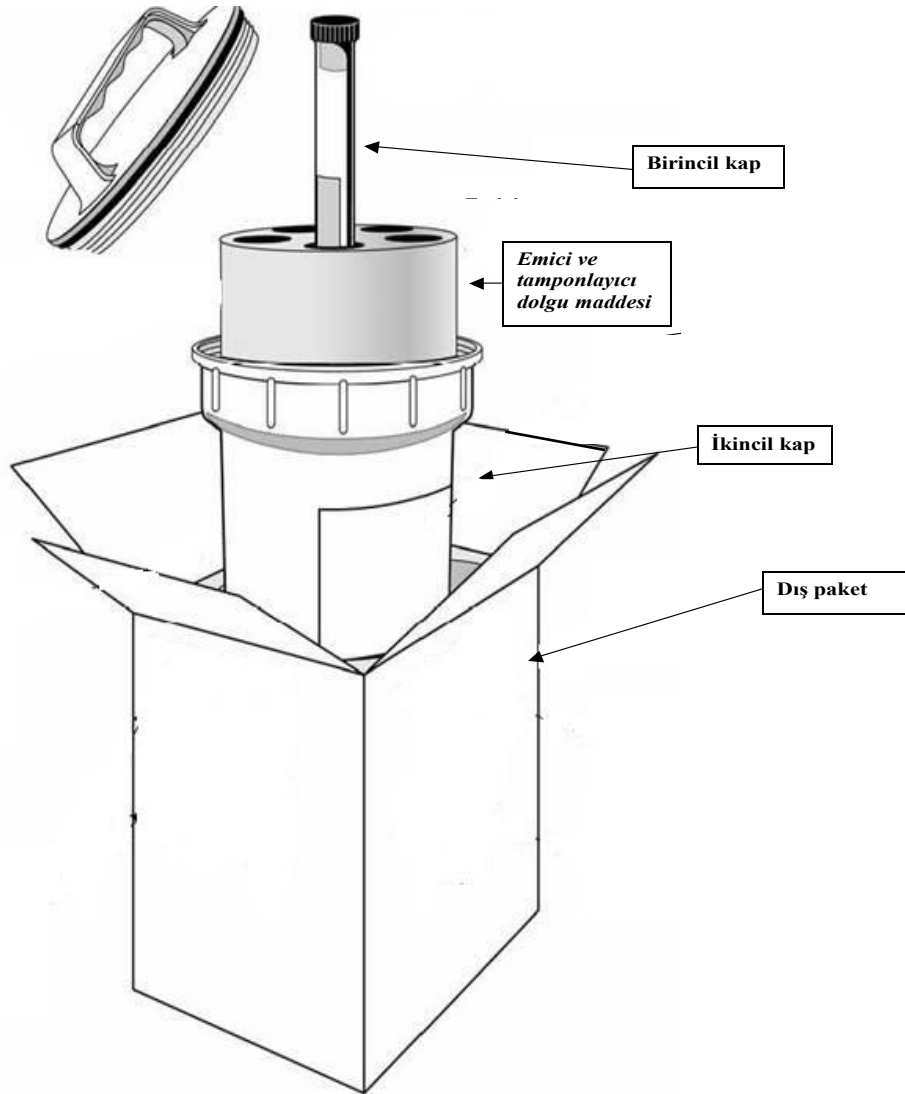
Şekil 1: Sınıflama yapılırken kullanılacak akış şeması (2)

gerek olmayıp, paketlenmede İngilizce olarak "exempt human specimen" (muaf tutulan insan örneği) veya "exempt animal specimen" (muaf tutulan hayvan örneği) şeklinde belirtilmesi zorunludur.

#### Paketleme:

Taşınan enfeksiyöz maddenin sınıflaması ne olursa olsun paketlemenin üç bileşenden oluşması şarttır:

Sızdırmaz birincil kap, sızdırmaz ikincil kap ve en az bir yüzü 100 mm x 100 mm boyutlarında olan, kapasite, kütle ve kullanım amacı açısından yeterli dayanıklılıkta bir dış paket (Şekil 2). Sıvı enfeksiyöz materyaller taşınırken birincil kap ile ikincil kap arasında sızma ihtimali halinde tüm sıvıyı emebilecek ve sıvının en dıştaki pakete ulaşmasını engelleyecek miktarda emici bir materyal konulmalıdır. Enfeksiyöz



Şekil 2: Üçlü paketleme sistemi (3)

maddeleri gönderirken sertifikalı paketlerin kullanılması gerekmekte olup, mutlaka UN işaretini taşımalıdır. Kategori A (UN 2814 ve UN 2900) içindeki maddeler, Paketleme Talimatı 602'ye, Kategori B (UN 3373) içindeki maddeler ise Paketleme Talimatı 650'ye uygun şekilde paketlenmelidir (2). Bu talimatlara göre taşınacak enfeksiyöz maddeyi stabilize edecek veya bozulmasını engelleyecek tehlikeli diğer maddeler (kuru buz, metanol gibi) 30 ml veya daha az olmak koşuluyla aynı paketin içinde yer alabilir (2). Konuyla ilgili ayrıntılı bilgiye IATA'nın Enfeksiyöz Maddelerin Taşınması Rehberi'nden (Infectious substances Shipping Guidelines) ulaşılabilir (2).

#### İşaretleme:

Kategori A'ya giren enfeksiyöz maddeler için (Şekil 3) ;

- a- Taşıma ismi ve UN numarası;
- b- Gönderenin ve alıcının isim ve adresleri;
- c- Dondurucu olarak ne kadar kuru buz kullanıldığı ve kuru buzun UN numarası;
- d- Paket üreticisi tarafından, ne tür malzeme kullanıldığı, hangi sınıf malzeme taşınacağı, hangi yıl üretildiği (4G Class 6.2/02), hangi ülkede üretildiği ve firma isminin de kodlanarak belirtilmesi gereklidir.



Şekil 3: Gönderen ve alıcı isimlerinin yer aldığı sertifikalı paket

Kategori B'ye giren enfeksiyöz maddeler için (Şekil 4);

a- Her kenarı en az 50 mm, kenar genişliği 2 mm, içindeki harf ve numaraların en az 6 mm yüksekliğinde olduğu 45° lik açılı kare (elmas şeklinde) işareti ve bu işarete bitişik İngilizce olarak "BIOLOGICAL SUBSTANCE, CATEGORY B" yazısı;

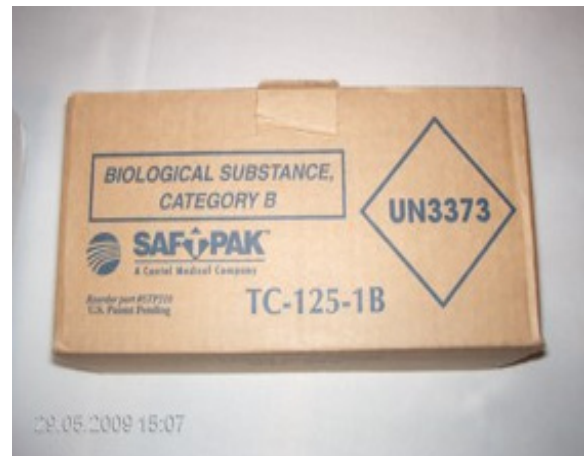
- b- Gönderenin ve alıcının isim ve adresleri;
- c- Hava konşimentosunda gösterilmemişse, sorumlu kişinin isim ve telefon numarası;
- d- Dondurucu olarak ne kadar kuru buz kullanıldığı ve kuru buzun UN numarası belirtilmelidir.

#### Etiketleme:

Tehlike etiketleri (elmas şeklinde) (Şekil 5) ve elleçleme (handling) (dikdörtgen şeklinde) (Şekil 6) etiketleri olmak üzere iki çeşit etiketleme bulunmaktadır. Enfeksiyöz maddeyle beraber kuru buz gibi tehlikeli diğer maddelerin de taşınması halinde mutlaka bu maddelere ait tehlike etiketlerinin de konması zorunludur.

#### Belgeleme:

Kategori A enfeksiyöz maddelerin (UN 2814 veya UN 2900) taşınmasında mutlaka "Tehlikeli Maddeler



Şekil 4: Kategori B, enfeksiyöz maddelerin içinde taşınması gereken paket

için Gönderenin Beyanı” üç nüsha (biri gönderen, ikisi taşıyıcı için) olacak şekilde doldurulmalıdır. Buna ek olarak havayolu ile gönderilen her madde için hava konşimentosu doldurulmak zorundadır.

### ÜLKEMİZDE DURUM

Ülkemizde Posta Kanunu ve Posta Tüzüğü mevcut olmasına karşın enfeksiyöz maddelerin yurt içi taşınmasıyla ilgili her hangi bir hüküm yer

almamaktadır (5,6). Yurtdışına gönderilen biyolojik malzemelerde ise uluslararası taşımacılık kuralları geçerlidir (6).

Ülkemizde enfeksiyöz maddelerin taşınması ile ilgili bir yönetmeliğin çıkarılması amacıyla Ulaştırma Bakanlığı ve Refik Saydam Hıfzıssıhha Merkezi Başkanlığı işbirliğinde çalışmalar halen devam etmektedir.



Şekil 5: Enfeksiyöz madde (Class 6) tehlike etiketi



Şekil 6: Paket yön etiketi

### KAYNAKLAR

1. [http://www.unece.org/trans/danger/publi/unrec/12\\_e.html](http://www.unece.org/trans/danger/publi/unrec/12_e.html) (Erişim:14 Temmuz 2009)
2. IATA. Infectious substances Shipping Guidelines- The Complete Reference Guide for Pharmaceutical & Health Professionals- 10<sup>th</sup> edition, Montreal- Geneva, 2009
3. [http://www.who.int/csr/resources/publications/biosafety/WHO EMC\\_97\\_3\\_EN/en/](http://www.who.int/csr/resources/publications/biosafety/WHO EMC_97_3_EN/en/) (Erişim: 13 Temmuz 2009)
4. [http://www.who.int/ihr/infectious\\_substances/en/index.html](http://www.who.int/ihr/infectious_substances/en/index.html) (Erişim: 13 Temmuz 2009)
5. Ceyhan İ. Enfeksiyöz Materyallerin Naklinde Uluslararası Kurallar. Medikal Plus, Ekim 2008, 226-30
6. Öncül Ö, Yumuşak D. Tehlikeli Materyallerin Güvenli Taşınması. Türk Hijyen ve Deneysel Biyoloji Dergisi, NBC özel sayısı, 2006; 63(1,2,3): 145-50
7. <http://www.unece.org/trans/danger/publi/adr/adr2009/English/Foreword.pdf> (Erişim: 15 Ekim 2009)