

DİFERANSİYEL QUADRATURE ELEMAN METODU (DQEM) İLE YAPI ELEMANLARININ STATİK ANALİZİ

Zekeriya GİRGİN, Ersin DEMİR, Cem KOL

Pamukkale Üniversitesi, Mühendislik Fakültesi, Makina Mühendisliği Bölümü, 20017/Çamlık/Denizli

Geliş Tarihi : 29.03.2003

ÖZET

Genelleştirilmiş Diferansiyel Quadrature Metodu (GDQM); fen ve mühendislik alanındaki diferansiyel denklemlerin direkt çözümü için geliştirilmiş alternatif bir metottur. Bu çalışmada ise, GDQM'nun yeni bir versiyonu olan DQEM tanıtılmış ve yapı elemanlarının statik analizine uygulanmıştır. Önceki çalışmalarda fiziksel sistem tek bir eleman olarak göz önüne alınmıyordu. Bu metotla, incelenen sistem, sonlu elemanlar metodundaki gibi, elemanlara ayrılarak, sistemin incelenmesi sağlanmıştır. Metot daha önce geliştirilmiş olan GDQM'nun sağladığı tüm avantajları kullanmakla birlikte programlama kolaylığı ve hesaplama süresinin kısalığı ile etkinlik sağlamaktadır. Metot detaylı olarak ele alınmış, verilen sayısal örneklerle elde edilen sonuçların, önceki çalışmalarla uyumlu olduğu gösterilmiştir.

Anahtar Kelimeler : Diferansiyel quadrature eleman metodu, Statik analiz

STATIC ANALYSIS OF STRUCTURAL ELEMENTS BY USING DIFFERENTIAL QUADRATURE ELEMENT METHOD (DQEM)

ABSTRACT

The Generalized Differential Quadrature Method (GDQM) is an alternative method to direct solution of differential equations on the field of engineering and science. In this study, DQEM which is a new version of GDQM, is presented and applied to static analysis of mechanical elements. In the previous studies, the physical system is considered as a single element. In this method, analyzed system is divided into elements as in the Finite Element Method. The method has all of the advantages of GDQM and is an effective method with the easy programmability and short computational time. The method considered in details and with the given numerical examples, it is shown that the results are in good agreement with the pervious studies.

Key Words : The differential quadrature element method, Static analysis

1. GİRİŞ

Mühendislikte, yapı problemlerinin çözümü için birçok metot geliştirilmiştir. Bunlar 'Sonlu Elemanlar, Sonlu Farklar, DQM (Diferansiyel Quadrature Metot vb.)'dir. Yapının bazı noktalarındaki sonuçlar hesaplanması istendiğinde en kullanışlı metot, DQEM (Diferansiyel Quadrature Eleman Metot)'dir. Bu metotta iyi sonuçlar elde

etmek için, sistemde birçok düğümün kullanılmasına ihtiyaç yoktur. Bu yüzden DQEM, yapı elemanı üzerindeki istenilen noktaların çözümü için kullanışlıdır. GDQ (Genelleştirilmiş Diferansiyel Quadrature)'da sistemin bir eleman olması zorunluydu (Bert et al., 1988; Du et al., 1994). Bu çalışmada, bir eleman yerine daha fazla eleman kullanıldı ve sonuçların Sonlu Elemanlar Metodu ile uyumlu olduğu görüldü. Ayrıca DQEM ile sonuçları elde etmede daha az hesaplama zamanı

gerekmektedir. Quadrature Eleman Metodu (QEM)'de olduğu gibi, uç düğüm noktalarını birbirine yaklaştırma gerekmediğinden, bu zorluk ortadan kaldırılmıştır (Striz et al., 1994; 1997; Chen et al., 2000). DQEM yapı problemlerinin çözümünde kullanılan alternatif bir metottur. Bu metot sadece diferansiyel denklemlerin çözümünde değil aynı zamanda integral denklemlerin çözümünde de kullanılmaktadır.

2. DQEM'İN YAPI ELEMANLARINA UYGULANMASI

2. 1. Çubuk Elemanlardan Oluşan Kafes Yapıları

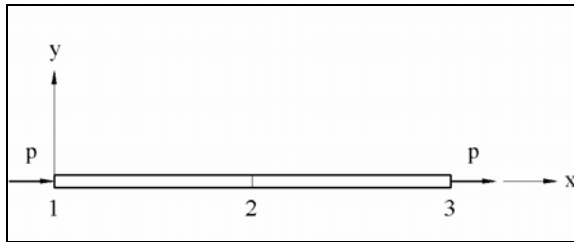
İkinci dereceden denklem modeli için, Şekil 1'de gösterildiği gibi x-ekseninde yönlenmiş narin çubuklarda sistemi ifade eden denge denklemleri;

$$\frac{d}{dx} \left(EA \frac{du}{dx} \right) = 0 \quad (1)$$

şeklinde (Chen, 1994; Chen et al., 2000). Ayrıca lineer elastik çubuklarda sistemi ifade eden denklemler ve denge denklemleri (Chen, 1994; Striz et al., 1994);

$$EA \frac{d^2u}{dx^2} = 0; \quad EA \frac{du}{dx} = p \quad (2)$$

Şekil 1'de görüldüğü gibi çubuk eleman üç düğüm noktasına ayrılmıştır. Çubuğun uç noktalarından aksel yük etki etmektedir. Denklem (2), çubuğun düğüm noktalarına uygulandığında;



Şekil 1. Üç düğüm noktalı DQEM çubuk elemanı

$$1 \text{ noktasında}; \quad \frac{du}{dx} = -\frac{p}{EA} \quad (3)$$

$$2 \text{ noktasında}; \quad \frac{d^2u}{dx^2} = 0 \quad (4)$$

$$3 \text{ noktasında}; \quad \frac{du}{dx} = \frac{p}{EA} \quad (5)$$

şeklinde elde edilir (Chen, 1994; Striz et al., 1994). Denklem (3), (4) ve (5)'e DQEM uygulandığında (Chen, 1994);

$$-\frac{EA}{L} \sum_{j=1}^3 A_{1j} \delta_j = p_1; \quad \frac{EA}{L} \sum_{j=1}^3 B_{2j} \delta_j = 0; \quad (6)$$

$$\frac{EA}{L} \sum_{j=1}^3 A_{3j} \delta_j = p_3;$$

ve p_i uygulanan yük olmak üzere, denklem (6) matris formunda (Thomson, 1993);

$$[K]\{\delta\} = \{F\} \quad (7)$$

olarak yazılabilir. Denklem (7)'deki $\{\delta\}$ ve $\{F\}$ sırasıyla;

$$\{\delta\} = \begin{Bmatrix} u_1 \\ u_2 \\ u_3 \end{Bmatrix}; \quad \{F\} = \begin{Bmatrix} p_1 \\ 0 \\ p_3 \end{Bmatrix} \quad (8)$$

olarak verilebilir. $[K]$ matrisi elde edilirken, Denklem (6)'daki kütle katsayıları matris şeklinde yazıldıktan sonra aşağıdaki biçimde düzenlenir (Wang and Gu, 1997).

$$\begin{bmatrix} K_{ee} & K_{ei} \\ K_{ie} & K_{ii} \end{bmatrix} \begin{Bmatrix} \delta_e \\ \delta_i \end{Bmatrix} = \begin{Bmatrix} F_e \\ F_i \end{Bmatrix} \quad (9)$$

Denklem (9)'daki e ve i harfleri sırasıyla elemanın iki dış düğüm noktasını ve tüm iç düğüm noktalarını ifade etmektedir. Denklem (9) açık ifadeyle;

$$[K_{ee}]\{\delta_e\} + [K_{ei}]\{\delta_i\} = \{F_e\} \quad (10)$$

$$[K_{ie}]\{\delta_e\} + [K_{ii}]\{\delta_i\} = \{F_i\} \quad (11)$$

olarak yazılabilir. Denklem (11)'deki $\{\delta_i\}$ ifadesi denklem (10)'da yazıldığında;

$$\underbrace{([K_{ee}] + [K_{ei}][K_{ii}]^{-1}[K_{ie}])}_{[K]}\{\delta_e\} = \{F_e\} - \underbrace{[K_{ei}][K_{ii}]^{-1}\{F_i\}}_{\{F\}} \quad (12)$$

$$= \{F_e\} - \underbrace{[K_{ei}][K_{ii}]^{-1}\{F_i\}}_{\{F\}}$$

ifadesi elde edilebilir. Denklem (12)'den elde edilen $[K]$ matrisi ve $\{F\}$ vektörü denklem (7)'de yerine konularak çubuk elemandaki uzama miktarları bulunabilir.

Şekil 1’de verilen 3 düğüm noktalı çubuk eleman için [K] matrisi DQEM uygulandığında;

$$[K] = \frac{EA}{L} \begin{bmatrix} -A_{11} & -A_{12} & -A_{13} \\ B_{21} & B_{22} & B_{23} \\ A_{31} & A_{32} & A_{33} \end{bmatrix} \quad (13)$$

olarak elde edilir ve Denklem (7)’den sonuca ulaşılır.

2. 2. Kiriş Elemanlardan Oluşan Kafes Yapıları

DQ metodunun önceki versiyonu olan DQM’de, bir boyutlu problemler için çözüm fonksiyonu $v(x)$;

$$v(x) = \sum_{j=1}^N l_j(x) v_j \quad (14)$$

olarak alınmıştır (Wang and Gu, 1997). (14) numaralı denklemde N, hesaplama yapılacak olan elemanın, dış noktalarını da içeren düğüm noktalarının toplam sayısı, $l_j(x)$, Lagrange interpolasyon fonksiyonu ve v_j , j noktasındaki çözüm fonksiyonudur. Çözüm fonksiyonunun i. düğüm noktasında k. dereceden türevi ise;

$$v_i^{(k)} = \sum_{j=1}^N l_j^{(k)}(x_i) v_j = \sum_{j=1}^N E_{ij} v_j \quad (i=1,2,\dots,N) \quad (15)$$

şeklinde ifade edilmiştir (Wang and Gu, 1997). Denklem (15)’deki E, ağırlık katsayıları olarak ifade edilmiştir. Ancak bu çözüm fonksiyonu, çok boyutlu problemlerin sınır şartlarına uygulanırken yanlış ve elverişsiz sonuçlar vermektedir. Bunun için dördüncü dereceden diferansiyel denklem için çözüm fonksiyonu aşağıdaki şekilde göz önüne alınabilir (Wang and Gu, 1997).

$$v(x) = \sum_{j=3}^{N+1} h_j(x) v_{(j-1)} + h_1(x) v_1 + h_2(x) v'_1 + h_{N+2}(x) v'_N \quad (16)$$

Denklem (16)’daki N, hesaplama yapılacak olan elemanın, dış noktalarını da içeren düğüm noktalarının toplam sayısı, $l_j(x)$, Lagrange fonksiyonu ve v_j , j noktasındaki çözüm fonksiyonudur. v'_1 ve v'_N 1. ve N. düğüm noktalarındaki çözüm fonksiyonlarının birinci dereceden türevleridir. Çözüm fonksiyonunun i. düğüm noktasında k. dereceden türevi ise;

$$v(x) = \sum_{j=3}^{N+1} h_j^{(k)}(x_{(j-1)}) v_{(j-1)} + h_1^{(k)}(x_1) v_1 + h_2^{(k)}(x_1) v'_1 + h_{N+2}^{(k)}(x_N) v'_N = \sum_{j=1}^{N+2} E_{ij} \delta_j \quad (17)$$

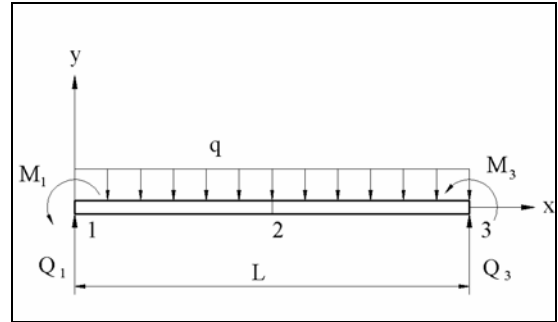
olarak elde edilir (Wang and Gu, 1997). Denklem (17)’de gösterilen E ifadesi daha önce ifade edildiği gibi k. dereceden türevi alınmış ağırlık katsayılarıdır.

Bernoulli-Euler kirişi için, küçük deformasyonlarda sistemi ifade eden diferansiyel denklem ve denge denklemleri aşağıdaki biçimde ifade edilebilir (William, 1979).

$$\begin{aligned} EI \frac{d^4 v}{dx^4} &= q(x); & EI \frac{d^3 v}{dx^3} &= Q(x); \\ EI \frac{d^2 v}{dx^2} &= M(x); & (x \in [0, L]) \end{aligned} \quad (18)$$

Denklem (18)’de ifade edilen E, I, q(x), Q(x), M(x) sırasıyla elastisite modülü, z eksenine göre kesit atalet momenti, yayılı yük, enine kesme kuvveti ve eğilme momentidir.

Şekil 2’de, 3 düğüm noktalı bir DQ kiriş elemanı görülmektedir. Denklem (18)’e DQEM uygulandığında;



Şekil 2. Üç düğüm noktalı DQEM kiriş elemanı

$$\begin{aligned} Q_1 &= \sum_{j=1}^5 C_{1j} \delta_j; & M_1 &= -\sum_{j=1}^5 B_{1j} \delta_j; \\ q_2 &= \sum_{j=1}^5 D_{3j} \delta_j; & Q_3 &= -\sum_{j=1}^5 C_{4j} \delta_j; \\ M_3 &= \sum_{j=1}^5 B_{4j} \delta_j \end{aligned} \quad (19)$$

denklemleri elde edilir (Chen, 1994). Denklem (19)'daki B_{ij} , C_{ij} ve D_{ij} sırasıyla ikinci, üçüncü ve dördüncü dereceden türevlerin ağırlık katsayılarıdır.

Ayrıca;

$$\{\delta\} = [v_1 \quad v'_1 \quad v_2 \quad v_3 \quad v'_3]^T \quad (20)$$

olarak elde edilir (Wang and Gu, 1997).

Denklem (19) matris biçiminde yazıldığında denklem (7) elde edilir. Denklem (27)'deki $\{F\}$;

$$\{F\} = [Q_1 \quad M_1 \quad q_2 \quad Q_3 \quad M_3]^T \quad (21)$$

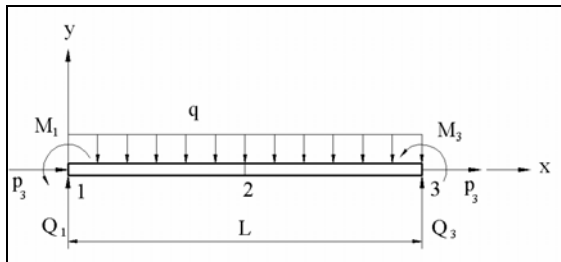
şekindedir (Wang and Gu, 1997). Elde edilen kütle katsayıları, çubuk elemanda yapılan işleme benzer şekilde düzenlenir. Yani denklem (9) ve bunun sonucu olarak da, denklem (12)'den yararlanılarak elde edilen direngenlik matrisleri ve kuvvet vektörü kullanılarak işlem devam ettirilir. Şekil 2'de verilen 3 düğüm noktalı kiriş eleman için eliminasyon yapılmamış $[K]$ matrisine DQEM uygulandığında;

$$[K] = \frac{EI}{L^4} \begin{bmatrix} C_{11} & C_{12} & C_{13} & C_{14} & C_{15} \\ -B_{11} & -B_{12} & -B_{13} & -B_{14} & -B_{15} \\ D_{31} & D_{32} & D_{33} & D_{34} & D_{35} \\ -C_{41} & -C_{42} & -C_{43} & -C_{44} & -C_{45} \\ B_{41} & B_{42} & B_{43} & B_{44} & B_{45} \end{bmatrix} \quad (22)$$

olarak elde edilir. Elde edilen $[K]$ matrisi ve $\{F\}$ vektörü, denklem (7)'de yerine konulduğunda $\{\delta\}$ miktarları hesaplanır.

2. 3. Çerçeve Elemanlardan Oluşan Kafes Yapıları

Çerçeve elemanlar, çubuk elemanlar ile kiriş elemanların birleşimi olarak düşünülebilir. Yani çerçeve elemanlar üzerinde, hem eksenel hem de radyal yönde yüklemeler bulunabilir. Buna bağlı olarak elemanda, hem x doğrultusunda hem de y doğrultusunda şekil değişimi söz konusu olur. Şekil 3'de üç düğüm noktalı bir çerçeve elemanı görülmektedir.



Şekil 3. Üç Düğüm Noktalı DQEM Çerçeve Elemanı

Çözümleme yapılırken çubuk elemanda ve kiriş elemanda kullanılan metot aynen tatbik edilir. Sistemin çözümünde kullanılacak genel denklem, denklem (7)'dir.

Denklem (7)'deki direngenlik matrisi, çubuk ve kiriş elemanlar için yazılan direngenlik matrislerinin uygun biçimde dağıtılmasıyla bulunabilir. Denklem (7)'deki şekil değiştirme vektörü ve yük vektörü sırasıyla;

$$\{\delta\} = \{u_1 \quad w_1 \quad \theta_1 \quad u_2 \quad w_2 \quad u_3 \quad w_3 \quad \theta_3\}^T \quad (23)$$

$$\{F\} = \{p_1 \quad Q_1 \quad M_1 \quad p_2 \quad Q_2 \quad p_3 \quad Q_3 \quad M_3\}^T \quad (24)$$

olarak elde edilir (Chen, 1994). Bundan sonra denklem (9)'daki sıralama düzeni sisteme uygulanır. Bu işlemten sonra, denklem (12) kullanılarak denklem (7)'de yerine konulduğunda sonuca kolaylıkla ulaşılabilir.

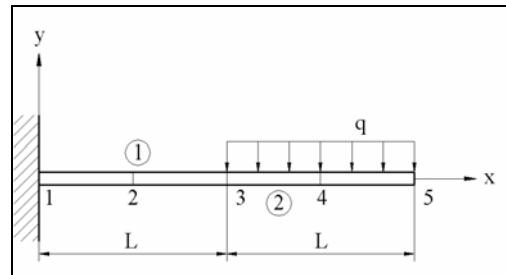
3. UYGULAMALAR

3. 1. Sayısal Örnek

Şekil 4'de ikinci elemanı üzerinde yayılı yük bulunan bir C - F kirişi görülmektedir. Burada; L, E ve I sırasıyla kiriş boyunun yarısını, elastisite modülünü ve z eksenine göre atalet momentini ifade etmektedir ve değerleri $L = 1 \text{ m}$, $E = 2.1 \cdot 10^8 \text{ kN/m}^2$ ve $I = 1.9 \cdot 10^{-5} \text{ m}^4$ ve $q = 20 \text{ kN}$ olarak verilmiştir. Bu verilere göre, her bir eleman 3, 4, 5 ve 7 düğüm noktasına ayrılarak sayısal sonuçlar aşağıdaki biçimde bulunmuştur (Tablo 1).

Tablo 1. İkinci Elemanı Üzerinde Yayılı Yük Tesiri Altındaki C - F Kirişine Ait Sayısal Sonuçlar

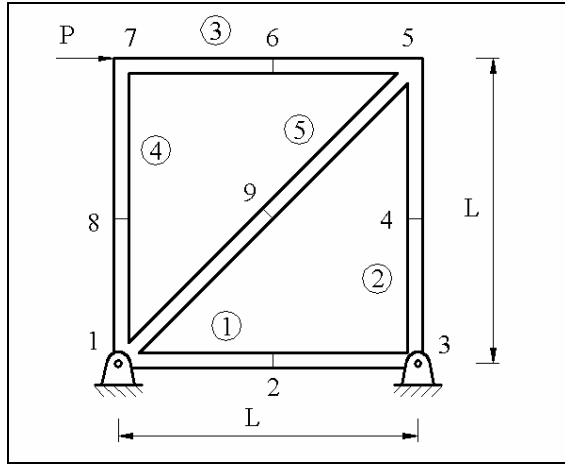
	N=3	N=4
v_3 (mm)	-0.0028218694885	-0.0028218694885
θ_3 (rad)	-0.0048374905517	-0.0048374905517
v_5 (mm)	-0.0082640463592	-0.0082640463592
θ_5 (rad)	-0.0056437389770	-0.0056437389770
	N=5	N=7
v_3 (mm)	-0.0028218694885	-0.0028218694776
θ_3 (rad)	-0.0048374905518	-0.0048374905310
v_5 (mm)	-0.0082640463593	-0.0082640463216
θ_5 (rad)	-0.0056437389771	-0.0056437389476



Şekil 4. İkinci elemanı üzerinde yayılı yük tesiri altındaki C - F kirişi

3. 2. Sayısal Örnek

Şekil 5’de 7 noktasından P yükü tesiri altında bir çerçeve yapı görülmektedir. Burada; L, E ve I sırasıyla çerçeve yapıya ait eleman boyunu, elastisite modülünü ve z eksenine göre atalet momentini ifade etmektedir ve değerleri $L = 1$ m, $E = 2.1 \cdot 10^8$ kN/m² ve $I = 1.9 \cdot 10^{-5}$ m⁴ ve $P = 20$ kN olarak verilmiştir. Bu verilere göre, her bir eleman 3, 4, 5 ve 7 düğüm noktasına ayrılarak sayısal sonuçlar aşağıdaki biçimde bulunmuştur (Tablo 2).



Şekil 5. Beş elemanlı çerçeve yapı

Tablo 2. Beş Elemanlı Çerçeve Yapıya Ait Sayısal Sonuçlar

	N=3	N=4
θ_1 (rad)	-0.0000306468294	-0.0000306468294
θ_3 (rad)	-0.0000209269577	-0.0000209269577
u_5 (mm)	0.0000484404793	0.00004844047939
v_5 (mm)	-0.0000130252370	-0.0000130252370
θ_5 (rad)	-0.0000309667775	-0.0000309667775
u_7 (mm)	0.0000614671764	0.00006146717642
v_7 (mm)	0.000005034698	0.0000050346983
θ_7 (rad)	-0.0000408435107	-0.0000408435107
	N=5	N=7
θ_1 (rad)	-0.0000306468294	-0.0000306468294
θ_3 (rad)	-0.0000209269577	-0.0000209269577
u_5 (mm)	0.0000484404793	0.00004844047939
v_5 (mm)	-0.0000130252370	-0.0000130252370
θ_5 (rad)	-0.0000309667775	-0.0000309667775
u_7 (mm)	0.0000614671764	0.00006146717642
v_7 (mm)	0.000005034698	0.0000050346983
θ_7 (rad)	-0.0000408435107	-0.0000408435107

4. EKLER

4. 1. Çubuk Elemana Ait Direngenlik Matrisleri

Üç düğüm noktalı ve düğüm noktalarının koordinatı $[0, L/2, L]$ olan çubuk elemana ait $[k]$ direngenlik matrisi;

$$[k] = \frac{EA}{L^2} \begin{bmatrix} 3L & -4L & L \\ 4 & -8 & 4 \\ L & -4L & 3L \end{bmatrix} \quad (25)$$

Dört düğüm noktalı ve düğüm noktalarının koordinatı $[0, L/3, 2L/3, L]$ olan çubuk elemana ait $[k]$ direngenlik matrisi;

$$[k] = \frac{EA}{L^2} \begin{bmatrix} \frac{11L}{2} & -9L & \frac{9L}{2} & -L \\ 9 & -18 & 9 & 0 \\ 0 & 9 & -18 & 9 \\ -L & \frac{9L}{2} & -9L & \frac{11L}{2} \end{bmatrix} \quad (26)$$

Beş düğüm noktalı ve düğüm noktalarının koordinatı $[0, L/4, L/2, 3L/4, L]$ olan çubuk elemana ait $[k]$ direngenlik matrisi;

$$[k] = \frac{EA}{L^2} \begin{bmatrix} \frac{25L}{44} & -16L & 12L & -\frac{16L}{3} & L \\ \frac{3}{44} & -\frac{80}{3} & 8 & \frac{16}{3} & -\frac{4}{3} \\ \frac{3}{44} & -\frac{80}{3} & 8 & \frac{16}{3} & -\frac{4}{3} \\ -\frac{4}{3} & \frac{64}{3} & -40 & \frac{64}{3} & -\frac{4}{3} \\ -\frac{4}{3} & \frac{16}{3} & 8 & -\frac{80}{3} & \frac{44}{3} \\ L & -\frac{16L}{3} & 12L & -16L & \frac{25L}{3} \end{bmatrix} \quad (27)$$

4. 2. Kiriş Elemana Ait Direngenlik Matrisleri

Üç düğüm noktalı ve düğüm noktalarının koordinatı $[0, L/2, L]$ olan kiriş elemana ait $[k]$ direngenlik matrisi;

$$[k] = \frac{EI}{L^4} \begin{bmatrix} 108L & 30L^2 & -192L & 84L & -18L^2 \\ 22L^2 & 8L^3 & -32L^2 & 10L^2 & -2L^3 \\ -192 & -48L & 384 & -192 & 48L \\ 84L & 18L^2 & -192L & 108L & -30L^2 \\ -10L^2 & -2L^3 & 32L^2 & -22L^2 & 8L^3 \end{bmatrix} \quad (28)$$

Dört düğüm noktalı ve düğüm noktalarının koordinatı $[0, L/3, 2L/3, L]$ olan çubuk elemana ait $[k]$ direngenlik matrisi;

$$[k] = \frac{EI}{L^4} \begin{bmatrix} \frac{969L}{2} & 87L^2 & -\frac{1701L}{2} & \frac{1215L}{2} & -\frac{483L}{2} & 33L^2 \\ \frac{111L^2}{2} & 13L^3 & -81L^2 & \frac{81L^2}{2} & -15L^2 & 2L^3 \\ -828 & -144L & 1458 & -972 & 342 & -36L \\ \frac{342}{2} & 36L & -\frac{972}{2} & \frac{1458}{2} & -\frac{828}{2} & \frac{144L}{2} \\ \frac{483L}{2} & -33L^2 & \frac{1215L}{2} & -\frac{1701L}{2} & \frac{969L}{2} & -87L^2 \\ 15L^2 & 2L^3 & -\frac{81L^2}{2} & 81L^2 & -\frac{111L^2}{2} & 13L^3 \end{bmatrix} \quad (29)$$

Beş düğüm noktalı ve düğüm noktalarının koordinatı $[0, L/4, L/2, 3L/4, L]$ olan kiriş elemana ait $[k]$ direngenlik matrisi;

$$[k] = \frac{EI}{L^4} \begin{bmatrix} \frac{4420L}{3} & 190L^2 & -\frac{8192L}{3} & 2112L & -\frac{4096L}{3} & \frac{1532L}{3} & -50L^2 \\ \frac{998L^2}{3} & \frac{56L^3}{3} & -\frac{512L^2}{3} & 96L^2 & -\frac{512L^2}{3} & \frac{62L^2}{3} & -2L^3 \\ \frac{9}{3} & -320L & 4096 & -2304 & \frac{2048}{3} & -64 & 0 \\ -\frac{7232}{3} & 80L & -\frac{8192}{3} & 3456 & -\frac{8192}{3} & \frac{3008}{3} & -80L \\ -64 & 0 & \frac{2048}{3} & -2304 & 4096 & -\frac{7232}{3} & 320L \\ \frac{1532L}{3} & 50L^2 & -\frac{4096L}{3} & 2112L & -\frac{8192L}{3} & \frac{4420L}{3} & -190L^2 \\ -\frac{62L^2}{3} & -2L^3 & \frac{512L^2}{9} & -96L^2 & \frac{512L^2}{3} & -\frac{998L^2}{9} & \frac{56L^3}{3} \end{bmatrix} \quad (30)$$

5. KAYNAKLAR

Bert, C. W. 1988. Jang, S. K. and Striz, A.G., Two New Approximate Methods For Analyzing Free Vibration Of Structural Components, AIAA Journal Vol. 26, 612 – 618, No. 5.

Chen, W. L. 1994. A New Approach For Structural Analysis: The Quadrature Element Method, Ph. D. Dissertation the University of Oklahoma, Norman, OK.

Chen, W. L., Striz, A. G., Bert, C. W. 2000. High-Accuracy Plane Stress and Plate Elements in the Quadrature Elements Method, Int. J. of Solids and

Struc. 37, 627 – 647.

Du, H., Lim, M. K. and Lin, R.M. 1994. Application of Generalized Differential Quadrature Method to Structural Problems, Int. J. For Numer. Meth. In Eng., Vol. 37, 1881 – 1896.

Jang, S. K. 1987. Application of Differential Quadrature to the Analysis of Structural Components, Ph. D. Dissertation, The University of Oklahoma, Norman, OK.

Jang, S. K., Bert, C. W. and Striz, A. G. 1989. Application of Differential Quadrature to Static Analysis of Structural Components, Int. J. For Numer. Meth. In Eng., Vol. 28, 561 – 577.

Striz, A. G., Chen, W. L. and Bert, C. W. 1994. Static Analysis of Structures by the Quadrature Element Method (QEM), Int. J. Solid Struc. Vol. 31, No. 20, pp. 2807 – 2818.

Striz, A. G., Chen, W. L. and Bert, C. W. 1997. Free Vibration of Plates by the High Accuracy Quadrature Element Method, J. of Sound and Vib. 200 (5), 689 – 702.

Thomson, W. T. 1993. Theory of Vibration With Application, Prentice Hall, ISBN 0-13-915323-3, New Jersey.

Wang, X. W. and Gu, H. Z. 1997. Static Analysis of Frame Structures by the Differential Quadrature Element Method, Int. J. For Numer. Meth. In Eng., Vol. 40, 759 – 772.

William, A. N. 1979. Strength Of Material (Çev.: Sacit Sümer), McGraw-Hill Book Company, Güven Kitabevi Yayınları, Ankara (1979).