

DEPREM AFETLERİNE KARŞI BİR YAPI SİSTEMİ

Modified Construction Systems Against Earthquakes

Prof. Dr. İsmail YALÇINLAR*

Giriş: Türkiye, çok deprem olan ve deprem afetlerinde, yerine göre sayıları binler, hatta yüzbinleri bulan insanların yaşamlarını yitirdikleri, hayvanların enkaz altında kaldığı, yıkılan ve zarar gören ev ve işyerlerinin binleri hatta yüzbinleri aştığı ülkelerden biridir. Deprem, doğal olaylar arasında, ani olarak insanı öldürerek, eskiden beri insanların dikkatini çeken doğal bir olay kabul edilmele birlikte, korunmak için, gereken önlemler gerektiği kadar alınmamış bulunuyor.

Tarihsel kayıt ve belgeler, ayrıca modern sismoloji istasyonlarının verilerine dayanılarak yayımlanmış deprem katalogları, bu konuda ayrıntılı bilgiler vermektedir (5, 6 ve 9).

Bunlardan örnek olarak birkaçı aşağıda açıklanmıştır:

- 26-27 Aralık 1939'da Erzincan Depremi (30962 ölü, 100000 yaralı)
- 3 Mart 1992 Erzincan Depremi '480 ölü, yüzlerce ev ve işyerinin yıkılması)
- 19 Ağustos 1966 Varto-Bingöl Depremi (2396 ölü, yüzlerce ev yıkılması)
- 28 Mart 1970 Gediz Depremi (1086 ölü, 1174 yaralı, 12500 bina zarar görmüş)
- 27 Haziran 1998 Adana-Ceyhan Depremi (145 ölü, 2000'den fazla yaralı)
- 17 Ağustos 1999 Kocaeli-Sakarya Depremi (16500 ölü, çok sayıda yaralı)
- 12 Kasım 1999 Düzce-Kaynaşlı-Bolu Depremi (900 ölü, yüzlerce yaralı)
- Japonya'da 17 Ocak 1995 Kobe Depremi (6427 ölü, çok sayıda bina yıkılması)
- Çin'de Tangshang-1976 Depremi (240 bin ölü)
- Ceyhan-Kozan-Adana 1268 yılındaki tarihsel deprem (60000 ölü) (4)

Deprem afetlerinde can ve mal kaybının çok büyük boyutlarda olmasının başlıca nedenleri arasında, afetin ani, büyük, bölgeleri etkileyecek şekilde ve çok şiddetli meydana gelmesi, bir de ev ve çeşitli yapıları gerekli malzeme ile ve usulüne göre inşa edilmeyişi sayılabilir. Örneğin, Türkiye'de 30-40 bine yakın köy ve kırsal kesimin ev ve iş yerlerinde (kimi şehirlerin kenar mahallelerinde) yapılar, çoğunlukla çamur, kerpiç, yuvarlak çakıl gibi gereçlerle yapılmıştır; çatıları da toprakla örtülmüştür. Bunlar insan ve hayvanları yazı sıcaıklardan, kışın da fırtına ve şiddetli soğuklardan koruyup, ayrıca güventiği sağlıyorsa da, şiddetli bir depremde, duvarla toprakla örtülü damı taşıyamadığı için, duvarların yıkılmasıyla toprak damların bir anda çökmesine insan ve hayvanlarla gerekli eşyaların enkaz altında kalmalarına neden olmaktadır. Çimento veya harçla karkas ve yığma sistemine göre hatalı yapılmış binalar da hemen yıkılıp, canlı ve cansız ne varsa herşeyi enkaz altında bırakmaktadır. Esasta, ev ve işyerlerini Japonya'da uygulandığı gibi hafif gereçlerle (ahşap ve diğer) yapmak gerekmektedir. Büyük çaptaki binalarla diğer yapılar da, gerektiği şekilde bol demir, harç ve çimentonun kullanılması, eskilerinde buna göre acilen tadil edilmesi zorunlu görünüyor (Şek.Fig. 1).

* İstanbul Üniversitesi, Edebiyat Fakültesi, Coğrafya Bölümü.

Modified Construction Systems Against Earthquakes

Abstract: *Although many buildings have been destroyed and thousands of people have been killed by earthquakes in Turkey, the preparation of prevent the casualties are insufficient.*

History gives us detailed information about previous casualties:

1939 Erzican (30962 dead, 100000 wounded)

1992 Erzincan '480 dead, houndreds wounded)

1966 Varto (2396 dead)

1970 Gediz (1086 dead, 1174 wounded)

1998 Adana-Ceyhan (145 dead, 2000 wounded)

1999 Kocaeli-Sakarya (16500 dead)

1999 Düzce-Kaynaşlı-Bolu (900 dead)

1268 Ceyhan-Kozan-Adana (60000 dead)

The imporer materials and building construction systems are the main causes for high causalties by earthquakes. In 40000 villages in Turkey buildings consist of adope walls an flat roofs. This material is proper for isolation against heat and cold but it is dangerous for human beings because of its massive weight and fragility. Reinforced concrete buildings are also dangerous for the same reasons. Therefore such construction systems must be replaced by other systems using light materials and the existing build-ings must be modified by steel beams and reinforced concrete.

After the 1939 Erzincan earthquake the writer had proposed a system of reinforcing traditional construction systems by using steel beams and wooden constructions. This system has been improved after 1999 Marmara earthquake and bases on protection the inside of the buildings by strong structures that hinder the collapse of the roofs and lead the falling walls to outside during a destructive earthquake.

The sheme of this construction system is shown in Fig. 1.

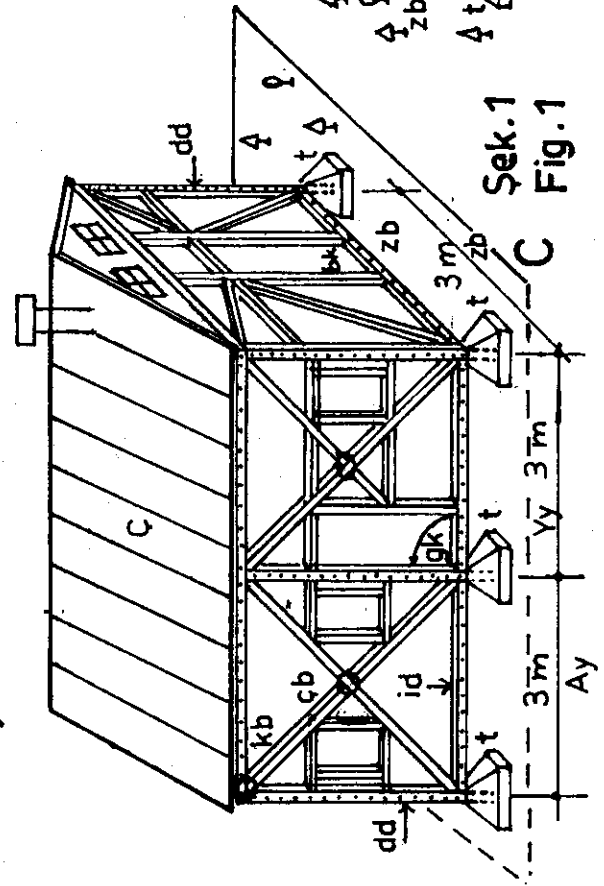
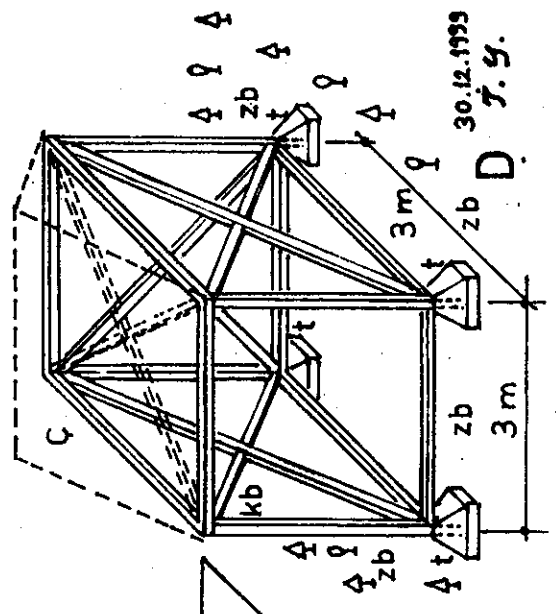
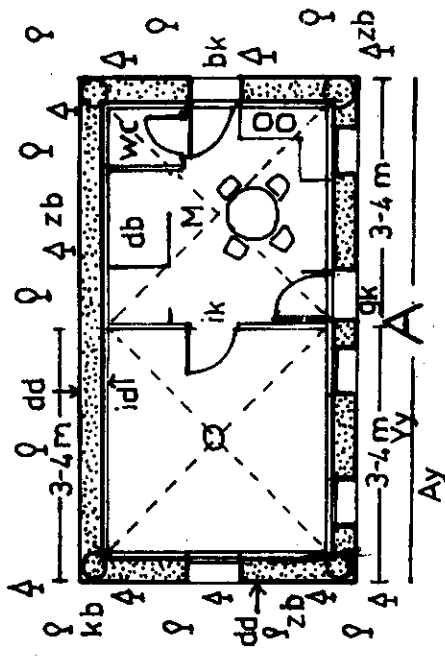
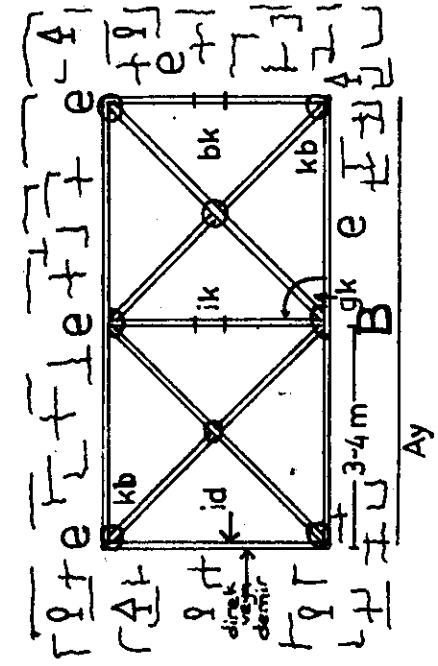
A small signal sending Instrument showing the location of the earthquake victims and wounded under the ruins:

An instrument showing the location of the earthquake victims can be mounte in to mobile phones and steady signals can be started by the owners as soon as the earth-quake begins.

The instrument ear also be used by finding people lost by air cratif accidents hen the wreckage is in deep forests or the vision in hindered by rain, fog and blizzard.

Türkiye'deki Deprem Bölgeleri:

Depremelerin, bölgelerde tespit edilen faylarla yakından ilgisi olduğu sık sık belirtilmiştir. Doğu Marmara, Düzce-Bolu depremlerinin de Kuzey Anadolu Fayının (veya faylarının) oynamasına veya yeni fayların meydana gelişine bağlı oldukları kabul edilmektedir (10 ve 12). 1915 yılında ve daha sonraki yıllarda, Kastamonu ve komşu yörelerinde incelemeler yapmış bulunan Leonard (8) ve H.N.Pamir (%) gibi jeologlar, adı geçen bölgenin tarihsel eski adından esinlenerek, "Paflagonya yarası", "Paflagonische Narbe" adıyla, kuzey ve güneydeki temel arazileri birbirinden ayıran kırık hattından bahsetmişlerdir. 20. yy. ilk yarısında başlayan bu incelemeler, bütün yüzyıl boyunca çok hızlı bir şekilde gelişirken, gerek bu Kuzey Anadolu fayı, gerekse diğer bölgelerin pek



Şek.1 Fig.1

çok faylı yakından incelenip strüktürel özellikleri ayrıntılı bir biçimde ortaya çıkarılmıştır (5, 7, 12). Türkiye'nin gerek 1/800.000 ölçekli gerekse 1/500.000 Jeoloji Haritalarında açıkça görülebilmektedir (7, 13).

Avrasya ve Afrika Levhaları arasında kalmış eski temel masifleri (ki bunların çekirdekleri Prekambrien'e incek kadar eskidir) çevreleyen, büyük faylı bölgeler, aynı zamanda iki ucundan biri Muğla bölgesinde, diğeri Çukurova-Hatay bölgesinde, Akdeniz Havzasında sona eren "Anadolu Deprem Kuşağı" Anadolu Yarımadasını, büyük bir yay (kavis) şeklinde kuşatır (Şekil 3, 4).

Büyük, küçük, hafif ve çok şiddetli depremler çoğunlukla, bu kuşağın 4 kesiminde meydana gelmiş bulunuyor (Şekil 4); a) Erzincan-Varto-Malatya, b) Marmara-Ege, c) İzmir-Muğla, d) Çukurova-Hatay Bölgesi.

Marmara Bölgesi ile İzmir bölgesi, Balkan ve Anadolu Yarımadaı arasında kalan bölgenin bu iki yarımadaının neotektonik hareketlerin etkisiyle yükselmesi ve alçalmasıyla ve alçalmasına bugün de devam etmesiyle, Ege Denizi ve Marmara Denizi Havzaları meydana gelmiş ve bu denizlerin içinde ve çevre bölgelerinde arazilerde kırılmalar, kütlelerde dikey ve yanal hareketler olmuştur ki bu hareketlerin devamı bahis konusu olan depremlere neden olmaktadır (Şekil 2, 3, 4).

Sarmasiyen denizler, Viyana ve Doğu Avrupa Bölgelerini (Sarmatya) kaplayacak kadar genişledikleri halde, Marmara Bölgesinin doğusu ile Aşağı Sakarya nehri havzasını örtecek derecede yayılamamışlardır, bunun nedeni; adı geçen bu iki yörenin, Sarmasiyen devresinde, deniz seviyesinden çok daha yüksek olmasıdır. Sarmasiyen denizi, tortularını bıraktığı saptanabilen Yalova kesimine kadar ilerleyebilmiştir. Aynı deniz batıda, Orta ve Batı Marmara Havzasını kaplamıştır, bıraktığı katmanlar da neotektonik hareketlerden etkilenerek az eğimli (monoklinel) bir duruma gelmiştir. Doğu Ege Kuşağındaki Daciyen-Ponsiyen katmanları da aynı durumdadır. Bu devrelerde volkanizma da şiddetli ve yaygın hale gelmiştir (5, 13).

30.12.1999

Prof. Dr. İsmail YALÇINLAR

Not: Depremde enkaz altındaki şahısları bildiren "alarm aleti";

Deprem sırasında enkaz altında kalmış ve yardım bekleyen, yaralı veya baygın şahısların mevkiilerini bildiren, depremin başlamasıyla düğmesine basıldığı için alarm vermeye başlayan (daha önceden cep telefonlarına, pilleri ile birlikte takılmış durumdaki) küçük aletlerin, özellikle canlıların kurtarılmasında çok yararlı olabileceği düşünülebilir. Aynı alarm aleti, yağışlı ve sisli havalarda, denize veya ormanlar içine düşüp parçaları geniş alanlara yayılmış uçak ve helikopter kazalarında da kullanılabilir.

Şekillere Ait Açıklamalar

Şekil 1: Deprem afetine karşı "çatmalı ev" tipine ait şekiller;

A- Tek katlı ve iki kısımlı evin şematik planı:

zb-zemin ve bahçe. dd-dış duvar (kerpiç, taş, tuğla, biriket veya ytong'tan yapıma). id-iç duvar (çit, tahta, kontrplak veya diğ. hafif gereçten), kb-sırık, direk, hatıl veya demir boru gibi taşıyıcı iskeleti oluşturan gereçler ve bağlantı kesimleri. m-mutfak,

gk-giriş kapısı, ay-anayol, yy-yayayolu.

B- Tek katlı evlerin şematik planı: e-dış duvarın depremle yıkılmasıyla enkaza dönüşmesi, d-dış duvarı oluşturan malzemeler, kerpiç, taş, tuğla, briket, ytong, harç veya çimento alibilir, id-tahta, kontrplak, çit, ekstrafor gibi hafif gereçten yapılma iç duvar, gk-giriş kapısı, kb-direk veya boru gibi taşıyıcı gereçlerin bağlantı yerleri (bağlantılar, civata-somun, kaynak veya kocaman çivilerle yapılabilir).

C- Tek katlı çatmalı evin (veya iş yerinin) genel görünümü: Taşıyıcı direk veya demirler 3-4 m boyunda ve 10-15 cm çapında da olabilir. Bunlardan 30-35 tanesi (standart) bir evin "çatmasını" oluşturabilir. İd-iç duvar (hafif gereçten), dd-dış duvar (kerpiç7 tuğla biriket, harç ve çimentodan, kb-direk veya boruların bağlantı yerleri, ç-çatı (tahta, saç ondilin, şingl gibi hafif gereçten), t-direk ve demirin 50 m kadar uç kısmını birlikte yere gömen topuk (taş, çakıl, harç veya çimentodan oluşan), gk-giriş kapısı, bk-bahçe kapısı.

D- Tek katlı ve tek odalı bir evin veya iş yerinin iskeleti 3-4 mt boyundaki direk veya demir boruların oluşturduğu "çatma", kb-direk veya boruların civata, çivi veya kaynakla bağlanan kısımları, zb-zemin ve bahçe,, ç-çatı ve örtüsü (tahta, kiremit, ondilin veya şingl.).

Şekil 2: Tuzla Koyu (İstanbul doğusunda), batı kısmındaki küçük falezlerde Mezarlık Burnu'ndan 150 m kuzeyde 1956'da görülmüş, büyük fay yarığını doldurmuş, sedimanter bir damarın enine kesiti (sedimanter damar, fay yarığı ile birlikte yabani ot ve yaprakla örtülmüş olduğundan bugün görünmüyor), nd-neptoniyen dayk, Pf- Paleozoik Şist, tf-denizel seki.

Şekil 3: Türkiye'nin Deprem Bölgeleri (T.C. İmar ve İskan Bakanlığı'nca hazırlanmış haritadan küçültülerek alınmıştır.)

1, 2, ve 3. Zonlar büyük deprem felaketleri geçiren bölgeleri gösteriyor. 4. Zon ile beyaz bırakılmış kesimler tehlikesiz kabul ediliyor.

Not: "Depremler, üç beş yıl aralıklarla, şehir ve köyleri yıkıyor, yüzlerce, binlerce, onbinlerce insanın ölümüne, sakat kalmasına, göç etmesine, milyarlarca lira değerinde mal kaybına ve sosyo-ekonomik fakirliğe neden oluyor. Kayıplar, daha çok yapıların kerpiç, toprak ve çamur gibi çürük maddelerden veya taş çimento gibi ağır maddelerden, ayrıca çağdışı bir biçimde yapılmış olmasından ileri gelmektedir. Her türlü yapının betonarme ve depreme dayanıklı, tahta gibi hafif materyallerden, ayrıca ısı ve enerjide ekonomiyi sağlayacak modern biçimde yapılması, eski ve çürük olanlarının buna göre hızla yenilenmesi şarttır; bu kitabın yazarı, böyle girişimlerin önce deprem bölgelerinden başlatılması, sonra da bütün bölgelere yayılması düşüncesindedir. Özellikle yönetici, teknisyen ve genellikle aydın kişilere görevler düşmektedir" (İ.Y. 1985).

Şekil 4: Prekambriyen metamorfik masiflerin parçalarını, kaledoniyen ve hersinyen ve alpin strüktürlerin büyük kalıntılarını içeren, ayrıca tümüyle alpin tektonik kuşağı içinde kalan Türkiye'de hemen her bölgede, büyük depremlerin tahribatı da büyük olmaktadır. Büyük depremlerin muazzam tahribat yaptığı bölgeler arasında, aşağıdaki 4 bölge başta gelmektedir:

a. Erzincan-Varto-Malatya bölgesi

- b. Marmara-Ege bölgesi
- c. İzmir-Büyük Menderes-Muğla bölgesi
- d. Adana-Hatay bölgesi

Bu dört bölgede, yukarıda adı geçen kaledoniyen, hersiniyen ve alpin orojenik sistemlerin stürüktür çizgilerinin birbiriyle kesiştikleri, dirsek ve yay (kavis) yaptıkları kesimlerin şiddetli ve sık depremlere maruz kaldıkları göze çarpmaktadır. Bu bölgelerdeki her büyük depremde ölenlerin, yaralananların ve yıkılan ev ve işyerlerinin sayıları kmi zaman binlerle, kimi zaman da onbinlerle ifade edilmektedir.

Explanatory Text of Figures

Fig. 1: Figures referring to dwellings with frameworks, against earthquakes

A- Diagramic Planning of a dwelling, made of two parts and consisting only of a ground floor:

- zb- the ground and the garden
- dd- outer wall (made of briquettes, bricks, sundried bricks, stones or of ytong),
- id- inner wall (made of wood, fencing, plywood or similar light equipment),
- kb- poles, beams, iron pipes or such equipment which forms the structural frame support; and binding sections.)
- m- the kitchen
- gk- entrance door
- ay- main road
- yy- the pavement

B- Diagramic Planning of a dwelling, consisting only o a ground floor:

- e- Wreckage of the outer wall, caused by an earthquake
- d- Equipment that forms the outer wall (which might be briquettes, bricks, sundried bricks, stones, ytong, compost or cement)
- id- The inner wall, made of light equipment such as wood, fencing, plywood or [ekstrofor]
- gk- entrance door
- kb- binding sections, of supporting equipment such as poles or pipes (Bindings might be done with threaded nuts / huge nails or by welding)

C- A general view of dwellings with frameworks, consisting only of one floor:

Support poles or pipes might be 3-4 m long and 10-15 cm wide. Thirty or thirty-five of these can form the framework of a (standart) dwelling.

- id- Inner wall (made of light equipment)
- dd- Outer wall (bricks, sundried bricks, briquettes, compost and cement)
- kb- Binding sections of poles or pipes.
- ç- The roof of (made of light equipment such as wood, sheet iron, [schingl], [ondilin]).
- t- The heel which drives with, about 50 cm of the poles or pipes into the ground (made of pebbles, stones, compost or cement)
- gk- Entrance door
- bk- Main door (The Door/passage, between the garden and pavement/road)

D- Structural frame of a dwelling only with one room and consisting of one floor:

The frame, formed of 3-4 m long poles or iron pipes:

kb- Sections of the pipes or poles, bound ith bolts, nails or welding.

zb- The ground and the garden

ç- roof and roof covering (wood, bricks, [ondilın] or [schingl])

Fig.2: nd- neptunian dyke was formed, in big split of fount, by sedemintry formations.

Pf- schistes paleozoic containing Trilobites and Goniatites.

tf- Fossiliferous sands and clys of Pleistocene, terrace marine.

Fig.3: This map has been prepared and published by [Turkiye İmar ve İskan Bakanlığı].

There are four different classifications in the map, depending on how seismic a region is:

- 1. Areas where strong and frequent earthquakes take place*
- 2. The secondary Areas where strong earthquakes take place*
- 3. Areas of moderate seismity*
- 4. Areas where lighter earthquakes take place*

The author of this article proposed in 1985 to modify "all building (houses and work-shops) by owners, especially, in rural regions and marginals sections of big towns and metropoles (İ. Yalçınlar: Strüktural Jeomorfoloji, I, ' edisiyon, 1985, introduction, p.1), İstanbul.

Fig.4: The great seismic regions (4 region: a, b, c, d) indicated by circle forms correspond to big archs and elbows on the tectonic lines.

Kaynakça

- 1- ABDÜSSELAMOĞLU- Ş (1963): İstanbul Boğazı Doğusunda mostra veren Paleozoyik Arazide Stratigrafik ve paleontolojik yeni müşahadeler. M.T.A. Derg. 60, 1-6, Ankara.
- 2- AKARTUNA, M (1953): Çatalca-Karacaköy Bölgesinin Jeolojisi. İ.Ü. Fen Fak. Monogr. 13. İstanbul.
- 3- BİRİCİK, A, S.-KURT, H. (1999): 27 Haziran 1998 Adana-Ceyhan Depremi. Marmara Üniv. Ata. Eğit. Fak. Coğrafya Bölümü Derg. No. 1., İstanbul.
- 4- ÇAĞLAR, İ., (2000): Depremi Önceden Haber Veren Bir Kısım Olaylar. Bilim ve Teknik Derg. Cumhuriyet Yayını, Sayı: 672, sf. 17-20.
- 5- CHAPUT, E. (1936): Voyages d'etudes Geologiques et Geomorphogeniques en Turquie. Meim. Institut Français d'Archeologie de Stamboul.
- 6- ERGİN, K.-GÜÇLÜ, U. ve AKSAY, G. 1971: Türkiye ve Dolaylarının Deprem Kataloğu. Türkçe ve İngilizce. İ.T.Ü. Maden Fak. Arz. Fiziği Ens. Yay. No: 28.
- 7- KETİN, İ. (1976): Türkiye Jeolojisine Genel Bakış. İ.T.Ü. Yayını.
- 8- LEONHARD, R. (1975) Paphlogonia, Reisen und Forschungen im nördlichen Kleinasien. Berlin.
- 9- PAMİR, H.N. (1944): Kuzey Anadolu'da bir deprem çizgisi. İ.Ü. Fen Fak. Mec. Cil. IX. No: 3, sf. 144-158.
- 10- PINAR, N. (1943): Marmara Havzasının Jeolojisi ve Sismik Meteorolojisi. İst. Üniv. Fen. Mec. Seri. A, 3/4, İstanbul.
- 11- YALÇINLAR, İ. (1976): Türkiye Jeolojisine Giriş. İst. Üniv. Ed. Fak. Yay. İstanbul.
- 12- YALÇINLAR, İ. (1998): İstanbul doğusunda Devoniyen katmanlarını kesen sedimanter bir damar (Neptunian Dyke Cutting the Devonian Layers East of İstanbul). Türk Coğrafya Dergisi, No: 33.
13. M.T.A. Enst. ve TERNEK, Z. AKYUREK, B. vd. (1960-1964): Türkçe ve İngilizce, 1/500.000 ölçekli Türkiye Jeoloji Haritası, Ankara, (İstanbul Paftası Açıklama Notları).