

Orta Gerilim Tesislerinde Güç Katsayısının Düzeltilmesi

Sabir RÜSTEMLİ¹, Ayşe KUYUGÖZ², Muhammet ATEŞ³

¹Mühendislik Mimarlık Fakültesi Elektrik-Elektronik Bölümü Yüzüncü Yıl Üniversitesi, 65080, Van

²Van Anadolu Teknik Ve Endüstri Meslek Lisesi Elektrik-Elektronik Teknolojileri Bölümü, 65100, Van

³Başkale MYO Teknik Programlar Bölümü Yüzüncü Yıl Üniversitesi, 65080, Van

Özet

Dünya'mızda teknolojinin gelişmesiyle elektrik enerjisine olan talep her geçen yıl artmaktadır. Elektrik enerjisine olan talebin sürekli olarak artması ve enerji üretiminin pahalılaşması iletilen elektrik enerjisinin ucuz ve aktif enerji olmasını zorunlu kılmaktadır. Artan elektrik enerjisi ihtiyacını karşılamak için yeni enerji kaynakları oluşturanın yanında var olan enerji kaynaklarını verimli bir şekilde kullanmak gerekmektedir. Bunu gerçekleştirmenin en önemli yollarından biri de reaktif güç kompanzasyonudur. Reaktif güç kompanzasyonu yapılması halinde generatörler, transformatörler ve hatların güç yönünden kapasitesi artar, hatlardaki kayıplar ve gerilim düşümü ise azalır. Bu çalışmada orta gerilim tesislerinde yapılan kompanzasyon sistemleri incelenmiş, farklı tüketicilerin aktif, reaktif güç durumları incelenerek gerekli kompanzasyon hesapları yapılmış, reaktif güç kompanzasyonunun önemi, sağladığı faydalar ve sakıncaları anlatılmıştır. Van trafo merkezinden çıkan 8 adet fiderin bir yıl içerisindeki aylık aktif ve reaktif güç değerleri alınmıştır. Bu değerlere göre her fider için güç katsayısı ($\cos \phi$) hesaplanmıştır. Her fider için aktif ve reaktif güç değişimi ile aylara göre güç katsayısının değişimi gösterilmiştir. Buna göre her fider için kondansatör güçleri incelenmiş, kondansatör bankalarının bağlantıları gösterilmiş, her fiderdeki kompanzasyon uygulaması simülasyon olarak gerçekleştirilmiştir. Van-3 fiderinde kompanzasyon uygulaması ihtiyacı belirlenmiş, fiderin kondansatör gücü hesaplanarak, bu fiderin güç kayıpları, güç kapasitesindeki artış ve gerilim düşümündeki azalma hesaplanmıştır.

Anahtar kelimeler: Aktif güç, Reaktif güç, Güç katsayısı, Kompanzasyon

Power Factor Correction On The Medium Voltage Plants

Abstract

Our world technology to the development of electric energy demand is increasing every year. The demand for electric power and energy of the constantly increasing cost of production become cheaper and active energy of the transmitted electrical energy is required to be. To meet the growing electricity needs by creating new energy resources are energy resources that are required to use it efficiently. One of the most important ways to do this reactive power compensation. Reactive power compensation in case of generators, transformers and power lines in terms of increased capacity, in line losses and voltage drop will decrease. In this study, the compensation system examined among the medium voltage installations, different consumers' active and reactive power status has been examined and the required compensation calculations, importance of reactive compensation, benefits and drawbacks are discussed. Eight feeder from a substation in the Van within of active and reactive power values were taken. According to these values for each feeder power factor ($\cos \phi$) was calculated. Active and reactive power variation for each feeder and the power coefficient of variation are shown by month. Accordingly, for each feeder power capacitors have been examined, show the connection of capacitor banks was carried out at each simulation feedercompensation application. Van-3 feeder compensation application requirements are determined and the feeder power loss, power capacity is increased and voltage decreased calculated as calculating power feeder capacitor.

Key words: Active power, Reactive power, Power coefficient, Compensation

Giriş

İnsanoğlunun yaşamında enerji gereksinimi her zaman var olmuştur. Çok çeşitli enerji türleri içinde bugüne kadar en çok kullanılanı insan yaşamına sağladığı katkılar nedeniyle elektrik enerjisidir. Yaşamın önemli bir parçası haline gelen elektrik enerjisine olan talep sürekli artmış ve kişi başına tüketilen enerji miktarı ülkelerin gelişmişlik düzeyinin bir göstergesi olmuştur [1]. Artan enerji ihtiyacını karşılamak için araştırmacılar bir yandan yeni enerji kaynaklarını araştırmaya diğer yandan ise var olan enerji kaynaklarını daha verimli bir şekilde değerlendirme yönünde çalışmalar yapmaya yönelmişlerdir [2-3].

Kullanılan enerji kaynakları içinde ise; kaliteli, sürekli, yeterli, ucuz ve taşıma kolaylığından dolayı elektrik enerjisinin, diğer enerjilere göre popülaritesinin artmasına neden olmuştur. Elektrik enerjisini, santralden en küçük tüketiciye kadar dağıtımında en az kayıpla taşımanın yolları aranmakta ve hesapları yapılmaktadır. Elektrik santrallerinden beslenen; kaynak makineleri, trafolar, endüksiyon ve ark fırınları, motorlar, klimalar, flüoresan lamba balastları, cıva ve sodyum buharlı lambalar gibi yükler, çektikleri aktif gücün yanında reaktif güçte çekerler. Aktif güç, tüketici tarafından faydalı hale getirilir. Örneğin motorlarda mekanik güce, ısı üreticilerinde termik

S_1 Görünür gücünün sabit olması halinde kondansatör gücünün hesabı: S_1 görünür gücünün sabit olması halinde şebekeden çekilmekte olan aktif güç P_2 gibi daha büyük bir değer alır. Aktif gücün artırılması Şekil 2'de verilmiştir.

Kompanzasyondan önceki reaktif güç;

$$Q_1 = S_1 \sin \varphi_1 \quad (5)$$

Kompanzasyondan sonraki reaktif güç;

$$Q_2 = S_1 \sin \varphi_2 \quad (6)$$

olduğuna göre gerekli kondansatör gücü;

$$Q_c = Q_1 - Q_2 = S_1 (\sin \varphi_1 - \sin \varphi_2) \quad (7)$$

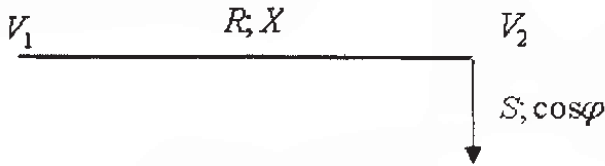
olarak bulunur. Bu durumda aktif güçteki artma ise

$$\Delta P = P_2 - P_1 = S_1 (\cos \varphi_2 - \cos \varphi_1) \quad (8)$$

şeklinde olacaktır.

Güç Katsayısının Düzeltilmesinin Faydaları:

Güç katsayısının düzeltilmesinin hem şebekeye ve hem de tüketiciye çeşitli faydaları vardır. Bu durumu hesap yoluyla gösterebilmek için ohmik direnci R , reaktif direnci X olan bir besleme hattı ele alınmış ve hattın sonundan bir tüketicinin beslendiği kabul edilmiştir. Bu durum Şekil 3'te verilmiştir [4].



Şekil 3. Bir besleme hattı

Burada;

R — Hattın ohmik direncidir,

X — Hattın reaktif direncidir,

V_1 — Hat başı faz gerilimidir,

V_2 — Hat sonu faz gerilimidir,

S — Hattın sonundan çekilen görünür güçtür.

$\cos \varphi$ — Güç katsayısıdır.

Güç katsayısının düzeltilmesi ile tüm üretim, iletim ve dağıtım tesislerinde, hissedilir derecede bir rahatlama meydana gelir.

Bunlar;

- Şebekenin güç taşıma yeteneğinin artırılması,
- Şebekede ısı kaybının azalması,
- Şebekede gerilim düşümünün azalması,

olmak üzere üç madde halinde özetlenebilir.

a) Şebekenin güç taşıma yeteneğinin artırılması:

Hat sonundan çekilen P aktif gücünün sabit olduğunu varsayalım. Bu durumda kompanzasyondan önce çekilen görünür güç;

$$S_1 = \frac{P}{\cos \varphi_1} \quad (9)$$

Kompanzasyondan sonra çekilen görünür güç;

$$S_2 = \frac{P}{\cos \varphi_2} \quad (10)$$

şeklinde olacaktır. Bu iki görünür güç arasındaki fark;

$$\Delta S = S_1 - S_2 \quad (11)$$

veya kompanzasyondan önceki değere oranının % cinsinden değeri;

$$\% \Delta S = \frac{\Delta S}{S_1} 100 = \left(1 - \frac{\cos \varphi_1}{\cos \varphi_2}\right) 100 \quad (12)$$

şeklinde olacaktır.

Bu durumda tesisin yükü $\% \Delta S$ oranında azalır veya tesisi aşırı yüklenmeden $\% \Delta S$ oranında yeni bir tüketicinin beslenmesi sağlanmış olur. Eğer görünür güç sabit tutulursa, bu durumda şebekeden çekilebilecek aktif güç;

$$P_1 = S \cos \varphi_1 \quad (13)$$

değerinden

$$P_2 = S \cos \varphi_2 \quad (14)$$

değerine çıkar. Bu da şebeke aşırı yüklenmeden çekilen aktif gücün,

$$\Delta P = P_2 - P_1 = S (\cos \varphi_2 - \cos \varphi_1) \quad (15)$$

kadar, veya

$$\% \Delta P = \frac{\Delta P}{P_1} 100 = \left(\frac{\cos \varphi_2}{\cos \varphi_1} - 1\right) 100 \quad (16)$$

oranında yüklenmesine denk düşer. Dolayısıyla kompanzasyondan sonra tesisteki aktif güç olarak yüklenme bu oran kadar artırılabilir.

b) Şebekede ısı kaybının azalması:

Hat üzerinden çekilen aktif gücün sabit olduğu kabul edilirse, kompanzasyondan önce faz başına ısı kaybı;

$$P_{z1} = \frac{RP^2}{V^2 \cos^2 \varphi_1} \quad (17)$$

şeklinde olur. Kompanzasyondan sonraki faz başına ısı kaybı ise

$$P_{z2} = \frac{RP^2}{V^2 \cos^2 \varphi_2} \quad (18)$$

şeklinde olur. Güç katsayısının düzeltilmesi ile bağlı ısı kaybı cinsinden elde edilen kazanç;

$$\% \Delta Z = 100 \left(\frac{P_{z1} - P_{z2}}{P_{z1}} \right) = 100 \left(1 - \frac{\cos^2 \varphi_1}{\cos^2 \varphi_2} \right) \quad (19)$$

değerine eşit olur.

c) Şebekede gerilim düşümünün azalması:

Bir beslenme hatında hat başı gerilim V_1 ve hat sonu gerilim V_2 ise, hat üzerindeki boyuna gerilim düşümü;

$$\Delta V = IR \cos \varphi + IX \sin \varphi \quad (20)$$

şeklinde olur. Güç katsayısı $\cos \varphi_1$ 'den $\cos \varphi_2$ 'ye çıkarıldığında gerilim düşümünün aldığı değer şekil 4'te fazör diyagramı ile gösterilmiştir.

Hat üzerinden çekilen P aktif gücünün sabit olduğu kabul edilirse; bu durumda bağıl güç kaybı

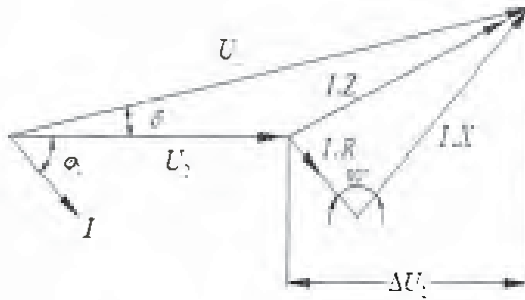
$$\%P_z = 100 \frac{3I^2 R}{P} \quad (21)$$

olduğu göz önüne alınarak (20) ifadesi yerine bağıl gerilim düşümü cinsinden;

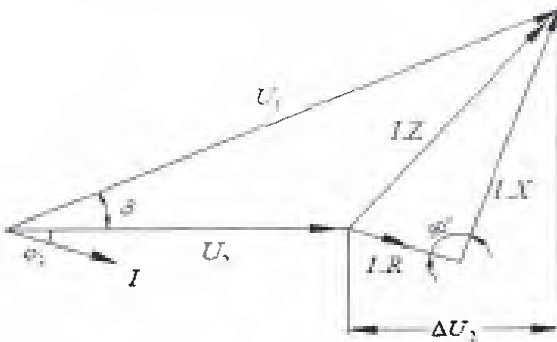
$$\%E = 100 \left(P_z \cos^2 \varphi + \frac{PX}{V_n^2} \tan \varphi \right) \quad (22)$$

elde edilir. Tüketiciler, kendi tesislerini kurarken güç katsayısını düzeltecek önlemler alırlarsa veya mevcut tesisin güç katsayısını düzeltirlerse;

- Gereksiz yatırım yapmamış olurlar,
- Gerilim düşümü azalır,
- Güç kayıpları azalır,
- Reaktif enerji ücreti ödenmemiş olur.



a) Kompanzasyondan önce



b) Kompanzasyondan sonra

Şekil 4. Güç katsayısının gerilim düşümü üzerine tesiri.

Orta Gerilim Tesislerinde Reaktif Güç Kompanzasyonu:

Elektrik şebekelerinde alçak gerilimde yapılan kompanzasyonun yeterli olmadığı hallerde orta gerilimde de kompanzasyon yapma yoluna gidilir. Orta gerilimde

yapılan kompanzasyon tesisi belli bölgelerde toplandığı için, işletme ve bakımı çok daha kolaydır. Ancak orta gerilimde kondansatörleri devreye alıp çıkarırken oluşan yüksek kesme akımına dayanacak kesiciye ihtiyaç duyulmaktadır. Ayrıca orta gerilimde otomatik kompanzasyon yapılması oldukça teferruat gerektirdiğinden genellikle sabit kompanzasyon uygulanmaktadır. Bu durum ise düşük yük şartlarında aşırı kompanzasyona neden olmaktadır. Aşırı kompanzasyon yapıldığı durumlarda ise şebekede gerilim artacaktır. Bu durumu en aza indirmek için birden fazla kademeli olarak kondansatör tesis edilmesi gerekir. Bu takdirde puant saatte kondansatörlerin tamamı puant zamanının dışında ise kondansatörlerin bir kısmı, devreye alınarak aşırı kompanzasyon durumu önlenmeye çalışılır.

Kondansatörler devreye alınırken veya bunları paralel bağlarken meydana gelen geçici rejim esnasında kısa devre akımına benzer büyük akımlar çekerler. Bu akım darbeleri en büyük değerini alır ve kondansatör akımı nominal akımının 15 katına kadar yükselebilir. Bu yüksek akımın etki süresi bir veya iki periyottur, nadiren bir veya iki periyottan daha uzun sürebilir. Kondansatörleri devreye bağlarken meydana gelen bağlama aşırı gerilimleri en çok şebeke geriliminin iki katına çıkar. Bu sebeple kondansatörlerin atmosferik veya bağlama aşırı gerilimlerine dayanabilmeleri için madeni folyenin kondansatör muhafazasına karşı izolasyonun nominal gerilimin maksimum değerinin 3,5 katına eşit olması varsayılabilir[5]. Güç katsayısını bire yakın bir değerde tutabilmek için; en az yük şartlarında sistemde devamlı serviste kalan ve üzerinde otomatik kontrol düzeni olmayan şönt kondansatörler ile ilave kondansatörler otomatik bir kontrol düzeni ile sisteme bağlanmaktadır. Orta gerilim şebekelerinde şönt kondansatörlerin tesis edilebilecekleri yerler şu şekilde sıralanabilir.

- Yüksek gerilim / Orta gerilim trafo merkezleri,
- Orta gerilim / Orta gerilim trafo merkezleri,
- Orta gerilim hatlarında direk üzerine,
- Orta gerilim şalt merkezlerine,

Orta gerilim şebekesinde şönt kompanzasyon için geliştirilen kondansatör bankları 3-6-12-24 veya 48 üniteli olarak üretilmekte ve güçleri kademe olarak 300-450-500-600-1200-1800-2000-2400-3600-4000-4800-7200-8000-9600 $kVAr$ olarak değişmektedir. Gücü 600 $kVAr$ 'a kadar olan kondansatör bankları bina içinde bir hücreye veya direk üstünde kurulabilirler. Yüksek güçlü kondansatör bankları dengesiz akım rölesi ile korunmalıdır. Bu durumlarda kondansatör bankları iki kademeli olarak düzenlenerek bir kısmı sisteme sabit bağlanmalı, diğer kısmın ise otomatik olarak sisteme bağlanması sağlanmalıdır. Kondansatör banklarının otomatik olarak servise alınıp çıkarılması için, aşağıdaki düzeneklerden biri kullanılabilir[5].

- Akım kontrolü,
- Gerilim kontrolü,
- Zaman saatli kontrol,
- VAR kontrolü,

Orta Gerilim Tesislerinde Kompanzasyon Uygulamaları:

Van YG/OG indirici transformatör merkezinde, güçleri 50 MVA ve 100 MVA olan iki transformatör

bulunmaktadır. Bu transformatörlere ait bazı etiket değerleri Tablo 1'de verilmiştir.

Tablo 1. YG/OG indirici transformatörlerin etiket değerleri.

Transformatör	TRA	TRB
Güçü (MVA)	100	50
Gerilim (kV)	154/33,6	154/33,6
Akımı (A)	411/1374	187/859
Kısa Devre Gerilimi (%)	12,35	12,02

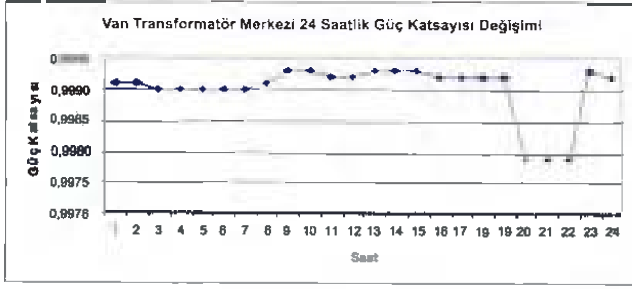
Transformatör merkezinden çıkan 8 adet fider, Van Şehir merkezi ile ilçe ve köylerde bulunan dağıtım transformatörlerini beslemektedir. Bu fiderlerden 3'ü Van Şehir merkezini, 1'i Engil'i, 1'i Özalp'ı, 1'i Köyleri, 1'i Üniversiteyi ve 1'i de Organize Sanayi Bölgesini beslemektedir. Santral 2 fideri de yedek olarak kullanılmakta iken 2008 Yılı Ağustos ayında sökülüştür. Van'da tüketicilerin büyük bir kısmını konut ve işyerleri oluşturmaktadır. İşyerlerinin birçoğunu ticari işletmeler oluşturmakta, geri kalan kısmını ise kurulu gücü 10 - 15 kW 'i geçmeyen küçük ölçekli sanayi işletmeleri oluşturmaktadır. Enerji ve Tabii Kaynaklar Bakanlığı tarafından hazırlanan 17.02.2000 tarih ve 23967 sayılı resmi gazete'de yayınlanan, "Güç Faktörü İyileştirme Tebliği" ve buna bağlantılı 09.03.2000 tarihli, kurulu gücü ve besleme Transformatörlerinin kurulu gücü 50 kVA 'nın üstünde olan elektrik tesislerinde güç katsayısını 0,95 ile 1 arasındaki bir değere yükseltilecek şekilde kompanzasyon tesisi kurma zorunluluğu getirilmiştir. Bu nedenle yapılan çalışmada orta gerilimde güç katsayısının düzeltilmesi için çalışmalar yapılmıştır. Orta gerilimde güç katsayısının düzeltilmesi için YG/OG indirici Transformatör merkezinden çıkan tüm hatların son 12 ay içinde çekilen aktif ve reaktif gücü tespit edilerek her ay için güç katsayıları incelenmiş ve her bir hat için yıllık $\cos \phi$ değişim grafikleri verilmiştir. Bu grafiklerden özellikle yaz aylarında güç katsayısının en düşük değerini aldığı görülmektedir. Bunun sebebi olarak, yaz aylarında güç katsayısı düşük olan klima cihazlarının kullanılması ve köylerde sulama amacıyla kullanılan asenkron motorlar en büyük faktör olarak görülmektedir. Kış aylarında ise güç katsayısında aşırı bir yükselme görülmektedir. Bu ise, %50'lere varan yaygın kaçak elektrik tüketimi sonucu, güç katsayısı $\cos \phi = 1$ olan rezistanslı ısıtıcı kullanımından kaynaklanmaktadır. Bunun sonucu olarak kış aylarında aşırı bir aktif güç tüketimi ve dolayısıyla gerçekçi olmayan yüksek bir güç katsayısı oluşmaktadır. Bu tüketim değeri kaçak elektrik kullanımından kaynaklanan bir tüketim olduğundan, alınan önlemlerle bu gücün ileride azalacağı düşünülmektedir. Hesaplamalarda kondansatör gücü en az olan aya ait puant aktif güç değerleri baz alınmıştır. Ayrıca güç katsayısının en düşük değerini aldığı aylardan olan Temmuz ayı için YG/OG indirici transformatör merkezindeki TR1 ve TR2 transformatörlerinin toplam güç değerlerine göre, güç katsayısı ile aktif ve reaktif gücün 24 saatlik değişimi incelenmiştir. Buna göre 24 saatlik aktif ve reaktif güç ve güç katsayısı değerleri tablo 2'de ve güç katsayısı değişimi şekil 5'te verilmiştir.

Bu değerlere göre, güç katsayısı gün içinde çok az farklı değerler aldığı halde, aktif ve reaktif gücün puant zamanı dışında yaklaşık olarak 1/3 oranında azaldığı görülmektedir. Bu da kondansatörlerinin iki eşit kademeli yapılması halinde puant zamanlarında kondansatörlerin tamamının, diğer zamanlarda ise yarısının devreye alınması ile hem kompanzasyonun sürekliliği sağlanmış olacak hem de aşırı kompanzasyon önlenmiş olacağından sistemin daha verimli olacağı sonucunu doğurmaktadır.

Her bir fider için ek kondansatör bankı ve paralel reaktif tesis edilecektir. Bu banklar oluşturulurken 50; 100; 150; 200 $kVAR$ 'lık kondansatör bankları kullanılacaktır. Bankların bu şekilde dizayn edilmesindeki amaç, ileride reaktif güç ihtiyacında bir artma veya azalma olması halinde kondansatör banklarına yeni ünitelerin kolayca eklenip çıkarılması sağlanmaktadır. Kondansatör bankları mikroişlemci kontrollü reaktif güç kontrol röleleri ile devreye alınmaktadır. Bankların gereksiz devreye girip çıkmasını önlemek amacıyla adımlama zamanı yüksek tutulacaktır. Role, şebekede harmonik olması durumunda bunu tespit edebilecek, bu durumda gurupları sırayla devreden çıkarabilecek özellikte olacaktır. Her kondansatör ünitesi sigortalara korunacak, kondansatör bankı için aşırı ve düşük gerilim, aşırı akım ve nötr noktasında dengesizlik koruması yapılacaktır. Kondansatörlerin devreye alınması sırasında oluşması muhtemel akım darbelerini önlemek amacıyla şok bobinleri ve devreden çıkan kondansatörleri boşaltmak amacıyla deşarj dirençler bulunacaktır.

Tablo 2. Van YG/OG indirici Transformatör merkezi 2006 yılı Temmuz ayı 24 saatlik aktif güç, reaktif güç ve güç katsayısı değerleri.

Saat	Aktif güç kW	Reaktif güç $kVAR$	Görünür güç kVA	$Tan \phi$	$Cos \phi$
1	48	2	48	0.0417	0,9991
2	48	2	48	0.0417	0,9991
3	45	2	45	0.0444	0,9990
4	45	2	45	0.0444	0,9990
5	44	2	44	0.0455	0,9990
6	44	2	44	0.0455	0,9990
7	45	2	45	0.0444	0,9990
8	46	2	46	0.0435	0,9991
9	53	2	53	0.0377	0,9993
10	52	2	52	0.0385	0,9993
11	50	2	50	0.0400	0,9992
12	50	2	50	0.0400	0,9992
13	52	2	52	0.0385	0,9993
14	52	2	52	0.0385	0,9993
15	52	2	52	0.0385	0,9993
16	51	2	51	0.0392	0,9992
17	51	2	51	0.0392	0,9992
18	51	2	51	0.0392	0,9992
19	51	2	51	0.0392	0,9992
20	62	4	62	0.0645	0,9979
21	62	4	62	0.0645	0,9979
22	62	4	62	0.0645	0,9979
23	54	2	54	0.0370	0,9993
24	49	2	49	0.0408	0,9992



Şekil 5. Van Transformator merkezi 24 saatlik güç katsayısı değişimi.

Kompanzasyon tesisi her fider için, birden fazla hattın ayrıldığı noktadan önceki transformator binasına konulması ve işletme sırasında alınacak tedbirler, şebekede bulunması muhtemel harmonikler nedeniyle rezonans oluşmasını büyük ölçüde engelleyecektir. Bu nedenle hesaplanan kondansatör güçleri için harmonik rezonans incelenmesi yapılmamıştır.

Van YG/OG indirici Transformator merkezinde kompanzasyondan önce ortalama güç katsayısı $\cos\phi_1 = 0,9013$ kompanzasyondan sonraki güç katsayısı $\cos\phi_2 = 0,95$ olduğundan kompanzasyondan sonra transformatordeki kapasite artışı % olarak

$$\% \Delta S = \frac{P}{S_1} \cdot 100 \cdot \left(1 - \frac{\cos\phi_1}{\cos\phi_2}\right)$$

$$\% \Delta S = \frac{P}{S_1} \cdot 100 \cdot \left(1 - \frac{0,9013}{0,95}\right) = \%5,3$$

olarak bulunur. Transformatorlerin toplam gücü 150 MVA olduğuna göre $\Delta S = 0,0513 \cdot 150 = 7,695$ MVA olarak bulunur. Yani transformatorü 7,695 kadar fazla yüklemek mümkün olur.

Van 3 fiderinin aylık aktif, reaktif güç değişimi ve bu fiderin güç katsayısı değerleri Tablo 3'te, Van 3 fiderinin kondansatör güç hesabı Tablo 4'te, ve güç katsayısı değişimi Şekil 6'da verilmiştir

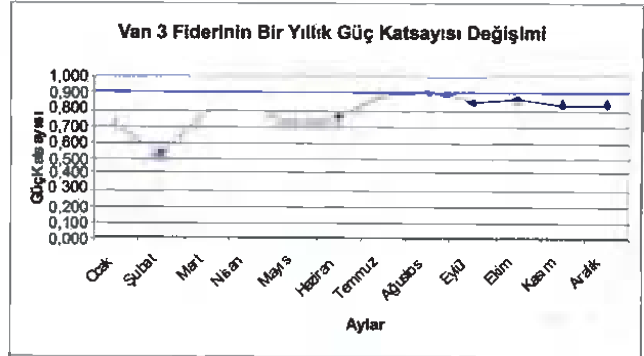
Tablo 3. Van 3 fiderinin aylık aktif, reaktif güç ve güç katsayısı değerleri.

Tablo 3. Van 3 fiderinin aylık aktif, reaktif güç ve güç katsayısı değerleri.

AYLAR	Aktif Güç (kW)	Reaktif Güç (kVAr)	Görünür Güç (kVA)	Cosφ	Tanφ
Ocak	8500	8800	12234	0,6947	1,0353
Şubat	9600	15700	18402	0,5217	1,6354
Mart	18300	14300	23225	0,7880	0,7814
Nisan	15100	11800	19164	0,7879	0,7815
Mayıs	9400	9500	13365	0,7034	1,0106
Haziran	8100	7100	10771	0,7520	0,8765
Temmuz	9700	5100	10959	0,8851	0,5258
Ağustos	12400	5500	13565	0,9141	0,4435
Eylül	11700	7100	13686	0,8549	0,6068
Ekim	13400	8000	15606	0,8586	0,5970
Kasım	10700	6900	12732	0,8404	0,6449
Aralık	10200	6700	12204	0,8358	0,6569

Tablo 4. Van 3 fiderinin kondansatör güç hesabı.

KONDANSATÖR GÜCÜNÜN HESABI			
Kompanzasyon öncesi		Kompanzasyon sonrası	
Aktif Güç	34000 kW	Aktif Güç	34000 kW
Reaktif Güç	17877,2 kVAr	Reaktif Güç	4760 kVAr
Tanφ ₁	0,5258	Tanφ ₂	0,1400
Cosφ ₁	0,8851	Cosφ ₂	0,9900
Hesaplanan Kondansatör Gücü (kVAr)		10975	
Kullanılacak olan Kondansatör Gücü (kVAr)		11000	



Şekil 6. Van 3 fiderinin bir yıllık güç katsayısı değişimi

Buradaki değerler esas alınarak;

Sistemin kurulu gücü: $P_1 = 34000$ kW

Kompanzasyondan önceki güç katsayısı:

$$\cos\phi_1 = 0,8851$$

Kompanzasyondan sonraki güç katsayısı:

$$\cos\phi_2 = 0,99$$

Gerekli kondansatör gücü :

$$Q_c = Q_1 - Q_2 = P_1(\tan\phi_1 - \tan\phi_2) \text{ kVAR}$$

$$Q_c = 34000(0,5258 - 0,14) = 10975 \text{ kVAR}$$

olarak bulunur. Bu değere göre kondansatör gücü 11000 kVAR olarak seçilmiştir. Normalde 1 kVAR değerinde de kondansatör üretilmesine karşın uygulamaya orta gerilimde yapılacağı için bu yaklaşım yanlış olmayacaktır. Bu kondansatörler şu şekilde gruplandırılarak bağlanabilirler.

$$2 \cdot 3 \cdot (6 \cdot 200) + 2 \cdot 2 \cdot (6 \cdot 150) + 200 = 11 \text{ MVAR}$$

Van 3 fiderinde kompanzasyon sonrası reaktif güç azalacağından hatların ve transformatorlerin güç taşıma kapasitesinde artma olur. Güç taşıma kapasitesindeki artış miktarı % cinsinden

$$\% \Delta P = \frac{P}{P_1} \cdot 100 \cdot \left(\frac{\cos\phi_2}{\cos\phi_1} - 1\right)$$

$$\% \Delta P = 100 \cdot \left(\frac{0,99}{0,8851} - 1\right) = \%11,85$$

olarak bulunur. Dolayısıyla şebeke daha fazla güç taşıma kapasitesine sahip olur. Sistemin kurulu gücü 34000 kW olduğuna göre;

$$\Delta P = 0,1185 * 34000 = 4029 \text{ kW} \text{ olarak bulunur.}$$

Dolayısıyla kompanzasyondan sonra tesisteki aktif güç olarak yüklenme kadar artırılabilir.

$$\% \Delta Z \Delta 100 \left(\frac{P_{z1} \Delta P_{z2}}{P_{z1}} \right) \Delta 100 \left(1 \Delta \frac{\cos^2 \Delta_1}{\cos^2 \Delta_2} \right)$$

$$\% \Delta Z \Delta 100 \left(1 \Delta \frac{0,8851^2}{0,99^2} \right) \Delta \% 21,65$$

değerine eşit olur. Hattan çekilen aktif güç sabit olursa

$$\Delta Z = 0,2165 * 34000 = 7361 \text{ kW} \text{ olur.}$$

Van 3 fiderinde kompanzasyondan sonra çekilen reaktif güç azalacağından dolayı gerilim düşümü de azalma gösterecektir.

Van 3 fiderinde Hawk cinsi iletken kullanılmıştır.

P	34000 kW
$\cos \phi_1$	0,8851
$\sin \phi_1$	0,4710
$\cos \phi_2$	0,9900
$\sin \phi_2$	0,1410
r_0	0,1194 Δ / Km
x_0	3,337 Δ / Km
V	31 Kv

olduğuna göre kompanzasyondan önceki ve kompanzasyondan sonraki akımlar;

$$I_1 \Delta \frac{P}{\sqrt{3} V \cos \Delta_1} \Delta \frac{34000}{1,73 * 31 * 0,8851} \Delta 716 \text{ A}$$

$$I_2 \Delta \frac{P}{\sqrt{3} V \cos \Delta_2} \Delta \frac{34000}{1,73 * 31 * 0,99} \Delta 640 \text{ A}$$

olarak bulunur. Hattın ohmik ve endüktif direnç değerleri

$$R = r_0 * l = 0,1194 * 5 = 0,597 \Omega$$

$$X = x_0 * l = 3,337 * 5 = 16,685 \Omega$$

olarak bulunur. Buradan da hat üzerindeki kompanzasyondan önceki ve kompanzasyondan sonraki boyuna gerilim düşümleri;

$$\Delta V_1 = I_1 R \cos \phi_1 + I_1 X \sin \phi_1$$

$$\Delta V_1 = 716 * 0,597 * 0,8851 + 716 * 1,685 * 0,471$$

$$= 954 \text{ Volt}$$

$$\Delta V_2 = I_2 R \cos \phi_2 + I_2 X \sin \phi_2$$

Van 3 fiderinde kompanzasyondan sonra reaktif güç azalacağından dolayı ısı kayıpları da azalma gösterecektir. Bu da sistemden çekilen akımın azalmasına neden olacaktır, dolayısıyla tesislerdeki ısı kayıpları da en az seviyeye indirilmiş olacaktır. Güç katsayısının düzeltilmesi ile bağlı ısı kaybı cinsinden elde edilen kazanç;

$$\Delta V_2 = 640 * 0,597 * 0,990 + 640 * 1,685 * 0,141$$

$$= 530 \text{ Volt}$$

olarak bulunur. Gerilim düşümündeki azalma

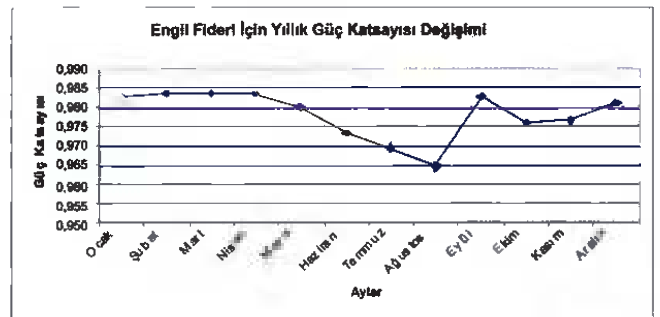
$$\Delta V = \Delta V_1 - \Delta V_2 = 945 - 530 = 415 \text{ Volt}$$

olarak bulunur.

Enerji dağıtım şirketleri, her ay için tüketilen aktif enerji miktarının 1/3'ünden fazla reaktif enerji tüketmeleri halinde, tüketilen reaktif enerjinin tamamının ücretini ödemek zorundadır. Bu nedenle kompanzasyon yapılması halinde ödenmesi gereken reaktif enerji bedeli ödeme yükümlülüğü ortadan kalkacaktır. Engil fideri için kondansatör güç hesabı Tablo 5'de, yıllık güç katsayısı değişimi ise Şekil 7'de verilmiştir.

Tablo 5. Engil fideri için kondansatör güç hesabı

AYLAR	Aktif Güç kW	Reaktif Güç kVAR	Görünür Güç kVA	cos φ	tg φ	Q _c kVAR
Ocak	3912	744	3982	0,9824	0,1902	196,32
Şubat	3624	672	3686	0,9832	0,1854	164,64
Mart	3840	720	3907	0,9829	0,1875	182,40
Nisan	3360	624	3417	0,9832	0,1857	153,60
Mayıs	2616	528	2669	0,9802	0,2018	161,76
Haziran	1920	456	1973	0,9729	0,2375	187,20
Temmuz	1896	480	1956	0,9694	0,2532	214,56
Ağustos	1992	546	2065	0,9644	0,2741	267,12
Eylül	3024	576	3078	0,9823	0,1905	152,64
Ekim	2900	648	2972	0,9759	0,2234	242,00
Kasım	3672	816	3762	0,9762	0,2222	301,92
Aralık	3840	768	3916	0,9806	0,2000	230,40
ENGİL FİDERİ						152,64



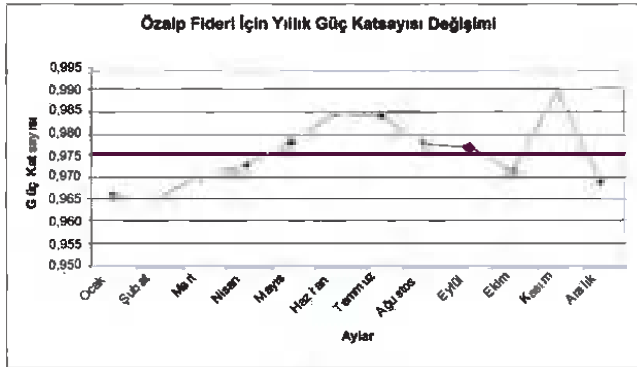
Şekil 7. Engil Fideri için yıllık güç katsayısı değişimi

Burada kondansatör güç hesabı aylık puant saate göre yapılmıştır. Aktif güç sabit tutulmuştur. Bu hesaplamalar doğrultusunda daha önce yapılmış olan kompanzasyon yeterli olmamaktadır. 150 kVAR değerinde ek kondansatör bataryası bağlanmalıdır. Kondansatör bataryaları 3*50 150 kVAR şeklinde gruplandırılabilir.

Özalp fideri için kondansatör güç hesabı Tablo 6' da, yıllık güç katsayısının değişimi ise Şekil 8' de verilmiştir.

Tablo 6. Özalp fideri için kondansatör güç hesabı.

AYLAR	Aktif Güç kW	Reaktif Güç kVAR	Görünür Güç kVA	cosφ	tgφ	Q _c kVAR
Ocak	5940	1584	6148	0,9662	0,2667	752,4
Şubat	5640	1524	5842	0,9654	0,2702	734,4
Mart	5820	1452	5998	0,9703	0,2495	637,2
Nisan	5436	1296	5588	0,9727	0,2384	534,96
Mayıs	4800	1020	4907	0,9782	0,2125	348,0
Haziran	4128	732	4192	0,9846	0,1773	154,08
Temmuz	3948	708	4011	0,9843	0,1793	155,28
Ağustos	3960	840	4048	0,9782	0,2121	285,6
Eylül	4344	948	4446	0,9770	0,2182	339,84
Ekim	5040	1224	5186	0,9718	0,2429	518,4
Kasım	5760	816	5818	0,9901	0,1417	9,6
Aralık	5700	1452	5882	0,9691	0,2547	654
ÖZALP FİDERİ						9,6



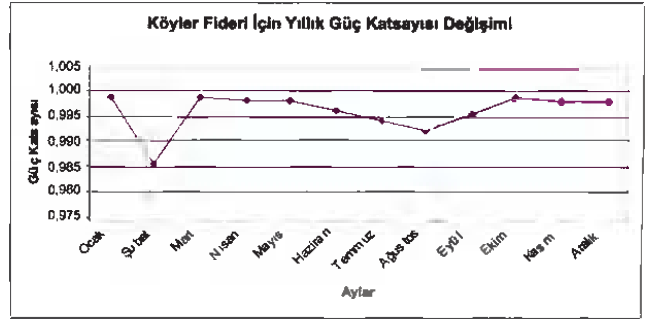
Şekil 8. Özalp Fideri için yıllık güç katsayısı değişimi

Özalp fiderini $\cos\phi = 0,99$ değeri olacak şekilde kompanze edilebilmesi için 10 kVAR değerinde bir kondansatör eklemek yeterli olacaktır.

Köyler fideri için kondansatör güç hesabı Tablo 7'de, yıllık güç katsayısının değişimi ise Şekil 9'da verilmiştir.

Tablo 7. Köyler fideri için kondansatör güç hesabı

AYLAR	Aktif Güç kW	Reaktif Güç kVAR	Görünür Güç kVA	cosφ	tgφ	Q _c kVAR
Ocak	3036	108	3038	0,9994	0,0356	-317,04
Şubat	2880	480	2920	0,9864	0,1667	76,80
Mart	3084	96	3085	0,9995	0,0311	-335,76
Nisan	2652	120	2655	0,9990	0,0452	-251,28
Mayıs	2520	132	2523	0,9986	0,0524	-220,80
Haziran	2196	180	2203	0,9967	0,0820	-127,44
Temmuz	2220	228	2232	0,9948	0,1027	-82,80
Ağustos	2244	276	2261	0,9925	0,1230	-38,16
Eylül	2208	192	2216	0,9962	0,0870	-117,12
Ekim	1992	60	1993	0,9995	0,0301	-218,88
Kasım	2412	120	2415	0,9988	0,0498	-217,68
Aralık	3036	144	3039	0,9989	0,0474	-281,04
KÖYLER FİDERİ						-335,76



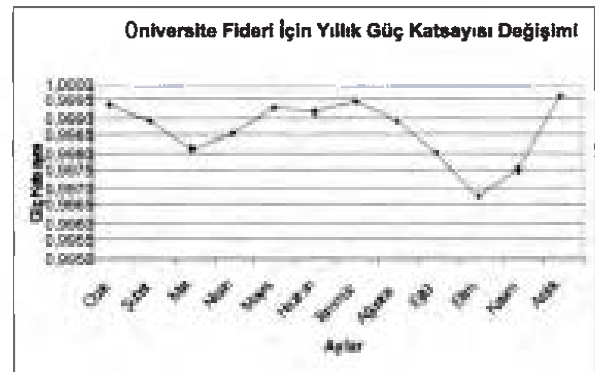
Şekil 9. Köyler fideri için yıllık güç katsayısı değişimi

Köyler fiderinin aylık kondansatör güç hesabından varılan sonuç köyler fiderini kapasitif özelliği göstermesi dolayısı ile aşırı kompanzasyona gitmiştir. Aşırı kompanzasyonu önlemek için sabit kondansatör bataryasının değerini azaltmak veya sabit kondansatör bataryasına paralel bir reaktör bağlanması gerekmektedir.

Üniversite fideri için kondansatör güç hesabı Tablo 8'de, yıllık güç katsayısının değişimi ise Şekil 10'da verilmiştir.

Tablo 8. Üniversite fideri için kondansatör güç hesabı

AYLAR	Aktif Güç kW	Reaktif Güç kVAR	Görünür Güç kVA	cosφ	tgφ	Q _c kVAR
Ocak	4815	165	4818	0,999	0,034	-509,10
Şubat	4563	204	4568	0,999	0,044	-434,82
Mart	5160	306	5169	0,998	0,059	-416,40
Nisan	4797	255	4804	0,998	0,053	-416,58
Mayıs	4497	171	4500	0,999	0,038	-458,58
Haziran	4101	165	4104	0,999	0,040	-409,14
Temmuz	3882	117	3884	0,999	0,030	-426,48
Ağustos	3927	177	3931	0,999	0,045	-372,78
Eylül	4137	255	4145	0,998	0,061	-324,18
Ekim	7152	573	7175	0,996	0,080	-428,28
Kasım	6939	486	6956	0,997	0,070	-485,46
Aralık	5157	132	5159	0,999	0,025	-589,98
ÜNİVERSİTE FİDERİ						-589,98



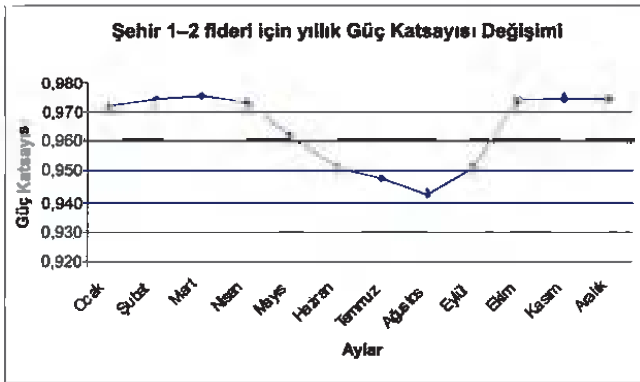
Şekil 10. Üniversite fideri için yıllık güç katsayısı değişimi

Üniversite Fiderinin aylık kondansatör güç hesabından varılan sonuç Üniversite fiderinin kapasitif özelliği göstermesi dolayısı ile aşırı kompanzasyona gitmiştir. Aşırı kompanzasyonu önlemek için sabit kondansatör

bataryasının değerini azaltmak veya sabit kondansatör bataryasına paralel bir reaktör bağlanması gerekmektedir.

Şehir 1-2 fideri için kondansatör güç hesabı Tablo 9'da, yıllık güç katsayısı değişimi ise Şekil 11'de verilmiştir.

AYLAR	Aktif Güç kW	Reaktif Güç kVAR	Görünür Güç kVA	cosφ	tgφ	Q _c kVAR
Ocak	34920	8400	35916	0,9723	0,2405	3511,20
Şubat	31800	7440	32659	0,9737	0,2340	2988,00
Mart	33000	7440	33828	0,9755	0,2255	2820,00
Nisan	28800	6840	29601	0,9729	0,2375	2808,00
Mayıs	23760	6720	24692	0,9623	0,2828	3393,60
Haziran	18480	6000	19430	0,9511	0,3247	3412,80
Temmuz	17160	5760	18101	0,9480	0,3357	3357,60
Ağustos	18360	6840	19470	0,9430	0,3529	3909,60
Eylül	19200	6240	20189	0,9510	0,3250	3552,00
Ekim	24720	5760	25382	0,9739	0,2330	2299,20
Kasım	31800	7320	32632	0,9745	0,2302	2868,00
Aralık	30120	6960	30914	0,9743	0,2311	2743,20
ŞEHİR 1-2 FİDERİ						2299,20



Şekil 11. Şehir 1-2 fideri için yıllık güç katsayısı değişimi

Şehir 1-2 fiderinin aylık kondansatör güç hesabından varılan sonuç Şehir 1-2 fiderinde mevcut olan kompanzasyon sisteminin yetersiz olduğudur. Bunu gidermek için mevcut sisteme 2400 kVAR değerinde kondansatör ilave etmek yeterli olacaktır.

Kondansatör bataryaları

$2 * (3 * 200) + 2 * (3 * 200) = 2400 \text{ kVAR}$ şeklinde gruplandırılacaktır.

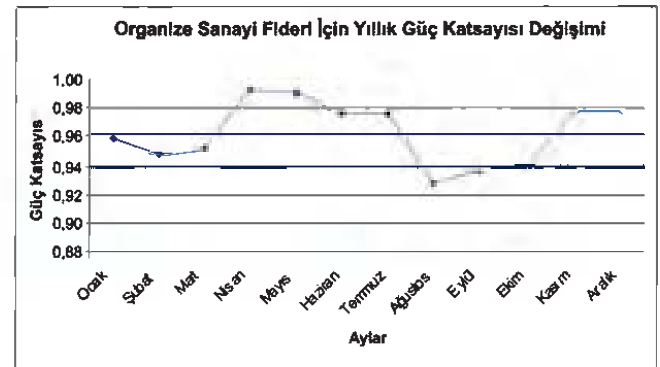
Organize Sanayi fideri için kondansatör güç hesabı Tablo 10'da, yıllık güç katsayısı değişim ise Şekil 12'de verilmiştir.

Organize Sanayi fiderinin aylık kondansatör güç hesabından varılan sonuç organize fiderinde çok düşük değerlerde kapasitif özellik görülmektedir. Bunun ileride sorun olmaması için sabit kondansatör ünitesine paralel bir reaktif bağlanması gerekmektedir.

Santral 2 fideri için kondansatör güç hesabı Tablo 11'de yıllık güç katsayısı değişimi ise Şekil 13'de verilmiştir.

Tablo 10. Organize Sanayi fideri için kondansatör güç hesabı

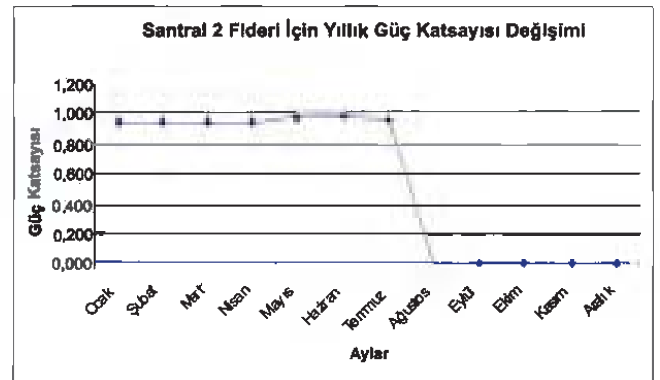
AYLAR	Aktif Güç kW	Reaktif Güç kVAR	Görünür Güç kVA	cosφ	tgφ	Q _c kVAR
Ocak	1620	480	1690	0,9588	0,2963	2,532
Şubat	1620	540	1708	0,9487	0,3333	3,132
Mart	2460	780	2581	0,9532	0,3171	4,356
Nisan	2100	240	2114	0,9935	0,1143	-0,540
Mayıs	1740	240	1756	0,9906	0,1379	-0,036
Haziran	2160	480	2213	0,9762	0,2222	1,776
Temmuz	2700	600	2766	0,9762	0,2222	2,220
Ağustos	3300	1320	3554	0,9285	0,4000	8,580
Eylül	4020	1500	4291	0,9369	0,3731	9,372
Ekim	2700	960	2866	0,9422	0,3556	5,820
Kasım	2820	600	2883	0,9781	0,2128	2,052
Aralık	1980	420	2024	0,9782	0,2121	1,428
ORGANİZE SANAYİ FİDERİ						-0,540



Şekil 12. Organize Sanayi fideri için yıllık güç katsayısı değişimi

Tablo 11. Santral 2 fideri için kondansatör güç hesabı.

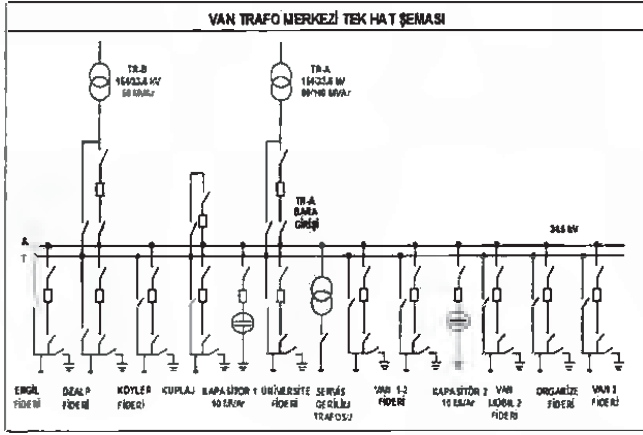
AYLAR	Aktif Güç kW	Reaktif Güç kVAR	Görünür Güç kVA	cosφ	tgφ	Q _c kVAR
Ocak	15568	4986	16347	0,952	0,320	2806,4
Şubat	13922	4514	14636	0,951	0,324	2564,9
Mart	15868	5031	16646	0,953	0,317	2809,4
Nisan	13058	4222	13724	0,951	0,323	2393,8
Mayıs	6801	1559	6977	0,974	0,229	606,8
Haziran	7558	1459	7698	0,981	0,193	400,8
Temmuz	12460	3496	12941	0,962	0,280	1751,6
Ağustos						
Eylül						
Ekim						
Kasım						
Aralık						
SANTRAL 2 FİDERİ						



Şekil 13. Santral 2 fideri için yıllık güç katsayısı değişimi

Not: Santral 2. fideri 2006 yılı Ağustos ayı sonunda sökülüştür.

Van Transformatör Merkezi tek hat şeması Şekil 14'de verilmiştir.



Şekil 14. Van Transformatör Merkezi tek hat şeması

Sonuç ve Öneriler

Santrallerde üretilen elektrik enerjisini tüketiciye en az kayıpla ve en ucuz şekilde iletmek çok önem taşımaktadır. Bunu sağlamak amacı ile güç katsayısının düzeltilmesi gerekmektedir. Güç katsayısının düzeltilmesi amacı ile alçak gerilimde yapılan kompanzasyon uygulaması yetersiz kalmaktadır. Bu nedenle en uygunu orta gerilimde kompanzasyon yapılmasıdır. Orta gerilimde kompanzasyon yapılırken reaktif güç değişimi iyi analiz edilmeli, aşırı ve yetersiz kompanzasyonu önleyecek tedbirler alınmalıdır. Kompanzasyon sisteminin kademeli yapılması ile aşırı veya düşük kompanzasyon büyük ölçüde önlenmiş olacaktır.

Sonuç olarak dünyadaki birçok ülkede büyük oranda kullanılan orta gerilimde kompanzasyon ülkemizde de yaygınlaştırılmalıdır. Bu şekilde şebeke kayıplarının azaltılması ve tüketiciye daha kaliteli bir enerji sunulması mümkün olacaktır. Kompanzasyon tesisi kurulurken gereken değerler, iyi analiz edilmeli ve kompanzasyon uygulamaları yaygınlaştırılarak, sürekliliği sağlanmalıdır.

Kaynaklar

- Kocatepe, C., Uzunoğlu, M., Yumurtacı, R., Karakaş, A., Arıkan, O., 2003. Elektrik Tesislerinde Harmonikler. İstanbul.
- Rüstemli, S., Vural, O., 2009. Alçak Gerilim Tesislerinde Reaktif Güç Kompanzasyonu. Kaynak Elektrik Enerji, Elektrik, Aydınlatma, Elektronik ve Otomasyon Mühendisliği Dergisi, Sayı:244, Sayfa 107-110, Sayı:245, Sayfa 122-127.
- Rüstemli, S., Ateş, M., 2009. PIC Kullanarak Güç Katsayısı Ölçüm Devresi Tasarımı ve Simülasyonu. 3. Enerji Verimliliği ve Kalitesi Sempozyumu, Sayfa 263-268, Kocaeli.
- Bayram, M., 2000. Kuvvetli Akım Tesislerinde Reaktif Güç Kompanzasyonu. İstanbul, 2000.
- Koksal, M., 2001. Reaktif Güç Kompanzasyonu Kardelen Ofset, Ankara.