

Tekrarlayan Düşük Öykülü Ailede Dengeli Resiprokal

Translokasyon olgusu: 46,XY,t(1;15)(p35: q11.1)

Dr Nur DokuzeYLül, Prof Dr Semra Kahraman

Yazışma Adresi : Memorial Hastanesi, Piyale Paşa Bulvarı Okmeydanı, Şişli 34385
İstanbul - Türkiye İvf Ünitesi, İstanbul

Tel: 0212314666-3325 **Cep:** 05323834965 **e-mail:** nur.dokuzeYLul@memorial.com.tr

ÖZET:

Dengeli resiprokal translokasyonlar (RT), çiftlerde tekrarlayan düşüklerden sorumlu olan kromozomal düzensizliklerin en büyük grubunu oluşturur. Bu çalışmamızda merkezimize refere edilen; reproduktif öyküsünde 5 düşük olan çiftte yardımcı üreme teknikleri (YÜT) ve preimplantasyon genetik tanı (PGT) ile sağlıklı embryonun seçilerek gebelik elde edilmesinin önemini vurgulamayı amaçladık.

Anahtar Kelimeler: tekrarlayan spontan abortus, resiprokal translokasyon, preimplantasyon genetik tanı

SUMMARY:

Recurrent Spontaneous Abortions in a family with balanced reciprocal translocation 46,XY,t(1;15)(p35: q11.1): case report

Balanced reciprocal translocations (RT) constitute the major group of chromosomal abnormalities responsible for recurrent spontaneous abortions (rsa). In this study, we aimed to emphasize the importance of preimplantation genetic diagnosis and assisted reproductive techniques to obtain healthy embryos in a couple with 5 abortions in their reproductive history.

Key words: recurrent spontaneous abortion, reciprocal translocation, preimplantation genetic diagnosis

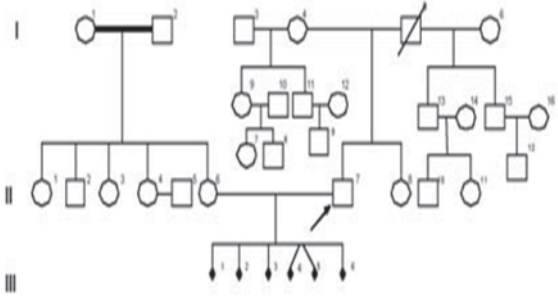
GİRİŞ

Habituel abortus, birbirini izleyen en az iki ya da daha fazla gebeliğin 20. gebelik haftasından önce sonlanmasıdır. Konsepsiyonların yaklaşık %30-50'si, klinik gebeliklerin (gestasyonun 36. haftası) ise yaklaşık %15'i düşük ile sonuçlanmaktadır(1-3). Tekrarlayan gebelik kayıpları çocuk sahibi olmak isteyen çiftlerin %5'ini etkilemektedir(4). Habituel abortusun etyolojik nedenleri arasında uterus anomalileri, maternal sistem bozuklukları, genetik anomaliler ve otoimmün bozukluklar yer almaktadır(5-7). Tekrarlayan düşük öyküsü olan çiftlerde ise yaklaşık %2.5-8 arasında yapısal genetik faktörler etkilidir(8-10). Klinik tanısı konulmuş gebeliklerin yaklaşık %50'sinin nedeni kromozom anomalileridir(3). Resiprokal translokasyonların toplumdaki sıklığı 1/600'dir(11). Dengeli resiprokal translokasyonlar, habituel abortuslu çiftlerde en sık gözlenen kromozomal anomalilerdir(12).

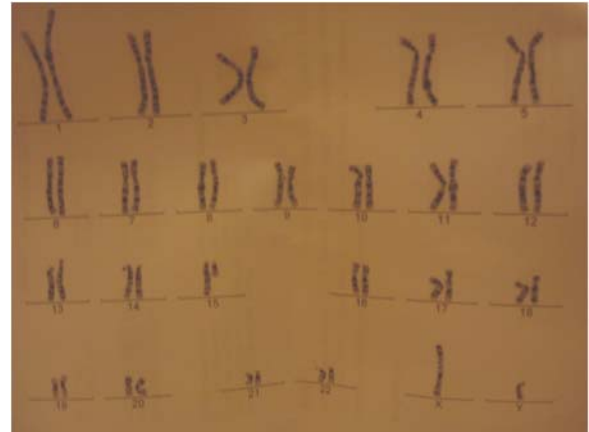
OLGU

H.E. 31 yaşında 9 yıllık evli ve bu süre zarfında tümü 1. trimesterde abortusla sonuçlanan 5 spontan gebelik yaşamıştır. Son aborttan sonra yapılan tetkikler sonrasında eşinde 46,XY,t(1;15)(p35:q11.1)

Şekil:1 1;15 translokasyonu taşıyan ailenin pedigrisi



Şekil:2 1;15 translokasyonu taşıyan ailenin karyotipi



RT saptanmış ve çift PGT yapılması için hastanemize refere edilmiştir. Hastanın muayenesinde grade 4 overler mevcut olup ; endometrial patoloji izlenmemiştir. HSG, histeroskopi, rutin biyokimya, seroloji, hemogram ve trombofil testlerinde patoloji izlenmedi. Spermogramda izole teratospermi olduğu gözlemlendi (%10 megalohhead). Yapılan sperm FISH analizinde (X,Y,13,18 ve 21) incelenen 1000 sperm içerisinde %28.5 normal ya da dengeli, %71.5 dengesiz mayotik dağılım saptandı. Hastaya 112.5 rFSH ile fleksibl multidoz antagonist protokol uygulandı. 39 adet oosit toplandı. Bunlardan 22'si Metafaz 2oosit olup 21'i döllendi. Multicolor FISH tekniği ile 7 prob kullanılarak embriyolar değerlendirildi. Biopsi yapılabilen 16 embriyodan yalnızca 1 tanesi normal bulunup 4. günde transfer yapıldı. Transferden 12 gün sonra bakılan bhCG değeri 213 olarak bulundu. Hastamızın şu an devam etmekte olan 7 haftalık gebeliği mevcuttur.

TARTIŞMA

Ebeveynlerden birinin resiprokal translokasyon taşıyıcısı olması, tekrarlayan abortusların en sık sebebi olarak gösterilmektedir (10). Yapılan çeşitli çalışmalarda, resiprokal translokasyonların varlığının, gametogenesis esnasında malsegregasyonun bir sonucu olarak letal kayıpların ya da dengesiz karyotipli canlı doğumların oluşumuna eğilimi arttırdığı gösterilmiştir (13). Dengesiz karyotipe sahip canlı doğum riskinin hangi ebeveynin taşıyıcısı olduğuna, translokasyonun hangi kromozomlar arasında gerçekleştiğine ve işe karışan kırık noktalarına bağlı olarak değiştiği bilinmektedir (10). Son yıllarda hızla gelişmekte olan genlerin kromozomlar üzerindeki yerini saptama çalışmalarına, sitogenetik bulgular önemli katkı sağlamaktadır. Nitekim popülasyonda sık bulunan kromozomal translokasyonlar özellikle üreme kayıpları nedeniyle yapılan sitogenetik çalışmalarla belirlenebilmekte ve bu bölgelerdeki kırık noktalarına lokalize genler hakkında bilgi edinilmektedir (13). Dengeli resiprokal translokasyon taşıyıcısı bireylerde genetik bilgi eksiksiz olsa da yeniden düzenlenmiş olarak bulunmaktadır. Bu nedenle dengeli resiprokal translokasyon taşıyıcısı bireyler fenotipik olarak normal, ancak kromozomal olarak dengesiz gamet üretme ve progeni yönünden anlamlı oranda artmış riske sahiptirler (13). Dengeli resiprokal translokasyon taşıyıcısı anne veya babada gametler oluşurken 1. Mayoz bölünmede 4 kromozom 2 yavru hücreye çeşitli şekillerde (Alternate, Adjacent 1, Adjacent 2) dağılırarak segregasyona uğramakta ve gametleri oluşturmaktadır (13). Alternate

segregasyonda iki derivatif kromozom bir yavru hücreye, 2 normal kromozom diğer yavru hücreye gitmektedir. Sonuçta oluşan gametlerin yarısı dengeli translokasyon kromozomu taşıyıcısı olurken diğer yarısı normal kromozom içeriğine sahip olmaktadır. Adjacent 1 ve 2 segregasyonda oluşan gametler dengesiz kromozom içeriğine sahip parsiyel trizomik ürünler oluşturmaktadır (13). Probandımızın beş düşük içeren reproduktif öyküsü kromozomal analiz sonunda saptanan resiprokal translokasyon taşıyıcılığı ile uyumludur. Bu çiftin oluşabilecek tüm gebelikleri düşük, intrauterin fetal ölüm, konjenital anomalili bebek, kromozomal olarak dengeli translokasyon taşıyıcısı fakat normal fenotipli bebek veya tamamen sağlıklı bebek olasılıklarına sahiptir. 1, 3, 7, 17, 19 ve 22 numaralı kromozomların resiprokal translokasyonlarının embriyo ölümlerine yol açtığı, oysa 5, 9, 14 ve 21 numaralı kromozomların resiprokal translokasyonlarının yeni doğan ölümleri ile sonuçlandığı bildirilmektedir (14). Montag ve arkadaşları (15) yapısal kromozom anomalisine sahip erkeklerin oluşturduğu çiftlerde fertilizasyon, implantasyon ve gebelik oluşma yeteneklerinin önemli ölçüde düşük olduğu halde taşıyıcı dişi olduğunda bu oranın genel popülasyonla aynı olduğu bildirilmiş, Haidl ve arkadaşları (14) ise böyle bir farkın olmadığını bildirmişlerdir. Maternal ya da paternal translokasyon taşıyıcılarında üreme problemlerinin ele alındığı bir çalışmada, 1284 çift incelenerek dengelenmemiş karyotiplerin daha çok spontan abortusla sonlandığı ve toplam 34 başarılı gebelikten sadece 1 bebeğin dengelenmemiş karyotipe sahip olduğu vurgulanmıştır (16). Preimplantasyon genetik tanı (PGT) çalışmaları sayesinde translokasyon taşıyıcılarında gözlenen spontan abortus oranlarında önemli düşüşler olduğunu bildiren çalışmalar mevcuttur (17). Sonuç olarak habituel abortusta, ebeveynlerden birinde translokasyon belirlenmesi durumunda aileye genetik danışma verilmelidir. Çünkü sağlıklı çocuğa sahip olma oranı yeniden düzenlenmenin hangi kromozomlarla ilişkili bulunmasına bağlı olarak değişmektedir.

KAYNAKLAR

1. Edmonds DK, Lindsay KS, Miller JF, et al. Early embryonic mortality in women. *Fertil Steril* 1982; 38:447-453.
2. Wilcox AJ, Weinberg CR, O'Connor JF, et al. Incidence of early loss of pregnancy. *N Engl J Med* 1988; 319: 189-194.

3. Jacobs PA, Hassold T. Chromosome abnormalities: origin and etiology in abortions and livebirths. In: Vogel F, Sperling K, eds. *Human Genetics*. Berlin: Springer-Verlag; 1987; 233–244.
4. Roman E. Fetal loss rates and their relation to pregnancy order. *J Epidemiol Community Health* 1984; 38: 29–35.
5. Hatasaka HH. Recurrent miscarriage: epidemiological factors, definitions, and incidence. *Clin Obstet Gynecol* 1994; 37: 625–634.
6. Dewalds GW and Michels WW. Recurrent miscarriages: cytogenetic causes and genetic counseling of affected families. *Clin Obstet Gynecol* 1986; 29: 865–885.
7. Byrne J.L.C. and Ward W. Genetic factors in recurrent abortion. *Clin Obstet Gynecol* 1994; 37: 693–704.
8. Sugiura-Ogasawara M, Ozaki Y, Sato T, et al. Poor prognosis of recurrent aborters with either maternal or paternal reciprocal translocations. *Fertil Steril*. 2004; 81: 367–373.
9. Goddijn M, Joosten JH, Knecht AC, et al. Clinical relevance of diagnosing structural chromosome abnormalities in couples with repeated miscarriage. *Hum Reprod*. 2004; 19: 1013–1017.
10. Stephenson MD, Sierra S. Reproductive outcomes in recurrent pregnancy loss associated with a parental carrier of a structural chromosome rearrangement. *Hum Reprod*. 2006; 21: 1076–1082.
11. Stephenson M, and Kutteh W. Evaluation and Management of Recurrent Early Pregnancy Loss. *Clinical Obstetrics and Gynecology* 2007; 50(1):132–145.
12. Nussbaum, McInnes, Willard: *Genetics in Medicine*, 6th (eds). Saunders Press 2004; 148–149.
13. Balcı A, Yirmibeş M, Bal F ve ark. Ailesel resiprokal translokasyon ve tekrarlayan düşükler. *Perinataloji Dergisi*, 1996;4;218-219.
14. Haidl G., Peschka B., Schwanz G., Montag M., van der Ven K., van der Ven H. Cytogenetic and andrological status and ICSI results in couples with severe male factor infertility. *Asian J Androl*, 2000;2: 293-296.
15. Montag M, van der Ven K, Ved S, Schmutzler A, Prietl G, Krebs D, et al. Success of intracytoplasmic sperm injection in couples with male and/or female chromosome aberrations. *Hum Reprod* 1997; 12: 2635-40.
16. Mayumi SO, Ozaki Y, Sato T, Suzumori N, Suzumori K, Yamada A, et al: Poor prognosis of recurrent aborters with either maternal or paternal reciprocal translocations. *Fertility and Sterility* 2004; 81:31-4.
17. Munné S, Sandalinas M, Escudero T, Fung J, Gianoroli L, Cohen J: Outcome of preimplantation genetic diagnosis of translocations. *Fertil Steril* 2000; 73:1209-18.