

## SERALARDA DOĞAL GAZIN ISITMA AMACIYLA KULLANILABİLİRLİĞİ

Selçuk ARIN,<sup>1</sup> Serap AKDEMİR<sup>2</sup>

**ÖZET:** Bu araştırmada T.Ü. Tekirdağ Ziraat Fakültesi arazisinde kurulu bulunan cam seranın ısıtılması için gerekli ısı miktarı domates, hıyar ve patlıcan için hesaplanmıştır. Ayrıca seranın hemen yan tarafında açılan su kuyusundan çıkan düşük basınçlı (0.2 kg/cm<sup>2</sup>) doğal gazın kimyasal bileşimi ve enerji içeriği saptanarak seranın ısıtılmasında kullanılıp kullanılmayacağı araştırılmıştır.

Bulgular değerlendirildiğinde; serada üretimin çeşitlenmesi ve verimin arttırılabilmesi için doğal gazın ısıtma amacıyla, gerekli teknik düzenlemeler yapıldığı takdirde, kullanılabilceği sonucuna varılmıştır.

**Anahtar sözcükler:** Sera, ısı gereksinimi, doğal gaz, sera ısıtma sistemleri

### THE USIBILITY OF NATURAL GAS FOR HEATING PURPOSE IN GREENHOUSES

**ABSTRACT:** In this research, heating requirements of tomato, cucumber and eggplant were calculated for the glasshouse established in the land of T.U. Tekirdag Agricultural Faculty. Beside that chemical and energy contents of the low pressured (0.2 kg/cm<sup>2</sup>) natural gas coming out of the opened water well beside the glasshouse were and it was researched that whether it can be used for the glasshouse heating or not.

According to the evaluation of the obtained results, it was decided that the natural gas could be used for the aim of heating to grow various crops and increase the yield and it can meet the heating requirement of the glasshouse.

**Key Words:** Greenhouse, heat requirement of greenhouse, natural gas, heat systems for greenhouses

## GİRİŞ

Kömür, petrol ve doğal gaz gibi fosil yakacaklar, milyonlarca yıl önce hayvan ve bitki artıklarının toprak altında kalarak basınç ve ısı altında değişikliğe uğrayıp bugünkü durumlarına gelmeleriyle oluşmuş enerji kaynaklarıdır.

Doğal gaz; büyük oranda Metan (CH<sub>4</sub>), daha az oranlarda Etan (C<sub>2</sub>H<sub>6</sub>), Propan (C<sub>2</sub>H<sub>8</sub>), Bütan (C<sub>4</sub>H<sub>10</sub>), Azot (N<sub>2</sub>), Karbondioksit (CO<sub>2</sub>), Hidrojensülfür (H<sub>2</sub>S), Helyum (He) içeren, renksiz, kokusuz, yüksek kalorili bir gaz yakıttır. Yoğunluğu 0.6-0.8 kg/m<sup>3</sup> arasındadır. Havaya göre daha hafif bir gaz olduğu için açık havada uçucu özelliğe sahiptir. Ancak kapalı mahallerde hava içindeki gaz oranı % 5-15 arasındaki değere ulaşırsa patlayıcı özelliği vardır. Bu karışım limitleri arasında ateş, alev, kıvılcım gibi tutuşturucu bir kaynakla temas ederse patlar. Ancak kural ve standartlara uygun olarak doğru bir şekilde kullanıldığında ve gerekli önlemler alındığında doğal gazın en az diğer yakıtlar kadar güvenli olduğu unutulmamalıdır. Doğal gazın kendisi zehirli değildir. Ancak kaçaklarda, havadaki gaz miktarının artmasıyla oksijen azalacağından boğulmaya yol açabilir. Kükürt doğal gazda yok denecek kadar azdır. Yanma sonucunda oluşan yanma ürünlerinin içinde kükürt bulunmaması alev veya dumanla temas eden yüzeylerde korozyon problemini ortadan kaldırmaktadır. İçindeki % Karbon miktarının diğer yakıtlara göre az olması doğal gazın mavi ve mat bir alevle yanmasına neden olur. Bu ise ocaklarda radyasyon nedeniyle oluşan ısı transferini azaltır. Yanma için gerekli hava miktarı daha azdır. Bu yüzden gazların yanma verimleri de yüksek olur. Doğal gazın içindeki Hidrojen miktarı oldukça fazladır (yaklaşık % 24). Bunun sonucu olarak yanma ürünleri içindeki su buharı miktarı da fazladır. Doğal gazda bulunan Azot (N<sub>2</sub>) Oksijenle yüksek sıcaklıklarda (1900-2000 °C) reaksiyona girdiğinde Azotoksitler oluşmaktadır. Korozyona neden olan bu oluşumu engelleyen önlemler alınmalıdır.

Doğal gazın taşınması, borular vasıtasıyla oldukça kolaydır. Taşımada, boru kayıpları ve dönüşüm kayıpları (buhar/sıcak su, kızgın su/sıcak su) hiç yoktur.

<sup>1</sup> Prof.Dr., T.Ü. Tekirdağ Ziraat Fakültesi Tarım Makinaları Bölümü, 59030, TEKİRDAĞ

<sup>2</sup> Dr., T.Ü. Tekirdağ Meslek Yüksek Okulu, Soğutma ve İklimlendirme Bölümü, 59030, TEKİRDAĞ

Yanma ürünleri içinde kül, is, kurum, katran gibi artıklar bulunmadığı için hava kirliliği yaratmaz. Ayrıca Karbondioksit (CO<sub>2</sub>) ve su buharı (H<sub>2</sub>O) dışında Karbonmonoksit (CO) miktarı da oldukça düşüktür (Genceli, 1993). Sera, kültür bitkilerinin mevsimleri dışında yetiştirilmelerine olanak veren yapay yetiştirme ortamıdır (SEVGİCAN, A.1989). Türkiye 36-42 enlem dereceleri arasında genellikle seracılık bakımından sıcak-ılıman iklim kuşağında yer alan diğer ülkelere kıyasla avantajlı bir durumdadır. Ülkemizde ilk sera 1940 yılında Antalya ilinde kurulmuş ve hızla yayılmıştır (GENÇ, E.1985).

Seralarda tarımsal üretim için gerekli enerjinin çoğu Güneş enerjisinden sağlanırken özellikle kış aylarında ısıtma işlemi için katı yakıt, fuel-oil, jeotermal enerji ve son zamanlarda doğal gaz kullanılmaya başlanmıştır. Doğal gaz seralarda ısıtma, ikincil ışık sağlanması ve CO<sub>2</sub> ile yaprak gübrelemeyi sağlayan en ekonomik yakıt olarak tanımlanmaktadır (ONAT (1993)).

Bu araştırmanın amacı; T.Ü. Tekirdağ Ziraat Fakültesi arazisinde belirlenen doğal gazın kimyasal bileşimi, enerji içeriğini saptamaktır. Ayrıca T.Ü. Tekirdağ Ziraat Fakültesi arazisinde kurulu bulunan seranın ısıtılması durumunda, yetiştirilecek ürünlere göre ısı gereksinimini hesaplamak ve bu doğal gazın serayı ısıtmak için uygun olup olmadığını belirlemektir.

## MATERYAL

### Doğal gaz kuyusu

T.Ü. Tekirdağ Ziraat Fakültesi Araştırma ve Uygulama Alanında yapılan sondaj sonucu açılan kuyunun; 0-100 m arası 12 1/4 inch çapında, 100-200 metreler arası 10 1/2 inch çapında Rock-pit matkaplarla delinmiştir. Kuyu açıldıktan sonra 0-88 metreler arası 8 5/8 inch çapında, 88-200 metreler arası 6 5/8 inch çapında sondaj boruları ile tesis edilmiştir. Ayrıca kuyu 7-15 mm ortalama boyutlu sondaj çakılı ile çakılanmıştır Bir firma tarafından açılan kuyu 150-160 metreler arası delinirken artezyen yapmaya başlamıştır. Bu derinlikte zemin torbadır, büyük olasılıkla gaz çıkışı bu derinliklerden olmaktadır. Kuyu kesiti ilk 35 m' de kil taşı, daha sonra kil taşı-kum taşı formasyonlarının bileşimindedir. 140-150 metreler ise küçük çakıl taşı olarak belirlenmiştir.

Doğal Gaz Kuyu Suyunun Analiz Sonuçları Çizelge 1'de verilmiştir.

Çizelge 1. Kuyu suyunun analiz sonuçları

PH	7.2
Elektrik İletimi	4.23
% Tuz	2.47 Mmos
Ca +Mg	2.6 Mc/l
Carbonat ( CO <sub>3</sub> )	Yok
Bikarbonat (HCO <sub>3</sub> )	0.52 Mc/l
Na	830 ppm =36.08 Mc/l
Na <sub>2</sub> HCO <sub>3</sub>	0 Mc/l
Sodyum Absorbsiyon Oranı	31.64

ABD su sınıfına göre, tuzluluk yönünden (C4), sodyum yönünden ( S4) sınıfına girer. Tuzluluk yönünden çok tuzlu su grubuna girmektedir.

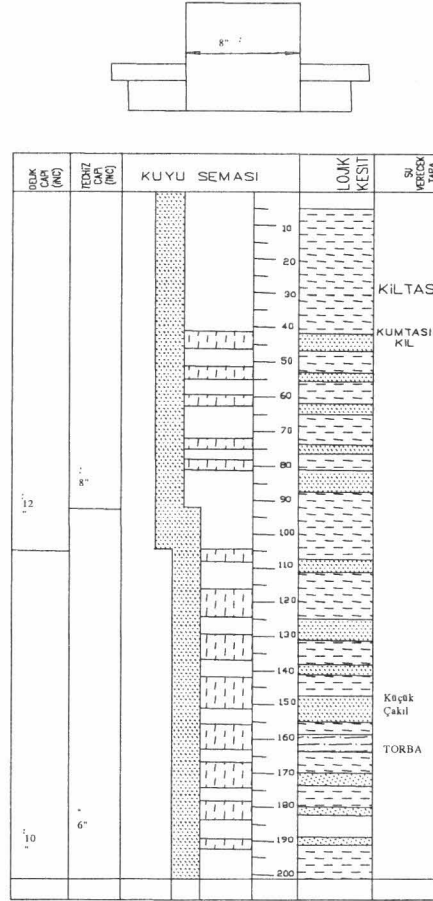
### Doğal gazdan örnek alınması ile ilgili ölçüm cihazları

Kuyuda bulunan gazdan örnek alınabilmesi için T.P.A.O. Lüleburgaz Bölge Müdürlüğü, BOTAŞ Marmara Ereğlisi yetkilileri , İTÜ Petrol Mühendisliği Bölümü ve T.Ü. Tekirdağ Ziraat Fakültesi Meslek Yüksek Okulu ile iş birliği yapılmıştır. Bu çalışmalar sonucunda; İTÜ Petrol Mühendisliği Bölümü tarafından kuyu başı projesi geliştirilmiştir.

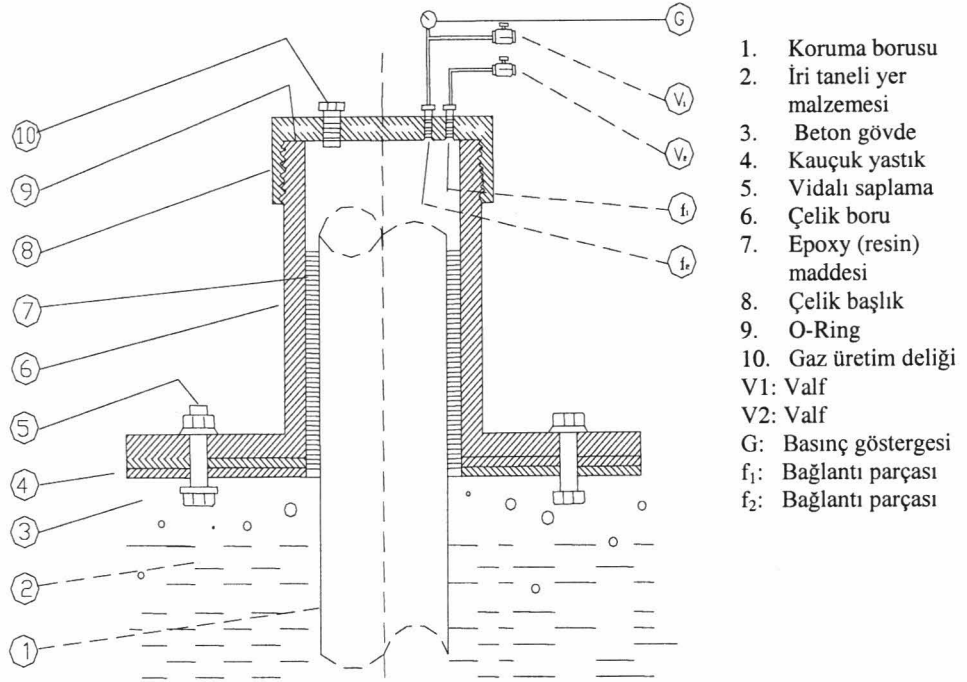
Geliştirilen kuyubaşı ve kuyubaşı üzerine bağlanan aksam şekil 2'de verilmiştir. Şekil 2' de gösterilen bu bağlantı parçası ile kimyasal analizlerde kullanılmak üzere gaz örneği alınmıştır.

### Doğal gazın kimyasal bileşiminin saptanması ile ilgili ölçüm cihazları

Kuyudan 3 tekerrürlü olarak alınan doğal gaz örneği, BOTAŞ Marmara Ereğlisi LNG Doğal Gaz Santrali Kimya Laboratuvarı'nda, Shimatzu CS 14A marka Gaz Kromatografi Cihazında analiz edilmiştir. Cihaz, analiz sonucunda elementlerin zamana göre grafikte çizdirdikleri alanı ölçerek, hacimsel % olarak her bir element veya bileşiğin gaz içindeki oranını saptamaktadır. Ayrıca yoğunluk, göreceli yoğunluk (havaya göre), kalorik değer ( $\text{kcal/m}^3$ ) ve kalorifik değer ( $\text{kcal/kg}$ ) olarak vermektedir.



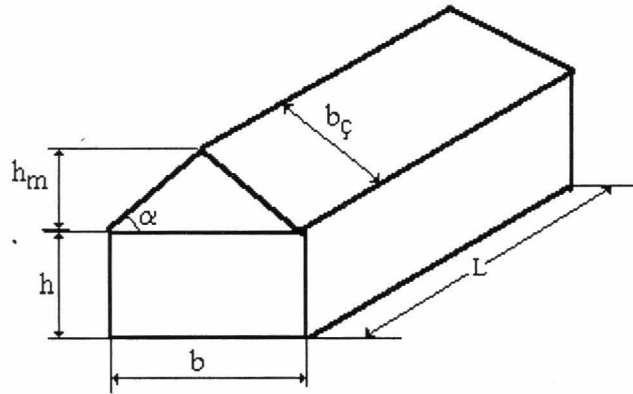
Şekil 1. Kuyu kesit resmi



Şekil 2. Gaz örneği alınmasında kullanılan bağlantı parçası ve kuyu başı

### Sera

Sera taban alanı  $517 \text{ m}^2$ , cam yüzeyi  $780 \text{ m}^2$ , genişliği  $11.2 \text{ m}$ , uzunluğu  $46.2 \text{ m}$ , yan duvar yüksekliği  $1.85 \text{ m}$  ve mahya yüksekliği  $3.77 \text{ m}$ 'dir (Şekil 3). Konstrüksiyonu L, I ve T profil demirlerden yapılmıştır. Toprak yüzeyinden itibaren  $0.3 \text{ m}$ 'si beton, diğer kısımlar ise cam malzemedir yapılmıştır. Sera dış yüzey alanında  $2038$  adet S cam tutturucu kullanılmıştır. Camların genişliği  $0.5 \text{ m}$ 'dir. Kullanılan S cam tutturucular  $0.21 \text{ mm}$  kalınlığında,  $24.3 \text{ mm}$  genişliğinde ve  $35 \text{ mm}$  uzunluğundadır. Seranın cam kalınlığı  $4 \text{ mm}$ 'dir. (Ören, 1994, Yüksel, 1989).



Şekil 3. Isı gereksinimi hesaplanan seranın şematik görünümü

### Sebzelerin sıcaklık istekleri

Sevgican (1989) çeşitli sebzeler için gece ve gündüz sıcaklık isteklerini Çizelge 2'deki gibi bildirmektedir.

**Çizelge 2. Çeşitli sebzelerin sıcaklık istekleri (Sevgican, 1989)**

Sebze	Gündüz Sıcaklık İsteği (°C)	Gece Sıcaklık İsteği (°C)
Domates	19-24	14-18
Patlıcan	25-30	18-19
Biber	21-27	15-19
Hıyar	22-24	16-18
Fasulye	15-21	-

Eğer ısıtma sağlanırsa her türlü sebze yetiştirmek mümkündür. Bunların içinde hıyar ve patlıcan en hassas olanlardır. Bunlar ancak gece min. 15°C, gündüz min. 20 °C sıcaklık altında yetiştirilebilirler. Domateste gündüz sıcaklık 22°C'ye çıkarsa havalandırmaya gereksinim vardır.

Hesaplamalarda domates ve biber için uygun sıcaklık 15 °C, hıyar ve patlıcan için 20 °C alınmıştır.

### Tekirdağ ilinin iklim verileri

Tekirdağ ili'ne ait en düşük ortalamalar çizelge 3'de, güneş ışınımı şiddeti ile ilgili değerlerin aylık ortalamaları çizelge 4'de verilmiştir.

**Çizelge 3. Tekirdağ iline ait en düşük ortalama sıcaklıklar**

Aylar	Sıcaklık (°C)	Aylar	Sıcaklık (°C)	Aylar	Sıcaklık (°C)
3 Ocak 1942	-13.5	3 Mayıs 1944	+2.2	30 Eylül 1970	+3.7
5 Şubat 1950	-13.3	4 Haziran 1939	+9.2	27 Ekim 1940	-0.2
3 Mart 1940	-9.0	20 Temmuz 1960	+12.6	23 Kasım 1941	-6.9
10 Nisan 1943	-1.0	20 Ağustos 1949	+11.0	30 Aralık 1941	-10.9

**Çizelge 4. Güneş ışınımı şiddeti ile ilgili uzun yıllar aylık ortalama değerleri**

Aylar	Ortalama Güneş Işınımı Şiddeti (MJ/ m <sup>2</sup> gün)
Ocak	5.049
Şubat	7.441
Mart	10.658
Nisan	14.803
Mayıs	18.427
Haziran	20.529
Temmuz	21.005
Ağustos	18.259
Eylül	15.154
Ekim	10.608
Kasım	6.265
Aralık	5.039

## YÖNTEMLER

### Doğal Gaz Örneğinin Alınması

Numune alınış yöntemi ve miktarları TS 2247'ye göre yapılmıştır.

### Doğal Gazın Bileşiminin Saptanması

Analiz TS 2281'e göre yapılmıştır.

### Doğal Gazın Enerji İçeriğinin Saptanması

Doğal gazdan alınan örnek BOTAŞ Marmara Ereğlisi LNG Çevrim Santrali Kimya Laboratuvarı'nda analiz edilmiştir. Analiz TS 2281'e göre yapılmıştır. Analiz sonucunda; doğal gazın kalorik değeri ( $\text{kCal/m}^3$ ), kalorifik değeri ( $\text{kCal/kg}$ ) ve Wobbe İndeksi ( $\text{kCal/m}^3$ ) saptanmıştır.

Doğal gazın kalorik değeri, birim hacminin içerdiği enerji miktarını tanımlar. Kalorifik değer ise birim gaz kütlesinin içerdiği enerji miktarını tanımlar. Wobbe indexi ise, brülör kullanmada yakıt kalitesini karşılaştırmakta kullanılır. Eğer iki yakıtın Wobbe sayıları arasındaki fark % 5 içinde ise, brülör başında aynı ısıyı verirler ve birbirlerinin yerine kullanılabilirler.

$$\text{Wobbe No:} = \text{GHV}/(\text{G}^{0.5}) \quad (1)$$

GHV: Yakıtın üst ısıl değeri ( $\text{kCal/m}^3$ )

G : Görelî yoğunluk (havaya göre)

### Seranın Isı Gereksiniminin Saptanması

Sera için gerekli ısıyı hesaplamadan önce Fakültede bulunan serada yetiştirilen domates, hıyar ve patlıcan için sıcaklık isteklerinin neler olduğu saptanmıştır. Sıcaklık istekleri saptandıktan sonra sera ile ilgili ısı miktarı hesaplanmıştır. Daha sonrada her üç ürünün yılın oniki ayındaki sıcaklık gereksinimi belirlenmiştir. Tekirdağ İline gelen güneş ışınımı saptandıktan sonra, her ürün için her ay günlük ısı gereksiniminden, günlük ortalama güneş ışınımı şiddeti miktarı çıkarılarak sonuçta, her üç ürün için yılın her bir ayında ortalama günlük ısı gereksinimine ulaşılmıştır.

Seraların örtü malzemelesi olan cam ve plastiğin ısı geçirme özelliğinin yüksek olması nedeniyle seralar çabuk ısınır ve çabuk soğurlar. Serada bitkinin iyi bir şekilde gelişebilmesi için seranın sıcaklığı düştüğü zaman sera içine ısı verilmesi gerekmektedir.

Seraya verilecek ısının miktarı şu etmenlere bağlıdır.

1. Sera dışındaki hava sıcaklığına,
2. Sera içinde istenilen sıcaklık derecesine,
3. Seranın dış yüzeylerinin toplam alanına,
4. Sera örtü malzemesinin tipine ve katsayısına ,
5. Seranın yapı kalitesine bağlı olarak değişir.

Seranın bulunduğu yerde çevre sıcaklığının en düşük olduğu zamanlarda, sera için istenilen sıcaklık derecesinde ( $15-25^{\circ}\text{C}$ ) tutulabilmesi için seranın ısıtılması gerekir. Bu şekilde ısıtma fazla pahalı olacağından sera içi sıcaklık bir süre  $7-10^{\circ}\text{C}$ 'de tutulabilir. Bu sıcaklıkta bitkilerin gelişme hızı yavaşlasa bile, bitki yetiştiriciliği yönünden sakınca sayılmayabilir.

Seradan dışarıya olan ısı iletimi kullanılan örtü malzemesinin özelliğine göre değişmektedir. Ayrıca seranın iyi yapılması ve malzemelerde boşlukların olmamasıda ısı geçişini engelleyeceğinden seraların ısıtılması daha kolay olur.

Seralarda ısı gereksinimi minimum yada maksimum ısıtma yüküne göre hesaplanabilir. Maksimum ısıtma yükünün hesaplanmasında, uzun yıllar içinde saptanmış olan sıcaklığı en düşük aya ait düşük sıcaklıkların aylık ortalama değeri kullanılmalıdır. Minimum ısıtma yükünün hesaplanmasında ise uzun

yıllar içinde saptanmış olan sıcaklığı en düşük aya ait ortalama sıcaklık alınmalıdır (YÜKSEL,A.1989).

Seraların ısı gereksiniminin hesaplanmasında kullanılan yöntemler şunlardır;

1. DIN 4701'e göre
2. RIETSCHEL -RAIB yöntemi ve
3. ARINÇ yöntemi

Bu araştırmada günümüzde halen kullanılmaya devam edilen DIN 4701 yöntemi kullanılarak seranın ısı gereksinimi hesaplanmıştır. Bu yöntemde, maksimum veya minimum ısı yükü esas alınmaktadır. Araştırmada ısı gereksinimi hesabı minimum ısı yüküne göre yapılmıştır.

### DIN 4701'e göre seranın ısı gereksiniminin hesaplanması

Bu yöntem çok eskiden beri kullanılmış ve günümüzde halen kullanımı devam eden bir yöntemdir (YÜKSEL, A. 1987). Bu yöntemde göre seranın ısı gereksinimi aşağıdaki gibi hesaplanmıştır.

$$Q=Q_k-Q_g \quad (2)$$

- Q = Seranın ısı gereksinimi (W)  
 Q<sub>k</sub> = Seradan kaybolan toplam ısı gereksinimi (W)  
 Q<sub>g</sub> = Serada güneş enerjisinden kazanılan ısı miktarı (W)  
 Serada kaybolan toplam ısı miktarı

$$Q_k= A * U * (t_i-t_d) \quad (3)$$

- A= Sera dış yüzey alanı (m<sup>2</sup>)  
 U= Sera yapı malzemelerinin ısı geçirme katsayısı (W/m<sup>2</sup>°K)  
 t<sub>i</sub>= Sera iç sıcaklığı (°C)  
 t<sub>d</sub>= Sera dış sıcaklığı (°C)

t<sub>i</sub> ve t<sub>d</sub> değerleri ilgili çizelgelerden yararlanılarak bulunabilir. U değeri ise aşağıdaki formülden bulunabilir.

$$U = U_s + U_h \quad (4)$$

- U= Toplam ısı geçirme katsayısı (W/m<sup>2</sup>°K)  
 U<sub>s</sub>= Seradan atmosfere olan toplam ısı geçirme katsayısı (W/m<sup>2</sup>°K)  
 U<sub>h</sub>= Havalandırma ısını karşılayan ısı geçirme katsayısı (W/m<sup>2</sup>°K)

Sera bölgesinde ortalama rüzgar hızına göre U<sub>h</sub> değeri;

$$U_h = 0.19 V \quad (5)$$

- V = Ortalama rüzgar hızı (m/s)

$$U_s = \frac{L}{\left(\frac{L}{f_i}\right) + \left(\frac{d}{\lambda}\right) + \left(\frac{l}{f_d}\right)} \quad (6)$$

- f<sub>i</sub>= Sera örtüsünün iç yüzey iletkenlik katsayısı (W/m<sup>2</sup>°K)  
 d= Kullanılan örtü malzemesinin kalınlığı (m)  
 λ= Kullanılan örtü malzemesinin ısı iletim katsayısı (W/m<sup>2</sup>°K)  
 f<sub>d</sub>= Örtü yüzeyinden atmosfere olan ısı iletim katsayısı (W/m<sup>2</sup>°K)

Seralarda kullanılan malzemelerin iç ve dış yüzey ısı iletkenlik katsayıları ile örtü malzemesinin ısı iletkenlik katsayıları, sıcak havalı ve borulu ısıtma sistemleri için çizelgede gösterilmiştir.

Güneşten seraya gelen toplam ısı enerjisinin serada yararlı şekle dönüşen kısmı yaklaşık % 45-50 arasındadır. Geri kalan kısmın %25-35'inin sera örtü yüzeyi, %10'u yapı malzemesi tarafından tutulmakta, % 10 gibi bir kısımda yansımaya kaybolmaktadır. Buna göre seranın güneşten kazandığı toplam ısı miktarı ;

$$Q_g = 0.5 * I_o * A_ç \quad (7)$$

$I_o$  = Ortalama günlük radyasyon yoğunluğu (MJ/m<sup>2</sup>-Gün)

$A_ç$  = Toplam sera çatı alanı (m<sup>2</sup>)

Seralarda ısı gereksiniminin hesaplanmasında en önemli etken, seranın kurulacağı yerdeki meteorolojik kayıtlara göre en düşük çevre sıcaklığı ile bu zamanda sera içinde istenilen uygun sıcaklık derecesi arasındaki farktır. Isıtma ile ilgili hesaplamalar yılın bütün ayları için yapılmıştır.

Seralarda kullanılan malzemelerin iç ve dış yüzey ısı iletkenlik katsayıları ile örtü malzemesinin ısı iletkenlikleri çizelge 5'de verilmiştir (ALBUT, 1989).

**Çizelge 5. Sera örtü malzemelerinin ısı iletkenlik katsayısı (Albut, 1989)**

	Sera Camı (3.8 mm)	
	Sıcak Havalı Isıtma Sistemi	Borulu Isıtma Sistemi
$f_i$ =Sera örtüsü iç yüzey iletkenlik katsayısı ( W/m <sup>2</sup> °K)	9.72	13.4
$\lambda / d$	200.0	200.0
$\lambda$ =örtü malzemesinin ısı iletim katsayısı ( W/m <sup>2</sup> °K) $d$ =Örtü malzemesinin kalınlığı (m)		
$f_d$ = Örtü yüzeyinden atmosfere olan ısı iletim katsayısı ( W/m <sup>2</sup> °K)	21.6	20.9

Çizelgedende görüldüğü gibi sıcak havalı ısıtma sistemleri ile borulu ısıtma sistemleri için ısı gereksiniminin hesaplanması açısından tek farklılık toplam ısı geçirme katsayısı hesaplamalarında olmaktadır.

Hesaplamalar borulu ve sıcak havalı ısıtma sistemi için ayrı ayrı olarak, domates, hıyar ve patlıcan için yapılmıştır.

İki farklı ısıtma sistemi seçilmiştir. Çünkü doğal gaz her iki sistemde de kullanılabilir.

Ürün olarak domates, hıyar, biber ve patlıcan seçilmiştir. Çünkü bu ürünler en yaygın olarak yetiştirilmekte ve özellikle hıyar ve patlıcanın sıcaklık istekleri diğer ürünlere göre daha duyarlı ve fazladır.

### Sera İle İlgili Alan Hesaplamaları

Sera yan duvar alanı ;

$$A_y = (L * h) * 2 \quad (8)$$

$A_y$  = Sera yan duvar alanı (m<sup>2</sup>)

$L$  = Sera uzunluğu (m)

$h$  = Sera yan duvar yüksekliği (m)

Çatı yüzey alanı ;

$$A_ç = (b_ç * L) * 2 \quad (9)$$

$$b_ç = \sqrt{0.56^2 + h_m^2} \quad (10)$$

$b_ç$  = Çatı genişliği (m)



b = Sera genişliği (m)  
 $h_m$  = Sera mahya yüksekliği (m)

Sera ön yüzey alanı;

$$A_{\text{ö}} = (b * h + ((h_m * b)/2)) * 2 \quad (11)$$

Sera toplam dış yüzey alanı

$$A_t = A_y + A_{\text{ç}} + A_{\text{ö}} \quad (12)$$

## ARAŞTIRMA SONUÇLARI

### Doğal Gaz İle İlgili Sonuçlar

Doğal gaz ile ilgili sonuçlarda, gazın kimyasal bileşimi çizelge 6'de, enerji içeriği ile ilgili sonuçlar ise çizelge 7'de verilmiştir.

Çizelge 6. Gaz kromatografisi analiz sonuçları (Hacimsel %)

Element	Ölçüm No					Ortalama	Standart sapma	V. K. (%)
	1	2	3	4	5			
Nitrojen	1.5341	6.3693	6.4461	8.9387	9.0387	9.0313	3.0425	47.06
Metan (CH <sub>4</sub> )	95.1840	93.3775	93.3027	90.8863	90.7161	92.6933	1.8853	2.03
CO <sub>2</sub>	0.4955	0	0	0.0089	0.0080	0.1024	0.2197	214.42
Etan (C <sub>2</sub> H <sub>6</sub> )	2.0009	0.2116	0.2101	0.2057	0.2045	0.5665	0.8018	141.52
Propan (C <sub>3</sub> H <sub>8</sub> )	0.504	0.0292	0.0288	0.0205	0.028	0.1221	0.2135	174.87
Izobutan (C <sub>4</sub> H <sub>10</sub> )	0.0989	0.0125	0.0124	0.0120	0.0120	0.0295	0.0387	131.13
n butan(C <sub>4</sub> H <sub>10</sub> )	0.0993	0	0	0	0	0.0198	0.0444	223.60
IzoPentan	0.0383	0	0	0	0	0.0076	0.0171	223.60
NPentan	0.0368	0	0	0	0	0.0073	0.0164	223.60

Çizelge 7. Doğal gazla ilgili bazı bulgular

	Ölçüm no					Ortalama	V. K. (%)
	1	2	3	4	5		
Kalorik Değer (kCal/m <sup>3</sup> )	9327.80	84720.5	8465.30	8248.6	8231.9	8549.22	5.26
Kalorifik değer(kCal/kg)	15724.3	14535.7	14515.90	13885.5	13862.5	14504.78	5.21
Yoğunluk (kg/m <sup>3</sup> )	0.7267	0.7140	0.7144	0.7270	0.7274	0.7219	0.97
Özgül Ağırlık	0.5932	0.5829	0.5832	0.5935	0.5938	0.5893	0.97
WOBBEIndexi (kCal/m <sup>3</sup> )	13199.9	11097.5	11085.20	10697.0	10682.50	11419.23	10.53

Doğal gazın bileşimi incelendiğinde; metan gazının % 90'nın üstünde olduğu ve enerji içeriğinin de yakıt olarak kullanılabilceğini göstermektedir. Kuyudan çıkan gazın bileşiminin incelenmesi sonucuda gazın metan ağırlıklı doğal gaz olduğu saptanmıştır. Elde edilen sonuçlar TMMOB(1991), GÜNDOĞMUŞ (1993), DAĞSÖZ (1999) gibi literatürlerde verilen değerlere uymaktadır.

### Seranın Isı Gereksinimi İle İlgili Sonuçlar

Yöntemler kısmında açıklanan formüller kullanılarak seranın iki farklı sistemle ısıtılması durumunda ısı gereksinimi çizelge 8'de verilmiştir.

**Çizelge 8. İki farklı ısıtma yöntemine göre seranın aylara göre ısı gereksinimi (MJ/gün)**

Aylar	Ürünler			
	Domates-Biber		Patlıcan- Hıyar	
	Sıcak Havalı Isıtma	Borulu Isıtma	Sıcak Havalı Isıtma	Borulu Isıtma
Ocak	17160.9175	15228.4265	20391.1725	18119.6480
Şubat	16212.0283	14293.0986	19442.2833	17184.3201
Mart	12416.5890	10789.2642	15646.8440	13680.4497
Nisan	6006.2170	4921.3098	9236.4720	7812.5313
Mayıs	2810.8538	1943.2880	6041.4688	4834.5095
Haziran	-2376.5692	-2769.8480	853.6858	121.3734
Temmuz	-4609.2446	-4771.9806	-1378.9886	-1880.7591
Ağustos	-2927.9150	-3199.1418	302.3400	-307.9203
Eylül	3054.0153	2287.7995	6284.2703	5179.0210
Ekim	7012.4982	5981.8363	10242.7532	8873.0578
Kasım	12314.1529	12480.1861	15544.4079	15371.4116
Aralık	15468.3309	13712.1373	18698.5859	16603.3588

Seranın ısı gereksiniminin en çok yetiştirilen ürünler için hesaplanması sonucunda, özellikle kış aylarında ısı gereksiniminin yoğunlaşmakta olduğu saptanmıştır. Bu durum Tekirdağ ilinde ölçülen en düşük sıcaklıklar incelendiğinde de ortaya çıkmaktadır.

Gerek borulu gerekse sıcak hava üfleme ısıtma sistemlerinde hesaplamalarda dikkate alınan üç ürünün ısı gereksinimleri incelendiği zaman ocak, şubat, mart, ekim, kasım ve aralık aylarında ısı gereksinimi artmaktadır.

### TARTIŞMA

Elde edilen bulgular ışığında aşağıdaki değerlendirmeler yapılmıştır;

1. Kuyudan çıkan gazın bileşiminin incelenmesi sonucunda gazın metan ağırlıklı doğal gaz olduğu saptanmıştır. Gaz enerji içeriği açısından SSCB'den satın alınan doğal gazla yaklaşık olarak aynı değerdedir. TPAO, Doğal gazın kaynağının Trakya Bölgesinin 400-600 metreler arasında bulunan kömür tabakaları olduğunu belirtmektedir.
2. Gazın kuyudan çıkış basıncının düzenli olmamasına rağmen, enerji içeriğinin yeterli olması ve depolarda ve iletim sırasında geniş çaplı borular içinde kısmen depolanabilmesi seranın ısıtılmasında rahatlıkla kullanılabileceğini göstermektedir. Çıkan gaz; kuyuya bir derin kuyu pompası indirilmesi, su - gaz ayırıcı kullanılması durumunda seranın ısıtılması amacıyla kullanılabilir.
3. Seranın ısı gereksiniminin en çok yetiştirilen ürünler için hesaplanması sonucunda, özellikle kış aylarında ısı gereksiniminin yoğunlaşmakta olduğu saptanmıştır. Bu durum Tekirdağ ilinde ölçülen en düşük sıcaklıklar incelendiğinde de ortaya çıkmaktadır. Patlıcan ve hıyarda sıcaklığın 10°C'ın altına düşmesi halinde soğuk zararı görülmektedir. Bu durumun domates ve biberde ise 6°C'ın altına düşmesi halinde ortaya çıktığı belirtilmektedir. Doğal gaz kuyusunun seraya yakın olması ve doğal gazın depolanma özelliğinin olması nedeni ile sebzelerin soğuktan zarar görmesi ısıtma sisteminin kurulması ile engellenebilir.

## KAYNAKLAR

- ALBUT, S.** Tekirdağ Yöresi'nde Örtü altı Yetiştiriciliği'nde Kullanılan Değişik Örtü Materyallerinin Seralarda Isı Gereksiniminin Belirlenmesi Üzerinde Etkisi Konusunda Bir Araştırma Yayınlanmamış Yüksek Lisans Tezi), T.Ü. Fen Bilimleri Enstitüsü, Tarımsal Yapılar ve Sulama Anabilim Dalı, Tekirdağ, 1989.
- ANONYMUS**, TSE 2247, Doğal Gazdan Numune Alma Yöntemleri, T.C. Başbakanlık Türk Standartlar Enstitüsü, Ankara, 1976.
- ANONYMUS**, TSE 2281, Doğal Gaz Analizi (Gaz Kromatografi Metodu), T.C. Başbakanlık Türk Standartlar Enstitüsü, Ankara, 1976.
- ANONYMUS**, Doğal Gaz Teknik Kuralları, TMMOB Kimya Mühendisleri Odası İstanbul Şubesi. İstanbul, 1991.
- DAĞSÖZ, A., K.**, Doğal Gaz- Tanımı, cihazları, devreleri, hesabı, İ.T.Ü. Makine Fakültesi Isı Geçişi ve Ekonomisi Birimi ISBN 975-95152-1-0, İstanbul, 1999.
- GENCELİ, O.**, Doğal Gaz Özellikleri ve Kullanım Alanları, Doğal gaz dergisi, No:1, Teknik yayıncılık Tanıtım A.Ş., İstanbul, 1993.
- GENÇ, E.** Seracılık ve sera sebzeciliği ,TAV Tarımsal Araştırmaları Destekleme ve Geliştirme Vakfı Yayın No: 9, Yalova, 1993.
- GÜNDOĞMUŞ, H.** , Doğal Gaz Tekniği, T.C. Kültür Bakanlığı Yay Kodu: 0276. Ankara, 1993.
- ONAT, B.R.** Seralarda doğal gaz ve uygulaması, Doğal Gaz Dergisi No:1. S:11-13. Teknik Yayıncılık Tanıtım A.Ş. İstanbul, 1993.
- ÖREN, N.** Tekirdağ'da Bir Sera İçin Isıtma Projesi, T.Ü.Fen Bilimleri Enstitüsü Tarım Makinaları Anabilim Dalı, Yayınlanmamış Yüksek Lisans Tezi. Tekirdağ, 1994.
- SEVGİCAN, A.** Örtüaltı Sebzeciliği ,TAV Tarımsal Araştırmaları Destekleme ve Geliştirme Vakfı Yayın No: 19, Yalova, 1989.
- YÜKSEL, A.N.**, Sera planlaması ve Yapımı, Türkiye Ziraî Donatım Kurumu Mesleki Yayınları No: 51. Ankara, 1989.