

GAZİ

JOURNAL OF ENGINEERING SCIENCES

## Reduction of emissions of toxic and greenhouse gases with AOA algorithm in power systems containing distributed generation system: Nevşehir-Kozaklı case study

Ozan Akdağ<sup>a</sup>

Submitted: 15.12.2021 Revised: 21.05.2022 Accepted: 22.07.2022 doi:10.30855/gmbd.0705014

### ABSTRACT

**Keywords:** ORC, Monte carlo simulation, AOA, Green energy

<sup>a,\*</sup> Turkish Electricity Transmission Corporation, 44100, Malatya, Türkiye  
Orcid: 0000-0001-8163-8898  
e mail: d3615190253@ogr.inonu.edu.tr

\*Corresponding author:  
d3615190253@ogr.inonu.edu.tr

This study presents the Archimedes Optimization Algorithm (AOA) to solve the optimal power flow (OPF) with an object function that reflects minimizing toxic/greenhouse gas emissions in power systems containing distributed production system (DUS). AOA is tested on IEEE 30-bus, 13-bus sample Nevşehir distribution system, respectively. The effectiveness of the AOA algorithm is first tested on the IEEE 30-bus and obtained results are compared with those of other techniques published in the literature. In this study, organic rank cycle (ORC) geothermal power plant is integrated into the 13-bus test system as DUS. In this context, firstly, geothermal resources in Nevşehir province are examined and the site where ORC plant will be established is determined. Next, the potential heat energy and electricity generation are determined by Monte Carlo simulation and compared with the apparent heat and electric out calculated in this paper. In this paper, based on the comparison results, an ORC model with the 2.351 MW installed capacity is proposed for the relevant location. Subsequently, the ORC model and regional distribution system are modeled using DigSilent software. In this virtual model, with the integration of ORC, load flow analysis is performed according to Newton Raphson and AOA methods, and the amount of reduction of greenhouse gas emissions is interpreted.

## Dağıtık üretim sistemi içeren güç sistemlerinde AOA algoritması ile zehirli ve sera gaz emisyonlarının azaltımı: Kozaklı vaka çalışması

### ÖZ

Bu makale, Dağıtık Üretim Sistemi (DUS) içeren güç sistemlerinde zehirli/sera gaz emisyonunu en aza indirmeyi hedefleyen amaç fonksiyonuyla, Optimum Güç Akışı (OGA) sorununu çözmek için Arşimet Optimizasyon Algoritmasını (AOA) sunmaktadır. Bu çalışmada AOA algoritmasının etkinliği, IEEE 30- test bara ve 13-bara örnek Nevşehir dağıtım sisteminde test edilmiştir. Öncelikle AOA algoritması, IEEE 30-bara test sistemine uygulanmış ve elde edilen simülasyon sonuçları son yıllarda literatürde yayınlanan farklı tekniklerle karşılaştırılmıştır. Bu çalışmada modellenen 13-bara test sistemine Organik Rank Çevrimli (ORÇ) jeotermal santral, DUS olarak entegre edilmiştir. Bu bağlamda, Türkiye’de önemli orta derecede jeotermal kaynak potansiyeline sahip ve herhangi bir jeotermal enerji santrali bulunmayan Nevşehir ilinde, bir ORÇ jeotermal santralinin kurulum aşamaları analiz edilmiştir. Öncelikle, Nevşehir ilinde bulunan jeotermal kaynaklar incelenerek, ORÇ santrali kurulacak saha belirlenmiştir. Daha sonra bu sahadaki jeotermal kaynağın (sıcaklık, vb.) özelliğine göre bu sahanın üretilebilir ısı ve elektrik potansiyeli Monte Carlo simülasyonu ile belirlenerek, bu çalışmada hesaplanan görünür kapasite ile karşılaştırılmıştır. Daha sonra bu karşılaştırma sonucu, ilgili sahada 2,351 MW’lık bir ORÇ santral kurulabileceği ön görülmüştür. Devamında ORÇ santral ile bölgesel dağıtım şebekesinin sanal modellenen DigSilent yazılımı kullanılarak modellenmiştir. Bu sanal modelde ORÇ’nin devreye girmesiyle Newton Raphson ve AOA yöntemlerine göre yük akışı analizi yapılarak, sera gazı emisyonlarının azaltım miktarı yorumlanmıştır.

**Anahtar Kelimeler:** ORÇ, Monte carlo simülasyonu, AOA, Yeşil enerji

## 1. Giriş (Introduction)

Enerji sektörü dünyadaki diğer sektörler göre daha yüksek yakıt emisyonu üretmektedir. Bu sektör dünyadaki toplam yakıt emisyonunun yaklaşık üçte ikisine denk yakıt emisyonu üretir[1]. Özellikle termik enerji santralleri çevre kirliliğine, ozon tabakasının incelmeye ve küresel ısınmaya neden olan CO<sub>x</sub>, CO, NO<sub>x</sub> ve SO<sub>x</sub> gibi gazların üretilmesine neden olur [1]. Bu gazlardan olan NO<sub>x</sub> ve SO<sub>x</sub> hem çevre hem de insan sağlığı üzerinde olumsuz etkilere sahiptir. Termik santrallerden yayılan diğer bir gaz olan CO<sub>2</sub> gazı ise küresel ısınmada önemli bir role sahiptir. Dünyada enerji kullanımı sürekli arttığından, kullanılmakta olan teknoloji kısa dönemde değişse bile, enerji sektörü kaynaklı atmosferik karbondioksit artışı devam etmektedir. Bunun bir sonucu olarak, dünya genelinde yakıt emisyonlarının düşürülmesi önemli bir konu olmuştur. Son yıllarda modern güç sistemlerinde yakıt maliyeti ve emisyonların minimize edilmesinde uygun OGA sağlanmasının yanı sıra güç sistemlerinde yenilenebilir enerji kaynaklarının entegrasyonunun artırılmasına yönelik çalışmalar artmıştır. OGA modern güç sistemlerinin planlanmasında önemli rol oynamaktadır. OGA, yakıt maliyeti ve emisyonu gibi farklı amaç fonksiyonlarını, eşitlik/eşitsizlik kısıtlarını dikkate alarak çözmeyi hedefler. OGA probleminin çözümü literatürde araştırmacıların dikkatini çeken önemli güç sistemi mühendisliği problemlerinden biridir [2]. OGA probleminin çözümü son 60-65 yılda literatürde önemli bir mühendislik problemi haline gelmiştir. Son yıllarda güç sistemlerinde OGA probleminin çözümünde sezgisel algoritmalar yaygın olarak kullanılmaktadır. Sezgisel algoritmaların OGA problemine uygulanması literatürde oldukça geniş yer tutmaktadır. Örneğin, literatürde sezgisel algoritmalar kullanılarak, yenilenebilir enerji kaynakları entegre edilen enerji sistemlerinde fosil bazlı termik santrallerin yakıt emisyonlarının optimize edildiği birçok çalışma vardır. Örneğin; kuş sürüsü algoritması [3], yapay arı koloni algoritması [4], hibrid kuş sürüsü-genetik algoritma [5], adaptif grup arama algoritması [6], güve sürüsü algoritması [7], modifiye harris şahini algoritması [8] OGA probleminin çözümünde kullanılmıştır. Bu çalışmada, termik santrallerden kaynaklanan yakıt emisyonlarını azaltmak için literatürde yeni yayınlanmış olan fizik temelli Arşimet Optimizasyon Algoritması (AOA) kullanılmıştır [9]. AOA algoritması, [9]'da dört mühendislik tasarım probleminde başarılı sonuç ürettiği için bu çalışmada OGA problemine uygulanmıştır. Çalışmada 2 güç sistemi ele alınmıştır. Bunlardan ilki IEEE 30 test bara sistemidir. Bu güç sisteminde AOA algoritmasının etkinliği göstermek için yakıt emisyonunun minimizasyonuna uygulanmış ve daha sonra bulunan sonuçlar literatür ile karşılaştırılmıştır. Bu çalışmada ikinci güç sistemi olarak 13- baralı gerçek bir güç sisteminin yaklaşık modeli kullanılmıştır. Bu güç sistemi modelinde ise AOA ile OGA probleminin çözümü incelenmiştir. 13-baralı güç sisteminde öncelikle bu güç sistemine entegre edilecek, ORÇ jeotermal santralin lokasyonu belirlenmiştir. Sonrasında bu lokasyonda bulunan jeotermal sahanın ısı ve elektrik potansiyeli Monte Carlo simülasyonu ile tahmin edilerek, bu çalışmada hesaplanan (bu sahaya ait) görünür kapasite ile karşılaştırılmıştır. Devamında bu verilere göre, bu sahada kurulacak ORÇ jeotermal santralin tahmini kurulu gücü hesaplanmıştır. Ardından, önerilen ORÇ santral ile bölgenin yaklaşık elektrik dağıtım şebeke modeli DigSilent PowerFactory [10] yazılımı kullanılarak modellenmiştir. Bu modelde Newton Raphson metoduna göre yük akış analizi yapılarak, bölge için yakıt emisyonlarının azaltılma miktarı (önerilen ORC jeotermal santralinin faaliyete geçirilmesi halinde) tahmin edilmiştir. Daha sonra bu modelde AOA algoritması ile bölgesel yakıt emisyonlarının azaltılması sağlanmıştır. Daha sonra elde edilen yakıt emisyonu verileri gerçek güç sisteminde kullanılan Newton Raphson metodu ile karşılaştırılmış ve sonuçlar yorumlanmıştır. Böylece bu yayın ile küresel yakıt emisyonlarının azaltılması çalışmalarına katkı sağlanması amaçlanmıştır.

## 2. OGA'nın Matematiksel Formülasyonu (Mathematical Formulation Of The OPF)

OGA probleminin genel yapısı Eşitlik 1, 2 ve 3'te verilmiştir [2]:

$$\min f(x, u) \quad (1)$$

$$g(x, u) = 0 \quad (2)$$

$$h(x, u) \leq 0 \quad (3)$$

Burada  $\min f(x, u)$  güç sistemine ait amaç fonksiyonunu,  $g(x, u)$  eşitlik kısıtlarını,  $h(x, u)$  ise eşitsizlik kısıtlarını temsil eder. OGA probleminde  $u$  ve  $x$  sırasıyla kontrol ve bağımlı değişkenleri temsil eder. Bu değişkenler aşağıda verildiği gibidir (Eş. 4-5).

$$u_T = [P_{G2} \dots P_{GNG}, V_{G1} \dots V_{GNG}, T_1 \dots T_{NT}, Q_{C1} \dots Q_{CNC}] \quad (4)$$

Burada NT, NG, NC sırasıyla güç sistemlerinde transformatör, jeneratör ve şönt kapasitörü (sayısını) belirtir.

$$x_T = [P_{Gx}, V_{L1} \dots V_{LNPQ}, Q_{G1} \dots Q_{QNG}, S_{L1} \dots S_{LNL}] \quad (5)$$

Burada Gx güç sistemlerinde kullanılan salınım barasını belirtmektedir. NPQ, NG ve NL ise sırasıyla yük barası, üretim barası ve enerji iletim hattı sayısını belirtir.  $Q_C$ : i. baraya ait şönt kapasitör;  $T$ : i. baraya eklenen kademe değiştirici;  $V_G$ : i. jeneratör barasına ait voltaj değeri  $V_L$ : i. yük barasına ait voltaj değeri;  $S_L$ : i. enerji iletim hattının taşıma kapasitesi;  $P_G$ : i. jeneratörün aktif gücü;  $Q_G$ : i. jeneratörün reaktif gücü temsil eder.

### 2.1. Kısıtlar (Constraints)

*Eşitlik Kısıtları (Equality Constraints)*: Güç sistemlerinde üretim ve tüketim dengesinin sağlanması gerekir. Bu durum Eşitlik 6 ve 7'de belirtilen aktif/reaktif güç dengesi kısıtları ile sağlanır.

$$P_{G,i} - P_{D,i} - V_i \sum_{j=1}^{Nb} [V_j (g_{h(i,j)} \cdot \cos(\theta_{(i,j)}) + b_{h(i,j)} \cdot \sin(\theta_{(i,j)}))] = 0 \quad (6)$$

$$Q_{G,i} + Q_{ci} - Q_{D,i} - V_i \sum_{j=1}^{Nb} [V_j (g_{h(i,j)} \cdot \sin(\theta_{(i,j)}) - b_{h(i,j)} \cdot \cos(\theta_{(i,j)}))] = 0 \quad (7)$$

Burada  $Nb$  bara sayısı,  $v_i, v_j$  belirtilen baralara ait ( $i$  ve  $j$ ) voltaj değeri,  $P_{D,i}$  güç sisteminde talep edilen aktif güç,  $Q_{D,i}$  talep edilen reaktif güç değerini temsil eder.  $b_{h(i,j)}, \theta_{(i,j)}, g_{h(i,j)}$  sırasıyla güç sistemindeki süseptans, faz farkı ve kondüktans değerlerini temsil eder.

*Eşitsizlik kısıtları (Inequality Constraints)*: Eşitsizlik kısıtları güç sisteminin nominal şartlarda işletilmesini sağlar. Bu kısıtlar Eşitlik 8-13'de verildiği gibidir.

$$\text{Aktif güç sınır değerleri } P_{Gi}^{\min} \leq P_{Gi} \leq P_{Gi}^{\max} \quad i = 1, 2, \dots, Ng \quad (8)$$

$$\text{Reaktif güç sınır değerleri } Q_{Gi}^{\min} \leq Q_{Gi} \leq Q_{Gi}^{\max} \quad i = 1, 2, \dots, Ng \quad (9)$$

$$\text{Bara voltajı limit değeri } V_i^{\min} \leq |V_i| \leq V_i^{\max} \quad i = 1, 2, \dots, Nb \quad (10)$$

$$\text{Kademe değiştirici limit değeri } t_k^{\min} \leq |t_k| \leq t_k^{\max} \quad k = 1, 2, \dots, Nt \quad (11)$$

$$\text{Enerji iletim hattı kapasite limit değerleri } S_{Li} \leq S_{Li}^{\max} \quad L_i = 1, 2, \dots, Nb \quad (12)$$

$$\text{Reaktif güç tüketimi } Q_{ci}^{\min} \leq Q_{ci} \leq Q_{ci}^{\max} \quad i = 1, 2, \dots, Nc \quad (13)$$

### 3. Arşimet Optimizasyon Algoritması (Archimedes Optimization Algorithm)

Arşimet Optimizasyon Algoritması (AOA), Arşimet prensibinin fizik kanunlarından ilham alınarak tasarlanmıştır. Arşimet prensibi temelde sıvıların kaldırma kuvvetini formülize ederek açıklar. Arşimet prensibi, bir sıvıya daldırılan bir nesne ile suyun kaldırma kuvveti arasındaki ilişkiye dayanır [9].

AOA'da birçok nesnenin aynı sıvıya daldırıldığı ve her birinin dengeye ulaşmaya çalıştığı varsayılır. Bu batan nesneler farklı hacim ve yoğunluklara sahip olduğu için farklı hızlara sahiptir. Kaldırma kuvveti ( $F_b$ ) nesnenin ağırlığına ( $w_o$ ) eşit ise nesne dengede duracaktır.

$$F_b = w_o \\ p_b v_b a_b = p_o w_o a_o \quad (14)$$

burada  $p$  yoğunluk,  $a$  yerçekimi yada ivme ve  $v$  hacimi temsil eder.  $b$  ve  $o$  sıvı ve sıvıya batırılmış nesnedir. Burada, Eş. 14 yeniden düzenlenerek Eş. 15 elde edilmiştir:

$$a_o = \frac{p_b v_b a_b}{p_o v_o} \quad (15)$$

Nesneye etki eden başka bir kuvvet var ( $r$ ) ise yeni denge durumu Eşitlik 16'daki gibi yeniden sağlanır.

$$\begin{aligned} w_b - w_r &= w_o \\ p_b v_b a_b - p_r v_r a_r &= p_o w_o a_o \end{aligned} \quad (16)$$

AOA popülasyon temelli bir algoritmadır. Popülasyon bireyleri, sıvıya batırılmış nesnelere AOA'da ilk popülasyon rastgele hacim, yoğunluk ve ivmeler ile başlatılır. Ayrıca, her nesne akışkan içindeki rastgele konum vektörüyle başlatılır. İlk popülasyonun uygunluğu değerlendirildikten sonra sondlandırma koşuluna kadar iterasyon çalışır. Her iterasyonda nesnenin hacmi ve yoğunluğu güncellenir. Nesnenin ivmesi başka herhangi bir komşunun çarpılmasıyla güncellenir. Güncellenen yoğunluk, hacim ve ivme ile AOA'da yeni konum belirlenir.

AOA global bir optimizasyon algoritmasıdır.

Adım 1-Başlatma: Tüm nesnelere Eşitlik 17'de yerine koyulur.

$$o_i = lb_i xrandx(ub_i - lb_i) \quad i = 1, 2, \dots, N \quad (17)$$

$N$  popülasyondaki nesne sayısını belirtir.  $ub_i$  ve  $lb_i$  değerleri sırasıyla  $i$ . nesnenin alt ve üst limitleri belirtir.

Her nesne için hacim (vol) ve yoğunluk (den) Eşitlik 18 ile başlatılır.

$$den_i = rand; vol_i = rand \quad (18)$$

Rand [0-1] arası rastgele değer üreten bir sayıdır. Sonuç olarak,  $i$ . nesnenin ivmesi Eşitlik 19 ile hesaplanır.

$$acc_i = lb_i + randx(ub_i - lb_i) \quad (19)$$

Bu adımda başlangıç popülasyonu değerlendirilir ve en iyi amaç fonksiyonu değerine sahip nesne seçilir. Sonrasında,  $x_{best}$ ,  $den_{best}$  ve  $acc_{best}$  değerleri atanır.

Adım 2-Yoğunluk ve hacmi güncelleyin:  $T + 1$  iterasyon için  $i$ . nesnenin yoğunluğu ve hacmi Eşitlik 20 kullanılarak güncellenir.

$$\begin{aligned} den_i^{t+1} &= den_i^t + randx(den_{best} - den_i^t) \\ vol_i^{t+1} &= vol_i^t + randx(vol_{best} - vol_i^t) \end{aligned} \quad (20)$$

$vol_{best}$  ve  $den_{best}$  şimdiye kadar bulunan en iyi nesneye ait hacim ve yoğunluk değerlerini temsil eder.

Adım 3-Transfer operatörü ve yoğunluk faktörü: Başlangıçta nesnelere arası çarpışma olur ve sonra bu nesnelere dengeye gelir. Bu durum aramayı keşiften sömürüye dönüştüren Eşitlik 21 ile sağlanır (transfer operatörü).

$$TF = \exp\left(\frac{t-t_{max}}{t_{max}}\right) \quad (21)$$

Burada  $TF$ , 1'e ulaşana kadar zamanla artar.  $t$  ve  $t_{max}$  sırasıyla mevcut iterasyon sayısı ve maksimum iterasyon sayısıdır. Benzer şekilde yoğunluk azaltma faktörü ( $d$ ) globalden yerel aramaya yardım eder ve Eşitlik 22 ile hesaplanır.  $d^{t+1}$  zamanla azalarak, keşif ve sömürü arasındaki dengeyi sağlar.

$$d^{t+1} = \exp\left(\frac{t_{max}-t}{t_{max}}\right) - \left(\frac{t}{t_{max}}\right) \quad (22)$$

Adım 4.1-Keşif aşamaları: Nesnelere çarpıştığı evredir.  $TF \leq 0.5$  olursa nesnelere çarpışır. Rastgele bir materyal seçilir ( $mr$ ) ve  $t + 1$  yineleme için nesnenin ivmesi Eşitlik 23 kullanılarak güncellenir.

$$acc_i^{t+1} = \frac{den_{mr} + vol_{mr} \times acc_{mr}}{den_i^{t+1} + vol_i^{t+1}} \quad (23)$$

Burada  $den_i$ ,  $vol_i$  ve  $acc_i$  sırasıyla  $i$ . nesnenin yoğunluk, hacim ve ivme değeridir. Rastgele malzeme için,  $den_{mr}$ ,  $vol_{mr}$  ve  $acc_{mr}$  sırasıyla  $i$ . nesnenin yoğunluğu, hacmi ve ivmesidir.

Adım 4.2-Sömürü aşamaları: Nesnelere birbiriyle bu aşamada çarpışmaz. Bu durum  $TF > 0.5$  olmasıyla sağlanır.  $t + 1$  iterasyonda nesnenin ivmesi Eşitlik 24 kullanılarak bulunur.

$$acc_i^{t+1} = \frac{den_{best} + vol_{best} \times acc_{best}}{den_i^{t+1} + vol_i^{t+1}} \quad (24)$$

Burada  $acc_{best}$  en iyi nesneye ait ivme değeridir.

Adım 4.3-İvmelenmenin normalleştirilmesi: Normalize yüzdesi Eşitlik 25 ile bulunur.

$$acc_{i-norm}^{t+1} = ux \frac{acc_i^{t+1} - \min(acc)}{\max(acc) - \min(acc)} + l \quad (25)$$

Burada  $u$  ve  $l$  sırasıyla 0,9 ve 0,1'dir.  $acc_{i-norm}^{t+1}$  her nesnenin değiştireceği adım yüzdesidir. Eğer  $i$  nesnesi genel optimumdan uzak ise ivme değeri yüksek olur, bu safha keşif aşamasıdır.  $i$ . nesne genel optimuma yakın ise ivme değeri küçük olur, bu safhada sömürü safhasıdır. Bu aramanın keşiften sömürüye dönüştüğünü gösterir. Normal durumda ivme büyük değer alır. Ama zamanla bu değer azalır. Bu arama ajanlarının yerel çözümden uzaklaşmasını sağlar. Böylece, AOA keşif ve sömürü arasındaki dengeyi sağlar.

Adım 5-Pozisyon güncelleme:  $TF \leq 0,5$ , nesnenin  $t+1$  iterasyondaki pozisyonu Eşitlik 26 kullanılarak güncellenir.

$$x_i^{t+1} = x_i^t + c_1 \times rand \times acc_{i-norm}^{t+1} \times dx(x_{rand} - x_i^t) \quad (26)$$

Burada  $c_1$ , 2'dir.

$TF > 0.5$ 'de ise nesnenin pozisyonu Eşitlik 27 kullanılarak güncellenir.

$$x_i^{t+1} = x_{best}^t \times F \times c_2 \times rand \times acc_{i-norm}^{t+1} \times dx(T \times x_{best} - x_i^t) \quad (27)$$

Burada  $c_2$ , 6'dir.  $T$  zamanla  $TF$  ile orantılı biçimde azaltılır ( $TF = c_3 \times TF$ ).  $T$ ,  $[c_3 \times 0.3, 1]$  aralığında artar ve başlangıçta en iyi pozisyondan belli yüzde alır.  $T$ , en iyi pozisyon ile mevcut konum arasında büyük bir farka neden olabileceği için düşük bir yüzde ile başlatılır. Arama sayısı arttıkça bu yüzde değeri, en iyi konum ile geçerli konum arasındaki farkı azaltmak için kademeli olarak artar. Bu, keşif ve sömürü arasında uygun bir denge sağlar.  $F$  Bayrağı eşitlik 28 ile hareket yönünü değiştirir.

$$F = \begin{cases} +1 & \text{if } P < 0,5 \\ -1 & \text{if } P > 0,5 \end{cases} \quad (28)$$

Burada  $P = 2 \times rand - c_4$ . Burada  $c_4$  0.5'dir.

Adım 6-Değerlendirme: Şimdiye kadar bulunan en iyi çözüm hatırlanır. Sonra  $x_{best}$ ,  $den_{best}$ ,  $vol_{best}$  ve  $acc_{best}$  değerleri sırasıyla atanır. AOA algoritmasının sözde kodu Şekil 1'de verilmiştir.

```

Procedure AOA(population size  $N$ , max iteration  $t_{max}$ ,  $C_1, C_2, C_3, C_4$ )
Initialize object population with random positions, densities and volumes using 16, 17, and 18, respectively.
Evaluate initial population and select one with the best fitness value.
Set iteration counter  $t = 1$ 
while  $t < t_{max}$  do
  for each object  $i$  do
    Update density, volumes of each object using 19
    Update transfer and density decreasing factor  $TF$  and using 20 and 21 respectively.
    if  $TF \leq 0.5$  then –Exploration phase
      Update acceleration using 22 and normalize Acceleration using 24
      Update position using 25
    else—Exploitation phase
      Update acceleration using 23 and normalize Acceleration using 24
      Update direction flag  $F$  using 27
      Update position using 26
    end if
  end for
  Evaluate each object and select the one with the best fitness value.
  Set  $t = t + 1$ 
end while
Return object with best fitness value.
end procedure.

```

Şekil 1. AOA'nın sözde kodu (Pseudocode of the AOA algorithm)

#### 4. OGA Problemine AOA'NIN Adaptasyonu (Adapting The AOA Algorithm To The OPF Problem)

AOA algoritmasında, OGA probleminin ilgili amaç fonksiyonundaki tüm değişkenleri  $opf_i(t)$  ile belirtilir. AOA yönteminin OGA problemine adaptasyon adımları aşağıda sıralanmıştır.

Adım a: Jeneratör, kondansatör, trafo, baralar ve hat verilerini içeren parametreler ile AOA algoritması başlatılır.

Adım b: Algoritmada, OGA problemi için  $opf_i(t)$ , Popülasyon Büyüklüğü ( $N$ ), maksimum iterasyon sayısı ( $t_{max}$ ),  $C_1, C_2, C_3$  ve  $C_4$  seçilir

Adım c: Optimizasyon probleminde  $Pg, Vg, T, Qc$  değerleri optimize edilir ve bu optimize edilmiş değerler Adım d'e gönderilir.

Adım d: Yük akışı için Newton-Raphson yöntemi uygulanır.

Adım e: Ardından, Eş. 17, 18 (yoğunluk) ve 19 (hacim) kullanılarak, popülasyon rastgele konumlarla başlatılır.

Adım f: İlk popülasyon değerlendirilir ve ardından en iyi amaç fonksiyonuna sahip olan nesne seçilir.

Adım g: Eşitlik 20 ile  $i$ . nesnesinin hacmi ve yoğunluğu ( $t + 1$ ). iterasyonda güncellenir.

Adım h: Transfer operatörü (Eş. 21) ile arama, keşiften sömürüye geçişi sağlar. Yoğunluk azaltma faktörü ( $d$ ), globalden yerel arama yapmaya yardımcı olur ve Eşitlik 24 kullanılarak hesaplanır.

Adım i: Ardından,  $TF$ 'nin durumuna göre Keşif aşaması ( $TF \leq 0,5$ ) veya Sömürü aşaması ( $TF > 0,5$ ) güncellenir.

Adım j: Keşif aşaması ( $TF \leq 0,5$ ):

- Eşitlik 23'u kullanarak ivmeyi güncelleyin,
- normalize hızlanma yüzdesi Eşitlik 25 kullanılarak hesaplanır,
- Eşitlik 26'yı kullanarak konumu güncelleyin.

Adım k: Sömürü aşaması ( $TF > 0,5$ )

- Eşitlik 24'i kullanarak ivmeyi güncelleyin
- normalize ivme yüzdesi Eşitlik 25 kullanılarak hesaplanır.
- Eşitlik 28'i kullanarak yön bayrağı  $F$ 'yi güncelleyin

- Eşitlik 27'ü kullanarak konumu güncelleyin.

Adım l: Her nesneyi değerlendirin ve en iyi amaç fonksiyonu değerine sahip olanı seçin.

Adım m: Popülasyon güncellenir, algoritma maksimum yineleme sürelerini yineler ve sonra durur. Sonrasında optimal kontrol değişkenleri sıralanır.

## 5. Sonuç ve Tartışma (Result And Discussion)

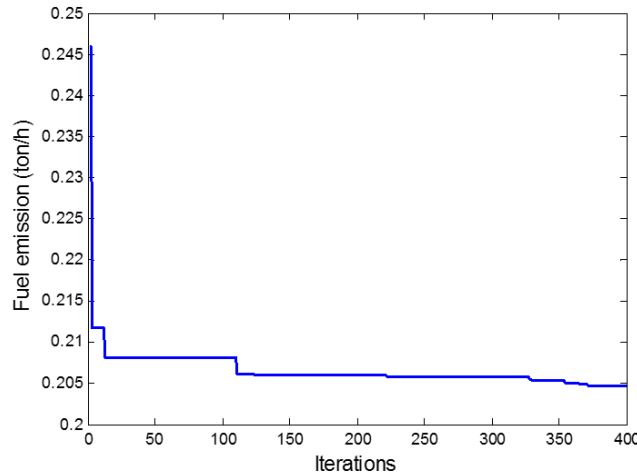
AOA ile yakıt emisyonlarının minimizasyonu problemi önce IEEE 30 test bara sisteminde daha sonra gerçek güç sistemi benzetimi olan 13-bara dağıtım sisteminde test edilerek, incelenmiştir.

### 5.1. IEEE-30 Test bara sistemi (IEEE-30 Test systems)

IEEE 30-bara test sistemine ait tüm veriler, bu test sistemine ait veri sayfasından alınmıştır [14]. Termik santraller, SO<sub>x</sub>, NO<sub>x</sub>, CO, CO<sub>x</sub> vb. gazların atmosfere yayılmasına neden olur. Eşitlik 29'da NO<sub>x</sub>, SO<sub>x</sub> gazlarının emisyonu dikkate alınır (literatürde alındığı için) [8].

$$\text{ObjF1} = \sum_{i=1}^{NG} (a_i + \beta_i P_{Gi} + \gamma_i P_{Gi}^2 + \xi_i \exp(\lambda_i P_{Gi})) \text{ ton/saat} \quad (29)$$

burada  $a_i$ ;  $\beta_i$ ;  $\gamma_i$ ;  $\xi_i$  ve  $\lambda_i$  emisyon katsayılarıdır (i. jeneratöre ait). AOA ile yakıt emisyonlarının minimize edilmesine ait yakınsama eğrisi Şekil 2'de verilmiştir. IEEE 30 test bara sisteminde AOA kullanılarak elde edilen yakıt emisyonu 0,2047 ton/saat'tir. AOA elde edilen optimal parametreler Tablo 1'de verilmiştir. Tablo 1'de verilen ilk duruma göre AOA ile yakıt emisyonları oldukça iyileştirilmiştir (5,822'den 0,2047 yapılmıştır). AOA kullanılarak elde edilen optimum parametreler, literatürde (son yıllarda yayınlanan) ABC [4], ND-HHO [8], ESDE [11], ABCBBO [12], ABC [12], BSA [13], AGSO [14], GA [15], EBBO [16], MPSO [7] ve PSO [17] algoritmalar ile Tablo 2'de karşılaştırılmıştır. AOA literatürde sunulan tüm tekniklerden daha iyi yakıt emisyonu sağlamıştır (saatlik bazda).



Şekil 2. AOA'nın yakıt emisyonları için yakınsaması (The convergence characteristics of AOA)

Bu makale, ilgili sahada kurulabilecek ORÇ santralin potansiyelini tahmin ederek, bu ORÇ santrali mevcut bir dağıtım sistemine entegre edip, sonrasında bu ORÇ'nin mevcut dağıtım sistemi/çevre üzerindeki etkilerini analiz etmek için bir model sunmaktadır. Bu modelin amacı, yenilenebilir enerji kullanımının artırılmasına teşvik ederek, sera gazları ve diğer hava kirleticilerin emisyonlarının azaltılmasını sağlamaktır. Bu nedenle, bu çalışmada AOA algoritması sera ve zehirli gaz emisyonlarını azaltmak için 13-bara Nevşehir dağıtım sisteminde (örnek model) test edilmiştir.

#### 5.2.1. ORÇ güç santrali kurulum aşamaları (ORC power plant installation stages)

*Türkiye'de jeotermal enerji kullanımı ve Nevşehir ili jeotermal enerji potansiyelinin değerlendirilmesi:* Türkiye'nin jeotermal enerji potansiyeli, Alp - Himalaya orojenik (dünyanın genç orojenik kuşaklarından) kuşağında yer almasının yanı sıra ülke genelinde yaygın olarak gözlenen fay zonları ve kırık sistemlerinin etkisi altındadır. Bu durumlardan dolayı Türkiye'nin jeotermal enerji potansiyeli yüksektir [18]. Pek çok araştırmaya konu olmuş Batı Anadolu graben sistemleri ülkenin en önemli



jeotermal sahalarıdır. Yüksek akışkan sıcaklıklarına sahip sahaların yanında orta dereceli ve daha düşük sıcaklıklardaki birçok saha bulunmaktadır (Şekil 3) [19].

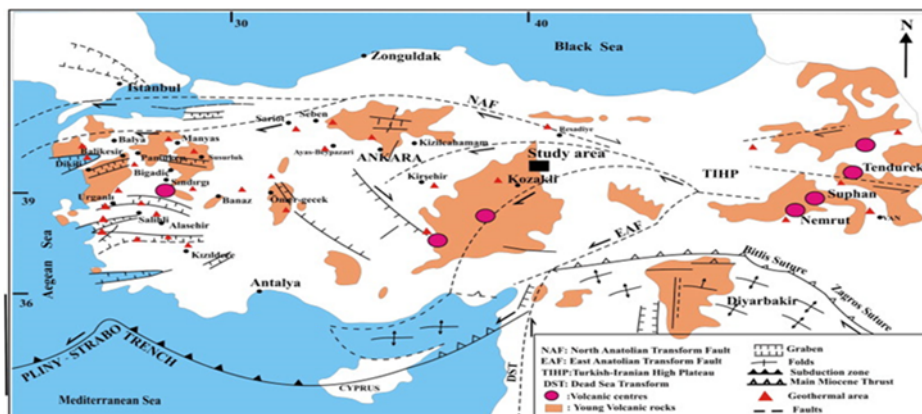
Tablo 1. AOA için kontrol değişkenleri (Control variables for AOA)

Kontrol değişkenleri	Min	Maks	ilk durum	AOA
PG1(MW)	50	200	99,22	64,3669
PG2(MW)	20	80	80	67,5538
PG5(MW)	15	50	50	49,9883
PG8(MW)	10	35	20	34,9757
PG11(MW)	10	30	20	29,9967
PG13(MW)	12	40	20	39,9744
V1(PU)	0,95	1,1	1,05	1,0896
V2(PU)	0,95	1,1	1,04	1,0856
V5(PU)	0,95	1,1	1,01	1,0897
V8(PU)	0,95	1,1	1,01	1,078
V11(PU)	0,95	1,1	1,05	1,0927
V13(PU)	0,95	1,1	1,05	1,0875
T11(PU)	0,9	1,1	1,078	1,0685
T12(PU)	0,9	1,1	1,069	1,083
T15(PU)	0,9	1,1	1,033	1,0827
T36 (PU)	0,9	1,1	1,0681	1,0906
QC10(MVAR)	0	5	0	4,0423
QC12(MVAR)	0	5	0	4,8263
QC15(MVAR)	0	5	0	4,237
QC17(MVAR)	0	5	0	4,6324
QC20(MVAR)	0	5	0	4,6582
QC21(MVAR)	0	5	0	4,4553
QC23(MVAR)	0	5	0	4,2239
QC24(MVAR)	0	5	0	4,5966
QC29(MVAR)	0	5	0	4,7307
OF1(ton/h)			5,822	0,2047

Tablo 2. IEEE 30-test bara sistemi için literatürün karşılaştırılması (Comparison of literature for OPF of IEEE 30 system)

Metot	AOA	Method	AOA
AOA	0,2047	BSA [13]	0,2425
ABC [4]	0,2048	AGSO [14]	0,2059
ND-HHO [8]	0,21749	GA [15]	0,20723
ESDE [11]	0,2056	EBBO [16]	0,226
ABCBBO [12]	0,2048	MPSO [7]	0,23246
BSA [13]	0,2425	PSO [17]	0,377

## 5.2. 13-bara Nevşehir bölgesel dağıtım sisteminin örnek modeli (10-bus Nevşehir regional distribution systems)



Şekil 3. Türkiye'nin genel tektonik, volkanik ve jeotermal özellikleri haritası (Tectonic, volcanic and geothermal characteristics map of Turkey) [18,19]

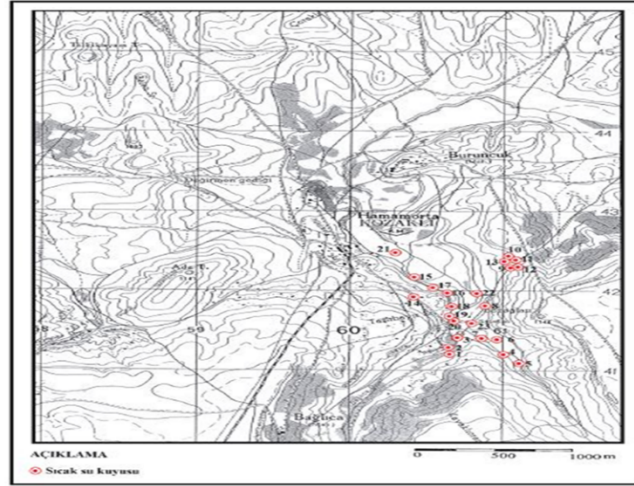
Türkiye, Nisan 2021 itibariyle 1624 MW jeotermal kurulu güce ulaşmıştır [20]. Bu çalışmada, özellikle düşük-orta sıcaklıktaki jeotermal kaynaklardan elektrik üretiminin artırılması hedeflenmektedir. Bu nedenle bu çalışma için düşük-orta sıcaklıklı jeotermal kaynaklara sahip Nevşehir ili seçilmiştir. Nevşehir'in jeotermal kaynaklarının haritası Şekil 4'de verilmiştir [21]. Nevşehir'de çeşitli lokasyonlarda açılan bazı jeotermal kuyuların (en önemlileri) derinlik, sıcaklık ve akış bilgileri Tablo



3'de verilmiştir. Bu jeotermal kaynaklar ısıtma, turizm ve seracılık faaliyetlerinde kullanılmaktadır (jeotermal santral bulunmamaktadır). Kozaklı jeotermal akışkanlarının ölçülen görünür sıcaklığı, kaynaklarda 45–52°C ve sondaj kuyularında 80–100°C arasında değişmektedir [21]. Bu jeotermal akışkanın sıcaklığının ileride açılacak sondaj kuyuları ile 1200 C'ye ulaşacağı tahmin edilmektedir. Bundan dolayı bu çalışmada Kozaklı lokasyonunda ORÇ santral kurulması incelenmiştir.

Tablo 3. Kozaklı jeotermal kuyularındaki başlıca jeotermal sahaların özelliği (Feature of major geothermal fields in Kozaklı/Geothermal wells) [22]

Lokasyon	q (lt/s)	C <sup>0</sup>	Lokasyon	q(lt/s)	C <sup>0</sup>
Kozaklı	247	93	Acıgöl	2.5	28
Yigitler	10	29			



Şekil 4. Nevşehir iline ait jeotermal kaynaklar (Geothermal resources of Nevşehir province (red dots, geothermal wells)) [21]

Tablo 3'de verilen Nevşehir iline ait jeotermal sahalarından en iyi potansiyele, Kozaklı lokasyonunun sahip olduğu görülmektedir. Bundan dolayı bu lokasyonda ORÇ jeotermal santral kurulmasına karar verilmiştir. 90°C'nin üzerinde ki 3 jeotermal kuyudan elde edeceği 247 lt/sn'lik Jeotermal Kaynak ile Elektrik Enerjisi Üretimi planlanmıştır. Bu çalışmada Kozaklı kuyusu verileri ile Monte Carlo simülasyonu kullanılarak, jeotermal elektrik potansiyeli belirlenmeye çalışılmıştır. Simülasyonlar Microsoft Excel ile kullanılan bir sayfada yapılmıştır. Jeotermal potansiyelin belirlenmesi çalışmalarında hacimsel yöntem ve rezervuar simülasyonu kullanılır. Rezervuar simülasyonu genelde jeotermal kaynağa ait eksik bilgiler olduğunda kullanılır. Hacimsel yöntemde ise rezervuar kaynağa depolanan ısı baz alınır. Bu çalışmada hacimsel yöntem kullanılmıştır. Yer altındaki depolanmış ısı enerji Eşitlik 30-32 ile ifade edilir [23,24].

$$H_{sum} = H_1 + H_2 \quad (30)$$

$$H_1 = (1 - \theta) x c_r x p_r x V x (T - T_{ref}) \quad (31)$$

$$H_2 = (1 - \theta) x c_f x p_f x V x (T - T_{ref}) \quad (32)$$

Burada  $\theta$  gözeneklilik (%),  $c_r$  kayaya ait özgül ısı (kj/kg0C),  $c_f$  kayac özgül ısı (kj/kg0C),  $p_r$  kayac yoğunluğu (kg/m3),  $p_f$  akışkan yoğunluğu (kg/m3),  $V$  jeotermal bölge hacmi (m3),  $H_1$  kayacın içerdiği ısı (kj),  $H_2$  akışkanın içerdiği ısı (kj),  $T$  kaynağın sıcaklık derecesi (0C),  $T_{ref}$  referans sıcaklığıdır. Kozaklı sahasına ait veriler Tablo 4'de verildiği gibidir. Düşük sıcaklıktaki kurulan santrallerde, santral ömrü genelde 20-25 yıl alınır [24]. 20 yıldan sonra kaynağın sıcaklığında düşüş yaşanır. Bu çalışmada literatüre uygun olarak santral ömrü 25 yıl olarak alınmıştır. Depolanan ısı düşük ve yüksek sıcaklıklı rezervuarlar için ulaşılabilir kaynak olarak da bilinmektedir [24]. Düşük sıcaklıklı jeotermal rezervuara ait ısı enerjisi Eşitlik 33 ile bulunur [24]. Burada referans sıcaklığı olarak terk etme sıcaklığı alınmıştır. Bu çalışmada ORC santralinin terk etme sıcaklığı 60 0C olarak alınmıştır [23,24].

$$ısı \text{ üretimi (IÜ)} = \frac{H_{sum} x P_F x C_E}{L_f x P_L} \quad (33)$$

Burada  $P_F$  üretilebilirlik faktörü,  $C_E$  dönüşüm verimliliği,  $L_f$  yük faktörü,  $P_L$  santral ömrüdür. Bu verilere ait yaklaşık değerler Tablo 4'de verilmiştir [24]. Bu çalışmada Hacimsel yöntemde en iyi tahmin için stokastik yöntem kullanılmıştır. Bu yüzden olasılıklı çözüm için Monte Carlo simülasyonu kullanılmıştır. Monte Carlo simülasyonuna ait girdiler Tablo 4'de verilmiştir. Jeotermal kaynaklarda var olan ama varlığı kanıtlanamayan potansiyel enerjiye sahiptir. Bu potansiyel enerji belirsizliğe bağlı olarak 3 kategoride sınıflandırılır. Bunlar: P10, bir sahanın işletilip işletilemeyeceğine karar verilmesinde kullanılan en küçük ölçüttür. Depolanan enerjinin %90 olasılık ile alacağı en küçük değerdir. P50; %50 olasılıkla alacağı en küçük değerdir. P90; %10 olasılık ile alacağı en küçük değerdir [25]. Monte Carlo bağımsız değişkenlerin bir fonksiyonu olarak bağımlı bir değişken içeren matematiksel model sağlar. Bağımlı değişkenler geri kazanımlıdır. Bu çalışmada normal, log normal ve üçgen dağılım kullanılmıştır [25]. Örnek olarak, minimum değer, ortalama değer ve maksimum değer, üçgen dağılım için kullanılan üç parametredir. Üç parametre rastgele seçilir ve bağımlı değişkeni hesaplamak için matematiksel modele eklenir. Dolayısıyla, bağımlı değişkenin birçok değeri, bağımsız değişkenlerin farklı değerleri ile bulunur. Kozaklı lokasyonunda yapılan simülasyona göre elektriksel üretilebilir güçler Tablo 5'de verildiği gibi hesaplanmıştır.

Tablo 4. Kozaklı için Monte Carlo simülasyonu için giriş verileri (Input datas for Monte Carlo simulation for Kozaklı)

Parametre	Tip	Min değer	Ort değer	Maks değer	Dağılım
Referans °C	sabit	-	-	60	60
Rezervuar kayacın ısı kapasitesi (kJ/kg °C)	Üçgen	0.85	0.9	0.95	0.9
Akışkanın ısı kap. (kJ/kg °C)	sabit	4.18	4.18	4.18	4.18
Akışkan yoğunluğu (kg/m <sup>3</sup> )	bağımlı				950
Kayaç yoğunluğu (kg/m <sup>3</sup> )	üçgen	2500	2550	2650	2550
Sic. °C	üçgen	80	93	125	99.54
gözeneklilik	üçgen	0.052	0.078	0.121	0.0791
Alan m <sup>2</sup>	düzgün	2.20E+0.6	-	4.20E+0.6	3.20E+0.6
kalınlık, m	düzgün	200	500	1000	566
$c_e$	Bağımlı	-	-	-	0.0636
Yük faktörü	üçgen	0.421	0.522	0.622	0.5221
Santral ömrü (yıl)	üçgen	25	25	25	25

Table 5. Kozaklı lokasyonu için üretilebilir elektriksel güçler (Table of results (electricity capacity) for Kozaklı location)

Lokasyon	P10	P50	P90
Kozaklı	2.321 MWt	4.32 MWt	7.72 MWt

Literatürde jeotermal (elektrik üretimi için) dönüşüm verimliliği %10-20 olarak alınmaktadır. Bu çalışmada, jeotermal dönüşüm verimliliği için Eşitlik 34 dikkate alınmıştır [23]. Bu dönüştürme verimliliği, literatürde bildirilen en düşük dönüştürme oranıdır. Jeotermal dönüşüm verimi Kozaklı lokasyonu için % 6,36 olarak hesaplanmıştır.

$$c_e = 0.0935T - 2.3266 \quad (34)$$

Kozaklı'nın Monte Carlo simülasyonu ile elektriksel güç kapasitesi 2.321 MWt olarak tahmin edilmektedir. Bu çalışmada, Kozaklı lokasyonunda Monte Carlo simülasyonu haricindeki literatürde bildirilen Eşitlik 35 ile elektriksel güç kapasitesi hesaplanmıştır [23]. Daha sonra bu 2 değer karşılaştırılmıştır. Sonrasında bu 2 değerlerin ortalaması alınarak Kozaklı lokasyonuna kurulacak olan ORÇ santralin tahmini kurulu güç kapasitesi belirlenmiştir.

$$Q(MW) = \frac{1}{1000} x m x Ca * \Delta t * c_e \quad (35)$$

Burada  $m$  akışkan akışı (l/sn), jeotermal akışkanın  $Ca$  ısı kapasitesi (kJ/kg oC) (4.2),  $\Delta t$  kuyu sıcaklığı ile referans sıcaklığı arasındaki farktır. Kozaklı lokasyonunun elektrik gücü Eşitlik 35 ile 2.383 MWt

olarak hesaplanmıştır. Bu çalışmada bu 2 verinin ortalaması alınarak kurulu güç 2.351 MW olarak hesaplanmıştır.

*ORÇ güç santrali için uygun organik akışkanın belirlenmesi:* Dizayn edilecek ORÇ santralde kullanılacak organik akışkanın doğru belirlenmesi önemlidir. ORÇ santrallerde en çok kullanılan organik akışkanlar ve özellikleri Tablo 6'de verildiği gibidir. Öncelikle organik akışkanın kritik sıcaklığı ile jeotermal kaynağa ait akışkanın sıcaklığının uyumluluğu belirlenir. Jeotermal kaynağın sıcaklığı, organik akışkanın sıcaklığından küçük olmalıdır (Tablo 4'de Kozaklı jeotermal sahasında maksimum sıcaklık 125°C'dir). Sonraki adımda GWP değerine bakılacaktır. Maksimum GWP değeri bu çalışmada 1300 (100 yıllık zaman dilimi için) olarak belirlenmiştir. GWP, bir organik akışkanın küresel ısınmaya yaptığı etkiyi ifade eder. Avrupa birliği tarafından yapılan çalışmalarda 2022 yılı itibariyle ticari amaçlı sistemlerde GWP değeri 1500'den az olan gazların kullanılması gerektiği öngörülmüştür [26]. Bu çalışmada küresel sera gazlarının azaltılması hedeflendiğinden, GWP değeri 300'ün altında olan gazların seçilmesine karar verilmiştir [27]. Ardından Ozon tabakasını delme potansiyeline sahip akışkanlar da seçim dışında bırakılarak, organik akışkan seçimi yapılır. Son adımda ise kuru tipli organik akışkanların seçilmesi düşünülmüştür. Kuru tip akışkanların ön ısıtıcıya ihtiyacı olmaması ve sıvı akışkanlara göre korezyona neden olmaması, ısıyı az olan kaynaklarda verimliliği artırdığından dolayı bu çalışmada tercih edilmiştir. Ayrıca düşük sıcaklıktaki ORÇ santrallerde kullanılacak akışkanın kritik basıncında düşük olması tercih sebebidir. Genellikle 45-50 bara kadar olan organik akışkanlar seçilir. Özetle bu çalışmada organik akışkan seçimi aşağıda sıralanan adımlara göre yapılması önerilmiştir;

- Kritik sıcaklık 125 °C'den düşük olmalı, GWP değeri 300'den az olmalı, ODP değeri 0 olmalı, Organik akışkan kuru tip olmalı, Organik akışkanın kritik basıncı 50 barın altında olmalıdır.

Yukarıda belirtilen hususlara göre bu çalışmada ORC santralinde kullanılacak organik çalışma sıvısı olarak izopentan seçilmiştir.

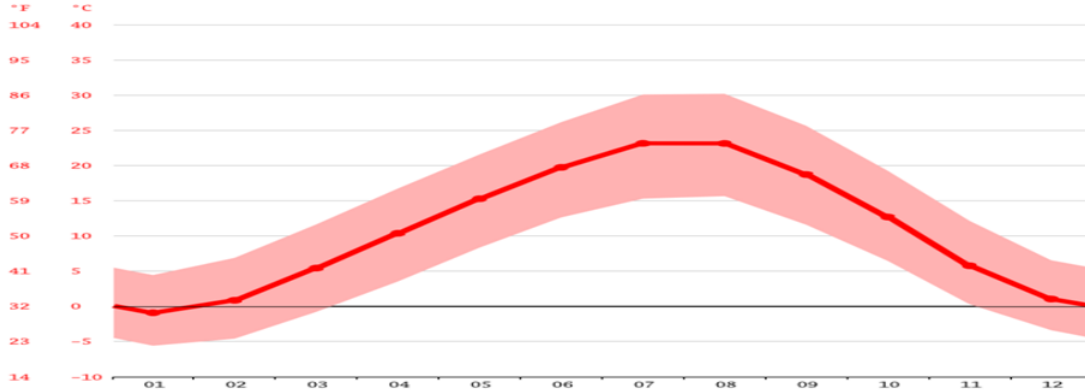
Tablo 6. Organik akışkanlara ait özellikler (Features type of an organic working fluid)

No	Organik akışkan	Kritik Sıcaklık	Kritik Basıncı	ODP	GDP	Tip
1	R152a	113,26	45,1	0	124	Islak-sıvı
2	R134a	101,1	40,59	0	1430	Islak-sıvı
3	R124	122,28	36,2	0,04	550	izentropik
4	R1234zc	109,37	36,3	0	7	izentropik
5	R245fa	154,01	36,51	0	1030	izentropik
6	R141b	204,2	42,	0,086	700	izentropik
7	R263fa	124,92	32	0	9810	izentropik
8	İsobutane	134,66	36,29	0	3,3	Kuru
9	İsopentane	187,2	33,8	0	11	Kuru
10	Pentane	196,5	33,71	0	3	Kuru
11	Octane	296,17	24,97	0	3	kuru
12	transbutane	155,46	40,27	0	3	izentropik

*Temel ORÇ jeotermal santral tasarımı:* Modellenmesi düşünülen ORÇ santral üç ana bölümden oluşur. Bunlardan ilki jeotermal kuyudan gelen akışkana ait döngü, ikincisi izopentana ait döngü, üçüncüsü soğutma akışkanına ait döngüdür. Soğutma suyu olarak kullanılan şebeke su ile izopentan gazı soğutucu döngüsünde tekrar ilk hale gelmesi istenilir. Bu yüzden soğutma suyunun sıcaklığı ve debisi iyi seçilmelidir [21]. Soğutma suyu sıcaklığı seçimi için Kozaklı ilçesinin aylara göre sıcaklık ortalaması incelenir. Şekil 5'de Kozaklı ilçesine ait sıcaklık ortalaması görülmektedir. Özellikle Haziran-Eylül arası sıcaklık arttığından soğutma suyunun bu aylarda debisi artırılmalıdır. Debi sıcaklık ile doğru orantılı artırılmalıdır. Kozaklı ilinin ortalama sıcaklığı 10 °C olduğundan soğutma suyunun giriş sıcaklığı 10 °C alınmıştır. Soğutma suyunun giriş/ çıkış sıcaklığı 10-21 °C olarak alınmıştır. Bu lokasyonda toplam ısı güç 34 MWt iken, bu lokasyona kurulacak santralin kurulu 2.35 MW olarak tahmin edilmiştir.

*Dağıtım sistemi modeli:* Nevşehir ili Kozaklı lokasyonuna ait dağıtım şebekesinin tahmini bir kesiti (Türkiye dağıtım sisteminin tahmini modeli) DigSilent yazılımı ile modellenmiştir. Modellenen güç sistemine ait tek hat şeması Şekil 6'de görüldüğü gibidir. Bu güç sistemi 2 transformatör, 13 bara ve 11 iletim hattından oluştuğu varsayılarak, kurgulanmıştır. 1 ve 2 nolu baraların arasında 154 / 34.5 kV (62.5 MVA-% 10.62 uk, X=0,00438 PU) 2 güç transformatörü bulunmaktadır. Bu elektrik şebeke

modelinde dağıtım hattının yaklaşık parametreleri Tablo 7’de verilmişken, jeneratör ve yük verileri Tablo 8’de verilmiştir. Bara 1’den anaşebeke1’e (slak bara), Bara 12’den anaşebeke2’ye entegrasyon vardır. Kurulu gücü 2.351 MW olarak hesaplanan ORÇ jeotermal santrali bu şebekeye bara 8’den eklenmiştir. ORÇ santral, dağıtım seviyesinden ilgili baraya entegre edilmiştir. Düşük kurulu güç kapasitesinden dolayı ORÇ santral dağıtık üretim sistemi olarak düşünülmüştür. Dağıtık üretim sistemleri güneş, hidroelektrik, bio atık güç sistemleri gibi kullanılacağı yerde veya yakınında elektrik üretimi yapan sistemler olarak adlandırılır [28, 29].



Şekil 5. Kozaklı lokasyonuna ait aylara göre ortalama sıcaklık değeri (Average temperature value in months of Kozaklı location) [21]

Tablo 7. Kozaklı dağıtım sistemine ait hat parametreleri (The line (approximate) data of this distribution system)

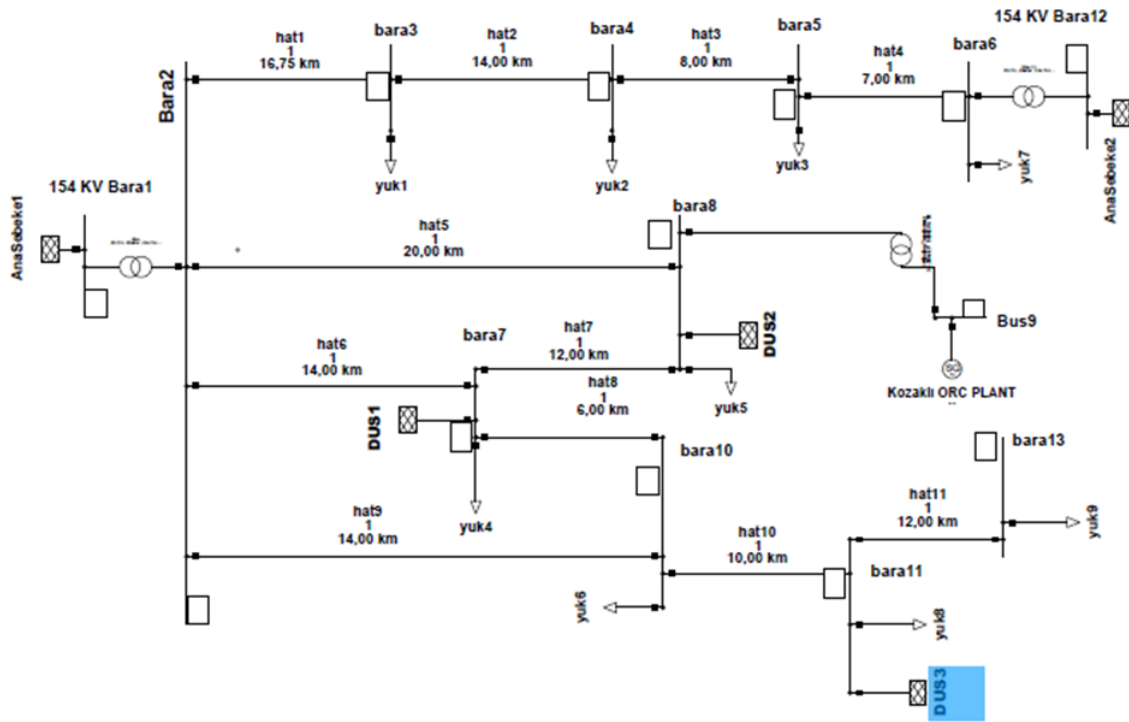
No	NI	Nr	R	X	B	No	NI	Nr	R	X	B
1	Bara2	Bara3	0,473	0,372	0,0351	7	Bara7	Bara8	0,338	0,375	0,0252
2	Bara3	Bara4	0,395	0,438	0,0294	8	Bara7	Bara10	0,168	0,187	0,0126
3	Bara4	Bara5	0,226	0,25	0,0168	9	Bara2	Bara10	0,395	0,438	0,0294
4	Bara5	Bara6	0,197	0,219	0,0147	10	Bara10	Bara11	0,282	0,313	0,021
5	Bara2	Bara8	0,565	0,626	0,042	11	Bara11	Bara13	0,338	0,375	0,0252
6	Bara2	Bara7	0,395	0,438	0,0294						

Tablo 8. 13 bara örnek dağıtım sistemine ait veriler (Bara kod 1= slak bara, 2= üretim barası, 3= yük barası)  
(Bus data of distribution system of 13 buses)

Bara No	Bara kod	P (MW)	Q (MVAR)	Jeneratör No	Pmin (MW)	Pmax (MW)	Qmin (MVAR)	Qmax (MVAR)
1	1	-	-	(PG1)	2	15	-5	5
2	3	-	-		-	-	-	-
3	3	2	0,04		-	-	-	-
4	3	1,5	0,05		-	-	-	-
5	3	0,9	0,1		-	-	-	-
6	3	3,2	0,2		-	-	-	-
7	2	2,5	0,8	(PG2)	1	5	-1	5
8	2	2,9	0,2	(PG3)	0	5	-2	5
9	2	-	-	(PG4)	0	2,4	-1	4
10	3	2,8	0,2		-	-	-	-
11	2	3	0,02	(PG5)	1	5	-	-
12	2	-	-	(PG6)	-	-	-	-
13	3	3,02	-0,8		2	10	-1	4

### 5.2.2. ORÇ’li dağıtım sisteminin analizi ve simülasyonu (Power system analysis an simulation)

Bu çalışmada verilen dağıtım sisteminde anaşebeke1 ve 2’den gelen aktif/reaktif güç fosil bazlı jeneratörler tarafından üretilmektedir (kurgulanmıştır). Bu dağıtım sisteminde, fosil yakıt santralının ürettiği aktif/reaktif güce göre yıllık/günlük emisyon miktarı tahmin edilebilir. Fosil yakıtlı santrallerden kaynaklanan NO<sub>x</sub>, SO<sub>x</sub>, CO<sub>2</sub> gibi yakıt emisyonlarının ton/saat emisyonu Eşitlik 36 ile hesaplanır [29].



Şekil 6. Kozaklı lokasyonuna ait dağıtım sisteminin bir kesiti (Single line scheme of distributed system (for kozaklı location))

$$\text{Toplam emisyon} \left( \frac{\text{ton}}{\text{saat}} \right) = \sum_{i=1}^n ((a_i + \beta_i P_{Gi} + \gamma_i P_{Gi}^2) + \xi_i \exp(\lambda_i P_{Gi}) + \mu_i P_{Gi}) \quad (36)$$

Burada  $\mu_i$  (1/MW), CO<sub>2</sub> emisyon katsayısını temsil eder [30]. Tahmini emisyon katsayıları (saatlik) Tablo 9'da verilmiştir. Bu dağıtım şebekesinde ORÇ güç santrali dağıtım şebekesine bağlı değilken gerçek güç sisteminde kullanılan Newton Raphson yöntemine göre yük akış analizi yapılmıştır. Tablo 10'de ORÇ, dağıtım şebekesine bağlı olmadığında Anaşebeke 1'de 11.1 MW / -1.1 MVAR aktif/reaktif güç üretilirken, Anaşebeke 2'de 5 MW / 1 MVAR aktif/reaktif güç üretilmiştir. Eşitlik 36'ya göre, atmosfere salınan gazın toplam emisyonu, bu dağıtım sistemi için 0,0918 ton/saat (SO<sub>x</sub>/NO<sub>x</sub> için) ve 13,036 ton/saat (CO<sub>2</sub> için)'dir. Daha sonra bu dağıtım şebekesinde ORÇ santrali dağıtım şebekesine bağlandığında gerçek güç sisteminde kullanılan Newton Raphson yöntemine göre yük akış analizi yapılmıştır. Dağıtım şebekesine bağlı olduğunda Anaşebeke 1'de 8,8 MW / -2,4 MVAR aktif/reaktif güç üretilirken, Anaşebeke 2'de 5 MW / 1 MVAR aktif/reaktif güç üretilmiştir. ORÇ ana şebekeye bağlandığında, atmosfere salınan gazın toplam emisyonu sırasıyla 0,089 ton/saat (SO<sub>x</sub>/NO<sub>x</sub> için) ve 11,173 ton/saat (CO<sub>x</sub> için) hesaplanmıştır. Böylece yıllık olarak 16319,8 ton/saat CO<sub>2</sub>, 24,528 ton/saat SO<sub>x</sub>/NO<sub>x</sub> azaltılmıştır.

Ayrıca bu çalışmada, ORÇ santralin devrede olduğu durumda, AOA algoritması ile SO<sub>x</sub>, NO<sub>x</sub> ve CO<sub>2</sub> emisyonları en aza indirilmeye çalışılmıştır. Optimizasyon sonucunda elde edilen optimum kontrol parametreleri Tablo 11'de verilmiştir. Tablo 11 incelendiğinde, AOA algoritması ile reel güç sistemlerinde (genelde) kullanılan Newton Raphson metoduna göre (ORÇ devrede iken) saatlik bazda 0,003 ton/saat (SO<sub>x</sub>/NO<sub>x</sub> için) ve 7,58 ton/saat (CO<sub>2</sub> için) atmosfere daha az salınım yapmıştır. Böylece güç sistemlerinde sezgisel optimizasyon algoritmaları kullanılarak, hedef amaç fonksiyonları ile daha optimum sonuçlar elde edilebilir. Bu çalışmada AOA algoritması ile günümüzün en önemli çevre sorunlarında biri olan yakıt emisyonlarının minimizasyonu başarı ile sağlatılmıştır. Sonuç olarak bir model dahilinde uygun tasarlanan santraller enerji verimliliği adına önemli potansiyele sahiptir [30, 31].

Tablo 9. Tahmini emisyon katsayıları (Estimated emission coefficients)

	$a_i$	$\beta_i$	$\gamma_i$	$\xi_i$	$\lambda_i$	$\mu_i$
Anaşebeke1	0.0412	-0.0000056	0.0000647	0.0002	0.02859	0.81
Anaşebeke2	0.0412	-0.0000056	0.0000647	0.0002	0.02859	0.809

Tablo 10. Dağıtım şebekesi için yük akış analizi sonuçları (Load flow results for distribution network)

ORÇ santral dağıtım şebekesine bağlı değil iken				ORÇ santral dağıtım şebekesine bağlı iken			
PG1/QG1	11,1/-3,3	V7(pu)	1	PG1/QG1	8,8/-2,4	V7(pu)	1
PG2/QG2	1,8/1	V8(pu)	1	PG2/QG2	1,8/1	V8(pu)	1
PG3/QG3	2,1/1	V9(pu)	1	PG3/QG3	2,1/1	V9(pu)	1
PG4/QG4	0/0	V10(pu)	1	PG4/QG4	2,4/-1,1	V10(pu)	1
PG5/QG5	2,1/2	V11(pu)	0,99	PG5/QG5	2,1/2	V11(pu)	0,99
PG6/QG6	5/1	V12(pu)	1	PG6/QG6	5/1	V12(pu)	1
V1(pu)	1	V13(pu)	0,98	V1(pu)	1	V13(pu)	0,99
V2(pu)	1,01	SOx(top) +NOx(top)	0,0918	V2(pu)	1	SOx(top) +NOx(top)	0,089
V3(pu)	1	CO2(top)	13,036	V3(pu)	0,99	CO2(top)	11,173
V4(pu)	1	Pkayıp	0.34 MW	V4(pu)	0,99	Pkayıp	0.31 MW
V5(pu)	1	Qkayıp	0.88 MVAR	V5(pu)	1	Qkayıp	0.78 MVAR
V6(pu)	1			V6(pu)	1		

PG1 (MW), QG1(MVAR) – (ana şebeke1); PG6 (MW), QG6(MVAR) – (ana şebeke1); PG4, QG4 –ORÇ GÜÇ SANTRALI;

Tablo 11. AOA ile hesaplanan optimum kontrol parametreleri (Load flow analysis results with AOA)

ORÇ santral dağıtım şebekesine bağlı iken (AOA ile)			
PG1	2,0025	V1(pu)	1,022
PG2	5	V2(pu)	1,0231
PG3	5	V3(pu)	1,0373
PG4	2,4	V4(pu)	1,0441
PG5	5	V5(pu)	1,0395
PG6	2,4407	V6(pu)	1,0303
QG1	-5	V7(pu)	1,045
QG2	-1	V8(pu)	1,0255
QG3	-2	V9(pu)	1,025
QG4	-1	V10(pu)	1,0485
QG5	-1	V11(pu)	1,07
QG6	4	V12(pu)	1,02
Qkayıp	-6,81	V13(pu)	1,0733
Pkayıp	0,023	SOx(top) +NOx(top)	0,086
		CO2(top)	3,59

## 6. Sonuçlar (Conclusions)

Bu çalışmada, güç sistemlerinde yakıt emisyonunu minimize etmeyi amaç edinen OGA sorununun çözümü için AOA algoritması sunulmuştur. AOA'nın etkinliği, IEEE 30 test sisteminde ve 13-bara örnek Nevşehir dağıtım sisteminde test edilmiştir. IEEE 30 test bara sisteminde, AOA algoritması ile yakıt emisyonunu en aza indirmeyi sağlayan amaç fonksiyonu test edilmiştir. Daha sonra AOA algoritmasından elde edilen simülasyon sonuçları, son yıllarda literatürde bildirilen diğer algoritmalarla karşılaştırılmıştır. Karşılaştırma sonucu AOA, diğer yöntemlere göre etkili bir performans göstermiştir. Bu makalede ayrıca 13-bara Nevşehir dağıtım sistemine entegre edilecek, ORÇ santralinin kurulumunu değerlendirmektedir. Bu çalışmada öncelikle ORÇ santral kurulumu için uygun yer/lokasyon belirlenir. Daha sonra bu lokasyonun teknik ve coğrafi özelliklerine göre MONTE CARLO simülasyonu ile ısı ve elektrik potansiyelleri belirlenir. Daha sonra aynı lokasyonda görünen ısı ve elektrik kapasitesi hesaplanmıştır. Kurulacak olan ORÇ santralinin kurulu gücü (2.351 MW) bu iki verinin yorumlanmasıyla hesaplanır. Ardından ORÇ santralinde kullanılacak organik çalışma sıvısının seçimi için basit bir yöntem önerilmiştir. Bu yöntemle göre, bu çalışmada organik çalışma sıvısı olarak izopentan seçilmiştir. Ardından, önerilen ORÇ enerji santralinin, 13 bara Nevşehir dağıtım sistemine entegrasyonu yapılarak, DigSilent programı ile modellenmesi yapılmıştır. Bu modelde, önerilen ORÇ santralinin yakıt emisyonu ve dağıtım sistemi üzerindeki etkileri incelenmiştir. Önerilen ORÇ santrali işletmeye alındığında Kozaklı lokasyonundaki tahmini CO2 emisyonu 114195 tondan (yılıda) 97875 tona düşürülebileceği gösterilmiştir (Newton Raphson metodu ile yapılan yük akış analizine göre). Ayrıca aynı modelde AOA algoritması ile yakıt emisyonlarının minimizasyonu sağlatılmıştır. Bu güç sisteminde AOA algoritması ile Newton Raphson metoduna göre yıllık bazda (yaklaşık) 66427 ton CO2 gazının doğaya daha az salınım yapacağı tespit edilmiştir. Bu çalışmanın sonuçları, küresel sera/zehirli



gaz emisyonu hedeflerine katkı sağlayarak Türkiye'nin önemli çevre dostu yatırımları için katkı sağlayabilir. Gelecekte araştırmacılar bu çalışmada uygulanan metodu farklı lokasyonlara uygulayarak, ORÇ jeotermal santral tasarlayabilir.

Bu çalışmanın literatüre katkısı şu şekilde özetlenebilir;

- Yeni yayınlamış algoritma olan AOA, IEEE 30 test bara ve 13 bara Nevşehir/Kozaklı dağıtım sistemlerine başarıyla uygulandığından OGA sorununun çözümü için önerilmiştir.
- Bu yazıda, benzer çalışmalar için kullanılacak 13 bara dağıtım sistemi test edilmiş ve mevcut tüm verilerle sunulmuştur.
- Bu çalışmada, dünyada yeni yaygınlaşan ORÇ santralleri için bir kurulum modeli sunularak, daha sonra bu modele göre Kozaklı mevkiinde (jeotermal santrali olmayan) bir ORC santral kurulumu gerçekleştirilmiştir.
- Bu çalışmada literatürden farklı olarak yakıt emisyonlarının minimizasyonunun SO<sub>x</sub> ve NO<sub>x</sub> gazlarının yanında CO<sub>2</sub> gazıda dikkate alınmıştır.
- Bu çalışmada hem yenilenebilir enerji kaynaklarının hem de optimizasyon algoritmalarının toksik ve sera gazı emisyonlarının azaltılmasındaki etkisi güç sistemlerinde aynı anda gösterilmiştir. Sonuçların, küresel sera gazı emisyonlarının en aza indirildiği çalışmalara katkıda bulunacağı düşünülmektedir.

### Çıkar Çatışması Beyanı (Conflict of Interest Statement)

Yazarlar tarafından herhangi bir çıkar çatışması bildirilmemiştir.

### Kaynaklar (References)

- [1] N. Singh and Y. Kumar, "Multiobjective Economic Load Dispatch Problem Solved by New PSO," *Hindawi Publ. Corp*, vol. 2015, pp. 1-7, February 2015. doi:10.1155/2015/536040
- [2] T. Niknam, N. M. Rasoul, M. Jabbari, A.R. Malekpour, "A modified shuffle frog leaping algorithm for multi-objective optimal power flow," *Energy*, vol. 36, no.11, pp. 6420-6432, November 2011. doi:10.1016/j.energy.2011.09.027
- [3] A. Gupta, K. K. Swarnkar, K. Wadhvani, "Combined economic emission dispatch problem using particle swarm optimization," *International Journal of Computer Applications*, vol.49, no. 6, pp. 1-6, 2012.
- [4] M. R. Adaryani and A. Karami, "Artificial bee colony algorithm for solving multi-objective optimal power flow problem," *International Journal of Electrical Power & Energy Systems*, vol. 53, pp. 219-230, 2013. doi:10.1016/j.ijepes.2013.04.021
- [5] K. Teeparthi and D. V. Kumar, "Multi-objective hybrid PSO-APO algorithm based security constrained optimal power flow with wind and thermal generators," *Engineering Science and Technology, an International Journal*, vol.20, no.2, pp. 411-426, 2017. doi:10.1016/j.jestch.2017.03.002
- [6] N.Daryani, M. T. Hagh, S. Teimourzadeh, "Adaptive group search optimization algorithm for multi-objective optimal power flow problem," *Applied soft computing*, vol.38, pp. 1012-1024, 2016. doi:10.1016/j.asoc.2015.10.057
- [7] A. A. A. Mohamed, Y. S. Mohamed, A. A. El-Gaafary, A. M. Hemeida, "Optimal power flow using moth swarm algorithm," *Electric Power Systems Research*, vol.142, pp.190-206, 2017. doi:10.1016/j.epsr.2016.09.025
- [8] O. Akdag, A. Ates, C. Yeroglu, "Modification of Harris hawks optimization algorithm with random distribution functions for optimum power flow problem," *Neural Computing and Applications*, vol. 33, no. 6, pp. 1959-1985, 2021 doi:10.1007/s00521-020-05073-5
- [9] F. A. Hashim, K. Hussain, E. H. Houssein, M. S. Mabrouk, W. Al-Atabany, "Archimedes optimization algorithm: a new metaheuristic algorithm for solving optimization problems," *Applied Intelligence*, vol. 51, pp. 1-21, 2020. doi:10.1007/s10489-020-01893-z
- [10] D. PowerFactory, "User Manual", [digsilent.de](https://www.digsilent.de/en/downloads.html/), Sept. 10, 2021. [Online]. Available: <https://www.digsilent.de/en/downloads.html/>. [Accessed: Sept. 10, 2021].
- [11] H. Pulluri, R. Naresh, V. Sharma, "An enhanced self-adaptive differential evolution based solution methodology for multiobjective optimal power flow," *Applied Soft Computing*, vol. 54, pp. 229-245, 2017. doi:10.1016/j.asoc.2017.01.030
- [12] A. R. Kumar, L. Premalatha, "Optimal power flow for a deregulated power system using adaptive real coded biogeography-based optimization," *International Journal of Electrical Power & Energy Systems*, vol. 73, pp. 393-399, 2015. doi:10.1016/j.ijepes.2015.05.011
- [13] A. E. Chaib, H. R. E. H. Bouchekara, R. Mehasni, M. A. Abido, "Optimal power flow with emission and non-smooth cost functions using backtracking search optimization algorithm," *International Journal of Electrical Power & Energy Systems*, vol. 81, pp. 64-77, 2016. doi:10.1016/j.ijepes.2016.02.004

- [14] N. Daryani, M. T. Hagh, S. Teimourzadeh, "Adaptive group search optimization algorithm for multi-objective optimal power flow problem," *Applied soft computing*, vol. 38, pp. 1012-1024, 2016. doi:10.1016/j.asoc.2015.10.057
- [15] T. Niknam, M.R. Narimani, J. Aghaei, "Azizipناه-Abarghooee, R., Improved particle swarm optimisation for multi-objective optimal power flow considering the cost, loss, emission and voltage stability index," *IET generation, transmission & distribution*, vol. 6, pp. 515-527, 2012. doi:10.1049/iet-gtd.2011.0851
- [16] V.Raviprabakaran and R.C. Subramanian, "Enhanced ant colony optimization to solve the optimal power flow with ecological emission," *International Journal of System Assurance Engineering and Management*, vol. 9, pp. 58-65, 2018. doi:10.1007/s13198-016-0471-x
- [17] S. Khunkitti, A. Siritaratiwat, S. Premrudeepreechacharn, R. Chatthaworn, N.R. Watson, "A hybrid DA-PSO optimization algorithm for multiobjective optimal power flow problems" *Energies*, vol. 11, no. 9, 2018.
- [18] S.Pasvanoğlu and D. Chandrasekharam, "Hydrogeochemical and isotopic study of thermal and mineralized waters from the Nevşehir (Kozaklı) area, Central Turkey," *Journal of Volcanology and Geothermal Research*, vol. 202, pp. 241-250, 2011. doi:10.1016/j.jvolgeores.2011.03.003
- [19] A.Galip, "Yozgat İlinin Jeotermal Kaynakları ve Özellikleri," *Cumhuriyet Üniversitesi Fen Fakültesi Fen Bilimleri Dergisi*, vol. 37, pp. 100-112, 2016.
- [20] Teiaş, "Turkish elektrik iletim AŞ. Elektrik üretim raporları," [www.teias.gov.tr](http://www.teias.gov.tr), Sept. 10, 2021. [Online]. Available: <https://www.teias.gov.tr/aylik-elektrik-uretim-tuketim-raporlari>. [Accessed: Sept. 10, 2021].
- [21] R. Özer, "Kozaklı (Nevşehir) Sahası Jeotermal Enerji Kapasitesinin Belirlenmesi," MSC Thesis, Aksaray Üniversitesi, Fen Bilimleri Enstitüsü, Aksaray, Türkiye, 2015.
- [22] MTA, *Evaluation Report on Geothermal Energy Opportunities of Kozaklı (Nevşehir) Area*, MTA Yayınları, Ankara, 1999.
- [23] L. P. J. Muffler ve R. Cataldi, "Methods for Regional Assessment of Geothermal Resources," *Geothermics*, vol. 2, pp. 53-89, 1978.
- [24] E. D. K. Başel, "Türkiye Jeotermal Enerji Potansiyelinin Araştırılması," Doktora tezi, Fen Bilimleri Enstitüsü, İstanbul Teknik Üniversitesi, İstanbul, 2010.
- [25] J. Ren é van Dorp, S. A. Kotz, "novel extension of the triangular distribution and its parameter estimation," *Journal of the Royal Statistical Society: Series D (The Statistician)*, vol. 51, pp. 63-79, 2002.
- [26] EUROPA, "İklim raporu," [www.eea.europa.eu](http://www.eea.europa.eu), Sept. 11, 2021. [Online]. Available: [https://ec.europa.eu/clima/sites/default/files/f-gas/legislation/docs/c\\_2017\\_5230\\_en.pdf](https://ec.europa.eu/clima/sites/default/files/f-gas/legislation/docs/c_2017_5230_en.pdf) 2017. [Accessed: Sept. 16, 2021].
- [27] C. Yang, S. Seo, N. Takata, K. Thu, T. Miyazaki, "The life cycle climate performance evaluation of low-GWP refrigerants for domestic heat pumps," *International Journal of Refrigeration*, vol. 121 pp. 33-42, 2021.
- [28] T. E. K. E. Ahmet, and E. Yıldırım, "Dağıtık üretimde güneş enerjisi uygulamalarının kısa devre koruması üzerindeki etkileri ve dağıtık üretimde kısa devre koruması için yeni teknikler," *Gazi Üniversitesi Mühendislik Mimarlık Fakültesi Dergisi*, vol. 34 pp. 2141-2158, 2019. doi:10.17341/gazimmfd.425947
- [29] O. Akdağ and C. Yeroglu, "An evaluation of an offshore energy installation for the Black Sea region of Turkey and the effects on a regional decrease in greenhouse gas emissions," *Greenhouse Gases: Science and Technology*, vol. 10, pp. 531-544. 2020. doi:10.1002/ghg.1963
- [30] D. Kaya, "Energy exergy efficiencies and environmental effects of mixed fuelled (solid+ gas) industrial facility steam boiler," *Journal of the Energy Institute*, vol. 86, pp. 194-201, 2013.
- [31] A. S. Önal, A. B. Etemoğlu, C. A. N. Muhiddin, "Düşük Sıcaklıklı Atık Akışkan Destekli Organik Rankine Çevrimlerinin Optimizasyonu," *Uludağ University Journal of The Faculty of Engineering*. vol. 22, pp. 35-52, 2017.

This is an open access article under the CC-BY license

