

*Muğla Sıtkı Koçman Üniversitesi
Sosyal Bilimler Enstitüsü Dergisi
Güz 2012 Sayı 29*

KONAKLAMA TESİSLERİNİN PERFORMANSLARINI ETKİLEYEN FAKTÖRLERİN İNCELENMESİ: Marmaris Örneği

Ercan BALDEMİR*
Bilgehan BOZKURT**

ÖZET

Konaklama işletmeleri, turizm sanayisinin çok çeşitli gereksinimlerini karşılamaktadır. Konaklama işletmeleri, bu gereksinimleri karşılarken birçok sektörle etkileşim içine girmektedir. Bu etkileşim, konaklama işletmelerinin performanslarını etkilemektedir. Konaklama tesislerinin performansının artırılması konaklama tesislerinin ekonomiye olan etkisinin artırılması anlamına gelmektedir. Bu nedenle konaklama işletmeleri performansının ölçülmesi önem arz etmektedir. Performansın ölçülmesi ile konaklama tesislerinin müşterilerine ne oranda hizmet ettiği, hizmeti yaparken katlandıkları maliyetler ve çevresel faktörlerin performanslarına ne oranda yansıdığı ortaya çıkmış olacaktır.

Konaklama işletmeleri performansını etkileyen faktörlerin belirlenebilmesi amacıyla bir Yapısal Eşitlik Model oluşturulmuştur. Oluşturulan modelin test edilmesi amacıyla Muğla ili Marmaris ilçesinde konaklama işletmesi olarak faaliyet gösteren dört ve beş yıldızlı otellerin orta ve üst kademe yöneticilerine işletmelerinin performansının değerlendirilmesi için bir anket çalışması yapılmıştır. Anketin değerlendirilmesi, oluşturulan Yapısal Eşitlik Modeli çerçevesinde LISREL programında yapılmıştır. Analiz sonucunda modelin yeterli uyum ölçütlerini sağladığı görülmüştür.

Anahtar Kelimeler: Yapısal Eşitlik Modeli, Turizm, Hizmet Kalitesi, Konaklama İşletmeleri.

STUDY OF FACTORS OF AFFECTING PERFORMANCE OF ACCOMMODATION ESTABLISHMENTS : EXAMPLE MARMARİS

ABSTRACT

Accommodation establishments meet a wide variety of requirements of the tourism industry. While meeting the requirements of tourism industry, accommodation establishments interact with many other industries. This interaction naturally affects the performance of accommodation establishments. Improving the performance of accommodation establishments means an increase on the effect of the accommodation establishments on the economy. That's why it is important to measure the performance of accommodation establishments. After measuring the performance of the accommodation establishments; at which level the customers' needs are met, the costs that are incurred while serving and the extent of the environmental factors reflecting the overall performance can be determined.

* Doç. Dr., Muğla Sıtkı Koçman Üniversitesi, Turizm İşletmeciliği ve Otelcilik Yüksekokulu, bercan@mu.edu.tr.

** Deniz Kuvvetleri Komutanlığı, blghnbzkr@yaho.com.

Konaklama Tesislerinin Performanslarını Etkileyen Faktörlerin İncelenmesi: Marmaris Örneği

In order to determine the factors affecting the performance of accommodation establishments, a Structural Equation Model is formulated. In order to test the model regarding the evaluation of performance, a survey among the middle and high level managers of four and five star hotels in Muğla/Marmaris has been done. Evaluation of the survey was conducted in the LISREL program within the framework of the structural equation model. After the analyze, it is understood that the proposed model met the adequate fit criteria.

Key Words: Structural Equation Model, Tourism, Service Quality, Accommodation Establishments.

1.GİRİŞ

Turistik ihtiyaçların karşılanması sırasında turizm, ekonominin bütün sektörleri ile etkileşim içindedir. Bu durum turizmin ekonomi üzerindeki etkisinin ortaya çıkarılmasını ya da ölçülmesini zorlaştırmaktadır (Oktayer vd., 2007: 107). Buda turizmin günümüz ekonomilerinin vazgeçilmez sektörü haline geldiğinin anlaşılmasını engellemektedir (Öztaş, 2002: 17). Turistlerin ülke içinde yaptıkları harcamalar, milli geliri olumlu yönde katkı yapmaktadır. Ancak muhasebe hesaplarında turizm sektöründe görülen gelir, sadece konaklama tesisleri hizmetlerinden elde edilen katma değerleri yansıtmaktadır. Araştırmalar turistlerin; konaklama ücretlerinden daha fazla miktarda ek harcama yaptıklarını göstermektedir. Bu ek harcamaların yarattığı gelirler milli gelir hesaplarında; turizm gelirleri içinde değil gelirin yaratıldığı sektör içinde yer almaktadır. Dolayısı ile turizmin milli gelire olan katkısı belirtildiği miktarların çok üstünde olmaktadır.

Konaklama tesisleri turizm endüstrisinin temelini oluşturur. Gelen turistin memnun ayrılması ve turizmin bölge ekonomisine katkıda bulunabilmesi, konaklama tesislerinin vaat ettiği hizmetlere bağlıdır. Konaklama tesislerinin vaat ettiği hizmet kalitesi ve çevresel faktörler insanları turizm faaliyetinin içine çekmektedir.

Bu araştırmanın amacı Muğla ili Marmaris ilçesinde faaliyet gösteren konaklama tesislerinin vaat ettiği hizmet kalitesi unsurlarının, hizmeti yerine getirirken katlandığı maliyetlerin ve çevresel faktörlerin konaklama tesislerin performanslarına olan etkilerini ve konaklama tesisi yöneticilerinin kendi performanslarını nasıl değerlendirdiğini belirlemektir. Bu genel değerlendirme Marmaris ilçesinde bulunan konaklama tesislerinin genel görüntüsünü bize sunacaktır.

2.LİTERATÜR TARAMASI

Hizmet kalitesi, işletmelerin müşteri beklentilerini karşılayabilme kapasitesi olarak tanımlanmaktadır. Hizmet işletmelerinde kaliteyi müşteriler belirlemektedir. Müşterilerin beklentileri ile işletmenin sunduğu hizmetler arasındaki farkın en az olduğu işletmeler hizmet kalitesi yönünden önde olan işletmelerdir.

Ercan BALDEMİR-Bilgehan BOZKURT

Hizmet kalitesi kavramı tüm dünyada her geçen gün önemini arttırmaktadır. Bunun en önemli sebepleri hizmet sektöründe işletme sayısının devamlı artması ve uluslararası rekabetin gün geçtikçe sertleşmesidir. İşletmelerin hedef kitlesine ulaşabilmesi için farklılaşması gerekmektedir. Diğer bir ifade ile aynı sektörde bulunduğu işletmelerden kendisini ayıracak özellikleri kazanması gerekmektedir.

Hizmet kalitesinin ölçülmesi zordur. Tüketicilerin beklentilerini tahmin etmek de kolay değildir. Zor ve karmaşık olmasına rağmen hizmet kalitesinin ölçülmesi gerekliliktir.

Parasuraman vd. (1985) hizmet kalitesi açıklamak ve onu oluşturan faktörlerini tespit etmek amacıyla yaptıkları çalışmalarda müşteri beklentileri ile konaklama tesisi yöneticisi algısı arasında boşlukların müşterinin işletmenin hizmet kalitesini değerlendirmede etkisi olduğu sonucuna varmışlardır. Hizmet Kalitesini oluşturan faktörleri 10 alt başlık altında toplamışlardır. Bunlar ulaşım, iletişim, yeterlilik, nezaket, güvencibilirlik, güvenilirlik, heveslilik, güvenlik, fiziksel özellikler ve anlayış olarak belirlenmiştir (Parasuraman vd., 1985:45-48).

İşletmeler tüketicileri kendilerine çekmek için vaatte bulunurlar. Tüketici bu vaatler ve deneyimlerine istinaden bekleyiş içine girer. Tüketicinin hizmet bekleyişini arzuladığı ve makul kabul edebileceği hizmet arasında bir yerdendir. İşletmelerin vaat ettiği hizmet kalitesi müşterilerin beklenti içinde olduğu kalitenin belirleyicisi olmaktadır.

Müşteri hizmet beklentisinin doğası ve belirleyicileri hakkında yapılan çalışmalarda; müşterilerin arzuladığı ile kabul edilebilir bulunduğu hizmet kalitesinin yöneticiler tarafından iyi belirlenmesi gerekliliği sonucuna varılmıştır. Verilen hizmetin arzu edilen hizmet ile kabul edilebilir hizmet seviyeleri arasında olması gerekmektedir. Zeithaml vd.(1993) değişik müşteri beklenti seviyelerinin anlaşılması maksadıyla on altı grup ile yaptığı görüşmeler sonucunda; müşteri memnuniyeti ile hizmet kalitesi ayrımının üç değişik müşteri beklenti seviyesinin belirtilmesi ile tek bir çerçeve içerisinde değerlendirilebileceği sonucuna varmıştır. Bu beklenti seviyeleri şunlardır. Arzu edilen hizmet kalitesi, yeterli hizmet kalitesi ve tahmin edilen hizmet kalitesidir. (Zeithaml vd., 1993:1-12).

Hizmet kalitesinin en önemli belirleyicisi olan müşteri beklentileri dinamik bir kavramdır. İnsanların yaşamları boyunca aldıkları hizmetlerle beklentileri devamlı değişir ve gelişir. Her zaman optimum faydayı sağlama beklentisindedir. Lawrence vd.(1999) yapmış olduğu araştırmada beklentilerin hizmet karşılama sırasında dahi değiştiği ve bu değişimlerin hizmet kalitesi değerlendirmede büyük bir etkiye sahip olduğunu ampirik olarak kanıtlamıştır. Aynı araştırmalar algılanan performans ve verilen hizmet etkilerinin geçmiş

***Konaklama Tesislerinin Performanslarını Etkileyen Faktörlerin İncelenmesi:
Marmaris Örneği***

hizmet kalitesi çalışmaları ile abartıldığını göstermektedir (Lawrence vd.,1999:287).

Bankalarda en önemli hizmet kalitesi kriterlerinin belirlenmesi amacıyla yapılan diğer bir çalışmada belirlenen hizmet kalitesi kriterleri içinde en önemli hizmet kalitesi boyutunun güvenilirlik olduğu ve güvenilirlik boyutunu güven boyutunun takip ettiği belirlenmiştir. İspanya ve Hindistan'da yapılan çalışmalar incelendiğinde güvenilirlik, Kore ve Yeni Zelanda'da yapılan çalışmada ise güvenilirlik ve empati boyutlarının en önemli hizmet kalitesi boyutları olduğu görülmektedir (Ustasüleyman, 2009:41).

Maliyet, işletmelerin müşterilerinin beklentilerini, istek ve arzularını karşılarken katlandıkları giderlerdir. Diğer bir ifade ile işletmelerin müşterilere vaat ettiği hizmet kalitesinin bedelidir. Maliyetler işletmelerin sunduğu hizmet kalitesi ile dolaylı olarak bir etkileşim içindedir. İşletmeler için maliyetlerin neler olabileceği incelenmiş ve belli başlı başlıklar altında toplanmıştır. Hizmet kalitesi işletmeden işletmeye farklılık gösterdiği için konaklama tesislerinin maliyetlerini oluşturan unsurlar da işletmeler için ortak olmamaktadır. Bir işletme için önceliği olan bir husus bir diğeri için ortalarda önem derecesine sahip olabilmektedir

Bilgisayar sektöründe faaliyet gösteren firmaların müşterileri arasından rasgele seçilen bir grup ile yapılmış anket sonuçlarına göre, ürün ve hizmet özelliklerinin müşteri memnuniyetine direk etkisi olduğu görülmüştür (Eroğlu, 2005:20).

Hizmet kalitesi, karlılık ve müşterilerin ekonomik değerleri arasındaki ilişkilerin belirlenmesi için yapılmış çalışmalarda hizmet kalitesi ile işletmenin karlılığı arasında olumlu ve olumsuz direk ilişki olduğu görülmektedir. Burada önemli olan pazarlama ile yönetim arasındaki uyumun sağlanmasıdır. Yine aynı araştırma hizmet kalitesinin anahtar olguları olarak işletme karlılığı ve müşteri deneyimlerini işaret etmektedir. Müşterinin niyeti, satın alma gücü, önceki deneyimleri ve mali giderler hizmet kalitesini etkileyen faktörler olarak görülmektedir (Zeithaml, 2000:83).

Türksoy (2007) tarafından konaklama işletmelerinin mali başarısızlıkları değerlendirilmesi için yapılan çalışmalar konaklama tesislerinin doluluk oranları, nitelikli eleman teminindeki güçlüklerin hizmet kalitesini düşürmesi ve müşterilerin tercihlerindeki değişimler neticesinde donatımın yenilenmesinin getirdiği ek maliyetler en göze çarpan faktörler olarak görülmektedir. Konaklama işletmelerinin kontrolü dışındaki etmenler arasında hükümet politikaları öne çıkmaktadır. Ekonomide yaşanan yüksek enflasyon, döviz kurlarında meydana gelen dalgalanmalar ve yapılan zamlar işletmelerin maliyetlerini arttıran başlıca faktörlerdir. (Türksoy, 2007:111)

Çevresel faktörler işletmelerin kaçamayacakları önemli etkenlerden biridir. İşletmeler çevresel faktörleri ne kadar uğraşırsa uğraşınlar değiştiremezler. Bu etki iyi yönde olabileceği gibi kötü yönde de olabilir.

Uysal vd. (2005) bir doğa tatil köyünün potansiyel müşterileri arasında yapılan anket sonuçlarının değerlendirilmesinde, tatilin geçirildiği ortam veya çevreyle ilgili beklentiler memnuniyeti olumlu etkilerken, ortam veya çevre ile ilgili destekleyici faktörlerin iyi durumda olmaması (zayıflığı) memnuniyeti olumsuz olarak etkilediği yönünde bilgiler elde etmiştir (Uysal vd.,2005:94).

3.YAPISAL EŞİTLİK MODELİ

Yapısal Eşitlik Modeli hem sosyal, davranış ve eğitim ile ilgili bilimsel araştırmalarında hem de biyoloji, pazarlama ve tıp araştırmalarında kullanılan bir istatistiksel yöntemdir (Kline, 2005: 3).

Yapısal Eşitlik Modelinin en önemli özelliklerinden birisi, gözlenemeyen değişkenleri neredeyse gerçek nesnelere gibi gözler önüne sermesidir. Gözlenemeyen değişken teorik olarak var olduğu düşünülen ve ancak bir takım göstergeler aracılığıyla ölçülebildikleri var sayılan değişkenlerdir. Ancak hiçbir zaman bu değişkenlerin birer teorik yapı oldukları unutulmamalıdır (Şimşek, 2007: 8).

Gözlenemeyen bir değişkeni ölçmek için doğrudan bir yöntem kullanılmaz. Buna rağmen gözlenemeyen bir yapının göstergeleri kayıtlar aracılığıyla gözlemlenebilir (Yılmaz ve Çelik, 2009: 11).

Her yapısal eşitlik çalışmasında araştırmacının veri toplamaya başlamadan önce kafasında mutlaka teorik bir çerçeve oluşturmuş olması gerekmektedir. Bu teorik çerçevenin araştırmacı için önemi, ele alınan değişkenler arasındaki ilişkiyi açıklamasıdır. Yapısal Eşitlik Modelinin amacı, önceden belirlenen bu ilişki örüntülerinin veri tarafından doğrulanıp doğrulanmadığını ortaya koymaktır. Araştırmacının modeli veri ile test etmeden önce kesin olarak teorik temelini oluşturmuş olması gerekmektedir (Şimşek, 2007: 1).

Yapısal Eşitlik Modelleri kabaca Ölçüm ve Yapısal Model olmak üzere iki bölümde incelenebilir.

Gözlenemeyen ve gözlenen değişkenler arasındaki ilişkiyi tanımlamak için ölçüm modelleri belirlenir. Ölçüm modeli bir doğrulayıcı faktör modelidir. Ölçüm modellerinde, gözlenen değişken ve gizil değişken arasındaki ilişki faktör yükleri ile gösterilmektedir. Her bir gözlenemeyen değişken çeşitli gözlenen değişkenlerce ölçülür (Schumacker ve Lomax, 2004: 200).

Yapısal Model sadece gözlenemeyen değişkenler arasındaki ilişkilerin tanımlanmasında ve faktör yüklerinin açıklanmasında kullanılmaktadır.

***Konaklama Tesislerinin Performanslarını Etkileyen Faktörlerin İncelenmesi:
Marmaris Örneği***

Özet olarak ölçüm modeli gözlenemeyen değişkeni gözlenen gösterge değişkenlere bağlar, yapısal model ise gözlenemeyen (gizil) değişkenler ile neden değişkenler arasındaki ilişkiyi belirler (Baldemir vd., 9).

Yapısal Eşitlik Modellerinin ilk aşamalarında gizil değişkenlerin iyi ölçülüp ölçülmediğinin belirlenmesi için model belirleme süreci incelenir. Daha sonra bu gizil değişkenlerin birbirleriyle nasıl ilişkili olduklarının gösterilmesi için bir Yapısal Eşitlik Modeli tayin edilir. Son olarak tayin edilen Yapısal Eşitlik Modellerinde gizil değişkenler arasındaki ilişkilerin yönü belirlenir. Hipotezi kurulan Yapısal Eşitlik Modelleri, örnek varyans-kovaryans verileri tarafından ne kadar desteklendiğinin belirlenmesi için test edilebilirler. Bu belirlemeyi yaparken; gizil değişkenler birbirleri ile ilişkili midir? Yoksa değil midir?, Bir gizil değişken diğerini tahmin edebiliyor mu?, Bir gizil değişkeni daha iyi tahmin etmeye yarayacak başka bir gizil değişken var mıdır? gibi sorulara cevap aranmaktadır (Schumacker ve Lomax, 2004: 203).

Bir dizi gözlenmiş değişken arasındaki yapısal ilişkilerin modelleme sistemi genellikle yol analizi olarak bilinir. Bu sistem ayrıca ekonometrideki eşzamanlı eşitlik modeli olarak da bilinir (Kaplan, 2009: 13).

Değişkenler arasında olduğu varsayılan ilişkiler yol diyagramı yardımı ile görsel olarak resmedilmektedir. Yol diyagramı, sistem eşitliklerine ait tüm bilgileri içermektedir (Şimşek, 2007: 9).

4.YÖNTEM

Konaklama tesislerinin performanslarının değerlendirilmesi maksadıyla önce teorik bir yapı kurulmuştur. Bu teorik yapıya ait hipotezler aşağıdadır.

Hizmet kalitesinin belirlenebilmek H_1 hipotezi oluşturulmuştur.

H_1 : Hizmet kalitesi işletmelerin Performansına etki etmektedir.

İkinci olarak işletmelerin performanslarını etkileyen gizil değişken olarak işletmelerin katlandığı maliyetler ele alınmıştır.

H_2 : Maliyetler işletmelerin Performansına etki etmektedir.

Üçüncü olarak işletmelerin performanslarını etkileyen gizil değişken olarak işletmelerin bulunduğu çevresel faktörler ele alınmıştır.

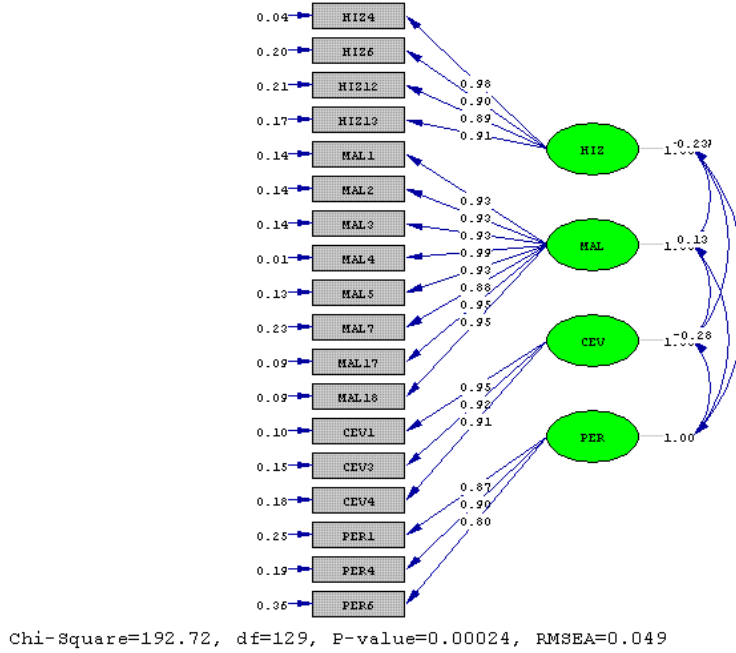
H_3 : Çevresel Faktörler işletmelerin Performansına etki etmektedir.

Parametreleri tahminlemek için bu çalışmada Karl G. Jöreskog ve Dag Sörbom tarafından yapısal eşitlik modelleri için yazılan LISREL 8.54 kullanılmıştır.

Ankette sorulan 64 sorunun yani gözlenen değişkenin gizil değişkenleri ölçüp ölçmediğinin araştırması için Ölçüm Modeli (Doğrulayıcı Faktör Modeli) kurulmuş ve gizil değişkenlerin varyansı 1'e sabitlenerek ölçek belirsizliği

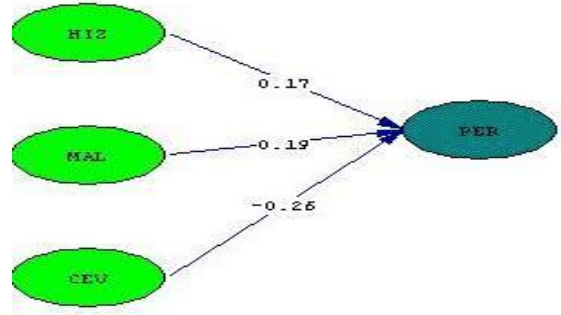
ortadan kaldırılmıştır. Ölçme modelleri kademeli olarak geliştirilmiştir. Yapısal Eşitlik Modelinde asıl amaç en az gözlenen değişkenle en anlamlı şekilde gizil değişkenleri açıklamaktır. Modele en sade şekli verilmelidir. Bu amaçla ölçüm modelleri olabildiğince az gözlenen değişkenle tanımlanması sağlanmaya çalışılmıştır. Modelleme çalışmaları sırasında birçok model denenmiştir. Uyum Ölçütleri dikkate alınarak ölçüm modelleri denenmiş ve son halini almıştır.

Şekil 1: Ölçüm Modeli Yol Diyagramı



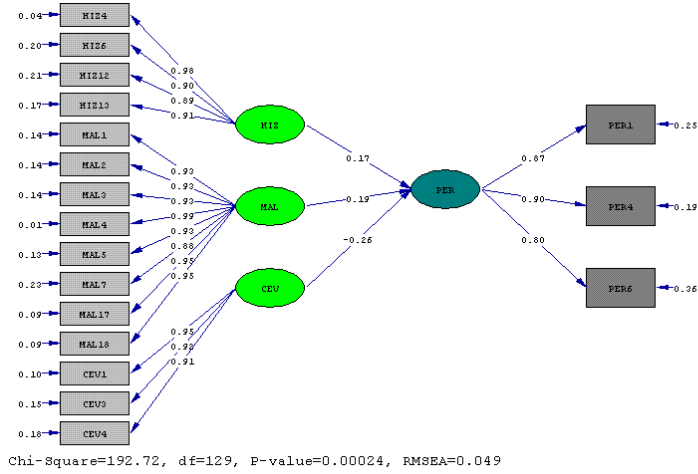
Şekil 2: Yapısal Model Yol Diyagramı

*Konaklama Tesislerinin Performanslarını Etkileyen Faktörlerin İncelenmesi:
Marmaris Örneği*



Ölçüm modelinden sonraki adım Yapısal Eşitlik Modelini oluşturulmasıdır. Yapısal Eşitlik Modelinin kurulmasından sonra yapılan analiz sonucunda oluşan Yapısal Eşitlik Yol Diyagramı ve Uyum Ölçüt Tablosu aşağıda sunulmuştur.

Şekil 3: Yapısal Eşitlik Modeli Yol Diyagramı



Tablo 1: Yapısal Eşitlik Modeline ait Uyum Ölçütleri

<u>Uyum Ölçüleri</u>	<u>Referans Aralığı</u>	<u>Ölçüm Model</u>
Model Sd	-	129
χ^2	-	192,72
χ^2 / sd	$0 \leq \chi^2 / sd \leq 3$	1,49
NCP	En Küçük	63,72
RMSEA	<0,05	0,049
ECVI	En Küçük	1,36
AIC	En Küçük	276,72
CAIC	En Küçük	458,08
NFI	>0,9	0,97
NNFI	>0,9	0,99
PNFI	En Küçük	0,82
CFI	>0,9	0,99
IFI	>0,9	0,99
RFI	>0,9	0,96
CN	>200	174,81
RMR	En Küçük	0,027
SRMR	<0,05	0,037
GFI	>0,9	0,90
AGFI	>0,9	0,87
PGFI	En Küçük	0,68

5.BULGULAR VE SONUÇ

Hipotezler ışığında hazırlanan Yapısal Eşitlik Modelinin LISREL programında analizi sonucunda oluşan Yapısal Eşitlik Modeli Yol Diyagramı Şekil 3.'de verilmiştir. Burada performans;

***Konaklama Tesislerinin Performanslarını Etkileyen Faktörlerin İncelenmesi:
Marmaris Örneği***

$$\text{Performans} = 0,17 \times \text{Hizmet Kalitesi} + 0,19 \times \text{Maliyetler} - 0,26 \times \text{Çevresel Faktörler}$$

şeklinde ölçülmüştür.

Yapısal Eşitlik Modeline bakıldığında Hizmet Kalitesi ve hizmeti verirken katlanılan Maliyetlerin Performansı pozitif yönde yaklaşık aynı düzeyde etkilediği görülmektedir. İşletmelerin kontrol edemediği Çevresel Faktörlerin ise daha kuvvetli bir şekilde Performansı negatif yönde etkilediği görülmektedir. Tablo 1’de yapısal eşitlik modeline ait uyum ölçüleri verilmiştir. Tablo 1 incelendiğinde genel uyum ölçüleri bakımından oldukça iyi uyum gösteren bir model olduğu ortaya çıkmaktadır. Yapısal model dikkate alındığında kurulan hipotezlerin doğrulandığı görülmektedir.

Bu çalışmadan konaklama tesislerinin performansını etkileyen faktörün başında işletmelerin sunduğu hizmet kalitesi olduğu görülmüştür. Hizmet kalitesini belirleyen alt başlıklara bakıldığında fiziksel özellikler, güvenilirlik, heveslilik, yeterlilik, nezaket, güvenlik, empati ve erişim ilk göze batan özellikler olarak görülmektedir. Marmaris bölgesinde bulunan konaklama tesisleri hizmet kalitesinin tesis yöneticileri tarafından değerlendirilebilmesi için 28 adet soru hazırlanmıştır. Buradaki amaç hizmet kalitesini etkileyen faktörlerin en önemlilerinin konaklama tesisi yöneticileri tarafından sıralanmasını sağlamaktır. Tablo 2’de verilen hizmet kalitesine ait faktör yükleri incelendiğinde, konaklama tesisi odalarının tasarımı ve konforu en önemli faktör olarak ortaya çıkmıştır. Bu özellik hizmet kalitesinin fiziksel özelliğini yansıtan bir faktördür. Diğer bir fiziksel özellik olarak odalarda kullanılan demirbaş malzeme çeşidi ve kalitesidir. Hizmet kalitesini belirlemede öne çıkan bir diğer faktör ise çalışan personelin tertibi ve düzeni olmuştur. Son olarak personelin güvenilirliği hizmet kalitesini belirlemede üstünde durulan önemli faktörlerden biri olarak görülmektedir. Bu sonuçlara bakıldığında konaklama tesisi yöneticileri personel seçimini yaparken titiz olmadıkları görülmektedir. Konaklama tesisinde çalışacak personel seçiminde dikkate alınan değerler arasında yeterlilik, heveslilik, nezaket ve empati gibi niteliklerin de sokulması konaklama tesisleri Hizmet Kalitesinin arttırılmasında çok büyük bir katkı yapacağı değerlendirilmektedir.

Tablo 2: Hizmet Kalitesine ait Faktör Yükleri

Etiket	Katsayı	Std.Hata	t Değeri	R ²
Odaların tasarımını ve konforu	0,98	0,038	19,19	0,96
Otelin demirbaş çeşidini ve kalitesi	0,90	0,042	16,41	0,80
Personelin tertibini ve düzeni	0,89	0,042	16,22	0,79
Personelin güvenilirliği	0,91	0,040	16,77	0,83

Konaklama tesislerinin performanslarını etkileyen diğer bir husus maliyetlerdir. Maliyetlere ait faktör yüklerini gösteren Tablo 3 incelendiğinde performansı etkileyen ortak maliyetler olarak özel fiyat uygulamaları birinci sırada çıkmaktadır. İşletmelerin müşteri çekmek için uyguladıkları özel fiyatlar performansı en çok etkileyen husus olarak görünmektedir. Acenteler aracılığıyla sezonluk satılan odaların, düşük fiyatlara verilmesi hizmet kalitesini düşürdüğü gibi işletmenin performansını da etkilemektedir. Bir diğer husus sabit giderlere yapılan zamlar olarak görülmektedir. Bu husus enflasyonu yüksek ülkelerde maliyetleri arttırıcı en önemli etkenlerden birdir. Sabit giderlere yapılan zamların konaklama tesislerinin performanslarına etki etmesini, turizm politikalarına yön veren bürokratların turizm sektörünün büyüüp güçlenmesi adına turizme verilen katkıların yetersiz olduğunun bir işareti olarak görmesi gerekmektedir. Bir diğer husus personel giderleri olarak karşımıza gelmektedir. İşletmelerin maliyetleri kısma adına kalifiyesiz ve sezonluk personel çalıştırması başta maliyetleri minimize eden bir unsur olarak görülse de hizmet kalitesini olumsuz yönde etkilemesiyle uzun dönemde işletmenin zararına olan bir faktör olarak karşımıza çıkmaktadır. Uygulanan promosyonlar, menü çeşitliliği, sunulan ürünlerin kalitesi ve fiyat uygulamaları maliyetleri arttıran diğer faktörler olarak gözükmektedir.

Tablo 3: Maliyetlere ait Faktör Yükleri

Etiket	Katsayı	Std.Hata	t Değeri	R ²
Sunulan ürünlerin kalitesi	0,93	0,050	17,44	0,86
Uygulanan promosyonlar	0,93	0,049	17,44	0,86
Menü çeşitliliği	0,93	0,049	17,46	0,86
Özel fiyat uygulaması	0,99	0,049	19,89	0,99
Kredi kartı uygulaması ve taksit imkânı	0,93	0,049	17,61	0,87
Makul fiyat uygulaması	0,88	0,054	15,87	0,77
Sabit giderlere yapılan vergi artışları (alkol, içecek, elektrik, yakıt vb.)	0,95	0,046	18,37	0,91
Nitelikli personel (turizm bölümü mezunu) istihdamı	0,95	0,046	18,41	0,91

***Konaklama Tesislerinin Performanslarını Etkileyen Faktörlerin İncelenmesi:
Marmaris Örneği***

İşletmelerin performansları etkileyen ve müdahale etme imkânı bulamadığı çevresel faktörler bölgeden bölgeye farklılık göstermektedir. Bazı bölgelerde işletmeleri cazip hale getirdiği gibi bazı bölgelerde işletmeler çevresel faktörleri iyileştirmek adına aşırı çaba sarf edebilmektedir. Marmaris'in doğal güzelliklerinin tartışılmaz olması nedeniyle hazırlanan ankette bu konu hakkında soru hazırlanmamıştır. Yerel halkın turiste olan yaklaşımının konaklama işletmelerinin performansını nasıl etkilediğini görme adına hazırlanan anket sorularına konaklama tesis yöneticileri tarafından verilen cevapların incelenmesi sonucunda birkaç husus dışında iyi olduğu görülmüştür. Performansı olumsuz etkileyen faktörlerin başında yerel esnafın turiste yaklaşımı ve sunduğu hizmetin kötü olması gelmektedir. Türkiye'nin genel sorunlarından biri olan yayalara gösterilmeyen saygı ve dolmuş, taksi şoförlerinin yolculara karşı yaklaşımları turistlerin ortak şikâyet ettiği konulardır. Çıkan sonuçlardan da anlaşıldığı üzere turist ile birebir ilişkide olan yerel halkın yaklaşımı konaklama tesislerinin personeli ile aynı düzeyde olmadığı gibi turistler tarafından şikâyet konusu bile olabilmektedir. Turistlerle etkileşim içine giren yerel halkın turisti kazanç kaynağı olarak görmesi ve "Ne kadar koparırsam kardır." mantığı ile yaklaşması uzun dönemde zararına olmaktadır.

Tablo 4: Çevresel Faktörlere ait Faktör Yükleri

Etiket	Katsayı	Std.Hata	t Değeri	R ²
Esnafının yaklaşımı ve sunduğu hizmet	0,95	0,050	17,92	0,90
Trafikte yayalara saygı	0,92	0,058	17,15	0,85
Dolmuş ve taksi şoförlerin yaklaşımı, sunduğu hizmet	0,91	0,057	16,58	0,82

Anketin son bölümünde Konaklama tesisi yöneticilerinin kendi performanslarını ölçmelerine yönelik sorular sorulmuştur. Bir nevi öz eleştiri yapabilmeleri için sorulan sorulara verdikleri cevaplar ile performanslarını çok iyi gördükleri performansa ait faktör yüklerini gösteren Tablo 5'den anlaşılmaktadır. Bütün olumsuzluklara rağmen sezon başında koydukları hedeflere ulaştıkları görülmüştür. Yöneticilerin ortak görüşü olarak sezon başında koydukları doluluk oranı hedeflerine ulaştıkları anlaşılmıştır. Marmaris genelinde bulunan konaklama

Ercan BALDEMİR-Bilgehan BOZKURT

tesislerinin çok az bir bölümü yıl boyunca açık bulunmaktadır. Tesislerin Mayıs ve Ekim ayları boyunca 6 aylık bir süre zarfında açık olması hizmet kalitelerini ve performansları olumsuz yönde etkilemektedir. Altı ay boyunca kapalı bir tesisin tekrar işler duruma getirilmesi ve eski kazanımların tekrar kazanılmaya çalışılması işletmeleri oldukları yerde saymaya mahkûm etmektedir. Konaklama tesisi yöneticilerinin bu durumun farkında olduğu verilen cevaplardan görülmüştür.

Tablo 5: Performansa ait Faktör Yükleri

Etiket	Katsayı	Std.Hata	t Değeri	R ²
Otel, doluluk oranı hedeflerine ulaşmaktadır	0,87	0,042	14,86	0,75
Otelin yaz ve kış açık olması otelin performansını etkiliyor.	0,90	0,042	15,65	0,81
Sezon başında belirlenen hedeflere ulaşılmaktadır.	0,80	0,047	13,24	0,64

Yapısal model dikkate alındığında kurulan hipotezlere ilişkin istatistiksel sonuçlar Tablo 6'da verilmiştir. Tüm hipotezlerin doğrulandığı görülmektedir.

Tablo 6: Yapısal Eşitlik Modeline ait Hipotezler Değerlendirilmesi

Hipotezler	Katsayı ve t değeri	Sonuç
H₁: Hizmet kalitesi İşletmelerin Performansına etki etmektedir.	$\gamma = 0,17$ $t = 2,28$	Doğrulandı.
H₂: Maliyetler İşletmelerin Performansına etki etmektedir.	$\gamma = 0,19$ $t = 2,62$	Doğrulandı.
H₃: Çevresel Faktörler İşletmelerin Performansına etki etmektedir.	$\gamma = -0,26$ $= -3,33$	t Doğrulandı.

Türkiye'nin bölgede hak ettiği noktaya gelebilmesi, pazar payı ve kaliteli ziyaretçi sayısı ile turizm gelirlerini arttırabilmesi; rekabet

***Konaklama Tesislerinin Performanslarını Etkileyen Faktörlerin İncelenmesi:
Marmaris Örneği***

gücünü artırıcı uygun politika ve stratejileri geliştirmesi ve uygulaması ile olacaktır.

Konaklama tesislerinin hizmet kalitelerinin artırılması kapsamında tesislerin dış görünüşü ile oda tasarımlarının önemli bir yer tuttuğu görülmektedir. Marmaris'teki konaklama tesis mimarilerinin ve çevre, peyzaj düzenlemelerin fark yaratan bir oluşum içine girmesi gerekmektedir. Dış görünüş, ilk intiba çok önemlidir. Konaklama tesisini ilk defa gören turistler için göze çarpan ve akılda kalan kısım konaklama tesisinin mimarisidir. Oda düzenlemelerin tek düzelikten çıkıp kişiye özel konseptte dönüşmesi gerekmektedir. Fiziksel özellikleri tesisin hizmet kalitesini yansıtmak için en önemli araç olarak görünmektedir.

Konaklama tesisinde çalışan personelin daha deneyimli, eğitilmiş ve kalifiye elemanlardan seçilmiş olması gerekmektedir. Herhangi bir eğitimi olmayan kişilerin işletmelerde çalıştırılması hizmet kalitesini kötü etkilediği gibi konaklama tesisi performansını da olumsuz yönde etkilemektedir.

Devletin turizme olan katkısını işletmeler devamlı olarak hissetmek istemektedirler. Turizm sektörünün gelişmesi ve ilerleyebilmesi için devletin turizmi teşvik edici politikalarını sürdürmesine ihtiyaç duyulmaktadır. İşletmelerin sabit giderlerine yapılan zamlar maliyetleri arttırmakta ve konaklama tesisi performansını etkilemektedir. Sabit giderlerin azaltılması adına işletmelere düşen görev ise teknolojiyi takip etmektir. Isıtma, soğutma, sıcak su ve aydınlatma gibi ihtiyaçların karşılanmasında doğal kaynaklara yönelmesi, güneş ve rüzgâr enerjisi gibi enerji kaynaklarından karşılanması sabit maliyetlerin azaltılmasında büyük katkıda bulunacaktır.

Marmaris yerel halkının turiste olan yargısını biran önce değiştirmesi gerekmektedir. Zengin turist profiline hitap edici ortamın ve yaşam tarzının oluşturulması gerekmektedir. Turist ile iletişim içine giren esnafa ve dolmuş/taksi şoförlerine kış dönemi Marmaris Belediye'si tarafından eğitim verilmesi yararlı olacaktır.

Konaklama tesisi yöneticilerinin sene başında koydukları hedeflere ulaşmaları konulan hedeflerin küçüklüğünü göstermektedir. Marmaris' te faaliyet gösteren işletme ve tesislerin ciddi bir rekabet gücü bulunmamaktadır. Bunun artırılması amacıyla dünya çapında hizmet

Ercan BALDEMİR-Bilgehan BOZKURT

veren tesislerin kaliteleri incelenmeli ve nitelikli personel istihdam seviyesinin artırılması sağlanmalıdır.

Konaklama tesislerinin genelinin yıl boyunca faaliyet göstermeyip dönemsel olması ve devamlı el değiştirmesinin ve devamlılığı olan işletmeler ile konaklama tesislerinin ise düşük kaliteli işletilmesinin sonucu olarak gelir düzeyi düşük, düşük kaliteli hizmete kabullenen bir turist profilinin Marmaris geneline hâkim olmasına neden olmuştur. Dünya ekonomik güçler içinde yer almayan Doğu Bloğu ülkelerden gelen turist sayısı artmıştır. Seçkin turiste hitap edecek lüks tesisler yerine düşük sermaye ile yapılan ve apart otel türü konaklama tesislerinin sayısı artmıştır. Buda turizm gelirlerini belli bir düzeyde tutmaktadır. İşletme ve tesislerin yönetimlerinde bulunan personelin ve sunulan hizmet anlayışında yeni bakış açılarının geliştirilmesine acil ihtiyaç duyulmaktadır. Ama konaklama tesisi yöneticilerinin bunun farkında olması geleceğe dönük umutların canlı tutulmasını sağlamaktadır.

Bir turizm ülkesi olan ülkemizde yapılan yatırımların boşa gitmemesi, turizm projelerinin başarı olması, gelecekteki talebin ve pazar payının artırılması arz hizmet kalitesinin talebi karşılayacak düzeye yükselmesi ile sağlanacaktır.

KAYNAKÇA

- Baldemir,E., Gökalp,M.F., Avcı M., (2005), “Türkiye’de Kayıt Dışı Ekonominin MIMIC Model İle Tahminlenmesi”, <http://www.ekonometridernegi.org/bildiriler/o23s1.pdf>, (Erişim tarihi :12.11.2012).
- Eroğlu,E., (2005), “Müşteri Memnuniyeti Ölçüm Modeli”, İ.Ü.İşletme Fakültesi İşletme Dergisi, C:34 , Sayı 1, ss. 7-25.
- Jöreskog,K., Sörbom,D., (1993), “LISREL 8:Structural Equation Modeling with the SIMPLIS Command Language, Scientific Software International, Lincolnwood USA, ss. 1-254 .
- Jöreskog,K.G., (2000), “Latent Variable Scores and Their Uses”, <http://www.ssicentral.com/lisrel/techdocs/lvscores.pdf>. (Erişim tarihi :12.03.2011)
- Jöreskog,K.G., Sörbom,D., Wallentin,F.Y., (2006), “Latent Variable Scores and Observational Residuals”,

*Konaklama Tesislerinin Performanslarını Etkileyen Faktörlerin İncelenmesi:
Marmaris Örneği*

<http://www.ssicentral.com/lisrel/techdocs/obsres.pdf>. (Erişim tarihi :12.03.2011)

- Kaplan,D., (2009), “Structural Equation Modeling”, Sage Publications USA, ss. 1-58.
- Kline,R.B., (2005), “Principles And Practice Of Structural Equation Modeling”, New York:Guilford, ss. 1-92.
- Lawrence,O.H., Liu,B., Sudharshan,D., (1999), “The Effects of Intraencounter Changes in Expectations on Perceived Service Quality Models”, Journal of Service Research, Vol. 1, No 3, ss. 275-289.
- Oktayer,N., Susam,N., Çak,M., (2007), “Türkiye’de Turizm Ekonomisi”, Elma Basım, İstanbul, ss. 107.
- Öztaş,K., (2002), “Turizm Ekonomisi Genel Turizm Bilgileri”, Nobel Kitapevi, Ankara, ss. 1-45.
- Parasuraman,A., Zeithaml,V.A., Berry Leonard,L., (1985), “A Conceptual Model of Service Quality and Its Implications for Future Research”, Journal of Marketing , Vol. 49, ss. 41-50.
- Schermelleh,E.K., Moosbrugger,H., Müller,H., (2003), “Evaluating the Fit of Structural Equation Models :Tests of Significance and Descriptive Goodness-of-Fit Measures”, Methods of Psychological Research Online, Vol.8, No.2, ss. 23-74.
- Schumacher,E.R., Lomax,G.R., (2004), “A Beginner’s Guide To Structural Equation Modeling”, Lawrence Erlbaum Associates, New Jersey, ss. 200-210.
- Şimşek,Ö.F., (2007). “Yapısal Eşitlik Modellemesine Giriş Temel İlkeler ve LISREL Uygulamaları”, Ekinoks, Ankara, ss. 1-71.
- Türksoy,A., (2007), “Konaklama İşletmelerinde Mali Başarısızlığa Yol Açan Etmenler” Ege Akademik Bakış, 7(1) , ss. 99-115.
- Ustasüleyman,T., (2009), “Bankacılık Sektöründe Hizmet Kalitesinin Değerlendirilmesi Ahs Topsis Yöntemi” Bankacılar Dergisi, C:69 , ss. 33-43.
- Uysal,M., Williams,J., Yoon,Y., (2005), “Ziyaretçi Memnuniyetini Ölçmede İfade Edici Faktörlere Karşılık Destekleyici Faktörler”, Anatolia:Turizm Araştırmaları Dergisi, Cilt 16 , Sayı 1, ss. 93-97.
- Yılmaz,V., (2005), “Kuruma Memnuniyeti ve İhracatlarının Marka Sadakatine Etkisi:Sigara Markasına Uygulanması”, Anadolu Üniversitesi Sosyal Bilimler Dergisi, 5/1, ss. 257-271.

Ercan BALDEMİR-Bilgehan BOZKURT

- Yılmaz,V., Çelik,H.E., Ekiz,E.H., (2006), “Kuruma Bağlılığı Etkileyen Faktörlerin Yapısal Eşitlik Modelleriyle Araştırılması: Özel ve Devlet Bankası Örneği “, Anadolu Üniversitesi Sosyal Bilimler Dergisi, 6/2, ss. 171-184.
- Yılmaz,V., Çelik,H.E., (2009), “LISREL ile Yapısal Eşitlik Modellemesi-1”, Pegem Akademi, Ankara, ss. 1- 30.
- Yılmaz,V., Çelik,H.E. (2005), “Bankacılık sektöründe Müşteri Memnuniyeti ve Bankaya Bağlılık Arasındaki İlişkinin Yapısal Eşitlik Modelleriyle Araştırılması”, İstanbul Üniversitesi VII. Ulusal Ekonometri ve İstatistik Sempozyumu, İstanbul Üniversitesi.
- Zeithaml V.A., Berry Leonard,L., Parasuraman,A., (1993), “The Nature and Determinants of Customer Expectations of Service”, Journal of Academy of Marketing Science, Vol. 21, Number 1, ss. 1-12.
- Zeithaml Valarie,A., (2000), “Service Quality, Profitability and the Economic Worth of Customers : What We Know and What We Need to Learn”, Journal of Academy of Marketing Science, Vol. 28, Number 1, ss. 67-85.