

Sosyal Medya Tükenmişliği Ölçeğinin Uyarlanması: Geçerlik ve Güvenirlik Çalışması

Adaptation of the Social Media Burnout Scale: A Validity and Reliability Study

✉ Selim GÜNDOĞAN¹

¹Niğde Ömer Halisdemir Üniversitesi, Rehberlik ve Psikolojik Danışmanlık ABD, Niğde, TÜRKİYE

Öz

Amaç: Bu çalışmanın amacı sosyal medya tükenmişliği ölçeğinin (SMTÖ) Türk kültürüne uyarlanmasıdır.

Yöntem: Bu çalışma bir ölçek uyarlama çalışmasıdır. Çalışmanın verileri lise veya üniversite eğitimine devam eden bireylerden toplanmıştır. Çalışmanın katılımcı grubu uygun örnekleme yöntemiyle ulaşılan yaş aralığı 14 ile 22 arasında olan 282 kız (%57) ve 217 erkek (%43) olmak üzere toplam 499 bireyden oluşmaktadır.

Bulgular: SMTÖ'nün dil geçerliğini tespit etmek için iki dile de hakim bireylere ölçeğin Türkçe ve İngilizce formu uygulanmış ve dil geçerliği olduğu saptanmıştır. Yapı geçerliğini test etmek için doğrulayıcı faktör analizi (DFA) uygulanmıştır. DFA sonucunda hem 1. düzey hem de 2. düzey DFA uyum indeksleri kriterleri sağlamıştır. SMTÖ'nün ölçüt geçerliğini test etmek için sosyal medya bozukluğu ölçeği ile arasındaki ilişki incelenmiş ve iki ölçek arasında pozitif yönde anlamlı ilişkiler bulunmuştur. SMTÖ'nün güvenirliliği iç tutarlık, iki yarı güvenirlilik ve tekrar test ile incelenmiştir. Üç değer de istenilen kriteri sağlamıştır.

Sonuç: Bu çalışmada uyarlanan SMTÖ'nün Türk kültüründe kullanabilecek güvenirlilik ve geçerliği olan bir ölçme aracı olduğu sonucuna ulaşılmıştır.

Anahtar kelimeler: Sosyal medya, sosyal medya tükenmişliği, ölçek uyarlama, doğrulayıcı faktör analizi

Abstract

Objective: The aim of this study is to adapt the social media burnout scale (SMBS) to Turkish culture.

Method: This study is a scale adaptation study. The data of the study were collected from individuals who continued their high school or university education. The participant group of the study consisted of a total of 499 individuals, 282 girls (57%) and 217 boys (43%), whose age range was between 14 and 22, reached by the convenient sampling method.

Results: In order to determine the language validity of the SMBS, the Turkish and English forms of the scale were applied to the individuals who are fluent in both languages, and it was found to have language validity. Confirmatory factor analysis (CFA) was applied to test construct validity. As a result of CFA, both level 1 and level 2 CFA fit indices met the criteria. In order to test the criterion validity of SMBS, the relationship between social media disorder scale was examined, and positive significant relationships were found between the two scales. The reliability of the SMBS was examined with internal consistency, split half, and test-retest. All three values met the desired criteria.

Conclusion: It was concluded that the SMBS adapted in this study is a reliable and valid measurement tool that can be used in Turkish culture.

Keywords: Social media, social media burnout, scale adaptation, confirmatory factor analysis



Yazışma Adresi/Address for Correspondence: Selim GÜNDOĞAN, Niğde Ömer Halisdemir Üniversitesi, Rehberlik ve Psikolojik Danışmanlık ABD, Niğde, TÜRKİYE
E-posta: selimgundogan@ohu.edu.tr
ORCID ID: 0000-0001-7731-8728

Geliş Tarihi/Received: 04.01.2022
Kabul Tarihi/Accepted: 18.02.2022

Giriş

İnternete erişimin kolaylaşması ve akıllı telefonların yaygınlaşmasına paralel olarak sosyal medya kullanımı da son yıllarda ciddi oranda artış göstermiştir (1,2). Bu artışla birlikte sosyal medya; iletişimin kurulduğu, arkadaşlık ilişkilerinin olduğu ve sanal âlemde paylaşımların yapıldığı bir mecraya dönüşmüştür (3). Sosyal medya isminden anlaşıldığı gibi sosyal bir ortamda değil, insanların tamamen gerçek hayattan uzak bir şekilde internet ortamında ilişki kurması, paylaşım yapması üzerine kuruludur (4,5,6).

Dijital 2021 yılı raporunda dünyada sosyal medya kullanımı oranının toplam nüfusun %59.5'ini oluşturmakta olduğu öne sürülmüştür. Türkiye'de ise toplam nüfusun %70.8'inin sosyal medyayı aktif olarak kullanmakta olduğu ifade edilmektedir (7). Hem dünyada hem de Türkiye'de sosyal medya kullanım oranının yoğun olduğu ve insanların %50'den fazlasının sosyal medya kullandığı dikkat çekmektedir.

Yoğun sosyal medya kullanımının bireylerde sosyal, bedensel ve psikolojik açıdan olumsuzluklara yol açtığı öne sürülmektedir (8, 9). Bu olumsuzlukların başında psikolojik problemlerin geldiği ifade edilmiştir (10, 11). Alanyazında sosyal medya kullanımının fazla oranda olmasının depresyon (12, 13), kaygı (14, 15), stres (16, 17) ve obsesif kompulsif bozukluk (18, 19) gibi olumsuz psikolojik etkilere yol açtığı ifade edilmiştir. Yine sosyal medya kullanımı yoğun ve kontrolsüz olduğunda sosyal olarak da olumsuzluklara yol açmakta ve diğer insanlarla iletişim süreçlerini olumsuz olarak etkilemekte olduğu öne sürülmektedir (20). Bu bağlamda düşünüldüğünde yoğun ve kontrolsüz sosyal medya kullanımının bireylerin gerçek hayattaki iletişim süreçlerini de zorlaştırmakta olduğu ifade edilebilir. Dahası, sosyal medyayı bağımlılık derecesinde kullanan bireyler vaktinin büyük çoğunluğunu sosyal medyada harcadığından ve iletişim açısından orda bir doyum elde ettiğinden yakın çevresindeki insanlarla etkili bir iletişim kurma yolunu tercih etmemektedir. Bireylerin sosyal medya kullanımı yoğun olduğunda bu durumun bedensel sağlık üzerinde de olumsuzluklara yol açtığı ifade edilmiştir (21, 22). Sonuç olarak yoğun ve kontrolsüz sosyal medya kullanımı çok yönlü olarak bireyler üzerinde olumsuz etkilere yol açmaktadır.

Sosyal medya kullanımının yukarıda ifade edilmiş olan yol açtığı olumsuzlara ek olarak; bireyleri ruhsal ve bedensel açıdan yıpratmasından kaynaklı kronik bir yorgunluğa yol açtığı da öne sürülmektedir (23, 24, 25, 26). Bunun sonucu olarak; bireylerin sosyal medya kullanımı sonucu yorulması ya da kendini bitkin hissetmesi olarak ifade edilen "sosyal medya tükenmişliği" kavramı son yıllarda araştırmacılarca araştırma konusu yapılmıştır (27, 28, 29, 30).

Sosyal medya tükenmişliği kavramı ilk olarak Han (2018) tarafından mesleki tükenmişlik kavramının (31) kuramsal

temelleri baz alınarak ve mesleki tükenmişlikten esinlenerek şekillendirilmiştir (28). Han (2018) söz konusu çalışmasında sosyal medya tükenmişliği kavramını tanımlamakla kalmamış, sosyal medya tükenmişliği ölçeği de geliştirmiştir (28). Sosyal medya tükenmişliği kavramı kararsızlık, duygusal tükenme ve duyarsızlaşma şeklinde üç boyutta kavramlaştırılmıştır (28). Sosyal medya tükenmişliğinin duygusal tükenme boyutu, bireyin sosyal medya kullanımından kaynaklı kişisel kaynaklarının (örneğin zaman, enerji) tükenmesini kabul etmesidir. Kararsızlık boyutu ise sosyal medya kullanımının olumlu ve olumsuz sonuçlarını artık fark edememe ve ikisi arasındaki farkı anlayamamanın yanında sosyal medya kullanımına dair beklentilerin de belirsizliğe dönmesi olarak tanımlanmıştır (28). Duyarsızlaşma ise sosyal medya kullanımından kaynaklı sosyal medya kullanıcısının tükenmesinin sonucu olarak duygusal boşluk yaşamasıdır (30).

Sosyal medya tükenmişliği son yıllarda artan sosyal medya kullanımıyla birlikte bireylerde ciddi olarak yaygın şekilde görülen bir durum olmuştur (32, 33). Bu olumsuz durumun sonucu bireyler sosyal ve psikolojik açıdan yaşamlarında ciddi sorunlar yaşamaktadırlar (34, 35, 36). Sosyal olarak sosyal medya tükenmişliği bireylerin iş yaşamındaki ve okuldaki performansını olumsuz olarak etkilemekte, gündelik ilişkilerinde de sorunlara yol açmaktadır (37). Psikolojik açıdan da depresyon ve stres gibi olumsuz durumlara yol açmaktadır (34). Dolayısıyla sosyal medya tükenmişliğinin çok boyutlu olarak incelenmesi ve olumsuz sonuçlarının öngörülmesi önemli bir husus olmaktadır. Bu bağlamda düşünüldüğünde sosyal medya tükenmişliğinin tespit edilmesi ve düzeyinin belirlenmesinin önemli olduğu ifade edilebilir.

Problemlili sosyal medya kullanımı ve sosyal medya bağımlılığı her yaş grubunda yaygınlaşmış durumdadır (38, 39). Özellikle ergen ve genç yetişkinlerde bu durum daha yükündür (32). Türk kültüründeki bireylerde de sosyal medya kullanımı yoğun olmakta ve olumsuz sonuçları görülmektedir. Haliyle sosyal medya kullanımını ya da sosyal medya kullanımının olumsuz sonuçlarını tespit etmek için Türk kültüründe ölçekler geliştirilmiş ya da başka kültürde geliştirilen ölçekler Türk kültürüne uyarlanmıştır. Sosyal medya bozukluğu ölçeği (40), sosyal medya bağımlılığı ölçeği (41, 42) Türk kültüründe bireyler üzerinde geçerlik ve güvenilirlik çalışmaları yapılmış ölçeklerdir. Sosyal medya kullanımının sonuçlarından birisinin de sosyal medya tükenmişliği olduğu dikkat çekmektedir (30). Türk kültüründe bireylerin sosyal medya tükenmişliğini belirleyebilmek için böyle bir ölçek olmadığı görülmektedir. Dolayısıyla böyle bir ölçeğe ihtiyaç olduğu düşünülmektedir. Ayrıca sosyal medya tükenmişliği kavramının Türk kültüründeki bireyler üzerinde de araştırma konusu yapılmasının ve uygulayıcıların söz konusu problemlili durumla ilgili çözümler üretmesinin önemli olduğu düşünülmektedir. Bu bağlamda bu çalışmada yurt dışında

geliştirilmiş olan sosyal medya tükenmişliği ölçeğinin (28) Türk kültürüne uyarlama çalışmasının yapılması amaçlanmaktadır.

Yöntem

Örnekleme

Çalışmanın katılımcı grubu Niğde ilindeki 2 lisedeki ve Niğde Ömer Halisdemir Üniversitesi'ndeki öğrencilerinden oluşmuştur. Bu kapsamda çalışmanın katılımcı grubu hâlihazırda sosyal medya kullanmakta olan yaşları 14 ile 22 arasında değişen 282 kız (%57) ve 217 erkek (%43) olmak üzere toplam 499 bireyden oluşmuştur. 499 veri üç farklı gruptan ve üç adımda toplanmıştır. İlk olarak dil geçerliği için bir lisenin dil sınıfında veya üniversitede dil bölümünde eğitim gören 38 kız (%76) ve 12 erkek (%24) olmak üzere toplam 50 bireyden veriler toplanmıştır. İkinci adımda ölçeğin yapı geçerliğini test etmek için lise veya üniversite eğitimine devam eden 200 kız (%52) ve 187 erkek (%48) olmak üzere toplam 387 bireyden veriler toplanmıştır. Son adımdaysa ölçeğin ölçüt geçerliği ve güvenilirlik analizleri için lise veya üniversite eğitimine devam eden 44 kız (%71) ve 18 erkek (%29) olmak üzere toplam 62 bireyden veriler toplanmıştır. Bu çalışma için etik kuruldan araştırmanın etik açıdan uygun olduğuna dair etik izin alınmıştır (Niğde Ömer Halisdemir Üniversitesi Etik Kurulu 2021/18-07 nolu kararı). Etik kuruldan çalışmanın etik açıdan uygunluk izni alınmasına takiben milli eğitim müdürlüğünden veri toplama izni alınmıştır.

Veri Toplama Araçları

Sosyal Medya Bozukluğu Ölçeği (SMBÖ)

van den Eijnden ve arkadaşları tarafından geliştirilen sosyal medya sonucu bireylerde oluşan bir durum olan sosyal medya bozukluğunu tespit etmek için geliştirilen tek boyutlu ve 9 maddeden oluşan 5'li likert tipi bir ölçme aracıdır (43). Türk kültürüne uyarlaması Savcı ve arkadaşları tarafından yapılmıştır (40). Uyarlama sonucu Cronbach α iç tutarlılık güvenilirlik katsayısı .83, ölçüt bağıntılı geçerlik değeri .83 olarak bulunmuştur. Ayrıca uyarlama sonucu uyum değerleri $\chi^2 = 39.237$, $sd=27$, $\chi^2 /sd=1.453$, $RMSEA=.05$, $GFI=.95$, $AGFI=.91$, $CFI=.97$, $IFI=.97$ ve $TLI=.96$ olarak bulunmuştur (40).

Sosyal Medya Tükenmişliği Ölçeği (SMTÖ)

Ölçek Han tarafından bireylerde sosyal medya kullanımı sonucunda ortaya çıkan bir durum olan sosyal medya tükenmişliğini belirleyebilmek için ABD'de geliştirilmiştir (28). Ölçek duygusal tükenme, kararsızlık ve duyarsızlaşma şeklinde 3 alt boyuttan ve toplam 11 maddeden oluşan 7'li likert tipinde bir ölçektir. Ölçeğin toplam varyansın %67'sini açıkladığı ve maddelerin faktör yüklerinin .73 ile .92 arasında olduğu bulunmuştur. Cronbach α değeri ise her bir boyut için sırasıyla .91, .83 ve .84 olarak bulunmuştur.

İşlem

Türk kültüründe sosyal medya tükenmişliğini belirlemeye dönük bir ölçme aracının olmaması üzerine SMTÖ'nün Türk kültürüne uyarlanmasına karar verilmiştir. Ölçeğin katılımcı gruplara uygulandığı her aşamada araştırmacı tarafından araştırmanın amacı açıklanmış ve katılımın gönüllülük esasına göre olduğu belirtilmiştir. Ayrıca 18 yaşın altındaki katılımcılardan veli onam formu alınmıştır. Ölçeğin Türk kültürüne uyarlama çalışmasında izlenen adımlar aşağıdaki gibidir:

1. İlk olarak ölçeği geliştirmiş olan Bo Han ile mail yoluyla iletişime geçilmiş ve ölçeğin Türk kültürüne uyarlama izni alınmıştır.

2. Sonraki adımda etik kuruldan araştırmanın etik açıdan uygun olduğuna dair etik izin alınmıştır (Niğde Ömer Halisdemir Üniversitesi Etik Kurulu 2021/18-07 nolu kararı). Etik kuruldan çalışmanın etik açıdan uygunluk izni alınmasına takiben milli eğitim müdürlüğünden veri toplama izni alınmıştır.

3. Gerekli izinlerin alınmasının ardından ölçeğin çevirisi ve dil geçerliğinin sınanması aşamasına geçilmiştir. Ölçeğin Türkçeye çevirisi için iki dile ve alana hakim birbirinden bağımsız iki dil uzmanına ölçeğin İngilizce formları gönderilmiştir. Daha sonra üçüncü bir dil uzmanı tarafından çeviriler karşılaştırılmış ve her bir madde için gerçek anlamı en iyi yansıtan çeviri benimsenmiştir. Böylece ölçeğin Türkçe uygulama formu hazırlanmıştır.

4. Ölçeğin çevirisinin tamamlanıp nihai Türkçe uygulama formunun oluşmasından sonra iki dile de hâkim lisede İngilizce dil eğitimi üzerine eğitim gören lise öğrencileriyle İngilizce öğretmenliği 1. sınıf öğrencilerine ölçeğin Türkçe ve İngilizce formu uygulanmıştır. Böylece ölçeğin dil geçerliği sınanmıştır.

5. Dil geçerliğinin sınanmasından sonra yapı geçerliğini test etmek için yeni bir gruptan veri toplanmıştır. Başka bir kültürde geliştirilmiş ve faktör yapısı belirlenmiş bir ölçme aracının farklı kültüre uyarlanması yapılırken doğrulayıcı faktör analizi (DFA) ile uyarlama çalışmasının yapılması ve ölçeğin uyum verip vermediğinin DFA ile incelenmesi gerektiği ifade edilmektedir (44, 45). Bu kapsamda yapı geçerliğini incelemek için ölçeğin DFA'sı yapıлып, Türk kültüründe uyum verip vermediği incelenmiştir.

6. DFA ile ölçeğin uyumunun incelenmesinin ardından yeni bir grup üzerinde veri toplanıp, ölçeğin sosyal medya bozukluğu ölçeğiyle ölçüt geçerliği incelenmiştir.

7. Ölçüt geçerliğin test edildiği grup üzerinde ölçeğin güvenilirliği incelenmiştir. Bu kapsamda SMTÖ'nün uyarlama sürecinin son adımında ölçeğin güvenilirlik değerleri hesaplanmıştır.

Veri Analizi

Verilerin analizinde ölçüt geçerlik ve dil geçerliliği korelasyon analiziyle yapılmıştır. Ölçeğin Türk kültüründe uyum verip vermediği DFA ile incelenmiştir. DFA'da uyum değerlerinde χ^2/ sd için ≤ 3 , GFI (Goodness Of Fit Index[iyilik uyum indeksi]), CFI (Comparative Fit Index[karşılaştırmalı uyum indeksi]), NFI (Normed Fit Index[normlaştırılmış uyum indeksi]), IFI (Incremental Fit Index[fazlalık uyum indeksi]) ve TLI (Tucker Lewis Index[normlaştırılmamış uyum indeksi]) için $\geq .90$, AGFI (Adjusted Goodness Of Fit Index[düzeltilmiş iyilik uyum indeksi]) için $\geq .85$, RMSEA (Root Mean Square Error of Approximation[tahmin hatalarının ortalamasının karekökü]) ve SRMR (Standardized Root Mean Square Residual[standartlaştırılmış hata kareleri ortalamasının karekökü]) için $\leq .08$ ölçüt alınmıştır (46). Ayrıca ölçeğin güvenilirlik analizleri Cronbach alfa iç tutarlık, tekrar test ve testi yarılama yöntemleriyle incelenmiş, söz konusu değerlerin .70 veya üstü olması ölçüt alınmıştır (47, 44, 48).

Bulgular

Dil Geçerliliği

SMTÖ'nün dil geçerliğini test etmek için ölçeğin Türkçe ve İngilizce formu iki dili de bilen bireylere uygulanmıştır. Sonuç tablo-1'de sunulmuştur.

Tablo-1 incelendiğinde; SMTÖ'nün dil geçerliğini sınamak için yapılan korelasyon analizi sonucu Türkçe ve İngilizce formlar arasındaki korelasyon değerleri alt boyutlarda kararsızlık için $r=.92$, duygusal tükenme için $r=.84$ ve duyarsızlaşma için $r=.95$ olarak; toplam ölçek içinse $r=.93$ olarak bulunmuştur. Bu sonuçlar ölçeğin dil geçerliğinin iyi düzeyde olduğunu göstermektedir.

Yapı Geçerliliği

Doğrulamalı faktör analizi, daha önceden tanımlanmış bir faktör yapısının bir model olarak doğrulanıp doğrulanmadığının test edildiği bir analizdir (49). Bu kapsamda daha önce geliştirilmiş ve faktör yapısı belirlenmiş olan sosyal medya tükenmişliği ölçeğinin Türk kültürüne uyarlanmasında yapı geçerliliği DFA ile test edilmiştir. DFA sonuçları şekil-1 ve şekil-2'de sunulmuştur.

Şekil-1'de SMTÖ'nün 1.düzye DFA sonucu verilmiştir. 1. düzey DFA sonucu uyum değerleri; $\chi^2/df=2.49$, GFI=.96, AGFI=.93,

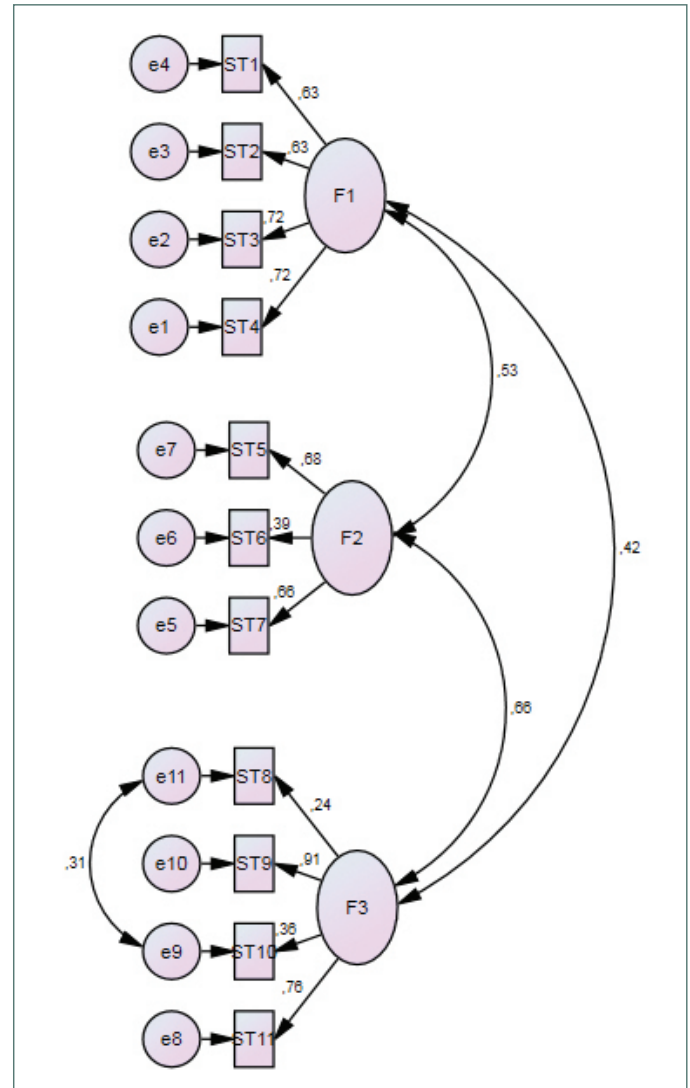
NFI=.91, IFI=.95, TLI=.93, CFI=.95, RMSEA=.06 ve SRMR=.05 olarak bulunmuştur. Söz konusu değerler istenilen kriteri sağlamıştır (46).

Şekil-2'de SMTÖ'nün 2.düzye DFA sonucu verilmiştir. 2. düzey DFA sonucu uyum değerleri; $\chi^2/df=2.32$, GFI=.96, AGFI=.92, NFI=.91, IFI=.95, TLI=.93, CFI=.95, RMSEA=.05 ve SRMR=.05 olarak bulunmuştur. Söz konusu değerler istenilen kriteri sağlamıştır (46).

Ölçüt Bağıntılı Geçerlik

SMTÖ'nün ölçüt geçerliliği için sosyal medya bozukluğu ölçeği ile ilişkisi incelenmiştir. Ölçüt bağıntılı geçerliğe ilişkin sonuçlar tablo-2'de sunulmuştur.

Tablo-2'de görüldüğü üzere SMTÖ'nün ölçüt geçerliğini incelenmek amacıyla yapılan korelasyon analizi sonucu;



Şekil 1. Sosyal Medya Tükenmişliği Ölçeği 1. düzey doğrulamalı faktör analizi

	r
1.Faktör (Kararsızlık)	.92 **
2.Faktör (Duygusal Tükenme)	.84**
3.Faktör (Duyarsızlaşma)	.95**
Toplam Puan	.93**

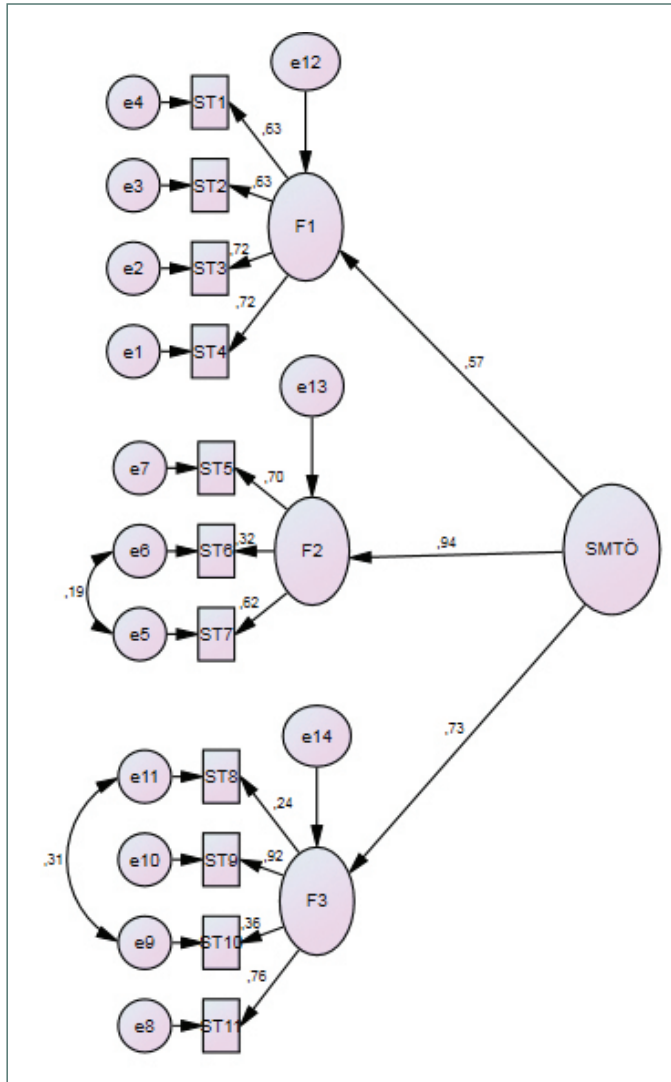
**p<.01 (r=korelasyon katsayısı)

kararsızlık alt boyutu ($r=.53$, $p<.01$), duygusal tükenme alt boyutu ($r=.50$, $p<.01$), duyarsızlaşma alt boyutu ($r=.32$, $p<.01$) ve toplam ölçek puanı ($r=.55$, $p<.01$) ile sosyal medya bozukluğu ölçeği arasında pozitif ve anlamlı ilişkiler bulunmuştur. Bu bulguların SMTÖ'nün ölçüt geçerliğinin olduğunu göstermekte olduğu ifade edilebilir.

Tablo 2. Sosyal Medya Tükenmişliği Ölçeğinin ölçüt geçerliği

	Sosyal Medya Bozukluğu
1.Faktör (Kararsızlık)	.53**
2.Faktör (Duygusal Tükenme)	.50**
3.Faktör (Duyarsızlaşma)	.32**
Toplam Puan	.55**

** $p<.01$



Şekil 2. Sosyal Medya Tükenmişliği Ölçeği 2. düzey doğrulayıcı faktör analizi

Güvenirlilik Analizleri

SMTÖ'nün güvenirliliği iç tutarlık, iki yarı güvenirlilik ve tekrar test ile incelenmiştir. Sonuçlar tablo-3'de sunulmuştur.

Tablo-3'te görüldüğü üzere SMTÖ'nün iç tutarlık katsayısı .80, iki yarı güvenirlilik katsayısı .77 ve tekrar test katsayısı ise .81 olarak bulunmuştur. Kararsızlık alt boyutu için iç tutarlık katsayısı .71, iki yarı güvenirlilik katsayısı .73, tekrar test katsayısı .77 olarak; duygusal tükenme alt boyutu için iç tutarlık katsayısı .72, iki yarı güvenirlilik katsayısı .71, tekrar test katsayısı .79 olarak ve duyarsızlaşma alt boyutu için iç tutarlık katsayısı .76, iki yarı güvenirlilik katsayısı .70, tekrar test katsayısı .76 olarak bulunmuştur. Hem ölçeğin tamamı hem de alt boyutlar için bulunan güvenirlilik değerlerinin SMTÖ'nün yeterince güvenilir bir ölçme aracı olduğunu gösterdiği ifade edilebilir (47, 44, 48).

SMTÖ'nün Puanlanması

Türk kültüründe geliştirilen ya da uyarlanan ölçeklerin dörtlü zaman ifadesi bulunmasının daha kabul gördüğü ve daha anlaşılır olduğu ifade edilmiştir (50). Bu doğrultudan hareketle SMTÖ uyarlanırken dörtlü zaman ifadesi benimsenmiştir. Neredeyse hiç ifadesi 1, ara sıra ifadesi 2, çoğunlukla ifadesi 3 ve her zaman ifadesi de 4 olarak puanlanmaktadır. Ölçeğin 4 maddelik kararsızlık alt boyutunda 4-16 arası, 3 maddelik duygusal tükenme alt boyutundan 3-12 arası, 4 maddelik duyarsızlaşma alt boyutunda 4-16 arası ve ölçeğin tümünde 11-44 arası puan alınmaktadır. Yüksek puanlar yüksek düzeyde sosyal medya tükenmişliği olduğunu göstermektedir.

Tartışma

Son yıllarda, özellikle bilgisayarların ve akıllı telefonların yaygınlaşması ile internete erişimin kolaylaşmasından kaynaklı sosyal medya kullanımında da ciddi oranda bir artış olmuştur. Sosyal medya kullanmanın gerek bireysel gerekse toplumsal düzeyde ciddi olumsuzlara da yol açtığı görülmektedir (34, 41). Bu olumsuzluklardan birisinin de son yıllarda inceleme konusu yapılmış olan sosyal medya tükenmişliği olduğu dikkat çekmektedir (29, 30). Bu bağlamda bu çalışmada Han (2018) tarafından geliştirilmiş olan sosyal medya tükenmişliği ölçeğini Türk kültürüne uyarlayarak, güncel bir ölçeği alana kazandırmak

Tablo 3. Sosyal Medya Tükenmişliği Ölçeğinin güvenirlilik değerleri

	İç Tutarlık	İki Yarı Güvenirlilik	Tekrar Test
1.Faktör (Kararsızlık)	.71	.73	.77
2.Faktör (Duygusal Tükenme)	.72	.71	.79
3.Faktör (Duyarsızlaşma)	.76	.70	.76
Toplam Puan	.80	.77	.81

amaçlanmıştır. Böylece Türk kültüründe de bu konudaki bir ölçek ihtiyacının giderilmesi amaçlanmıştır.

SMTÖ'nün uyarlama çalışmasına ilk olarak dil geçerliğinin sınanması ile başlanmıştır. Birbirinden bağımsız Türkçe ve İngilizce 'ye hâkim iki alan uzmanına ölçeğin orijinal formları çeviri yollarlaştır. Gelen çeviriler iki dile de hâkim üçüncü bir alan uzmanı ile incelenmiş ve her madde için anlamı en iyi ifade eden çeviri ifadesi benimsenmiştir. Daha sonra lise ve üniversitede yabancı dil alanında eğitim gören bireylere ölçeğin İngilizce ve Türkçe formu uygulanmıştır. Yapılan korelasyon analizi sonucu ölçeğin hem alt boyutları hem de toplam puanı için dil geçerliğinin sağlandığına ulaşılmıştır. Başka bir kültürde geliştirilmiş bir ölçeğin uyarlanmasında dil geçerliğinin sağlanmasının bir ölçme aracı için önemli bir kriter olduğu ifade edilmektedir (50). Dolayısıyla SMTÖ bu kriteri sağlamış bulunmaktadır.

Ölçek uyarlama çalışmalarında bir ölçeğin o kültürde uyum verip vermediği doğrulayıcı faktör analizi ile incelenmektedir (45). Bu kapsamda SMTÖ'nün Türk kültüründe uyum verip vermediğini incelemek için 1. ve 2. düzey DFA yapılmıştır. 1. düzey DFA sonucu uyum değerleri; $X^2/df=2.49$, $GFI=.96$, $AGFI=.93$, $NFI=.91$, $IFI=.95$, $TLI=.93$, $CFI=.95$, $RMSEA=.06$ ve $SRMR=.05$ olarak bulunmuştur. 2. düzey DFA sonucu ise uyum değerleri $X^2/df=2.32$, $GFI=.96$, $AGFI=.92$, $NFI=.91$, $IFI=.95$, $TLI=.93$, $CFI=.95$, $RMSEA=.05$ ve $SRMR=.05$ bulunmuştur. DFA sonucu uyum değerleri istenilen kriterleri sağlamış ve ölçek Türk kültüründe doğrulanmıştır (46). Bu sonuç ölçeğin Türk kültüründe kullanılabilirliğini göstermektedir. Ölçeğin daha önce Çin kültüründe de uyarlama çalışmasının yapıldığı görülmektedir (32). Çin kültüründe uyarlama çalışmasında uyum değerleri $CFI=.95$, $TLI=.94$, $RMSEA=.07$ ve $SRMR=.02$ olarak bulunmuştur (32). SMTÖ'nün hem Çin hem de Türk kültüründe güvenilirlik ve geçerliği sağlanmış bir ölçme aracı olma özelliği taşıdığı ifade edilebilir. Bu bağlamda düşünüldüğünde ölçeğin bilimsel çalışmalarda kullanılabilir bir ölçek olduğu görülmektedir.

Ölçek uyarlama ya da geliştirme çalışmalarında ölçeğin benzer bir ölçekle ilişkisinin incelenip söz konusu ölçeğin ölçüt geçerliğine bakılması da önemli görülmektedir (45, 50). Bu amaçla ölçeğin ölçüt geçerliliğini sınamak için benzer bir ölçek olduğu düşünülen sosyal medya bozukluğu ölçeğiyle ilişkisi incelenmiştir. Ölçüt geçerlilik sonucu SMTÖ'nün hem toplam puan açısından hem de alt boyutları açısından sosyal medya bozukluğu ölçeğiyle pozitif yönde ve anlamlı ilişkilerinin olduğu sonucuna ulaşılmıştır. Sonuç olarak SMTÖ'nün ölçüt geçerliğini sağlamakta olduğu görülmüştür.

Mevcut çalışmada SMTÖ'nün iç tutarlık, iki yarı güvenilirlik ve tekrar test katsayısı ile güvenilirlik değerleri hesaplanmıştır. Ölçeğin tamamı için iç tutarlık, iki yarı güvenilirlik ve tekrar test katsayısının .70'in üstünde olduğu bulunmuştur. Aynı şekilde

kararsızlık, duygusal tükenme ve duyarsızlaşma alt boyutları için de iç tutarlık, iki yarı güvenilirlik ve tekrar test katsayısının .70'in üstünde olduğu bulunmuştur. Bir ölçeğin güvenilirlik değerlerinin .70 ve üstü bir değere sahip olmasının o ölçeğin güvenilirliği sahip olduğunu göstermekte olduğu öne sürülmektedir (47, 44, 48). Bu bağlamda düşünüldüğünde de SMTÖ'nün uyarlama çalışmaları sonucu güvenilirlik değerleri de istenilen kriterlere uygun bulunmuştur. Aynı şekilde ölçeğin güvenilirlik değerleri hem geliştirildiği kültürde (28) hem de daha önce uyarlama çalışması yapılan Çin kültüründe (32) iyi düzeylerde çıkmıştır. Bu bağlamda düşünüldüğünde ölçek güvenilirliği olan bir ölçme aracıdır. Bu çalışmada da, daha önceki çalışmalardaki gibi güvenilirlik değerleri iyi düzeyde çıkmıştır.

Sonuç olarak bu çalışmada Türk kültürüne uyarlanan SMTÖ dil geçerliği, yapı geçerliği, ölçüt geçerliği ve güvenilirlik değerleri açısından istenilen kriterleri sağlamıştır. Bu bağlamda bireylerin sosyal medya tükenmişliğini belirlemek ve ölçmek için kullanılabilir bir ölçek olduğu ifade edilebilir. Konu ile ilgili yeni çalışmalar yürütecek araştırmacılar ya da sahadaki uygulayıcılar bu çalışmada uyarlanan SMTÖ'yü çalışmalarında kullanabilirler.

Bu çalışmada yaş grubunun sadece 14-22 arasında olması çalışmanın bir sınırlılığıdır. Sosyal medya kullanımının çocukluktan itibaren bütün yaş gruplarında görüldüğü dikkate alındığında yeni çalışmalarda daha farklı yaş gruplarında ölçeğin güvenilirlik ve geçerlik değerlerine bakılabilir. Bu çalışmada örneklem uygun örnekleme yöntemi ile belirlenmiştir. Yeni çalışmalarda amaçlı ya da küme örneklem yöntemleri kullanılarak bu sınırlılık azaltılabilir. Çalışmada veriler sadece Niğde ilindeki lise ve üniversite öğrencileri üzerinde toplanmıştır. Yeni araştırmalarda farklı şehirlerden ve bölgelerden veri toplanarak bu sınırlılık azaltılabilir. Böylece daha geniş kitlede ölçeğin geçerliği sınanmış olacaktır.

Konu ile ilgili yeni çalışmalar yürütmeyi düşünen araştırmacılar için sosyal medya tükenmişliğinin bireysel ve çevresel değişkenlerle ilişkisini incelemeleri önerilmektedir. Ruh sağlığı alanındaki uygulayıcılar tarafından sosyal medya tükenmişliği ölçeği ile geniş kitlelerde sosyal medya kullanıcılarının ne derece bu konuda problem yaşadığı tespit edilip müdahale programları hazırlanıp uygulanabilir. Ayrıca sosyal medya tükenmişliğinin Türk kültüründe de çok boyutlu açılardan incelenmesinin önemli olduğu düşünülmektedir. Bu bağlamda yeni araştırmalarda sosyal medya tükenmişliği kavramının yurt dışında olduğu gibi Türk kültüründe de inceleme konusu yapılması önerilebilir. Bu doğrultuda bireysel ve sosyal faktörlerle sosyal medya tükenmişliği kavramının ilişkisinin incelenmesinin önemli olduğu düşünülmektedir. Bu bağlamda bu çalışma ile Türk kültürüne kazandırılması amaçlanmış olan SMTÖ ile farklı değişkenlerin ölçekleri kullanılıp model testleri yapılabilir ve değişkenler arasındaki ilişkiler incelenebilir. Dahası, karma

yöntem araştırması yöntemiyle sosyal medya tükenmişliği kavramı konusunda Türk kültüründeki sosyal medya kullanıcıları üzerinde çalışmalar yürütülüp, çalışmaların nicel aşamasında bireylerin sosyal medya tükenmişliğini belirleyebilmek için SMTÖ kullanılabilir.

Kaynaklar

1. Tess PA. The role of social media in higher education classes (real and virtual)-A literature review. *Comput Human Behav* 2013; 29(5): 60-68.
2. Bail CA, Argyle LP, Brown TW, et al. Exposure to opposing views on social media can increase political polarization. *Proc Natl Acad Sci* 2018; 115(37): 9216-9221.
3. Duggan M, Ellison NB, Lampe C, et al. Social media update 2014. Pew Research Center 2015; 19: 1-2.
4. Solmaz B, Tekin G, Herzem Z, Demir M. İnternet ve sosyal medya kullanımı üzerine bir uygulama. *Selçuk İletişim* 2013; 7(4): 23-32.
5. Çalışkan M, Mencik Y. Değişen dünyanın yeni yüzü: Sosyal medya. *Akademik Bakış Uluslararası Hakemli Sosyal Bilimler Dergisi* 2015; 50: 254-277.
6. Tutgun-Ünal A, Deniz L. Sosyal medya kuşaklarının sosyal medya kullanım seviyeleri ve tercihleri. *OPUS-Uluslararası Toplum Araştırmaları Dergisi* 2020; 15(22): 1289-1319.
7. <https://wearesocial.com/uk/blog/2021/01/digital-2021-uk/> (15 Aralık 2021'de ulaşıldı).
8. Bolton RN, Hoefnagels A, Migchels, N, et al. Understanding Generation Y and their use of social media: A review and research agenda. *Journal of Service Management* 2013; 24(3): 245-267.
9. Naslund JA, Aschbrenner KA, Marsch LA, Bartels SJ. The future of mental health care: peer-to-peer support and social media. *Epidemiol Psychiatr Sci* 2016; 25(2): 113-122.
10. Andreassen CS, Billieux J, Griffiths MD, et al. The relationship between addictive use of social media and video games and symptoms of psychiatric disorders: A large-scale cross-sectional study. *Psychol Addict Behav* 2016; 30(2): 252-262.
11. Bilgin M. Ergenlerde sosyal medya bağımlılığı ve psikolojik bozukluklar arasındaki ilişki. *The Journal of International Scientific Researches* 2016; 3(3): 237-247.
12. Abi-Jaoude E, Naylor KT, Pignatiello A. Smartphones, social media use and youth mental health. *Cmaj* 2020; 192(6): 136-141.
13. Shensa A, Escobar-Viera CG, Sidani JE, et al. Problematic social media use and depressive symptoms among US young adults: A nationally-representative study. *Soc Sci Med* 2017; 182: 150-157.
14. Aktan E. Sosyal medya ve sosyal kaygı: Sosyal medya kullanıcıları üzerine bir araştırma. *Selçuk İletişim* 2018; 11(2): 35-53.
15. Vannucci A, Flannery KM, Ohannessian, CM. Social media use and anxiety in emerging adults. *J Affect Disord* 2017; 207: 163-166.
16. Apaolaza V, Hartmann P, D'Souza C, Gilsanz A. Mindfulness, compulsive mobile social media use, and derived stress: The mediating roles of self-esteem and social anxiety. *Cyberpsychol Behav Soc Netw* 2019; 22(6): 388-396.
17. Goodwin R, Palgi Y, Lavenda O, et al. Association between media use, acute stress disorder and psychological distress. *Psychother Psychosom* 2015; 84(4): 253-254.
18. Karadağ A, Akçınar B. Üniversite öğrencilerinde sosyal medya bağımlılığı ve psikolojik semptomlar arasındaki ilişki. *Bağımlılık Dergisi* 2019; 20(3): 154-166.
19. Pavelko R, Myrick JG. Tweeting and trivializing: how the trivialization of obsessive-compulsive disorder via social media impacts user perceptions, emotions, and behaviors. *Imagination. Cognition and Personality* 2016; 36(1): 41-63.
20. Sponcil M, Gitimu P. Use of social media by college students: Relationship to communication and self-concept. *Journal of Technology Research* 2013; 4(1): 37-49.
21. Dibb B. Social media use and perceptions of physical health. *Heliyon* 2019; 5(1): e00989.
22. Richards D, Caldwell PH, Go H. Impact of social media on the health of children and young people. *Paediatr Child Health* 2015; 51(12): 1152-1157.
23. Bright LF, Kleiser SB, Grau, SL. Too much Facebook? An exploratory examination of social media fatigue. *Comput Human Behav* 2015; 44: 148-155.
24. Cramer EM, Song H, Drent, AM. Social comparison on Facebook: Motivation, affective consequences, self-esteem, and Facebook fatigue. *Comput Human Behav* 2016; 64: 739-746.
25. Dhir A, Kaur P, Chen S, Pallesen S. Antecedents and consequences of social media fatigue. *Int J Inf Manage* 2019; 48: 193-202.
26. Lee AR, Son SM, Kim KK. Information and communication technology overload and social networking service fatigue: A stress perspective. *Comput Human Behav* 2016; 55(2): 51-61.
27. Harren N, Walburg V, Chabrol, H. Studying social media burnout and problematic social media use: The implication of perfectionism and metacognitions. *Comput Hum Behav Rep* 2021; 4: 1-13.
28. Han B. Social media burnout: Definition, measurement instrument, and why we care. *Journal of Computer Information Systems* 2018; 58(2): 122-130.
29. Han R, Xu J, Ge Y, Qin Y. The impact of social media use on job burnout: The role of social comparison. *Front Public Health* 2020; 8: 588097..
30. Liu C, Ma J. Social media addiction and burnout: The mediating roles of envy and social media use anxiety. *Curr Psychol* 2018; 39: 1883-1891.
31. Maslach C, Jackson SE. The measurement of experienced burnout. *J Organ Behav* 1981; 2: 99-113.
32. Ma J, Liu C. Psychometric properties of the Chinese version of the social media burnout scale. *Curr Psychol* 2021; 40: 3556-3561.
33. Świątek AH, Szcześniak M, Zhang S, Borkowska H. A preliminary validation of the polish version of the social media fatigue scale. *Psychol Res Behav Manag* 2021; 14: 719-729.
34. Cao X, Khan AN, Zaigham GH, Khan NA. The stimulators of social media fatigue among students: Role of moral disengagement. *Journal of Educational Computing Research* 2019; 57(5): 1083-1107.
35. Shokouhyar S, Siadat SH, Razavi MK. How social influence and personality affect users' social network fatigue and discontinuance behavior. *Aslib J Inf Manag* 2018; 70(4): 344-366.
36. Zhang Y, He W, Peng L. How perceived pressure affects users' social media fatigue behavior: a case on WeChat. *Journal of Computer Information Systems* 2020; 1-12.
37. Yıldız-Aydin K, Aydın N, Özçirpici B. Social Media Use, addiction and burnout levels of hospital employees, effective factors: A cross sectional study. *Int Neuropsychiatr Dis J* 2021; 15(3): 34-41.
38. Bilgin M, Şahin İ, Togay, A. Social media addiction in adolescents and parent-adolescent relationship. *Eğitim ve Bilim* 2020; 45(202): 263-281.
39. Liu QX, Fang XY, Wan JJ, Zhou ZK. Need satisfaction and adolescent pathological internet use: Comparison of satisfaction perceived online and offline. *Comput Human Behav* 2016; 55 (Part B): 695-700.

40. Savcı M, Ercengiz M, Aysan F. Ergenlerde sosyal medya bozukluğu ölçeği'nin Türkçe uyarlaması. *Noro Psikiyatri Ars* 2018; 55(3): 248-255.
41. Demirci İ. Bergen sosyal medya bağımlılığı ölçeğinin Türkçeye uyarlanması, depresyon ve anksiyete belirtileriyle ilişkisinin değerlendirilmesi. *Anadolu Psikiyatri Derg* 2018; 20(Suppl 1): 15-22.
42. Taş İ. Ergenler için sosyal medya bağımlılığı ölçeği kısa formunun (SMBÖ-KF) geçerlik ve güvenilirlik çalışması. *Online Journal of Technology Addiction and Cyberbullying* 2017; 4(1): 27-40.
43. van den Eijnden RJM, Lemmens JS, Valkenburg PM. The Social Media Disorder Scale: Validity and psychometric properties. *Comput Human Behav* 2016; 61: 478-487.
44. Çokluk Ö, Şekerioğlu G, Büyüköztürk Ş. Sosyal bilimler için çok değişkenli istatistik: SPSS ve LISREL uygulamaları. 2. Baskı, Ankara: Pegem Akademi, 2012.
45. Seçer İ. Psikolojik Test Geliştirme ve Uyarlama Süreci: SPSS ve LISREL Uygulamaları. Ankara: Anı UYayınılık, 2015.
46. Kline RB. Principles and practice of structural equation modeling. New York: Guilford Pres, 2015.
47. Büyüköztürk Ş. Sosyal Bilimler İçin Veri El Kitabı, İstatistik, Araştırma Deseni, SPSS Uygulamaları Ve Yorum. Ankara: Pegem Yayıncılık, 2007.
48. Pallant J. SPSS Survival Manual. New York, NY, McGraw-Hill, 2013.
49. Byrne BM. Structural Equation Modeling with LISREL, PRELIS, and SIMPLIS: Basic Concepts, Applications, and Programming. Psychology Press, 2013.
50. Erkuş A. Psikolojide Ölçme ve Ölçek Geliştirme. Ankara: Pegem Akademi Yayınları, 2012.

Ek- Sosyal Medya Tükenmişliği Ölçeği Türkçe Uygulama Formu**

	Nerdeyse Hiç	Ara Sıra	Çoğunlukla	Her Zaman
1.Sosyal medyayı neden kullandığımı bilmiyorum.	(1)	(2)	(3)	(4)
2. Sosyal medya kullanmanın ne gibi yararları olacağını bilmiyorum.	(1)	(2)	(3)	(4)
3.Sosyal medya kullanmanın zaman ayırmaya değip değmediğini bilmiyorum.	(1)	(2)	(3)	(4)
4.Sosyal medyayı kullanmanın çabalarımaya değip değmediğini bilmiyorum.	(1)	(2)	(3)	(4)
5.Sosyal medyayı kullanırken kendimi yorgun hissediyorum.	(1)	(2)	(3)	(4)
6.Sosyal medyada çok fazla zaman harcıyorum.	(1)	(2)	(3)	(4)
7.Sosyal medya kullanmak üzerimde çok fazla strese yol açıyor.	(1)	(2)	(3)	(4)
8. Sosyal medyada ne olduğunu gerçekten önemsemiyorum.	(1)	(2)	(3)	(4)
9. Sosyal medyadan uzaklaşmak istiyorum.	(1)	(2)	(3)	(4)
10. Sosyal medya benim için önemli değil.	(1)	(2)	(3)	(4)
11. Yapabilseydim sosyal medyadan uzak dururdum.	(1)	(2)	(3)	(4)

**Ölçek toplam 11 maddeden ve 3 alt boyuttan oluşmaktadır. Alt boyutlar; kararsızlık (1, 2, 3 ve 4. madde), duygusal tükenme (5, 6 ve 7. madde) ve duyarsızlaşma (8, 9, 10 ve 11. madde) şeklindedir. Her bir madde için puanlama 1 ile 4 arasında yapılmaktadır. Ters puanlanan madde bulunmamaktadır.