

# Adli antropolojik delillerin toplanması ve kıymetlendirilmesi

Aylin Yalçın Sarıbey<sup>1,2\*</sup>, Elif Bostancı<sup>2</sup>

<sup>1</sup> Doç. Dr. | Üsküdar Üniversitesi, Mühendislik ve Doğa Bilimleri Fakültesi, Adli Bilimler Bölümü, İstanbul - Türkiye

<sup>2</sup> Üsküdar Üniversitesi, Bağımlılık ve Adli Bilimler Enstitüsü, İstanbul - Türkiye

\* Sorumlu Yazar / Corresponding Author:

Aylin Yalçın Sarıbey

Üsküdar Üniversitesi Bağımlılık ve Adli Bilimler Enstitüsü

İcadiye Mah. Bağlarbaşı Cad. No:35

34662 Üsküdar, İstanbul/ Türkiye

E-posta: [aylin.yalcinsaribey@uskudar.edu.tr](mailto:aylin.yalcinsaribey@uskudar.edu.tr)

Alındı/Received: 8 Nisan / April 2022

Düzeltildi/Revised: 12 Haziran / June 2022

Kabul/Accepted: 12 Haziran / June 2022

Yayımlandı/Published: 30 Haziran / June 2022

## Öz

Adli vakalarla ilişkilendirilen kemik buluntularının, suçun aydınlatılıp failerin bulunmasında önemli bir yeri vardır. Olay yerinden elde edilecek antropolojik bulgular yardımıyla DNA çalışmalarının yanı sıra buluntuların ait olduğu bireyin cinsiyet tayini, boy tahmini, yaş tahmini ve soy gibi biyolojik özelliklerinin tespit edilmesi mümkündür. Adli Antropolojinin kullanıldığı bu tür olaylarda, olay yerinde bulunan iskelet buluntularının çıkarılması, toplanması, korunması, aynı zamanda fotoğraf ve çizimle belgelenmesi bireyin kimliği, ölüm nedeni, ölüm zamanı gibi birçok sorunun cevaplanmasına katkı sağlayacaktır. Bu işlemler esnasında doğru müdahalelerin yapılarak iskelet buluntularının mümkün olduğunca tümüne ulaşılması ve en az hasara uğramış olması meydana gelen adli olayın aydınlatılması ve çözülmesi sürecinde önemli rol oynamaktadır. Bu çalışmada, olay yeri inceleme timlerinin adli antropolojik delilleri toplarken, olay yerinde yapılması gerekenler ve delillerin korunmasına yönelik yapabilecekleri ile ilgili kontrol listesi oluşturulmuştur. Tekrar edilebilirlik açısından kolaylık sağlaması amacıyla oluşturulan bu listenin, olay yerinde planlı hareket edilmesini sağlaması yanında antropologun olmadığı durumlarda olay yeri inceleme çalışanlarına iskelet buluntularının uygun biçimde toplanması ve taşınması ile ilgili fikir vermesi amaçlanmıştır. Türkiye’de Olay Yeri İnceleme faaliyeti icra eden birimlerin envanterlerinde Adli Antropolojik Bulgu Toplama Kiti bulunmamaktadır. Olay Yeri İnceleme Kitleri tasarlanırken uzak ve ulaşılması zor yerlere elde taşınabilir, fonksiyonel malzemeler içeren ekipmanların bulunması hedeflenmektedir. Bu amaçla çalışmada olaylara müdahaleler esnasında kullanılması için Olay Yeri İnceleme Adli Antropolojik Bulgu Toplama Kiti ve Bulgu Paketleri oluşturulmuştur. Bu kitin adli antropolojik delillerin bulunduğu vakalarda doğru müdahaleleri kolaylaştıracağı, kullanım kolaylığı ve zaman tasarrufu sağlayacağı değerlendirilmektedir.

**Anahtar Sözcükler:** Adli antropoloji, olay yeri, bulgu, delil, antropoloji

## Giriş

Adli antropologlar, bulunan kemik veya iskeletin yaşını, cinsiyetini, boyunu, sağlık sorunu yaşayıp yaşamadığını, mesleğini belirlemeye çalışarak mağdurun kimliğinin ve suç türünün tespit edilmesine katkı sağlamaktadırlar. Bu

## The collection and evaluation of forensic anthropological evidences

### Abstract

Bone remains associated with forensic cases have an important place in solving the crime and finding the perpetrator. With the help of anthropological remains that can be found in the crime scene, it is possible to determine the biological characteristics of the victim to whom the remains belong, such as gender determination, age estimation, height estimation and race, as well as DNA studies. In such cases where Forensic Anthropology is used, the excavation, recovery and preservation of bone remains found at the crime scene, as well as documentation of them with photographs and drawings will contribute to answering many questions such as the identity of the individual, the cause of death, and the time of death. During these procedures, making the right interventions and reaching as much as possible of the skeletal finds and having the least damage play an important role in the clarification and resolution of the forensic case. In this study, a checklist has been created for crime scene investigation teams while collecting forensic anthropological evidence as to what to do at the crime scene and what they can do to protect the evidence. This list, which has been created for convenience in terms of repeatability, aims to provide planned action at the crime scene and to give an idea to the crime scene investigators about the appropriate collection and transportation of the skeletal remains in the absence of an anthropologist. There is no Forensic Anthropological Finding Collection Kit in the inventories of the units performing Crime Scene Investigation in Turkey. While the Crime Scene Investigation Kits are designed, the basic principle is to create hand-held, functional equipment containing materials in remote and hard-to-reach places. For this purpose, Forensic Anthropological Evidence Excavation Kit and Evidence Packages for Bones have been created to be used during the interventions to such cases. It is evaluated that this kit will facilitate correct interventions in cases where forensic anthropological evidence is present and will provide ease of use and time savings.

**Key Words:** Forensic Anthropology, crime scene, finding, evidence, anthropology

konuların dışında kafatası-fotoğraf süperimpozisyonu, fasiyal doku analizi ve fasiyal rekonstrüksiyon konuları ile de ilgilenerek kişilerin kimliklerinin belirlenmesine yardımcı olmaktadır (Solmaz, 2018). Ülkemizde olay yeri inceleme faaliyetleri kolluk kuvvetlerince

Atf için / Cite as:

Yalçın Sarıbey, A., ve Bostancı, E. (2022). Adli antropolojik delillerin toplanması ve kıymetlendirilmesi. *Antropoloji*, (43), 35-42. <https://doi.org/10.33613/antropolojidergisi.1098012>

yapılmaktadır. Gerek duyulması halinde olayın türü ve olay yerindeki bulgu türüne göre ilgili alanda eğitim almış kişilerin bilgisine başvurulabilmektedir. Adli antropolojik vakalarda, antropologun olay yeri inceleme bilgisine sahip olması ve bu alanda eğitim almış olması oldukça önemlidir. Olay yerinde olması gereken hareket tarzına dair usul ve esasları bilen, delil farkındalığı yüksek, delil toplama sistematığına hâkim inceleyicilerin müdahalesi, delillerin zarar görmesine, kaybolmasına ve eksik toplanmasına engel olacağından büyük önem taşımaktadır. Adli antropolojik çalışmalarda iskelet kalıntılarına ve bu kalıntılarla ilişkili delillere *in situ* biçimde ulaşılması, olay yeri incelemeleri ve vaka analizlerinin güvenilir bir biçimde yapılmasını sağlamaktadır. Bu nedenle kalıntıların antropolojik analizlerden önce olay yerinden uygun arkeolojik teknikler ile toplanması gerekmektedir (Morse vd., 1984). Adli antropolog henüz olay yerindeyken kemik türlerini birbirinden ayırt edebilir, kemiklerden de yola çıkılarak yaş tahmini yapabilir. Kemığın hangi cinsiyete ait olduğunu, ortalama yaşını, kemikte çıplak gözle görülebilecek hasarları ve travmaları fark edebilir. Bu gibi ön bilgiler dosyanın ilerlemesinde zamana karşı avantaj kazandıracığı gibi delilleri zarar görmeden usulüne uygun olarak toplanmasını da sağlayacaktır. Ancak her zaman Adli antropolojik bulguları olay yerinden toplayacak antropolog bulunamamaktadır. Bu gibi durumlarda Olay Yeri İnceleme Timleri ekipmanları ile birlikte olay mahallinden Adli antropolojik delilleri toplamaktadır.

Her olay kendine özgü özellik taşıdığından her olaydaki delillerin muhafazası büyük önem taşımaktadır. Adli antropolojik delillerin bulunduğu vakalarda tüm olay yerlerinde olduğu gibi rutin faaliyetlerine zaman kaybetmeden başlamak gerekmektedir. Adli vakalarda cesetler her zaman olay gerçekleştiği kısa süre sonra bulunmayabilir. Kemik veya iskelet kalıntıları genellikle olay zamanı üzerinden süre geçtikten sonra tesadüfen bulunabilmektedirler. Durumun haber alınmasından sonra olay yerine intikal edildiğinde öncelikle sadece kemik veya iskeletin bir kısmı görülebilir durumda olmaktadır. Tamamına erişebilmek için kazı yapılması gereken durumlar da olmaktadır. Bulguların bütünlüğüne zarar vermeden tamamının doğru şekilde ortaya çıkartılması kimliklendirme ve olayın oluşu hakkında sağlıklı bilgilere ulaşılmasını sağlayacaktır (Akıncıoğlu, 2018). Bu aşamada her yapılan işlemin kayıt altına alınması, bulguların doğru ve uygun malzemeler kullanılarak paketlenmesi delil bütünlüğünün sağlanması açısından büyük önem taşımaktadır.

İnsan kalıntılarının aranmasında ve yer tespitinde geleneksel yöntemlerin yanı sıra teknolojik olarak sürekli gelişmekte olan birçok araçla birlikte yürütülen çalışmalar neticesinde başarılı sonuçlara ulaşılmıştır

(örneğin GPR: *ground-penetrating radar* tekniği) (Schultz ve Tosha, 2018). Bir toplu mezar ya da bir bireye ait iskelet bulunduğu, olay yerinde herhangi bir araştırma yöntemine başlamadan önce buluntu alanı en geniş çapta koruma altına alınmalıdır. Buluntu alanı bir yerleşim bölgesinde veya yakınında ise ikinci bir şerit daha çekilmek suretiyle ilgisiz kişilerin olay yerine gelmelerine engel olunmalıdır (Bol, 2013).

Yüzeydeki ipuçları, eski bir gömüde genellikle bozulmuştur ve gömünün adli bir vakaya mı yoksa eski bir devre mi ait olduğu her zaman anlaşılabilir. Gömünün yatış, yerleştiriliş pozisyonu adli vakaların belirlenmesi ve çözümü için önemli bir referans noktasıdır. İlgili bölgeye ait eski dönemlerde kullanılan mezar tiplerinin ve gömü geleneğinin bilinmesi gerekmektedir. Örneğin mezar derinlikleri, hoker pozisyonu, küp gömü, İslam gömüleri, Hıristiyan gömüleri gibi gömüye ait bilgiler veren özellikler bilinmelidir. Adli vakalarda ise genele oranla farklı bir yatış pozisyonu vardır ve inançların kurallarına dikkat edilmez. Çoğu zaman aceleyle olay esnasındaki kıyafet ve takılar ile gömüldüklerinden normal gömülerden farklı bir buluntu şekli oluşmaktadır. Kazı alanından toplanan bu bulgular ölüm nedeni, zamanı gibi birçok bilgiye ışık tutacağından bu konuda eğitim almamış kişilerin adli kazılarda görev almaları delillerin eksik değerlendirilmesine neden olabilecektir. Gömülü vücutları bulmak için basit bir gözlemden karmaşık aletler kullanmayı gerektirenlere kadar çeşitli yöntemler kullanılabilir. Örneğin şüpheli alan gravite, manyetik, elektromanyetik, sismik ve radar gibi jeofizik tarama teknikleri ile taranabilir (Akçığ, 1993). Genelde toprak ve bitki örtüsündeki değişimler mezarın yerini gösterebilir. Gömülme sırasında mezar dolgusu olasılıkla yüzey toprağı ile düzenlenmiştir ve başlangıçta ana topraktan daha gevşek bir yapı gösterir. Toprak bir süre sonra sıkışır ve bir içbükey alan veya birincil ve ikincil çökme de denilen çifte çökme alanı oluşturur (Steyn, 2000).

Adli arkeologlar ve adli antropologlar gömü gelenekleri ve şekilleri hakkında bilgi sahibi olan uzmanlardır. Adli antropologlar insan ve hayvan kemiklerini birbirinden kolaylıkla ayırt edebilmektedirler (Çeker, 2014). Günümüzde olduğu gibi eski çağda yaşamış insan toplulukları da inanç sistemine bağlı olarak farklı şekilde ve kendine has gelenekleriyle ölümlerini defnetmişlerdir. Salgın hastalık ve toplu ölüm vb. nedenlerle geleneksel uygulamalardan vazgeçildiği görülmüştür (Konyar, 2007). Mezarlar kazılırken iskeletin bulunduğu yüzeye kadar kazma, kürek, çapa gibi büyük aletler kullanılabilir. Ancak, iskelete ulaşıldığı anlaşıldıktan sonra mala, fırça, dişçi aleti gibi küçük hassas aletlerle kazıya devam edilmesi gerekmektedir. Arkeolojik uygulamalar, kalıntıların olası tahribatlardan zarar görmemesi için aktif bir biçimde kullanılmaktadır.

Bu nedenle arkeolojinin olay yeri incelemelerindeki önemi hızla artmaktadır. Özellikle toplu gömü vakalarında adli arkeoloji teknikleri aracılığıyla verimli çalışmalar yapılmaktadır (Mehder, 2019).

Adli bir kazıda, ilk olarak kazılması planlanan bölge fotoğraflarını. Kazılacak arazinin boyutlarını göstermek amaçlı, üzerinde renkli şeritler bulunan (örneğin her şerit 20 cm olacak şekilde), 1 m veya 2 m'lik ölçüt çubuklarıyla (ahşap, vb.) her zaman kuzeyi gösteren bir okla (ahşap/plastik) birlikte belirgin olacak şekilde her açıdan fotoğrafları çekilir. Eğer mezar yeri belli değilse yüzey araştırmasına başlanır. Yüzey araştırması sonucunda eğer tespit edilmiş insan kalıntıları varsa arazi üzerinde kırmızı bayraklarla ve arazi çizimi üzerinde noktalar ile belirlenir. Kemiklerin en çok yoğun bulunduğu noktadan başlanarak araştırmaya yoğunlaşılır. Tespit edilen veya şahidin gösterdiği alan, kepçesi dişsiz dozer kullanılarak kazılmaya başlanır. Dozer gibi iş makinelerinin kullanılması geniş arazi kazılarında, araştırma ve tespit sürecini hızlandırmak ve antropologların manüel olarak çalışacağı alanı mümkün olduğu kadar daraltmak amaçlı yapılır. Dozer kepçesinin dişsiz olarak kullanılmasının sebebi toprağı dilimleyerek açmak ve katmanlar arası değişiklikleri gözlemlemek, kazı esnasında bulunan kemiklere minimum derecede zarar vermek veya hiç vermemek, ayrıca mezar içindeki pozisyonlarını değiştirmemektir (Çeker, 2016). Adli kazılar ve incelemeler, konularında uzman kişiler tarafından yapılması ya da en az bir uzman denetimi altında yürütülmesi son derece önemlidir. Çünkü adli arkeolog veya adli antropologlar toprağı çok iyi bilir ve kazı esnasında toprak yapısındaki değişiklikleri fark ederek kazıyı yönlendirebilirler.

Olay yerindeki iskelet buluntularına yönelik araştırmalarda olay yeri inceleme ekibi yanı sıra adli bilimlerde belirli konularda uzmanlaşmış kişilerin bir ekip olarak çalışması gerekmektedir. Ancak çoğu zaman olayın niteliği, ulaşım güçlüğü, görev ve yetkilendirmede yaşanan aksaklıklar vb. nedenlerle bulguları olay yerinden toplayacak adli antropolog bulunmamaktadır. Bu gibi durumlarda Olay Yeri İnceleme Timleri ekipmanları ile birlikte olay mahallinden Adli Antropolojik delilleri toplamaktadır. Türkiye'de Olay Yeri İnceleme faaliyeti icra eden birimlerin envanterlerinde Adli Antropolojik Bulgu Toplama Kiti bulunmamaktadır. Bu çalışmada, olay yerine usul ve esaslara uygun müdahalelerde bulunmak ve standartlaşmanın sürekliliğini sağlamak amacıyla adli antropolojik delillerin bulunduğu vakalarda olay yerinde yapılması gerekenlere ilişkin kontrol listesi oluşturulmuştur. Anlaşılması ve tekrar edilebilirliği açısından kolaylık sağlaması amacıyla oluşturulan bu listenin olay yerinde planlı hareket edilmesini sağlayacağı değerlendirilmektedir. Antropoloğun olmadığı durumlarda ise olay yeri inceleme çalışanlarına kazıyla

ilgili dikkat edilmesi gerekler hakkında fikir vermesi hedeflenmiştir. Bununla birlikte, olay yeri inceleme birimlerinin her olay türüne yönelik ekipmanla, her zaman hazırlıklı olması gerekmektedir. Doğru yerde doğru ekipman kullanımı delillerin doğru ve zarar görmeden toplanması için büyük önem taşımaktadır. Bu amaçla çeşitli ekipmanlara sahip olan olay yeri ekibi için kazı buluntularına yönelik Adli Antropolojik Delil Toplama Kiti oluşturulmuştur. Bu kitin işlevsel olması, pratiklik ve zaman kazandırması amaçlanmıştır.

### Gereç ve Yöntem

Olay yerinden adli antropolojik bulguların toplanması ile ilgili hususları içeren; 5271 sayılı Ceza Muhakemesi Kanunu, 2559 sayılı Polis Vazife ve Salahiyet Kanunu, Polisin Adli Görevlerinin Yerine Getirilmesinde Delillerin Toplanması, Muhafazası ve İlgili Yerlere Gönderilmesi Hakkındaki Yönetmelik, Emniyet Teşkilatı Parmak İzi Yönetmeliği ve Jandarma Teşkilatı Görev ve Yetkileri Yönetmeliği ile ilgili mevzuat ve literatür taraması yapılmıştır. Araştırma için PubMed, Google Akademik, EBSCO Host, Ovid, ScienceDirect, BioMed Central, Embase/Elsevier veri tabanları olmak üzere toplam yedi elektronik veri tabanı taranmıştır. Bu yolla ulaşılabilen makale, tez ve kitaplar taranmıştır. Ayrıca bu konu ile ilgili basılı yayınlanmış kitaplar da taranmıştır. Hem mevzuat hükümleri hem de yapılan diğer literatür çalışmaları temel alınarak kontrol listesi, bulgu paketleri, bulgu toplama kiti oluşturulmuştur.

### Bulgular

Adli antropolojik bulgular ile ilgili olay yerinde yapılması gereken davranışlar ve delillerin korunmasına yönelik yapabilecekleri hakkında bilgilendirilmeleri amacıyla kontrol listesi oluşturulmuştur (Tablo 1). Tekrar edilebilirlik açısından kolaylık sağlaması amacıyla oluşturulan bu listenin, olay yerinde planlı hareket edilmesini sağlaması yanında olay yeri inceleme çalışanlarına kazıyla ilgili fikir vermesi amaçlanmıştır. Ayrıca bu tür olaylara müdahaleler esnasında kullanılması için Adli Antropolojik Bulgu Toplama Kiti (Resim 1 ve 2) ve Bulgu Paketleri (Resim 3, Tablo 2) oluşturulmuştur. Bu kitin adli antropolojik delillerin bulunduğu vakalarda doğru müdahaleleri kolaylaştıracağı, kullanım kolaylığı ve zaman tasarrufu sağlayacağı değerlendirilmektedir.

Bulgu toplama kitinin içeriği şu şekildedir:

1. *Ölçek*: Çeşitli boylarda olabilen bu ölçekler fotoğraf çekimi, çizim gibi belgelendirmelerde bulgunun kayıtlara geçirilmesinde önemli bir rol oynamaktadır.
2. *Renkli ip*: Arazi üzerinde özellikle kazı yapılacak alanın belirlenmesi ve kazıyla ilgili bozulmaması gereken bölgelerin çevrelenmesinde kullanılmaktadır.
3. *Çentikli ince uçlu alet*: Kemik buluntularını açığa çıkarırken en kullanışlı aletlerden birisidir. Kemigin

Tablo 1. Adli antropolojik bulgular ile ilgili olay yerinde yapılması gerekenlerle dair kontrol listesi

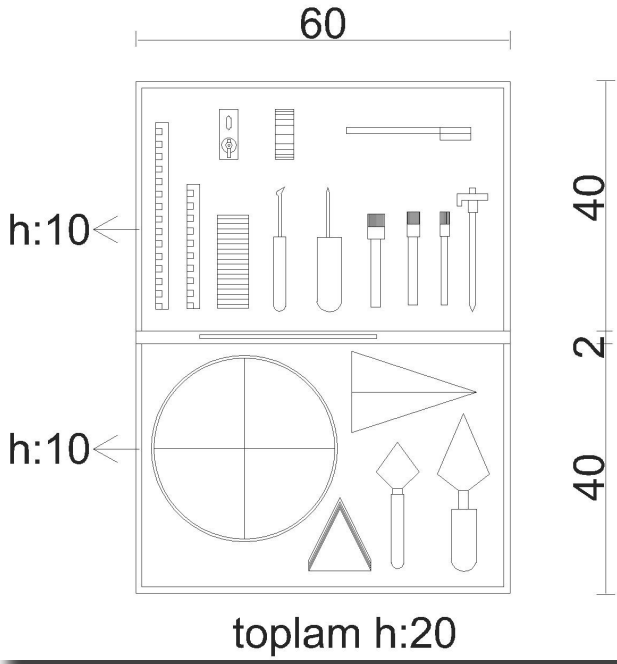
Kontrol listesi		Evet	Hayır	Notlar
1	Olay yerine giriş-çıkış saat ve tarihi kaydedildi mi?			
2	Olay yerine giriş-çıkışta planlı hareket edildi mi?			
3	Olay yerine girmeden önce galoş, eldiven, maske, bone ve koruyucu kıyafet giyildi mi?			
4	Olayla ilgili kolluk kuvvetlerinden yeterli bilgi alındı mı?			
5	Olay yerine girişten başlayarak gözlem yapıldı mı?			
6	Olay yerinde buluntular araştırılırken sistematik bir yöntem kullanıldı mı?			
7	Belirlenen her bir bulgu için delil işareti yerleştirildi mi?			
8	Belirlenen bulgular fotoğraf, video, çizim, kroki gibi yöntemlerle kayıt altına alındı mı?			
9	Belirlenen bulgular delil formuna yazıldı mı?			
10	Olay yerine dair gözlem notları alındı mı?			
11	Kolluk kuvvetleriyle koordineli şekilde hareket edildi mi?			
12	Toprak altındaki buluntuların yer tespiti için uygun aletler kullanıldı mı? (Havadan fotoğrafı, uydudan görüntüleme, dedektörler.)			
13	Kazı yapılacak alan/mezar yeri GPS ile işaretlendi veya haritada yeri belirtildi mi?			
14	Kazı alanı çevresine platform yerleştirilerek belirlenen kalıntı çevresinde olası diğer iskelet veya bulguların zarar görmesi engellendi mi?			
15	Kazı sırasında insana dair kalıntıların zarar görmemesi için (güneş ışığı, yağmur, nem, aşırı sıcaklık, aşırı soğukluk) gerekli önlemler alındı mı?			
16	Kazı sırasında fotoğraf, video, çizim gibi yöntemlerle kayıt altına alındı mı?			
17	İnsan kalıntlarına yönelik kazı için arkeolojik ekipman kullanıldı mı?			
18	İnsan kalıntılarını ortaya çıkartmak için arkeolojik kazı teknikleri kullanıldı mı?			
19	Bulunan kemiklerin insana ait olup olmadığı belirlendi mi?			
20	İnsan kalıntılarının <i>in situ</i> pozisyonu fotoğraf, video, çizim gibi yöntemlerle kaydedildi mi?			
21	Bir veya birden fazla iskelet buluntusunun her birinin mezar yerlerinin konumu belirlenip kaydedildi mi?			
22	Mezarn/buluntu yerinin ölçüleri (genişlik x yükseklik x derinlik) alındı ve not edildi mi?			
23	İskeletin yanında bulunan her bir bulgu kaydedildi ve fotoğraflandı mı?			
24	Her bir buluntunun fotoğrafı çekilirken ölçek kullanıldı mı?			
25	İskelet buluntusunun fotoğrafı çekilirken kazı yeri, tarihi, gömü ve açma numarası gibi bilgilerin yer aldığı bir levha, kuzeyi gösteren bir ok ve ölçek kullanıldı mı?			
26	İnsan kalıntılarının kaydı için İskelet Bilgi Formu detaylı bir şekilde dolduruldu mu?			
27	İskelet kemikleri sıralı bir şekilde kaldırılıp paketlenildi mi?			
28	İnsan kalıntılarının kaldırılması sonrası buluntu yeri diğer olası deliller (dişler, küçük kemik parçaları, bebeğe ait kemikler, maktule/katile ait materyaller) için incelendi ve toprak elendi mi?			
29	Buluntular uygun ve korunaklı şekilde paketlenildi mi?			
30	Her paket için envanter kartı dolduruldu ve ait olduğu kemik paketinin içine eklendi mi?			
31	Envanter kartında kemiğe ait bilgiler, tarih, buluntu yeri gibi bilgiler eklendi mi?			
32	Paketlenen kemikler uygun şekilde kolilendi mi? (Sert karton veya tahta kutu kullanılmalı; koli içinde kalan boşluklar gazete kâğıdı, köpük gibi nesnelere doldurulmalıdır).			
33	Kolilerin üzerine içindeki materyali tanıttak bilgileri yazıldı mı? (Kazı yeri, tarihi, mezar numarası vb.)			
34	İskelet buluntusunun tamamı çıkarılmadıysa bu durum kayıtlara geçirildi ve kolluk kuvvetleriyle paylaşıldı mı?			
35	Olay yeri ve bulunan her bir buluntu için yazılan tüm notlar, belgeler üzerine ad, tarih, kazı yeri ve imza şeklinde doldurularak kolluk kuvvetlerine teslim edildi mi?			

çevresindeki toprağın ve diğer materyallerin ayrıştırılması sırasında kullanılmaktadır.

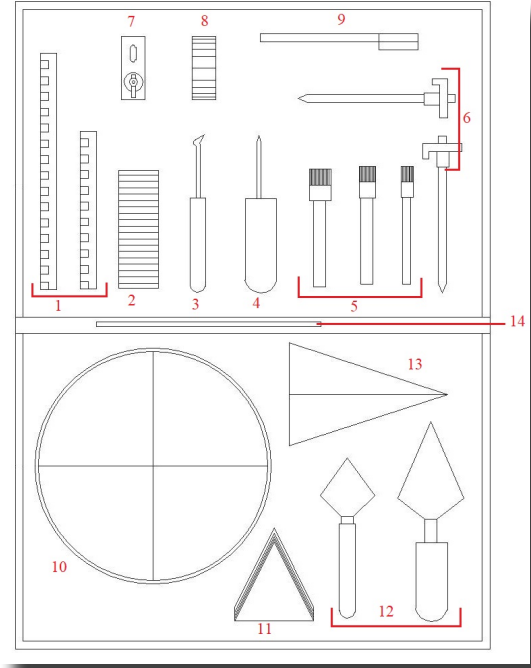
4. *Ince uçlu alet:* Kemik buluntularını açığa çıkarırken en kullanışlı aletlerden birisidir. Kemiğin çevresindeki toprağın ve diğer materyallerin ayrıştırılması sırasında kullanılmaktadır.
5. *Fırçalar:* Büyük ve küçük boya fırçaları kemik ve diğer bulguların etrafındaki toprağı bulgulara zarar

vermeden çıkarmak için kullanılmaktadır.

6. *Arazi çivileri:* Kazı yapılacak alanın dört köşesinde toprağı saplanarak renkli iplerle sarılır ve bir çerçeve oluşturularak istenilen kazı sisteminde çalışmayı kolaylaştırmaktadır. Uç kısımları sivri olup toprağı veya sert zemine girmesini kolaylaştırmaktadır ve boy ölçüleri çeşitli olup genellikle 15-30 cm aralığında değişmektedir.



Resim 1. Bulgu toplama kiti



Resim 2. Bulgu toplama kitinin yerleşimi

7. *Pusulâ*: Haritalandırma ve belgelendirme sırasında kullanılır. Belgelendirme yapılırken yön belirtmek, arazide olan/olmayan kişi/kişilerin olay yerini tekrar canlandırmalarında ve dosya incelemelerinde önemlidir.
8. *Metre*: Arazi üzerindeki her türlü ölçülendirme için gereklidir.
9. *Bayraklar*: Bulgu işaretçilerinden birisi olan renkli bayraklar arazi üzerinde görülmesi ve dikkat çekmesi kolay aletlerden birisidir. Kazı yapılacak alanın çevresine yerleştirilebilir. İstenilen boylarda olabilir. Arazi üzerinde delil numaratorleri yerine veya birlikte kullanılabilir.
10. *Elek*: Gömü sırasında kazılan bulguların yakın çevresindeki ve gömü altındaki toprağın elenerek dikkatlice incelenmesinde ve diğer materyallerin aranmasında kullanılmaktadır.
11. *Bulgu numaratorleri*: Suç mahallinde bulunan çok sayıda kanıt ögesini ortaya çıkaracak, basitleştirecek, organize edecek ve tanımlayacak başarılı bir araç olarak sahada kullanılmaktadır. Doğru kullanıldığında, bir brifing veya sunumda sunulan kanıtların yerini, tanımlanmasını ve ilişkilerini gösteren sahnenin kolayca anlaşılmasını sağlayacaktır. Büyük vakalar, gömü alanları ve hatta afetler için olay yeri incelemelerinde yararlı bir araç olarak kullanılmaktadır.
12. *Malalar*: Kazı sırasında iskelet buluntusuna yaklaştıkça daha kontrollü aletlerle çalışılmalıdır. Büyük ve küçük malalar kemikler üzerinde ve çevresindeki toprak materyalinin kaldırılmasında oldukça faydalıdır.
13. *Yön belirteci*: Fotoğraflama veya video kaydı sırasında

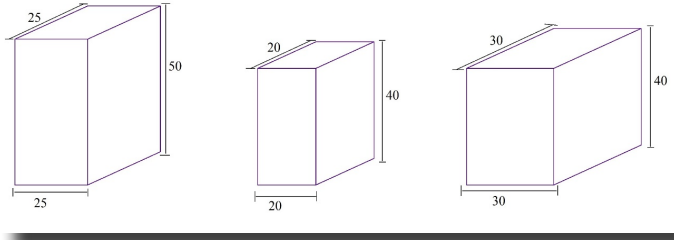
- kuzey yönünü göstermek amacıyla kullanılmaktadır.
14. *Kemik bulgu paketi*: Çalışmamızda önerdiğimiz bulgu paketidir. *Acid-free* ve kemiklerin nemlenmesini önleyecek türde olan özel paketlerdir. Çıkarılan iskelet kalıntılarının uygun ve korunaklı biçimde paketlenmesinde kullanılmalıdır.

İskelet buluntusuna ulaşmak için kepçe, kürek gibi kaba aletler bir noktadan sonra yeterli olmayacaktır, iskeletin bütününe zarar vermeden ulaşmak ve toprak örtüsünden kurtulabilmek için ince işçilik gerektiren aletlere ihtiyaç vardır. Kazı vakalarında her zaman antropolog görevlendirilmeyebilir. Olay yerine görevlendirilen antropolog ya da arkeologun kişisel kazı ekipmanı olmayabilir. Gereklî yerlerden standart ekipmanları edinmek/bulmak vakit kaybı yaratacaktır.

Bu gibi sebeplerle çalışmamızda temel aletler eklenerek oluşturulan ve aşağıda teknik çizimleri görülen Adli Antropolojik Bulgu Toplama Kiti önerilmektedir. Kazı aletlerinin sert materyallerden üretilmiş olması göz önünde bulundurularak aletlerin zarar görmemesi adına çanta içi köpük malzemeye kaplanmalı ve bu aletler köpük malzemenin içine yerleştirilmelidir. Çantanın orta bölümünde iki kapağı birbirinden ayıracak biçimde ara bölme planlanmış olup bu bölüme antropolojik bulgu paketinin yerleştirilmesi uygun görülmüştür.

### **İskelet buluntularına yönelik bulgu paketleri**

Kemikler olay yerinden elde edilecek en önemli delillerdir. Kemiklerden DNA çalışması, yeniden yüzlendirme, kimliklendirme gibi vaka için bazen hayati önem taşıyan çalışmalar gerçekleştirilir. Kemikler korunduğu topraktan arındırılmaya başlanmasından



Resim 3. Üç farklı boyda bulgu paketleri

itibaren bozulma aşamasına girebilir. Kemik buluntularının taşınması sırasında nemlenme olması kaçınılmaz olacaktır. Kemiğin hava ile temasını kesmek ve dışarıdan oluşabilecek bozulmayı önlemek oldukça önemlidir. Ülkemizde az sayıda bulunan adli antropoloji laboratuvarları da göz önünde bulundurulduğunda, delil teslim zinciri sırasında buluntuların laboratuvara ulaşması, incelenme aşamasına kadar soğuk hava odalarında bekletilmesi gibi bazen uzun süren bir süreç vardır. Uygun şartlarda saklanmayan kemikler üzerinde mantar oluşumu riski DNA çalışmalarını engelleyecektir. Bu sebeple sıklıkla kullanılan plastik poşetler önerilmemektedir. Bu durumu engellemek için özel kâğıt veya kumaş poşetler kullanılması kemiklerin nemlenmelerini önleyecek ve daha sağlıklı saklanma koşulları oluşturulmasında yardımcı olacaktır.

Kemik boylarına göre üç farklı boyutta delil paketi önerilmektedir (Resim 3):

- Uzun kemikler için paket ebatları: 25 x 25 x 50 cm
- Orta boyda kemikler için paket ebatları: 20 x 20 x 40 cm
- Küçük veya kafatası kemikleri için paket ebatları: 30 x 30 x 40 cm

Bulgu paketleri üzerinde yer alması gereken bilgi formu Tablo 2'deki gibi olmalıdır.

### Tartışma

Olay yeri ve delilerin korunması, olayın gerçekleştiği andaki gibi muhafaza edilmesi, olayın oluş şekli, mağdur, fail ve olay yeri ilişkisinin ortaya çıkartılabilmesi için çok kıymetlidir. İnsan kalıntılarında dair olay yerlerinde adli antropologların çalışması oldukça önemlidir. Adli Antropolojik delillerin bulunduğu olaylarda iskelet buluntularının usulüne uygun şekilde çıkarılması, toplanması, korunması, belgelenmesi ile bireyin kimliği, ölüm nedeni, ölüm zamanı gibi birçok sorunun cevaplanmasına katkı sağlayacaktır. Bu işlemler esnasında doğru hareket tarzının uygulanması meydana gelen adli olayın aydınlatılması ve çözülmesi sürecinde önemli rol oynamaktadır.

Olay yeri ekibi pek çok farklı olay türü ile karşılaşmakta ve olay türüne bağlı olarak kullanılması gereken ekipman da çeşitlilik göstermektedir.

Tablo 2. Bulgu paketi üzerinde yer alması gereken bilgi formu

BİLGİ FORMU	
Kurum:	
Görevli:	
Dosya No:	
Bölge:	
Tarih:	Saat:
Bulgu/Materyal:	
Açıklama:	
Notlar:	
TESLİM ZİNCİRİ	
Teslim eden:	İmza:
Teslim alan:	İmza:
Tarih:	Saat:
Teslim eden:	İmza:
Teslim alan:	İmza:
Tarih:	Saat:
Teslim eden:	İmza:
Teslim alan:	İmza:
Tarih:	Saat:

Müdahalede bulunacağı olay ve delil türüne bağlı olarak kullanacağı malzemeler değişmektedir. Olay yeri inceleme ekibine, kazı buluntularına yönelik önerdiğimiz adli antropolojik delil toplama kitinin birçok durumda işlevsel olacağı, delillerin doğru toplanmasını kolaylaştıracağı ve bu işlemler esansında zaman kazandıracığı da düşünülmektedir. Standart malzemelerden oluşan ve kullanımı kolay olan bu kit her işlem sonrası kontaminasyonu engelleyecek şekilde temizlenmeye uygun materyallerden tasarlanmıştır. İskelet buluntuları için kemiklerin tahribata uğramasını ve olası biyolojik materyallerin zarar görmesini engellemek amacıyla özel kâğıt veya kumaş materyallerden imal edilecek delil paketleri önerilmiştir. Usulüne uygun olarak, sistematik biçimde paketlenmiş olmaları da materyallerin karışmasının önüne geçilmesinin sağlayacaktır.

ABD ve İngiltere'nin kazı vakalarında görevlendirilen çalışanlar için uyguladıkları yönergeler araştırılmıştır. *Society of Forensic Anthropologists* (SOFA), *American Academy of Forensic Sciences* (AAFS) gibi çeşitli antropoloji derneklerin yayınladıkları araştırmalar başta olmak üzere birçok kitap ve makalede adli vakada çalışacak olan antropologlar için yönlendirmelerde bulunulmuştur. Bununla birlikte Amerika Birleşik Devletleri, diğer kitlelerle birlikte olay yeri inceleme ekipleri için kazı kiti kullanılmasını önermektedir.

İngiltere'de de vaka çalışmalarındaki yönlendirme durumu benzerlik göstermektedir. *The Crown Prosecution Service*'in (CPS) yayınladığı yönerge "Kolaylaştırılmış adli

raporlama (SFR), araştırmacıların, bilim adamlarının ve savcılarının Ceza Muhakemesi kurallarına (kurallar) adalet çıkarları doğrultusunda uymalarını sağlamak için tasarlanmıştır.” (CPS, 2005) de bulunmaktadır. Bununla birlikte İngiltere olay yerinde çalışacak olan antropoloğun kişisel ekipmanı varsa vakada kullanabileceğini, yoksa gerekli yerlerden standartlara uygun ekipmanları temin etmesi gerektiğini belirtmiştir. *Royal Anthropological Institute* (RAI) tarafından adli antropologlar için el kitabı niteliğinde yayımlanmış olan yönergede; antropoloğun kullanılacak ekipmanlarla ilgili olarak öncelikle olay yeri inceleme ekip lideri veya vaka dosyasını yürüten memurla görüşerek onayını alması gerektiği ifade edilmiştir (RAI, 2018).

Minnesota Protokolü’nde olay yeri incelemeleri, iskelet kalıntılarının incelenmesi ve kazılara ilişkin yönergeler bulunmaktadır [Office of the United Nations High Commissioner for Human Rights (OHCHR), 2016]. İnsana ait iskelet kalıntılarının incelenmesi ve kazı yapılması gereken durumlarda, olay yeri formlarında buluntular özellikleri belirtilerek kayıt altına alınmalıdır. İnsan kalıntıları henüz olay yerindeyken uzman personel tarafından ön inceleme yapılması ve kalıntılarının doğru şekilde belgelenmesi kimlik tespiti aşamasında büyük fayda sağlamaktadır. Bu nedenle olay yeri formlarına ek olarak insan kalıntılarının kayıt altına alabilmek için özel olarak düzenlenmiş formlar bulunmasının da uygun olacağı değerlendirilmektedir.

## Sonuç

Adli antropologlar, olay yerinden elde edilen iskeletleşmiş insan kalıntılarında yola çıkarak iskeletin ait olduğu bireyin cinsiyet tayini, boy tahmini, yaş tahmini ve etnik köken gibi biyolojik özelliklerini tespit edebilmektedirler. Adli olgularda çalışan uzmanlara olay yerinden toplanan kemik kalıntılarının korunması, düzensiz ve kontaminasyon riskiyle sunulması oldukça dezavantajlı bir yaklaşımdır. Koşullar uygun olduğu takdirde uzmanların delilleri olay yerinden doğrudan usulüne uygun olarak toplamaları kalıntılar ile bağlamaları arasında ilişki kurulmasını sağlayacağından daha fazla veri elde edilmesine imkân tanyacaktır. Gömü alanı kazıldıktan veya gömü kaldırıldıktan sonra olay yeri eski haline getirilemeyeceği için delilere ait belgelerin her aşamada titizlikle yapılması gerekmektedir. Sistematiği ve bilimsel yöntemlerle doğru bir şekilde yapılan kazılardan elde edilen veriler, yıllar sonra açılan davalarda bile güvenilir kanıtların ulaşılabilir olmasını sağlayacaktır.

Adli antropolojik bulgular paketler içerisinde laboratuvara gönderilirken zarar görebilmektedirler. Yaşanabilecek bu tür olumsuzluklar laboratuvarlarda gerçekleştirilecek çalışmaları zorlaştıracaktır. Bu sorunların önüne geçebilmek için adli antropolojik

delillerin uygun şekilde toplanması ve zarar vermeyecek şekilde delil teslim yöntemlerinin kullanılması önerilmektedir. Ayrıca uygun olmayan ekipmanla yapılacak kazı ve delil toplama çalışmaları hem kazı alanına hem de elde edilecek bulgulara zararlar verebilmektedir. Bu çalışmada olay yeri inceleme ekipmanları arasına eklenmesi önerilen adli antropolojik delil toplama kitinin birçok durumda işlevsel olacağı, delillerin doğru toplanmasını kolaylaştıracağı ve bu işlemler esnasında zaman kazandıracağı da düşünülmektedir. Yapılacak tüm bu işlemler esnasında olay yeri inceleme ekiplerinin kontrol listesiyle hareket etmelerinin, olay yerine verilecek zararların önüne geçilmesine katkı sağlayacağı değerlendirilmektedir. İskelet buluntuları için kullanılmasını önerdiğimiz kâğıt veya bez delil paketlerinin kemiklerin tahribata uğramasını engelleyeceği ve olası biyolojik materyallerin bozulmasını önleyecektir.

Türkiye’de Olay Yeri İnceleme faaliyeti icra eden birimlerin envanterlerinde Adli Antropolojik Bulgu Toplama Kiti bulunmamaktadır. Olay Yeri İnceleme Kitleri tasarlanırken uzak ve ulaşılması zor yerlere elde taşınabilir, fonksiyonel malzemeler içeren ekipmanların bulunması hedeflenmektedir. Bu amaçla çalışmada olaylara müdahaleler esnasında kullanılması için Olay Yeri İnceleme Adli Antropolojik Bulgu Toplama Kiti ve Bulgu Paketleri oluşturulmuştur. Bu kitin adli antropolojik delillerin bulunduğu vakalarda doğru müdahaleleri kolaylaştıracağı, kullanım kolaylığı ve zaman tasarrufu sağlayacağı değerlendirilmektedir.

## Kaynakça

- Akçığ, Z., ve Pınar, R. (1993). Arkeolojide jeofizik yöntemler. *Arkeometri Sonuçları Toplantısı*, 8, 13-38. [http://www.kulturvarliklari.gov.tr/sempozyum\\_pdf/arkeometri/08\\_arkeometri.pdf](http://www.kulturvarliklari.gov.tr/sempozyum_pdf/arkeometri/08_arkeometri.pdf)
- Akincioglu, N., Hancı, H., Doğan, Y., ve Sevim Erol, A. (2018). Olay yerindeki insan iskeletlerinin sistematik analizi, *MASROP E-Dergi*, 12(2), 92-100. <https://dergipark.org.tr/en/pub/masrop/issue/40628/470369>
- Morse, D., Dailey, R.C., Stoudamire, J., ve Duncan, J. (1984). Forensic archaeology. T. A. Rathbun & J. E. Buikstra (Ed.) içinde, *Human identification: Case studies in forensic anthropology* (s.53-63). Springfield.
- Bol, S. (2013). Adli vakalara ait iskelet buluntuları için saha prosedürü ve standartları. *Polis Bilimleri Dergisi*, 15(3) 1-22.
- Çeker, D. (2014). Adli antropolojide perimortem ve postmortem kırıkların ayırımı ve travma analizlerindeki önemi. *Antropoloji*, (27), 47-64. [https://doi.org/10.1501/antro\\_0000000226](https://doi.org/10.1501/antro_0000000226)
- Çeker, D. (2016). Olay yeri inceleme ve çalışmalarında adli arkeolog ve adli antropologların rolü: Kuzey Kıbrıs ve Türkiye’deki güncel durum. *Antropoloji*, (32), 13-21. [https://doi.org/10.1501/antro\\_0000000335](https://doi.org/10.1501/antro_0000000335)
- Konyar, E., ve İşcan, M.Y. (2007). Adli gömüler: Ayırım ve belirleme. *Adli Bilimler Dergisi*, 6(1), 16-22.

- Mehder, Ö. (2019). Adli vakalarda arkeolojik tekniklerin kullanılmasının avantajları. *Amisos*, 4(6), 85-96. <https://dergipark.org.tr/tr/pub/amisos/issue/46507/583984>
- Office of the United Nations High Commissioner for Human Rights (OHCHR). (2016). *The Minnesota Protocol on the investigation of potentially unlawful death*. <https://www.ohchr.org/sites/default/files/Documents/Publications/MinnesotaProtocol.pdf>
- Royal Anthropological Institute (RAI) (2018). *Code of practice for forensic anthropology*. [https://assets.publishing.service.gov.uk/government/uploads/system/uploads/attachment\\_data/file/710249/2018\\_Code\\_of\\_Practice\\_for\\_Forensic\\_Anthropology.pdf](https://assets.publishing.service.gov.uk/government/uploads/system/uploads/attachment_data/file/710249/2018_Code_of_Practice_for_Forensic_Anthropology.pdf)
- Schultz, J. J., ve Tosha L.D. (2008). The contribution of forensic archaeology to homicide investigations. *Homicide Studies*, 12(4), 399-413. <https://doi.org/10.1177/1088767908324430>
- Solmaz, A. (2008). *Kadavralardan elde edilen kemiklerin varyasyonu* [Yayımlanmamış yüksek lisans tezi]. İstanbul Üniversitesi, Adli Tıp Enstitüsü, İstanbul. <http://nek.istanbul.edu.tr:4444/ekos/TEZ/43770.pdf>
- Steyn, M., Nienaber, W. C., ve İşcan, M. Y. (2000). Excavation and retrieval of forensic remains. J. A. Siegel (Ed.) içinde, *Encyclopedia of forensic sciences* (s. 235-242). Academic Press. <https://doi.org/10.1006/rwfs.2000.0758>
- The Crown Prosecution Service (CPS). (2005). *Streamlined forensic reporting guidance and toolkit*. <https://www.cps.gov.uk/legal-guidance/streamlined-forensic-reporting-guidance-and-toolkit> adresinden 07.03.2022'de erişilmiştir.



2022. Telif hakları yazar(lar)a aittir.

Bu makale Creative Commons Atıf-GayriTicari 4.0 Uluslararası (CC BY-NC 4.0) lisansının hüküm ve şartları altında yayımlanan açık erişimli bir makaledir.