

# Çevrimiçi Eğitime Yönelik Öz-yeterlik Algı Ölçeğinin Geliştirilmesi (ÇEYÖAÖ)

## ARAŞTIRMA MAKALESİ

Hüseyin Hüsnü BAHAR<sup>1</sup>, Ayhan KOÇ<sup>2</sup>

1 Prof. Dr. EBYU, Eğitim Bilimleri, hhhbahar@erzincan.edu.tr, ORCID: 0000-0003-0061-3344.

2 Dr. Öğr. Üyesi, EBYU, Eğitim Bilimleri, ayhankoc@erzincan.edu.tr, ORCID: 0000-0003-0365-3560.

Gönderilme Tarihi: 07.07.2022 Kabul Tarihi: 10.04.2023 DOI: 10.37669/milliegitim.1141929

**Atf:** "Bahar, H. H., ve Koç, A. (2023). Çevrimiçi eğitime yönelik öz-yeterlik algı ölçeğinin geliştirilmesi (ÇEYÖAÖ). *Milli Eğitim Dergisi*, 52 (239), 1787-1806. DOI: 10.37669/milliegitim.1141929"

### Öz

*Araştırmanın amacı akademik personelin Çevrimiçi Eğitime Yönelik Öz-yeterlik Algı düzeylerini tespit etmeye yönelik geçerli ve güvenilir bir ölçme aracı geliştirmektir. Ölçek geliştirmeye yönelik olarak yürütülen bu çalışmada veriler 172 öğretim elemanından elde edilmiştir. Madde havuzunu oluşturmak için ilgili kaynaklar taranmış, uzman görüşü de alınarak taslak maddeler oluşturulmuştur. Oluşturulan 25 maddelik taslak form uygulanmış ve uygulamadan elde edilen veriler AFA ve DFA ile analiz edilmiştir. AFA sonucunda 25 maddelik taslak form 10 madde ve tek boyuttan oluşan bir forma dönüştürülmüştür. Elde edilen tek faktörlü yapı ölçülmek istenen özelliklerin %58.54'ünü açıklamaktadır. Ölçeğin DFA çalışmasından elde edilen bulgular geliştirilen ölçeğin iyi uyum ve kabul edilebilir uyum kriterlerini karşıladığını göstermektedir. Geliştirilen 10 maddelik ölçeğin iç tutarlılık katsayısı .92'dir. Test-yeniden test yöntemi ile ölçeğin kararlılık katsayısı hesaplanmıştır. Bu amaçla 3-4 hafta ve 3-4 aylık aralar ile uygulamalar yapılmış, 3-4 haftalık uygulamalar arasında .73, 3-4 aylık uygulamalar arasında ise .70 korelasyon katsayısı hesaplanmıştır. Benzer ölçek geçerliliği için Uzaktan Eğitime Yönelik Öz-yeterlik Algı Ölçeği kullanılmış, iki ölçek puanı arasında hesaplanan korelasyon katsayısı .83 bulunmuştur. Geliştirilen ölçeğin geçerli ve güvenilir bir ölçme aracı olduğu, akademik personelin yanı sıra öğretmenlerin de çevrimiçi eğitime yönelik öz-yeterlik algılarını belirleme sürecinde kullanılabileceği anlaşılmıştır.*

**Anahtar Kelimeler:** çevrimiçi eğitim, öz-yeterlik, çevrimiçi eğitime yönelik öz-yeterlik algısı, uzaktan eğitim

## Developing the Self-Efficacy Perception Scale for Online Education (SPSOE)

### Abstract

The aim of the research is to develop a valid and reliable measurement tool to determine the self-efficacy perception levels of academic staff towards online education. In this study, which was carried out to develop the scale, the data were obtained from 172 instructors. In order to create the item pool, the relevant sources were scanned, and draft items were created by taking expert opinion. The created 25-item draft form was applied and the data obtained from the application were analyzed with Exploratory Factor Analysis (EFA) and Confirmatory Factor Analysis (CFA). As a result of EFA, the 25-item draft form was transformed into a form consisting of 10 items and one dimension. The single-factor structure obtained explains 58.54% of the features to be measured. The findings obtained from the CFA study of the scale show that the developed scale meets the criteria of good fit and acceptable fit. The Cronbach's Alpha coefficient of the developed 10-item scale is .92. The stability coefficient of the scale was calculated by the test-retest method. For this purpose, applications were made at intervals of 3-4 weeks and 3-4 months, and a correlation coefficient of .73 between 3-4-week applications and .70 between 3-4-month applications was calculated. For similar scale validity, the Self-Efficacy Perception Scale for Distance Education was used, and the correlation coefficient calculated between the two scale scores was found to be .83. It has been understood that the developed scale is a valid and reliable measurement tool, and that it can be used in the process of determining the self-efficacy perceptions of teachers as well as academic staff about online education.

**Keywords:** online education, self-efficacy, perception of self-efficacy towards online education, distance education

### Giriş

Öz-yeterlik algısı, bireyin belli bir işi yapmak için kendisini ne ölçüde yeterli gördüğüne ilişkin inancıdır (Bandura, 1997; Akkoyunlu ve Kurbanoglu, 2003). Öz-yeterlik algısı başarı için önemli olmakla birlikte tek başına yeterli de değildir. Bandura'ya göre başarı belli bir işi yapmak için gerekli olan becerilerin yanı sıra bu becerilerin etkin ve güvenli bir şekilde kullanımını gerektirir (Bandura, 1997). Doğru deneyimler, sosyal modeller, sözel ikna ile fizyolojik ve duygusal durumlar öz-yeterlik inancının dört önemli kaynağı olarak görülmektedir (Bandura, 1995). Doğru deneyimler bireyin benzer bir yaşantı geçirmesi, ilgili davranışı deneyimlemesidir. Sosyal model, diğer insanların aynı türden olan davranışlarını izlemesidir. Sözel ikna, inanılan ve güvenilen birisi tarafından kişinin ikna edilmesidir. Öz-yeterlik kavramıyla ilişkili en önemli kavramlardan birisi de öğretmen öz-yeterlik algısıdır. Çünkü

başarıda etkili olan faktörlerden biri bireyin söz konusu davranışla ilgili sahip olduğu öz-yeterlik algısıdır (Ekici, 2008). Bu sebeple öğretmenin öz-yeterlik algısı öğretmenin başarısı bakımından önemli görülmektedir.

Bilişim ve iletişim teknolojilerinin hızla gelişmesi her alanda olduğu gibi eğitim alanında da yeni fırsatların ortaya çıkmasına sebep olmuştur. Bu gelişimin özellikle çevrimiçi eğitim süreçlerine yaptığı katkı yadsınamaz. Öğretim sürecinde öğretmen ve öğrenci zaman ve ortamdaki bağımsız olarak bir araya gelebilmekte, çevrimiçi veya çevrimdışı olarak eğitimlerini sürdürebilmektedirler (İşman, 2011; Aydın, 2019). Özellikle Covid-19 pandemisi ile birlikte salgının yaşandığı ülkelerde, eğitim sistemlerinin bu salgından etkilendiği, uzaktan eğitim uygulamalarının yüz yüze eğitimin alternatifi olarak kullanılmaya başlandığı görülmüştür (Telli ve Altun, 2020). Diğer taraftan bilişim ve iletişim teknolojilerinin hızlı gelişimi, fırsatların yanı sıra bazı sorunları da beraberinde getirmiştir. Öğrencilerin bilgisayar ve internet bağlantılarının olmaması, öğretim elemanlarının çevrimiçi eğitim için yeterince donanımlı olmaması (Durak, Çankaya ve İzmirli, 2020), altyapı sorunları (Bilgiç ve Tüzün, 2015; Kaya 2020) bunlardan bazılarıdır. Çevrimiçi süreçlerde öğretmen rolünde olan eğitimcinin yeterlikleri, sürecin sağlıklı işlemesi bakımından önemli görülmektedir. Çünkü öğretmen bu süreçte, geleneksel rollerinin yanı sıra teknik birtakım rolleri de üstlenmek ve yerine getirmek durumundadır (İşman, 2011; Kaya, 2020). Yapılan bu çalışma, öğretici rolünde bulunan eğitimcilerin çevrimiçi eğitim sürecinde kendisini ne ölçüde yeterli gördüğünün tespit edilmesine yönelik bir ölçme aracının geliştirilmesi bakımından önemli görülmektedir. Geliştirilmesi planlanan ölçme aracı, bu konuda yapılacak olan bilimsel araştırmalara geçerli ve güvenilir veri toplanması sürecinde önemli katkılar sağlayabilir.

Çevrimiçi öğretim sürecinde öğretmenin sahip olması gereken bazı yeterlikler söz konusudur. Öğretmen genel yeterliklerinin yanı sıra, çevrimiçi süreçlerde öğretmenlerin ilave bazı yeterliklere de sahip olması gerekir. Bu kapsamda öğretmenin teknoloji, yönetim, tasarım, öğretim ve iletişim süreçleri ile ilgili bazı sorumluluklarının olduğu görülmektedir (Khan 2004; Aydın, 2005; İşman, 2011; Kavrat ve Türel, 2013). Çevrimiçi uygulamalardaki öğretmen yeterlikleri, alan yazında çevrimiçi öğretmen yeterlikleri olarak da tanımlanmaktadır (Baturay ve Türel, 2012).

İletişim teknolojilerindeki gelişmeler eğitim alanındaki uygulamaları da önemli ölçüde etkilemekte, bu alanda bazı değişim ve dönüşümlerin yapılmasını zorunlu hale getirmektedir. Özellikle 2020 yılı ile birlikte ortaya çıkan Covid-19 salgını, dünyada olduğu gibi Türkiye’de de okul öncesi eğitimden yükseköğretime kadar her seviyedeki öğretim faaliyetlerini etkilemiş, uzaktan eğitim uygulamalarını zorunlu hale getirmiştir. Bu sürece hazırlıklı olan birimlerin yanı sıra hazırlıksız olan birimler de uzak-

tan eğitim sürecinin bir uygulaması olan çevrimiçi eğitim uygulamalarını kullanmak zorunda kalmıştır. Çevrimiçi süreçlerin başarılı olmasında, yazılım ve donanımla ilgili altyapının yeterliliği önemlidir. Diğer taraftan sürecin başarılı olması için öğretim elemanı ile öğrencilerin de bazı görev ve sorumlulukları bulunmaktadır. Gerek altyapı gerekse öğrenciler ne kadar hazır olursa olsun, bu sürecin yöneticisi konumundaki öğretim elemanının çevrimiçi süreçlerle ilgili bilgi ve becerileri önem kazanmaktadır. Bandura (1997)'ya göre öz-yeterlik algısı, bireyin belli bir işi yapmak için kedisini ne ölçüde yeterli gördüğüne ilişkin inancıdır. Öz-yeterlik inancı başarının tek ölçüsü olmamakla birlikte, yine de sürecin başarılı olup olmaması bakımından önemlidir.

Alan yazında çevrimiçi öğretim süreçleri ile ilgili hem öğretmen hem de öğrencilere yönelik bazı ölçme araçlarının geliştirildiği görülmektedir. Bu ölçeklerden birisi Horzum ve Çakır (2009) tarafından Türkçe uyarlaması yapılan "Çevrim İçi Teknolojilere Yönelik Öz-yeterlik Algısı Ölçeği"dir. Orijinali İngilizce olan, 29 madde ve dört faktörlü yapıda olan ölçek 2000 yılında geliştirilmiştir. Geliştirilen ölçek öğrencilerin çevrim içi teknolojilere yönelik öz-yeterlik algısını ölçmeye yöneliktir. Diğer bir çalışmada (Gündüz, 2013), öğretmen adaylarının uzaktan eğitim algılarını ölçmeye yönelik bir ölçek geliştirilmiştir. Diğer bir çalışmada (Yıldız, 2015), öğretim elemanlarının uzaktan eğitime yönelik yarar algılarını ölçmeye yönelik bir ölçek geliştirilmiştir. Ölçek uzaktan eğitimde ders veren öğretim elemanlarının uzaktan eğitime ilişkin öz-yeterlik algılarını belirlemek amacıyla geliştirilmiştir (Yıldız, 2015). Bu ölçeğin kullanılmış olduğu bir çalışmada (Başar, Arslan, Günsel ve Akpınar, 2019), öğretmen adaylarının uzaktan eğitim algısı incelenmiştir. Diğer bir çalışmada (Ak, Gökdaş, Öksüz ve Torun, 2021), çevrimiçi olarak gerçekleştirilen uzaktan eğitim eğitimcilerin eğitimi programının öğretim elemanlarının uzaktan eğitime yönelik öz-yeterlik ve yarar algılarına etkisi incelenmiştir. Ancak mevcut çalışma sürecinde geliştirilen ölçek, geliştirilmiş olan diğer ölçeklerden farklıdır. Yapılan bu çalışmada geliştirilen ölçek öğretim elemanı ve öğretmenlerin çevrimiçi eğitime yönelik öz-yeterlik algılarını ölçmeye yöneliktir. Çevrimiçi eğitim uzaktan eğitim uygulamalarından birisidir. Öğretmenlerin yanı sıra öğrenciler için de çevrimiçi öğrenme öz-yeterliklerini ölçmeye yönelik ölçek geliştirilmiştir. Zimmerman ve Kulikowich (2016) tarafından geliştirilen "The Online Learning Self-Efficacy Scale" (OLSES), öğrencilerin çevrimiçi öğrenme öz-yeterliklerini ölçmeye yönelik olarak geliştirilmiştir. Toplam 22 maddeden oluşan OLSES, çevrimiçi ortamda öğrenme, zaman yönetimi ve teknoloji kullanımı olmak üzere üç alt ölçek ihtiva etmektedir. OLSES, Yavuzalp ve Bahçıvan (2019) tarafından Türkçe'ye uyarlanmış, üniversite öğrencilerinden elde edilen ölçüm sonuçları cinsiyet ve okul türüne göre karşılaştırılmıştır.

Çevrimiçi öğrenme öz-yeterlik ölçeği (The Online Learning Self-efficacy Scale-OLSS) de öğrencilerin öğrencilere yönelik olarak geliştirilmiştir. Ölçek teknoloji kullanım öz-yeterliği, çevrimiçi öğrenme görev öz-yeterliği, eğitimden-akran etkileşimi ve iletişim öz-yeterliği ve öz düzenleme-motivasyon etkinliği olmak üzere dört faktör ve 31 maddeden oluşmaktadır. Öğrenci öz-yeterliğini ölçmeye yönelik olarak geliştirilen diğer bir ölçme aracı çevrimiçi öğrenme için öz-yeterlik anketidir (Self-Efficacy Questionnaire for Online Learning-SeQoL). SeQoL beş alt boyut ve 35 maddeden oluşmaktadır (Tsai, Cho, Marra ve Shen, 2020).

Alan yazında öğretim elemanlarının çevrimiçi öğretim süreçlerine yönelik öz-yeterlik algısını ölçmeye yönelik bir ölçme aracının olmadığı görülmüştür. Yapılan bu çalışmanın bu alana katkı sağlayacağı düşünülmektedir.

Geliştirilmesi planlanan bu ölçek ile üniversite düzeyinde ders yürüten öğretim elemanlarının çevrimiçi öğretim süreci ile ilgili olarak kendilerini ne ölçüde yeterli gördüğünün tespit edilmesi amaçlanmıştır. Ölçek her ne kadar öğretim elemanlarına yönelik olarak geliştirilse de, öğretmenlerin de öz-yeterlik algı düzeylerini ölçmek için de kullanılabilir.

Araştırmanın amacı akademik personelin Çevrimiçi Eğitime Yönelik Öz-yeterlik Algı düzeylerini tespit etmeye yönelik geçerli ve güvenilir bir ölçme aracı geliştirmektir.

## Yöntem

### Araştırmanın Modeli

Planlanan çalışma bir ölçek geliştirme çalışmasıdır. Çalışmanın bu bölümünde, ölçeğin geliştirilmesi sürecinde önerilen adımlar ayrıntılı olarak açıklanmıştır. Ölçeğin geliştirilmesi süreci için önerilen adımlar değerlendirilecek davranışların belirlenmesi, madde havuzunun oluşturulması, ölçüm yönteminin belirlenmesi, alan uzmanlarının görüşlerinin alınması, ölçeğin uygulanması, maddelerin analiz edilmesi ve analizlere göre ölçeğin sonuçlandırılmasıdır (DeVellis 2017).

### Çalışma Grubu

Ölçek geliştirmek için gerekli olan veriler 2021-2022 akademik yılında, Doğu Anadolu Bölgesindeki bir devlet üniversitesinin 15 farklı biriminin akademik kadrolarında görevli olup gönüllü katılım gösteren 172 öğretim elemanından elde edilmiştir. Test-yeniden test güvenilirliğinin belirlenmesi için 60 katılımcıya ulaşılmıştır. Katılımcıların çevrimiçi ders yürütüp yürütmediklerine dikkat edilmiş, çevrimiçi ders yürütmeyen öğretim elemanları kapsam dışında tutulmuştur.

**Tablo 1**

*Çalışma Grubunun Cinsiyet ve Unvana Göre Dağılımı\**

Değişken	Gruplar	F	%
Cinsiyet	Kadın	54	31.4
	Erkek	118	68.6
	Toplam	172	100.0
Unvan	Prof.Dr.	20	11.6
	Doç.Dr	31	18.0
	Dr. Öğr. Üyesi	57	33.1
	Öğr. Gör.	47	27.3
	Arş. Gör./Arş. Gör. Dr.	17	9.9
	Toplam	172	100.0

\* Çevrimiçi ders yürüten veya yürütmüş olan akademik personelden veri toplanmıştır.

Katılımcıların cinsiyet ve akademik unvanlarına göre dağılımı Tablo 1’de gösterilmiştir. Cinsiyete göre çalışma grubunda bulunan öğretim elemanlarının 54’ü kadın (%31.4), 118’i (%68.6) erkektir. Katılan akademik personelin 20’si (%11.6) Prof. Dr., 31’i (18.0) Doç. Dr., 57’si (%33.1) Dr. Öğretim Üyesi, 47’si (%27.3) Öğretim Görevlisi (veya Dr. Öğr. Gör.), 17’si (%9.9) ise çevrimiçi ders yürütme sorumluluğu olan Araştırma Görevlilerinden oluşmaktadır.

### **Madde Havuzunun Oluşturulması**

Madde havuzunun oluşturulması sürecinde ilgili literatür taranmış, ayrıca alan uzmanı ve ölçme-değerlendirme uzmanlarının görüşlerinden yararlanılmıştır. Araştırmacıların kendilerinin de öğretim elemanı olması ve uzaktan eğitim sürecinde aktif görev almaları sebebiyle, uygulamalara ilişkin bilgi ve deneyimleri taslak madde havuzunun oluşturulmasına katkı sağlamıştır. Literatür taraması ve görüşmeler sonucunda öğretim elemanının çevrimiçi öğretim sürecindeki rolleri de dikkate alınarak madde havuzu oluşturulmaya başlanmıştır. Çevrimiçi öğretim sürecinde öğretmenin rolleri temel olarak pedagojik, sosyal, yönetsel ve teknik roller olmak üzere dört boyutta incelenmiştir (Berge, 1995). Teles ve arkadaşları (2001) bu dört boyutu derinlemesine analiz ederek her boyutta alt göstergeler önermiştir. Benzer şekilde Liu ve arkadaşları (2019) uzaktan eğitimde uzaktan eğitim sürecinde öğretmen rolleri arasındaki etkileşimin çok karmaşık olduğunu vurgulayarak, pedagojik ve sosyal rollerin önemine vurgu yapmıştır (Aydın, 2017) Uzaktan eğitimde öğretici yeterliklerini incelediği çalışmasında pedagojik, sosyal, yönetsel ve teknik boyutlara ek olarak değerlendirme, öğretim tasarımı, kolaylaştırma boyutları eklemiştir. Çevrimiçi öğretim

sürecinde öğretmen; psikolog, öğretici, öğretim tasarımcısı, teknoloji uzmanı, teknisyen, yönetici, site eğitmeni, editör, grafik tasarımcısı, sosyalleşme uzmanı, danışman, araştırmacı, lider, materyal üretici, ölçme ve değerlendirme uzmanı, sistem uzmanı, proje yöneticisi, iletişim uzmanı, motivasyon sağlayıcı, uzaktan eğitim uzmanı, içerik tasarımcısı gibi birçok farklı rol üstlenmektedir (İşman,2011 s.334-335). Erkuş (2012)'un da belirttiği gibi ölçek geliştirme işi bir süreçtir. Ön deneme ve deneme uygulamalarından sonra yapılan analizlere dayalı olarak ölçek geliştirilir. Bu kapsamda taslak madde havuzu oluşturmak için bu çalışmanın giriş bölümünde de belirtilen ilgili bazı kaynaklardan yararlanılmış, öncelikle çevrimiçi öğretim sürecinde öğretim elemanının rollerinin neler olabileceği tespit edilmiştir. Literatürün yanı sıra, araştırmacılar tarafından bizzat yürütülen uygulamalar da madde havuzu oluşturma sürecine katkı sağlamıştır. Ayrıca araştırmacılarından birisi verilerin toplandığı üniversitede çevrimiçi öğretim süreçlerinin yürütülmesi için oluşturulan ekibin üyesi olarak görev ve sorumluluk almıştır. Bu görev ve sorumluluk sürecindeki deneyim ve etkileşimler de madde havuzunun oluşturulması ve şekillenmesi sürecine ayrıca katkı sağlamıştır. Öncelikle öğretim elemanlarının çevrimiçi öğretim sürecindeki görev ve sorumlulukları tespit edilmiş, bu tespitlere dayalı olarak madde havuzu oluşturulmuştur. Tespit edilen bu görev ve sorumluluklardan yola çıkılarak taslak form oluşturulmuştur. Taslak formun oluşturulmasında alan uzmanlarının yanı sıra ölçme-değerlendirme uzmanlarının da görüşü alınmıştır. Görüş ve öneriler de dikkate alınarak gerekli eleme ve birleştirmeler yapılmış ve 25 maddelik önermelerden oluşan taslak form geliştirilmiştir. Formda yer alan önermelerin her biri çevrimiçi öğretim sürecinde öğretim elemanının kendisini ne ölçüde yeterli gördüğü ile ilgilidir. Çevrimiçi öğretim elemanı yeterliği ile ilgili olan bu maddelere katılımcıların bana hiç uygun değil (1) ile bana çok uygun (7) arasında bir derecelendirme yaparak cevap vermesi istenmiştir.

### **Verilerin toplanması**

Çalışmada gerekli olan verilerin toplanması için EBYU Etik Kurulundan 31/03/2021 tarih ve 04-42 sayılı kararı ile gerekli izinler alınmıştır. Veriler araştırmanın yapıldığı üniversitenin akademik birim kadrolarında görev yapan ve çevrimiçi ders görevi yürüten akademik personelden toplanmıştır. Bu amaçla Google formların yanı sıra kâğıt-kalem uygulaması yapılmıştır. Geliştiren ölçeğin kararlılık katsayısının hesaplanmasına esas olacak veriler, birinci ve ikinci uygulamada verilen cevapları eşleştirmede kolaylık sağlaması nedeniyle kâğıt-kalem uygulaması ile toplanmıştır.

### **Verilerin analizi**

Açımlayıcı Faktör Analizi (AFA) ve Doğrulayıcı Faktör Analizi (DFA) yapılarak ölçeğin yapı geçerliliği belirlenmiştir. Hazırlanan taslak ölçeğin yapısını tespit etmek

için AFA yapılmıştır. AFA ile belirlenen kuramsal yapı DFA ile test edilmiştir. Geliştirilen ölçeğin iç tutarlılık katsayısının hesaplanması için Cronbach Alpha, kararlılık katsayısının hesaplanması için test-yeniden test yöntemi kullanılmıştır.

AFA için SPSS 26 programı kullanılmıştır. Verilerin doğrusal bir ilişki gösterip göstermediği korelasyon katsayısı, çoklu normal dağılımdan gelip gelmediği ise Bartlett's Testi sonuçlarına göre analiz edilmiştir. DFA süreci ile ilgili analizler AMOS programı kullanılarak yapılmıştır.

## Bulgular

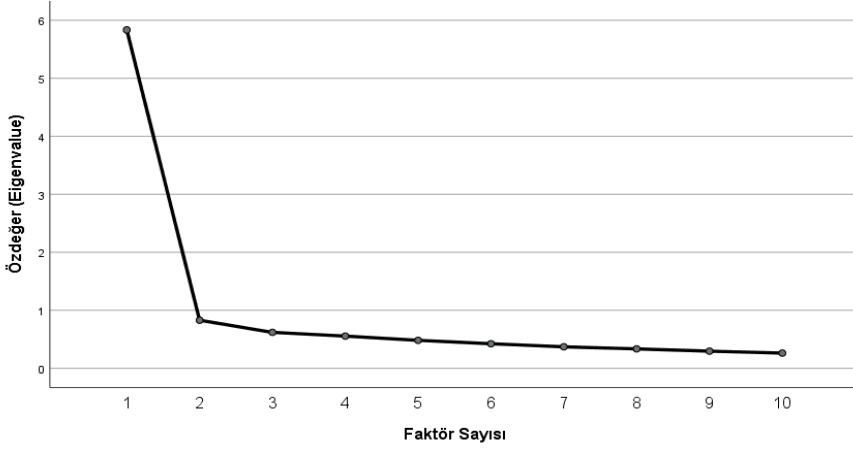
### AFA'ya İlişkin Bulgular

Çalışmada öncelikle verilerin faktör analizine uygun olup olmadığı incelenmiştir (Karagöz, 2017, s. 403-404). Bu amaçla korelasyon matrisleri hesaplanmış, Bartlett Küresellik Testi ile Kaiser-Meyer-Olkin (KMO) testleri yapılmıştır. AFA analiz sürecinde analize katılan 25 madde arasındaki korelasyonların .16 ile .92 arasında değiştiği gözlenmiştir. İncelenen korelasyon matrisinde, değişkenler arasında pozitif yönlü ve anlamlı ilişkinin olduğu tespit edilmiştir. AFA sonrası ölçekte olmasına karar verilen maddeler arasındaki korelasyon katsayıları .37 ile .70 arasındadır.

Verilerin çok değişkenli normal dağılımdan gelip gelmediği Bartlett testi ile test edilmektedir. Bartlett testi sonucu ne kadar yüksekse, manidar olma olasılığı o kadar yüksektir (Tavşancıl, 2002, s. 51). Faktör analizine devam etmek için Bartlett testi ile  $H_0$  hipotezinin (Korelasyon matrisi birim matristir) reddedilmesi gerekir. Bartlett testi sonuçlarına göre  $H_0$  hipotezinin reddedildiği tespit edilmiştir ( $X^2(Df = 45) = 957.374$ ,  $N = 172$ ,  $p < .001$ ). Test sonuçları, verilerin çoklu normal dağılımdan geldiği varsayımını doğrulamaktadır.

KMO Testi örneklem yeterliliğini ölçer ve örneklem büyüklüğü ile ilgilidir. Bulunan değer 1'e yaklaştıkça ( $> .90$ ) mükemmel olduğu kabul edilir (Sharma, 1996, s.116; Tavşancıl, 2002, s.51; Tabachnick and Fidell, 2015, s. 619). KMO örneklem yeterliliği ölçütünün .941 olduğu tespit edilmiştir. Bu bulgu, veri yapısının örneklem büyüklüğü açısından yeterli olduğunu göstermektedir. Yüksek iki yük değeri arasındaki farkın en az .01 olması önerilir. Çok faktörlü bir yapıda, birden çok faktörde yüksek yük değeri veren madde binişik madde olarak tanımlanır ve ölçekten çıkarılması düşünülebilir (Büyüköztürk, 2011, s. 125). Bu sebeple birden fazla faktörde .1'den daha az bir farkla yer alan maddeler binişik madde olarak değerlendirilmiş ve ölçekten tek tek çıkarılarak analize devam edilmiş, sonuçta ölçekte bulunan madde sayısı 10'a indirilmiştir.



**Şekil 1***ÇEYÖAÖ'nün Faktör Çizgi Grafiği*

ÇEYÖAÖ'nün özdeğer grafiği yukarıda (Şekil 1) verilmiştir. Öz değer (Eigenvalue), hem faktörlerce açıklanan varyansı hesaplamada, hem de önemli faktör sayısına karar vermede dikkate alınan bir katsayıdır. Faktör analizinde öz değeri bir veya daha büyük olan faktörler dikkate alınır (Büyüköztürk, 2011, s. 125). Taslak ölçekten sıra ile çıkarılan maddelerden sonra kalan 10 maddelik yapının tek bir faktör altında toplandığı görülmüştür. Şekil 1'de de görüldüğü gibi, öz değeri birin üzerinde olan tek faktör tespit edilmiştir. Sonuçta ölçeğin 10 maddeden oluşan tek bir yapı etrafında toplanmasının uygun olacağı sonucuna varılmıştır. AFA sürecinde belirlenen tek faktörlü yapının (Şekil 1), toplam varyansın %58.54'ünü açıkladığı görülmüştür.

**Tablo 2**

*Maddelerin Faktör Yükleri ve Açıklanan Toplam Varyans*

Madde No	Önermeler (ÇÖS: Çevrimiçi Öğretim Sistemi)	Faktör yükü
C25	ÇÖS’de öğrencilerime sistem üzerinden geribildirim sağlayabilirim.	.866
C20	ÇÖS’de öğrencilerimi internette araştırma yapmaya yönlendirebilirim.	.819
C19	ÇÖS’de ders ile ilgili elektronik ortamdaki kaynak ve içeriklere ulaşmak için araştırma yapabilirim.	.796
C23	ÇÖS’de tespit edilen öğrenme eksikliklerini gidermek için ilave etkinlikler planlayabilirim.	.795
C11	ÇÖS’de kullanılan içeriğin hedef kitleye uygunluğunu kontrol edebilirim.	.794
C5	ÇÖS’de hazırlanan öğretim planını uygulayabilirim.	.758
C10	ÇÖS’de öğrencilerin sistem üzerinden gerekli içerikleri (sunum, dosya vb.) paylaşılmasına yardım ve rehberlik edebilirim.	.751
C21	ÇÖS’de öğrencilerimin ve diğer öğretim elemanlarının/ öğretmenlerin beklenmedik durumlarda alacakları kararlara rehberlik edebilirim.	.696
C2	ÇÖS’de öğrencilere yardım ve rehberlik yapabilirim.	.682
C8	ÇÖS’de öğrencilerin derse katılımını sağlayabilirim.	.653

Açıklanan toplam varyans: 58.336

Extraction Method: Principal Component Analysis.

Ölçekte yer alan 10 maddenin faktör yükleri Tablo 2’de gösterilmiştir. Ölçeği oluşturan maddelerin faktör yükleri .653 ile .866 arasında değişmektedir. Büyüköz-türk (2011) faktör yük değerinin, 0.45 ya da daha yüksek olmasının ise seçim için iyi bir ölçü olacağını belirtmiştir. Toplam on maddeden oluşan ölçeğin açıkladığı toplam varyans %58.336’dır. Tavşancıl (2002) sosyal bilim alanlarında yapılan analizlerde %40 ile %60 arasında değişen oranların yeterli olduğunu belirtmektedir.

**Tablo 3***ÇEYÖAÖ'nün İç Tutarlılık ve Kararlılık Katsayıları*

Ölçek	Madde Sayısı	Cronbach's	Kararlılık katsayısı (Pearson korelasyon)	
		Alpha (N = 172)	3-4 Hafta (N = 53)	3-4 Ay (N = 60)
ÇEYÖAÖ	10	.92	.73	.70

Ölçeğin iç tutarlılık ve test-yeniden test güvenilirliğine ilişkin bulgular Tablo 3'te verilmiştir. On maddelik ölçeğin iç tutarlılık katsayısı .92'dir. Bu bulguya dayalı olarak ölçeğin oldukça güvenilir olduğu söylenebilir (Tavşancıl, 2002; Karagöz ve Barakçıl, 2020, s. 52).

ÇEYÖAÖ'nün kararlılık katsayısı test-yeniden test yöntemi ile hesaplanmıştır. Ölçeğin 3-4 haftalık ve 3-4 aylık kararlılık katsayıları hesaplanmıştır. Üç-dört haftalık kararlılık katsayısını hesaplamak için ölçek öğretim elemanlarına 21-28 gün aralığında iki defa uygulanmıştır. Üç-dört aylık kararlılık katsayısını hesaplamak için ölçek öğretim elemanlarına 90-120 gün ara ile uygulanmıştır. Uygulama verilerini toplamak için öğretim elemanlarına bireysel olarak tek tek ulaşmak gerektiğinden, kararlılık katsayısının hesaplanmasına esas olan veriler 3-4 ve 3-4 ay aralığında ayrı ayrı toplanmıştır. Ölçeğin 3-4 haftalık kararlılık katsayısı .73 ( $r = .73, p < .01$ ), 3-4 aylık kararlılık katsayısı ise .70 ( $r = .70, p < .01$ ) bulunmuştur.

**DFA'ya İlişkin Bulgular**

AFA sonuçlarına göre oluşturulan tek faktörlü, 10 maddeli ölçek yapısının doğrulanmasını test etmek için DFA yapılmıştır. DFA sonuçlarına ilişkin uyum iyiliği değerleri Tablo 4'te gösterilmiştir.

**Tablo 4**

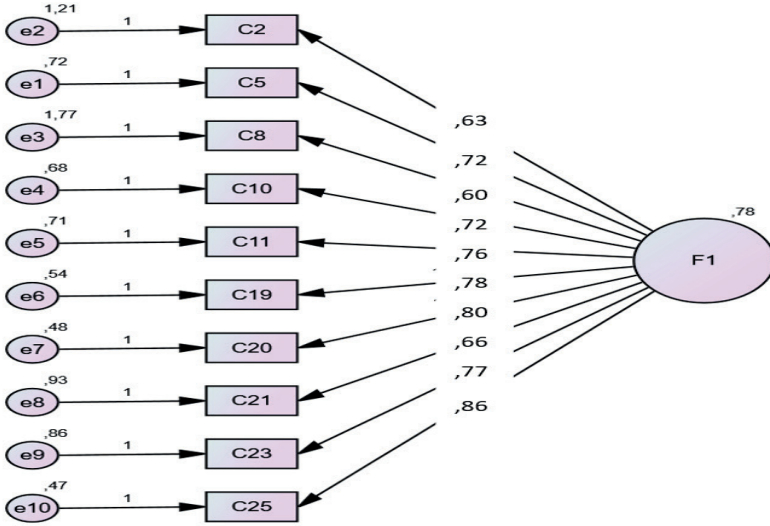
*Model Uyum Kriterleri (Karagöz, 2017 s.466; Erkorkmaz ve ark. 2013) ve DFA Analiz Sonuçları*

Model uyum kriteri	İyi Uyum	Kabul Edilebilir Uyum	İndeks	Sonuç
CMIN/SD (X <sup>2</sup> /Sd)	0-3	3-5	1.576	İyi uyum
AGFI	.90-1.00	.85-.90	.902	İyi uyum
GFI	.90-1.00	.85-.90	.938	İyi uyum
CFI	.95-1.00	.90-.95	.978	İyi uyum
NFI	.95-1.00	.90-.95	.944	Kabul edilebilir uyum
NNFI (TLI)	.95-1.00	.90-.95	.972	İyi uyum
RFI	.95-1.00	.90-.95	.928	Kabul edilebilir uyum
IFI	.95-1.00	.90-.95	.979	İyi uyum
RMSEA	.00-.05	.05-.08	.058	Kabul edilebilir uyum
RMR	.00-.05	.05-.10	.073	Kabul edilebilir uyum
PNFI	.95-1.00	.50-.95	.734	Kabul edilebilir uyum
PGFI	.95-1.00	.50-.95	.597	Kabul edilebilir uyum
SRMR	0≤SRMR≤0.05	0.05≤RMSEA≤0	.0391	İyi uyum.

Tablo 4 incelendiğinde; uyum değerlerinin ilgili literatürde belirtilen (Karagöz, 2016, s. 974; Karagöz, 2017, s. 466; Hu ve Bentler, 1999; Tabachnick, B. G. ve Fidel, L. S. 2015; Kline, 2015) iyi uyum ve kabul edilebilir uyum kriterlerini karşıladığı görülmüştür.

## Şekil 2

## ÇEYÖAÖ'ye İlişkin Path Diyagramı



DFA sonuçlarına göre  $X^2/sd$  değerinin 2'den küçük ve anlamlı olduğu (1.576,  $p < .05$ ), iyi uyum kriterini karşıladığı söylenebilir. Yaklaşık hataların ortalama karekökü (Root Mean Square Error of Approximation-RMSEA) ana kütledeki yaklaşık uyumun bir ölçüsü olarak görülmektedir. Model serbestlik derecesine göre .06 ya da daha küçük değerler modelin iyi bir uyum gösterdiğini belirtir (Hu ve Bentler, 1999). Bu çalışma için bulunan RMSEA .058'dir. Karşılaştırmalı uyum indeksi (Comparative Fit Index – CFI = .978), fazlalık uyum indeksi (Incremental Fit Index – IFI = .979), uyum iyiliği indeksi (Goodness of Fit Index – GFI = .938) iyi uyum ölçülerinin karşılandığını göstermektedir. Ayrıca AGFI (.902) ve NNFI (.972) indeksleri de iyi uyum ölçülerini karşılamaktadır. Diğer taraftan RMR (.073), NFI (.944), RFI (.928), PNFI (.734) ve PGFI (.597) indekslerinin de kabul edilebilir sınırlar içinde olduğu görülmüştür. Özetle, hesaplanan uyum indekslerinin iyi ve kabul edilebilir uyum kriterlerini karşıladığı tespit edilmiştir.

DFA ve AFA sonuçlarına göre oluşturulan ÇEYÖAÖ ile UEYÖAÖ'yü gönüllü katılım gösteren 74 akademik personel doldurmuş ve her iki ölçekten elde edilen puanlar arasındaki korelasyon katsayısı .83 bulunmuştur. Her iki puan arasında, pozitif yönlü yüksek düzeyde bir ilişkinin olduğu görülmüştür ( $r = .83$   $p < .01$ ). Bu bulgu, ÇEYÖAÖ'nün benzer ölçek geçerliliğine sahip olduğunun bir kanıtı olarak değerlendirilebilir.

## Tartışma ve Sonuç

Akademik personelin çevrimiçi eğitime yönelik öz-yeterlik algılarını belirlemek için güncel, güvenilir ve geçerli bir tutum ölçeğinin geliştirilmesi amaçlanmıştır. Ölçek geliştirme çalışması için çevrimiçi öğretim sürecinde görev alan farklı unvanları olan 172 öğretim elemanından veri toplanmıştır. Başlangıçta ilgili kaynaklar taranarak ve çevrimiçi öğretim sürecini yöneten ve ders yürütmek üzere süreçte görev alan sekiz öğretim elemanı ile görüşülerek 35 maddelik havuz oluşturulmuştur (Karagöz ve Bardakçı, 2020, 164). Daha sonra bu havuzda yer alan maddeler 15 öğretim elemanına uygulanmış, gelen cevaplar ve öğretim elemanlarının görüşleri de dikkate alınarak taslak ölçekteki madde sayısı 25'e düşürülmüştür. Tamamı 25 maddeden oluşan taslak ölçek 2021-2022 akademik yılı başında 172 öğretim elemanına uygulanmıştır. AFA ve DFA yapıldıktan sonra 10 maddeye düşürülen ölçek, test-yeniden test güvenilirlik katsayısının hesaplanması için 60 öğretim elemanına yeniden uygulanmıştır (Karagöz ve Bardakçı, 2020, 82; Şeker ve Gençdoğan, 2020, 42). AFA sonuçları daha sonra DFA ile doğrulanmıştır. Analiz sonuçlarına göre geliştirilen ölçeğin tek boyutlu olmasının daha uygun olacağına karar verilmiştir. On maddelik ölçeğin iç tutarlılık ve kararlılık katsayılarının uygun olduğu, DFA analizi sonucunda hesaplanan model uyum kriterlerinin iyi ve kabul edilebilir uyum kapsamında olduğu anlaşılmıştır (Karagöz, 2016, s. 974; Karagöz, 2017, s. 466; Hu ve Bentler, 1999; Tabachnick, B. G. ve Fidel, L. S. 2015; Kline, 2015). Ölçekten alınabilecek yüksek puan akademik personelin çevrimiçi eğitime yönelik öz-yeterlik algısının yüksek olduğunu, alınan düşük puan ise akademik personelin çevrimiçi eğitime yönelik öz-yeterlik algısının düşük olduğunu göstermektedir. Akademik personel için geliştirilmiş olan bu ölçek, benzer süreç ve görevleri içermesi sebebiyle öğretmenlerin de çevrimiçi eğitime yönelik öz-yeterlik algılarını belirlemek için kullanılabilir.

## Kaynakça

- Ak, Ş., Gökdaş, İ, Öksüz, C. ve Torun, F. (2021). Uzaktan eğitimde eğitimcilerin eğitimi: Uzaktan eğitime yönelik öz yeterlik ve yarar algısına etkisi. *Açıköğretim Uygulamaları ve Araştırmaları Dergisi*, 7(1), 24-44.
- Akkoyunlu, B. ve Kurbanoglu, S. (2003). Öğretmen adaylarının bilgi okuryazarlığı ve bilgisayar öz-yeterlik algıları üzerine bir çalışma. *Hacettepe Üniversitesi Eğitim Fakültesi Dergisi*, 24(24).

- Aydın, C. H. (2005). Turkish mentors' perception of roles, competencies, and resources for online teaching. *Turkish Online Journal of Distance Education*, 6(3), 58-80.
- Aydın, M. (2017). *Uzaktan öğretici yeterliliklerinin ve yeterlilik boyutlarının belirlenmesi* [Yayımlanmamış Yüksek Lisans Tezi]. Karadeniz Teknik Üniversitesi.
- Aydın, Ö. (2019). Yeni bir çevrimiçi eğitim ortamı: ÇÖÖP. *İzmir Sosyal Bilimler Dergisi*, 1(1), 1-5.
- Bandura, A. (1995). Exercise of personal and collective efficacy in changing societies. In A. Bandura (Ed.). *Self-efficacy in Changing Societies* (s.1-45). New York: Cambridge University Press.
- Bandura, A. (1997). *Self-efficacy: The exercise of control*. New York: W. H. Freeman and Company.
- Başar, M., Arslan, S., Günsel, E. ve Akpınar, M. (2019). Öğretmen adaylarının uzaktan eğitim algısı. *Journal of Multidisciplinary Studies in Education*, 3(2), 14-22.
- Baturay, M. H. ve Türel, Y. K. (2012). Çevrimiçi uzaktan eğitimcilerin eğitimi: e-öğrenmenin yükselişi ile beliren ihtiyaç. Eby, G., Yamamoto, G.T. ve Demiray, U. *Türkiye'de E-Öğrenme: Gelişmeler ve Uygulamalar-III*, 1. Baskı (s.1-21). Eskişehir. Anadolu Üniversitesi.
- Berge, Z. L. (1995). The role of the online instructor / facilitator types of interaction in learning. *Educational Technology*, 35(1), 22-30.
- Bilgiç, H. G. ve Tüzün, H. (2015). Yükseköğretim kurumları web tabanlı uzaktan eğitim programlarında yaşanan sorunlar. *Açıköğretim Uygulamaları ve Araştırmaları Dergisi*, 1(3), 26-50.
- Büyüköztürk, Ş. (2011). Sosyal bilimler için veri analizi el kitabı. Ankara: Pegem Yayıncılık.
- DeVellis, R.F. (2017). Scale development theory and applications. Sage Publications.

- Durak, G., Çankaya, S. ve İzmirli, S. (2020). Covid-19 pandemi döneminde Türkiye'deki üniversitelerin uzaktan eğitim sistemlerinin incelenmesi. *Necatibey Eğitim Fakültesi Elektronik Fen ve Matematik Eğitimi Dergisi*, 14(1), 787-809.
- Ekici, G. (2008). Sınıf yönetimi dersinin öğretmen adaylarının öğretmen öz-yeterlik algı düzeyine etkisi. *Hacettepe Üniversitesi Eğitim Fakültesi Dergisi*, 35(35), 98-110.
- Erkorkmaz, Ü., Etikan, İ., Demir, O., Özdamar, K. ve Sanisoğlu, S. Y. (2013). Doğrulamalı faktör analizi ve uyum indeksleri. *Türkiye Klinikleri Journal of Medical Sciences*, 33(1), 210-223.
- Erkuş, A. (2012). Psikolojide ölçme ve ölçek geliştirme. Ankara: Pegem Akademi Yayınları.
- Gündüz, A. Y. (2013). *Öğretmen adaylarının uzaktan eğitim algısı* [Yayımlanmamış Yüksek Lisans Tezi]. Sakarya Üniversitesi Eğitim Bilimleri Enstitüsü.
- Horzum, M. B. ve Çakır, Ö. (2009). Çevrim içi teknolojilere yönelik öz-yeterlik algısı ölçeği Türkçe formunun geçerlik ve güvenirlik çalışması. *Kuram ve Uygulamada Eğitim Bilimleri Dergisi*, 9(3), 1327-1356.
- Hu, L. T. ve Bentler, P. M. (1999). Structural Equation Modeling: A Multidisciplinary Journal Cutoff criteria for fit indexes in covariance structure analysis: Conventional criteria versus new alternatives. *Structural Equation Modeling*, 6(1), 37-41.
- İşman, A. (2011). Uzaktan eğitim (4. Baskı), Ankara: PEGEM Akademi.
- Karagöz, Y. (2016). *SPSS ve AMOS23 uygulamalı istatistiksel analizler*. Ankara: Nobel Yayınevi
- Karagöz, Y. (2017). *SPSS ve AMOS uygulamalı nitel-nicel-karma bilimsel araştırma yöntemleri ve yayın etiği*. Ankara: Nobel Yayınevi
- Karagöz, Y. ve Bardakçı, S. (2020). *Bilimsel araştırmalarda kullanılan ölçme araçları ve ölçek geliştirme*. Ankara: Nobel Yayınevi.



- Kavrat, B. ve Türel, Y. K. (2013). Çevrimiçi uzaktan eğitimde öğretmen rollerini ve yeterliliklerini belirleme ölçeği geliştirme. *The Journal of Instructional Technologies & Teacher Education*, 1(3), 23-33.
- Kaya, S. (2020). *Zorunlu Uzaktan Eğitimde Karşılaşılan Sorunlar: Öğretim Elemanı ve Öğrenci Görüşleri*. 7th International Eurasian Educational Research Congress, 10-13.
- Khan, B. H. (2004). The people—process—product Continuum in e-learning: the e-learning P3 model. *Educational Technology*, 44(5), 33-40.
- Kline, R. B. (2015). *Principles and practice of structural equation modeling. Fourth edition*. Guilford publications, New York.
- Liu, X., Bonk, C. J., Magjuka, R. J., Lee, S. ve Su, B. (2019). Exploring four dimensions of online instructor roles: a program level case study. *Online Learning*, 9(4). <https://doi.org/10.24059/olj.v9i4.1777>
- Sharma, S. (1996). *Applied multivariate techniques*. John Wiley and Sons, New York.
- Şeker, H. ve Gençdoğan, B. (2020). *Psikolojide ve eğitimde ölçme aracı geliştirme (3. Baskı)*. Ankara: Nobel Yayın Dağıtım.
- Tabachnick, B. G. ve Fidell, L. S. (2015). *Çok değişkenli istatistiklerin kullanımı [Using multivariate statistics]*(Baloğlu, M. Çev.). Ankara: Nobel Yayın Dağıtım. California State University Northridge: Harper Collins College Publishers.
- Tavşancıl, E. (2002). *Tutumların ölçülmesi ve SPSS ile veri analizi*. Ankara: Nobel Yayın Dağıtım.
- Teles, L., Ashton, S., Roberts, T. ve Tzoneva, I. (2001). E-Learning *Collaborative Env-Learning Collaborative Environments The Role of the I The Role of the Instructor in structor in*. Knowledge Creation Diffusion Utilization, 46–50.
- Telli, S. G. ve Altun, D. (2020). Coronavirüs ve çevrimiçi (online) eğitimin önlenemeyen yükselişi. *Üniversite Araştırmaları Dergisi*, 3(1), 25-34.
- Tsai, C. L., Cho, M. H., Marra, R. ve Shen, D. (2020). The self-efficacy questionnaire for online learning (SeQoL). *Distance Education*, 41(4), 472-489.

- Yavuzalp, N. ve Bahcivan, E. (2020). The online learning self-efficacy scale: Its adaptation into Turkish and interpretation according to various variables. *Turkish Online Journal of Distance Education*, 21(1), 31-44.
- Yıldız, M. (2015). *Uzaktan eğitim programlarında ders veren öğretim elemanlarının uzaktan eğitime yönelik bilgi, inanç ve uygulamaları arasındaki ilişkiler* [Yayımlanmamış Yüksek Lisans Tezi]. Ankara: Hacettepe Üniversitesi Eğitim Bilimleri Enstitüsü.
- Zimmerman, W. A. ve Kulikowich, J. M. (2016). Online learning self-efficacy in students with and without online learning experience. *American Journal of Distance Education*, 30(3), 180-191.

## Ekler

## EK: 1

## Çevrimiçi Eğitime Yönelik Öz-yeterlik Algı Ölçeği (ÇEYÖAÖ)\* \*\*

Madde no	Önermeler (ÇÖS: Çevrimiçi Öğretim Süreci)	Bana Hiç Uygun Değil				Bana Çok Uygun			
		1	2	3	4	5	6	7	
1	ÇÖS'de öğrencilerime sistem üzerinden geribildirim sağlayabilirim.	1	2	3	4	5	6	7	
2	ÇÖS'de öğrencilerimi internette araştırma yapmaya yönlendirebilirim.	1	2	3	4	5	6	7	
3	ÇÖS'de ders ile ilgili elektronik ortamdaki kaynak ve içeriklere ulaşmak için araştırma yapabilirim.	1	2	3	4	5	6	7	
4	ÇÖS'de tespit edilen öğrenme eksikliklerini gidermek için ilave etkinlikler planlayabilirim.	1	2	3	4	5	6	7	
5	ÇÖS'de kullanılan içeriğin hedef kitleye uygunluğunu kontrol edebilirim.	1	2	3	4	5	6	7	
6	ÇÖS'de hazırlanan öğretim planını uygulayabilirim.	1	2	3	4	5	6	7	
7	ÇÖS'de öğrencilerin sistem üzerinden gerekli içerikleri (sunum, dosya vb.) paylaşılmasına yardım ve rehberlik edebilirim.	1	2	3	4	5	6	7	
8	ÇÖS'de öğrencilerimin ve diğer öğretim elemanı/öğretmenlerin beklenmedik durumlarda alacakları kararlara rehberlik edebilirim.	1	2	3	4	5	6	7	
9	ÇÖS'de öğrencilere yardım ve rehberlik yapabilirim.	1	2	3	4	5	6	7	
10	ÇÖS'de öğrencilerin derse katılımını sağlayabilirim.	1	2	3	4	5	6	7	

\* Ölçekte olumsuz madde bulunmamaktadır.

\*\* Kaynak gösterilmek suretiyle izin alınmaksızın kullanılabilir.

## EK: 2

### *Ölçeğin puanlanması*

Ölçekten alınabilecek en yüksek puan 70, en düşük puan ise 10'dur. Alınan yüksek puan çevrimiçi eğitime yönelik öz-yeterlik algısının yüksekliğine işaret ederken, düşük puan çevrimiçi eğitime yönelik öz-yeterlik algısının düşüklüğüne işaret etmektedir. Ölçekten alınan puanların değerlendirmeye esas olmak üzere hesaplanan kesme noktaları aşağıdaki tabloda gösterilmiştir. Buna göre 59-70 puan çok iyi, 46-58 puan iyi, 34-45 puan orta, 22-33 puan düşük ve 10-21 puan çok düşük düzeyi göstermektedir.

#### *ÇEYÖAÖ'nün Puan aralıkları*

Puan aralığı	Değerlendirme
59-70	Çok iyi
46-58	İyi
34-45	Orta
22-33	Düşük
10-21	Çok düşük