



Hava Aracı Batarya Hücresinin Modellenmesi

Fatma Yıldırım Dalkıran^{1*}, Sümeyra Çelik²

^{1*} Erciyes Üniversitesi, Havacılık ve Uzay Bilimleri Fakültesi, Havacılık Elektrik ve Elektronik Bölümü, Kayseri, Türkiye, (ORCID: 0000-0001-8663-241X), fatmay@erciyes.edu.tr

² Erciyes Üniversitesi, Fen Bilimleri Enstitüsü, Kayseri, Türkiye (ORCID: 0000-0002-2867-8468), celiksumeyra.94@gmail.com

(3rd International Conference on Applied Engineering and Natural Sciences ICAENS 2022, July 20-23, 2022)

(DOI: 10.31590/ejosat.1145830)

ATIF/REFERENCE: Yıldırım Dalkıran, F. & Çelik, S. (2022). Hava Aracı Batarya Hücresinin Modellenmesi. *Avrupa Bilim ve Teknoloji Dergisi*, (39), 127-131.

Öz

Enerji depolama aracı olarak kullanılan bataryalar, günümüzde çok yaygın bir şekilde kullanılmakta olup, büyük bir öneme sahiptir. Birçok farklı teknolojide bataryalar kullanılmakta ve geliştirilmektedir. Bataryalar, günümüzde bilgisayarlar, elektrikli araçlar, elektronik cihazlar ve hava araçları gibi pek çok alanda karşımıza çıkmaktadır. Çok farklı ve çeşitli alanlarda kullanılmalarından dolayı batarya tercihleri, kullanım amaçlarına göre olmaktadır. Bu çalışmada uçaklarda kullanılan nikel-kadmiyum (Nickel-Cadmium, Ni-Cad) tipi bataryaların özellikleri ve kullanım amaçları üzerinde durulmuştur. Ni-Cad batarya hücresinin şarj ve deşarj anındaki modellenmesi, MATLAB/Simulink kullanılarak gerçekleştirilmiştir. Modelleme gerçekleştirilirken Thevenin eşdeğer devre modelinden yararlanılmıştır. Bu çalışma kapsamında Ni-Cad batarya hücresinin şarj ve deşarj testlerinin yapıldığı atölyeden deneysel test verileri alınmıştır. Bu deneysel test verilerinden elde edilen grafikler ile gerçekleştirilen modellemeden elde edilen grafikler karşılaştırılmıştır. Karşılaştırma neticesinde birbirine yakın başarılı sonuçlara ulaşıldığı görülmüştür. Bu çalışmada yapılan modelleme ile daha hızlı, güvenilir bir sistem yapılmış olup, üretici firmaların test amaçlı verilere kolayca ulaşabileceği düşünülmüştür.

Anahtar Kelimeler: Batarya, Ni-Cad, Hava Aracı, Simulink, Modelleme.

Modeling of Aircraft Battery Cell

Abstract

Batteries, which are used as energy storage tools, are widely used today and are of great importance. Batteries are used and developed in many different technologies. Today, batteries appear in many areas such as computers, electrical vehicles, electronic devices and aircraft. Since they are used in many different and various fields, battery preferences can be determined according to the purpose of use. In this study, the properties and usage purposes of nickel-cadmium (Nickel-Cadmium, Ni-Cad) type batteries used in aircraft are emphasized. The modeling of the Ni-Cad battery cell at the time of charge and discharge was carried out using MATLAB/Simulink. While modeling, Thevenin equivalent circuit model was used. Within the scope of this study, experimental test data were obtained from the workshop where charge and discharge tests of Ni-Cad battery cells were carried out. The graphs obtained from those experimental test data the modeling performed were compared. As a result of the comparison, it was seen that successful results were obtained close to each other. With the modeling made in this study, a faster and more reliable system was created and it was thought that manufacturers could easily access data for testing purposes.

Keywords: Battery, Ni-Cad, Aircraft, Simulink, Modeling.

* Sorumlu Yazar: fatmay@erciyes.edu.tr

1. Giriş

Uzun bir geçmişe sahip olan bataryaların kullanımı her alanda giderek artmakta olup, günümüzde de oldukça büyük öneme sahiptir. Bataryalar, hava araçlarında özellikle uçak sistemlerinin uçuş esnasında enerjisi kesildiğinde uçağın güvenli bir şekilde inişinin gerçekleşmesi için gerekli olan önemli sistemleri besler. Ayrıca bataryalar, uçaklarda harici bir güç sistemi bulunmadığı durumda motor ve yardımcı güç ünitesini (Auxiliary Power Unit, APU) otomatik olarak çalıştırmak, güç sistemlerinde bir arıza meydana geldiğinde ve uçak yerdeyken elektrik verilmeden önce güç elde etmek amaçlı kullanılmaktadır (Avgın ve ark., 2014; Industrial Electronics, 2020; Operating and maintenance manual for Ni-Cd aircraft batteries, 2017; Polatöz, 2019:97).

Literatürde bataryalar üzerine yapılan modelleme çalışmaları, genellikle Li-Ion ve kurşun asit tipi bataryalar üzerine yapılmıştır. Ni-Cad tipi bataryaların modellenmesi ile ilgili literatürde az sayıda çalışma bulunmakta olup, bu çalışmalardan birinde Ni-Cad'ın batarya sinyalinin analizinde kullanılan spektrogram uygulamasından bahsedilmiştir. Çalışmada batarya şarjı ve deşarjından gelen sinyallerin zaman-frekans gösterimini elde etmek için MATLAB/Simulink programı kullanılmıştır (Kasim ve ark., 2016). Sperandio ve ekibi, batarya deşarj modeli oluşturmuş, batarya voltaj eğrilerinin nasıl üretileceği ve kullanılacağından bahsetmiştir. Yaptıkları modellemeyi kullanarak değişken oda sıcaklığı, değişken deşarj akımı ve kısmen şarj edilmiş batarya gibi çeşitli çalışma koşullarında bataryanın davranışını analiz etmişlerdir (Sperandio, 2011). Mak yaptığı tez çalışmasında hava aracı elektrik sistemlerinin uçuş süresince güç ve enerji akışını analiz ederek, modellemesini yapmış ve MATLAB'da simülasyonunu gerçekleştirmiştir (Mak, 2015:75). Bir diğer çalışmada Ni-Cad bataryaların özelliklerinden bahsedilmiş olup, akım ve sıcaklık değişiminin bu bataryaların çalışmasına etkisi MATLAB/Simulink kullanılarak incelenmiştir (Dirani ve ark., 2013).

Hava araçlarında kullanılan Ni-Cad tipi bir batarya aynı özelliklere ve voltaj değerine sahip 20 hücreden oluşmaktadır. Bu çalışmanın amacı, bu 20 batarya hücresinden birinin şarj ve deşarj esnasındaki modellemesini gerçekleştirmektir. Modellemede MATLAB/Simulink programı kullanılmıştır.

Hazırlanan bu çalışma, aşağıdaki bölümlerden oluşmaktadır: ikinci bölümde Ni-Cad bataryaların özelliklerinden ve uçaklarda kullanılan Ni-Cad batarya hücresinin modellenmesinden bahsedilmektedir. Üçüncü bölümde ise modellemeden elde edilen sonuçlar, grafiksel olarak verilmiştir. Son bölümde, elde edilen sonuçlar değerlendirilmiştir.

2. Materyal ve Metot

2.1. Nikel Kadmiyum Bataryalar

Ni-Cad bataryalar, diğer bataryalara göre daha yüksek şarj/deşarj oranlarına dayanabilmektedir. Deşarj esnasında hiç kapasite kaybı görülmez. Ni-Cad batarya hücreleri, yüksek deşarj şartlarına rağmen sabit bir voltajı koruyabilirler. Aynı zamanda bu bataryaların uzun ömürlü olması, güvenilir olması, kullanımının kolay olması, geniş bir çalışma sıcaklık aralığına sahip olmaları ve az bakım gerektirmeleri tercih sebepleri olmuştur (Elektrikce.com, 2022; Industrial Electronics, 2020; Operating and maintenance manual for Ni-Cd aircraft batteries, 2017). Ni-Cad batarya içeriğinde pozitif olarak nikel elektrot, negatif olarak

kadmiyum elektrot ve sulu elektrolit olarak potasyum hidroksit kullanır. Uçaklarda kullanılan Ni-Cad batarya, 20 adet hücreden oluşmakta olup, her bir hücrenin nominal potansiyeli 1,2 V' dur (Elektrik Port, 2012; Operating and maintenance manual for Ni-Cd aircraft batteries, 2017; Wikipedia, 2022).

Ni-Cad bataryalar, dış etkilere ve sarsıntıya karşı çok dayanıklı ve sağlam özelliktedir. Uçakta oluşabilecek herhangi bir titreşimden etkilenmemeleri için bataryaların uygun yerine titreşimi kesici yumuşak sünger konularak bataryanın kaymasını ve titreşim etkilerinin hissetmemesi sağlanmıştır (Elektrik Port, 2012; Operating and maintenance manual for Ni-Cd aircraft batteries, 2017).

Ni-Cad bataryalar, kurşun asit bataryalarla kıyaslandıklarında pahalıdır ve her bir hücre başına voltaj çıkışları daha düşüktür. Bu da Ni-Cad bataryaların dezavantajlarındandır (Wikipedia, 2022).

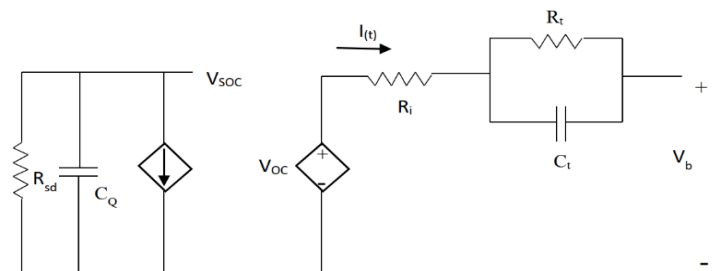
2.2. Uçaklarda Kullanılan Nikel Kadmiyum Batarya Hücresinin Modellenmesi

Sistemlerin tasarlanması, modellenmesi ve analizlerinin yapılmasında kullanılan araçlardan biri olan Simulink, gerçek modellere olan ihtiyacı azalmasını ve maliyetin büyük oranda düşmesini sağlamaktadır (Taşdemir, 2021). Simulink, matematiksel işlem bloklarına sahip olmasının yanında elektrik, elektronik, sinyal, ses, kontrol sistemleri gibi birçok alanda da blok diyagramlara sahiptir. Bunlar sayesinde Simulink'de her türlü sistem modellemesi gerçekleştirilebilir ve analizleri de en kısa sürede yapılabilir (Uzunoglu ve ark., 2003). Bu çalışmada Simulink kullanılarak uçakta kullanılan bataryanın 20 hücresinden birinin şarj/deşarj modellemesi yapılmıştır. Modelleme için MATLAB/Simulink'in Simspace kütüphanesi kullanılmıştır. Simspace kütüphanesindeki bloklar ile hızlı bir şekilde fiziksel sistemlerin modellenmesi gerçekleştirilebilir (MathWorks, 2022).

Bu çalışmada Simspace'de batarya hücresinin şarj/deşarj modellemesi yapılırken Thevenin modeli kullanılmıştır. Thevenin modeli, karmaşık elektrik sistemlerinde, bataryaların şarjında/deşarjında, benzetiminde ve modellenmesinde kolaylık ve hız sağlamak amaçlı kullanılmaktadır (ElectronicsTutorials, 2021). Şekil 1'de bu çalışmada kullanılan Thevenin devresi gösterilmiştir (Şefkat&Özel, 2020). Devrede R_i , iç dirençtir ve bu direnç değeri elde edilirken Denklem 1'de yer alan eşitlik kullanılmıştır (Ceylan ve ark.,2013).

$$R_i = \frac{V_0 - V_1}{I} \quad (1)$$

Denklemde yer alan V_0 ifadesi, bataryanın tam dolu olduğu ilk anda ölçülen gerilimdir. V_1 ise yük devreye girdiği andaki yani gerilim düşümünün görüldüğü andaki ölçülen değerdir. Sabit olan deşarj akımı ise I ile gösterilmiştir (Ceylan ve ark.,2013). Paralel koldaki R_i direncinin değeri bulunurken Denklem 2 kullanılmıştır.



Şekil 1. Thevenin eş değer devre modeli (Figure 1. Thevenin equivalent circuit model) (Taşdemir, 2021)

$$R_t = \frac{V_{OC} - V_t'}{I} \quad (2)$$

Denklemden V_t' , deşarj tamamlandıktan sonra sistem dengeye ulaşmadan önce ölçülen gerilimdir. V_{OC} değeri de deşarj esnasında sistem dengeye ulaştığındaki ölçülen açık devre gerilimidir (Circuit Digest, 2018). Denklem 3 ise paralel koldaki C_t kapasitörünün değeri bulunurken kullanılmıştır.

$$\tau = R_t C_t \quad (3)$$

Denklemden verilen τ , zaman sabiti olup R_t ve C_t değerleri bulunurken kullanılmıştır (Circuit Digest, 2018). Bu denklemlerden faydalanılarak eşdeğer devre modelinde $R_t=0.0139\Omega$, $R_i=0.00088\Omega$, $C_t=1518.6F$ olarak bulunmuştur.

Batarya hücresinin modellenmesinde aşağıdaki denklem takımından faydalanılmıştır.

$$\dot{V}_{SOC} = \frac{-V_{SOC}}{R_{sd}C_Q} + \frac{1}{C_Q} I$$

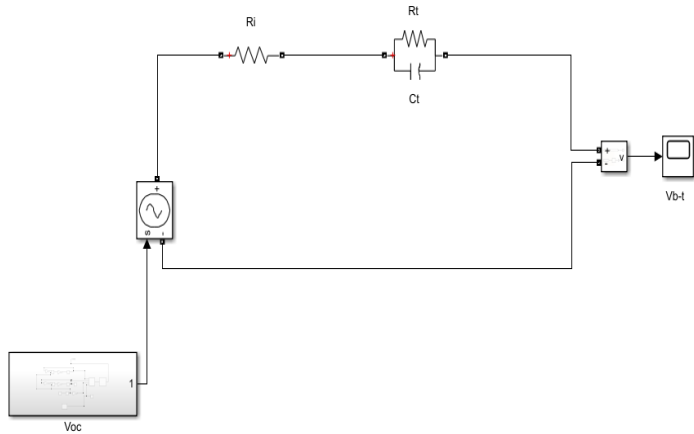
$$\dot{V}_{RC} = \frac{-V_{RC}}{R_t C_t} + \frac{1}{C_t} I \quad (4)$$

$$V_t = V_{OC} + R_i I + V_{RC}$$

Bu denklem takımında yer alan C_Q , batarya hücresinin dahili kapasitesidir ($C_Q=3600 C_{nom}$) (Huria ve ark., 2013). Hücre kendi kendine deşarj olurken kullanılan direnç, R_{sd} olarak belirlenmiştir. V_b ise batarya hücresinin uçlarından ölçülen gerilimdir.

Bataryanın modellenmesinde oluşturulan Simulink tasarımı Şekil 2' de verilmiştir (Çelik, 2022:62). Bu tasarımdaki Voc bloğunda, batarya hücresinin açık devre geriliminin (Open Circuit Voltage, VOC) şarj durumuna (State of Charge, SOC) bağlı fonksiyonunun tasarımı gerçekleştirilmiştir. Tasarımda R_t ve C_t için Simulink/SimSpace kütüphanesinde yer alan paralel RLC bloğundaki R ve C, R_i için ise seri RLC bloğundaki R kullanılmıştır.

Modelleme sonucunda elde edilecek V_b batarya voltajının ölçümü için voltaj ölçüm bloğu ile ölçülen voltajın zamana göre değişimini göstermek için Scope bloğu kullanılmıştır.



Şekil 2. Batarya hücresinin modellenmesi için gerçekleştirilen tasarım (Figure 2. The implemented design to model battery cell)

3. Araştırma Sonuçları ve Tartışma

Batarya hücresinin modellenmesinde Şekil 1' de yer alan Thevenin eşdeğer devre modelinden yararlanılmış ve Şekil 2'deki tasarım gerçekleştirilmiştir. Tasarım, batarya hücresinin hem şarjı e-ISSN: 2148-2683

için hem de deşarjı için yapılmıştır. Her iki modellemeye de sabit akımla şarj/deşarj işlemi gerçekleştirilmiştir. Benzetimde deşarj esnasındaki kullandığımız batarya hücresinin parametreleri, Tablo 1' de, şarj esnasında kullandığımız batarya hücresinin parametreleri ise Tablo 2' de verilmiştir.

Tablo 1. Deşarj esnasında kullanılan batarya hücresinin parametreleri (Table 1. The parameters of battery cell used during discharge)

Parametre	Değer
Hücresinin Deşarjı Esnasındaki Akım Değeri (Sabit)	-900 mA
Hücresinin Deşarjı Esnasındaki Sıcaklık Değeri (Sabit)	23°C
Hücresinin Deşarj Üst Sınır Gerilimi	1,36 Volt
Hücresinin Deşarj Alt Sınır Gerilimi	1,16 Volt
Hücresinin Deşarj Süresi	7 Saat

Bu çalışma için Ni-Cad batarya hücresine ait deneysel ölçüm verileri, şarj/deşarj testlerinin yapıldığı atölyeden alınmıştır. Batarya hücresinin bu deneysel ölçüm verilerinden elde edilen deşarj grafiği, Şekil 3(a)' da verilmiştir. Şekil 2' deki Simulink tasarımından elde edilen deşarj esnasındaki modelleme sonuç grafiği ise Şekil 3(b)' de gösterilmiştir. Bu iki grafiğe bakıldığında modellemeye elde edilen sonuçların deneysel sonuçlara yakınsadığı görülmüştür.

Tablo 2. Şarj esnasında kullanılan batarya hücresinin parametreleri (Table 2. The parameters of battery cell used during charge)

Parametre	Değer
Hücresinin Şarjı Esnasındaki Akım Değeri (Sabit)	900 mA
Hücresinin Şarjı Esnasındaki Sıcaklık Değeri (Sabit)	23°C
Hücresinin Şarj Üst Sınır Gerilimi	1,48 Volt
Hücresinin Şarj Alt Sınır Gerilimi	1,32 Volt
Hücresinin Şarj Süresi	7 Saat

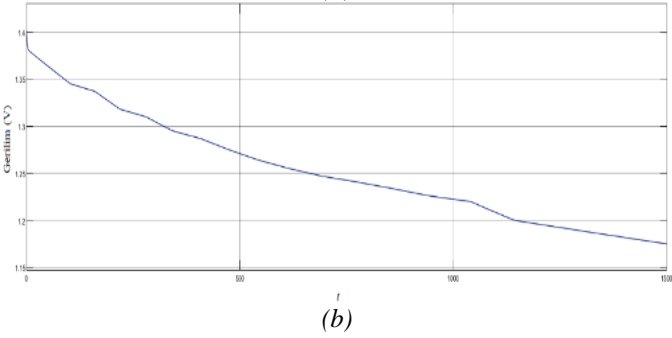
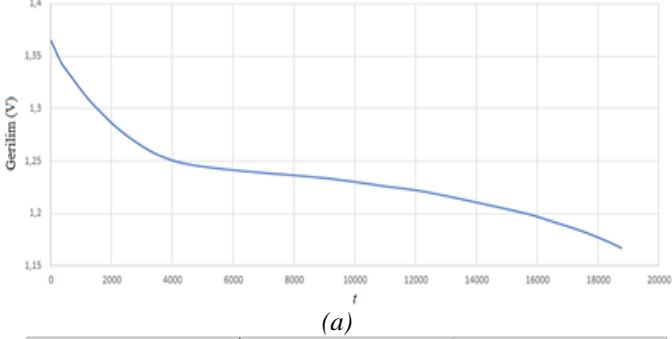
Batarya hücresinin şarj esnasındaki modellenmesinde de Şekil 2 kullanılmıştır. Batarya hücresinin şarjı ve deşarjı için gerçekleştirilen modellemeler arasındaki tek fark akımın işaretidir. Denklem 4' de yer alan I akım ifadesi, şarj esnasında (+), deşarj esnasında (-) olarak alınmıştır.

Batarya hücresinin deşarjında olduğu gibi şarjı esnasında da deneysel ölçümden elde edilen sonuçlar grafiğe aktarılmış olup, Şekil 4(a)' da gösterilmiştir. Batarya hücresinin Simulink' de şarj modellemesi gerçekleştirilmiş olup modelleme sonucunda elde edilen grafik, Şekil 4(b)' de verilmiştir. Şekil 4(a) ile Şekil 4(b) karşılaştırıldığında yapılan modellemenin başarılı olduğu görülmüştür.

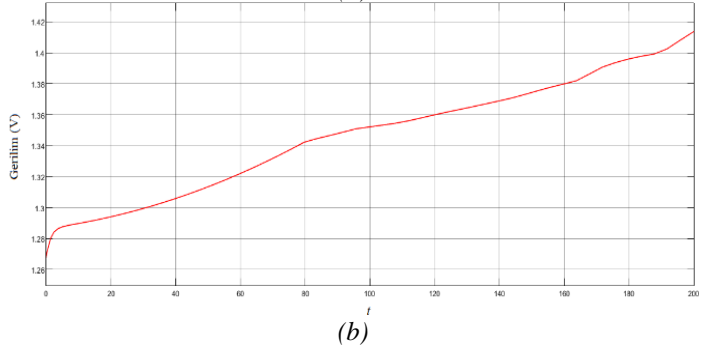
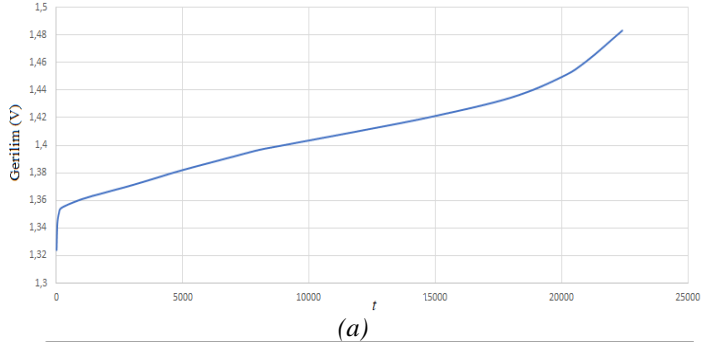
4. Sonuç

Bu çalışmada ilk olarak uçaklarda kullanılan bataryanın özellikleri incelenmiştir. Daha sonra benzetim yöntemlerinden MATLAB/Simulink kullanılarak şarj ve deşarj esnasındaki batarya hücresinin modellenmesi gerçekleştirilmiştir. Model oluşturulurken Thevenin eşdeğer devre modelinden yararlanılmıştır. Modellemeye uçaklarda kullanılan bataryanın 20 hücresinden birinin şarjı ve deşarjı esnasındaki deneysel olarak

alınan test verilerinden elde edilen grafikler, karşılaştırma için referans olarak alınmıştır. Oluşturulan modelde gerekli olan değerler, denklemler yardımı ile hesaplanmış ve modelleme sonucunda batarya hücresinin şarj ve deşarj esnasındaki grafikleri elde edilmiştir. Deneysel verilerden elde edilen grafikler ile bu çalışmada elde edilen grafikler karşılaştırıldığında gerçeğe yakın başarılı sonuçlara ulaşıldığı görülmüştür.



Şekil 3. Batarya hücresinin deşarj grafiği, (a) Deneysel ölçümden elde edilen, (b) Simulink tasarımından elde edilen. (Figure 3. Discharge graphic of battery cell, (a) Obtained from experimental measurements, (b) Obtained from Simulink design.)



Şekil 41. Batarya hücresinin şarj grafiği, (a) Deneysel ölçümden elde edilen, (b) Simulink tasarımından elde edilen. (Figure 4. Charge graphic of battery cell, (a) Obtained from experimental measurements, (b) Obtained from Simulink design.)

Bu çalışmada hava araçlarında kullanılan batarya hücresinin şarj ve deşarj esnasındaki modellemesi ile daha hızlı, güvenilir bir sistem modellemesi gerçekleştirilmiş olup, bu modelleme sistem davranışını incelemek için kolaylık sağlayacaktır.

Kaynakça

- Avgın, M.S., Yılmaz, A.S., & Ünsal, M. (2014). Lityum ion bataryaların deşarj durumu davranışlarının genetik ifade programlama ile kestirimi. *Kahramanmaraş Sütçü İmam Üniversitesi Mühendislik Bilimleri Dergisi*, 17(1), 10-15.
- Ceylan, M., Sarıkurt, T., & Balıkcı, A. (2013). Elektrikli araçlarda kullanılan lityum-iyon bataryalar için model geliştirilmesi, in 5. *Enerji Verimliliği ve Kalitesi Kongresi*, (23-24. ss).
- Circuit Digest. (2018). Ni-Cad Battery Charger Circuit. Erişim adresi <https://circuitdigest.com/electronic-circuits/ni-cd-battery-charge-circuit>
- Çelik, S. (2022). *Benzetim yöntemleri kullanılarak hava aracı batarya sistemlerinin modellenmesi*, Erciyes Üniversitesi, Fen Bilimleri Enstitüsü, Yüksek Lisans Tezi, Kayseri.
- Dirani, H.C., Semaan, E., & Moubayed, N. (2013). Impact of the current and the temperature variation on the Ni-Cd battery functioning. In *2013 The International Conference on Technological Advances in Electrical, Electronics and Computer Engineering (TAECE)* (339-343.ss.). Konya, Türkiye.
- Elektrikce.com (2008). Pillerin çalışma prensibi ve pil çeşitleri. Erişim adresi <https://www.elektrikce.com/pillerin-calisma-prensibi-ve-pil-cesitleri/>
- Elektrik Port. (2012). Batarya ve piller. Erişim adresi <https://www.elektrikport.com/makale-detay/batarya-ve-piller/4228#ad-image-0>
- ElectronicsTutorials. (2021). Thevenin's Theorem, Erişim adresi https://www.electronicstutorials.ws/dccircuits/dcp_7.html#:~:text=Thevenin's%20Theorem%20states%20that%20E%80%9CAny,resistance%20connected%20across%20the%20load%20E%80%9C
- Huria, T., Ceraolo, M., Gazzarri, J., & Jackey, R. (2013). Simplified extended kalman filter observer for soc estimation of commercial power-oriented lfp lithium battery cells. *SAE Technical Paper*, 01-1544.
- Industrial Electronics. (2020). Aircraft electronics and electrical system: Batteries. Erişim adresi http://www.industrial-electronics.com/aircraft_5.html
- Kasim, R., Abdullah, A.R., Selamat, N.A., Basir, M.S.S.M., & Ramli, M.Z. (2016). Nickel-cadmium battery analysis using spectrogram, *ARNP Journal of Engineering and Applied Sciences*, 11(6), 3975-3979.
- Mak, C. (2015). *Modeling and Simulation of Commercial Aircraft Electrical Systems*, University of Illinois at Urbana-Champaign, Degree of Master, Urbana Illinois.
- MathWorks. (2022). MathWorks-Simscape, Erişim adresi <https://www.mathworks.com/products/simscape.html>
- Operating and maintenance manual for Ni-Cd aircraft batteries.* (2017). Saft, France.
- Polatöz, H.S. (2019). *Havacılıkta Kullanılan Lityum Tabanlı Bataryaların Yapay Sinir Ağları ile Ömür Kestirimine Katkılar*, İstanbul Teknik Üniversitesi, Fen Bilimleri Enstitüsü, Yüksek Lisans Tezi, İstanbul.
- Sperandio, G.S., Junior, C.L.N., & Abado G.J. (2011). Modeling and simulation of nickel-cadmium batteries during discharge.

Conference Paper in IEEE Aerospace Conference Proceedings, (1-8. ss.). Big Sky, MT, USA.

Şefkat, G., & Özel, M.A. (2020) Elektrikli Araçlarda Kullanılan Pil Hücrelerinin Elektriksel ve Termal Modeli, *Uludağ University Journal of The Faculty of Engineering*, 25(1), 51-64.

Taşdemir, C. (2021). Simulink dersleri. Erişim adresi <http://www.ee.hacettepe.edu.tr/~solen/Matlab/Coskun%20Tasdemir'den/Simulink'e%20Giris.pdf>

Uzunoglu, M., Kızıl, A., & Onar, Ö.Ç. (2003). *Her Yönü İle Matlab*, Türkmen Kitapevi, İstanbul.

Wikipedia. (2022). Nickel-cadmium battery. Erişim adresi https://en.wikipedia.org/wiki/Nickel%E2%80%93cadmium_battery