

KAFDAĞI

Cilt:7, Sayı:2, Aralık 2022, 39-53
DOI: 10.51469/kafdagı.1178023

Gönderim Tarihi: 20.09.2022

Kabul Tarihi:31.12.2022

MEKANSAL EKONOMETRİ ALANINDA YAZILAN TEZ ÇALIŞMALARININ BİBLİYOMETRİK ANALİZİ

Bibliometric Analysis of Thesis Studies Written in The Field of Spatial Econometrics

Cansu BABACAN

Yüksek Lisans Öğrencisi, Bandırma Onyedi Eylül Üniversitesi
cansubabacan@ogr.bandirma.edu.tr

ORCID ID: 0000-0002-0560-567X

Necla TEKTAŞ

Doç. Dr., Bandırma Onyedi Eylül Üniversitesi
nrektas@bandirma.edu.tr

ORCID ID: 0000-0002-8190-4532

Çalışmanın Türü: Araştırma

Öz

Bu araştırmanın amacı, mekânsal ekonometri alanının bibliyometrik özelliklerini belirleyerek Ulusal Tez Merkezi'ndeki lisansüstü tezlerin durumunu ortaya koymaktır. Bu amaç doğrultusunda, Ulusal Tez Merkezi'nin web sitesinde 'Mekânsal ekonometri' anahtar kelimeyle lisansüstü tezler ele alınmış ve analizleri yapılmıştır. Verilerin analizinde betimsel analiz tekniğinden yararlanılmıştır. Bu analiz kapsamında lisansüstü tezlerin yazıldığı yıllar, türleri, yazım dilleri, tezlere danışmanlık eden danışmanların unvanları, yazıldıkları üniversiteler, enstitüler, anabilim dalları, konuları, tezlerde kullanılan anahtar kelimeler ve tezlerin sayfa sayıları değerlendirilmiştir. Araştırmadan elde edilen sonuçların, mekânsal ekonometri ile ilgili yapılan çalışmaların yönünü ve durumunu göstermesi açısından önem taşıdığı söylenebilir.

Anahtar Kelimeler: Bibliyometrik Analiz, Mekânsal Ekonometri, Ulusal Tez Merkezi, Lisansüstü Tezler

Abstract

The purpose of this research is to determine the bibliometric characteristics of the field of spatial econometrics and to reveal the status of graduate theses at the National Thesis Center. For this purpose, postgraduate theses with the keyword 'spatial econometrics' on the website of the National Thesis Center, tez.yok.gov.tr, were handled and analyzed. Descriptive analysis technique was used in the analysis of the data. Within the scope of this analysis, the years, types, writing languages, the titles of the advisors advising the theses, the universities, institutes, departments, subjects, keywords used in the theses and the page numbers of the theses were evaluated within the scope of this analysis. It can be said that the results obtained from the research are important in terms of showing the direction and course of the studies on spatial econometrics.

Keywords: Bibliometric Analysis, Spatial Econometrics, National Thesis Center, Graduate Theses

1. Giriş

Mekânsal ekonometri, kesit ve panel verileri için regresyon modellerindeki mekânsal etkileşim (bağımlılık) ve mekânsal yapı (heterojenlik) için oluşturulmuş bir alandır. Bu özelliği nedeniyle geleneksel ekonometriden ayrılmaktadır (Zeren, 2010). Gözlemler arasındaki komşuluk ilişkilerini, bu ilişkilerin neden olduğu sorunları dikkate alan yöntemler bütünü olarak da ifade edilebilecek olan mekânsal ekonometri de mekân denilen kavram, bölgesel çalışmalarda coğrafik uzaklık olarak tanımlanabilir. Coğrafi olarak birbirine yakın konumda olan gözlemler benzer olma eğilimindedir. Waldo Tobler (1970) “Her şey başka şeylerle ilişkilidir fakat birbirine yakın olan şeyler, birbirine uzak olan şeylere göre daha fazla ilişkilidir” sözüyle bunu desteklemektedir. Bu yüzden, bir değişkene dair benzer değerler birbirine yakın konumlarda gözlemlenir ve mekânsal kümelenme meydana gelir.

İnsanların duyguları birbirlerine göre göreceli kavram dahilinde olduğu için sürekli değişim ve gelişim halini doğurmaktadır. Bu nedenin temelini ise insanın anlama kabiliyetini geliştiren ve bütünsel yaklaşımlarla destekleyen bir yapı oluşturarak sergilenmesi gerekmektedir. İnsanın yapısının değişkenlik halinde olması da konuların anlaşılmasına yönelik çalışılması adına önemi ortaya koymaktadır. Bu önem de nitel çalışma yöntemlerine olan eğilimi attırmaktadır. 1990’lı yıllarda ülkemizde uygulamaya başlanan “Akademik Yükseltme Ölçütleri” bilimsel yayın yöntemlerinin değerlendirilmesi ihtiyacı, bibliyometrik yöntemlerin kullanıma olanağını doğurmuş ve bibliyometrik yöntemlerin kullanma hızının artmasında etkili olarak önemini ortaya koymuştur (Kozak, 2003). Belirli periyotlarla belirli bir alandaki çalışmaların bibliyometrik analizi ilgili alanın gelişimi açısından önem teşkil etmektedir. Çalışmaların yazarlarının konu ile bütünlüğünün ve daha başka verilerin ihtiyacı da bibliyometrik analiz yönteminin önemini ortaya koymaktadır (Çiçek & Kozak, 2012).

2. Literatür Taraması

Ülkemizde bibliyometri alanında yapılan ilk çalışmalar 1992 yılında yazılan doktora tezleridir. Önal tarafından eğitim ve öğretim, Sancar tarafından bilgi ve belge yönetimi konularında yazılmıştır. 1998 yılına kadar bu konuda çalışma yapılmamıştır. Bu yılda Satır tarafından yazılan istatistik konulu yüksek lisans tezi karşımıza çıkmaktadır. 1998 yılından 2003 yılına kadar bibliyometri konusunda bir çalışma bulunmazken, 2003 yılında Yazıcı’nın bilgi belge yönetimi konusundaki doktora tezi ve Gülen’in

biyoloji konusundaki yüksek lisans tezi literatüre kazandırılmıştır. Altı yıl aradan sonra, 2009 yılında bibliyometri konusu tez çalışmalarında yer alma açısından önem kazanmıştır.

2009 yılında Çelikleş'in enerji alanında yazdığı doktora tezi, 2010'da Alaşehir'in bilgisayar mühendisliği konulu ve Tatar'ın eğitim öğretim konulu yüksek lisans tezleri yayınlanmıştır. Bibliyometri alanında en çok bilgi ve belge yönetimi konusunda çalışma yapıldığı görülmektedir. Bu alanda; 2011'de Düzyol yüksek lisans, 2012'de Zan doktora tezi ve 2013 yılında Metin ve Türktarhan yüksek lisans tezleri karşımıza çıkmaktadır. 2015 yılında Kaya'nın enerji konulu yüksek lisans tezi ve Besimoğlu'nun bilgi belge yönetimi konulu doktora tezi ve Uşul'un eğitim öğretim konusundaki yüksek lisans tezi ve Akbulut'un bilgi belge yönetimi konusundaki yüksek lisans tezi 2016 yılında yazılmıştır. Farklı alan olarak 2017 yılında Çekçi'nin sağlık kurumları yönetimi konusundaki yüksek lisans tezi, 2018'de ise Yavuz ve Sökmen'in turizm konusundaki yüksek lisans tezleri yine bu alanda yazılan tezlerdir.

2019 yılına kadar az sayıda çalışma bulunurken bu yıldan sonra diğer bilim alanlarında da çalışmalar yapılmaya başlanmış ve bu konuda çeşitlilik sağlanmıştır. 2019 yılında konuya ilgi artmış ve farklı konularda bibliyometri alanında en fazla tez yazılan yıl olmuştur. Alkaya, Altuntop, Aytekin, Bostancı, Çapkın, Çınar, Emre, Esgin, Gül, Karaboğa, Kurt, Perçin, Yıldırım, Zengin yazdıkları tezleriyle literatüre katkıda bulunmuşlardır. Toprak tarafından coğrafya konusunda yazılan yüksek lisans tezi, Durgut tarafından bilgisayar mühendisliği konusunda yazılan yüksek lisans tezi ve Karabacak'ın turizm konusunda yazdığı yüksek lisans tezi 2020 yılında yazılmıştır. 2021 yılında yazılan dört adet tez Dertli, Elmas, Öztürkel ve Yurdakul tarafından yazılmıştır. Son erişim tarihi 28 Şubat 2022 olan Bozca ve Demir'e ait iki adet yüksek lisans tezinin olduğu görülmektedir. Son dönemde bibliyometri alanında yapılan çalışmalar hız kazanmıştır.

3. Bibliyometri

Dokümanlar ile ilgili süreçlerin ve özelliklerin ölçülmesine dayalı teknikleri içeren, belirli bir bilim alanında yapılan katkıların ve dolayısıyla bilim alanının gelişimini inceleyen yöntemlerden biri olarak bibliyometri karşımıza çıkmaktadır (Al, 2012; Thelwall, 2008). Kitap anlamına gelen 'biblion' kelimesi ve 'metricus' / 'metrikoz' kelimelerinden türemiş olan ve ölçü birimi anlamına gelen 'metrics' kelimelerinden türemiştir (Sengupta, 1992).

Bibliyometri iki farklı türde karşımıza çıkmaktadır; betimsel

bibliyometri ve değerlendirici bibliyometri. Betimsel bibliyometri, amacın üretkenliğin ölçülmesi olduğu ve literatürün ülke, yazar, yayın yılı vb. göre dağılımını ve eğilimlerini ortaya çıkaran bibliyometri türüdür. Değerlendirici bibliyometri de ise amaç, literatür kullanımını ölçmektir. Yazar, yayın ve hatta yayınların ortaya çıktığı ülkeler arasındaki ilişkileri, yazarların yaptıkları atıflar aracılığıyla analiz eder.

3.1. Bibliyometrik Yasalar

- Bradford Yasası (Dağılım Yasası): Bradford'un yağlama ve jeofizik konularında yayımlanan makaleler üstünde ilerlettiği araştırmalara dayanır. Bu araştırmanın sonunda Bradford makaleleri üç bölümde toplamıştır. Bunlar; birinci bölümde az sayıda derginin yer aldığı gruptur. Bu çekirdek dergi grubu olarak isimlendirilir. İkinci bölüm birinci bölümden daha fazla derginin olduğu gruptur. Üçüncü bölümde ise yığın halinde dergilerin bulunduğu grup yer almaktadır. Bölümlerde makale sayısı artsa da makale sayıları her bölümde birbirine yakın değerler vermektedir. Bradford bu durumu gözlemlenmiş ve bunu hesaplanabilir hale getirmiş ve bu ilişkiyi $1 : n : n^2$ şeklinde formüle etmiştir (Drott, 1981).

- Lotka Yasası (Ters Kare Yasası): Bilimsel verimliliği ölçen bibliyometrik yasadır. Lotka yasası: "İki yazı yazan insanların sayısı, bir yazı yazanların neredeyse $1/9$ 'u, n sayıda yazı yazanların ise, bir yazı yazanların aşağı yukarı $1/n^2$ 'si kadardır ve yazı yazanların tümü içinde, sadece tek bir yazı yazanların oranı yaklaşık olarak %60'tır" (Hertzfel, 1987, s.157). Bu yasa $1/n^2$ şeklinde formüle edilmiştir.

- Zipf Yasası: Zipf yaptığı araştırmalar sonucunda, bir kelimenin uzunluğunun, o kelimenin kullanımı ile yakından ilişkili olduğunu belirlemiştir. Yani harf sayısı az olan kelimelerin kullanım sayısının fazla olmasını şöyle ifade etmiştir: 'Bir kelimedede ne kadar az harf varsa kullanım sıklığı o kadar artmaktadır'. Zipf yasası $r*f=C$ şeklinde formüle edilir. Matematiksel olarak $\log r + \log f = \log c$ olarak gösterilmektedir (Wylllys, 1981).

- Price Yasası (Karekök Yasası): Price, bilim dünyasında çalışan kişilerin karşılaştırılması sonucunda etkin bilim insanlarının sayılarını tahmin etmek için çalışmalarda bulunmuştur. Bu çalışmaların sonucunda Price yasasını oluşturmuştur. Bu yasaya göre, bilimsel araştırma yazılarının yarısı, toplam bilim insanlarının kareköküne eşit yazar sayısı tarafından yazılmaktadır (Sengupta, 1992).

- Erdős Numarası: Macar asıllı Paul Erdős yaratıcısıdır. Bilimsel

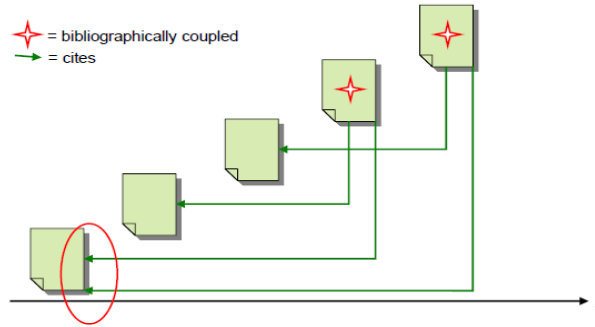
yayınlarında yazarların arasındaki iş birliği çalışmalarını kullanarak bilim insanlarının ve Paul Erdős arasındaki “iş birliği uzaklığı”nı tanımlamaktadır. Bilim insanına bu sayının atanması için, Erdős numarasına sahip olan başka bilim insanıyla beraber yayın oluşturması gerekmektedir.

- Pareto Yasası (80/20 Kuralı): Parçaların yaklaşık %80’inin, kaynakların neredeyse %20’si tarafından sonuca ulaştırıldığı fikrine dayanmaktadır. Başka bir deyişle, en etkin dergilerin %20’si, konuyla ilgili olan makalelerin %80’ini yayınladığı; toplam literatürün %80’inin ise, o literatürde çalışan yazarların %20’si tarafından gerçekleştiği düşüncesine dayanmaktadır (Ravichandra Rao & Neelanghan, 1992, s. 253; Yılmaz, 1999, s. 47).

3.2. Bibliyometrik Yöntemler

- Atıf Analizi: 1960’lı yıllarda bilimsel bilgilerin nicel ölçümü ile atıf analizi başlamıştır (Garfield, 1972). Yayının gerçek etkisi hakkında bilgi verir. Yazarın ürettiği çalışmanın, diğer araştırmacılar tarafından kaynak olarak gösterilmesi temeline dayanmaktadır (Osca-Lluch et al., 2009).

- Bibliyografik Eşleştirme: Farklı iki kaynaktan aynı yayına atıf yapılması olarak tanımlanır (Rehn et al., 2014). Başka bir ifadeyle, referans listesinde yani kaynakçada bir veya daha fazla ortak kaynağa atıf gönderdiği ortaya çıkan çalışmalar, eşleşmiş çalışmalar olarak ifade edilmektedir. 1963 yılında Kessler tarafından ortaya atılmıştır.

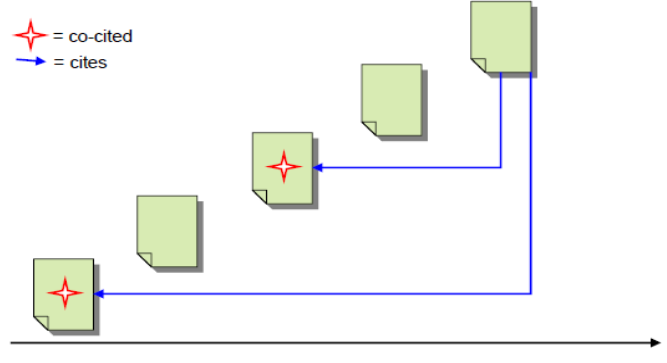


Şekil 1: Bibliyografik eşleştirme

Kaynak: (Rehn et al., 2014)

- Ortak Atıf Analizi: Bir kaynakta farklı yayınlara atıf yapılması olarak karşımıza çıkmaktadır. İki kaynağın aynı zamanda atıf olarak kullanıldığı durumlar zamanla artış gösterirse, sözü edilen iki kaynağın aralarında bir ilişki olduğu, ayrıyeten beraber olarak iki kaynağa yapılan atıf

satısı artış gösterdikçe ortak atıf gücünün daha güçlü olacağı olarak ifade edilebilir.



Şekil 2: Ortak Atıf Analizi

Kaynak: (Rehn et al., 2014)

Bibliyometrik eşleştirme ile ortak atıf karşılaştırılırsa; iki kaynak doküman arasındaki ilişki bibliyometrik eşleştirme, atıf verilen dokümanlar arasındaki ilişki ise ortak atıftır.

- Bibliyometrik Haritalama: Kullanılma amacı; ülkeler, enstitüler veya araştırmacıların bilimsel yayınlarının değerlendirilmesidir. Yazarların bilim ve teknoloji alanlarında oluşturduğu çalışmaları görüntüleme tekniğidir. Haritalama yöntemi verilerin uygun olduğu çok sayıda alanda uygulanmakla birlikte genelde bilim alanının yapısının gösterilmesi amacıyla araştırmacılar tarafından daha çok tercih edilmektedir(Noyons & Calero-Medina, 2009).

4. Yöntem

Araştırmanın ana kütesini Ulusal Tez Merkezi'nde yayınlanmış olan lisansüstü tezler oluşturmaktadır. Ulusal Tez Merkezi'nde yayınlanan lisansüstü tezleri incelemek amacıyla 31.05.2022 tarihinde tez.yok.gov.tr adresi üzerinden yapılan tarama sonucunda 43 adet lisansüstü teze ilişkin veriler derlenmiştir. Yayımlanan 43 tezden elde edilen veriler, analiz edilmiştir.

Bibliyometrik analizin gerçekleştirilmesi için belirlenen kriterler ise şunlar olmuştur;

- Tezlerin yazım yılları
- Tezlerin türü

- Tezlerin yazım dili
- Tezlere danışmanlık eden danışmanların unvanları
- Tezlerin yazıldığı üniversiteler
- Tezlerin yazıldığı enstitüler
- Anabilim dalları
- Tezlerin konular
- Tezlerde kullanılan anahtar kelimeler
- Tezlerin sayfa sayıları

5. Bulgular

5.1. Tezlerin Yazım Yıllarına Göre Dağılımı

“Mekânsal Ekonometri” anahtar kelimesiyle tezlerin yıllara göre dağılımı incelendiğinde ilk olarak 2005 yılında Orta Doğu Teknik Üniversitesi, Sosyal Bilimler Enstitüsü, Ekonomi Anabilim Dalındaki Yüksek Lisans tezi olduğu görülmektedir. Buna göre, ulusal tez merkezinde yer alan en çok lisansüstü tezin 2016 yılında yayımlandığı gözlemlenmekte ve yıllara göre tez sayılarında belirgin farklılıklar gözlenmektedir. En az tezin 2005, 2008, 2012 ve 2021 yıllarında yazılmış olduğu Tablo 1’den görülmektedir. ‘Mekânsal Ekonometri’ anahtar kelimesiyle yılda ortalama 3,15 tez yayınlanmıştır.

Tablo 1: Tezlerin Yazım Yıllarına Göre Dağılımı

Yıllar	N	%	Yıllar	N	%
2005	1	0,02	2016	9	0,21
2008	1	0,02	2017	3	0,07
2011	3	0,07	2018	8	0,19
2012	1	0,02	2019	4	0,09
2013	2	0,05	2020	3	0,07
2014	4	0,09	2021	1	0,02
2015	2	0,05	2022	1	0,02

5.2. Tezlerin Türüne Göre Dağılımı

Tezlerin türlerine göre dağılımı Tablo 2’de gösterilmektedir. Ulusal Tez Merkezi’nde yayınlanan lisansüstü tezlerin türleri Yüksek Lisans, Doktora, Tıpta Uzmanlık, Sanatta Yeterlik, Diş Hekimliği Uzmanlık, Tıpta Yan Dal Uzmanlık ve Eczacılıkta uzmanlık olarak gruplanmaktadır. ‘Mekânsal Ekonometri’ anahtar kelimeli tezlerin yüksek lisans ve doktora türünde olduğu gözlenmektedir. Yayınlanan 43 tezin 23’ü yüksek lisans

türünde, 20'si doktora türündedir.

Tablo 2: Tezlerin Türüne Göre Dağılımı

Tür	N	%
Yüksek Lisans	23	0,53
Doktora	20	0,47

5.3. Tezlerin Yazıldığı Dile Göre Dağılımı

Tezlerin yazıldığı dile göre dağılımı tablo 3'de verilmiştir. Ulusal Tez Merkezi'nde yayınlanan lisansüstü tezlerin 31 farklı dilde olduğu görülmektedir. Fakat 'Mekânsal Ekonometri' anahtar kelimeli tezlerin yazım dilinin Türkçe ve İngilizce olduğu diğer dillerde yazılmış tez olmadığı ve yayınlanan 43 tezin 34'ünün Türkçe ve 9'unun İngilizce olduğu gözlemlenmiştir.

Tablo 3: Tezlerin Yazıldığı Dile Göre Dağılımı

Dil	N	%
Türkçe	34	0,79
İngilizce	9	0,21

5.4. Tezlere Danışmanlık Eden Danışmanların Unvanlarına Göre Dağılımı

Tablo 4'te görüldüğü üzere tezlerin danışmanlarının unvanlarına göre dağılımı yer almaktadır. Ulusal Tez Merkezi'nde yayınlanan 43 lisansüstü teze en çok profesörlerin danışmanlık ettiği gözlemlenmiştir. Bunu doçent, yardımcı doçent ve doktor öğretim üyesi unvanlı danışmanlar takip etmektedir.

Tablo 4: Tezlere Danışmanlık Eden Danışmanların Unvanlarına Göre Dağılımı

Unvan	N	%
Profesör	27	0,63
Doçent	9	0,21
Yardımcı Doçent— Doktor Öğretim Üyesi	7	0,16

5.5. Tezlerin Yazıldıkları Üniversiteye Göre Dağılımı

Ulusal Tez Merkezi'nde yayınlanan lisansüstü tezlerin yazıldıkları üniversiteye göre dağılımı tablo 5'te görülmektedir. Yayınlanan 43 tezin 26 farklı üniversitede olduğu tespit edilmiştir. 'Mekânsal Ekonometri' anahtar kelimesi en fazla dört tez ile Marmara Üniversitesi, üç tez ile Pamukkale Üniversitesi yer almaktadır. Diğer üniversitelerde bunları takip ederek çalışmalarını yürütmektedir.

Tablo 5: Tezlerin Yazıldıkları Üniversiteye Göre Dağılımı

Üniversite	N	%
Afyon Kocatepe Üniversitesi	1	0,02
Akdeniz Üniversitesi	2	0,05
Atatürk Üniversitesi	2	0,05
Boğaziçi Üniversitesi	1	0,02
Celal Bayar Üniversitesi	2	0,05
Cumhuriyet Üniversitesi	2	0,05
Çukurova Üniversitesi	1	0,02
Ege Üniversitesi	1	0,02
Eskişehir Osmangazi Üniversitesi	1	0,02
Gazi Üniversitesi	1	0,02
Hacı Bayram Veli Üniversitesi	1	0,02
İnönü Üniversitesi	2	0,05
İstanbul Teknik Üniversitesi	1	0,02
İstanbul Üniversitesi	2	0,05
Kocaeli Üniversitesi	3	0,07
Koç Üniversitesi	2	0,05
Marmara Üniversitesi	4	0,09
Mimar Sinan Güzel Sanatlar Üniversitesi	1	0,02
Orta Doğu Teknik Üniversitesi	2	0,05
Pamukkale Üniversitesi	3	0,07
Süleyman Demirel Üniversitesi	2	0,05
TOBB Ekonomi ve Teknoloji Üniversitesi	1	0,02
Uludağ Üniversitesi	2	0,05
Van Yüzüncüyıl Üniversitesi	1	0,02

Yeditepe Üniversitesi	1	0,02
Yıldız Teknik Üniversitesi	1	0,02

5.6. Tezlerin Yazıldığı Enstitüye Göre Dağılımı

Tablo 6’da tezlerin yazıldıkları enstitüye göre dağılımı gösterilmektedir. Ulusal Tez Merkezi’nde yayınlanan 43 lisansüstü tezlerin üç farklı enstitüde olduğu tespit edilmiştir. Bunların 38 tanesi Sosyal Bilimler Enstitüsü’ne ait iken, dört tezin Fen Bilimleri Enstitüsü’ne ait olduğu ve kalan bir tezin ise Lisansüstü Eğitim Enstitüsü’ne ait olduğu tespit edilmiştir.

Tablo 6: Tezlerin Yazıldığı Enstitüye Göre Dağılımı

Enstitü	N	%
Sosyal Bilimler Enstitüsü	38	0,22
Fen Bilimleri Enstitüsü	4	0,09
Lisansüstü Eğitim Enstitüsü	1	0,02

5.7. Anabilim Dalına Göre Dağılımı

Tablo 7’de anabilim dalına göre dağılımı görülmektedir. Ulusal Tez Merkezi’nde yayınlanan 43 lisansüstü tezinin 20’sinin ekonometri anabilim dalında olduğu gözlemlenmiştir. Ekonometri anabilim dalını iktisat, ekonomi, şehir ve bölge planlama, istatistik ve finansal iktisat anabilim dallarının takip etmektedir.

Tablo 7: Anabilim Dalına Göre Dağılımı

Anabilim Dalı	N	%
Ekonometri	20	0,47
İktisat	15	0,35
Ekonomi	3	0,07
Şehir ve Bölge Planlama	2	0,05
İstatistik	2	0,05
Finansal İktisat	1	0,02

5.8. Konularına Göre Dağılımı

Ulusal Tez Merkezi’nde yayınlanan lisansüstü tezlerin konularına göre dağılımı Tablo 8’de gösterilmektedir. Yayınlanan 43 lisansüstü tezlerin 31’inin ekonometri konulu olduğu tespit edilmiştir. Ekonometri konusunu sırasıyla ekonomi, istatistik ve şehircilik ve bölge planlama konularının takip

ettiği görülmüştür. Tabloda yer alan diğer konular başlığı altındaki konular ise çalışma ekonomisi ve endüstri ilişkileri, işletme, savunma ve teknolojileri, siyasal bilimleri, sosyoloji ve turizm konularıdır.

Tablo 8: Konularına Göre Dağılımı

Konular	N	%
Ekonometri	31	0,53
Ekonomi	17	0,29
Diğer	6	0,10
İstatistik	3	0,05
Şehir ve Bölge Planlama	2	0,03

5.9. Anahtar Kelime Analizi

Tablo 9’da yayınlanan tezlerin anahtar kelime miktarlarına ait bilgiler yer almaktadır. Yayınlanan 43 tezin 8 tanesinde anahtar kelime belirtilmemiştir. Kalan 35 tezde toplam 154 anahtar kelime kullanıldığı tespit edilmiştir.

Tablo 9: Anahtar Kelime Miktarı

Anahtar Kelime Miktarı	N	%
3 Anahtar Kelime	10	0,23
4 Anahtar Kelime	9	0,21
5 Anahtar Kelime	7	0,16
6 Anahtar Kelime	4	0,09
7 Anahtar Kelime	4	0,09
10 Anahtar Kelime	1	0,02
Belirsiz	8	0,19

Yayınların anahtar kelime miktarları incelendiğinde, değerlendirmeye alınan 35 tezde en fazla üç veya dört anahtar kelime kullanıldığı tespit edilmiştir. Tablo 10’da görüldüğü üzere tez başına ortalama 4,4 anahtar kelime düşmektedir.

Tablo 10: Ortalama Anahtar Kelime Sayısı

Değerlendirmeye Alınan Tez Sayısı	Toplam Anahtar Kelime Sayısı	Ortalama Anahtar Kelime Sayısı
35	154	4,4

Değerlendirmeye alınan 35 tezde 97 farklı anahtar kelime kullanıldığı tespit edilmiş ve en çok tekrarlanan on anahtar kelime Tablo 11’de gösterilmiştir.

Tablo 11: En Çok Tekrarlanan Anahtar Kelimeler

Anahtar Kelime	N
Mekansal Ekonometri	16
Mekansal Etki	4
Ekonomik Büyüme	4
Mekansal Hata Modeli	4
Mekansal Gecikme Modeli	3
Mekansal Analiz	3
Mekansal Bağımlılık	3
Mekansal Panel Veri Analizi	3
Sosyo-Ekonomik Gelişmişlik Endeksi	3
Veri Zarflama Analizi	3

5.10. Sayfa Sayısı Analizi

Araştırma kapsamında incelenen 43 tezde ortalama 132 sayfa tez yazılmış olup, en fazla 332 sayfalık en az ise 64 sayfalık tez yazıldığı tespit edilmiştir. 50 ve 100 sayfa arasında yazılan tez sayısı 15, 101 sayfa ve 150 sayfa arasında yazılan tez sayısı 13, 151 sayfa ve 200 sayfa arası yazılan tez sayısı 11, 200 sayfa ve üstü yazılan tez sayısı 4 olarak karşımıza çıkmaktadır.

Tablo 12. Sayfa Sayısı Analizi

Sayfa Sayısı	N	%
50-100 sayfa arası	15	0,35
101-150 sayfa arası	13	0,30
151-200 sayfa arası	11	0,26
200 ve daha fazla	4	0,09

Sonuç ve Değerlendirme

“Mekânsal ekonometri” anahtar kelimesi ile yapılan araştırmada Yüksek Öğretim Kurumu Ulusal Tez Merkezi internet sitesi üzerinden ulaşılan lisansüstü tezlere yer verilmiştir. Yayımlanan lisansüstü tezler; yayımlandığı yıl, yayımlandığı üniversite, tez türü, anabilim dalı, yazım dili,

çalışma konusu ve kullanılan anahtar kelimeler gibi çeşitli parametreler kullanılarak bibliyometrik analizleri yapılmıştır. Yapılan araştırma sonucunda konu ile ilişkin tarama yapıldığında lisansüstü tezlerin yüksek lisans tezleri ve doktora düzeyinde yapılan çalışmalar olduğu görülmektedir.

Konu ile ilgili ilk çalışma 2005 yılında yapılmıştır. En fazla 9 tane ile 2016 yılına aittir. En az bir tez yazılan yıllar sırasıyla 2005, 2008, 2012, 2021 yılları olduğu tespit edilmiştir. 43 tezin 23'ü yüksek lisans tezi, 20'si ise doktora tezidir. Yapılan tezlerin en çoğu Türkçe iken dokuz tanesi İngilizce yazılmıştır. Tezin danışmanlarının unvanı ele alındığında, en çok profesörlerin danışmanlık yaptığı tespit edilmiştir.

Mekânsal ekonometri konusu en fazla Marmara Üniversitesi'nde, enstitü olarak Sosyal Bilimler Enstitüsü'ne ait olduğu ve Ekonometri anabilim dalında tez konusu olmuştur. Bu tezlerin çoğunluğu ekonometri iken en az şehircilik ve bölge planlama konularının takip ettiği görülmüştür. Araştırma kapsamında incelenen 43 tezin sekiz tanesinde anahtar kelimeye rastlanmamıştır. Bu tezler araştırma kapsamından çıkarıldığında kalan 35 tezde toplam 154 anahtar kelime kullanıldığı tespit edilmiştir. Tez başına ortalama 4,67 anahtar kelime düşmektedir.

Tezlerin ortalama sayfa sayısı 132 sayfa olarak karşımıza çıkmaktadır. En az 64 sayfalık tez yazılırken, en fazla 332 sayfalık tez hazırlanmıştır. YÖK Ulusal Tez Merkezi web sitesinde yer alan başlıkların bibliyometrik çalışmalara cevap verebilecek nitelikte güncellenmesi hem araştırmacılara kolaylık sağlayacak hem de zaman kaybını önleyecektir. Örneğin; danışmanlarını, enstitüsünü, anabilim dalını da diğer bilgiler gibi sütunlarda görmek işimize yarayacaktır. Tezlerden bir tanesinde verilere ulaşım sınırı olması, analiz yaparken fazlasıyla zorluk çıkartmıştır. Tezlerin sekiz tanesinde ise özet kısmından sonra yer alan “anahtar kelimeler” olmadığı görülmüştür. Birçok araştırmacı, araştırmasına başlarken makale/tezin özet ve anahtar kelimelerine baktığı için büyük bir sorun yaratmaktadır. Tezlerin yazıldığı üniversitelerin tez yazım kılavuzlarının incelenmesi ve neden anahtar kelimelerin olmadığı araştırılmalıdır.

Kaynaklar

- Akbulut, M. (2016). *Atıf Klasiklerinin Etkisinin ve Sıralamalarının Pennant Diyagramları ile Analizi*.
- Al, U. (2012). Avrupa Birliği Ülkeleri ve Türkiye'nin Yayın ve Atıf Performansı. *Bilig*, 62, 1–20.
- Alaşchir, O. (2010). *Akademik Performansa Göre Üniversite Sıralaması: Dünya Üniversitelerinin Sıralaması İçin Bilimetric Bir Çalışma*.
- Alkaya, E. (2019). *Hatay İli Örneğinde: Coğrafya Araştırmalarında Kullanılan*

Veri ve Analiz Yöntemlerinin Klasik ve Modern Yaklaşımlar Perspektifinde Değerlendirilmesi.

- Altıntop, V. (2019). *Kültür Turizmi Çalışmalarının Bibliyometrik Analiz Tekniği ile İncelenmesi.*
- Aytekin, M. (2019). *Sosyal Bilimler Alanında Süleyman Demirel Üniversitesi Adresli Yapılan Çalışmaların Bilimsel İş Birliği ve Yoğunlaşma Düzeylerinin Sosyal Ağ Analizi ile İncelenmesi.*
- Besimoğlu, C. (2015). *Türkiye'deki Ziraat Fakültelerinin Tarımsal Araştırma Eğilimleri: 1996-2011 Yıllarının Bibliyometrik Analizi.*
- Bostancı, B. (2019). *Elektronik Spor Alanının Sektörel ve Akademik Bağlamda Değerlendirilmesine Yönelik Bir Çalışma.*
- Bozca, S. (2022). *Rekrasyon Fırsat Dağılımı: Bibliyometrik Bir Araştırma.*
- Çapkın, Ç. (2019). *Açık Erişim Dergilerinin Bilimsel Etkisi: Atıf Dizilerine Dayalı Bir Araştırma.*
- Çekçi, I. (2017). *Ulusal İnovasyon Sistemleri İçerisinde Sağlık Ekosisteminin Tanımlanması: Üniversite Hastanelerinin Yeri ve Önemi.*
- Çeliktaş, M. S. (2009). *Türkiye'de Yenilenebilir Enerji Teknolojilerinin Gelecek Öngörüsü.*
- Çiçek, D., & Kozak, N. (2012). *Anatolia: Turizm Araştırmaları Dergisi'nde Yayımlanan Hakem Denetimli Makalelerin Bibliyometrik Profili. Türk Kütüphaneciliği, 26(4), 734–756. <http://www.anatoliajournal.com>.*
- Çınar, B. (2019). *Uluslararası Ticaret Alanında Yapılmış Bilimsel Yayınların Sosyal Ağ Analizi ile Değerlendirilmesi: Bir Bibliyometrik Çalışma.*
- Demir, E. (2022). *Yerel Yazındaki Girişimcilik Makalelerinin Bibliyometrik Analizi: 2015-2020 Yılları Aralığı.*
- Dertli, Ş. (2021). *Turizm Pazarlaması Uygulamalarında Organik Tarım Ürünlerinin Etkisi: Erzurum İli Örneği.*
- Drott, C. M. (1981). *Bradford's Law: Theory, Empiricism and the Gaps Between.*
- Durgut, S. (2020). *Türkiye'de Yapılan Akademik Çalışmaların Büyük Veri Araçları ile Bibliyometrik Analizi.*
- Düzyol, G. (2011). *Türkiye Kütüphanecilik ve Bilgibilim Literatürünün Entellektüel Haritasının Çıkarılması: Bir Yazar Ortak Atıf Analizi Çalışması.*
- Elmas, Ç. (2021). *"Kadın ve Turizm" Konulu Çalışmaların Bibliyometrik Analiz Tekniği ile İncelenmesi.*
- Emre, Y. (2019). *Kuzey Amerika ve Avrupa'da Örgütler ve Yönetim Araştırmalarının Erken Dönem Gelişimi: Bibliyometrik Bir İnceleme.*
- Esgin, M. (2019). *Çok Kullanılan Web Tabanlı Bibliyografik Yönetim Programlarının İncelenmesi, Karşılaştırılması ve Yapılabilecek Geliştirmeler.*
- Gül, A. (2019). *Eleştirel Okuma Tasviri Bibliyografyası.*
- Karabacak, S. E. (2020). *Uluslararası Turizm Araştırmalarında Örgütsel Davranış Konulu Makalelerin Bradford Yasası'na Göre İncelenmesi.*
- Karaboğa, H. A. (2019). *Örgütsel Davranış Araştırmalarının Bibliyometrik Analizi.*
- Kaya, E. (2015). *Biyografileri Ürünlerinin Ekstrapolasyon Uygulamaları Yardımı ile*

- Teknolojik Olarak Değerlendirilmesi.*
- Kozak, N. (2003). Türkiye’de Yayınlanan Akademik Dergilerin Niteliklerindeki Zaman İçerisindeki Değişim Nedenleri: Sağlık, Sosyal ve Teknik Bilim Alanlarında Yayınlanan Dergiler Üzerine Bir İnceleme. *Bilgi Dünyası*, 4(2), 146–174.
- Kurt, A. (2019). *Türkiye’de Kentleşme ve Çevre Sorunları Alanında Hazırlanmış Kayıtlı Lisansüstü Tezlerin Bibliyometrik İncelenmesi.*
- Metin, T. C. (2013). *Boş Zaman Literatürünün Dünya’daki Gelişimi: Leisure Science Dergisinde Yayımlanan Makaleler Üzerine Bir İnceleme.*
- Önal, H. İ. (1992). *Bilgi Gereksinimlerinin Karşıllanması ve Okul Kütüphaneleri.*
- Öztürkel, M. (2021). *Afet Yönetimi, Afet Lojistiği ve İnsani Yardım Lojistiği Alanında Yapılan Tez Çalışmalarının Bibliyometrik Analizi.*
- Perçin, H. (2019). *Dünyada ve Türkiye’de Açık İnovasyon Kavramının Bibliyometrik, İçerik ve Doküman Analiz Yöntemleriyle İncelenmesi.*
- Sökmen, C. (2018). *Gastronomi Turizmi Alanyazının Gelişimi: Journal of Tourism and Gastronomy Studies Dergisinde Yayımlanan Makaleler Üzerine Bir İnceleme.*
- Thelwall, M. (2008). Bibliometrics to Webometrics. *Journal of Information Science*, 34(4), 605–621.
- Toprak, H. C. (2020). *Beşeri Coğrafyadaki Anglo-Amerikan Hegemonyanın Yayın Performansı Bakımından Analizi.*
- Türktarhan, G. (2013). *Türkiye’de Turizm Pazarlaması Alanyazınının Gelişim Süreci (1990-2012).*
- Ukşul, E. (2016). *Türkiye’de Eğitimde Ölçme ve Değerlendirme Alanında Yapılmış Bilimsel Yayınların Sosyal Ağ Analizi ile Değerlendirilmesi: Bir Bibliyometrik Çalışma.*
- Wyllys, R. E. (1981). *Empirical and Theoretical Bases of Zipf’s Law.* 53–64.
- Yavuz, N. (2018). *Türkiye’de Demir Yolu Ulaştırması Alanında Politika ve Planlar ile Bilimsel Yayınlar Arasındaki İlişki.*
- Yazıcı, M. (2003). *Disiplinlerarası Bilim Olarak Kütüphane Bilimi ve Çeviribilim İlişkisi.*
- Yıldırım, M. (2019). *Sağlık Kurumlarında Akademik Personelin İşe Alım Değerlendirme Aşamasında H İndeksinin Yeri, Avantajları, Dezavantajları ve Akademisyenliğe Kabulde Yeni Bir İndeks Önerisi.*
- Yurdakul, M. (2021). *Web of Science Veri Tabanına Dayalı Bibliyometrik Değerlendirme: Fen Eğitimi Üzerine Yapılan Makaleler. In 2021.*
- Zengin, Ö. F. (2019). *Türkiye Kaynaklı Kulak Burun Boğaz Yayınlarında Ulusal Kendine Atfın ve Konuyla İlgili Hekimlerimizin Tutumlarının Araştırılması.*
- Zeren, F. (2010). MEKÂNSAL ETKİLEŞİM ANALİZİ. *İstanbul Üniversitesi İktisat Fakültesi Ekonometri ve İstatistik Dergisi*, 12, 18–39