

Kama Dişli T-Tipi Birleştirmelerde Ağaç Türü ve Diş Geometrisinin Doğrusal Çekme Direncine Etkileri

Hasan EFE¹, Levent GÜRLEYEN²,
Ali KASAL³, Nevzat ÇAKICIER⁴

Özet

Bu çalışmada, kama dişli birleştirme uygulanan çerçeve konstrüksiyonlu mobilya "T" tipi birleştirmelerde diş tipi ve ağaç malzeme türünün doğrusal çekme direncine etkisi incelenmiştir. Deney örnekleri, masif mobilya üretiminde yaygın olarak kullanılan sarıçam ve doğu kayını odunlarından hazırlanmıştır. Birleştirmeler iki farklı kama diş geometrisi kullanılarak, polivinilasetat tutkalı ile yapıştırılmıştır. Daha sonra, deney örnekleri ASTM D 143-94 standardı esaslarına göre statik yük altında çekme deneyine tabi tutulmuştur. Elde edilen sonuçlara göre; doğu kayını, sarıçam'a göre, 9 mm'lik dişli birleştirmelerde, 5 mm'lik dişli birleştirmelere göre daha yüksek çekme direnci göstermiştir.

Anahtar Kelimeler: Kama dişli birleştirmeler, çerçeve konstrüksiyon, mobilya birleştirmeleri.

Effects of Wood Species and Tooth Types on Linear Withdrawal Strength of The T-Type Finger Joints

Abstract

In this study, the direct withdrawal strength of T-type frame construction furniture finger joints were compared for tooth type and wood species scotch pine and eastern beech. Two different tooth types were used for finger-joint. Polyvinyl acetate adhesive was used as glue in bonding process. Samples were tested under tension loads (ASTM D 143-94). Result of the experiment revealed that beech wood has higher strength than scotch pine, strength on long type tooth.

Key Words: Finger joint, frame construction, furniture joints .

1. Giriş

¹ Gazi Üniversitesi Teknik Eğitim Fakültesi Mobilya ve Dekorasyon Eğitimi Böl., Beşevler, 06500, Ankara

² Düzce Üniversitesi Teknik Eğitim Fakültesi Mobilya ve Dekorasyon Eğitimi Böl., Konuralp, Düzce

³ Muğla Üniversitesi Teknik Eğitim Fakültesi Mobilya ve Dekorasyon Eğitimi Böl., 48000, Kötekli, Muğla

⁴ Düzce Üniversitesi Orman Fakültesi Orman Endüstri Mühendisliği Böl., Konuralp, Düzce

Masa, sandalye, sehpa, koltuk vb. gibi iskelet özelliğine sahip mobilyalara çerçeve konstrüksiyonlu mobilyalar adı verilir. Bu tip konstrüksiyonlarda genellikle masif ağaç malzeme kullanılır. Çerçeve tipi konstrüksiyonların mekanik davranış özellikleri, çerçeve çubukları ya da kayıtları, bu elemanları birbirine bağlamada uygulanan birleştirme tekniklerine bağlı bulunmaktadır. Mobilya konstrüksiyonunda yer alan elemanların, maruz kaldıkları çekme, basma, makaslama, eğilme ve döndürme yüklerine karşı koyacak boyutlarda oldukları kabul edilse bile, mobilyanın sağlamlığı bakımından birleştirme elemanlarının kararlılığı önem taşımaktadır (Efe, 1994).

Selbo (1963a), tarafından yapılan bir çalışmada, kama dişli birleştirme profillerinde; diş ucu genişliğinin artmasıyla, birleştirme direncinin azaldığı, diş uçları arasındaki açıklığın azalmasıyla da birleştirme direncinin arttığı ortaya çıkmıştır. Selbo (1963b), tarafından yapılan başka bir çalışmada ise; sert ağaçlar ile yapılan birleştirmelerin yumuşak ağaçlara nazaran daha iyi sonuçlar verdiği saptanmıştır. Çeşitli birleştirmelerde en uygun kama dişli birleştirme geometrisini bulmak amacıyla yürütülen çalışmada; statik eğilme, makaslama ve çekme deneyleri yapılmıştır. Deneyler sonucunda, kama dişli birleştirmelerin zıvanalı ve kavelalı birleştirmelere alternatif olarak kullanılabileceği bildirilmiştir. Yapılan bu araştırmada en yüksek direnç değerleri ise, boy birleştirmelerin eğilme testlerinde elde edilmiştir (Murphay, 1972). Selbo (1975), kama dişli birleştirme metodu ile birleştirilmiş bir mobilya elemanının eğilme ve çekme zorlamalarına karşı direncini etkileyen en önemli faktörün diş uzunluğu olduğu ve diş uzunluğu arttıkça eğilme ve çekme direncinin arttığını bildirmiştir. Edlung (1973), masif ağaç malzemenin kama dişli birleştirmesi, lifler yönünde ve enine kesit boyutları arasındaki oran $\frac{1}{2}$ olacak şekilde yapıldığı takdirde, birleştirilmiş malzemenin direncinin en yüksek olduğunu belirtmiştir. Taşıyıcı yapı elemanları için diş ucu genişliği; 50 mm uzunluğundaki dişler için 1.5 mm, 32 mm uzunluğundaki dişler için 1 mm olarak verilmiştir. Kapı, pencere ve pervaz endüstrisi için ise, 20 mm uzunluktaki dişlerde 1 mm, 10 mm uzunluktaki dişlerde 0.5 mm, 5 mm uzunluktaki dişlerde ise 0.2 mm olmasının uygun olduğu bildirilmiştir (GOST-R, 1974). Kama dişli birleştirmelerde, budakların birleşme dayanımı üzerinde etkili olduğu, budak çapı arttıkça liflere paralel çekme direncinin azaldığı, uçlarda özodunu bulunmasının direnç değeri üzerinde doğrudan etkili olmadığı, ancak her iki uçta özodunu bulunduran numunelerin tek uçta özodunu bulunduran numunelerden daha az dayanım gösterdiği belirtilmiştir (Pellicane ve ark., 1987). Veymut çamı (*Pinus strobus* L.) ve Pasifik Sugası (*Tsuga heterophylla* (Raf.) Sarg.) odunlarından elde edilen elemanlar, fenol-rezorsin tutkalı kullanılarak kama dişli birleştirme ile birleştirilmiş ve gerilme analizine dayalı olarak yapısal performansları araştırılmıştır. Açık ve kapalı montaj süreleri ile iki farklı pres basıncının birleştirme direncine etkileri incelenmiştir. Her bir odun türü kama dişli birleştirme yöntemiyle kolayca yapılmıştır. Pasifik Sugası'nın çekme direnci birim değerleri kama dişli birleştirme üzerinde etkili

olmamış, ancak Veymut çamında daha düşük değerlerde olmak üzere ilgili değişkenlerin kama dişli birleştirme üzerinde etkisinin olduğu belirlenmiştir (Fisette ve Rice, 1988). Oregon’da yerleşik kapı ve pencere elemanları üreticilerine ait işletmelerle ilgili yapılan başka bir çalışmada, 3 cm kalınlığındaki batı sarıçamı (*Pinus ponderosa* Dougl.) odunundan T tipi kama dişli birleştirme uygulanmıştır. Kesimden 4, 6 ve 32 saat sonra yapılan tutkallama işlemlerindeki örneklerde bulunan yapışma alanları, elektron mikroskobu yardımı ile incelenmiştir. İncelemenin sonucunda, erkek ve dişli parmak birleştirme elemanlarının tutkal etki alanındaki, ezilen hücre bölgesinin genişliği, kesimden 4 saat sonraki elemanlarda yaklaşık olarak 100-200 µm arasında değiştiği bildirilmiştir (Reeb ve ark., 1998).

Kama dişli boy birleştirmelerde olabilecek muhtemel hataların, liflere paralel çekme direnci üzerine etkileri araştırılmıştır. Deney parametresi olarak, eksik dişli, kısa dişli, ezik dişli, sıkıca geçen dişli ile kısmi tutkallı, tutkala ağaç tozu katma ve birleştirmeden önce numuneleri ıslatma gibi pratik uygulamalarda karşılaşılabilecek kusurlar seçilmiştir. Araştırma sonucunda kısa eksiksiz dişli numuneler ile tutkalın kısmen sürüldüğü numunelerden elde edilen liflere paralel çekme direncinin, kusursuz olarak hazırlanan numunelerden daha az olduğu, diğer kusurların ise istatistiksel olarak önemli bir etki yapmadığı bildirilmiştir (Pellicene ve ark., 1994).

Kama dişli birleştirmelerde diş konumu ve diş profilinin çekme direnci üzerine etkileri araştırılmış, Polivinilasetat (PVAc) tutkalının suya dayanıklı türü VB 20’nin PVAc’ ye göre, diş uzunluğu 12 mm olanların 8 mm olanlara göre ve diş konumu yanda olanlar üstte olanlara göre daha yüksek sonuçlar verdiği tespit edilmiştir. Ağaç türünün ise çekme direncine etkisi önemsiz bulunmuştur (Güray ve Kılıç, 1999; Kılıç, 1999).

Kama dişli birleştirmeler, çerçeve konstrüksiyonlar da genellikle boy, en, T-tipi ve köşe birleştirmelerde geniş ölçüde kullanılmaktadır. Bu çalışmada, sarıçam (*Pinus sylvestris* L.) ve doğu kayını (*Fagus orientalis* L.) odunları olmak üzere iki farklı ağaç malzeme ve iki farklı diş geometrisi kullanılarak kama dişli birleştirme uygulanan çerçeve konstrüksiyonlu mobilya “T” tipi birleştirmelerde diş tipi ve ağaç malzeme türünün doğrusal çekme direncine etkisinin belirlenmesi amaçlanmıştır.

2. Materyal ve Yöntem

2.1. Ağaç Malzemeler

Denemelerde ağaç malzeme olarak mobilya endüstrisinde yaygın olarak kullanılan yerli ağaç türlerinden birinci sınıf sarıçam ve doğu kayını odunları kullanılmıştır. Her iki odun türü de endüstriden hazır olarak tesadüfî yöntemle seçilmiştir. Kalaslar ilk önce 25 x 60 x 200 mm kaba ölçülerinde biçildikten sonra, havalandırılan ve direk güneş ışığı almayan kapalı bir ortamda aralarına

göknar latalar konularak istiflenmiş ve yaklaşık bir yıl süreyle bekletilmişlerdir. Böylece biçilen parçaların % 12 hava kurusu rutubete gelmeleri sağlanmıştır.

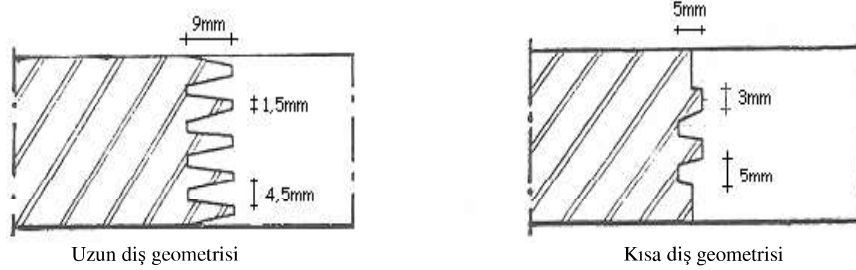
2.2. Tutkal (Polivinilasetat)

Polivinilasetat (PVAc) tutkalı mobilya endüstrisinde montaj tutkalı olarak kullanılmaktadır. Soğuk olarak uygulanabilmesi, kolay sürülmesi, çabuk sertleşmesi, kokusuz ve yanmaz oluşu ve işlenmesi sırasında kesici aletleri yıpratmaması gibi avantajları yanında, mekanik direnci sınırlı olup uygulandıktan sonra sıcaklık arttıkça yumuşamakta ve 70°C' den itibaren bağlantı maddesi görevini gerektiği gibi yapamamaktadır. Birleştirilecek yüzeylerden yalnız birinin tutkallanması ve ağaç türü ile birleşme yüzeyinin durumuna göre 150 - 200 g/m² tutkal kullanılması iyi bir birleştirme için yeterli olmaktadır (Örs, 1987; TS. 3891, 1983).

PVAc tutkalı TS 3891'de belirtilen esaslara göre yoğunluğu 1.1 g/cm³, viskozitesi 160-200 cps, pH değeri 5, kül miktarı % 3, masif ağaç malzemenin birleştirilmesinde odun rutubeti % 6-15, presleme süresi; soğuk tutkallamada 20°C'de 20 dakika, 80°C'de 2 dakika olarak verilmekte ve presleme ortamında soğuyuncaya kadar dinlendirilmesi önerilmektedir (Örs, 1987; TS. 3891, 1983).

2.3. Deney Örneklerinin Hazırlanması

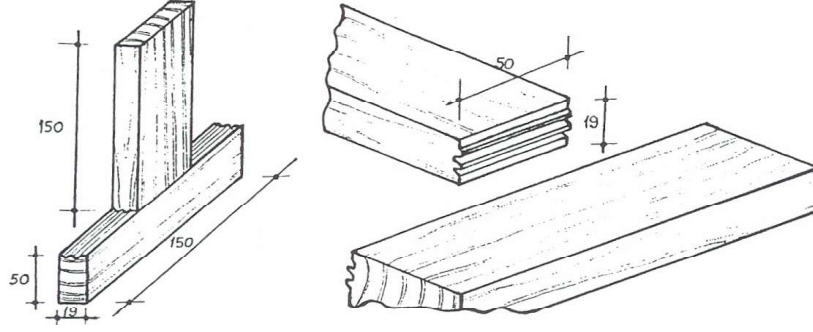
Deney örnekleri ASTM D 3110-72 standardın da belirtilen esaslara uyularak hazırlanmıştır (ASTM D 3110-72, 1972). Kaba ölçülerinde biçilen parçalar, enine kesitleri yıllık halkalara teğet yönde 19 mm, radyal yönde 50 mm ve lifler yönünde 150 mm uzunlukta olacak şekilde daire testere makinesinde temiz ölçülerinde kesilmiştir. Daha sonra parçalara yatay freze makinesinde bir kalıp yardımı ile ölçüleri Şekil 1'de verilmiş olan uzun ve kısa kama diş profilleri açılmıştır.



Şekil 1. Birleştirmelerde kullanılan uzun ve kısa diş profilleri

Erkek ve dişi profilleri açılan parçalar daha sonra tutkallama işlemine alınmıştır. Tutkallama işleminde örneklere uzunlamasına etki eden sabit tutma basıncı 8 N/mm², presin baskı elemanları ile örnek yüzeylerine uygulanan

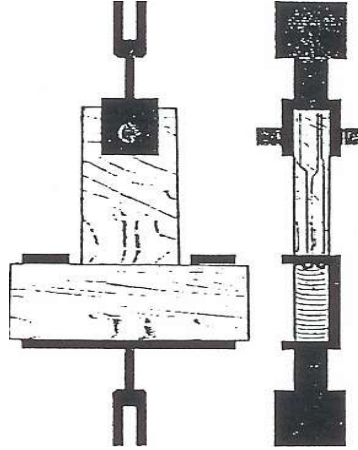
basınç sarıçamda 0.8 N/mm^2 , kayında ise 1.2 N/mm^2 olarak ayarlanmıştır. Birleştirme işlemleri Şekil 2' de görüldüğü gibi tamamlanan örnekler iklimlendirme dolabına konularak $20 \pm 2 \text{ }^\circ\text{C}$ sıcaklık ve $\% 65 \pm 3$ bağıl nemde bekletilerek altı saat aralıklar ile yapılan ölçümlerde değişmez ağırlığa ulaştıkları belirlenerek; başlangıçtaki rutubet farklılıkları giderilmiş ve ortalama ağaç malzeme rutubeti $\% 12$ olarak bulunmuştur. Sonra gruplar halinde denemelere alınmışlardır. Deney örneklerinin rutubet kontrolü TS 2471 de belirtilen esaslara göre yapılmıştır (TS 2471, 1976).



Şekil 2. Kama dişli T-tipi deney örneği (ölçüler mm'dir)

2.4. Deneylerin Yapılışı

Deneyler, 4 tonluk Üniversal Test Cihazında ASTM D 143-94 ve ASTM D 1037-96'da belirtilen esaslara uyularak ve basınç kolonunda 2 mm/dak hız sağlanan statik yüklemelerle yapılmıştır (ASTM-D 143-94, 1998; ASTM-D 1037, 1991), (Şekil 3).



Şekil 3. Çekme deneyi düzeneği

Her bir örneğin kopma anındaki en büyük yük değeri (Fmaks.) makine göstergesinden okunmuş ve yapışma yüzeyi alanına (A) bölünmek suretiyle çekme direnci değeri (σ_c) aşağıdaki eşitlik ile hesaplanmıştır.

$$\sigma_c = F_{maks.} (N)/A(mm^2) \quad (N/mm^2)$$

Kama dişli birleştirmelerde, kuvvetin tesir ettiği alan (A);

$A = b \times h$ (mm^2) eşitliği ile hesaplanmıştır. Burada;

b = Parça genişliği (mm), h= Parça kalınlığı (mm)'dir.

2.5. Verilerin Değerlendirilmesi

Kama dişli birleştirmeler ile elde edilen "T" geçmeli çerçeve konstrüksiyonların çekme dirençlerinin ağaç türü ve diş geometrisi bakımından belirlenip karşılaştırılması amacıyla her grup için 10 adet denek hazırlanmıştır. Denemeler sonunda (2 x 2 x 10) 40 ölçüm yapılmış ve istatistiksel işlemlere tabi tutulmuştur. Ölçüm sonuçlarına göre her bir birleştirme tipinin yapışma ve çekme dirençlerine etkisindeki farklılık çoklu varyans analizi ile belirlenmiştir. Farklılıkların $\alpha=0.05$ 'e göre anlamlı çıkması halinde duncan testi ve bu farklılıkların değişim kaynakları arasındaki önemlilik durumu için "en küçük önemli fark" olan LSD testi yapılmıştır.

3. Bulgular

Denemelerden elde edilen çekme direnci ortalama değerleri Çizelge 1'de verilmiştir.

Çizelge 1. Çekme direnci ortalama değerleri

Ağaç türü	Çekme direnci (N/mm^2)	
	Uzun diş (9 mm)	Kısa diş (5 mm)
Doğu kayını	7.145	4.70
Sarıçam	4.768	4.978

Kama dişli birleştirmelerde ağaç türü ve diş geometrisinin çekme direncine etkilerini belirlemek amacıyla yapılan varyans analizi sonuçları Çizelge 2'de verilmiştir.

Çizelge 2. Varyans analizi

Varyans Kaynakları	Serbestlik Derecesi	Kareler Toplamı	Kareler Ortalaması	Hesaplanan F Değeri	Hata olasılığı P < %5
Ağaç Türü	1	11.059	11.059	10.4679	0.0026
Diş Geometri.	1	12.427	12.427	11.7631	0.0015
Ağaç Türü x Diş Geo.	1	17.565	17.565	16.6261	0.0002
Hata	36	38.033	1.056		
Toplam	39	79.085			

Varyans analizi sonuçlarına göre; denemeye alınan faktörlerden ağaç türü ve diş geometrisinin çekme direncine etkileri 0.05 yanılma olasılığı için önemli çıkmıştır. Ağaç türü ve diş geometrisi için yapılan ikili etkileşim sonucu da 0.05 hata payı ile istatistiksel anlamda önemli bulunmuştur. Diş geometrisi dikkate alınarak, ağaç türünün birleştirmelerin çekme direncine etkilerine ait ortalamaların LSD kritik değerinin 0.6591 için karşılaştırılması Çizelge 3' de verilmiştir.

Çizelge 3. Ağaç türü bakımından çekme direncinin karşılaştırması

Ağaç türü	Çekme direnci (N/mm ²)	
	(\bar{X})	HG
Doğu kayını	5.92	A
Sarıçam	4.87	B

LSD \pm 0.6591

\bar{X} : Aritmetik ortalama

HG: Homojenlik grubu

Bu sonuçlara göre, çekme direnci değeri Doğu kayını odununda, sarıçam odununa göre daha yüksek bulunmuştur.

Diş geometrisinin birleştirmelerin çekme direncine etkilerine ait ortalamaların LSD kritik değeri 0.659 için karşılaştırılması Çizelge 4'de verilmiştir.

Çizelge 4. Diş geometrisi bakımından çekme direncinin karşılaştırılması

Diş uzunluğu	Çekme direnci (N/mm ²)	
	(\bar{X})	HG
9 mm	5.957	A
5 mm	4.842	B

LSD \pm 0.6591

Bu sonuçlara göre, diş geometrisi bakımından uzun dişli kama birleştirmede, çekme direnci daha yüksek çıkmıştır.

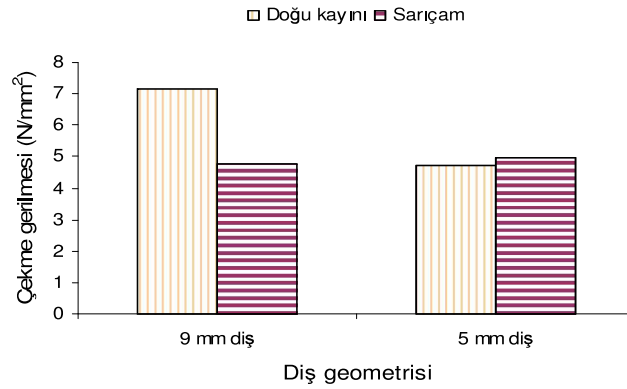
Ağaç türü ve diş geometrisi ikili karşılaştırma sonuçları LSD kritik değeri 0.9320 için Çizelge 5' de verilmiştir.

Çizelge 5. Ağaç türü, diş geometrisi ikili etkileşimi sonuçları ortalama değerleri

Ağaç türü \ Diş geometrisi	Çekme direnci (N/mm ²)			
	Uzun diş (9 mm)		Kısa diş (5 mm)	
	(\bar{X})	HG	(\bar{X})	HG
Doğu kayını	7.145	A	4.705	B
Sarıçam	4.768	B	4.979	B

LSD \pm 0.9320

Ağaç türü ve diş geometrisi etkileşimi incelendiğinde en yüksek çekme direnci; Doğu kayını odununda, uzun diş geometrisinde belirlenmiştir. Diğer gruplar arasındaki fark istatistiksel olarak önemli çıkmamıştır (Şekil 4).



Şekil 4. Ağaç türü-diş geometrisi ikili karşılaştırma

4. Sonuç ve Öneriler

Yapılan deneyler sonucunda elde edilen verilerin istatistiksel analizi sonucunda, çerçeve konstrüksiyonlu kama dişli T-tipi birleştirmelerin çekme direncine ağaç türü ve diş geometrisinin etkisi 0.05 hata olasılığı ile önemli çıkmıştır. Elde edilen deneysel sonuçlara göre, ağaç türüne göre ortalama çekme direnç değerleri, Doğu kayınında daha iyi sonuçlar vermiştir. Bu durum kayın odununun geniş yapraklı bir tür olmasından dolayı mekanik özelliklerinin iğne yapraklı bir tür olan sarıçama nazaran daha iyi olmasından kaynaklanmış olabilir. Diş geometrileri arasında yapılan karşılaştırmalarda ise, uzun diş ile işlem görmüş birleştirmelerin, kısa diş ile işlem görmüş birleştirmelere göre daha dirençli olduğu bulunmuştur. Burada, uzun dişli birleştirmelerin yapışma yüzeyinin (yani mukavemet özelliğine etki eden toplam kavrama alanının) daha fazla olmasının olumlu bir etkisinin olduğu düşünülebilir.

Bu sonuçlara göre, T geçmeli çerçeve konstrüksiyona sahip mobilya üretiminde, kama dişli birleştirmelerde özgül ağırlığı yüksek olan kayın odununun kullanılması ve diş geometrisinin özellikle yapışma yüzeyinin fazla olduğu uzun diş konstrüksiyonu biçiminde tasarlanması önerilir. Buna ek olarak; kama dişli birleştirmenin uygulanabileceği diğer birleştirme konstrüksiyonları bakımından (boy, en, köşe vb.) ağaç malzeme türü, diş geometrisi, birleştirme yönü ve birleştirme ara yüzü gibi unsurların çekme direnci üzerindeki etkileri konusunda benzer araştırmaların yapılmasında yarar görülmektedir.

Kaynaklar

- ASTM D 143-94, 1998, Standart Methods of Testing Small Clear Specimens of Timber, West Conshohocken, Pa., USA.
- ASTM D-1037, 1991, Fibreboard and Particle Board-Determination of Screw Withdrawal Test, Annual Book of ASTM Standards, Philadelphia.
- ASTM D 3110-72, 1972, Standart Specification for Adhesives Used In Monostructural Glued Lumber Product, USA.
- Edlung, G., 1973, Varmining Av Fingerskarvar Med Högfregvens Eller Mikroavagor Under Sammanpressningen , Maddelande, Seri B, Nr. 190, s. 71, Stockholm.
- Efe, H., 1994, Mobilya Çerçeve Konstrüksiyon Tasarımında Geleneksel ve Alternatif Bağlantı Tekniklerinin Mekanik Davranış Özellikleri, K.T.Ü. Fen Bilimleri Enstitüsü, Doktora Tezi, Trabzon.
- Fisette, P.R., Rice, W.W., 1988, An Analysis of Structural Finger Joints Made From Two Northeastern Species, Forest Product Journal, Vol: 38, No: 9, USA.
- GOST-R 19414-74, 1974, Holzverleimung , Keilzinkenverbindungen , Profile und Technische Vorschriften, Germany.
- Güray, A., Kılıç, M., 1999 Kama Dişli Birleştirmelerde Diş Konumu ve Diş Profilinin Çekme Direnci Üzerine Etkilerinin Araştırılması, G.Ü. Endüstriyel Sanatlar Eğitim Fakültesi Dergisi, Y:7, s:7, s.65-75, Ankara.
- Kılıç, M., 1999, Kama Dişli Birleştirmelerde Diş Profilinin Direnç Üzerine Etkilerinin Araştırılması, H.Ü. Fen Bilimleri Enstitüsü Yüksek Mühendislik Tezi, Ankara.
- Murphay, W.K., 1972, Rishel, L.E., Finger Joint Feasibility In Furniture Production Forest Product Journal, Vol: 22, No: 2, USA.
- Örs, Y., 1987, “Kama Dişli Bitleştirmeli Masif Ağaç Malzemede Mekanik Özellikler”, Yardımcı Ders Kitabı, K.T.Ü. Orman Fakültesi, S. 29-34, Trabzon
- Pellicane, P.J., Mc. Millian, K.S., Tichy, R.J., 1987, Effects of Knots Near the Fingers of Finger Jointed Dimension Lumber, Forest Product Journal, Vol: 37, No: 5, USA.
- Pellicane , P.J., Gutowski, R.M., Jauslin, C., 1994, Effects of Glue-Line Voids on Tensile Strength of Finger Jointed Wood, Forest Product Journal, Vol: 44, No: 6, USA.
- Reeb, J.E., Karchesy, J.J., Foster, J.R., Krahmer, R.L., 1998, Finger Joint Quality After 4, 6, and 32 Hours of Knife Wear Preliminary Results, Forest Product Journal, Vol: 48, No: 7/8, s.33-36, USA.
- Selbo, M.L., 1963a, Effect of Joint Geometry on Tensile Strength of Finger Joints, Forest Product Journal, 18 (9), s. 390-400, USA.
- Selbo, M.L., 1963b, Effect of Joint Geometry on Tensile Strength of Finger Joints, Forest Product Journal, Vol: XIII, No: 9, USA.

- Selbo, M.L., 1975, Adhesive Bonding of Wood, Dep. Agr. Tech. Bull. 1512, Washington.
- TS 2471, 1976, Odunda Fiziksel ve Mekanik Deneyler İçin Rutubet Miktarının Tayini, T. S. E., Ankara.
- TS. 3891, 1983, “Yapıştırıcılar, PVA Esaslı Emülsiyon, Terimler, Tanımlar”, T.S.E., Ankara.