

DEĞİŞİK YÜKLEMELER ETKİSİ ALTINDA FARKLI DONATI ORANLARINA SAHİP BETONARME KİRİŞLERDE OLUŞAN DEPLASMANLARIN DENEYSEL OLARAK İNCELENMESİ

Metin Hakan SEVERCAN^{*1}, İlker Fatih KARA², Kubilay AKÇAÖZOĞLU¹

¹İnşaat Mühendisliği Bölümü, Mühendislik Fakültesi, Niğde Üniversitesi, Niğde, Türkiye

²İnşaat Mühendisliği Bölümü, Doğa Bilimleri, Mimarlık ve Mühendislik Fakültesi, Bursa Teknik Üniversitesi, Bursa, Türkiye

Geliş / Received: 09.04.2016

Düzeltilmelerin gelişi / Received in revised form: 25.05.2016

Kabul / Accepted: 26.05.2016

ÖZ

Bu çalışmada, laboratuvar ortamında hazırlanan değişik donatı oranlarına sahip kirişler açıklık ortası tekil yük ve iki noktasal yük şeklinde yüklemeye tabi tutularak, yükleme tipi ve büyüklüğü ile birlikte donatı oranlarının deplasmanlar üzerine olan etkisi araştırılmıştır. Yüklemeye tabi tutulan kirişler çatlama etkisi göz önünde bulundurularak betonarme yapıların analizi için geliştirilen analitik yöntem kullanılarak analiz edilmiş, elde edilen sonuçlar deneysel sonuçlarla karşılaştırılmıştır. Aynı donatı oranına sahip kirişler bahsedilen iki yükleme tipine tabi tutulduğunda açıklık ortası tekil yüklü kirişlerde aynı donatı oranına sahip iki noktasal yük etkisi altındaki kirişlere göre daha büyük deplasmanlar oluştuğu görülmüştür. Analitik yöntem sonuçlarına bağlı olarak kirişler içerisindeki boyuna donatı miktarı arttıkça uygulanan yüklerin de artmasıyla birlikte kayma deformasyonları etkisinin deplasmanlar üzerinde daha da önemli bir etkiye sahip olduğu görülmüştür.

Anahtar Kelimeler: Etkili atalet momenti, etkili kayma modülü, deplasmanlar, donatı oranı, yükleme tipi

EXPERIMENTAL INVESTIGATION OF DEFLECTIONS OF REINFORCED CONCRETE BEAMS WITH DIFFERENT REINFORCEMENT RATIOS AND LOADING TYPES

ABSTRACT

In the present study, the reinforced concrete beams with various reinforcement ratios, subjected to different load types such as midspan and two point loads, have been tested and the effects of the loading types and the reinforcement ratio on the deflections of beams have been investigated. The tested beams have been analysed by using the computer program developed for the analysis of reinforced concrete frames with members in cracked state, and the theoretical results have been compared with the experimental results. The deflections of beams subjected to midspan load were observed to be higher than the beams with two point loads. The effect of shear deformation on the total deflection of reinforced concrete beams has found to be important with increasing in reinforcement ratio in the beams.

Keywords: Effective moment of inertia, effective shear modulus, displacements, reinforcement ratio, loading type

*Corresponding author / Sorumlu yazar. Tel.: +90 388 225 23 09; e-mail/e-posta: msever@nigde.edu.tr

1. GİRİŞ

Betonun çekme dayanımının düşük olması nedeniyle betonarme elemanlarda çatlama kaçınılmaz bir durum olup açıklık boyunca büyük değişimler gösterebilmektedir. Yapı içerisindeki betonarme elemanlar her ne kadar donatı olsa bile kullanım yükleri altında çatlayabilmektedir. Çatlamaların etkisi de hesaba katılarak, betonarmenin gerçek özelliği olan doğrusal olmayan davranışlarının dikkate alınmasıyla, yapıda oluşacak iç kuvvet ve yer değiştirme değerleri lineer analiz sonuçlarına göre önemli değişimler gösterebilmektedir. Bu değişime neden olan en büyük etken çatlama sonrası elemanların açıklıkları boyunca önemli ölçüde değişiklik gösteren eğilme rijitlikleri değerleridir.

Betonarme taşıyıcı sistemin kendisinden beklenen işlevi yerine getirebilmesi için göçme durumuna karşı belirli bir güvenliğe sahip olmasının yanında, servis yükleri altında da büyük yer değiştirmeler yapmaması hatta bu değerlerin belli sınırların altında kalması gerekmektedir. Özellikle düşey yükler etkisi altında kirişlerde meydana gelen çökmelerin gerçeğe daha yakın olarak hesaplanabilmesi için çatlama ile ilgili olarak bu elemanların eğilme rijitliklerindeki değişimler önemli olmaktadır. Ayrıca betonarme elemanlar üzerindeki yüklerin tipi ve büyüklüğü ile birlikte bu elemanlarda bulunan donatı oranları da çatlamaların gelişimini ve ilerlemesini etkileyebilmektedir. Bundan dolayı elemanlar üzerindeki yüklemeye tipi ve büyüklüğü ile birlikte, elemanlardaki donatı oranları da eğilme rijitliği ve oluşan deplasmanlar üzerinde önemli bir etkiye sahip olabilmektedir.

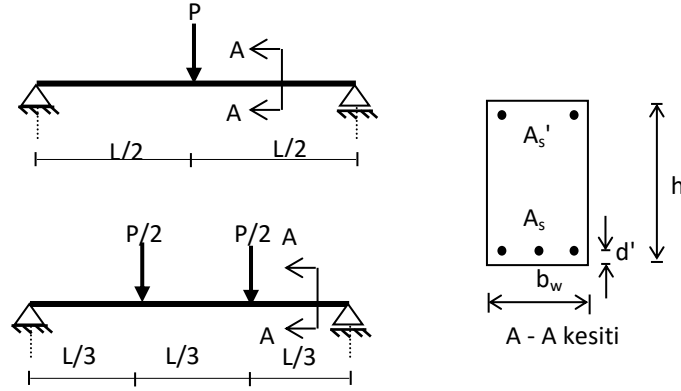
Betonarme kirişler üzerindeki yüklemeye tipi ve bu elemanlarda bulunan donatı oranlarının, çatlamalar ve oluşan deplasmanlar üzerine olan etkisini irdeleyen çalışmalar literatürde sınırlı sayıda bulunmaktadır. Branson [1], betonarme kirişlere uygulanan yüklerden dolayı oluşan momentin çatlama meydana getiren M_{cr} momentini aşması halinde, atalet momentinin çatlamanın olduğu bölgelerde nasıl bir değişim gösterdiğini yaptığı çalışmada incelemiş ve etkili atalet momenti için daha sonradan ACI [2] modeli tarafından da benimsenen bir denklem önermişlerdir. Al-Shaikh ve Al-Zaid [3], etkili atalet momentlerinin hesabında donatı oranlarının etkisini incelemişlerdir. Değişik donatı oranlarına sahip kirişler üzerine yaptıkları deneysel çalışma sonuçlarıyla ACI [2] tarafından benimsenen etkili atalet momenti denklem sonuçlarını karşılaştırmışlar ve arada önemli farklar olduğunu gözlemlemişlerdir. Ghali [4] çalışmasında etkili atalet momentinin elde edilebilmesi için ACI [2] ve CEB [5] modelleri tarafından önerilen denklemlerin düzgün yayılı yük etkisindeki betonarme kirişlerde oluşan deplasmanların elde edilebilmesi için oldukça iyi sonuçlar verdiğini gözlemlemiştir. ACI [2] tarafından önerilen denklemin tekil yüklü kirişlerin deplasman değerleri için ise güvensiz yönde sonuçlar verdiğini tespit etmiştir. Bununla birlikte yine ACI [2] tarafından önerilen denklem, kirişlerdeki çekme donatısı oranının düşük olduğu ve bu elemanlarda oluşan moment değerine bağlı olarak M/M_{cr} oranının 1'e yakın olduğu durumlarda hatalı sonuçlar verdiğini gözlemlemiştir.

Sakai ve Kakuta [6], eğilme ve eksenel yük etkisi altındaki betonarme elemanlarda moment eğrilik ilişkisini elde etmek için Branson [1] tarafından verilen etkili atalet momenti ifadesini eksenel yük durumunu içerecek şekilde genelleştirmişlerdir. Deneysel sonuçlarıyla geliştirdikleri modele bağlı olarak elde ettikleri sonuçların karşılaştırılmasından uyumlu sonuçlar elde etmişlerdir. Ning [7] çalışmasında farklı donatı oranlarına sahip betonarme kirişlere değişik yüklemeye tiplerini uygulayarak çatlamaların etkisi ile birlikte eğilme rijitliğinde ve deplasmanlarda oluşan değişimleri incelemiştir. ACI [2] ve CEB [5] tarafından deplasmanların elde edilebilmesi için önerilen etkili atalet momenti denklemlerinin değişik yüklemeye tipi ve farklı donatı oranına sahip kirişler için oldukça farklı sonuçlar verdiği sonucuna ulaşmıştır. Dündar ve Kara [8], kiriş ve kolon elemanlardaki çatlamaları göz önünde bulundurarak betonarme çerçevelerin üç boyutlu analizi için bir bilgisayar programı geliştirmişlerdir. Betonarme yapıya etkileyen yüklerden dolayı kiriş ve kolon elemanlarının çatlama halinde etkili atalet momentlerinin hesabında literatürde mevcut olan farklı yöntemleri kullanmışlardır. Analitik yöntem sonuçlarına bağlı olarak çatlamaların deplasmanlar üzerinde oldukça önemli bir etkiye sahip olduğu sonucuna ulaşmışlardır. Kara ve Dündar [9], değişik yüklemeler etkisi altındaki betonarme kirişlerde, yüklemeye tipi ve donatı oranının atalet momentleri ve deplasmanlar üzerine olan etkisini geliştirdikleri yöntem aracılığı ile incelemişlerdir.

Bu çalışmada açıklık ortası tekil yük veya iki noktasal yük etkisi altındaki (Şekil 1), değişik donatı oranlarına sahip kirişler deneysel olarak yüklemeye tabi tutularak, yüklemeye tipi ve büyüklüğü ile birlikte donatı oranlarının deplasmanlar üzerine olan etkisi araştırılmıştır.

Çalışma kapsamında her bir yüklemeye durumu için basınç donatıları aynı çekme donatıları farklı olmak üzere, üç farklı donatı oranına sahip kirişler hazırlanmış ve yüklemeye tabi tutulmuştur. Çalışmada çatlamaların etkisi göz önünde bulundurularak betonarme yapıların analizi için Dündar ve Kara [8] tarafından geliştirilen analitik yöntem kullanılarak hazırlanan tabi kirişler analiz edilmiş, elde edilen veriler deneysel sonuçlarla karşılaştırılmıştır.

DEĞİŞİK YÜKLEMELER ETKİSİ ALTINDA FARKLI DONATI ORANLARINA SAHİP BETONARME KİRİŞLERDE OLUŞAN DEPLASMANLARIN DENEYSEL OLARAK İNCELENMESİ

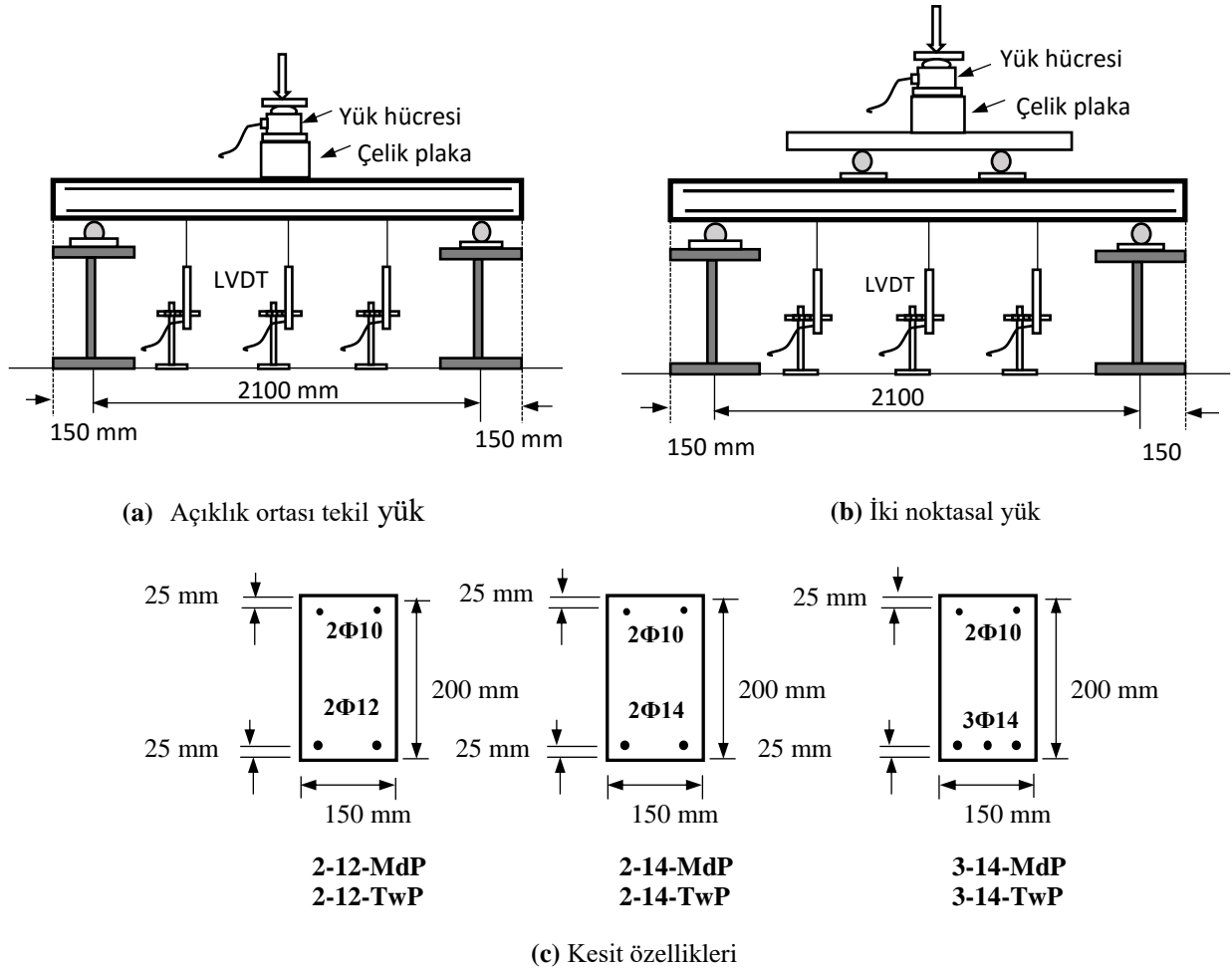


Şekil 1. Farklı yüklemeler etkisi altında teste tabi tutulan kirişler

2. MATERYAL VE METOT

2.1. Materyal

Çalışma kapsamında incelenen değişik donatı oranlarına sahip basit mesnetli kirişler için hazırlanan deney düzenekleri Şekil 2’de görülmektedir.



Şekil 2. Deneysel olarak yüklemeye tabi tutulan kirişler ve deney düzeneği

M. SEVERCAN, İ.F. KARA, K. AKÇAÖZOĞLU

Kiriş numuneler 150×200 mm'lik kesit geometrisine sahip olup bu kirişlerin toplam boyu 2400 mm ve net açıklığı da 2100 mm'dir. Kirişler, kesit içerisinde 12 mm veya 14 mm çapında çekme donatısı, etriyeleri bağlamak amacıyla kesit üst kısmında ise 10 mm çapında basınç donatısı bulundurulacak şekilde tasarlanmıştır. Kirişlerin kesimde kırılmasını önlemek amacıyla 8 cm aralıklarla 8 mm çapındaki etriyeler boyuna donatıları da saracak şekilde kesit içerisine yerleştirilmiştir. Her biri sünek bir kırılma gösterecek şekilde TS 500 [10]'e göre tasarlanan kiriş numuneler için beton dayanımı C20 beton sınıfında olacak şekilde seçilmiştir. Kirişlere ait beton basınç dayanımını belirlemek amacıyla, beton dökümü yapılırken her bir kirişten 15 cm çapında 30 cm yüksekliğindeki üç adet silindir numuneler alınmış ve bu numuneler yüklemenin yapılacağı ana kadar kür havuzunda bekletilmiştir. Her bir kirişe ait silindir numuneler, deney elemanı ile aynı günde kırılarak basınç dayanımları belirlenmiştir. Donatılara ait akma ve kopma dayanımını belirlemek amacıyla değişik çaplarda olan donatı çelikleri de donatı çekme deneyine tabi tutularak malzeme özellikleri belirlenmiştir. 12 mm ve 14 mm'lik çelik donatıların akma dayanımı değerleri 420 N/mm² ve 400 N/mm² olarak elde edilmişlerdir. Yüklemeye tabi tutulan kirişlere ait kesit ve malzeme özellikleri Tablo 1'de verilmiştir.

Tablo 1. Yüklemeye tabi tutulan kirişlere ait beton ve donatı özellikleri

Kiriş	Boyuna donatılar						Beton basınç dayanımı
	Çekme Donatısı				Basınç Donatısı		
	Adet	Çap (mm)	ρ_s (%)	ρ_s/ρ_{sb}	Adet	Çap (mm)	f_c (N/mm ²)
2-12-MdP	2	12	0,86	0,340	2	10	20,4
2-14-MdP	2	14	1,17	0,464	2	10	20,2
3-14-MdP	3	14	1,76	0,700	2	10	19,7
2-12-TwP	2	12	0,86	0,340	2	10	20,1
2-14-TwP	2	14	1,17	0,464	2	10	20,6
3-14-TwP	3	14	1,76	0,700	2	10	19,3

Kiriş elemanları kesit içerisindeki çekme donatısı miktarı ve yükleme tipine bağlı olacak şekilde isimlendirilmiştir. Bu isimlendirmede birinci rakam çekme donatısı adetini, ikinci rakam ise çekme donatısı çapını ifade etmektedir. Bu isimlendirmede üçüncü kısım ise yükleme şeklini ifade etmektedir. MdP, açıklık ortası tekil yükü, TwP, iki noktasal yükü açıklamaktadır. Örneğin 2-14-TwP kirişi; 2 adet 14 mm çapındaki çelik donatılı iki noktasal yük etkisi altındaki kiriştir. Deney sırasında test edilen numuneye yükleme belirli bir hızda uygulanmakta ve kısa süreli yükleme sonucunda numune taşıma gücü değerine ulaşmaktadır. Yükleme sırasında kirişlerin belirli noktalarında oluşan deplasmanlar ile yük değerleri okunarak bilgisayara kaydedilmektedir. Kirişlerin belirli noktalarındaki deplasmanları ölçmek amacıyla kullanılan LVDT'ler (Şekil 3) ve uygulanan yük değerlerini elde etmek için kullanılan Load Cell, Data Logger'a bağlanarak belirli aralıklarla elde edilen deplasman ve yük değerleri bilgisayara aktarılmıştır. Şekil 3'te farklı yükleme tipleri için numunelerin test edilmeden önceki görüntüsü verilmiştir.



Şekil 3. Teste tabi tutulan kirişlerin yük uygulanmadan önceki görüntüsü

DEĞİŞİK YÜKLEMELER ETKİSİ ALTINDA FARKLI DONATI ORANLARINA SAHİP BETONARME KİRİŞLERDE OLUŞAN DEPLASMANLARIN DENEYSEL OLARAK İNCELENMESİ

2.2. Metot

Bu bölümde çatlama etkisi göz önünde bulundurularak betonarme yapıların analizi için geliştirilen ve bu çalışmada kullanılan Dündar ve Kara [8] tarafından geliştirilen analitik yöntem sunulacaktır. Betonarme yapıya etkileyen yatay ve düşey yüklerden dolayı elemanların çatlama halinde etkili atalet momentlerinin hesabında literatürde mevcut olan değişik yöntemler kullanılmıştır. Analizde kayma deformasyonlarının etkisi de göz önünde bulundurulmuş olup etkili kayma modüllerinin hesabında literatürde mevcut olan değişik yöntemler kullanılmıştır. Yöntemde formülasyonlar rijitlik matrisi yöntemine dayandırılarak oluşturulmuştur. Deneysel olarak yüklemeye tabi tutulan basit mesnetli kiriş örnekleri geliştirilen bu yöntemle analiz edilerek elde edilen veriler deneysel sonuçlarla karşılaştırılmıştır.

2.2.1. Elemanların Etkili Atalet Momenti için Kullanılan Modeller

Yatay ve düşey yükler etkisi altındaki betonarme yapıda kiriş ve kolon elemanlarının çatlama halinde etkili atalet momenti değerleri ACI [2], CEB [5] ve olasılığa dayalı etkili rijitlik modelleri göz önünde bulundurularak analize dahil edilmişlerdir.

ACI Modeli:

$$I_{\text{eff}} = \left(\frac{M_{\text{cr}}}{M} \right)^m I_1 + \left[1 - \left(\frac{M_{\text{cr}}}{M} \right)^m \right] I_2, \quad M \geq M_{\text{cr}} \quad (1a)$$

$$I_{\text{eff}} = I_1, \quad M < M_{\text{cr}} \quad (1b)$$

Bu denklemlerdeki I_1 ve I_2 sırası ile kesitin çatlama öncesi ve tamamen çatlamış haldeki atalet momenti değerleridir. Bu eşitliklerde ayrıca deney sonuçları da göz önünde bulundurularak $m=3$ olarak alınmaktadır.

Olasılığa Dayalı Etkili Rijitlik Modeli: Betonarme yapıya etkileyen yüklerden dolayı çatlama elemanların etkili atalet momenti değerleri bu elemanlarda oluşan moment diyagramındaki çatlama ve çatlama olmayan bölge alanlarının toplam alanına oranına bağlı olarak (Şekil 4) elde edilerek analize dahil edilmişlerdir. Literatürde olasılığa dayalı etkili rijitlik şeklinde de ifade edilen bu yöntemde etkili atalet momentleri (2a-2f) denklemlerindeki gibi elde edilmektedir.

$$A_{\text{uncr}} = A_1 + A_2 = \int_{M(x) < M_{\text{cr}}} M(x) \quad (2a)$$

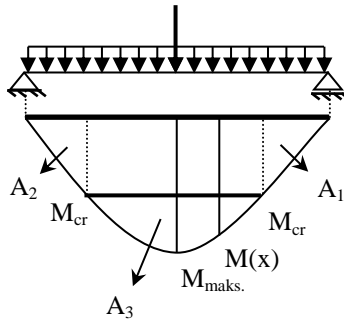
$$A_{\text{cr}} = A_3 = \int_{M(x) \geq M_{\text{cr}}} M(x) \quad (2b)$$

$$A = A_{\text{cr}} + A_{\text{uncr}} \quad (2c)$$

$$P_{\text{uncr}} [M(x) < M_{\text{cr}}] = \frac{A_{\text{uncr}}}{A} \quad (2d)$$

$$P_{\text{cr}} [M(x) \geq M_{\text{cr}}] = \frac{A_{\text{cr}}}{A} \quad (2e)$$

$$I_{\text{eff}} = P_{\text{uncr}} I_1 + P_{\text{cr}} I_2 \quad (2f)$$



Şekil 4. Yük etkisi altındaki basit mesnetli bir kirişte eğilme momentinden dolayı oluşan çatlama ve çatlama olmayan bölgeler

M. SEVERCAN, İ.F. KARA, K. AKÇAÖZOĞLU

Denklemlerdeki (2a-2f) P_{uncr} bir kiriş elemanda oluşan moment dağılımına bağlı olarak M momentinin M_{cr} momentinden küçük olma olasılığını, P_{cr} ise M momentinin M_{cr} momentini aşma olasılığını yani kesitin çatlama olasılığını ifade etmektedir. 1 ve 2 numaralı eşitliklerindeki M , ilgili kesitteki eğilme momentini M_{cr} ise çatlama anındaki eğilme momentini ifade etmekte olup,

$$M_{cr} = \frac{(f_r + \sigma_v) I_1}{y_t} \quad (3)$$

şeklinde elde edilmektedir. 3 numaralı denklemde f_r , betonun eğilmedeki çekme dayanımını, y_t kesitin en alt çekme yüzünden ağırlık merkezine olan uzaklığı, σ_v ise aksel basınç gerilmesini ifade etmektedir.

2.2.2. Etkili Kayma Modülü için Kullanılan Modeller

Elemanların en alt yüzünde oluşan çekme şekil değiştirmesi değerinin, çatlama anındaki çekme şekil değiştirmesi değerini aşması halinde, etkili kayma modülleri literatürde mevcut olan ve aşağıdaki denklemlerde görülen değişik modeller aracılığı ile göz önünde bulundurularak analize dahil edilmişlerdir.

Cedolin ve Dei Poli Modeli [11]:

$$\bar{G}_c = 0.24 G_c (1 - 250 \varepsilon_1), \quad \varepsilon_1 \geq \varepsilon_{cr} \quad (4a)$$

$$\bar{G}_c = G_c, \quad \varepsilon_1 < \varepsilon_{cr} \quad (4b)$$

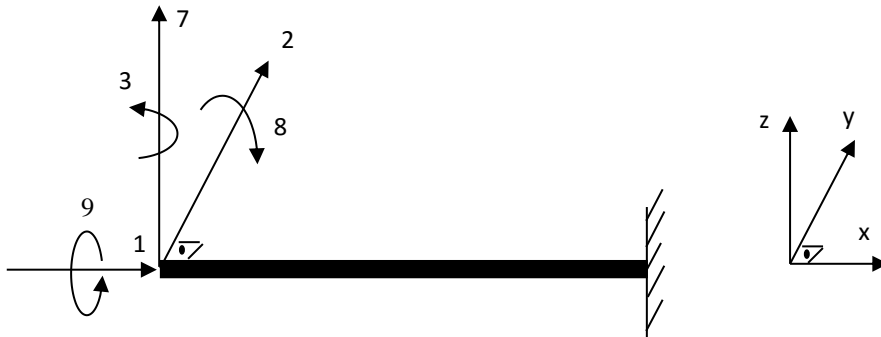
Al-Mahaidi Modeli [12]:

$$\bar{G}_c = \frac{0.4 G_c}{\varepsilon_1 / \varepsilon_{cr}}, \quad \varepsilon_1 \geq \varepsilon_{cr} \quad (5)$$

Bu denklemlerdeki ε_1 ilgili kesitteki çekme şekil değiştirmesi değerini, ε_{cr} çatlama anındaki çekme şekil değiştirmesini ve G_c ise betonun elastik kayma modülünü ifade etmektedirler.

2.2.3. Temel Denklemler

Analizde temel denklemlerin oluşturulması için ilk etapta birim yüklemeler uygulanarak eleman esneklik katsayıları elde edilmiş, daha sonra da denge denklemleri ve uygunluk şartlarından yararlanılarak bazı bölgelerinde çatlama oluşabilecek betonarme elemanlarının rijitlik matrisi ve yük vektörü değerleri bulunmuştur. Genel olarak üç boyutlu bir eleman için esneklik katsayıları konsol bir kiriş elemanına ilgili yönlerde birim kuvvetler uygulanarak elde edilmektedir (Şekil 5).



Şekil 5. Konsol bir kirişe uygulanan birim kuvvet yönleri

Uygunluk denklemlerinden de faydalanılarak esneklik katsayılarını içeren denklem matris formunda eşitlik 6'da görülmektedir.

DEĞİŞİK YÜKLEMELER ETKİSİ ALTINDA FARKLI DONATI ORANLARINA SAHİP BETONARME KİRİŞLERDE OLUŞAN DEPLASMANLARIN DENEYSEL OLARAK İNCELENMESİ

$$\begin{bmatrix} f_{11} & 0 & 0 & 0 & 0 & 0 \\ 0 & f_{22} & f_{23} & 0 & 0 & 0 \\ 0 & f_{32} & f_{33} & 0 & 0 & 0 \\ 0 & 0 & 0 & f_{77} & f_{78} & 0 \\ 0 & 0 & 0 & f_{87} & f_{88} & 0 \\ 0 & 0 & 0 & 0 & 0 & f_{99} \end{bmatrix} \begin{bmatrix} P_1 \\ P_2 \\ P_3 \\ P_7 \\ P_8 \\ P_9 \end{bmatrix} = \begin{bmatrix} d_1 \\ d_2 \\ d_3 \\ d_7 \\ d_8 \\ d_9 \end{bmatrix} \quad (6)$$

6 numaralı denklemdeki f_{ij} , j doğrultusunda bir birimlik kuvvet uygulanması sonucu i doğrultusunda oluşan deplasman olup aşağıdaki denklemden görüldüğü gibi virtüel iş prensibinden yararlanılarak elde edilmektedir.

$$f_{ij} = \int_0^L \left(\frac{M_{zi} M_{zj}}{E_c I_{effz}} + \frac{M_{yi} M_{yj}}{E_c I_{effy}} + \frac{V_{yi} V_{yj}}{G_c A} s + \frac{V_{zi} V_{zj}}{G_c A} s + \frac{M_{bi} M_{bj}}{G_c I_0} + \frac{N_i N_j}{E_c A} \right) dx \quad (7)$$

Bu eşitlikteki M_{zi} , M_{zj} , M_{yi} , M_{yj} , M_{bi} , M_{bj} , V_{zi} , V_{zj} , V_{yi} , V_{yj} , N_i ve N_j değerleri sırasıyla, i ve j doğrultusunda bir birimlik kuvvet uygulanması sonucu oluşan eğilme momenti, burulma momenti, kesme kuvveti ve normal kuvvet değerleridir. Yine aynı denklemdeki A , E_c , s , G_c ve I_0 ise sırasıyla, kesit alanı, elastisite modülü, şekil katsayısı, etkili kayma modülü, burulma atalet momenti ve elastik kayma modülü değerleridir. Betonarme yapıyı oluşturan elemanlar üzerine etkiyen düzgün yayılı yük ve ara tekil yüklerden dolayı oluşan uç kuvvetleri uygunluk şartları ve denge denklemleri kullanılarak 8a-8e numaralı eşitlikler elde edilmektedir.

$$P_{70} = -(f_{88} f_{70} - f_{78} f_{80}) / (f_{77} f_{88} - f_{78} f_{87}) \quad (8a)$$

$$P_{80} = -(f_{77} f_{80} - f_{78} f_{70}) / (f_{77} f_{88} - f_{78} f_{87}) \quad (8b)$$

$$P_{100} = - (q L + P + P_{70}) \quad (8c)$$

$$P_{120} = - (q L^2/2 + P (L-a) + P_{70} L + P_{80}) \quad (8d)$$

$$P_{10} = P_{20} = P_{30} = P_{40} = P_{50} = P_{60} = P_{90} = P_{110} = 0. \quad (8e)$$

Bu denklemlerdeki f_{i0} değerleri dış yüklerden dolayı i doğrultusunda oluşan deplasmanlar olup 9 numaralı denklem ifadesindeki gibi virtüel iş prensibinden yararlanılarak hesaplanmaktadır.

$$f_{i0} = \int_0^L \left(\frac{M_{yi} M_0}{E_c I_{effy}} + \frac{V_{zi} V_0}{G_c A} s \right) dx \quad (9)$$

Bu eşitlikteki M_0 ve V_0 değerleri elemanın yerel z eksenine doğrultusundaki dış kuvvetlerden dolayı oluşan eğilme momenti ve kesme kuvveti değerleridir. Üç boyutlu bir eleman için (12×12) boyutundaki rijitlik matrisi ise, 6 numaralı eşitlikteki esneklik katsayılarını içeren matrisin tersi alınarak ve denge denklemleri kullanılarak elde edilmektedir. Eleman rijitlik denklemi sonuç olarak,

$$\underline{k} \underline{d} + \underline{P}_0 = \underline{P} \quad (10)$$

formunda elde edilmektedir. Bu eşitlikteki \underline{k} (12×12), \underline{d} (12×1), \underline{P}_0 (12×1) ve \underline{P} (12×1) değerleri sırasıyla, eleman rijitlik matrisi, deplasman vektörü, dış kuvvetlerden dolayı oluşan uç kuvvet vektörü ve sonuç uç kuvvet vektörü değerleridir.

Betonarme yapıyı oluşturan elemanların çatlayan ve çatlamayan bölgelere sahip olabileceğinden dolayı esneklik katsayılarının elde edilmesinde kullanılan integral değerleri her bölge için ayrı ayrı hesaplanmaktadır. Çatlamamanın meydana geldiği bölgelerdeki atalet momenti ve kayma modülü değerlerinin eğilme momentine bağlı olarak değişimi, yapıdaki iç kuvvetlerin yeniden dağılımını zorunlu kıldığından, analizde iteratif bir yöntem uygulanarak çözüme gidilmiştir. Çatlamaların etkisi göz önünde bulundurularak betonarme yapıların analizi için geliştirilen yöntemde ilk etapta eleman rijitlik denklemi elde edilmekte, daha sonra ise her elemandan gelen etki ve katkılar göz önünde bulundurularak sistem rijitlik matrisi ve sistem yük vektörü oluşturulmaktadır. Elde edilen sistem denklemi çözülerek sistem deplasmanları ile her elemanın uç kuvvetleri ile uç deplasmanları bulunmaktadır. Her iterasyonda işlemler adım adım bu şekilde uygulanarak çözüme ulaşılmaktadır.

3. BULGULAR VE TARTIŞMA

3.1. Deney Sonuçları

DeneySEL çalışma kapsamında yüklemeye tabi tutulan tüm kirişlerde ilk olarak açıklık ortası civarında eğilme çatlaklarının oluştuğu gözlenmiştir. Kirişlerde taşıma gücü yükünün yaklaşık olarak % 50 sine ulaşıncaya kadar yeni çatlakların oluşmaya devam ettiği, ancak taşıma gücü yüküne yaklaşımla birlikte yeni çatlak oluşumunun önemli derecede azaldığı gözlemlenmiştir. Yükün yüksek olduğu aşamalarda mevcut çatlakların derinlik ve genişliğinin arttığı kesme çatlakları ile birleşerek ilerlediği görülmüştür. Tüm kirişlerde taşıma gücüne kesit içerisine yerleştirilen donatının akmasından sonra betonun ezilme konumuna ulaşılmasıyla erişilmiştir.

Kirişlerde ilk çatlamanın oluştuğu yük değerleri Tablo 2'de verilmiştir. Tablo incelendiğinde ilk çatlama yükünün kesit içerisindeki donatı oranından bağımsız olduğu görülmektedir. Ancak kesite yerleştirilen donatı miktarı arttıkça çatlakların genişliğinin ve derinliğinin az da olsa azaldığı gözlemlenmiştir. Kirişlerde uygulanan yüklere bağlı olarak oluşan deplasman ve çatlakların görüntüsü Şekil 6'da verilmiştir. Kirişlerde donatı miktarı arttıkça kırılma yükünün de arttığı görülmüştür. Kirişlerin çekme bölgesine yerleştirilen donatının % 104 artırılmasıyla birlikte taşıma gücü yükünün, ortasından tekil yüklü ve iki noktasal yük etkisi altındaki kirişlerde sırasıyla yaklaşık olarak % 109 ve % 51 arttığı gözlenmiştir. Yükleme tipinin değiştirilmesiyle birlikte taşıma gücü yükünün beklendiği gibi değiştiği ve en yüksek taşıma gücüne iki noktasal yüklü durumda ulaşıldığı görülmüştür.

Tablo 2. Yüklemeye tabi tutulan kirişlere ait ilk çatlama ve kırılma anına karşılık gelen yükler

Kiriş	İlk Çatlama Yükü, P_{cr} (kN)	Toplam kırılma yükü (kN)
2-12-MdP	12,2-12,3	27,30
2-14-MdP	12,4-12,2	41,00
3-14-MdP	12,7-12,4	57,30
2-12-TwP	17,1	48,47
2-14-TwP	17,2	64,23
3-14-TwP	17,50-17,15	73,35



(a) Açıklık ortası tekil yüklü kiriş



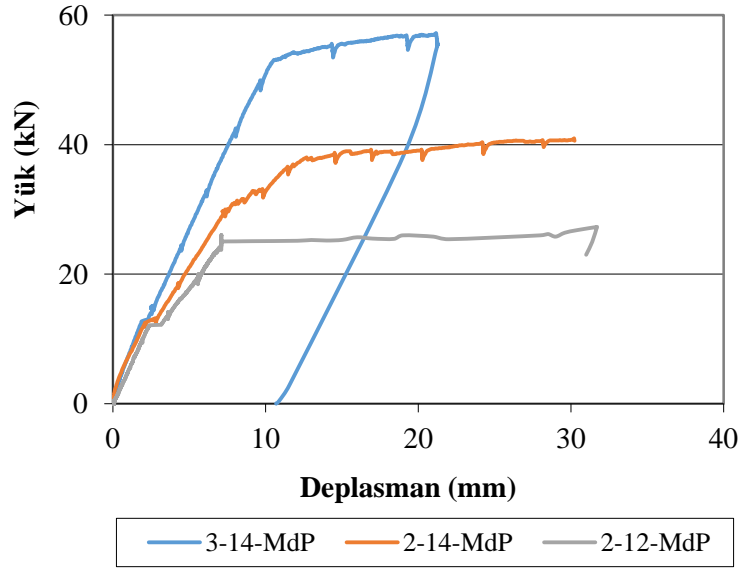
(b) İki noktasal yüklü kiriş

Şekil 6. Farklı yüklemeler etkisi altında değişik donatı oranlarına sahip olan kirişlerde oluşan deplasman ve çatlaklar

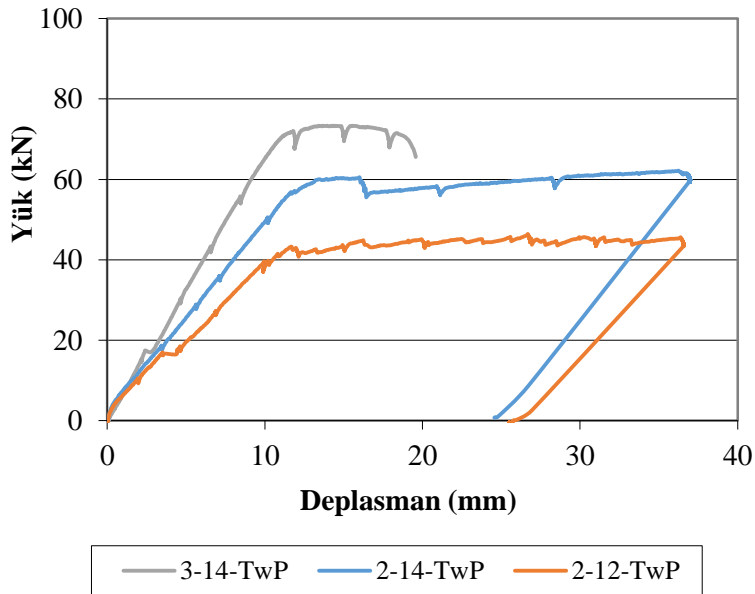
DEĞİŞİK YÜKLEMELER ETKİSİ ALTINDA FARKLI DONATI ORANLARINA SAHİP BETONARME KİRİŞLERDE OLUŞAN DEPLASMANLARIN DENEYSEL OLARAK İNCELENMESİ

Uygulanan yükler etkisi altındaki farklı donatı oranlarına sahip kirişlerde yük deplasman ilişkileri Şekil 7’de sunulmuştur. İlk çatlamanın oluştuğu ana kadar yük deplasman eğrilerinin lineer olduğu görülmüştür. Bu aşamadan sonra çatlamların oluşmasıyla birlikte kirişlerin rijitliklerinde azalmalar olduğu gözlenmiştir. Donatı oranının daha yüksek olduğu kirişlerde, rijitlikteki azalmaların daha düşük donatılı kirişlere göre daha az olduğu görülmüştür.

Kirişlere uygulanan yükleme tipinin deplasmanlar üzerinde az da olsa önemli olduğu açıklık ortası tekil yüklü kirişlerde aynı donatı oranına sahip iki noktasal yük etkisi altındaki kirişlere göre deplasmanların daha fazla olduğu görülmüştür (Şekil 8). Tüm kirişlerde çekme bölgesine yerleştirilen donatının akmasıyla birlikte deplasmanların hızlı bir şekilde arttığı ve çatlakların genişlediği ve bir süre sonra da betonun ezilme birim kılmasına ulaşmasıyla taşıma gücüne ulaşıldığı gözlemlenmiştir.

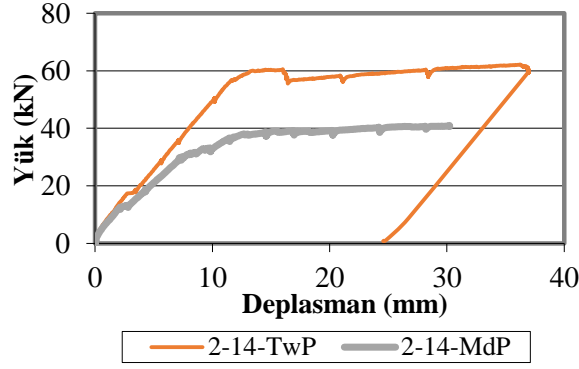


(a) Açıklık ortası tekil yüklü kirişlere ait yük-deplasman ilişkisi



(b) İki noktasal yüklü kirişlere ait yük-deplasman ilişkisi

Şekil 7. Farklı yüklemeler etkisi altındaki değişik donatı oranlarına sahip olan kirişlere ait yük deplasman ilişkileri

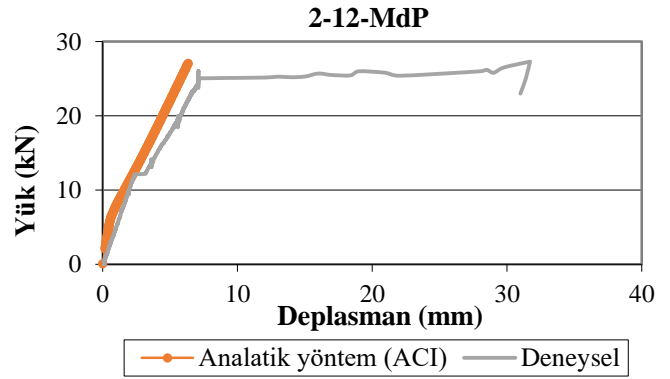


Şekil 8. Yükleme tipinin kirişlerde oluşan deplasmanlar üzerine olan etkisi

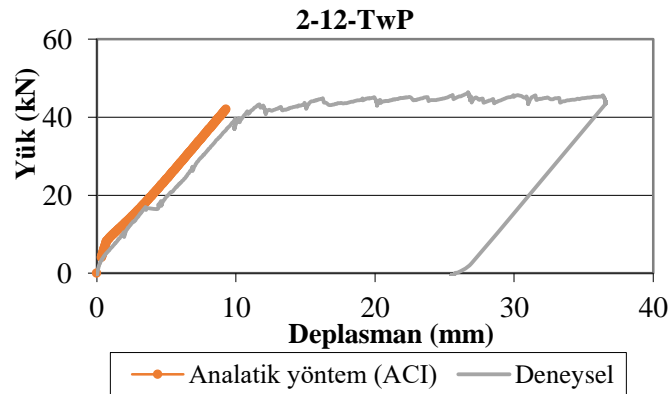
3.2. Deneysel Sonuçlarının Teorik Model Sonuçlarıyla Karşılaştırılması

3.2.1. Deplasmanların Karşılaştırılması

Çalışma kapsamında deneysel olarak yüklemeye tabi tutulan kirişler çatlama etkisini göz önünde bulunduran program aracılığı ile analiz edilmiştir. Analizde etkili atalet momenti için gerek ACI [2] gerekse de olasılığa dayalı etkili rijitlik modelleri kullanılarak elde edilen deplasman sonuçları birbirine çok yakın değerler verdiği için ACI modeli göz önünde bulundurularak elde edilen sonuçlar karşılaştırmada kullanılmıştır. Elde edilen sonuçların deneysel sonuçlarla karşılaştırılması Şekil 9'da sunulmuştur. Şekil 9'dan görüldüğü gibi analitik yöntem aracılığı ile elde edilen sonuçların deneysel sonuçlarla uyum içerisinde olduğu saptanmıştır.



(a) Ortasından tekil yüklü kirişler



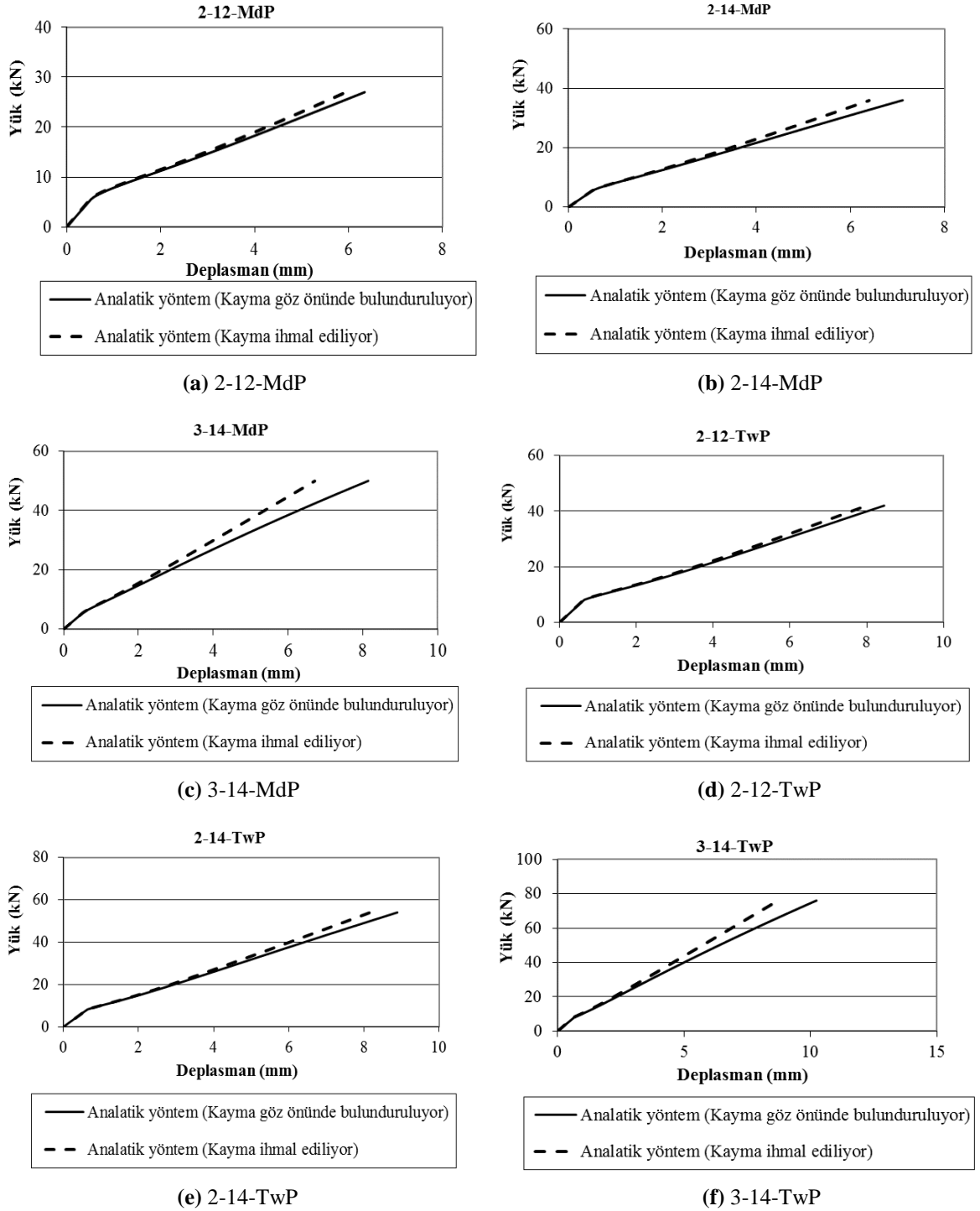
(b) İki noktasal yük etkisi altındaki kirişler

Şekil 9. Deneysel sonuçlarla analitik sonuçların karşılaştırılması

DEĞİŞİK YÜKLEMELER ETKİSİ ALTINDA FARKLI DONATI ORANLARINA SAHİP BETONARME KİRİŞLERDE OLUŞAN DEPLASMANLARIN DENEYSEL OLARAK İNCELENMESİ

3.2.2. Kayma Deformasyonları Etkisinin İncelenmesi

Deneysel olarak yüklemeye tabi tutulmuş betonarme kirişler, analitik yöntem aracılığı ile hem kayma deformasyonları etkisini göz önünde bulunduracak, hem de ihmal edecek şekilde analiz edilmiş ve her bir yüklenme durumu ve farklı donatı oranı için bu etkinin deplasmanlar üzerine etkisi Şekil 10'da gösterilmiştir. Şekil 10'dan kirişler içerisindeki boyuna donatı miktarı arttıkça uygulanan yük seviyesinin de artmasıyla birlikte kayma deformasyonları etkisinin deplasmanlar üzerinde daha da önemli bir etkiye sahip olduğu görülmüştür.



Şekil 10. Farklı yüklemeler etkisi altındaki değişik donatı oranlarına sahip kirişlerde kayma deformasyonlarının deplasmanlar üzerine olan etkisi

M. SEVERCAN, İ.F. KARA, K. AKÇAÖZOĞLU

Kesit içerisindeki çekme donatısı oranı % 0,86 (2-12-MdP, 2-12-TwP) olan kirişlerde yükün taşıma gücüne yaklaştığı anda kayma deformasyonları etkisinden kaynaklanan deplasmanın toplam deplasmanın yaklaşık olarak % 7'sini oluşturduğu, çekme donatısı oranı % 1,17 (2-14-MdP, 2-14-TwP) olan kirişlerde (2-14-MdP, 2-14-TwP) ise bu değer % 11 olduğu görülmüştür. Kesit içerisindeki çekme donatısı oranı % 1,76 olan kirişlerde (3-14-MdP, 3-14-TwP) ise kayma deformasyonlarının toplam deplasmanlara olan katkısının yaklaşık olarak %18 olduğu sonucuna ulaşılmıştır.

4. SONUÇLAR

Bu çalışma kapsamında farklı yükleme tiplerinin ve değişik donatı oranlarının betonarme kiriş elemanlarda oluşan deplasmanlar üzerine olan etkisi incelenmiştir. Çalışmada açıklık ortası tekil yük veya iki noktasal yük etkisi altındaki, değişik donatı oranlarına sahip kirişler deneysel olarak yüklemeye tabi tutularak kiriş elemanlarda oluşan deplasmanlar elde edilmiş olup yükleme tipi ve büyüklüğü ile birlikte donatı oranlarının bu deplasmanlar üzerine olan etkisi araştırılmıştır. Çalışma kapsamında her bir yükleme durumu için basınç donatıları aynı çekme donatıları farklı olmak üzere, üç farklı donatı oranına sahip kirişler hazırlanmış ve yüklemeye tabi tutulmuştur.

Çalışmada çatlama etkisi göz önünde bulundurularak betonarme yapıların analizi için geliştirilen analitik yöntem aracılığı ile bu proje kapsamında yüklemeye tabi tutulmuş kirişler analiz edilerek, elde edilen sonuçlar deneysel sonuçlarla karşılaştırılmıştır.

Deneysel çalışma kapsamında yüklemeye tabi tutulan tüm kirişlerde ilk olarak açıklık ortası civarında eğilme çatlaklarının oluştuğu gözlenmiştir. Taşıma gücü yükünün yaklaşık olarak % 50'sine ulaşıncaya kadar yeni çatlakların oluşmaya devam ettiği, ancak bu yük değerinden sonra yeni çatlak oluşumunun önemli derecede azaldığı gözlemlenmiştir. Tüm kirişlerde, donatının akmasından sonra betonun ezilmesiyle taşıma gücüne erişilmiştir.

Kirişlerde donatı miktarı arttıkça kırılma yükünün de arttığı gözlenmiştir. Kirişlerin çekme bölgesine yerleştirilen donatının % 98 artırılmasıyla birlikte taşıma gücü yükünün, ortasından tekil yüklü ve iki noktasal yük etkisi altındaki kirişlerde sırasıyla, yaklaşık olarak % 15 ve % 19 arttığı gözlenmiştir. Analitik yöntem aracılığı ile elde edilen deplasmanların deneysel sonuçlarla uyum içerisinde olduğu görülmektedir. Analitik yöntem sonuçlarına bağlı olarak kirişler içerisindeki boyuna donatı miktarı arttıkça uygulanan yüklerin artmasıyla birlikte kayma deformasyonları etkisinin deplasmanlar üzerinde daha da önemli bir etkiye sahip olduğu görülmüştür.

TEŞEKKÜR

Yazarlar, bu çalışmaya FEB 2011/14 numaralı proje ile finansal destek sağlayan Niğde Üniversitesi Bilimsel Araştırma Projeleri Birimine katkılarından dolayı teşekkür eder.

KAYNAKLAR

- [1] BRANSON, D.E., Instantaneous and Time-Dependent Deflections of Simple and Continuous Reinforced Concrete Beams, HPR Report, Alabama Highway Department/US, Report No.7, Part 1, 78, 1967.
- [2] ACI-318-95, Building Code Requirements for Reinforced Concrete (ACI 318-95), Michigan, USA, 1995.
- [3] AL-SHAikh, A.H., AL-Zaid, R.Z., "Effect of Reinforced Ratio on the Effective Moment of Inertia of Reinforced Concrete Beams", ACI Structural J., 90, 144-149, 1993.
- [4] GHALI, A., "Deflection of Reinforced Concrete Members: A Critical Review", ACI Structural Journal, 90, 364-373, 1993.
- [5] COMITE EURO-INTERNATIONAL DU BETON, Manual on Cracking and Deformation, Bulletin d'Information, No.158-E, 1985.
- [6] SAKAI, K., KAKUTA, Y., "Moment-Curvature Relationship of Reinforced Concrete Members Subjected to Combined Bending and Axial Force", ACI Structural Journal, 77, 189-94, 1980.
- [7] NING, F., Lateral Stiffness Characteristics of Tall Reinforced Concrete Buildings Under Service Loads, PhD Dissertation, Dept. of Civ. Eng., Hong Kong University of Science and Technology, Hong Kong, 1998.
- [8] DUNDAR, C., KARA, İ.F., "Three Dimensional Analysis of Reinforced Concrete Frames with Cracked Beam and Column Elements", Engineering Structures, 29, 2262-2273, 2007.

DEĞİŞİK YÜKLEMELER ETKİSİ ALTINDA FARKLI DONATI ORANLARINA SAHİP BETONARME KİRİŞLERDE OLUŞAN DEPLASMANLARIN DENEYSEL OLARAK İNCELENMESİ

- [9] KARA, İ.F, DUNDAR, C., “Effect of Loading Types and Reinforcement Ratio on an Effective Moment of Inertia and Deflection of a Reinforced Concrete Beam”, Adv. in Engineering Software, 40, 836-846, 2007.
- [10] TS 500, Betonarme Yapıların Tasarım ve Yapım Kuralları, Türk Standartları Enstitüsü, Ankara, 2000.
- [11] CEDOLIN, L., DEI, P., “Finite Element Studies of Shear Critical Reinforced Concrete Beams”, J. Engineering Mech. Div., ASCE, EM3, 1977.
- [12] AL-MAHAIDI, R.S.H., Nonlinear Finite Element Analysis of Reinforced Concrete Deep Members, Department of Struc. Eng., Cornell University, Report No. 79-1, 1978.