

## Yönetmeliklerdeki Taşıma Gücü Yöntemleri

Uğur ERSOY<sup>1</sup>

### ÖZ

Eğilme ve bileşik eğilme etkisindeki kesitlerin taşıma gücüne göre hesaplanması ülkemizde yönetmeliklerin getirdiği bir zorunluluktur. Birçok konuda olduğu gibi bu konuda da ulusal yönetmelikler ABD yönetmeliği (ACI-318) ve Avrupa yönetmeliklerinden etkilenmiştir. Bu makalede, eğilme ve bileşik eğilme altındaki kesitlerin taşıma gücüne göre hesabı irdelenecektir. Bu kapsamda TS-500, ACI-318 ve Eurocode 2'nin ilgili hükümleri tanıtılacak ve bu üç yönetmelikten elde edilen sonuçlar karşılaştırılacaktır.

**Anahtar Kelimeler:** Betonarme, kesit tasarımı, taşıma gücü, eğilme, bileşik eğilme, yönetmelik, yüksek dayanımlı beton.

### ABSTRACT

#### Code Requirements for Ultimate Stress Design

Turkish reinforced concrete and seismic codes enforce the use of “ultimate strength design” for the analysis and design of reinforced concrete cross-sections. In this paper, assumptions made for calculating the ultimate strength of sections under pure bending and combined bending in different codes are discussed. Ultimate moments obtained using the requirements of TS-500, ACI-318 and Eurocode 2 are compared.

**Keywords:** Reinforced concrete, ultimate strength, simple and combined bending, high strength concrete, codes.

### 1. GİRİŞ

Betonarme kesitlerin taşıma gücüne göre hesabı yeni bir gelişim değildir. Bu yöntem emniyet gerilmeleri yönteminden daha eskidir. 19. Yüzyıl sonunda inşa edilen betonarme binaların hesabı taşıma gücüne göre yapılmıştır. Kesit hesabı için *Von Thullie*'nin (1897) ve *W.Ritter*'in (1899) önerileri taşıma gücüne dayanmaktaydı. 20.Yüzyılın başında çelik ve ahşap gibi malzemelerin kullanıldığı yapıların hesabında elastisite teorisi temel alındığından, betonarmede de bu eğilim hakim olmaya başlamış ve emniyet gerilmeleri yöntemi taşıma gücünün yerini almıştır. Ancak taşıma gücü ile ilgili çalışma ve araştırmalar

---

Not: Bu yazı

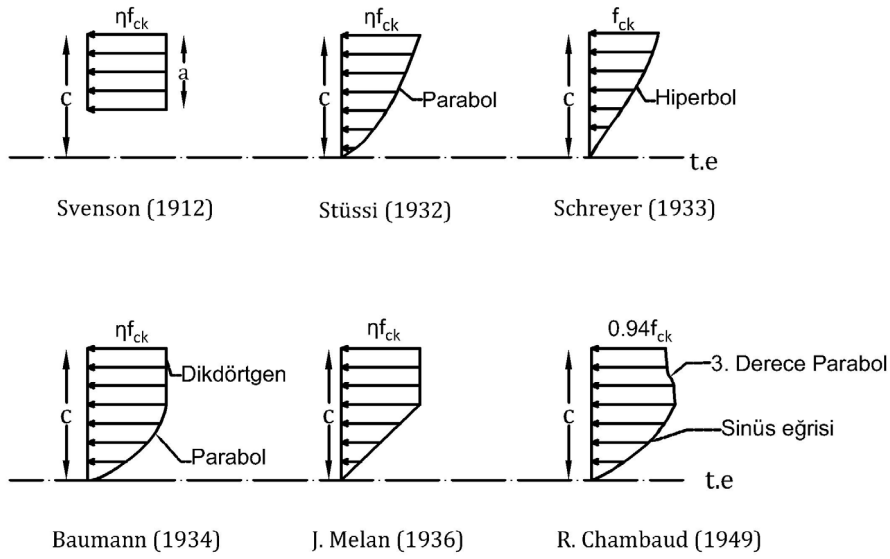
- Yayın Kurulu'na 01.04.2015 günü ulaşmıştır.
- 30 Haziran 2016 gününe kadar tartışmaya açıktır.

<sup>1</sup> Orta Doğu Teknik Üniversitesi, İnşaat Mühendisliği Bölümü (Emekli Öğretim Üyesi), Ankara -  
ugur.ersoy@boun.edu.tr

## Yönetmeliklerdeki Taşıma Gücü Yöntemleri

düşük profilde olsa da devam etmiştir. Yapılan bu çalışmalarda basınç bölgesindeki gerilme dağılımı için çeşitli varsayımlar yapılmıştır. Bunlardan bazıları Şekil-1'de gösterilmiştir.<sup>(1)</sup>

Taşıma gücü ile ilgili yapılan sınırlı çalışmalar 1930'lu yıllara kadar fazla ilgi çekmemiştir. Ancak o yıllarda ABD'de kolonlar üzerine yapılan bir deneysel araştırma, emniyet gerilmelerine dayanan betonarme kesit hesabı ile ilgili önemli kuşkular oluşturmuştur. Illinois ve Lehigh üniversitelerinin işbirliği ile gerçekleştirilen kolonlar üzerindeki bu kapsamlı deneysel araştırmada beton ve donatıda oluşan gerilmelerin aynı eksenel yük altında zamanla büyük oranda değiştiği gözlenmiştir.<sup>(2)</sup>



Şekil 1. Önerilen basınç gerilmesi dağılımları <sup>(1)</sup>

Üç yıl süren bu araştırma sonunda yazılan raporda betonarme kesitlerde gerilmelerin doğruya yakın bir kesinlikle hesaplanamayacağı belirtilmiş ve gerilme hesabına dayanan emniyet gerilmeleri yöntemi kullanılarak, özellikle kolonlarda sağlıklı sonuçlar elde edilemeyeceği vurgulanmıştır. Aynı raporda denenen kolonların dayanımlarının taşıma gücü yöntemi ile doğru olarak hesaplanabileceği önemli bir bulgu olarak sunulmuştur.<sup>(2)</sup> Bu gözlem ve bulgulara dayanarak 1930'lu yılların ortasında gerek Amerikan gerekse Avrupa yönetmeliklerinde salt eksenel yüklü kolonlar için taşıma gücü yöntemi benimsenmiştir.

Aynı tarihlerde Avrupa'da F. Von Emperger yayınladığı bir makalede emniyet gerilmeleri yönteminde kullanılan modüler oran  $n=(E_s/E_c)$ 'nin yüzde yüz hatalı olabileceğini göstermiştir.<sup>(1)</sup> Bu iki çalışma sonunda araştırmacılar kesit hesabında taşıma gücüne geçilmesi konusunda uzlaşmışlardır. Ancak 1939'da 2.Dünya savaşının patlamasıyla taşıma gücü ile ilgili çalışmalar ikinci plana itilmiştir.

1942 yılında Charles Whitney kapsamlı bir çalışma yaparak eğilme ve bileşik eğilme altındaki betonarme kesitler için taşıma gücüne dayanan tutarlı ve basit bir yöntem geliştirmiştir. Bugün kullandığımız taşıma gücü yöntemlerinde C. Whitney tarafından yapılan bu çalışma temel alınmaktadır.<sup>(3)</sup>

Taşıma gücünü yönetmeliğe geçiren ilk ülke Sovyetler Birliği olmuştur, 1939. Bunu Brezilya izlemiştir. Taşıma gücü 1956'da Amerikan yönetmeliğinde "Alternatif Yöntem" olarak yer almıştır, (ACI-318). Avrupa'da taşıma gücünün yönetmeliklerde yer alması 1970'li yıllarda gerçekleşmiştir. Ülkemizde 1979 yılında Bayındırlık Bakanlığı'nın desteği ile ODTÜ'de yapılan bir çalışma, taşıma gücüne doğru atılan ilk adım olmuştur.<sup>(4)</sup> 1983 yılında TS-500'de yapılan kapsamlı revizyonda bu çalışmada oluşturulan taşıma gücü yöntemi temel alınmıştır.<sup>(5)</sup>

## 2. YÖNETMELİKLERDE YER ALAN TAŞIMA GÜCÜ YÖNTEMLERİ

Burada TS-500'ün yanı sıra ulusal yönetmelikleri etkileyen iki uluslararası yönetmelik, Eurocode 2 ve ACI-318 de irdelenecektir. Bu üç yönetmelikte yer alan taşıma gücü ile ilgili varsayımlar, ikisi hariç aynıdır. Aralarındaki fark, betonun ezilme birim kısalması  $\varepsilon_{cu}$  ve basınç bölgesindeki gerilme dağılımının özelliklerinden kaynaklanmaktadır. ACI-318 ve TS-500'de beton basınç bölgesinde deneylerden elde edilen beton bileşkesi  $F_c$  ve onun ağırlık merkezi ile uyuşan herhangi bir dağılımın kullanılabilmesi belirtilmekte, ancak dikdörtgen dağılım ön plana çıkartılmaktadır. Eurocode 2'de ise dikdörtgen-parabol, yamuk ve dikdörtgen dağılımların kullanılabilmesi belirtilmektedir. Sözü edilen üç yönetmelikte yer alan dikdörtgen dağılımların özellikleri farklıdır. Bu makalede ACI-318, Eurocode 2 ve TS-500'de tanımlanan dikdörtgen dağılımların özellikleri ve betonun ezilme birim kısalması için verilen değerler özetlenecek ve karşılaştırmalar yapılacaktır. Hemen belirtmek gerekir ki TS-500'deki beton dayanımı 50 MPa ile sınırlıdır. Bu nedenle karşılaştırmalar yapılırken yüksek dayanımlı betonlar için yazarın TS-500 revizyonu ile ilgili önerileri de dikkate alınacaktır.

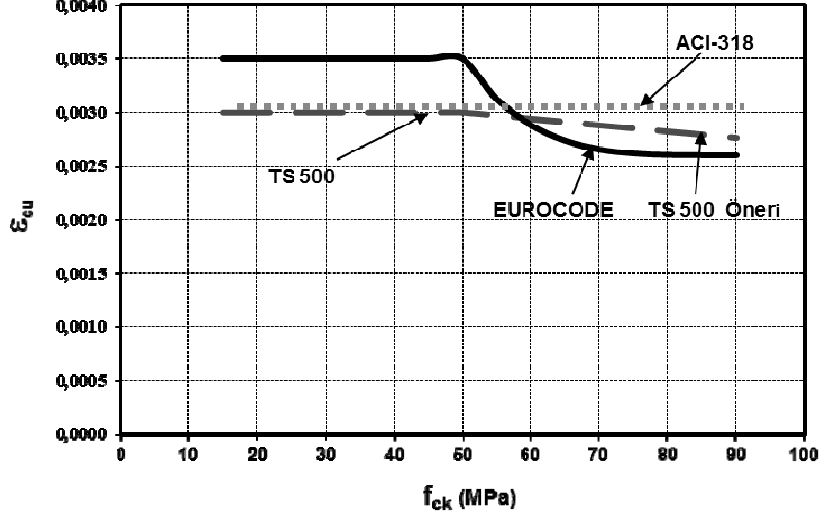
ACI-318'de tüm beton dayanımları için beton ezilme birim kısalması  $\varepsilon_{cu} = 0.003$  olarak verilmiştir.<sup>(6)</sup> Eurocode 2'de normal dayanımlı betonlar ( $f_{ck} \leq 50$  MPa) için  $\varepsilon_{cu} = 0.0035$  verilmiş, daha yüksek dayanımlı betonlar için de  $\varepsilon_{cu}$ 'nun aşağıdaki denklemden hesaplanması öngörülmüştür.<sup>(7)</sup>

$$\varepsilon_{cu} = 0.0026 + 0.035 \left( \frac{90 - f_{ck}}{100} \right)^4 \quad (1)$$

$\varepsilon_{cu}$  için TS-500'de verilen değer normal dayanımlı betonlar ( $f_{ck} \leq 50$  MPa) için 0.003'tür. Yazarın, yüksek dayanımlı betonlar ( $f_{ck} > 50$  MPa) için önerisi aşağıda verilmiştir.

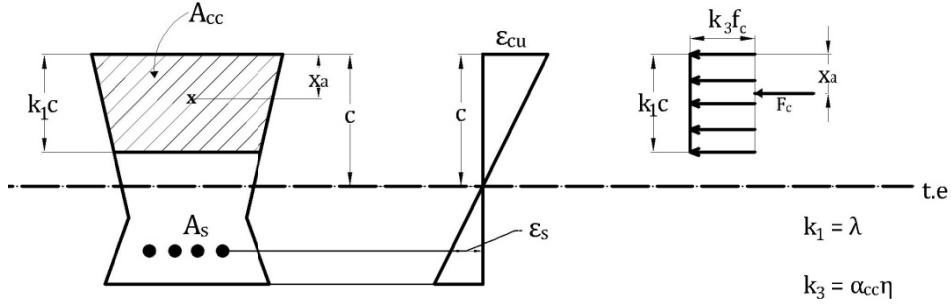
$$\varepsilon_{cu} = 0.0033 - 6 \times 10^{-6} f_{ck} \quad (2)$$

Şekil 2'de üç yönetmelikte yer alan  $\varepsilon_{cu}$  değerleri karşılaştırılmıştır. Şekilden görüleceği gibi yüksek dayanımlı betonlar için yazarın önerisi Eurocode 2'ye göre daha basittir ve elde edilen  $\varepsilon_{cu}$  değerleri Eurocode 2'den elde edilenlerden fazla farklı değildir.



Şekil 2. Betonun ezilme birim kısalması

Basınç bölgesindeki eşdeğer basınç dağılımları karşılaştırılırken salt dikdörtgen dağılımlar dikkate alınacaktır. Şekil 3'ten izlenebileceği gibi dikdörtgen basınç dağılımını tanımlayan iki parametre vardır,  $k_1$  ve  $k_3$ . Bu parametreler Eurocode'da  $\lambda$  ve  $\eta$  olarak yer almıştır. Şekildeki  $A_{cc}$ ,  $k_1$  ile sınırlanan basınç alanı,  $x_a$  ise bu alanın ağırlık merkezinin en dış basınç lifinden uzaklığıdır. Beton basınç bileşkesi  $F_c = k_3 f_c A_{cc}$  olarak tanımlanır.



Şekil 3. Eşdeğer dikdörtgen dağılımı

ABD yönetmeliği *ACI-318*'de  $k_3$ , tüm beton dayanımları 0.85 olarak alınmaktadır. *ACI-318*'de  $\beta_1$  olarak gösterilen  $k_1$  ise  $f_{ck} \leq 28$  MPa için 0.85 sayılmakta, daha yüksek dayanımlı betonlarda dayanımdaki her 7 MPa artış için bu katsayı 0.05 azaltılmaktadır.  $k_1$  için alt sınır da 0.65 olarak belirlenmiştir. Bu durumda  $f_{ck} > 28$  MPa için  $k_1$  aşağıda gösterildiği gibi formüle edilebilir.<sup>(6)</sup>

$$k_1 = (1.05 - 0.007 f_{ck}) \geq 0.65 \quad (3)$$

TS- 500'de  $f_{ck} \leq 25 \text{ MPa}$  betonlarda  $k_1$  için sabit bir değer, 0.85 verilmekte, dayanımı 25 MPa'nın üstündeki betonlar için ise  $k_1$  aşağıda gösterildiği gibi dayanımın bir fonksiyonu olarak küçültülmektedir. TS-500'de tüm beton dayanımları için  $k_3=0.85$  olarak verilmektedir.<sup>(5)</sup>

$$k_1 = (1.0 - 0.006 f_{ck}) \geq 0.64 \quad (4)$$

Eurocode 2'de dikdörtgen basınç dağılımının özellikleri aşağıdaki gibi tanımlanmıştır.<sup>(7)</sup>

$f_{ck} \leq 50 \text{ MPa}$  için:

$$k_3 = \alpha_{cc} \eta = 0.85 \times 1.0 = 0.85 \quad (5)$$

$$k_1 = \lambda = 0.8 \quad (6)$$

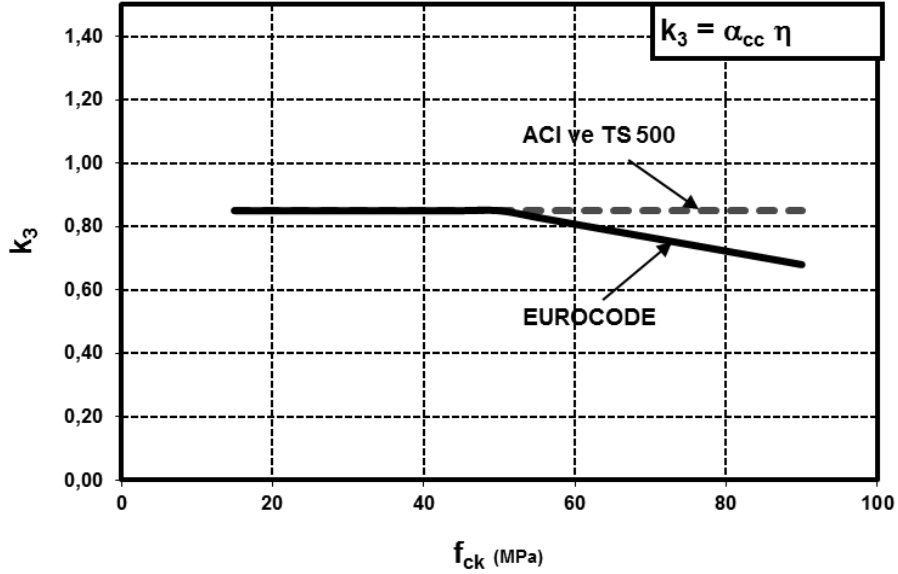
$f_{ck} > 50 \text{ MPa}$  için:

$$k_3 = \alpha_{cc} \eta = 0.85 - 0.85(f_{ck} - 50) / 200 \quad (7)$$

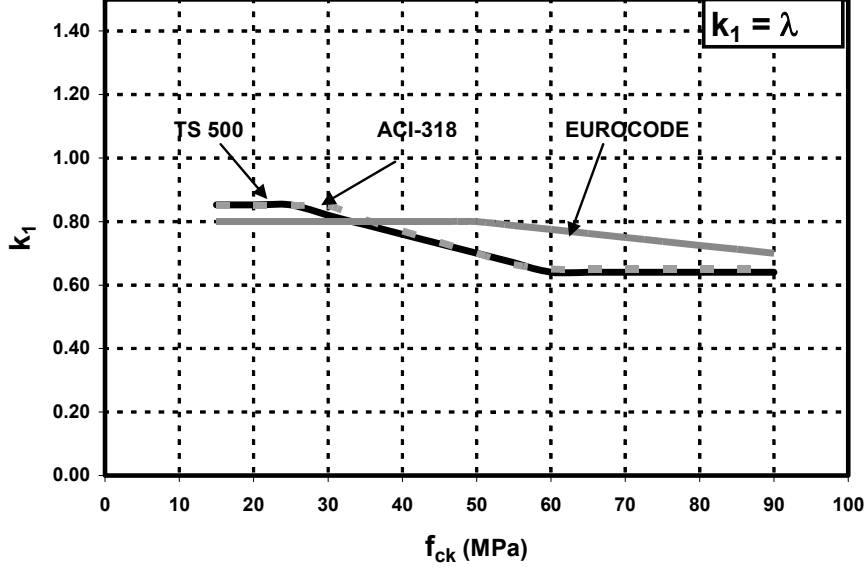
$$k_1 = \lambda = 0.8 - (f_{ck} - 50) / 400 \quad (8)$$

Eurocode 2'de yüksek dayanımlı betonlar için beton malzeme katsayısı büyütülmektedir.

Üç yönetmelikte yer alan  $k_1$  ve  $k_3$  değerleri Şekil 4 ve 5'te karşılaştırılmıştır.



Şekil 4. Yönetmeliklerdeki  $k_3$  değerleri



Şekil 5. Yönetmeliklerde yer alan  $k_1$  değerleri

Şekil 4'te gösterildiği gibi  $k_3$  değeri TS-500 ve ACI-318'de tüm beton dayanımları için sabit tutulmuştur,  $k_3=0.85$ . Eurocode 2'de ise  $f_{ck} > 50MPa$  betonlar için  $k_3$  beton dayanımının bir fonksiyonu olarak küçültülmektedir.

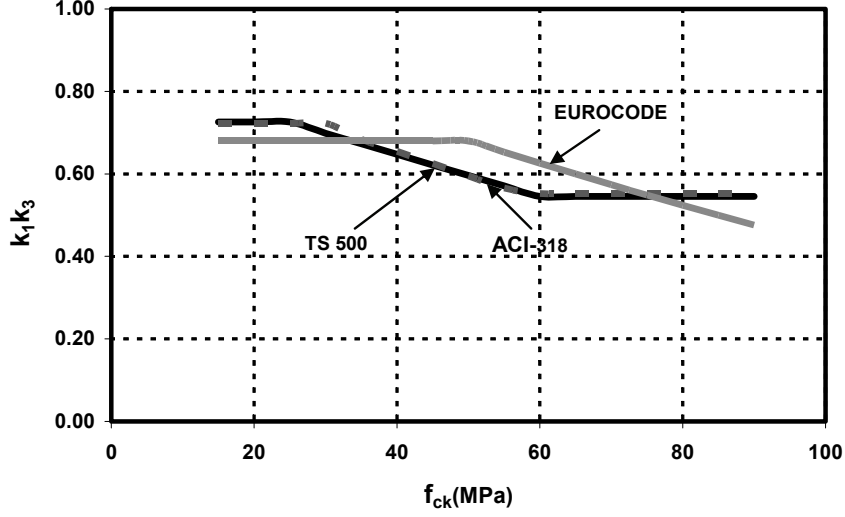
Şekil 5'te görüldüğü gibi  $f_{ck} \leq 40 MPa$  betonlar için üç yönetmelikte yer alan  $k_1$  değerleri arasında önemli bir fark gözlenmemektedir.  $f_{ck} > 40 MPa$  betonlar için ACI-318 ve TS-500 birbirine çok yakın değerler verirken, Eurocode 2'de daha yüksek değerler elde edilmektedir. Eurocode 2 ile ACI-318 ve TS- 500 arasındaki en büyük fark C60 betonunda yüzde yirmiyeye ulaşmaktadır.

Şekil 6'da beton basınç bileşkesini tanımlayan  $k_1$   $k_3$  değerlerinin beton dayanımı ile değişimi gösterilmiştir.

Şekil 6'dan görüleceği gibi ACI-318 ve TS-500 hemen hemen aynı sonuçları verirken, Eurocode 2 beton dayanımı 35-75 MPa olan betonlarda onlardan daha büyük değerler vermektedir. En büyük fark % 13 dolaylarındadır.

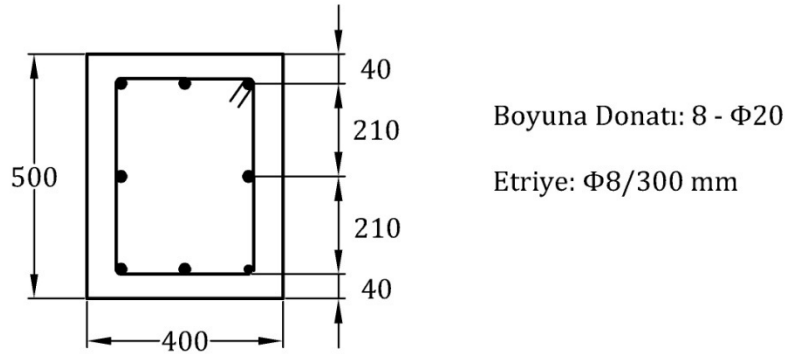
ABD'de yüksek dayanımlı betonlar için  $k_3$ 'ün sabit kalmayıp, beton dayanımı arttıkça azalması gerektiği savunularak bu konuda bazı öneriler yapılmış ancak bu öneriler benimsenip yönetmeliğe aktarılmamıştır. <sup>(8,9)</sup>

Yukarıdaki irdellemelerden anlaşılacağı gibi üç yönetmelikte  $\varepsilon_{cu}$ ,  $k_1$  ve  $k_3$  için farklı değerler verilmiştir. Bunlar teker teker ele alınarak karşılaştırılmıştır. Önemli olan bu değerler kullanıldığında elde edilecek taşıma gücü momentleridir. Bundan sonraki bölümde bu üç yönetmelikten elde edilen taşıma gücü momentleri karşılaştırılacaktır.

Şekil 6. Yönetmeliklerdeki  $k_1 k_3$  değerleri

### 3. YÖNETMELİKLERDEN ELDE EDİLEN TAŞIMA GÜCÜ MOMENTLERİ

Bu makalede ele alınan üç yönetmelik kullanılarak elde edilen taşıma gücü momentleri karşılaştırılırken denge altı kiriş kesitlerini ve düşük eksenel yük altındaki kolon kesitlerini ele almak yanıltıcı olur, çünkü bu tür kesitlerde beton davranışı değil, donatı davranışı baskındır. Bu nedenle beton dayanımının baskın olduğu yüksek eksenel yük düzeylerinin seçilmesi gerekmektedir. Ancak, “Deprem Bölgelerinde Yapılacak Binalar Hakkında Yönetmelik’te” (kısaca TDY) eksenel yük için bir üst sınır getirilmiştir,  $N \leq 0.5 f_{ck} A_c$ . Yapılmakta olan revizyon çalışmalarında bu sınır süneklik düzeyi yüksek kolonlar için biraz daha aşağıya çekilmiştir,  $N \leq 0.4 f_{ck} A_c$ . Bu yazıda Şekil-7’de gösterilen kolon kesitine  $0.4 f_{ck} A_c$  düzeyinde eksenel yük uygulanarak, taşıma gücü momentleri çeşitli beton dayanımları için sözü edilen üç yönetmeliğe göre ayrı ayrı hesaplanmış ve sonuçlar Çizelge-1’de verilmiştir.



Şekil 7. Taşıma gücü hesabı yapılan kolon kesiti

## Yönetmeliklerdeki Taşıma Gücü Yöntemleri

Çizelge-1’de sınır eksenel yükün yarısı uygulandığında üç yönetmeliğe göre hesaplanan taşıma gücü momentleri de verilmiştir. Böylece eksenel yük düzeyinin etkisi de gösterilmek istenmiştir. Çizelgenin son kolonunda daha gerçekçi beton ve çelik modelleri kullanılarak, Moment-Eğrilik ilişkisinden elde edilen maksimum momentler verilmiştir.

Çizelge 1. Şekil 7’deki kesit için hesaplanan taşıma gücü momentleri

$f_{ck}$ (MPa)	N (kN)	$M_r$ (kN.m)			
		Eurocode 2	TS-500	ACI-318	M - K ilişkisi
25	2000	430	430	429	426
25	1000	380	381	381	377
40	3200	588	570	572	564
40	1600	499	494	494	486
50	4000	693	661	661	662
50	2000	577	567	567	558
60	4800	738	751	754	758
60	2400	636	639	640	632
70	5600	778	855	859	857
70	2800	703	716	712	707
80	6400	804	959	964	958
80	3200	745	792	794	782
90	7200	810	1063	1069	1060
90	3600	793	869	871	856

Not: Boyuna ve enine donatı için  $f_y = 420$  MPa,  $f_{su} = 525$  Mpa

“Çizelge-2’de yönetmeliklerden hesaplanan taşıma gücü momentlerinin,  $M-K$  ilişkisinden elde edilen maksimum momentlere oranları gösterilmiştir. Bu çizelgede görüleceği gibi beton dayanımının 70 MPa’dan küçük olduğu durumlarda her üç yönetmelik de benzer sonuçlar vermekte, hesaplanan taşıma gücü momentlerinin  $M-K$ ’den elde edilen maksimum momentlere oranları da fazla farklı olmamaktadır. Ancak beton dayanımının 70-90 MPa olduğu ve eksenel yük düzeyinin yüksek olduğu durumlarda TS-500 ve ACI-318’den elde edilen sonuçlar uyuşurken, Eurocode 2 farklı sonuçlar vermektedir. Bu düzeyde beton dayanımlarında TS-500 ve ACI-318’den elde edilen momentlerin, maksimum momentlere oranları, 1.0 ila 1.02 arasında değişmektedir. Eurocode 2’den elde edilen taşıma gücü momentlerinin maksimum momentlere oranı ise 0.76’ya kadar düşmektedir. Başka bir deyişle bu beton dayanımları için Eurocode 2’den elde edilen taşıma gücü momentleri, M-K çözümlerinden elde edilenlerden %24 daha küçüktür.

Yazarın TS-500 revizyonu için yaptığı öneride dayanımı 50 MPa’ın üstündeki betonlarda için betonun ezilme birim kısalması dayanımın bir fonksiyonu olarak değişirken, ACI-



318'de bu değer 0.003 olarak sabit tutulmaktadır. Bu farka karşın iki yönetmelikten elde edilen taşıma gücü momentleri hemen hemen aynı olmaktadır. Bu ilginç ve anlamlı bir gözlemdir. Bu konu bir sonraki bölümde daha ayrıntılı olarak ele alınacaktır.

Çizelge 2. Yönetmelik değerlerinin M-K değerlerine oranı

f <sub>ck</sub> (MPa)	N (kN)	M <sub>yönet</sub> /M <sub>M-K</sub> *		
		Eurocode 2	TS-500	ACI-318
25	2000	1.01	1.01	1.01
25	1000	1.01	1.01	1.01
40	3200	1.04	1.01	1.01
40	1600	1.03	1.02	1.02
50	4000	1.05	1	1
50	2000	1.03	1.02	1.02
60	4800	0.97	0.99	0.99
60	2400	1.01	1.01	1.01
70	5600	0.91	1	1
70	2800	0.99	1.01	1.01
80	6400	0.84	1	1.01
80	3200	0.95	1.01	1.02
90	7200	0.76	1	1.01
90	3600	0.93	1.02	1.02

(\*)Yönetmelikten hesaplanan taşıma gücü momentinin M-K ilişkisinden hesaplanana oranı

#### 4. DENEY SONUÇLARI İLE KARŞILAŞTIRMA

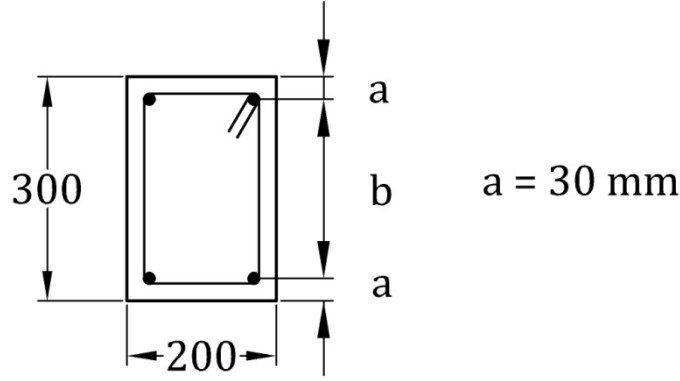
Bir önceki bölümde üç yönetmelikten elde edilen sonuçlar daha gerçekçi malzeme modelleri içeren M-K çözümlenmesi sonuçları ile karşılaştırılmıştı. Daha gerçekçi bir karşılaştırma deneylerden elde edilen sonuçlar temel alınarak yapılabilir. Ancak karşılaştırma için bazı kısıtlamalar vardır:

- Deney elemanlarına uygulanan eksenel yük düzeyinin küçük olmaması gerekir. Eksenel yük küçük olduğunda, basınç bölgesindeki gerilme dağılımının önemi azalmaktadır.
- Eksenel yükün kesitin eksenel yük kapasitesine yaklaştığı durumlarda dikdörtgen basınç dağılımı geçerli değildir. Bu nedenle eksenel yükün  $0.65f_{ck} A_c$  'yi geçtiği deneyler dikkate alınmamalıdır.
- Beton dayanımı 90 MPa'ı geçmemelidir. Çünkü Eurocode 2'de bundan yüksek dayanımlı betonlar yer almamaktadır.

Yapılan hızlı bir literatür taramasında yukarıdaki koşulları sağlayan az sayıda deney elemanı bulunmuştur. Daha ayrıntılı bir taramada büyük bir olasılıkla bu sayı artırılabilir.

### Yönetmeliklerdeki Taşıma Gücü Yöntemleri

Şekil-8’de Hisham ve Mac Gregor tarafından denenen kolonların enkesiti gösterilmiştir.<sup>(10)</sup> Çizelge-3’te ise bu deney elemanlarının diğer özellikleri ve uygulanan aksenal yük verilmiştir. Çizelgenin son dört kolonunda deneyden ve üç yönetmelikten elde edilen taşıma gücü momentleri yer almaktadır.



Şekil 8. Hisham ve Mac Gregor deney elemanlarının enkesiti

Çizelge 3. Hisham ve Mac Gregor deneyleri

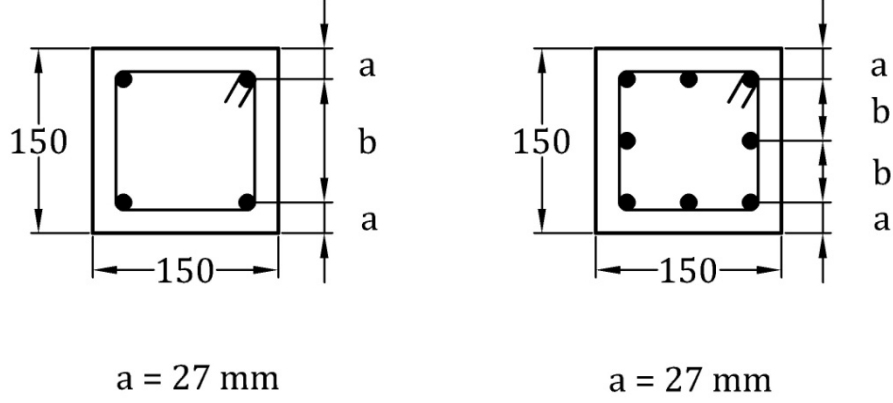
Deney Elemanı	$f_c$ (MPa)	N (kN)	Etriye	$M_r$ (kN.m)			
				Deney	Eurocode 2	TS-500	ACI-318
V1	70,7	3645	$\phi 10 / 200$	56	0	43,8	43,9
V2	82,4	3235	$\phi 8.7 / 100$	160	52,7	145,6	145,6
V7	84,7	3130	$\phi 8.7 / 200$	148	70,8	159,7	159,7
V13	72,5	2860	$\phi 8.7 / 100$	140	75,6	121,2	121,4
V16	59,3	2749	$\phi 8.7 / 50$	105	58,1	75,4	75,5

Not: Tüm deney elemanlarında boyuna donatı: 4-  $\phi 16$ ,  $f_y = 433$  MPa

Sargı donatısı:  $f_{yw} = 423$  MPa ( $\phi 10$  için),  $f_{yw} = 400$  MPa ( $\phi 8.7$  için)

Çizelgede gösterilen V1 ve V16 deney elemanlarına uygulanan aksenal yük düzeyi yönetmelikte verilen sınır değerinin yaklaşık iki katıdır ve kesitin aksenal yük kapasitesine yakındır. Örneğin, uygulanan aksenal yükün, kesitin aksenal yük kapasitesine oranı V1 için 0.92, V16 için ise 0.82’dir. Bu denli yüksek aksenal yükler altında dikdörtgen dağılımın geçerli olmadığı daha önce belirtilmişti. Bu iki deney elemanının çizelgeye dahil edilmesinin nedeni, bu düzeyde aksenal yükler altında dikdörtgen dağılımdan doğru sonuçlar alınamayacağını göstermektir. Denenen kolonlardaki sargı donatısı TDY’de öngörülenin çok altındadır.

Ele alınacak ikinci deney dizisi, Foster ve Attard tarafından gerçekleştirilmiştir.<sup>(11)</sup> Deney elemanlarının enkesitleri Şekil-9'da gösterilmiş, deney elemanlarının diğer özellikleri de Çizelge-4'te verilmiştir. Çizelgede, kolona uygulanan aksel yük ve ölçülen maksimum momentler de yer almaktadır. Denenen kolon kesitlerindeki sargı donatısı TDY'de öngörülenin altındadır.



Şekil 9. Foster Attard deney kolonlarının enkesitleri

Çizelge 4. Foster ve Attard kolon deneyleri

Deney no.	$f_c$ (Mpa)	Boyuna donatı	$f_y$ (Mpa)	N (kN)	Sargı donatısı	$M_{deney}$ (kN.m)
2M50-30	74	4- $\phi$ 12	480	630	$\phi$ 6/30 mm	37,5
2M50-60R	67	4- $\phi$ 12	480	670	$\phi$ 6/60 mm	38,5
2M50-120	74	4- $\phi$ 12	480	652	$\phi$ 6/120 mm	39,8
4M50-30	75	8- $\phi$ 12	480	656	$\phi$ 6/30 mm	39,0
4M50-60	75	8- $\phi$ 12	480	686	$\phi$ 6/60 mm	40,7
4M50-120	75	8- $\phi$ 12	480	677	$\phi$ 6/120 mm	40,3
2H50-30	92	4- $\phi$ 12	480	749	$\phi$ 6/30 mm	44,6
2H50-60	92	4- $\phi$ 12	480	685	$\phi$ 6/60 mm	39,5
2H50-120	92	4- $\phi$ 12	480	851	$\phi$ 6/120 mm	48,5
4H50-30	88	8- $\phi$ 12	480	780	$\phi$ 6/30 mm	47,0
4H50-60	88	8- $\phi$ 12	480	790	$\phi$ 6/60 mm	47,0
4H50-120	92	8- $\phi$ 12	480	818	$\phi$ 6/120 mm	48,6

Not: Boyuna donatıların akma dayanımı 480 MPa

## Yönetmeliklerdeki Taşıma Gücü Yöntemleri

Çizelge-5'te Hisham-Mac Gregor ve Foster-Attard tarafından denenen kolon kesitleri için yönetmeliklerden hesaplanan taşıma gücü momentlerinin deneyden elde edilen maksimum momentlere oranları verilmiştir. Hisham-Mac Gregor tarafından denenen V1 ve V16 kolonları uygulanan aşırı eksenel yük nedeniyle çizelgede gösterilmemiştir. Çizelgede, eksenel yük düzeyi hakkında bir fikir verebilmek amacıyla  $N/(f_{ck}A_c)$  oranları da verilmiştir.

Çizelge 5. Deney sonuçlarıyla karşılaştırma

Araştırmacı	Deney No.	$f_c$ (MPa)	$N / (A_c f_c)$	$M_{yönet} / M_{deney}$ (*)		
				Eurocode	TS-500	ACI-318
Hisham ve Mac Gregor	V2	83	0,65	0,33	0,91	0,91
	V7	85	0,61	0,48	1,07	1,07
	V13	73	0,66	0,61	0,92	0,92
Foster ve Attard	2M50-30	74	0,38	0,79	0,88	0,90
	2M50-60R	67	0,44	0,70	0,77	0,78
	2M50-120	74	0,39	0,75	0,85	0,86
	4M50-30	75	0,39	0,78	0,88	0,89
	4M50-60	75	0,40	0,76	0,85	0,87
	4M50-120	75	0,40	0,81	0,91	0,86
	2H50-30	92	0,36	0,67	0,85	0,86
	2H50-60	92	0,33	0,76	0,94	0,96
	2H50-120	92	0,41	0,59	0,79	0,80
	4H50-30	88	0,39	0,72	0,88	0,90
	4H50-60	88	0,40	0,72	0,88	0,90

(\*) Yönetmelikten hesaplanan taşıma gücü momentinin deney sonuçlarına oranı

Çizelge incelendiğinde, beton dayanımının 50 MPa üstünde olduğu durumlarda TS-500 için yazarın önerisindeki ve ACI-318'deki  $\epsilon_{cu}$  değerleri farklı olmasına karşın hesaplanan taşıma gücü momentlerinin hemen hemen aynı olduğu görülecektir. ODTÜ'de yapılan bir çalışmada normal dayanımlı betonlar için taşıma gücü momentinin  $\epsilon_{cu}$ 'ya duyarlı olmadığı saptanmıştır.<sup>(12,13)</sup> Çizelgedeki oranlar bu bulgunun yüksek dayanımlı betonlar için de geçerli olabileceğini göstermektedir. Ancak bu bulguyu pekiştirmek için daha fazla deney verilerine gerek vardır.

Yönetmeliklerden hesaplanan taşıma gücü momentlerinin, deneyde elde edilen maksimum momentlere oranları, bir istisna dışında 1.0'dan küçük çıkmaktadır. Deney elemanlarının

kesitlerinde yeterli olmasa bile bir miktar sargı donatısı bulunduğu göz önüne alındığında bunun yadırganacak bir sonuç olmadığı anlaşılacaktır.

Çizelgede *TS-500* ve *ACI-318*'e göre yapılan hesaplardan elde edilen oranlar, tüm deney elemanları için *Eurocode 2*'den elde edilenlerden büyüktür. Başka bir deyişle, *TS-500* ve *ACI-318*'den hesaplanan taşıma gücü momentleri *Eurocode*'a kıyasla deney sonuçlarına daha yakındır. *TS-500* ve *ACI-318*'e göre elde edilen taşıma gücü momentleri deney sonuçlarına göre güvenli yönde yaklaşık en fazla %20 hata vermektedir. Yüksek düzeyde eksenel yük altında denenen V serisi deneyler dikkate alınmazsa, *Eurocode 2*'ye göre hesaplanan taşıma gücü momentlerindeki hata ise %40'a kadar çıkmaktadır.

## 5. SONUÇ VE ÖNERİLER

Bu yazıda eğilme ve bileşik eğilme etkisindeki betonarme kesitlerin taşıma gücü hesabı ile ilgili *Eurocode 2*, *TS-500* ve *ACI-318*'in ilgili hükümleri tanıtılmış ve üç yönetmelikten elde edilen sonuçlar daha gerçekçi malzeme modellerine dayanan *M-K* analizinden elde edilenlerle ve deneysel verilerle karşılaştırılmıştır. Bu çalışmadan elde edilen bulgular ve öneriler aşağıda sıralanmıştır.

- Her üç yönetmelikten hesaplanan taşıma gücü momentleri güvenli yönde kalmaktadır. *TS-500* ve *ACI-318*'den benzer taşıma gücü momentleri elde edilmektedir. Bu momentler, özellikle yüksek dayanımlı betonlarda *M-K*'den ve deneylerden elde edilen sonuçlara *Eurocode 2*'ye kıyasla daha yakındır.
- Yüksek dayanımlı betonlar için *ACI-318* ve *TS-500*'de (öneri) değişik  $\varepsilon_{cu}$  değerleri kullanılmasına karşın hesaplanan taşıma gücü momentleri hemen hemen aynı çıkmaktadır. Daha önce belirtildiği gibi *ODTÜ*'de yapılan kapsamlı bir çalışmada da taşıma gücü momentinin betonun ezilme birim kısılmasına pek duyarlı olmadığı saptanmıştır.

Bu gözlemlerin ışığında *Eurocode*'a göre çok daha basit olan *TS-500*'de fazla değişiklik yapılmasına gerek olmadığı sonucuna varılarak aşağıdaki öneriler yapılabilir.

- a)  $k_3 = 0.85$  ve  $\varepsilon_{cu} = 0.003$  tüm beton dayanımları için geçerli kılınabilir.
- b)  $k_1$  için *TS-500*, çizelge-7.1'de verilen değerler, 0.64 veya 0.65 gibi bir alt sınır konarak aşağıdaki gibi ifade edilebilir

$$k_1 = (1.0 - 0.006 f_{ck}) \leq 0.64$$

- c) Betonun ezilme birim kısılması  $\varepsilon_{cu}$ 'nun *ACI-318*'de olduğu gibi tüm beton dayanımları için 0.003 alınabileceği izlenim edinilmiştir.

Yukarıda yapılan önerileri doğrulamak için eksenel yük düzeyleri ( $N/f_{ck}A_c$ ) 0.1 ila 0.6 arasında değişen daha fazla kolon deneyleri ile karşılaştırma yapmakta yarar vardır

Yazar son olarak bir noktayı vurgulamak gereğini duymaktadır. Betonarmede davranış ve dayanımı belirleyen değişkenler çeşitli koşullara bağlı olarak büyük değişim gösterirler. Bunların çoğunu doğruya yakın bir kesinlikle saptamak olası değildir. Beton davranışının zaman etkisiyle ve yük geçmişiyle değişim gösterdiğinin de unutulmaması gerekir. Bu gerçekler ortadayken, yapılan varsayımları ve deneysel kısıtları unutarak deneylerden veya

### *Yönetmeliklerdeki Taşıma Gücü Yöntemleri*

analizlerden elde edilen sonuçlara kesin gözüyle bakarak bunları kesinmiş izlemine veren karmaşık denklemlerle ifade etmek doğru değildir. Bu tür bir yaklaşımın yönetmeliklere yansıtılması ise son derece sakıncalıdır. Yönetmeliklerde yer alan koşul ve denklemler olabildiğince basit ve kolay anlaşılır olmalıdır.

#### **Semboller**

$A_c$  : Kolonun enkesit alanı

$a$  : Beton örtüsü

$b$  : Kolon enkesitinin küçük boyutu

$b_k$  : Kolonun çekirdek alanının küçük boyutu

$f_c$  : Beton basınç dayanımı

$f_{ck}$  : Betonun karakteristik basınç dayanımı

$f_y$  : Boyuna donatının akma dayanımı

$f_{yk}$  : Boyuna donatının karakteristik akma dayanımı

$f_{yw}$  : Sargı donatısının akma dayanımı

$h$  : Kolon enkesitinin büyük boyutu

$K$  : Eğrilik

$k_1$  : Beton basınç dağılımını tanımlayan bir parametre

$k_3$  : Beton basınç dağılımını tanımlayan bir parametre

$M$  : Eğilme momenti

$N$  : Eksenel yük

$\epsilon_{cu}$  : Betonun ezilme birim kısalması

$\eta$  : Beton basınç dağılımını tanımlayan bir parametre  $=k_3$

$\lambda$  : Beton basınç dağılımını tanımlayan bir parametre  $=k_1$

#### **Teşekkür**

Makalenin hazırlanmasındaki yardımları dolayısıyla Baran Güler'e teşekkürlerimi sunarım.

#### **Kaynaklar**

- [1] Hognestad, E. , "Fundamental Concepts in Ultimate Load Design of Reinforced Concrete Members," Proceedings of American Concrete Institute (ACI), V.23, No.10, June 1952, Detroit, Michigan.

- [2] Spater, W.A., and Lyse, I., "Column Tests at Lehigh University," Journal of ACI, March 1931, Nov. 1931, January 1932, Detroit, Michigan
- [3] Whitney, C.S., "Plastic Theory of Reinforced Concrete Design," Trans. of ASCE, V68, p 251, 1942
- [4] Ersoy, U., Tankut, T., Atımsay, E., Aktan, E., ve Erbatur, F., "Betonarme Yapıların Taşıma Gücü İlkesiyle Hesap ve Yapım Kuralları," Bayındırlık Bakanlığı, Proje no: 77-04-03-55, Bayındırlık Bakanlığı yayını, Ankara 1979.
- [5] "Betonarme Yapıların Hesap ve Yapım Kuralları, TS-500-2000," Türk Standartları Enstitüsü, Ankara 2000.
- [6] "Building Code Requirements for Structural Concrete (ACI 318-11), Detroit, Michigan, 2011.
- [7] "Design of Concrete Structures-Concrete Bridges.Design and Detailing Rules, Eurocode 2 , European Standard, 2005.
- [8] Hisham, H.H.I. and Mac Gregor J.G., "Modification of ACI Rectangular Stress Block for High-Strength Concrete," ACI Structural Journal, January-February 1997 Detroit, Michigan
- [9] Bae,S.,and Bayrak,O., "Stess Block Parameters for High-Strength Concrete Members," ACI Structural Journal, Sptember-October 2003. Detroit, Michigan
- [10] Hisham, H.H.I. and Mac Gregor, J.C "Tests of Eccentrically Loaded High Strength Concrete Columns," ACI Structural Journal, Sptember/October, 1996, Detroit, Michigan
- [11] Foster, S.J., and Attard, M.M. , "Experimental Tests on Eccentrically Loaded High Strength Concrete Columns," ACI Structural Journal, May-June 1997. Detroit, Michigan
- [12] Çokça, E., "Strength of Reinforced Concrete Columns Under Biaxial Bending," MS Thesis, METU Civil Eng. Dept., 1984, Ankara
- [13] Ersoy, U. , "Taşıma Gücü Varsayımları ile İlgili Bir İrdeleme," İMO Teknik Dergi Yazı no.4, 1990

