



POLİTEKNİK DERGİSİ

JOURNAL of POLYTECHNIC

ISSN:1302-0900 (PRINT), ISSN: 2147-9429 (ONLINE)

URL: <http://dergipark.org.tr/politeknik>



Akışkan yatak kurutma prosesi için ısı pompalı ön ısıtmanın termoeconomik analizi

Thermoeconomic analysis of heat pump preheating for fluidized bed drying process

Yazar(lar) (Author(s)): Buğra ŞENSOY¹, Mustafa AKTAŞ², Veysel DURAK³, Zahide BARAN TANRIKULU⁴, Merve MERGEN⁵, Merve ULULAR⁶

ORCID¹: 0000-0002-7350-9540

ORCID²: 0000-0003-1187-5120

ORCID³: 0009-0001-2352-8188

ORCID⁴: 0009-0007-5934-2012

ORCID⁵: 0009-0008-8757-1821

ORCID⁶: 0000-0003-2204-7689

To cite to this article: Şensoy B., Aktaş M., Durak V., Tanrikulu Z. B., Mergen M. ve Ulular M., “Akışkan yatak kurutma prosesi için ısı pompalı ön ısıtmanın termoeconomik analizi”, *Journal of Polytechnic*, 27(4): 1463-1471, (2024).

Bu makaleye şu şekilde atıfta bulunabilirsiniz: Şensoy B., Aktaş M., Durak V., Tanrikulu Z. B., Mergen M. ve Ulular M., “Akışkan yatak kurutma prosesi için ısı pompalı ön ısıtmanın termoeconomik analizi”, *Politeknik Dergisi*, 27(4): 1463-1471, (2024).

Erişim linki(To link to this article):<http://dergipark.org.tr/politeknik/archive>

DOI: 10.2339/politeknik.1284198

Akışkan Yatak Kurutma Prosesi İçin Isı Pompalı Ön Isıtmanın Termoekonomik Analizi

Thermoeconomic Analysis of Heat Pump Preheating For Fluidized Bed Drying Process

Önemli noktalar (Highlights)

- ❖ Ön ısıtma ve soğutmayı tek bir sistem ile sağlayan tasarımının akışkan yatak kurutucuya entegrasyonu ve analizi / Integration and analysis of the design, which provides preheating and cooling with a single system, to the fluidized bed dryer
- ❖ Kurutma sistemlerinde verimlilik sağlayan yeni bir yöntemin analizi/ Analysis of a new method that provides productivity in drying systems
- ❖ Isı pompası sisteminin geri ödeme süresinin belirlenmesi/ Determination of amortization time of heat pump system

Grafik Özet (Graphical Abstract)

Çalışmada; kurutma yapan bir prosese ısı pompası entegre edilmiş ve buna bağlı olarak; doğalgaz tüketimi azaltılmış, enerji verimliliği sağlanmış, oluşan maddi tasarruf hesap edilmiştir. The heat pump is integrated into the drying process and accordingly, natural gas consumption has been reduced, energy efficiency has been achieved, and the resulting financial savings have been calculated in this study.



Şekil. Tasarlanan sistemin şematik çıktıları / **Figure.** Schematic output of the designed system

Amaç (Aim)

Kurutma prosesinde doğalgaz tüketiminin azaltılması ve maddi tasarruf sağlanması. / Reducing natural gas consumption and providing financial saving in the drying process.

Tasarım ve Yöntem (Design & Methodology)

Kurutma prosesine, havanın ön ısıtma yapılması amacıyla 60 kW kapasitesine sahip sudan suya ısı pompası entegre edilerek gerekli tasarım ve hesaplamalar yapılmıştır. / Required design and calculations were made by integrating a water-to-water heat pump which has 60 kW preheating capacity to the air in the drying process.

Özgünlük (Originality)

Tasarımın tek bir sistem ile hem kurutma havası ön ısıtma hem de kurutma sonrası sıcak ürünü soğutabilen özellikte olması. / The design has the feature of providing the drying air both preheating and cooling the hot dried product after drying with a single system.

Bulgular (Findings)

Isı pompası COP değeri 3,88 olarak hesaplanmıştır. Kurutma sisteminin doğalgaz tüketimi yılda 36.839,1 Nm³ azalmıştır. / The heat pump COP value is calculated as 3,88. The natural gas consumption of the drying system decreased by 36,839.1 Nm³ annually.

Sonuç (Conclusion)

Kurutma prosesinde yıllık 193.501,25 ₺ tasarruf sağlanmıştır. Ayrıca entegre edilen ısı pompasının amortisman süresi 1,50 yıl olarak hesaplanmıştır. / The saving of the drying process was achieved as 193,501.25 ₺ annually. In addition, the amortization period of the heat pump system is calculated as 1.50 years.

Etik Standartların Beyanı(Declaration of Ethical Standards)

Bu makalenin yazar(lar)ı çalışmalarında kullandıkları materyal ve yöntemlerin etik kurul izni ve/veya yasal-özel bir izin gerektirmediğini beyan ederler. / The author(s) of this article declare that the materials and methods used in this study do not require ethical committee permission and/or legal-special permission.

Akışkan Yatak Kurutma Prosesi İçin Isı Pompalı Ön Isıtmanın Termoeconomik Analizi

Araştırma Makalesi / Research Article

Buğra ŞENSOY^{1*}, Mustafa AKTAŞ², Veysel DURAK³, Zahide Baran TANRIKULU³, Merve MERGEN³, Merve ULULAR³

¹Gazi Üniversitesi, Fen Bilimleri Enstitüsü, Enerji Sistemleri Mühendisliği 06500, Yenimahalle, Ankara, Türkiye

²Gazi Üniversitesi, Teknoloji Fakültesi, Enerji Sistemleri Mühendisliği, 06500, Yenimahalle, Ankara, Türkiye

³Erkunt Sanayi A.Ş., Ar-Ge Merkezi Müdürlüğü, 06370, Etimesgut, Ankara, Türkiye

(Geliş/Received : 16.04.2023 ; Kabul/Accepted : 21.07.2023 ; Erken Görünüm/Early View : 24.08.2023)

ÖZ

Enerji verimliliği, küresel ısınma ve iklim değişikliği günümüzde üzerinde durulan en önemli konuların başında gelmektedir. Tüketilen enerjinin etkin ve verimli kullanımına ilişkin yeni tasarımlar yaparken de tasarımlarda kullanılacak yenilikçi ve verimli teknolojiler ekonomi ve çevresel olumsuz etkilerin azaltılmasına katkı sağlayacaktır. Bu çalışmada; tamamen gaz yakıcı bir cihazla çalışan döküm sektöründe kullanılan akışkan yataklı bir kum kurutma sistemine ısı pompası entegre edilerek doğalgaz tüketimi azaltılmaya ve bu sayede sistem kullanıcılarına doğrudan ve dolaylı kazanımlar yaratılmaya çalışılmıştır. Sudan suya çalışan ve çevre dostu R32 soğutucu akışkan kullanılarak 20°C'deki ortam havasını 45°C'ye ön ısıtma yapacak şekilde tasarımı yapılan ısı pompası sisteminin performans katsayısı (COP_{IP}) 3,88 olarak hesaplanmıştır. Isı pompası entegrasyonu sayesinde sistem yıllık 36.839,1 Nm³ doğalgaz tasarrufu gerçekleştirilecektir. Bu entegrasyon ile sistemin yıllık çalışma süresi, elektrik ve doğalgaz birim maliyetleri baz alınarak, işletmecisine 193.501,25 ₺/yıl mali tasarruf sağlayacağı öngörülmektedir. Sisteme entegre edilen ısı pompasının; ekipman ve kurulum fiyatı, güncel kur değeri ile yıllık mali tasarruf miktarı parametreleri dahilinde, sistemin amortisman süresi 1,50 yıl olarak hesaplanmıştır. Ayrıca sistemde kurulacak fotovoltaik paneller ile enerji üretilerek karbon emisyonunun azaltılabileceği ve yine fotovoltaik panellerin marifetiyle işletmeci firmaya ek bir gelir kalemi oluşturulabileceği de öngörülmektedir.

Anahtar Kelimeler: Isı pompası, ön ısıtma, enerji verimliliği, kum kurutma.

Thermoeconomic Analysis of Heat Pump Preheating For Fluidized Bed Drying Process

ABSTRACT

Energy generation, global warming and climate change are one of the most critical issues today. While making contemporary designs for the effective and efficient consumption of energy should use innovative and efficient technologies. These technologies will contribute to the reduction of economic and environmental negative effects. In this study, natural gas consumption was tried to be reduced by integrating a heat pump into a fluidized bed sand drying system which operates entirely with a gas-burning device in the foundry industry. In this way, direct and indirect gains were tried to be created for system users. The heat pump was designed from water to water and used to make environmentally friendly R32 refrigerant, it makes preheating which increases ambient air from 20°C to 45°C. The coefficient of performance (COP) of this heat pump system has been calculated as 3,88. Due to heat pump integration, the drying system saved 36.839,1 Nm³ of natural gas annually. Considering the annual operating time of the system, electricity, and natural gas unit costs; this integration predicted that the system would provide 193,501.25 ₺/year financial savings to its owner. Within the parameters, equipment and installation price, current dollar exchange rate and annual financial savings, the heat pump system amortization period was calculated as 1,50 years. Besides, it is possible to reduce carbon emissions by generating energy with photovoltaic panels in the system. At the same time, it is predicted that these photovoltaic panels will create an additional income parameter for the system owner.

Keywords: Heat pump, preheating, energy efficiency, sand drying.

1. GİRİŞ (INTRODUCTION)

Enerji, insanlık tarihinin her döneminde önemini daima korumuş başlıca konulardan olmuştur. Sanayi devrimiyle birlikte başlayan süreçte makinelerin kullanımının yaygınlaşması ve endüstrileşme çabalarıyla, enerjiye olan ihtiyaç da git gide artmıştır. Fosil kaynaklı yakıtların arzında yaşanan uzun vadeli

öngörüler ve çevresel endişeler enerji konusunda daha farklı yönelimleri de beraberinde getirmiştir. Özellikle 1973 yılında yaşanan Petrol Krizi ile ülkeler ve firmalar enerjinin verimli ve etkin kullanılmasına yönelik çalışmalarda bulunmuşlardır.

İş gücünde, iş parçası miktarında ve konforda herhangi bir azalış olmadan enerjinin daha doğru ve etkin kullanılması olarak tanımlanan enerji verimliliği günümüzde yeni bir enerji kaynağı kadar değerli durumdadır. Bu bağlamda küreselleşen ve lojistik imkanların son derece gelişmiş olduğu dünyamızda,

*Sorumlu Yazar (Corresponding Author)
e-posta :bugra.sensoy@gazi.edu.tr

şirketler diğer dünya şirketleri ile rekabet edebilmek için gerekli tüm önlemleri almak durumundadır. Bu durum, şirketlerin uzun dönemdeki beklentileri ve elde edecekleri kar ile ülke ekonomisinde oluşacak doğrudan ve dolaylı pozitif etkiler açısından da mecburiyettir. Enerji tüketimine bağlı olarak enerji verimliliği kavramı da şirketlerin alabileceği önlemlerin en başında yer alan olgulardan biridir.

Endüstride enerji verimliliği sağlamanın yollarından birisi defarklı teknolojileri, halihazırda kullanılan sistemlerin içerisine entegre ederek mevcut prosesi geliştirerek ve enerji tüketimini azaltmaktır. Bu bağlamda, ısı pompaları gerek evsel kullanımda gerek ise endüstride sıkça kullanılan bir makinedir. Isı pompaları, ortamdansıyı alarak bu ısıydaha yüksek bir sıcaklığa dönüştürürler.

Akışkan yatak kurutucularda ön ısıtma, ısı pompası kullanımının sağlamış olduğu verimlilik ve ısı pompasında kullanılan soğutucu akışkanlar ile ilgili literatürde yer alan bazı çalışmalar aşağıda sunulmuştur; Hu ve arkadaşları (2013), 1 GW kurulu gücündeki enerji santralinde, linyite kızgın buharla ön ısıtma yapıldığı ve doğrudan sıcak hava ile kurutma yapıldığı durumları kıyaslamışlardır. Çalışmada, kızgın buharla ön ısıtma yapıldığında kömür nemliliği %40'tan %10'a düşmüş, bu iyileştirme sayesinde kazan verimi %80,35'ten %86,83'e çıkmıştır [1].

M.Yahya ve arkadaşları (2019), yapmış oldukları çalışmada çeltik kurutulmuş akışkan yataklı bir kurutucuda, ön ısıtma sisteminin olduğu ve olmadığı durumları çeşitli parametreler üzerinden karşılaştırmışlardır. Çeltik nemi %24'ten %14'e ön ısıtma olduğu durumda 43 dakikada, olmadığı duruma ise 47 dakika azalırken, dakikada ortalama kurutma hızının sırayla 0,18 kg/dk ve 0,17 kg/dk olduğunu saptamıştır. Sistemlerin termal verimlilik ortalamaları ise sırasıyla %20,78 ve %16,61 olarak hesaplanmış ve ön ısıtmanın birim zamanda kurutma miktarı ve termal verimliliği artırdığı sonucu ortaya konulmuştur [2].

Patel ve Kar (2011), yapmış oldukları çalışmada ürünlerinin kurutulması esnasında kurutma sistemine ısı pompası entegre edilmesinin temel avantaj ve dezavantajlarından bahsetmişlerdir. Çalışmada avantaj olarak; daha iyi ürün kalitesi, yüksek verimlilik ve COP, düşük enerji tüketimi, daha kısa zamanda kurutma sağlanması, düşen operasyon maliyetleri sıralanmışken dezavantaj olarak ise daha yüksek ilk yatırım maliyeti, daha sık bakım süreci gereksinimi ve ısı pompası soğutucu akışkan sızıntısı ihtimaline karşın çevresel endişeler ortaya konulmuştur [3].

Lyte ve arkadaşları (1994), termik santrallerde oluşan atık ısının linyitin ön ısıtılmasında kullanımı hususunda çalışmalar yapmıştır. Çalışma sonucunda, linyitin ön ısıtılmaya maruz bırakılmasının öğütülme performansını %40'a kadar artıracak ve bu uygulama ile sistemde kullanılması gerekli kömür miktarının azaltılacağını belirtmişlerdir [4].

Kaya tarafından yapılan çalışmada (2009), Adapazarı ilinde kurulu gücü 2.310,0MWe olan bir doğalgaz çevrim santralının yoğunlaşma ünitesine ısı pompası sistemi entegre edilerek, atık ısının konut ısıtmada değerlendirilmesi amaçlanmış ve ısı pompası sistemi ekonomik olarak gaz yakıcı cihazla kıyaslanmıştır. Çalışmada, ısı pompasının kondenzasyon sıcaklığının maliyet açısından değışikliklere yol açtığı, bu sıcaklığın 60°C olduğu durumlarda ısı pompası sisteminin gaz yakıcı cihaza göre daha karlı olduğu, 100°C olduğunda maliyetlerin hemen hemen eşitleneceği ve 100°C üzerindeki durumlarda ise gaz yakıcı cihazın daha avantajlı olduğu ortaya konulmuştur. Ayrıca çalışmada, yoğunlaşma sıcaklığına göre birim maliyetin 0.007449 USD/kWh'dan başlayarak 0.05553 USD/kWh'a kadar çıktığı vurgulanmıştır [5].

Wei ve arkadaşları (2020), deneysel olarak yapmış oldukları çalışmada iki kademeli kompresörle çalışan bir ısı pompası sistemini ısıtma sezonunda soğuk hava koşullarında denemişler, yapmış oldukları çalışmayı verimlilik ve emisyon bakımından merkezi ısıtma ve elektrikli ısıtma sistemiyle kıyaslamışlardır. Isı pompası sisteminin, merkezi ve elektrikli ısıtmaya göre verimliliği sırayla, %18,67 ve %140,54 arttığı ve emisyon oluşumunun da sırasıyla %15,41 ve %58,27 azaldığı sonuçlarına ulaşmışlardır. Ekonomik olarak yapılan kıyaslamada ise merkezi ısıtma sisteminin ısı pompasına göre daha karlı olduğu ancak elektrikli ısıtmaya göre ısı pompasının daha avantajlı olduğu belirtilmiştir [6].

Şensoy (2019), yapmış olduğu çalışmada bir mahalın ısıtılmasında doğalgaz kaynaklı ısıtıcıya ek olarak güneş enerjilifotovoltaik termal (PV/T) destekli ısı pompası sisteminden destek almıştır. Isıtma sezonu ortalamasında sistem, 4,59 saat doğalgaz kaynaklı ek ısıtıcıya ihtiyaç duymadan çalışmış ve ısıtma sezonu genelinde 426,37 m³ doğalgaz tasarrufu ile 0,907 ton/yıl CO₂ salınımının önüne geçildiği ortaya konulmuştur [7].

Özen (2019), ısıtma sezonundaisı pompası sistemiyle gaz yakıcı bir cihazı farklı iklim şartlarında termoeekonomik olarak kıyaslamıştır. Çeşitli iklim koşullarına bağlı farklı ısıtma yükleri için; ısı pompası sisteminin gaz yakıcı cihaza göre, İstanbul için %75,7, İzmir için %77 ve Ankara için ise %74 daha az enerji harcayacağı ortaya konulmuştur [8].

Lea ve arkadaşları (2019), mahal ısıtma ve sıcak su teminini birlikte yapan bir ısı pompası sistemini gaz yakıcı bir cihazla kıyaslamıştır. Çalışma sonucunda, ısı pompası kullanımı sayesinde çevreye olan CO₂ salınımında mevsimsel şartlara bağlı olarak % 14-57 arasında azalma sağlandığı ortaya konulmuştur [9].

Ameen ve Bari (2004), giysi kurutması esnasında yoğunlaştırıcıda oluşan atık ısıdan faydalanarak sisteme ısı pompası entegre etmiştir. Isı pompalı kurutucuyu, 1 kW güce sahip klasik kurutucu sistemle ve kapalı ortamdaki doğal kurutma ile kıyaslamıştır. Kurutma süresinin 120 dakika ile ısı pompalı kurutucu en kısa olduğu, klasik kurutucuda 154 dakika ve doğal

kurutmada 390 dakika kurutma süresi gerektiği tespit edilmiş ve ısı pompalı kurutucu daha hızlı sonuç verdiği görülmüştür [10].

Strommen ve arkadaşları (2002), deneysel olarak yaptıkları çalışmalarda; meyve, sebze ve çeşitli süt ürünlerinin kurutulmasında, ısı pompası ile kurutma ve geleneksel kurutma sistemini karşılaştırmıştır. Çalışma sonucunda aynı çalışma şartlarında, ısı pompalı kurutucunun geleneksel kurutucuya göre %60-80 arasında daha az enerji tükettiği ortaya konulmuştur [11].

Yajima ve arkadaşları (2000), 16 kW gücündeki değişken hızlı bir doğru akım kompresörle yapmış oldukları çalışmada; R32 ve R410A soğutucu akışkanlarını kıyaslamışlardır. Çalışmada R32 gazı ile çalışan sistemin COP değerinin, R410A ile çalışan sistemden daha yüksek olduğu ve sistemde R410A akışkanı yerine R32 akışkanı kullanıldığında toplam eşdeğer ısınma etkisi değerinin %18 düştüğü gözlemlenmiştir [12].

Selbaş ve Yılmaz (2014), R32 ve R410A akışkanlarını özelliklerini inceledikleri çalışmalarında, aynı şartlar altında her iki akışkanının termodinamiksel özellikleri ve soğutma performans katsayılarının yakın olduğunu, her iki akışkanın da ozon delme potansiyeli (ODP) değerinin sıfır olduğunu ancak R410A'nın küresel ısınma potansiyeli (KIP) değerinin R32 akışkanının yaklaşık üç katı olduğunu göstermişlerdir. Bunun yanında çalışmada, R32 akışkanının tek bileşenli olduğundan geri dönüşümünün de kolay olduğunu, bu nedenle R32'nin daha çevre dostu bir soğutkan olduğuna dikkat çekilmiştir [13].

Taira ve arkadaşları (2011), ısı pompası sisteminde yeni nesil soğutucu akışkanların kullanılmasına ilişkin yapmış olduğu çalışmada, R410A ve R32 akışkanının çalışma şartlarını kıyaslamıştır. Buna göre R32 akışkanın buharlaşma sıcaklığının optimal seçimlere uyum sağlamasından kaynaklı olarak soğuk iklim şartlarında daha iyi performans göstereceğini belirtmiştir [14].

Koyama ve arkadaşları (2010), havadan suya bir ısı pompası sisteminde R410A ve R32 akışkanlarını kıyaslamışlardır. Çalışma sonucunda, ısı pompası sisteminde R410A soğutucu akışkanı yerine R32 soğutkanı kullanıldığında; soğutucu şarj gereksiniminin %20 azaldığı, ısıtma ve soğutma kapasitelerinin ise %8-11 arasında arttığı sonuçlarına ulaşılmıştır [15].

Xu ve arkadaşları (2014), buhar sıkıştırımlı ısı pompası çevriminde R410A ve R32 akışkanlarını kıyaslamışlardır. Yapılan çalışma sonucunda, R32 akışkanın soğutma kapasitesi ve COP değerinin, R410A'dan sırasıyla %10 ve %9 daha fazla olduğu ve düşük KIP değeri de göz önünde bulundurularak R32 akışkanının iyi bir alternatif olduğu belirtilmiştir [16].

Yapılan bu çalışma ile;

- Akışkan yatak ile kurutma gerçekleştiren bir sisteme, ısı pompası entegre edilerek, aynı anda hem ön ısıtma

hem de kurutma sonrası ürünün soğutulması için gerekli olan havayı sağlayabilen (çift etkili) ve bu sayede prosese verimli bir şekilde destek sağlayacak bir tasarımın gerçekleştirilmesi,

- Döküm sektöründe kullanılan ısı pompası entegre edilmiş akışkan yataklı kurutma sisteminin hem ön ısıtma hem de soğutma prosesinde verim artışının etkilerinin analiz edilmesi,

- Isı pompası ile yapılan ön ısıtma tasarımı sayesinde kum kurutma prosesinde yer alan gaz yakıcı cihazın kullandığı doğalgaz miktarındaki azalmanın ve bu yeni tasarım ile kurutma maliyetindeki azalma miktarının belirlenmesi,

- Sisteme entegre edilen sudan suya ısı pompası sisteminin, doğalgaz kullanımındaki azalmaya bağlı olarak oluşan mali tasarruf dahilinde geri ödeme süresinin belirlenmesi

amaçlanmıştır.

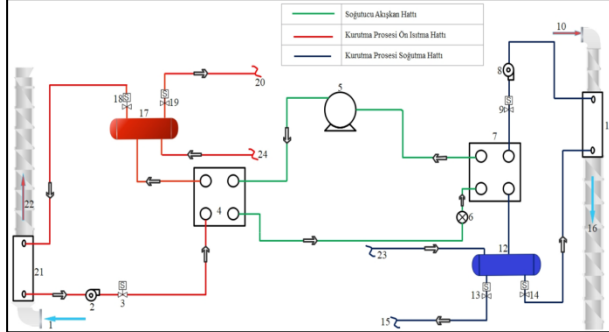
2. MATERYAL VE METOD (MATERIAL and METHOD)

Sistemde kurutulan kuma ait özelliklerden bahsedilecek olursa; Litosfer'de bol miktarda bulunan silis kumunun başlıca kullanım alanları cam sanayi, döküm sanayi, kimya sanayi ve inşaat sanayidir [17]. Sistemde kullanılan kuvars kumunun ana elementi olan silisyumun atom numarası 14, yoğunluğu ise 2,33 g/cm³'tür [18]. Tanecik boyutu 47-52 AFS, AFS kil miktarı maksimum %0,50, pH değerinin ise 6,5-7,5 arasındadır. Beyaz ya da beyaza yakın renkte ve silis kumu içerisinde topaklanma iri taneler bulunmamalıdır. Demir oksit içeren silis kumlarının renkleri pembeden kızıla veya kahverengiye kadar değişir [19]. Sistemde kullanılan yaş kuma ait nem miktarı %4,39 olup, kurutma işlemi yapıldıktan sonra nem miktarı ise %0,01 olarak bulunmuştur. Maça, imalatı yapılacak olan parçaların içerisindeki boşlukları oluşturmak için kullanılmaktadır. Kurutucuda kurutulan kum döküm sektöründe maça yapımında kullanılmaktadır. Ortalama 1.500°C sıcaklıktaki ergimiş metal ile temas edecek maçaların yüksek mukavemette olması gerekmektedir. Mukavemetin yüksek olması için ise reçine ve bağlayıcıların yanı sıra nem miktarının istenilen standartlarında olması gerekmektedir.

Yukarıda özelliklerinden bahsedilen sistemde kullanılan kumun kurutulması için gaz yakıcı akışkan yatak bir endüstriyel kurutucuya ön ısıtma için bir ısı pompası sistemi entegre edilerek, elde edilen tasarım ile oluşan yeni sistemin enerji tüketimine etkisi araştırılmıştır.

Konvansiyonel kurutucu deneysel olarak incelenmiş, deneysel veriler toplanmış ve elde edilen sonuçlara bağlı olarak ısı pompalı ön ısıtmalı yeni sistem tasarlanmıştır. Mevcut akışkan yatak kurutma sisteminde; 20°C'deki ortam havası 270°C sıcaklıktaki kurutma havası sıcaklığına, doğrudan doğalgaz kaynaklı ısıtıcı kullanılarak çıkarılmakta ve bu sıcaklıktaki hava kurutma sisteminde akışkan yatak oluşturarak yaş kumun kurutulmasında kullanılmaktadır. Yapılan yeni

tasarımda ise, bir önceki bölümde ifade edilen açıklamalar dahilinde sistemde ön ısıtma ve kurutma sonrası sıcak kumun soğutulmasının da sağlanması amacıyla ısı pompası entegre edilmiştir. Yapılan tasarım Şekil 1.'de sunulmuştur.



Şekil 1. Prosese entegre edilen ısı pompası çevrimi (Heat pump cycle integrated into the process) (1. Ortam havası, 2. Sirkülasyon pompası, 3. Selenoid valf, 4. Kondenser, 5. Kompresör, 6. Genleşme valfi, 7. Evaporatör, 8. Sirkülasyon pompası, 9. Selenoid valf, 10. Hava girişi, 11. Sulu serpantin, 12. Tank, 13. Selenoid valf, 14. Selenoid valf, 15. Diğer kullanım amaçlı soğuk su hattı, 16. Kurutma prosesi sonrası kumun soğutulması için gerekli hava, 17. Sıcak su tankı, 18. Selenoid valf, 19. Selenoid valf, 20. Diğer kullanım amaçlı sıcak su hattı, 21. Sulu serpantin, 22. Kurutma prosesi ön ısıtma havası, 23. Diğer kullanım amaçlı kullanım suyu dönüş hattı, 24. Diğer kullanım amaçlı sıcak su dönüş hattı).

Isı pompası sistemi ile ortam havasına öncelikle 20°C'den 45°C'ye bir ön ısıtma yapılacak ve kalan ısı ihtiyacı son ısıtıcı olan doğalgaz kaynaklı ısıtıcı ile tamamlanacaktır.

Soğutucu akışkan seçiminde; verimlilik, güvenlik, temin edilebilirlik, ekonomiklik vb. parametreler göz önünde bulundurulur. Düşük ve orta sıcaklıktaki iklimlendirme sistemlerinde en çok kullanılan akışkanlardan olan R-22'nin kullanımının ODP değerinin çok yüksek olması nedeniyle sınırlandırılmasıyla bu akışkana alternatif olarak yüksek soğutma kapasitesi ve çalışma basıncına sahip olan R410A akışkanı kullanımı yaygınlaşmıştır. Sonrasında yapılan çalışmalarda R410A akışkanın hacimsel olarak %50'sini oluşturan R32 soğutucu akışkanı, uygulamalarda R410A akışkanının yerine almaya başlamıştır [20]. R32 akışkanının R410A akışkanına tercih edilmesinin başlıca sebepleri; daha yüksek verimliliğe sahip olması, ODP değerinin sıfır olması, KIP değerinin R410A'nın yaklaşık üçte biri olması, R410A'ya göre yaklaşık %20 daha az soğutucu şarjına ihtiyaç duyması, hacimsel olarak daha kompakt sistem tasarımlarına imkân sağlamasıdır [21]. Bu nedenler göz önünde bulundurularak yapılan tasarımda R32 soğutucu akışkanı kullanılmıştır. Bunun yanında, R32 akışkanın uygulamada yaratacağı problemlerden olan yangınlık ve patlayıcılık risklerine karşın; ısı pompası sistemi, gaz yakıcıya sahip akışkan yatak kurutucudan uzak bir sistem odasında kontrollü olarak çalışacak ve aynı zamanda sudan suya tasarlanarak elde edilen ısı, sıcak ve soğuk su ısıtma ve soğutma

santralindeki serpantine uzaktan iletilerek güvenlik tedbirleri alınmış olacaktır.

Kurutma havasının hacimsel debisi Eş. 1'deki bağıntı kullanılarak hesaplanır.

$$\dot{V}_{\text{hava}} = \frac{\dot{m}_{\text{hava}}}{\rho_{\text{hava}}} \quad (1)$$

Tesiste kullanılacak olan ısı pompası sisteminin kondenser gücünün hesaplanabilmesi için Eş. 2 kullanılmaktadır.

$$\dot{Q}_c = \rho_{\text{hava}} x \dot{V}_{\text{hava}} x c_{\text{hava}} (T_{\text{hava, çıkış}} - T_{\text{hava, giriş}}) \quad (2)$$

Isı pompası sistemlerinde COP değeri hesabında, log P-h diyagramından faydalanılmıştır. Yapılan hesaplamada entalpi değerleri kullanılarak Eş. 3'ten yararlanılmıştır. Carnot'a göre ısı pompası performans katsayısı için ise Eş. 4 kullanılmıştır.

$$\text{COP}_{\text{IP}} = \frac{h_2 - h_3}{h_2 - h_1} \quad (3)$$

$$\text{COP}_{\text{IP, Carnot}} = \frac{T_H}{T_H - T_L} \quad (4)$$

Isı pompası sisteminde yer alan kompresörün izentropik veriminin elde edildiği formül Eş.5 ile verilmiştir [22]. Kompresör gücünün hesaplandığı bağıntı ise Eş.6'da gösterilmiştir.

$$\eta_{\text{izen}} = 0.874 - 0.0135 P_2/P_1 \quad (5)$$

$$\dot{W}_{\text{giren}} = \frac{\dot{Q}_c}{\text{COP}_{\text{IP}}} \quad (6)$$

Isı pompası sistemindeki evaporatör kapasitesinin hesaplanabilmesi amacıyla Eş. 7'den yararlanılmıştır.

$$\dot{Q}_e = \dot{Q}_c - \dot{W}_{\text{giren}} \quad (7)$$

Yapılan tasarımın ekonomik kazancının hesaplanabilmek için ısı pompası entegrasyonu yapılmadan, bir saatlik süre zarfında gaz yakıcı cihaz tarafından hava sıcaklığının 20°C'den 45°C'ye çıkarılması için gerekli enerji miktarını veren bağıntı Eş.8'de sunulmuştur.

$$E_{\text{tüketim}} = t x \rho_{\text{hava}} x \dot{V}_{\text{hava}} x c_{\text{hava}} (T_{\text{hava, çıkış}} - T_{\text{hava, giriş}}) \quad (8)$$

Gaz yakıcı cihazda gerekli enerjinin elde edilebilmesi için cihazın sarf etmesi gereken doğalgaz hacmi miktarı Eş.9'da sunulmuştur.

$$V = \frac{E_{\text{tüketim}}}{H_a \times \eta_{\text{yanma}}} \quad (9)$$

Sisteme entegre edilen ısı pompası tarafından tüketilen saatlik elektrik enerjisi miktarı Eş.10 kullanılarak hesaplanmıştır.

$$E_{\text{giren}} = \dot{W}_{\text{giren}} \times t \quad (10)$$

Kumun yaş baza göre nem içeriği ise, Eş.11 ile hesaplanmıştır.

$$X_{yb} = \frac{Y_A - K_A}{Y_A} \quad (11)$$

Mevcut kum kurutma sisteminde akışkan yatak bir kurutucu aracılığı ile bir saatte buharlaşan su miktarı Eş.12, Eş.13 ve Eş.14'te kullanılarak hesaplanmıştır.

$$\text{Kuru kum miktarı} = \text{Kum giriş debisi} \times \left(1 - \left(\frac{\text{Girişte kum nem içeriği}}{100}\right)\right) \quad (12)$$

$$\text{Kurutucu çıkış kum miktarı} = \frac{\text{Kuru kum miktarı}}{1 - \left(\frac{\text{Çıkış kum nem içeriği}}{100}\right)} \quad (13)$$

$$\text{Buharlaşan su miktarı} = \text{Kum giriş debisi} - \text{Kurutucu çıkış kum miktarı} \quad (14)$$

Mevcut sistemde saatlik toplam kum kurutma maliyeti Eş.15 kullanılarak hesaplanmıştır.

$$\text{Mevcut kurutma maliyeti} = [(\text{Doğalgaz birim fiyatı} \times \text{Doğalgaz tüketimi}) + (\text{Elektrik tüketimi} \times \text{elektrik birim fiyatı})] \quad (15)$$

Mevcut sistemde bir kg su buharlaştırmak için gereken toplam maliyet Eş. 16 kullanılarak hesaplanmıştır.

$$\text{Kurutma Maliyeti} = \frac{\text{Kurutma için harcanan enerjinin fiyatı}}{\text{Buharlaşan su miktarı}} \quad (16)$$

Kum kurutma sisteminde ısı pompası kullanımı ile toplam maliyetteki azalma miktarı Eş. 17 kullanılarak hesaplanmıştır.

Toplam maliyet azalma miktarı =

$$\frac{(V \times \text{Doğalgaz birim fiyat}) - (E_{\text{giren}} \times \text{Elektrik enerjisi birim fiyat})}{\text{Kurutucuda uzaklaştırılan su miktarı}} \quad (17)$$

3. HESAPLAMALAR VE BULGULAR (CALCULATIONS AND FINDINGS)

Mevcut akışkan yatak kum kurutma sistemi test edilmiş ve elde edilen sonuçlar analiz edilerek ısı pompalı yeni sistem tasarlanmış, yapılan çalışmalar sonucunda elde edilen deneysel verilere bağlı olarak tasarım parametreleri ve bunlara ilişkin hesaplama sonuçları ise bu başlık altında toplanmıştır. Sistem analizinde kullanılan parametreler Çizelge 1.'de sunulmuştur.

Çizelge 1. Sistem analizinde kullanılan parametreler (Parameters used in system analysis)

Parametre	Değer	Birim
Havanın özgül ısısı, C_{hava}	1,005	kJ/kgK
Kurutma havasının kütleli debisi, \dot{m}_{hava}	7.500	kg/h
Hava yoğunluğu, ρ_{hava}	1,2	kg/m ³
Yoğuşma sıcaklığı, T_H	328,15	K
Buharlaşma sıcaklığı, T_L	273,15	K
Aşırı kızdırma sıcaklığı, T_{sh}	8	°C
Aşırı soğutma sıcaklığı, T_{sb}	8	°C
Buharlaşma basıncı, P_2	8,002	bar
Yoğuşma basıncı, P_1	35,596	bar
Kum giriş nem içeriği, X_{yb}	4,39	%
Yaş kum debisi	7500	kg/h
Kum çıkış nem içeriği, X_{yb}	0,01	%
Doğalgaz alt ısı değeri, H_a	9,59	kWh/Nm ³
Yanma verimi, η_{yanma}	95	%
Eşanjör verimi, $\eta_{\text{eşanjör}}$	87	%
Sanayide elektrik birim fiyatı	2,545 ¹	₺/kWh
Sanayi doğalgaz birim fiyatı	12,118 ²	₺/Nm ³
60 kW ısıtma yüküne sahip sudan suya ısı pompası fiyatı	15.000	USD
Güncel dolar kuru ³	19,29	USD/₺

Çizelge 1.'de belirtilen parametreler ve ilgili metodolojiler kullanılarak, bir yıl içerisinde 285 gün, günde ise 22,5 saat çalıştığı bilinen kurutma sistemi için elde edilen analiz çıktıları Çizelge 2.'de özetlenmiştir. Sistemden elde edilen yıllık tasarruf miktarı, güncel

¹EPDK Elektrik Dairesi'nin yayınlamış olduğu, 2023 yılı ikinci çeyrek verileridir [23].

²Ankara ili doğalgaz tedarikçisinin güncel birim fiyatlarıdır [24].

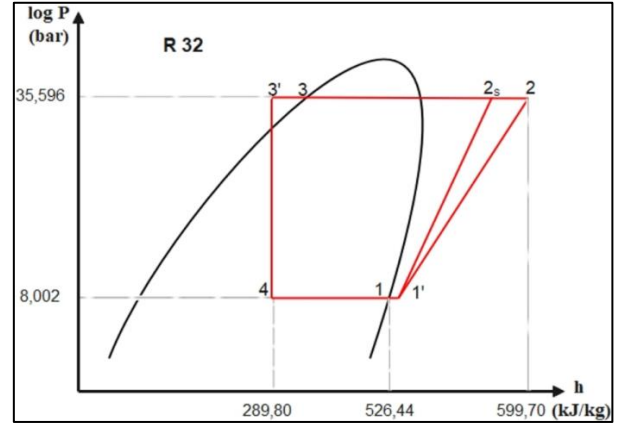
³11.04.2023 tarihli Türkiye Cumhuriyeti Merkez Bankası verilerinden alınmıştır.

dolar kuru göz önünde bulundurularak 10.031,17 USD olarak bulunmuştur. Sisteme entegre edilecek olan 60 kW ısıtma kapasitesine sahip R32 soğutucu akışkanlı sudan suya ısı pompası sisteminin güncel fiyatının piyasa araştırmaları neticesinde 15.000 USD olduğu görülmüştür.

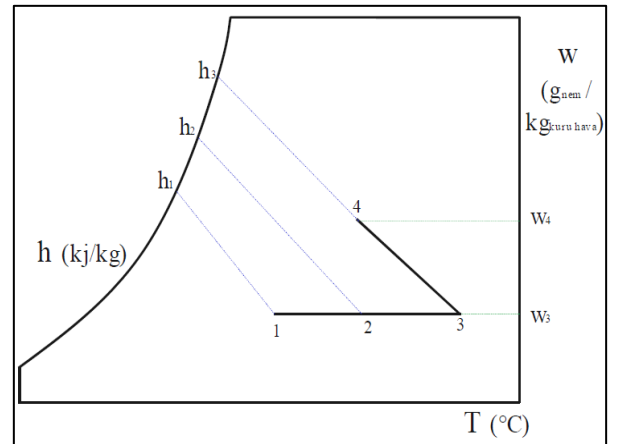
Çizelge 2. Analiz sonuçları (Analysis results)

Analiz	Değer	Birim
Hava debisi, \dot{V}_{hava}	1,736	m ³ /s
Kondenserkapasitesi, \dot{Q}_c	60	kW
Evaporatör çıkış entalpisi, h_1	526,44	kJ/kg
Kompresör çıkış entalpisi, h_2	599,70	kJ/kg
Kondenser çıkış entalpisi, h_3	289,80	kJ/kg
Isı pompası performans katsayısı, COP_{IP}	3,88	-
$COP_{IP, Carnot}$	5,964	-
Kompresör izantropik verimi, η_{izen}	81,39	%
Kompresör gücü, \dot{W}_{giren}	15,5	kW
Evaporatör kapasitesi, \dot{Q}_e	44,5	kW
Isıtma amacıyla gereksinim duyulan toplam enerji, $E_{Tüketim}$	52,34	kWh
Ön ısıtma için sarf edilmesi gereken saatlik doğalgaz miktarı, V	5,745	Nm ³ /h
Kompresörün saatlikelektrik enerjisi tüketimi, E_{giren}	15,5	kWh
Mevcut sistemde saatlik buharlaşan su miktarı	328,53	kg/h
Mevcut kg su saatlik kurutma maliyeti	979,93	TL/h
Mevcut kg su kurutma maliyeti	2,98	TL/kg su
Isı pompası kullanımı ile toplam kurutma maliyetinde azalma miktarı	0,21	TL/kg su
Saatlik doğalgaz tüketim maliyeti, ₺_v	69,62	₺
Saatlik elektrik tüketim maliyeti, $\text{₺}_{komptük.}$	39,44	₺
Toplam karlılık, ₺_{topkar}	193.501,25	₺
Sistemin geri ödeme süresi	1,50	yıl

Çizelge1.'de sunulan parametreler ve Çizelge 2.'de sunulan analiz sonuçları dâhilinde R32soğutucu akışkanıyla çalışan ısı pompası sistemine ait taslak log P-h diyagramı Şekil 2.'de gösterilmiştir. Ayrıca kurutma havasının taslak psikometrik diyagramı Şekil 3.'te gösterilmiştir.



Şekil 2. Isı pompası sistemi taslak log P-h diyagramı (Draft log P-h diagram of heat pump system)



Şekil 3. Kurutma havasının taslak psikometrik diyagramı (Draft psychometric diagram of drying air) (1.Ön ısıtıcı hava girişi, 2. Son ısıtıcı hava girişi, 3. Kurutma odası hava girişi, 4. Kurutma odası hava çıkışı).

Şekil 3.'te taslak olarak gösterilen psikometrik diyagramda numaralı kısımlarda gerçekleştirilen işlemler aşağıda açıklanmıştır;

1-2 noktaları arası: Isı pompası ön ısıtma (duyulur ısıtma)

$$q_1 = h_2 - h_1 \quad (18)$$

2-3 noktaları arası: Isıtma (duyulur ısıtma)

$$q_2 = h_3 - h_2 \quad (19)$$

3-4 noktaları arası: Kurutma (adyabatik nemlendirme)

$$\Delta w = w_4 - w_3 \quad (20)$$

Isı pompası sisteminin evaporatöründen çekilen ısı ile elde edilen soğuk ve nemi alınmış hava, kurutucudan

çıkan sıcak ve nemi alınmış kumun soğutulmasında kullanılarak bu yönden de verimlilik sağlanacaktır. Bu kapsamda, tek bir sistem ile hem ısıtma ve hem de soğutma yapılması yönü ve kısa geri ödeme süresi ile çalışma akışkan yatak kurutucular için enerjinin etkin kullanılmasına örnek olabilecek özgünlük içermektedir.

4. SONUÇLAR VE ÖNERİLER (RESULTS AND RECOMMENDATIONS)

Türkiye dış ticaretinin en büyük cari açık kalemi olan ve büyük oranda yurtdışından ithalat yoluyla temin edilen doğalgazın tüketim miktarının azaltılması, doğalgazın yanmasından kaynaklı oluşan sera gazı emisyonu etkilerinin sınırlandırılması amaçlarıyla, tamamen gaz yakıcı cihazla çalışan, geleneksel bir akışkan yatak kurutma sistemi prosesine ısı pompası entegre edilerek yeni nesil verimli kurutma sistemi tasarımı yapılmıştır. Çalışmada, yapılan bu tasarımın doğalgaz tüketimi ile bu tüketimin ekonomik olarak işletme ve ülke ekonomisine doğrudan katkısı ortaya konulmuştur. Bu doğrultuda kurutma sisteminde ön ısıtma yapan ısı pompasında; çevresel hassasiyetler de göz önünde bulundurularak yeni nesil ve çevreci bir soğutucu olan R32 kullanılmış ve sistemin COP değeri 3,88 olarak hesaplanmıştır.

Yalnızca gaz yakıcı cihazla ısıtma yapılan geleneksel kurutma sistemi ile mevcut tasarımı kıyasladığımızda; saatlik 5,745 Nm³ ve yıllık toplam 36.839,1 Nm³ doğalgaz tüketimini azaltılabileceği ortaya konmuştur. Bunun yanında ısı pompası kompresörünün tükettiği elektrik enerjisi miktarı da göz önünde bulundurularak, elektrik ve doğalgaz için tedarikçi birim maliyetleri ile yapılan hesaplama sonucu yılda 193.501,25 ₺ tasarruf elde edildiği görülmüştür. Bu anlamda, sisteme entegre edilen ısı pompasının kendini ödeme süresi 1,50 yıl olarak hesaplanmıştır. Kısa geri ödeme süresi ve teknolojik uygulanabilirliği açılarından özellikle döküm sektöründe örnek olabilecek enerji verimli bir tasarım ortaya konmuştur.

Ayrıca, kum kurutma fırınının 2022 yılı Ocak-Aralık ayları içerisinde 285 gün ve günde 22 saat çalıştığı bilinmektedir. Kurutucuda ortalama 69,62 m³/h doğalgaz tüketilmekte, kurutucunun 1 yıllık doğalgaz maliyeti ise 5.316.781,932 TL olarak hesaplanmıştır. Kum kurutma fırınına ait elektrik birim fiyatı 2,545 TL/kWh ve saatte 52,64 kWh elektrik enerjisi tüketilmekte olup, yıllık maliyeti ise 839.984,376 TL'dir. Prosesin toplam yıllık enerji maliyeti ise 6.156.766,308 TL olarak bulunmuştur. Tasarlanan sistem uygulandığında toplam kurutma maliyetinde % 3,2 oranında azalma sağlanacaktır.

Genel olarak yapılan değerlendirme neticesinde gerek işletmede enerji verimliliği gerekse de çevresel olarak sera gazı emisyonlarının azaltılması hususlarında, bu tasarım ile sistemde döküm sektöründe maça sandıklarında kullanılan kumun kurutulması için verimlilik artışı ve maliyet azalması gibi kazanımlar

sağlamıştır. Döküm sektörü için iklim nötr fabrikalar ortaya konulabilmesi adına, dolayısıyla sistem sıfır karbon emisyonuna uygun şekilde ve ısı pompası sisteminin güneş enerjisi ile fotovoltaik panellerden üretilen elektrik enerjisi ile de sürdürülebilir bir destekleneceği şekilde de tasarlanabilir. Ayrıca, kurutma sisteminin bulunduğu alanın yeterli ve teknik olarak da uygun olması ve Türkiye'de bulunan gerekli yetkili mercilerden izinlerin alınması durumlarında kurulacak fotovoltaik güneş santralinde ihtiyaç fazlası elektrik enerjisi dağıtım şirketine satılabilecek ve işletmeciyeye ek bir gelir noktası da oluşacaktır.

TEŞEKKÜR (ACKNOWLEDGEMENT)

Çalışmaya vermiş olduğu katkılardan dolayı, Erkunt Sanayi A.Ş.'ye teşekkür ederiz.

ETİK STANDARTLARIN BEYANI (DECLARATION OF ETHICAL STANDARDS)

Bu makalenin yazar(lar)ı çalışmalarında kullandıkları materyal ve yöntemlerin etik kurul izni ve/veya yasal-özel bir izin gerektirmediğini beyan ederler.

YAZARLARIN KATKILARI (AUTHORS' CONTRIBUTIONS)

Buğra ŞENSOY: Isı pompası sistemine ilişkin çizim, hesaplama ve analizleri yapmıştır. Makalenin yazım işlemini yapmıştır.

Mustafa AKTAŞ: Sistemin genel tasarımı ve analizlerini yapmıştır.

Veysel DURAK: Yeni tasarım akışkan yatak kum kurutucusunun analizlerini yapmıştır.

Zahide BARAN TANRIKULU: Akışkan yatak kurutucuyu test etmiştir. Test sonuçlarına göre yeni tasarım kriterlerini oluşturmuştur.

Merve GÜLER: Akışkan yatak kurutucuyu test etmiştir. Test sonuçlarına göre yeni tasarım kriterlerini oluşturmuştur.

Merve ULULAR: Makalenin yazım işlemini yapmıştır. Nem içeriklerini belirlemiştir.

ÇIKAR ÇATIŞMASI (CONFLICT OF INTEREST)

Bu çalışmada herhangi bir çıkar çatışması yoktur.

SİMGELER VE KISALTMALAR (SYMBOLS AND ABBREVIATIONS)

Simgeler (Symbols)

C_{hava}	Havanın özgül ısısı, [kJ/kgK]
E_{giren}	Kompresörün elektrik enerjisi tüketimi, [kWh]
$E_{Tüketim}$	Isıtma amacıyla gereksinim duyulan toplam enerji, [kWh]
H_a	Doğalgaz alt ısıl değeri, [kWh/Nm ³]

h	Entalpi, [kJ/kg]
h₁	Akışkanın evaporatör çıkış entalpisi, [kJ/kg]
h₂	Akışkanın kompresör çıkış entalpisi, [kJ/kg]
h₃	Akışkanın kondenser çıkış entalpisi, [kJ/kg]
m_{hava}	Havanın kütleli debisi, [kg/s]
P	Basınç, [bar]
P₂	Kompresör çıkış basıncı, [bar]
P₁	Kompresör giriş basıncı, [bar]
Q_c	Kondenser kapasitesi, [kW]
Q_e	Evaporatör kapasitesi, [kW]
T	Kuru termometre sıcaklığı, [°C]
T_{hava,çıkış}	Hava çıkış sıcaklığı, [°C]
T_{hava,giriş}	Hava giriş sıcaklığı, [°C]
T_H	Yoğuşma sıcaklığı, [K]
T_L	Buharlaşma sıcaklığı, [K]
T_{sb}	Aşırı soğutma sıcaklığı, [°C]
T_{sh}	Aşırı kızdırma sıcaklığı, [°C]
t	Zaman, [s]
V	Sarf edilmesi gereken saatlik doğal gaz miktarı, [Nm ³ /h]
V_{hava}	Havadebisi, [m ³ /s]
W_{giren}	Kompresör gücü, [kW]
w	Özgül nem, [g _{nem} /kg _{kuru hava}]
w₃	Kurutucu girişi hava özgül nemi, [g _{nem} /kg _{kuru hava}]
w₄	Kurutucu çıkışı hava özgül nemi, [g _{nem} /kg _{kuru hava}]
η_{şanjör}	Sistem eşanjörlerinin verimi, [%]
η_{yanma}	Gaz yakıcı cihaz yanma verimi, [%]
ρ_{hava}	Hava yoğunluğu, [kg/m ³]
İ_v	Doğalgaz tüketim maliyeti, [₺]
İ_{komptük.}	Kompresörün elektrik tüketim maliyeti, [₺]
İ_{topkar}	Sistemin senelik toplam karı, [₺]
X_{yb}	Kumun yaş baza göre nem içeriği

Kısaltmalar (Abbreviations)

CO₂	Karbondiyoksit
COP	Performans katsayısı
COP_{IP}	Isı pompası performans katsayısı
COP_{IP,Carnot}	Carnot'a göre ısı pompası performans katsayısı
EPDK	Enerji Piyasası Düzenleme Kurumu
HFC	Hidroflorokarbon
IP	Isı pompası
KA	Kuru ağırlık, [kg]
KIP	Küresel ısınma potansiyeli
ODP	Ozon delme potansiyeli
PV/T	Fotovoltaik termal
USD	United States Dollar
YA	Yaş ağırlık [kg]

KAYNAKLAR(REFERENCES)

- [1] Hu S., Man, C., Gao X., Zhang J., Xu X., Che, D., "Energy analysis of low rank coal pre-drying power generation systems", *Drying Technology*, 31(11): 1194–1205, (2013).
- [2] Yahya M., Fahmi H., Hadi S., Edison E., "Performance analyses on fluidized bed dryer integrated biomass furnace with and without air preheater for paddy drying", *International Journal of Power Electronics and Drive System*, 10(3): 1555-1563, (2019).
- [3] Patel K., Kar A., "Heat pump assisted drying of agricultural produce an overview", *Journal of Food Science and Technology*, 49(2): 42-160, (2012).
- [4] Lytle J., Choi N., Prisbrey K., "Influence of preheating on grindability of coal", *International Journal of Mineral Processing*, 36(1-2): 107-112, (1992).
- [5] Kaya M., "Isı pompası ve kombi ısıtma sistemleri maliyet analizlerinin karşılaştırılması", *Makine Teknolojileri Elektronik Dergisi*, 6(2): 39-47, (2009).
- [6] Wei W., Ni L., Zhou C., Wang W., Xu L., Yang Y., Yao Y., "Technical, economic and environmental investigation on heating performance of quasi-two stage compression air source heat pump in severe cold region", *Energy and Buildings*, 223(2): 1-13, (2020).
- [7] Şensoy B., "Güneş enerjisi destekli ısı pompası sistemlerinin performans analizi", *Yüksek lisans tezi*, Gazi Üniversitesi, Fen Bilimleri Enstitüsü, (2019).
- [8] Özen A. C., "Farklı iklim koşullarında hava kaynaklı ısı pompası ile yoğuşmalı kombinin termo-ekonomik analizi", *Yüksek lisans tezi*, Kütahya Üniversitesi Fen Bilimleri Enstitüsü, (2019).
- [9] Lea K. X., Huang M. J., Shaha N. N., Wilson C., Artain P. M., Byrne R., Hewitt N. J., "Techno economic assessment of cascade air-to-water heat pump retrofitted into residential buildings using experimentally validated simulations", *Applied Energy*, 250: 633–652, (2019).
- [10] Ameen A., Bari S., "Investigation into the effectiveness of heat pump assisted clothes dryer for humid tropics", *Energy Convers Manage*, 45(9-10): 1397–405, (2004).
- [11] Strømme I., Eikevik T. M., Alves-Filho O., Syverud K., Jonassen O., "Low temperature drying with heat pumps new generations of high quality dried products", *In 13th International Drying Symposium, Beijing-China*, 27–30, (2002).
- [12] Yajima R., Kita K., Taira S., Domyo N., "R32 as a solution for energy conservation and low emission", *Eighth International Refrigeration and Air Conditioning Conference*, USA, 407-414, (2000).
- [13] Selbaş R., Yılmaz F., "Buhar sıkıştırımlı soğutma çevriminde R410a ve R32 soğutucu akışkanlarının termodinamik analizi", *SDU International Technologic Science*, 6(2): 50-60, (2014).
- [14] Taira S., Yamakawa T., Nakai A., Yajima R., "Examination regarding air-conditioner sand heat pumps, using the next generation refrigerants", *10th IEA Heat Pump Conference*, Japan, 22-29, (2011).

1470

- [15] Koyama S., Takada N., Matsuo Y., Yoshitake D., Fukuda S., "Possibility to introduce HFO-1234ze(E) and its mixture with HFC-32 as low GWP alternatives for heatpump/refrigerat systems", *International Refrigeration and Air Conditioning Conference*, USA, 1-10., (2010).
- [16] Xu X., Hwang Y., Radermacher R., "Performance comparison of R410A and R32 in vapor injection cycles", *International Journal of Refrigeration*, 36(3): 892-903, (2013).
- [17] Kurşun İ., İpekoğlu, B. "Türkiye kuvars kumu potansiyeline genel bir bakış", *Endüstriyel Hammaddeler Sempozyumu*, İzmir, Türkiye, (1995).
- [18] Hacıfazlıoğlu H., Terzi M., Kara T. D., Kurşun, İ., "Silis kumun liç yöntemi ile saflaştırılmasında organik ve inorganik asitlerin verimliliğinin araştırılması", *Adıyaman Üniversitesi Mühendislik Bilimleri Dergisi*, 3(4): 11-18, (2016).
- [19] <https://kutuphane.tarimorman.gov.tr/vufind/Record/11139>, Devlet Planlama Teşkilatı, Ankara, (1996).
- [20] Okudan O. M., Onat A., "Analysis of R410A and alternative refrigerants used in roof type air conditioners", *International Journal of Advances in Engineering and Pure Sciences*, 32(4): 507-520, (2020).
- [21] Yakut A., "Yeni nesil soğutucu akışkan R32 hakkındaki son gelişmeler ve Kigali anlaşmasının getirdikleri", *Yeşil Bina Dergisi*, 8 (45): 44-46, (2017).
- [22] Chen J., Jianlin Y., "Energy and exergy analysis of a new direct expansion solar assisted vapor injection heat pump cycle with sub cooler for water heater", *Solar Energy*, 171: 613-620, (2018).
- [23] <https://www.epdk.gov.tr/Detay/Icerik/31327/elektrik-faturalarina-esas-tarife-tablolari>, T.C. Enerji Piyasası Denetleme Kurumu, (2023).
- [24] <https://www.baskentdogalgaz.com.tr/TR/Satis-Tarifeleri-ve-Fiyatlari/236>, Başkent Doğalgaz Dağıtım A.Ş., (2023).