



Araştırma Makalesi

www.ziraat.selcuk.edu.tr/ojs
Selçuk Üniversitesi
Selçuk Tarım ve Gıda Bilimleri Dergisi
25 (1): (2011) 96-105
ISSN:1309-0550



Muğla Yöresinde Seraların İklimsel İhtiyaçlarının Belirlenmesi

Yaşar AYRANCI^{1,2}

¹Muğla Üniversitesi, Ortaca Meslek Yüksek Okulu, Muğla/Türkiye

(Geliş Tarihi: 11.12.2009, Kabul Tarihi:04.05.2010)

Özet

Bu çalışmada, ülkemizde yoğun seracılık uygulanmakta olan Muğla merkez ve ilçelerinin iklimsel özellikleri seracılık yönünden değerlendirilmiştir. Bu kapsamda; yörede yaygın olarak kullanılan 1000 m² taban alanlı plastik ve cam sera örnekleri için aylara göre, ısıtma ve havalandırma gibi temel iklimlendirme ihtiyaçları belirlenmiştir. Buna göre; Muğla merkez ve Yatağan gibi deniz seviyesinden yüksek merkezlerde, ocak, şubat, mart, kasım ve aralık aylarında diğer merkezlerde ise ocak, şubat ve aralık aylarında ısıtma ihtiyacı olduğu belirlenmiştir. Isıtma bakımından yörenin en avantajlı ilçesi Bodrum olup, bu ilçede sadece ocak ve şubat aylarında ısıtmaya gerek duyulmaktadır. En yüksek ısı ihtiyacı (191.7 kWh) plastik seralarda, ocak ve şubat aylarında Muğla merkezinde, en düşük ısı ihtiyacı (91.6 kWh) ise cam seralarda Marmaris ilçesinde aralık ayında ortaya çıkmaktadır. Plastik seraların ısı ihtiyacı, cam seralara göre daha yüksek olmaktadır. Benzer şekilde, örnek seraların uygulanacağı Muğla'da doğal havalandırmanın yeterli olabileceği, diğer ilçelerde ise haziran ayının ilk haftası ile ağustos ayının ortalarına kadar olan dönemde etkin soğutma ihtiyacının olduğu görülmüştür.

Anahtar Kelimeler: Muğla, seraların iklimsel istekleri, ısıtma, havalandırma

Determination of Indoor Climate Requirements of Greenhouse in Muğla Region

Abstract

In this study, it is evaluated the meteorological specialties of the Muğla Region that have been carried out widely greenhouse in this region, according to the greenhouse production. In this context, it is determined the monthly climate requirements like heating and ventilation for sample plastic and glass greenhouses with 1000 m² ground area that use frequently in the region. According to the results, it is determined that there is a necessity for heating in the months of the January, February, March, November and December in the Muğla province and Yatağan district those have high altitude and in the months of the January, February and December for the other districts. It is needed for heating in the January and February months in the Bodrum district that have a big advantage for heating among the other districts in the region. The maximum heat necessity (191.7 kWh) is seen at the Muğla province for plastic covered greenhouse in January and February and the minimum heat necessity (91.6 kWh) is seen at the Marmaris district for glasshouses in December. The plastic covered greenhouses need more heat according to the glasshouses. Similarly, it is understood that natural ventilation is sufficient in the Muğla province and it is needed for an active cooling from the first week of the June to the middle of the August in the other districts.

Key Words: Muğla, climatologic requirements of the greenhouses, heating, ventilation

Giriş

Yeryüzünün her yöresinin iklimsel yönden farklı özellikler taşıması, her bir yörenin tarımsal üretim yönünden de farklı olmasına ve sonuçta, kimi yörelerde yılın büyük bir bölümünde tarımsal üretim yapılabilirken, kimi bölgelerde bu uygun dönem birkaç ay'ı geçmekte, bazı yörelerde ise hiç tarımsal üretim yapılamamasına neden olmaktadır. Giderek artan insan nüfusu ve bunun paralelinde ortaya çıkan gıda ihtiyacı ise, insanları yılın her döneminde tarımsal ürün yetiştirmeyi mümkün kılacak önlemler almaya zorlamaktadır. Seralar; daha fazla ve kaliteli ürün elde etmek amacıyla, bitki gelişiminde etkili olan bazı çevresel faktörleri iyileştirerek, bir yöredeki doğal bitki gelişme döneminin uzatılmasını, mümkünse bütün yıla yayılmasını sağlayan bitkisel üretim yapıları şeklinde tanımlanabilir. Sera tanımını, tarım ürünlerinin mev-

sim dışı üretimini sağlayan yapılar şeklinde de kısaltmak mümkündür. Bitkilerin gelişiminde etkili olan; ışık, sıcaklık, nem, havalandırma, CO₂ miktarı, toprak suyu, drenaj, bitki besin maddeleri ve hastalık etmenleri (Yüksel ve ark. 1993; Günay, 1980; Öneş, 1990; Filiz, 2001; Çolak, 2002 ve Yüksel, 1995) aynı zamanda seraların planlanmasında da dikkate alınması gereken faktörlerdir.

Seracılık uygulamaları için, kasım, aralık ve ocak aylarındaki minimum güneşlenme süresinin 500-550 saat, günlük radyasyon toplamı ise 2300 Wh/m²gün olmalıdır (Cemek, 2005). Güneş ışınlarının oldukça zayıfladığı kış aylarında, bitkilerin ışık ve ısı ihtiyaçlarının karşılanabilmesi için, sera örtü materyalinin ışık geçirgenliği yüksek olmalıdır. Ancak, bu durum küçük enlemlerde bahar ve yaz aylarında ışık ve ısı fazlalığı nedeniyle gölgeleme ihtiyacını ortaya çıkarabilmektedir. Sıcaklık ve bitki gelişimi arasında oldukça karma-

¹Sorumlu Yazar: ayranci2000@yahoo.com

²

şık bir ilişki olması nedeniyle farklı fizyolojik süreçler, farklı optimum sıcaklıklara ihtiyaç gösterebilmektedir (Filiz, 2001; Ertekin, 2002). Pratikte, sera bitkilerinin, gündüz sıcaklığına göre 5-10 °C daha düşük olan gece sıcaklıklarında yetiştirilmesi önerilmektedir.

Genel olarak düşünüldüğünde, sera içi sıcaklığının soğuk günlerde 15 °C'den düşük, güneşli ve sıcak günlerde 30 °C'den yüksek olmaması istenir (Öneş, 1990; Filiz, 2001). Aylık maksimum ortalama sıcaklıkların; hıyar, domates, tatlı biber için 27 °C'den yüksek olmaması önerilirse de, sıcaklığın 30 °C'ye kadar yükselmesinde bir sakınca görülmez (Filiz, 2001).

En önemli sera sebzelerinden hıyar 12 °C, domates 11 °C'den düşük sıcaklıklarda gelişmelerini durdurmakta (Yüksel ve ark. 1993), bu bitkilerin -2, -3 °C'lerde ise canlılıklarını yitirdikleri bilinmektedir (Filiz, 2001). Isıtılmayan seralarda, solar radyasyonun ısıtma etkisi dikkate alındığında, 12-22 °C'lik günlük dış ortam sıcaklıklar ortalaması uygun iklim sınırları olarak tanımlanabilir (Cemek, 2005). Kök aktivitesinde etkili olması nedeniyle toprak sıcaklığı da önemli bir faktördür. Serada yetiştirilen bitkilerin toprak sıcaklığı istekleri genel olarak minimum 10 °C'dir. Bu değer hıyar için 12-15 °C, biber ve domates için 14-18 °C'dir (Çolak, 2002). Normal bitki gelişimi genellikle bağıl nemin % 25-80 arasında olduğu ortamlarda gerçekleşmektedir. Seralarda bitkisel hastalık enfeksiyonları genel olarak 18-20 °C'den sıcak ve bağıl nemin % 80-90'dan yüksek olduğu ortamlarda görülür (Öneş, 1990; Filiz, 2001). Bu bağlamda; hıyar % 70-80, domates % 70, biber % 75 ve patlıcan ise % 60-70 bağıl nem koşullarında optimum gelişme göstermektedir (Ertekin, 2002).

Bitkilerin optimum gelişme gösterebilmeleri için gerekli CO₂ oranı; bitki türüne, bitkinin gelişme dönemine, toplam yaprak alanına, ışık yoğunluğuna, ortam sıcaklığına ve ortam havasının hareketine bağlı olarak değişir (Öneş, 1990). Fakat, fotosentez hızı, ortam havasının CO₂ konsantrasyonu ile sınırlıdır (Filiz, 2001). Normal atmosferdeki oranı % 0.03-0.04 düzeyinde olan CO₂'in sera içindeki konsantrasyonunun yapay yollarla % 0.08-0.15'e kadar yükseltilmesi olumlu etki yapar (Öneş, 1990).

Seralarda etkili bir havalandırma sistemi sayesinde, çevre faktörlerinden sıcaklık, nem ve CO₂ konsantrasyonu düzeyleri kontrol altına alınabilir. Seraların havalandırılması doğal ve zorunlu olarak iki şekilde yapılabilir (Yüksel, 1995). İster doğal ister zorunlu olarak yapılsın, serada iyi bir havalandırma için sera içi havasının saatte 50 kez değiştirilmesi gerekir (Günay, 1980; Ertekin, 2002). Bu değişim hızının saatte 20-40 hacime indirilmesi uygun olabilir (Filiz, 2001). Dış ortam sıcaklığının 12-22 °C arasında olması durumunda doğal havalandırma yeterli olmaktadır (Cemek, 2005). Saatteki hava değişim miktarı 20-40 hacim ise kötü, 40-50 ise normal, 50 hacimden büyük

ise çok iyi havalandırma olarak kabul edilmektedir (Günay, 1980).

Bu çalışmada; Muğla İli ve bazı ilçelerindeki seraların, yukarıda sayılan planlama ve agronomik ölçütler çerçevesinde iklimsel ihtiyaçlarının belirlenmesi hedeflenmiştir. Sonuçların, yörede sera kurmayı planlayan girişimcilere ve araştırmacılara kaynak oluşturması beklenmektedir.

Materyal ve Metot

Araştırmada; Muğla merkez ile Bodrum, Dalaman, Fethiye, Köyceğiz, Marmaris, Milas ve Yatağan ilçelerine (Şekil 1) ilişkin verilerin yardımıyla, bu yörelerdeki seraların iklimlendirme hesaplamaları yapılmıştır.

Datça ve Ula ilçelerinin iklimsel verileri temin edilemediğinden hesaplamalarda dikkate alınamamıştır. Yöreyle ilişkin sıcaklık, ışınlam şiddeti ve güneşlenme süresi gibi iklimsel veriler Devlet Meteoroloji İşleri Genel Müdürlüğü'nden temin edilmiştir.

Serada yetiştiricilik için uygun iklim koşullarının belirlenmesinde; Günay 1980; Öneş, 1990; Filiz 2001; Çolak 2002; Ertekin 2002 ve Cemek 2005 tarafından önerilen ve birinci bölümde açıklanan sınır değerler, bölgenin iklimsel değerleriyle kıyaslanarak, araştırma bölgesinin seracılık açısından uygunluğu araştırılmıştır.

Araştırmada, bölge çiftçilerine ve diğer ilgililere temel teşkil etmesi bakımından, plastik ve cam seraların ısıtma ve havalandırma ihtiyaçları ortaya konulmaya çalışılmıştır. Bu amaçla, İlçe Tarım Müdürlüğü personeli ve yöre çiftçileri ile yapılan görüşmeler sonucunda; yörede yaygın olarak karşılaşılan ve boyutsal özellikleri Şekil 2'de verilmiş olan sera tipleri için optimum yetiştiricilik şartlarının sağlanabilmesi amacıyla ihtiyaç duyulan ısıtma ve havalandırma miktarları belirlenmiştir.

Seralarda yapılması gereken havalandırma miktarı ısı dengesi ilişkisinden yararlanılarak belirlenmektedir. Bir sera içerisinde oluşan ısı kazanç ve kayıplarından solunum ısısı, fotosentez ısısı, toprak sıcaklığının değişiminden kaynaklanan ısı ihmal edildiğinde, ısıtılmayan bir seradaki ısı dengesi aşağıdaki eşitlikle ifade edilebilir (Filiz, 2001; Cemek ve Demir, 1999).

$$(1 - E \cdot f) T \cdot I_s \cdot A_f = U \cdot A \cdot (t_i - t_d) + \frac{M}{v} \cdot C_p \cdot (t_i - t_d) \quad (1)$$

Eşitlikte;

E ; evapotransprasyonun solar radyasyona oranı (0.5 olarak alınmıştır)

f ; bitki örtü katsayısı, (0.7 olarak alınmıştır)

T ; sera örtü malzemesinin solar radyasyon geçirgenliği, (%)

I_s ; yatay düzlemdeki solar radyasyon yoğunluğu (W/m²)

A_f ; sera taban alanı, (m²)

U ; sera örtü malzemesinin toplam ısı iletim katsayısı, ($W/m^2\text{°C}$)

A ; sera yüzey alanı, (m^2)

t_i ; iç ortam sıcaklığı, (°C)

t_d ; dış ortam sıcaklığı, (°C)

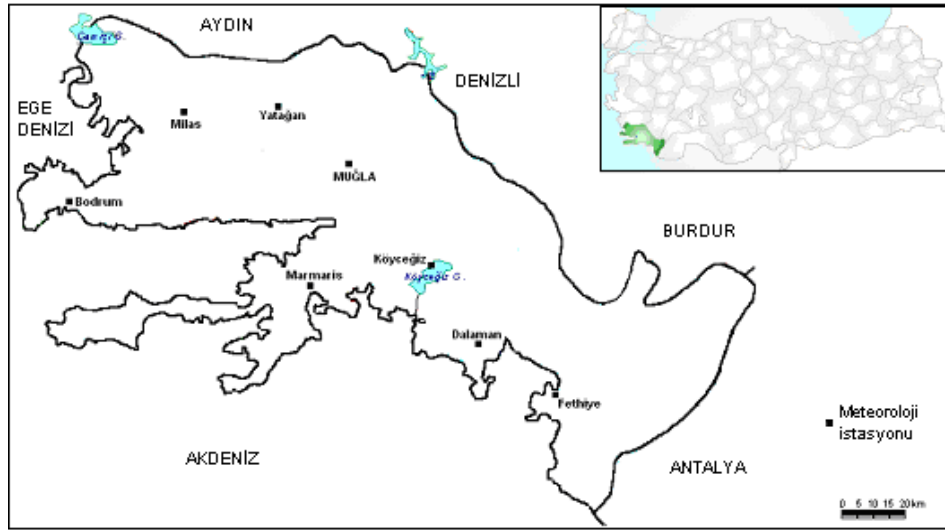
M ; havalandırma miktarı, (m^3/s)

v ; havanın özgül hacmi, (m^3/kg - psikrometrik diyagramdan belirlenmiştir)

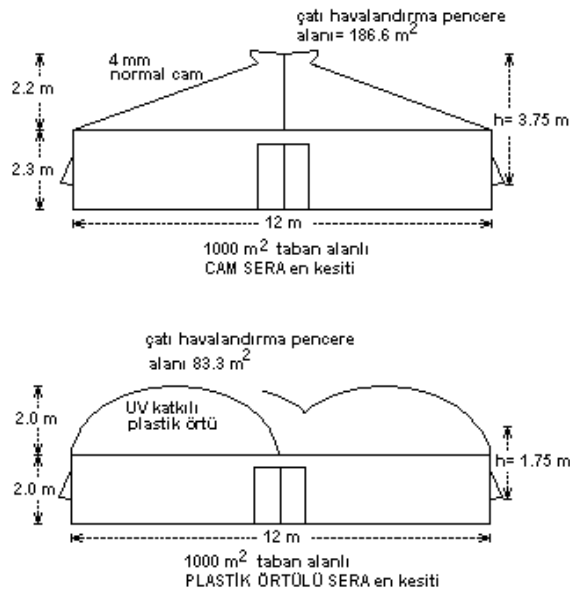
C_p ; havanın özgül ısısı, ($kJ/kg\text{°C}$)

Bu genel eşitlik, yılın herhangi bir anındaki havalandırma ihtiyacını tahmin etmekte kullanılabilir gibi (Filiz, 2001), çeşitli havalandırma oranlarında sera içi sıcaklıklarını bulmakta da elverişlidir (Cemek ve Demir, 1999).

Sera ısıtma sistemlerinin kapasitelerinin belirlenmesinde, belirli iç ve dış ortam koşullarında seradan oluşacak olan ısı kayıplarının belirlenmesi gerekir. Isıtma sistemlerinin planlanmasında kullanılan maksimum ısı yükü, kondüksiyon ve infiltrasyon yoluyla kaybolan ısının toplamına eşittir (Bailey, 1996; Cemek, 2005).



Şekil 1. Çalışma kapsamındaki meteoroloji istasyonları



Şekil 2. Hesaplamalarda kullanılan cam ve plastik sera boyutsal özellikleri

$$Q_{\max} = Q_k + Q_i \quad (2)$$

$$Q_k = U.A.(t_i - t_d) \quad (3)$$

$$Q_i = \frac{M}{v} C_p (t_i - t_d) \quad (4)$$

Eşitliklerde;

Q_k ; örtü materyali yoluyla kaybolan ısı (W)

Q_i ; infiltrasyon yoluyla kaybolan ısı (W)

Seradan ısı akışının en büyük kısmı örtü vasıtasıyla olur. İyi düzeyde inşa edilmiş bir serada, örtü materyali yoluyla olan ısı kaybı, toplam kayıpların % 90'ından çok olabilmektedir (Filiz, 2001). Sera ısıtma ihtiyaçlarının belirlenmesinde kullanılacak olan dış ortam sıcaklığı, seranın kurulduğu yerdeki yılın en soğuk zamanında oluşan düşük sıcaklıklar ortalaması olarak alınmalıdır (Bailey, 1996).

Seralardaki doğal havalandırma hızı, sera içi ve dış arasındaki sıcaklık farkı ve bu nedenle ortaya çıkan basınç farklılığına bağlıdır. Bu basınç farklılığı sayesinde, sera çatısında açılacak havalandırma pencerelelerinden içerideki sıcak hava dışarı atılabilir. Doğal

havalandırmada hava hareketinin hızı aşağıdaki formülle bulunabilir (Filiz, 2001).

$$V = 1.83 \sqrt{\frac{h(t_i - t_d)}{t_d + 273}} \quad (5)$$

Eşitlikte;

V ; hava çıkış hızı (m/h)

h ; hava giriş ve çıkış düzeyleri yükseklik farkı, (m)

Doğal havalandırma sistemi ile yapılabilecek havalandırma miktarı ise süreklilik eşitliği yardımıyla bulunabilir (Yüksel, 1995).

$$Q = A_c \cdot V = A_c \cdot \sqrt{\frac{h(t_i - t_d)}{t_d + 273}} \quad (6)$$

Eşitlikte;

Q ; havalandırma kapasitesi, (m³/h)

A_c ; hava çıkış açıklıkları toplam alanı, (m²)

Doğal havalandırma sistemlerinde, hava girişi için kullanılan sera yan duvarlardaki pencerelerin toplam

alanının, hava çıkış açıklıklarının alanının 2/3'ü kadar olmalıdır (Yüksel, 1995).

Araştırma Sonuçları ve Tartışma

Araştırma alanına ilişkin genel bilgiler

Muğla ili, Batı Anadolu'nun güney ucunda, 36° 17' ve 37° 33' kuzey enlemleri ile 27° 13' ve 29° 46' doğu boylamları arasında yer almaktadır. İl, deniz ve göllerden oluşan toplam 1124 km'lik kıyı şeridi uzunluğuna sahip olup, arazisinin % 77'si dağlık ve ormanlık alanlardan oluşmaktadır (Şenyürek ve ark. 2004). Yörede, Dalaman Çayı'nın batısında Ege, doğusunda ise Akdeniz iklim özellikleri hâkimdir. Bu yönleri ile yazları sıcak ve kurak, kışları ise bol yağışlı ve ılımandır. Muğla ve Yatağan yörelerinde hem denizden uzaklık hem de yükseklik nedeniyle iklim biraz sertleşir ve daha çok karasal iklim hâkim duruma geçer (Topay ve Yılmaz, 2007). Araştırma kapsamındaki merkezlerin bazı meteorolojik ve konum özellikleri Tablo 1'de verilmiştir.

Tablo1. Araştırma kapsamındaki merkezlerin bazı meteorolojik ve konum özellikleri (Anonymous, 2007).

Yöre Adı	Enlem (N)	Boylam (E)	Rakım (m)	Ort. Sıcaklık (°C)	Ort. düşük Sıcaklık (°C)	Ort. Yıllık güneşlenme şiddeti (kWh/m ² gün)	Ort. yıllık güneşlenme süresi (saat)	Veri kayıt süresi (yıl)
Muğla	37° 13'	28° 22'	646	14.9	9.5	3.95	2683.6	30
Bodrum	37° 03'	27° 26'	27	18.9	15.0	4.30	2832.2	30
Dalaman	36° 45'	28° 47'	13	18.0	12.4	4.28	2993.0	30
Fethiye	36° 37'	29° 07'	3	18.1	12.0	4.49	2922.1	30
Köyceğiz	36° 58'	28° 41'	24	18.3	11.2	3.83	2816.6	30
Marmaris	36° 51'	28° 16'	19	18.7	14.2	4.14	2735.3	30
Milas	37° 19'	27° 47'	52	17.9	11.5	3.60	2951.5	30
Yatağan	37° 21'	28° 08'	365	16.2	9.5	4.20	2822.8	30

Devlet Meteoroloji İşleri Genel Müdürlüğünden alınan verilere göre; yöredeki ortalama sıcaklıklar 14.9-18.9 °C, ortalama düşük sıcaklıklar ise 9.5-15.0 °C arasında değişmektedir. Yörenin en sıcak merkezi Bodrum'dur. En düşük ortalama yıllık güneşlenme şiddeti 3.60 kWh/m²gün ile Milas ilçesinde, en yüksek 4.49 kWh/m²gün ile Fethiye ilçesinde görülmektedir.

Isıtma

Araştırma yöresindeki merkezlerin ortalama sıcaklık ve güneşlenme şiddeti değerleri, sera iklimlendirme kriterleri bakımından değerlendirilerek Şekil 3'te grafikler halinde gösterilmiştir. Şekil 3'e göre; aylık dış ortam sıcaklıklarının 12 °C ve üzerinde olması durumunda ısıtmaya gerek olmadığı dikkate alındığında, Muğla merkez ve Yatağan ilçelerinde ocak, şubat, mart, kasım ve aralık aylarında, Milas ilçesinde aralık, ocak, şubat ve mart aylarında, Fethiye, Köyceğiz ve Dalaman ilçelerinde aralık, ocak ve şubat aylarında, Bodrum ve Marmaris ilçelerinde ise ocak ve şubat aylarında ısıtma ihtiyacı olduğu görülmektedir.

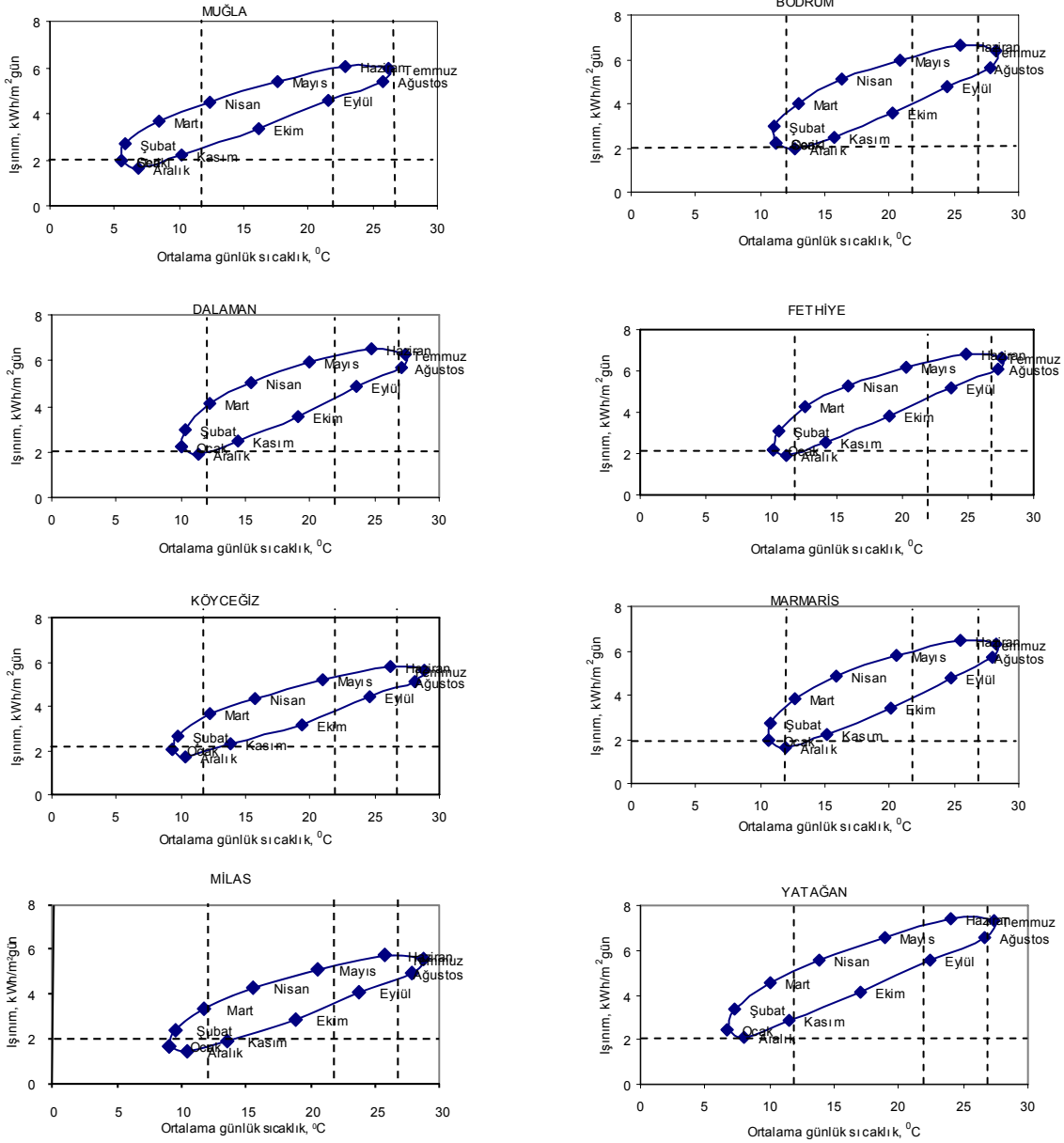
Isıtma yönünden en avantajlı merkezler Bodrum ve Marmaris, en olumsuzlar ise Muğla ve Yatağan'dır. Yörede ısıtma ihtiyacının olduğu dönemlerde, sera iç ortam sıcaklığının 17 °C olması koşulunda, örnek seraların ısı ihtiyaçları hesaplanarak Çizelge 2'de verilmiştir. Tablo 2'de görülebileceği gibi, en fazla ısı ihtiyacı ocak ayında ve Muğla merkezinde ortaya çıkmaktadır. Yatağan ilçesi, ısı ihtiyacının en yüksek olduğu ikinci merkez olup, en düşük ısı ihtiyacı Bodrum ilçesinde görülmektedir. Plastik ve cam sera ısı ihtiyaçları arasında da 20-30 kWh'lik bir fark oluşmaktadır. Bu fark, plastik ve cam örtülerin ısı iletim katsayılarının farklı olmasından kaynaklanan bir durumdur. Uygun bir bitki gelişimi için, sera iç ortam sıcaklık sınırlarının 17-27 °C arasında olması gerektiği düşünüldüğünde, Muğla merkezi dışındaki bütün ilçelerde yılın belli dönemlerinde ortalama sıcaklığın 27 °C'nin üzerine çıktığı görülmektedir.

Bu kritik dönem Yatağan ilçesinde temmuz ayı ile sınırlı kalırken, diğer tüm ilçelerde temmuz ve ağustos aylarını kapsamaktadır. Bu dönemi kapsayan yetiştirici-

cilikte çok dikkatli olunması ve etkili bir soğutma yapılması gerekmektedir.

Bu verilere göre; yörede özellikle ocak ve şubat aylarının ısıtma, temmuz ve ağustos aylarının ise soğutma

yönünden önem kazandığı ve bu ayları kapsayan yetiştiricilikte sera içi ortam koşullarının dikkatlice izlenerek gerekli müdahalelerin yapılması yararlı olacaktır.



Şekil 3. Muğla ili ve bazı ilçelerinin iklimsel özelliklerinin, sera iklimlendirme kriterleri açısından değerlendirilmesi

Güneşlenme

Türkiye'nin en fazla güneş enerjisi alan bölgesi Güneydoğu Anadolu Bölgesi (2993 saat/yıl) olup, bunu Akdeniz Bölgesi (2956 saat/yıl) izlemektedir (Varınca ve Gönüllü, 2006). Araştırma yöresi de yıllık 2683.6-2993.0 saatlik güneşlenme süresi ile oldukça yüksek bir potansiyele sahip olup (Tablo 3), en yüksek güneşlenme Dalaman ilçesinde temmuz ayında (363.2 saat),

en düşük güneşlenme süresi de Marmaris ilçesinde aralık ayında (112.1 saat) gerçekleşmektedir. Bu verilere göre, araştırma alanında bulunan bütün merkezler, güneşlenme süresi bakımından (2640 saat) ve ortalama yıllık güneşlenme ışınım şiddeti bakımından Türkiye ortalaması (3.6 kWh/m²/gün) ve daha üzeri değerlere sahiptir (Varınca ve Gönüllü, 2006).

İlçelerin güneşlenme şiddeti, arzu edilen sınır değer (2 kWh/m²gün) ile kıyaslandığında; Muğla merkez ve Marmaris ilçesinde aralık ve ocak aylarında, Bodrum, Dalaman, Fethiye ve Köyceğiz ilçelerinde aralık ayında, Milas ilçesinde ise kasım, aralık ve ocak aylarında

yeterli güneşlenme şiddetine sahip olmadıkları görülmektedir. Yatağan ilçesi ise, bütün yıl boyunca sınır değerinin üzerinde bir güneşlenme şiddetine sahip olup, bu açıdan oldukça avantajlıdır (Şekil3).

Tablo 2. Aylara göre plastik ve cam sera ısı ihtiyacı (kWh)

	Muğla	Bodrum	Dalaman	Fethiye	Köyceğiz	Marmaris	Milas	Yatağan
PLASTİK SERA								
Ocak	191,7	109,5	140,6	145,6	163,0	124,5	153,1	181,7
Şubat	191,7	114,5	140,6	143,1	161,8	124,5	153,1	179,2
Mart	169,3	-	-	-	-	-	136,9	159,3
Kasım	144,4	-	-	-	-	-	-	135,7
Aralık	174,2	-	123,2	129,4	146,9	105,8	134,4	163,0
CAM SERA								
Ocak	165,9	94,8	121,8	126,1	141,1	107,8	132,5	157,3
Şubat	165,9	99,1	121,8	123,9	140,1	107,8	132,5	155,2
Mart	146,6	-	-	-	-	-	118,5	137,9
Kasım	125,0	-	-	-	-	-	-	117,4
Aralık	150,9	-	106,7	112,1	127,1	91,6	116,4	141,2

Seracılıkta yıllık güneşlenme miktarı kadar, kasım, aralık ve ocak aylarındaki güneşlenme miktarı da önem taşımaktadır. Konunun uzmanları bu dönemdeki en az güneşlenme miktarının 500-550 saat olması gerektiğini bildirmektedirler. Yöredeki merkezlerde aylara göre güneşlenme süreleri (Tablo 4) incelendiğinde; kasım, aralık ve ocak aylarında Muğla'da 392.2, Bodrum'da 458.4, Dalaman'da 485.4, Fethiye'de 439.3, Köyceğiz'de 431.8, Marmaris'te 386.3, Milas'ta 492.4 ve Yatağan'da ise 430.5 saat düzeyinde

gerçekleşmektedir. Buna göre, tüm merkezlerdeki kasım, aralık ve ocak ayları güneşlenme süresi kabul edilen sınır değerinin (500-550 saat) altındadır. Bununla birlikte, Dalaman ve Milas ilçeleri sırasıyla 485.4 ve 492.4 saat ile sınır değere oldukça yakın durumdadırlar. Marmaris ve Muğla dışındaki diğer merkezlerde de 400 saatin üzerinde gerçekleşmiştir. Bunun anlamı; yörede kasım, aralık ve ocak aylarındaki yetiştiricilikte aşırı olmamakla birlikte bir yapay ışıklandırma ihtiyacının olduğudur.

Tablo 3. Aylara göre güneşlenme süreleri (saat)

AYLAR	Muğla	Bodrum	Dalaman	Fethiye	Köyceğiz	Marmaris	Milas	Yatağan
Ocak	126.1	151.4	156.6	146.7	145.2	130.2	184.0	141.6
Şubat	140.5	155.8	160.1	157.8	156.8	141.5	160.1	150.2
Mart	188.1	196.9	214.4	211.8	203.6	193.8	203.1	200.0
Nisan	211.5	227.5	236.0	234.5	221.0	223.0	227.0	219.5
Mayıs	262.0	287.3	296.6	299.2	278.0	286.2	291.9	278.0
Haziran	305.5	324.5	341.0	340.5	325.5	328.5	339.5	328.0
Temmuz	332.2	344.1	363.2	357.0	344.6	346.7	360.6	350.3
Ağustos	332.2	330.7	348.8	344.1	326.0	331.7	343.6	330.0
Eylül	289.2	277.0	300.5	294.0	287.0	276.5	291.5	295.5
Ekim	229.9	231.0	247.0	243.9	242.3	221.1	241.8	240.8
Kasım	153.5	168.0	181.0	165.5	159.5	144.0	172.5	169.5
Aralık	112.6	139.0	147.8	127.1	127.1	112.1	135.9	119.4
Toplam	2683.6	2833.2	2993.0	2922.1	2816.6	2735.3	2951.5	2822.8

Ancak, yapay ışıklandırmanın pahalı olması nedeniyle bu önlem sadece ekonomik değeri çok yüksek olan ürünlerin yetiştirilmesinde başvurulabilecek bir önlemdir. Seralarda yapay aydınlatma amacıyla kullanılan lambalar, sıcak ve soğuk olarak iki çeşittir. Sıcak lambalar yüksek ısı da ürettikleri için düşük sıcaklıklı seralarda kullanılmaktadır. Soğuk lambalar, alçak ve yüksek basınçlı cıva buharlı, sodyum buharlı ve neon ampulleridir (Yüksel, 1995). Özümlenimin artırılması amacıyla yapılan aydınlatma uygulamalarında, ışık ve

ışınım etkinliği yüksek olan modern fluoroşıl lambalar kullanılmaktadır (von Elsner, 1996).

Havalandırma

Şekil 3 incelendiğinde; yöredeki hemen hemen tüm merkezlerde mayıs ayının ilk haftasından, eylül ayının ortalarına kadar ortam sıcaklığı 22 °C'nin üzerinde seyretmektedir. Aynı şekilde, Muğla merkez dışındaki ilçelerde haziran ayı ortalarından ağustos ayının ilk haftasına kadar olan dönemdeki ortalama sıcaklıklar

ise 27 °C'nin üzerindedir. Dolayısıyla, ortalama sıcaklığın 22 °C'ye kadar olduğu dönemlerde doğal havalandırma yapılarak iç ortam koşulları dengede tutulabilir. Ancak 22 °C'nin aşıldığı durumlarda soğutma önlemlerinin alınmasına gerek duyulmaktadır. Ortam sıcaklığının 27 °C'nin üzerinde seyrettiği dönemler ise daha kritik dönemler olup, bu dönemde mutlaka etkin soğutma yanında, gölgeleme vb önlemlerle sera içine giren ısı miktarının düşürülmesine de ihtiyaç duyulmaktadır.

Seralardaki iç ortam sıcaklık sınırlarının 17-27 °C arasında olması gerektiği ve Günay (1980) tarafından önerilen kötü, normal ve iyi doğal havalandırma sınıfları dikkate alınarak, 1 no'lu ısı dengesi eşitliği yardımıyla örnek plastik ve cam seralardaki iç ortam sıcaklıkları Tablo 4 ve 5'de verilmiştir. Çizelgeler incelirse; kötü havalandırma (0.5 hacim/dak) oranında

Muğla merkez dışındaki bütün ilçelerde sadece nisan ayına kadar olan dönemde yeterli olmakta ve mayıs ayından itibaren sera içi ortam sıcaklığı optimum sıcaklık sınırını aşmaktadır. Çok iyi (1.00 hacim/dak) havalandırma durumunda ise mayıs ayı süresince bütün merkezlerde optimum sıcaklık değeri sağlanmaktadır. Ancak, haziran, temmuz, ağustos ve kısmen de eylül aylarında çok iyi havalandırma bile yapılsa iç ortam sıcaklıkları optimum sıcaklık sınırını (27 °C) aşmaktadır. Bu da, belirtilen dönemlerde ortaya çıkan soğutma ihtiyacının ayrı bir göstergesi olarak değerlendirilebilir. Yörede kurulacak seraların doğal havalandırma sistemlerinin sahip olması gereken çıkış açıklıkları, 1 hacim/dak havalandırma oranında örnek plastik ve cam seralar için 6 no'lu eşitlik yardımıyla hesaplanarak Tablo 6'da verilmiştir.

Tablo 4. Farklı havalandırma oranlarında örnek plastik serada oluşacak iç ortam sıcaklıkları (°C)

	Muğla	Bodrum	Dalaman	Fethiye	Köyceğiz	Marmaris	Milas	Yatağan
0.50 hacim/dak.								
Nisan	18.1	22.7	21.7	22.6	21.3	21.9	20.9	21.0
Mayıs	24.4	28.3	27.5	28.1	27.1	28.0	27.0	27.3
Haziran	30.4	33.8	32.9	33.5	33.6	33.7	33.0	33.5
Temmuz	33.7	37.2	35.2	36.0	35.8	36.3	35.8	36.5
Ağustos	32.6	36.2	34.4	35.0	34.6	35.3	34.0	35.1
Eylül	27.4	30.4	29.9	30.3	30.2	30.8	28.9	29.5
Ekim	20.3	26.7	23.6	23.8	23.4	24.4	22.4	22.3
0.75 hacim/dak.								
Nisan	16.6	20.8	19.8	20.6	19.7	20.4	19.3	19.0
Mayıs	22.5	26.1	25.3	25.8	25.4	25.9	25.0	25.0
Haziran	28.3	31.3	30.5	31.0	31.3	31.3	30.8	30.9
Temmuz	31.3	32.2	31.5	33.4	33.6	33.9	33.5	34.0
Ağustos	30.4	31.9	32.0	32.6	32.6	33.0	32.0	32.5
Eylül	25.5	28.5	27.7	28.2	28.4	28.8	27.1	27.2
Ekim	17.0	23.3	24.0	22.3	22.0	23.0	21.0	20.6
1.00 hacim/dak.								
Nisan	15,7	20,1	19,2	20,0	19,2	19,7	18,9	18,1
Mayıs	21,4	25,3	24,5	25,0	24,9	25,1	24,3	23,9
Haziran	27,2	30,7	29,9	30,0	30,6	30,4	29,8	29,7
Temmuz	30,6	32,9	32,0	32,4	32,9	33,0	32,7	32,8
Ağustos	29,9	31,9	31,2	31,8	31,8	32,3	31,4	31,6
Eylül	25,1	28,0	27,2	27,6	27,8	28,2	26,7	26,6
Ekim	18,6	22,8	21,8	21,8	21,6	22,7	20,8	20,1

Tablo 6'da görülebileceği gibi, plastik ve cam seralarda olması gereken havalandırma açıklıkları önemli farklılık göstermektedir. Bunun en önemli nedeni, örnek seraların havalandırma açıklıkları arasındaki yükseklik farkıdır. Cam serada 3.75 m olan yükseklik farkı, plastik serada 1.7 m düzeyinde kalmaktadır. Diğer yandan, yörede yapılan gözlemlerde, özellikle plastik seraların birçoğunda çatı havalandırmasının olmadığı ve yan havalandırma pencerelerinin aynı zamanda hava çıkışı amacıyla da kullanıldığı görülmüştür. Bu ise, seralarda özellikle sıcak dönemlerde havalandırma etkinliğini oldukça azaltmaktadır.

Tablo 6'da gözlenen diğer bir konu ise, Muğla merkez ve Yatağan ilçesi gibi deniz seviyesinden yüksek olan

kesimlerdeki havalandırma açıklık alanının, deniz seviyesine yakın olan diğer ilçelere nazaran daha küçük olmasıdır. Buna göre; yüksek kesimlerde ihtiyaç duyulan havalandırma çıkış açıklıkları alanı, plastik seralarda 191-248 m², cam seralarda ise 129-172 m² arasında değişmektedir. Alçak kesimlerde ise bu değer, plastik seralar için 186-342 m², cam seralar için de 126-237 m² arasında değişmektedir. Bulunan değerler, havalandırma çıkış açıklık alanının, sera taban alanının % 15'inden az olmaması koşulu (Filiz, 2001) ile uyum içerisinde. Doğal havalandırma sistemlerinde, havalandırma giriş ve çıkış açıklıklarının yan duvarlara ve çatıya dengeli olarak dağıtılması gerekir. Havalandırma çıkış açıklıkları alanı Samsun yöresindeki 400 m² taban alanlı bir plastik serada 59-71 m²,

800 m² taban alanlı bir serada ise 117-140 m² olarak bulunmuştur (Cemek, 2005). Seralarda havalandırma giriş açıklıklarının alanının, çıkış açıklıklarının 2/3'ü kadar olması gerektiği birçok araştırmacı (Yüksel ve ark., 1993; Yüksel, 1995; Cemek ve Demir, 1999, Cemek, 2005) tarafından önerilmektedir.

Tablo 5. Farklı havalandırma oranlarında örnek cam serada oluşacak iç ortam sıcaklıkları (°C)

	Muğla	Bodrum	Dalaman	Fethiye	Köyceğiz	Marmaris	Milas	Yatağan
0.50 hacim/dak.								
Nisan	18,7	23,4	22,4	23,2	21,8	22,6	21,5	21,7
Mayıs	25,1	29,1	28,3	28,9	28,1	28,7	27,6	28,1
Haziran	31,2	34,7	33,8	34,3	34,3	34,5	33,7	34,4
Temmuz	34,5	37,1	36,1	36,8	36,7	37,1	36,4	37,6
Ağustos	33,1	35,7	35,0	35,8	35,3	36,0	34,7	35,9
Eylül	28,0	31,1	30,4	30,9	30,7	31,4	29,4	30,2
Ekim	20,8	25,2	24,0	24,3	23,8	24,9	22,8	22,8
0.75 hacim/dak.								
Nisan	16,9	20,8	20,3	21,1	20,0	20,6	19,5	19,5
Mayıs	22,8	25,8	25,8	26,3	25,8	26,2	25,3	25,4
Haziran	28,6	31,0	31,0	31,3	31,6	31,7	31,2	31,3
Temmuz	32,2	33,4	33,3	33,8	34,1	34,3	33,9	34,5
Ağustos	30,8	32,3	32,4	33,0	32,8	33,3	32,3	33,1
Eylül	25,8	28,2	28,1	28,6	28,6	29,1	27,4	27,7
Ekim	19,2	22,9	22,4	22,6	22,2	23,2	21,4	21,0
1.00 hacim/dak.								
Nisan	15,8	20,2	19,3	19,9	19,0	19,5	18,7	18,3
Mayıs	21,5	25,3	24,6	25,0	24,7	25,0	24,3	24,1
Haziran	27,3	30,5	29,7	29,9	30,6	30,3	30,0	29,8
Temmuz	30,6	32,9	32,0	32,5	32,9	33,0	32,8	32,9
Ağustos	29,8	32,0	31,3	31,9	31,9	32,0	31,3	31,69
Eylül	25,0	28,0	27,3	27,6	27,9	28,2	26,6	26,6
Ekim	18,6	22,8	21,8	21,8	21,4	22,6	20,8	20,2

Çizelge 6. Plastik serada, 1 hacim/dak havalandırma koşulunda havalandırma açıklıkları alanı (m²)

	Muğla	Bodrum	Dalaman	Fethiye	Köyceğiz	Marmaris	Milas	Yatağan
PLASTİK SERA								
Mart	I	218	218	211	229	251	I	I
Nisan	214	201	201	193	212	216	212	191
Mayıs	202	186	186	182	198	190	203	178
Eylül	211	S	S	S	S	S	S	S
Ekim	248	245	239	235	260	245	279	227
Kasım	I	292	284	283	291	300	330	I
Aralık	I	290	I	I	I	342	I	I
CAM SERA								
Mart	I	154	151	149	161	159	I	I
Nisan	147	138	138	136	152	143	152	129
Mayıs	138	129	128	126	141	131	141	121
Eylül	149	S	S	S	S	S	S	S
Ekim	172	170	166	163	189	173	193	155
Kasım	I	203	202	202	214	215	237	I
Aralık	I	228	I	I	I	197	I	I

I; Isıtma, S; Soğutma

Sonuç ve Öneriler

Bu çalışmada, Muğla ili ve ilçelerinde kurulacak 1000 m² taban alanlı, plastik ve cam örtü malzemesine sahip olan seraların iklimsel ihtiyaçları belirlenmiştir. Araştırma sonuçlarına göre; Muğla merkez ve Yatağan ilçelerinde ocak, şubat, mart, kasım ve aralık aylarında, Milas ilçesinde aralık, ocak, şubat ve mart aylarında, Fethiye, Köyceğiz ve Dalaman ilçelerinde aralık,

ocak ve şubat aylarında, Bodrum ve Marmaris ilçelerinde ise ocak ve şubat aylarında ısıtma ihtiyacı olduğu görülmüştür.

En büyük ısı ihtiyacı ocak ayında ve Muğla merkezinde ortaya çıkmaktadır. Yatağan ilçesi, ısı ihtiyacının en yüksek olduğu ikinci merkez olup, en düşük ısı ihtiyacı Bodrum ilçesinde ortaya çıkmaktadır. Plastik ve cam sera ısı ihtiyaçları arasında, 20-30 kWh'lik bir

fark görülmüş olup bu farkın, plastik ve cam örtülerin ısı iletim katsayılarının farklı olmasından kaynaklandığı düşünülmektedir. Bulgulara göre; yörede özellikle ocak ve şubat aylarının ısıtma, temmuz ve ağustos aylarının ise soğutma yönünden önem kazandığı ve bu ayları kapsayan yetiştiricilikte sera içi ortam koşullarının dikkatlice izlenerek gerekli müdahalelerin yapılması yararlı olacaktır.

Devlet Meteoroloji İşleri Genel Müdürlüğünden alınan (Anonymous, 2007) verilere göre; araştırma yöresi yıllık 2683.6-2993.0 saatlik güneşlenme süresi ile oldukça yüksek bir potansiyele sahip olup, en yüksek güneşlenme Dalaman ilçesinde temmuz ayında (363.2 saat), en düşük güneşlenme süresi de Marmaris ilçesinde aralık ayında (112.1 saat) gerçekleşmektedir. Bu verilere göre, araştırma alanında bulunan bütün merkezler, güneşlenme süresi bakımından (2640 saat) ve ortalama yıllık güneşlenme ışınım şiddeti bakımından Türkiye ortalaması (3.6 kWh/m²gün) ve daha üzeri değerlere sahiptir.

İlçelerin güneşlenme şiddeti, arzu edilen sınır değer (2 kWh/m²gün) ile kıyaslandığında; Muğla merkez ve Marmaris ilçesinde aralık ve ocak aylarında, Bodrum, Dalaman, Fethiye ve Köyceğiz ilçelerinde aralık ayında, Milas ilçesinde ise kasım, aralık ve ocak aylarında yeterli güneşlenme şiddetine sahip olmadıkları görülmektedir. Yatağan ilçesi ise, bütün yıl boyunca sınır değer üzerinde bir güneşlenme şiddetine sahip olup, bu açıdan oldukça avantajlıdır.

Seracılık açısından önem taşıyan, kasım, aralık ve ocak aylarındaki güneşlenme miktarı bakımından yöre merkezleri incelendiğinde; tüm merkezlerdeki kasım, aralık ve ocak ayları güneşlenme süresi kabul edilen sınır değer (500-550 saat) altındadır. Bununla birlikte, Dalaman ve Milas ilçeleri sırasıyla 485.4 ve 492.4 saat ile sınır değere oldukça yakın durumdadırlar. Marmaris ve Muğla dışındaki diğer merkezlerde de 400 saatin üzerinde gerçekleşmiştir. Bu verilere göre; yörede kasım, aralık ve ocak aylarındaki yetiştiricilikte aşırı olmamakla birlikte bir yapay ışıklandırma ihtiyacının olduğu anlaşılmaktadır. Yapay ışıklandırmanın pahalı bir uygulama olduğu dikkate alındığında, bu önleme sadece ekonomik değeri çok yüksek olan ürünlerin yetiştirilmesinde başvurulması önerilebilir.

Yöredeki hemen hemen tüm merkezlerde mayıs ayının ilk haftasından, eylül ayının ortalarına kadar ortam sıcaklığı 22 °C'nin üzerinde, Muğla merkez dışındaki ilçelerde haziran ayı ortalarından Ağustos ayının ilk haftasına kadar olan dönemdeki ortalama sıcaklıklar ise 27 °C'nin üzerinde seyretmektedir. Bu nedenle, ortalama sıcaklığın 22 °C'ye kadar olduğu dönemlerde doğal havalandırma yeterlidir, 22 °C'nin aşıldığı durumlarda ise soğutma önlemlerinin alınmasına gerek duyulmaktadır. Ortam sıcaklığının 27 °C'nin üzerinde seyrettiği dönemler ise, mutlaka etkin soğutma yanında, gölgeleme vb önlemlere gereksinim duyulmaktadır.

Doğal havalandırma sistemlerinin boyutsal özellikleri açısından yapılan değerlendirmede; Muğla merkez ve Yatağan ilçesi gibi deniz seviyesinden yüksek olan kesimlerdeki havalandırma açıklık alanının, deniz seviyesine yakın olan diğer ilçelere nazaran daha küçük olduğu görülmektedir. Buna göre; yüksek kesimlerde ihtiyaç duyulan havalandırma çıkış açıklıkları alanı, plastik seralarda 191-248 m², cam seralarda ise 129-172 m² arasında değişmektedir. Alçak kesimlerde ise bu değer, plastik seralar için 186-342 m², cam seralar için de 126-237 m² arasında değişmektedir.

Kaynaklar

- Anonymous, 2007. T.C. Çevre ve Orman Bak. Devlet Meteoroloji İşleri Genel Müdürlüğü Kayıtları, Ankara.
- Anonymous, 2007a. www.biltek.tubitak.gov.tr/merak-ettikleriniz/index.php.
- Anonymous, 2007b. www.sisecam.com.tr/urunler/duzcam/makaleler/uyguncam/yalitim.pdf.
- Bailey, B.J., 1996. Çevre Kontrol İlkeleri. Kırsal Enerjide Avrupa İşbirliği Ağı, Seralarda Isıtma. Türkçe Yayına Hazırlayanlar A. Başçetinçelik, H. Öztürk, Reur Teknik Yayınları 3, ISBN 975-94860-0-8.
- Cemek, B., 2005. Samsun İl ve İlçelerinde Seraların İklimsel İhtiyaçlarının Belirlenmesi. O.M.Ü. Ziraat Fakültesi Dergisi 2005, 20 (3):34-43, Samsun.
- Cemek, B. ve Demir, Y., 1999. Karadeniz Bölgesi Seracılığının Mevcut Durumu, Sorunları ve Geliştirme Olanakları. Turkish Journal of Agriculture and Forestry, 23 (1999), Ek sayı:2, 431-439, Ankara.
- Çolak, A., 2002. Sera İçi Kliması ve Otomasyon. M.Ü. Ortaca M.Y.O. Yayınları:01, Muğla.
- Ertekin, Ü., 2002. Seracılık ve Örtüaltı Biber, Domates, Hıyar, Patlıcan Yetiştiriciliği. Mars Matbaası, Ankara.
- Filiz, M., 2001. Sera İnşası ve Kliması. Üniversite Kitapları, Akademi Kitabevi, İzmir.
- bu dönemde mutlaka etkin soğutma yanında, gölgeleme vb önlemlerle sera içine giren ısı miktarının düşürülmesine de ihtiyaç duyulmaktadır. Genç, E., 1997. Seracılık ve Sebzeçiliği. Tarımsal Araştırmaları Destekleme ve Geliştirme Vakfı, Yayın No:9, Yalova.
- Günay, A., 1980. Tanımı, İnşası ve Kliması ile Serler. Çağ Matbaası, Ankara.
- Keskin, G. ve Çakanyıldırım, N., 2003. Örtüaltı Sebze Yetiştiriciliği. Tarımsal Ekonomi Araştırma Enstitüsü-Bakış, Sayı:4, Nüsha:8, Ankara.
- Öneş, A., 1990. Sera Yapım Tekniği. A.Ü. Ziraat Fakültesi Yayınları:1165, Ders Kitabı:331, Ankara.
- Şenyürek, B., Biter, S., Çadırcı, M.N., Ceyhan, C. ve Gültekin, S., 2004. Muğla 2003 İl Çevre Durum Raporu. T.C. Çevre ve Orman Bakanlığı, Muğla Valiliği, İl Çevre ve Orman Müdürlüğü, Muğla.
- Topay, M. ve Yılmaz, B., 2007. Biyoklimatik Alanların Belirlenmesinde CBS'den Yararlanma Olanakları: Muğla İli Örneği. Z.K.Ü. Bartın Orman Fak. Peyzaj Mimarlığı Bölümü, Bartın.

- Varınca, K.B. ve Gönüllü, M.T., 2006. Türkiye’de Güneş Enerjisi Potansiyeli ve bu Potansiyelin Kullanım Derecesi, Yöntemi ve Yaygınlığı Üzerine Bir Araştırma. UGHEK’2006. I. Ulusal Güneş ve Hidrojen Enerjisi Kongresi, 21-23 Haziran 2006, ESOGÜ, Eskişehir.
- Von Elsner, 1996. elektrik Enerjisi ve Total Enerji Tesislerinden Yararlanma. Kırsal Enerjide Avrupa İşbirliği Ağı, Seralarda Isıtma. Türkçe Yayına Hazırlayanlar A. Başçetinçelik, H. Öztürk, Reur Teknik Yayınları 3, ISBN 975-94860-0-8.
- Yüksel, A.N., 1995. Sera Yapım Tekniği. Hasad Yayıncılık, Rebel Ofset, İstanbul.
- Yüksel, A.N., Korkut, A.B. ve Kaygısız, H., 1993. Sera Üreticisinin El Kitabı. Hasad Yayıncılık, Bitkisel Üretim Serisi 1, Rebel Ofset