

## **KAPALI DEVRE BAKIR BORU VE LEVHALI TERMOSİFON AKIŞLI GÜNEŞ TOPLACININ ISIL ANALİZİNİN DENEYSEL VE ANALİTİK ARAŞTIRILMASI**

Haydar ARAS<sup>1</sup>, Kemal TANER<sup>2</sup>

**ÖZET :** Bu çalışmada, Eskişehir ili şartlarında termosifon akışlı, kapalı devre bakır boru ve levhalı güneş toplacı üzerinde yapılmış teorik ve deneysel araştırmalara ait sonuçlar verilmiştir. Deneysel çalışmada direnç termometreler ile iç depo, dış depo, yutucu levha, toplaç giriř ve çıkış sıcaklıkları ölçülmüş ve akışın laminar olduđu varsayılarak, teorik ve deneysel verilerin doğrulukları tartışılmıştır.

**ANAHTAR KELİMELELER :** Termosifon Akış, Güneş Kolektörü

## **EXPERIMENTAL AND ANALYTICAL INVESTIGATION OF THERMAL ANALYSIS OF CLOSED LOOP COPPER TUBE AND PLATE THERMOSYPHON FLOW SOLAR COLLECTOR**

**ABSTRACT :** In this study, the result of theoretical and experimental researches which are done on closed loop copper tube and flat plate solar collector thermosyphon flow in Eskişehir conditions are given. In the experiments, temperatures of internal and external tanks, absorber plate, collector inlet and outlet were measured and using a laminar flow assumption and theoretical model were compared to the experimental measurements.

**KEYWORDS:** Thermosyphon Flow, Solar Collector

<sup>1,2</sup> Osmangazi Üniversitesi, Mühendislik Mimarlık Fakültesi,  
Makina Mühendisliği Bölümü, Batı Meşelik Kampüsü, 26480 Eskişehir

## ***1.GİRİŞ***

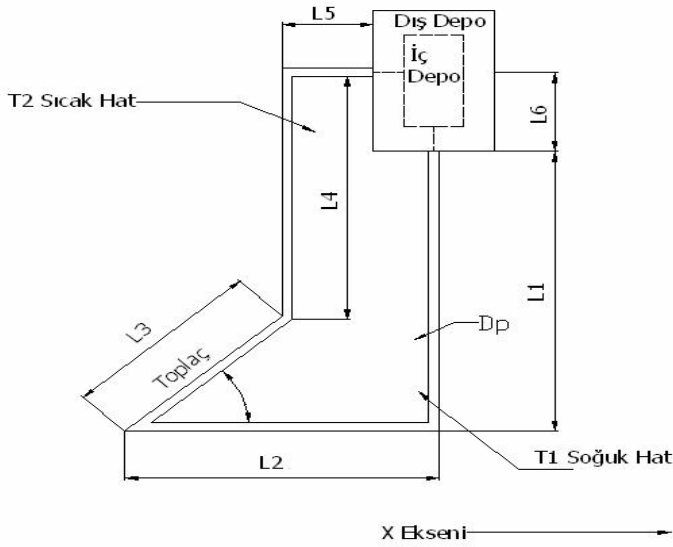
Güneş enerjili su ısıtma sistemlerinin en yaygın kullanılanı termosifon akışlı su ısıtma sistemidir. Sistem, düz toplayıcılardan, yalıtılmış bir depodan ve bunları bağlayan izolasyonlu borulardan ibarettir. Açık veya kapalı devreli olduğu gibi şebeke basınçlı veya atmosfer basınçlı da olabilir. Toplayıcılarda ısınan su genişleyerek toplacın üst kısmından depoya gider, yerini deponun altındaki soğuk su alır. Güneş ışınımının olduğu ve toplayıcı sıcaklığının depo sıcaklığından daha büyük olduğu müddetçe sirkülasyon devam eder. Sirkülasyonun olabilmesi için gerekli toplayıcı sıcaklığı ile depo sıcaklığı arasındaki fark, toplayıcının üst noktası ile deponun alt noktası arasındaki mesafeye ve borulardaki sürtünme kayıplarına bağlıdır. Yoğunluk farkıyla oluşan termosifon kuvvetin sürtünme kuvvetinden büyük olduğu süreç içerisinde sirkülasyon devam eder[1].

Termosifon akışlı su ısıtma sistemi, Close'un öncülüğünde, Gupta ve Garg ile Ong tarafından yapılan araştırmalara konu olmuştur [5]. Kamal [2] doğal dolaşimli düzlem toplaçlı sıcak su üretim sistemlerinin optimizasyonu üzerine araştırmalar yapmıştır. Dizayn kriteri olarak, depodaki ortalama su sıcaklığının hesaplamalar sonunda maksimum olması alınmıştır. Mısır-İskenderiye iklim şartlarında depo yüksekliğinin depo boyuna eşit, depo izolasyonunun 4-5 cm cam yünü , depo alt seviyesi ile toplaç üst seviyesi arasındaki mesafenin sıfır, depoya giriş borusunun, depo üstünden depo boyunun %20' si kadar uzunlukta bir mesafe kadar aşağıda ve dönüş borusunu da depo altından, depo boyunun %10'u uzunlukta bir mesafe kadar üste bağlanması, toplaç ve bağlantı borularının çapları, toplaç boru çaplarından üç kat büyük olması ve optimum toplaç yalıtımının 6-7 cm olması gerektiğini göstermiştir. Mertol [3] çalışmasında Dutre, Cypers, Berghmans ve Dobblescher'in, termosifon sistem için hesapladıkları, akışkanın sıcaklığa bağlı termofiziksel özelliklerini ve De Winter'ın, çift akışkanlı termosifon sistemde, ısı değiştiricilerinin sistem verimine etkisi konulu araştırmalardan yararlanmıştı.

Shitzer [4] toplaç boruları boyunca sıcaklık dağılımını, debi değerlerini deneysel olarak ölçmüş ve ölçülen değerler ile teorik hesaplamalar arasında %33 lük bir fark olduğunu tespit etmiştir.

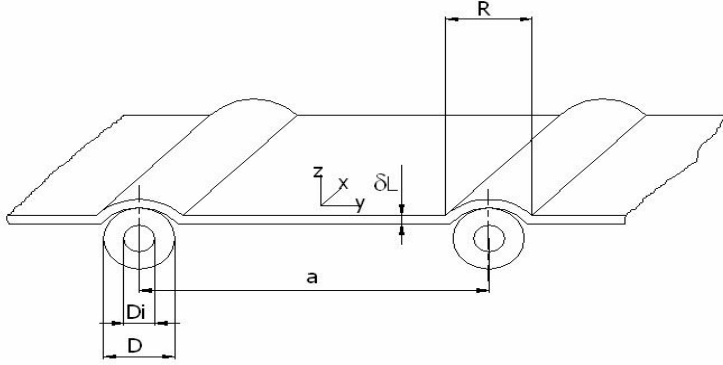
## II. TEORİK ANALİZ

Doğal dolaşimli sıcak su sistemlerinin ısıl analizi oldukça karmaşıktır. Sistemde dolaşan akışkanın debisi; toplayıcı üzerine gelen güneş ışınımı, toplayıcı ile depo arasındaki mesafe, sürtünme ve yerel kayıplar ile toplayıcı konstrüksiyonu gibi çok sayıda değişkene bağlıdır. Deneysel çalışmanın yapıldığı termosifon akışlı düzlemsel toplacın şematik resmi Şekil 1. de verilmiştir. Toplayıcı yatay düzlem ile  $37^\circ$  eğimli ve tam güneşe dönük olarak yerleştirilmiş olup  $2.2 \times 1.1 \text{ m}^2$  boyutlarında 2 adet düz güneş toplacı ile iç içe iki depodan ve toplaç ile depo arasında 25 mm çapında toplam 4.7 m bağlantı borusundan oluşmaktadır. Toplaç kayıp katsayısı  $6.196 \text{ W/m}^2 \text{ K}$  dır. Saydam yüzey olarak, ışınım azaltma katsayısı  $30 \text{ 1/m}$  olan  $1 \times 1 \text{ m}^2$  boyutunda dört adet pencere camı ve toplaç ile depo izolasyonunun sağlanması için, ısı iletim katsayısı  $0.036 \text{ W/m K}$  olan 10 cm kalınlığında cam yünü, kullanılmıştır. Yutucu levha olarak ısı iletim katsayısı  $386 \text{ W/m K}$  olan 0.2 mm kalınlığında üzeri mat siyah boya ile boyanmış levha kullanılmıştır



Şekil 1 . Deneysel çalışmanın yapıldığı termosifon sistemin şematik resmi

Deneysel çalışmada incelenen toplacın yutucu levhası ve boruların levhaya bağlantıları Şekil 2’de ki gibidir. Borular arasındaki mesafe  $a$ , yutucu levhanın kalınlığı  $\delta_L$ , efektif yutma geçirme çarpımı  $(\tau\alpha)_{\text{eff}}$ , toplaç üzerine düşen ışınlam  $I$ , toplaç toplam ısı transfer katsayısı  $K_K$ , levha (yutucu yüzey) sıcaklığı  $T_L$ , çevre sıcaklığı  $T_C$ , levhanın ısı iletim katsayısı  $k_L$  olmak üzere,  $y$  eksenini boyunca sıcaklık dağılımı;



**Şekil 2.** Düzlem toplaç yutucu levhası

$$\frac{d^2T}{dy^2} + \frac{(\tau\alpha)_{\text{eff}} \cdot I - K_K (T_L - T_C)}{k_L \cdot \delta_L} = 0 \quad (1)$$

şeklinde yazılır. Sınır şartları,

$$\left[ \frac{dT}{dy} \right]_{y=0,x} = 0, \quad T_y = \frac{a-R}{2} = T_{b,x}$$

ve  $b_L = \sqrt{\frac{K_K}{k_L \cdot \delta_L}}$  yazılarak, sıcaklık dağılımı;

$$T = T_{b,x} = \frac{\cosh(b_L \cdot y)}{\cosh\left[b_L \frac{a-R}{2}\right]} + T_C + \frac{I}{K_K} \left[ 1 - \frac{\cosh(b_L \cdot y)}{\cosh\left[b_L \frac{a-R}{2}\right]} \right] \quad (2)$$

elde edilir.

Boruya, her iki yan tarafındaki kanattan iletim ile geçen ve borunun direkt güneş ışınımından yuttuğu enerjileri yazarak, birim yüzeyden kazanılan faydalı ısı  $q_f$ ,

$$q_f = [b + F \cdot (a - R)] \cdot [I - K_K \cdot (T_{b,x} - T_C)] \quad (3)$$

hesaplanır. İfadedeki F kanat verim faktörü,

$$F = \left[ \frac{\tanh b_L \left( \frac{a - R}{2} \right)}{b_L \cdot \frac{a - R}{2}} \right] \quad (4)$$

(4) numaralı ifade ile tayin edilir. Levhadan boruya geçen ısı akışında, dirençler yazılacak olursa,

$$q_f = \frac{T_{b,x} - T_{s,x}}{r_b + r_d + r_i} \quad (5)$$

yukarıdaki ifade elde edilir. Burada,  $r_b$ ,  $r_d$ ,  $r_i$  sırası ile, birleştirme parçası, boru cidarı ve boru iç direnci,  $T_{s,x}$  ise x mesafesindeki su sıcaklığına karşılık gelmektedir. Bağlıdaki, x mesafesindeki boru sıcaklığı  $T_{b,x}$  yok edilerek,

$$q_f = a \cdot F' \cdot [I - K_K \cdot (T_{s,x} - T)] \quad (6)$$

elde edilir. İfadedeki  $F'$  “toplaç verim faktörü” olup aşağıdaki şekilde ifade edilmektedir.

$$F' = \frac{\frac{1}{K_K}}{a \cdot \frac{1}{K_K} \cdot (R + (a - R) \cdot F) + r_b + r_d + r_i} \quad (7)$$

dx elemanındaki akışkan kütesinin enerji dengesi yazılarak, toplaç verim faktörü  $F'$  nün ve toplaç toplam ısı transfer katsayısı  $K_K$  nın sabit olduğu kabulü ile, diferansiyel denklemin çözümünde  $x = L_K$  (levha boyu) konularak, su çıkış sıcaklığı,

$$T_{s\phi} = \left[ T_C + \frac{I}{K_K} \right] - \left[ \frac{I}{K_K} - (T_{sg} - T_C) \exp\left(-\frac{K_K \cdot F \cdot A_K}{M \cdot C_p}\right) \right] \quad (8)$$

olur ( $T_{sg}$  su giriş sıcaklığı,  $A_K$  toplaç alanı). Toplam faydalı enerji, M su akış debisi,  $C_p$  su ısınma ısısı olmak üzere;

$$Q_f = M \cdot C_p \cdot (T_{s\phi} - T_{sg}) \quad (9)$$

olur. Bu denklemde  $T_{s\phi}$  çekilip 8 denklemde yerine yazılırsa,

$$Q_f = A_K \cdot F_R [I - K_K (T_{sg} - T_{s\phi})] \quad (10)$$

Toplam faydalı enerji bulunur. İfade (10) da verilen  $F_R$  “toplaç ısı kazanç faktörü” olup aşağıdaki ifade ile hesaplanır.

$$F_R = \frac{M.C_P}{A_K.K_K} \left[ 1 - \exp\left(-\frac{F'.K_K.A_K}{M.C_P}\right) \right] \quad (11)$$

Toplayıcılarda toplanan enerjinin, toplayıcı üzerine gelen anlık güneş ışınımına oranı “toplayıcı verimi” olarak tarif edilir ve anlık toplayıcı verimi:

$$\eta_t = F_R \cdot (\tau\alpha)_{\text{eff}} - F_R \cdot K_K \cdot P \quad (12)$$

şeklinde ifade edilir. P işletme noktası parametresi ise toplaç su giriş sıcaklığı, çevre sıcaklığı ve toplaca gelen anlık ışınımın fonksiyonu olarak (13) numaralı ifade ile hesaplanır.

$$P = \frac{T_{\text{sg}} - T_{\text{ç}}}{I} \quad (13)$$

Klein [6] toplaç üstünden kaybolan ısı için aşağıdaki bağıntıları geliştirmiştir (Bağıntılardaki  $s^\circ$  cinsinden toplaç eğimidir.).

$$Q_{\text{Ü}} = \frac{(T_L - T_c).A_k}{N_c} + \frac{\sigma.(T_L^4 - T_c^4).A_k}{\frac{1}{T_L + 0.05N_c(1 - T_L)} - \frac{1}{T_c}} \quad (14)$$

$$f_{\text{ü}} = (1 - 0.04h_r + 0.0005h_r^2)(1 + 0.091N_c) \quad (15)$$

$$C_{\text{Ü}} = 365.9(1 - 0.00883s + 0.0001298s^2) \quad (16)$$

$$h_r = 5.7 + 8.8V \quad (17)$$

$Q_A$  toplaç altından kaybolan ısı,  $L_i$  izolasyon kalınlığı,  $k_{\text{izo}}$  izolasyon malzemesinin ısı iletim katsayısı,  $h_a$  arka taraftaki taşınım ile ısı transfer katsayısına bağlı olarak;

$$Q_A = \frac{A_K(T_L - T_c)}{\frac{L_i}{k_{\text{izo}}} + \frac{1}{h_a}} \quad (18)$$

yazılır. Toplaç kenarlarından ısı kaybı;  $A_{\text{ç}}$  toplaç yanal yüzeyi,  $h_k$  kenar yüzeyinden çevreye taşınım ile ısı transfer katsayısı  $T_{\text{yü}}$  yanal yüzey sıcaklığı olmak üzere aşağıdaki ifade ile hesaplanır.

$$Q_K = h_k A_{\text{ç}}.(T_{\text{yü}} - T_{\text{ç}}) \quad (19)$$

Sonuç olarak toplacın toplam ısı transfer katsayısı, (20) numaralı ifade ile hesaplanır

$$K_K = \frac{Q_{\text{Ü}} + Q_A + Q_K}{A_K.(T_L - T_c)} \quad (20)$$

Depo ile çevre arasındaki ısı geçişi, silindirik depolarda, depo ve çevre sıcaklıkları sırası ile  $T_d$  ve  $T_c$  olmak üzere,

$$\frac{1}{K_d} = \frac{1}{h_d} + \frac{D_d \cdot \ln \frac{D_d}{D_i}}{k_{izo}} \quad (21)$$

ile tayin edilir. İfadedeki  $K_d$ , deponun toplam ısı kayıp katsayısı,  $D_d$  ve  $D_i$  deponun izolasyonlu ve izolasyonsuz çapları, deponun dış yan yüzeyindeki taşınım ile ısı kayıp katsayısı  $h_d$  ise,

$$h_d = 1.42 \left( \frac{T_{dy} - T_c}{L} \right)^{0.25} \quad (22)$$

hesaplanır.  $T_{dy}$  depo dış yüzey sıcaklığı,  $L$  tankın boyuna karşılık gelmektedir. Depo içindeki ısı değiştiricisinin etkinliği  $\varepsilon$  ise ( $T_{dg}$  depo giriş sıcaklığı,  $T_{dc}$  depo çıkış sıcaklığı olmak üzere),

$$\varepsilon = \frac{T_{dg} - T_{dc}}{T_{dg} - T_d} \quad (23)$$

hesaplanır. Kılıç ve Öztürk [7] Bir  $n$  zamanındaki depodaki suyun ortalama sıcaklığını;  $\Delta t$  süre önceki sıcaklığın ( $T_{d,(n-1)}$ ) ve  $\Delta t$  süresince sisteme enerji girişinin fonksiyonu olarak depo kayıpları ihmal ederek,

$$T_{dn} = \frac{1}{A+1} \left[ \frac{1}{2K_K} (I_n + I_{n-1}) + A \cdot T_{n-1} + \frac{1}{2} (T_\phi - T_{\phi,n-1}) \right] + T_{d,n-1} \quad (24)$$

ile hesaplamışlardır. İfadedeki  $A$  değeri,

$$A = \frac{M \cdot C_p}{A_K \cdot F_R \cdot K_K \cdot \varepsilon \cdot \Delta t} \quad (25)$$

dır. Sistemde depo kayıpları göz önüne alındığında,

$$T_{dn} = \frac{1}{A+B+1} \left[ \frac{1}{2K_K} (I_n + I_{n-1}) + A \cdot T_{n-1} + \frac{1+B}{2} (T_\phi - T_{\phi,n-1}) \right] \quad (26)$$

$$B = \frac{K_D \cdot A_D}{A_K \cdot F_R \cdot K_K \cdot \varepsilon} \quad (27)$$

yazılabilir ( $A_D$  depo alanı).

Hahne and Kallweit [8] depo sıcaklığını, deneysel çalışmalarında elde ettikleri sıcaklık değerlerini kullanarak aşağıdaki gibi tanımlamışlardır.

$$T_{dn} = \left( T_{d,n-1} - T_{\zeta} \right) \left[ \frac{\exp(-K_D \cdot A_D \Delta t)}{M \cdot C_p} \right] + T_{\zeta} \quad (28)$$

Teorik ve deneysel yutucu yüzey, toplaç su çıkış, iç depo ve dış depo sıcaklıkları arasındaki Ortalama Mutlak Yüzde Hatalar (MAPE) aşağıdaki ifade yardımıyla hesaplanmıştır.

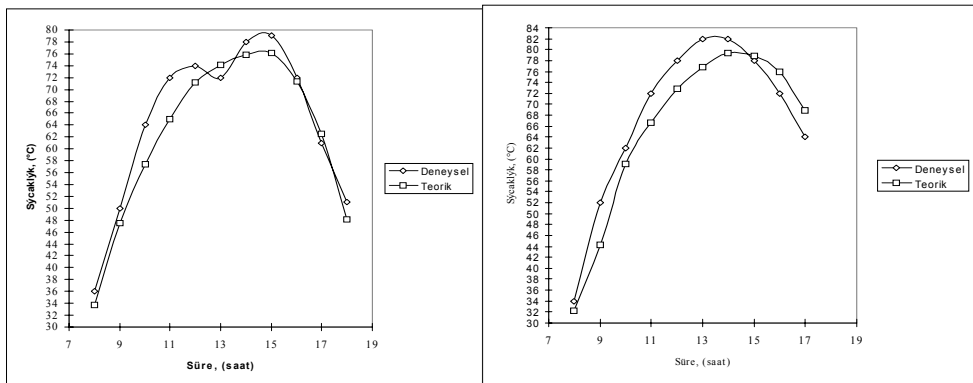
$$MAPE = \frac{1}{n} \sum_{i=1}^n \left| \frac{e_i}{M_i} \right| \quad (29)$$

Burada;  $e_i$ : hatayı temsil etmekte olup:  $C_i$ ; hesaplanan değer,  $M_i$ ; ölçülen değer olmak üzere  $e_i = C_i - M_i$  ve  $n$  toplam gözlem sayısıdır.

### III. DENEYSEL VE TEORİK VERİLERİN KARŞILAŞTIRILMASI

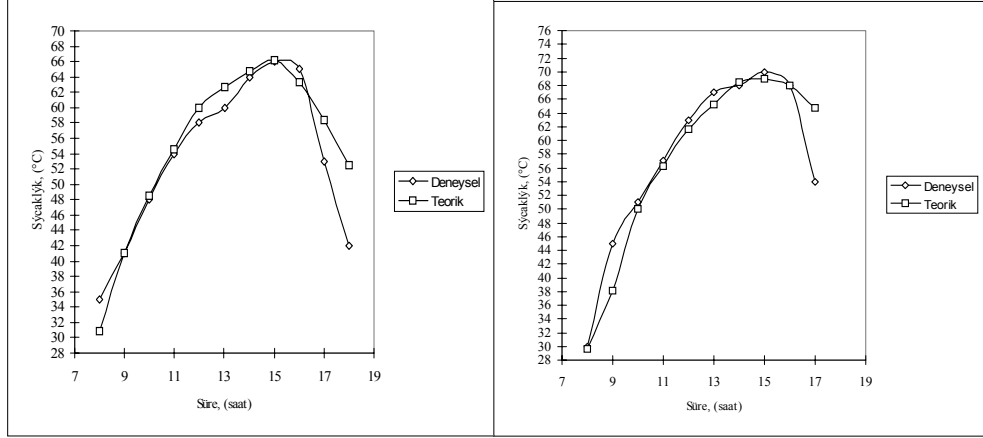
Birinci ve ikinci deney için teorik ve deneysel yutucu levha sıcaklıkları, toplaç su çıkış sıcaklıkları, iç ve dış depo sıcaklıkları sırası ile Şekil 3, Şekil 4, Şekil 5 ve Şekil 6 da verilmiştir. Termosifon akışlı güneş toplacına ait teorik ve deneysel sıcaklıklar arasındaki ilişki Ortalama Mutlak Yüzde Hatalar (MAPE);

- Toplaç su çıkış sıcaklığı için birinci deneyde 0.05895714, ikinci deneyde 0.04525442.
- Yutucu levha sıcaklığı için birinci deneyde 0.04550297 ikinci deneyde 0.061527366.
- Dış depo sıcaklığı için birinci deneyde 0.05657954 ikinci deneyde 0.06164345.
- İç depo sıcaklığı için birinci deneyde 0.03720156 ikinci deneyde ise 0.06723181 olarak hesaplanmıştır.

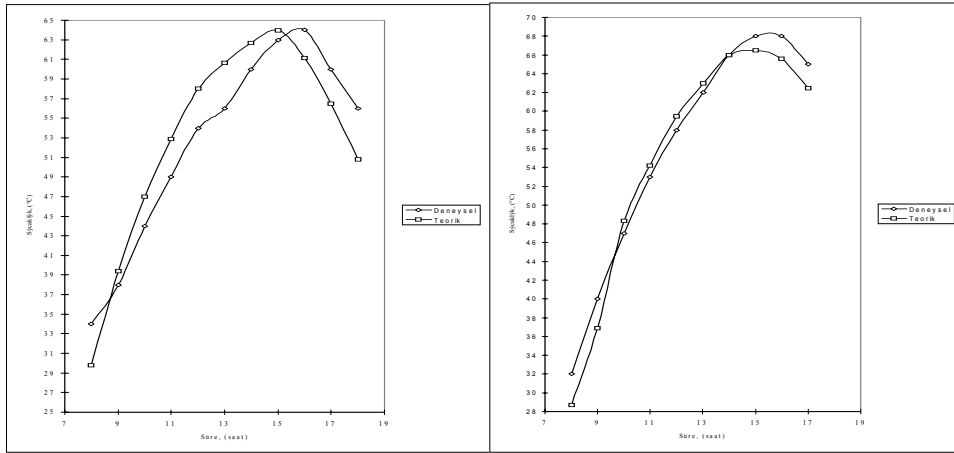


Şekil 3. Teorik ve deneysel yutucu levha sıcaklıkları (1. ve 2. Deney)

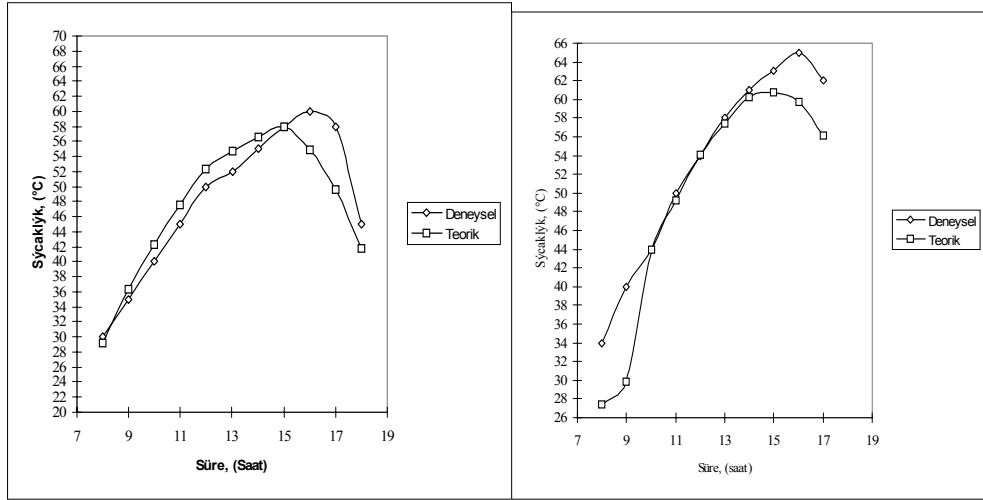




Şekil 4. Teorik ve deneysel toplaç su çıkış sıcaklıkları (1. ve 2. deney)



Şekil 5. Teorik ve deneysel içdepo sıcaklıkları (1. ve 2. deney)



Şekil 6. Teorik ve deneysel dış depo sıcaklıkları (1. ve 2. Deney)

#### IV. SONUÇLAR

Teorik analiz sonuçları ile deneysel veriler arasında minimum %3 maksimum %7 lik bir hata görülmektedir. Bu hata oranlarının literatürde mevcut pek çok çalışmayla karşılaştırıldığında kabul edilebilir seviyelerde olduğu görülür [2-4, 6]. Teorik ve deneysel bulgular arasında ortaya çıkan farkın sebebi olarak, yutucu levhaya boruların tespitinin kaynakla yapılması gerekirken imkanların elvermemesi nedeniyle yutucu levhaya boruların tellerle tespitinin yapılması gösterilebilir.

#### V. KAYNAKLAR

- [1] A.Y. Uyarel ve E.S. Öz, “Güneş Enerjisi Uygulamaları” Emel Matbaacılık, Ankara, 1987.
- [2] W.A. Kamal, “On optimization of naturally circulating flat plate collector system dimensions and operating conditions”, First Arab Energy Conference, 2-8 December 1983, Kuwait, pp:14-20
- [3] A. Mertol and et al, “Detailed loop model analysis of liquid solar thermosyphons with heat exchangers” Solar Energy, Vol.27, No.25, pp. 367-386, 1981.
- [4] A. Shitzer and et al. “Experiments with a flat plate solar water heating system in thermosyphonic flow”, Solar Energy, Vol.22, pp.27-35, 1979.

[5] H. Aras, “Kapalı devre bakır boru ve levhalı termosifon akışlı güneş toplacının ışınım ve ısıl analizinin deneysel ve analitik araştırılması” OGÜ Fen Bilimleri Enstitüsü, Doktora Tezi, 1996

[6] S.A. Klein, “Calculation of flat plate collector loss coefficients”, Solar Energy, Vol.17, pp.75-80, 1975.

[7] A. Kılıç ve A Öztürk, “*Güneş Enerjisi*”, Kipaş Dağıtımçılık, İstanbul, 1983.

[8] E. Hahne and et al. “ Convection effects on stratification during charging of a hot water store” Energy Storage Systems Fundamentals & Applications, June 27-July 8, 1988, İzmir, pp. 139-153