

Örnek Bir Tedarik Zincirinin Sistem Dinamikleri Yaklaşımı İle Modellenmesi

Murat Yegengil, Hakan Arslan ve Ata Sevinç

Kırıkkale Üniversitesi, Makine Mühendisliği, 71451, Yahşihan, Kırıkkale, Türkiye
Kırıkkale Üniversitesi, Makine Mühendisliği, 71451, Yahşihan, Kırıkkale, Türkiye
Kırıkkale Üniversitesi, Elektrik-Elektronik Mühendisliği, 71451, Yahşihan, Kırıkkale, Türkiye

ÖZET - Küreselleşme ile birlikte değişen işletmecilik şartları, mesela sınırsız sayılabilecek kapasite, sıfır tedarik süreleri, genişleyen pazarlar, tedarikçi sayısında artış, hızlı iletişim gibi, Tedarik Zinciri Yönetimi'nin artan önemini ortaya koymaktadır. Özellikle malzeme ve bilgi kaynaklarına hızlı ulaşım ve alternatif tedarikçi bulmadaki kolaylıklar yeni stok politikalarının geliştirilmesini zorunlu hale getirmektedir. Bu çalışmada, tedarik zinciri sisteminde stok yönetimi "sistem dinamikleri" yaklaşımı kullanılarak Matlab/Simulink ortamında modellenmiş ve geleneksel stok modellerine ilave olarak yeni bir "kesikli zaman sürekli gözden geçirmeli" stok yönteminin geliştirilmesi üzerinde çalışılmıştır. Bu arada esas itibarıyla bir klasik kontrol yöntemi olan "PID kontrol" yönteminin bağımsız bir stok modeli olarak kullanılması üzerinde çalışılmıştır. Tasarlanan çok kademeli (multi-echelon) Tedarik Zinciri modelinde PID politikası En küçük-En büyük (s-S) ve Ekonomik Sipariş Miktarı (EOQ) stok politikaları ile karşılaştırılmıştır. PID yöntemi ESM ve s-S arasında bir ortalama stok değeri vermiştir. Son olarak, geliştirilen modele ait blok diyagramları, kesikli sistem benzetimi için z-transfer fonksiyonunun bulunmasında ve analiz amaçlı olarak kullanılabilir.

Anahtar Kelimeler: System Dinamikleri, Tedarik Zinciri Yönetimi, PID Control, PID Stok Kontrol Yöntemi.

ABSTRACT - Business conditions have been re-shaped by globalization, for example infinite capacity, zero lead times expanding markets, increase in number of suppliers, and faster communications, which increases importance of Supply Chain Management. Especially increased speed at reach to material and information resources along with ease at finding alternative suppliers necessitates development of new stock policies. In this study, stock management in Supply Chain will be modeled under Matlab/Simulink environment by use of "System's Dynamics" approach and worked towards developing a new "discrete time continuous review" stock model in addition to traditional models. PID, Minimum-Maximum (s-S), and EOQ policies have been compared within the designed multi-echelon supply chain model. PID has generated a mean stock value between EOQ and s-S methods. Finally, block diagrams of the designed model can be used to find transfer functions for discrete time simulation, which can be used for analysis purposes.

Keywords: System Dynamics, Supply Chain Management, PID Control, PID Stock Control Method

I. GİRİŞ

Sistem birbirleriyle etkileşim halinde olan bileşenlerden oluşur. Bir makine mühendisinin sistem tanımlaması için kullanacağı bileşenler bir endüstri mühendisinin sistem tanımlaması için kullandığı bileşenlerden farklı olacağı gibi, bir elektronik mühendisinin sistem tanımlamasında kullanacağı bileşenler de bahsedilen iki tanımlamadan farklı olacaktır. Bir makine mühendisi motor, CNC tezgâhları ya da güç iletim elemanlarını sistem bileşenleri olarak tanımlarken bir endüstri mühendisi sistem bileşenleri olarak üretim tesisleri, ambarlar, tedarikçiler ve müşterileri kullanacaktır. Makine mühendisleri mekanik sistemleri, elektrik-elektronik mühendisleri elektronik sistemleri, endüstri mühendisleri ise üretim-dağıtım sistemlerini tasarlarlar. Ancak "sistem yaklaşımı" bu farklılaşmayı ortadan kaldıracak ortak bir dil olma özelliği göstermektedir. Bu kapsamda, alan farkı gözetmeksizin, "sistem yaklaşımı", farklı mühendislik alanlarını birleştiren bir ara yüz yaklaşımı olarak nitelendirilebilir. Başka bir şekilde ifade etmek gerekirse, farklı mühendislik alanlarına ait sistemlerin temel mühendislik bağıntıları ile açıklanabilen ortak özellikleri vardır ve "sistem yaklaşımı" bu ortak özelliklerden hareket ederek problemlere çözüm geliştirilmesi yaklaşımıdır (Girdi-Süreç-Çıktı). Sistem yaklaşımı, işletme performanslarının karşılaştırılmalarında kullanılan "kıyaslama yöntemi" ile de karşılaştırılabilir. Kıyaslama (Benchmarking) yönteminde de kıyaslamaya tabi tutulan işletmelerin aynı sektörde olmaları gerekmez çünkü önemli olan sistemlerin hangi alanlarla ilgili oldukları değil sahip oldukları parametreleridir. Sistemlerin sınıflandırılmalarına ilişkin olarak sistemler açık ve kapalı sistemler olmak üzere iki sınıfa ayrılırlar; eğer sistemde geri besleme elemanı varsa kapalı sistem, yoksa açık sistem olarak nitelendirilir [1]. Bu çalışma için Fabrika ve Dağıtım Merkezi olmak üzere iki ana ünite üzerine kurulan model, üniteler arası stok bilgisi alış-verişi olması sebebiyle, "kapalı sistem" olarak nitelendirilebilir. Kapalı sistemler açık sistemlere göre daha başarılı bulunmuştur. Disney ve arkadaşları iki üniteden oluşan bir tedarik zinciri modeliyle yaptıkları çalışmada, her oyuncunun tedarik zincirinin bütününe faydalı hareket ettiği zaman en iyi sonuçların elde edildiğini bulmuşlardır [2].

Otomatik kontrolde kullanılan PID kontrol bir kontrol ve denetleme mekanizmasıdır. “PID kontrol”, PID kontrolörünü ana araç olarak kullanan geri besleme kontrol metodudur [3]. PID mekanizması Oransal-Integral-Türevsel (Proportional-Integral-Derivative) tip denetleyici olmak üzere birbirinden bağımsız üç farklı denetleme birimine sahiptir. Sistem modelinin geliştirilmesi aşamasında hangi birimlerin kullanılacağına karar verilmesi gerekmektedir (P, I, D, PI, PD, ID veya PID) ve sonra kullanılan her bir ünite için ilgili parametre değeri belirtilmelidir. Yaygın olarak şu üç tip denetleyici kullanılır: P, PI veya PID. İlgili parametre değerlerinin atanmalarına yönelik farklı algoritmalar vardır: Ziegler-Nichols gibi [4]. Simulink, dinamik sistemlerin modellenmesi ve analizinde kullanılan bir paket programdır. Program doğrusal, doğrusal olmayan, sürekli, kesikli ve karışık (hybrid) yapılarıdaki modelleri desteklemektedir [5]. Mesela, yüksek hesaplama kabiliyeti nedeni ile petrol fiyatlarının belirlenmesine yönelik olarak MATLAB/Simulink ortamında geliştirilen istatistiksel zaman serileri ve regresyon modelleri, dinamik sistemlerin modellenmesinde MATLAB/Simulink kullanımının etkisini göstermektedir [6].

Kontrol Sistemlerinin uygulama alanları robot kollarının kontrolünden trafik kontrolüne, stok kontrol sistemlerinden işletme sistemlerine kadar çeşitlilik göstermektedir. Belirli-belirli olmayan, doğrusal-doğrusal olmayan gibi farklı şekillerde sınıflandırılmaktadır. Klasik Kontrol Teorisi (KKT) basit olarak tek giriş ve tek çıkışlı sistemlerle ilgilenir [7]. Bu çalışmada, KKT Tedarik Zinciri Yönetimi (TZY) ile ilgili problemler üzerinde uygulanacaktır.

Farklı mühendislik alanlarına ait sistemlerin aynı transfer fonksiyonlarına sahip olmaları, farklı mühendislik sistemlerinin sistem dinamikleri yaklaşımı ile incelenebileceğini göstermektedir. Forrester yöneylem araştırması'nın uygulama noktasındaki problemini şöyle ifade etmiştir: “Yöneylem araştırmasına baktığımda ilginç göründü, şüphe yok ki faydalı idi, ancak firmanın başarısına ya da çökmesine yönelik fark yapacak meselelerle çalışmıyordu. Yöneylem araştırması benim sürekli çalıştığım o pratik öneme sahip değildi.” [8]. Forrester'a göre sistem dinamikleri geri besleme kontrol sahasından alınan kavramları kullanır ve bu kavramlarda aslında bilgisayar benzetim modellerine bilgilerin düzenli bir biçimde konulması için kullanılan kavramlardır [9]. Yine Forrester bir başka çalışmada, sistem dinamiklerinin tüm konularda bir temel sağladığını belirtmektedir. Sistemleri anlayan kişinin “sistemler arasındaki farklı elementler yerine ortak elementlere odaklandığını ve ortak bir dil ortaya çıkardığını” ifade etmektedir ki bu bakış açısı aynı zamanda bu çalışmanın da yapılmasındaki en önemli etkenlerden bir tanesidir [10]. Sistem Dinamikleri yaklaşımı prensip olarak “stok / stock” ve “akış / flow” elemanlarından oluşmasından ve “döngü / loop” ve “gecikme / delay” içermesinden dolayı [11] çok farklı endüstrilerdeki dinamik sistemlerin modellenmesinde

kullanılmaktadır: Enerji, eğitim, ekonomi v.b. [12]. Envanter ve üretim problemleri dinamik bir yapıya sahip olduklarından dolayı sistem dinamikleri yaklaşımı ve kontrol teorisi tabanlı geri-beslemeli tekniklerin kullanımı doğal bir seçenek olmaktadır [13].

Klasik kontrol teorisinin tedarik zinciri yönetimine yönelik uygulaması olan Forrester'ın 1950 lerde yaptığı çalışma sonrası “endüstriyel dinamikler” olarak adlandırılan yöntem bir süre sonra “sistem dinamikleri” olarak adlandırılmış ve üretim-stok sistemlerini de içeren dinamik sistemlerin modellenmesinde kullanılmaya devam etmiştir [14]. White, stok yönetiminde PID kullanımının %80'lere varan oranlarda iyileştirme sağladığını ispat etmiştir [15]. Sistemlerdeki gecikmeler, geri besleme parametrelerindeki değişim, “z” transform yönteminin üretim-stok yönetiminde kullanımı için bakınız [16].

Disney ve arkadaşları tarafından yapılan çalışmada, üretim-stok kontrolündeki dinamik yapıdan dolayı, tedarik zinciri modellerinde “sistem dinamikleri” yaklaşımını kullanmanın uygunluğunu göstermektedir. Tedarik Zincirinin büyük bir kısmını oluşturan PIC (Production-Inventory Control / Üretim-Stok Kontrol) sistemlerindeki bilgi akışında meydana gelen düzensizlikler kamçı etkisine sebep olmaktadır. Kamçı etkisi (bull-whip effect VR_{OR} - sipariş verme hızı varyansının (σ_{OR}) talep hızı varyansına (σ_D) oranı olarak tanımlanmaktadır.

$$VR_{OR} = \frac{\sigma_{OR}^2}{\sigma_D^2} \quad (1)$$

Transfer fonksiyonunda sipariş hızı ve net stok seviyelerinin talep'in bir fonksiyonu olarak ifade edildiği çalışmada “altın oran” amaç fonksiyonu olarak tanımlanmış ve üretim-stok kontrol sistemlerinde “en iyi geri besleme kontrolünü” sağladığı gözlemlenmiştir [17]. Benzer bir çalışmada kamçı etkisi'nin tedarik zincirindeki “kademelerde / echelon” stok birikmesi üretim-stok kontrolü kapsamında “z transform modeli” P/PID ile fuzzy-logic-controller (FLC) birlikte kamçı etkisinin azaltılması için kullanılmış ve daha etkin üretim- stok kontrol sistem tasarımı araştırılmıştır [18]. Saeed, sipariş politikasının belirlenmesi için eğilim tahmininde PID denetleme mekanizmasının kullanılması üzerinde çalışmıştır [19].

Yarı-iletkenlerin imalat ve dağıtım süreçlerinde stok yönetimi Huang ve arkadaşları tarafından geliştirilen modelde imalat süreci DEVS (Discrete Event System Specification) ve kontrol politikaları MPC (Model Predictive Control) alt sistemleri olarak bağımsız olarak modellenmiştir ve bunların arasındaki etkileşimleri tanımlamak amacıyla KIB (Knowledge Interchange Broker) ara yüzü kullanılmıştır. Çalışma ile yarı iletken imalat sistemlerinin benzetiminde

kontrol politikaları ile birleştirilmiş kesikli süreçler modellemesi yapılması gerektiğini ve kesikli olay süreçleri ve kontrol politikalarının birbirlerini nasıl etkilediklerini araştırmışlardır. Çalışma kapsamında yapılan deneyler imalat dinamiklerinin doğrusal olmayan ve rasgele olma özelliklerinden kaynaklanan etkilerinin ve yine imalat dinamiklerinin uygun kontrol parametrelerinin tasarımında etkisini ve önemini ortaya çıkarmıştır [20].

Fong' un 2005 yılında yaptığı tez çalışmasında imalat problemlerinde sistem parametrelerine ait değerleri "sistem dinamikleri" yaklaşımı ile bulmayı amaçlamış ve bunu yaparken deneysel araştırma yerine analitik araştırma ile problemlere sonuç geliştirebilmeyi ve elde edilen sonuçlar ile üretim yönetimine katkı sağlamayı hedeflemiştir. İmalat sistemine ait parametre değerlerini ve bitmiş ürünlere ait stok miktar değerlerini analitik olarak belirlemeyi hedeflemiştir [21]. Schrötnner ve arkadaşları tarafından sağlık alanında kullanılmak üzere geliştirilen ve Avusturya'daki nüfus dağılımını öngören model sistem dinamikleri modelleme yaklaşımının farklı alanlarda kullanılabilirliğine örnek teşkil etmektedir. Bu çalışmada nüfus dağılımına ilişkin süreçler stoklar, stoklar arası akışlar ve akış değerlerini tanımlayan bilgiler olarak tanımlanmıştır [22]. Holmström ve arkadaşları tarafından yapılan ve sistem dinamikleri yaklaşımının ve kontrol teorisinin tedarik zinciri yönetimi problemlerinde kullanımını gösteren bu çalışmada stok modelleri ile su tankları eşleştirilmek yolu ile stok analizi yapılmıştır [23]. Aggelogiannaki ve arkadaşları APIOBPC (Automatic Pipeline, Inventory and Order Based Control Systems) sistemlerinde PID Kontrol mekanizmasını kullanarak tedarik süresinin doğru olarak tahmininde ve eşzamanlı olarak takibi üzerine çalışmıştır [24]. Saad ve arkadaşları tarafından yapılan çalışmada tedarik zincirinde düzensizliklerin modellenmesi yolu ile PID kullanılarak stok kontrolünde tedarik süresinin etkisi araştırılmıştır böylece farklı stok politikalarının kullanılarak gürültü faktörlerinin kararlı kılınması hedeflenmiştir [25].

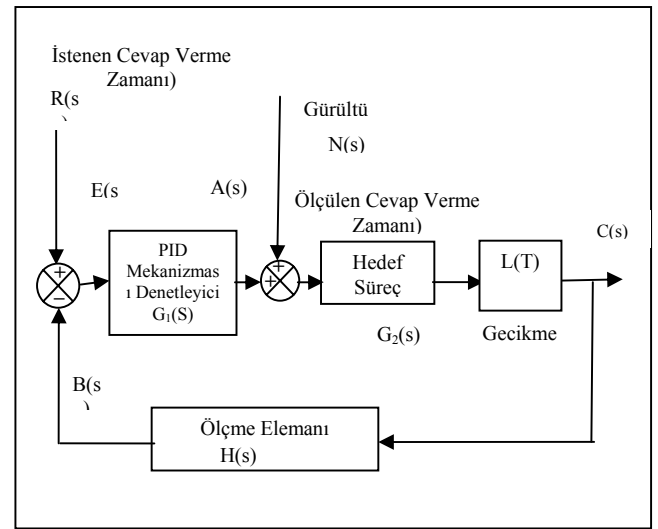
"TZY, sistem maliyetlerini en aza indirmek ve müşteri memnuniyetini karşılayacak şekilde ürünlerin doğru miktarda, doğru zamanda ve doğru yerde olacak şekilde üretilip dağıtılması için tedarikçiler, imalatçılar, depolar ve ambarların etkin olarak birleştirilmesini öngören bir yaklaşımlar dizisidir". Tedarik zinciri yönetiminde, arz ve talebi dengelemek tedarik zinciri yöneticisinin üstesinden gelmesi gereken esas problemidir. Temel konular şu şekilde sıralanabilir: Dağıtım Ağı Tasarımı, Dağıtım Stratejileri, SC Entegrasyonu, Stratejik Ortaklık, Hizmet Alımı, Alım Stratejileri, Kontrat Yönetimi, Yeni Ürün Tasarımı, Bilgi Teknolojileri, Müşteri Memnuniyeti, Taşeron Seçimi ve İadeler/Garantiler Yönetimi [26].

Özet olarak tedarik zinciri hammadeden başlayıp bitmiş ürünlere ve müşteriye kadar olan işlemlerin oluşturduğu bir

zincirdir. TZY bileşenleri Şekil 3.1' de gösterilmiştir. TZY formül olarak şu şekilde ifade edilebilir: TZY= Tedarikçi Zinciri Yönetimi+ İmalat Yönetimi + Müşteri İlişkileri Yönetimi. Bu çalışmada Klasik Kontrol Teorisi kapsamında PID yöntemi kullanılarak Tedarik Zinciri'nde stok kontrolü yapılmıştır.

II. KLASİK KONTROL TEORİSİ, PID YÖNTEMİ VE TRANSFER FONKSİYONU

Klasik kontrol teorisinde sistemin modellenme aracı olarak en temel kontrol teorilerinden biri olan PID kontrol algoritmasının temel çalışma mekanizması Şekil 2.1' de gösterilmiştir. Ölçme elemanı'nın bir geri besleme elemanı olmasından dolayı bu bir "kapalı sistemdir".



Şekil 2.1 PID Kontrol Algoritması [27]

Şekil 2.1'den $E(s)=R(s)-B(s)$ [Hata=Referans-Gerçek] olarak tanımlanmaktadır. Şekil 2.1'deki sisteme ait transfer fonksiyonu $C(S)=G1(s).G2(s)$ olup, sürekli sistemler için "hareket denklemlerinin" Laplace'ı olarak tanımlanmaktadır; kesikli sistemler için olduğunda ise "z transfer fonksiyonu" olarak tanımlanmaktadır. Buradan hareketle ESM (Ekonomik Sipariş Miktarı) veya SD (Servis Düzeyi) fonksiyonları "z-transfer fonksiyonları" olarak ifade edilip analiz amaçlı kullanılabilir.

PID mekanizması Sistem Dinamikleri ve Kontrol Teorilerini ifade etmekte yaygın olarak kullanılmaktadır. Bu çalışmada P, I, D, PI, PD, ID, PID olmak üzere 7 farklı şekilde uygulanabilen PID Kontrol yönteminden Tedarik Zinciri Kapsamında yaygın olarak kullanılan "PID" formu kullanılacaktır. Tablo 2.1 'de hesaplama şekli sunulan Transfer Fonksiyonlarından İmalat Endüstrisinde yaygın olarak kullanılan yöntemlere ait Transfer Fonksiyonları Tablo 2.2 'de gösterilmiştir.

SCM: Supply Chain Management/Tedarik Zinciri Yönetimi,

ERP: Enterprise Resource Planning/Kaynak İhtiyaçları Planlaması. **S:** Supplier/Tedarikçi

RM: Raw Material/Hammadde,

MNF/PRD/MM: Manufacturing/Production, İmalat/Üretim

C: Contract Manufacturing/Taşeron,

FGI: Finished Goods Inventory/Bitmiş Ürünler Envanteri

DC: Distribution Center/Dağıtım Merkezi,

WS: Wholesaler/Toptancı **R:** Retailer/Perakendeci

3P: 3rd Party Logistics Service Provider/3. Parti Lojistik Servis Sağlayıcısı.

DRP: Distribution Requirements Planning/Dağıtım İhtiyaçları Planlaması.

C. Temel Bağlantılar

Talep Tahmini (Satışlardan): Talep değerleri'nin yaygın olarak kullanılan hesaplama yöntemleri: Hareketli Ortalamalar Yöntemi ve Üstel Düzeltme Yöntemi. Hareketli Ortalamalar: İstenilen dönem sayısı kadar geriye yönelik olarak talep değerlerinin ortalamaları alınmak sureti ile hesaplanır. Üstel Düzeltme: $0 < \lambda < 1$ düzeltme katsayısı ile istenilen dönemden bir önceki dönemde yapılan tahmin hatasının belirli bir yüzdesi hesaba alınmak sureti ile yapılan hesaplama şeklindedir. TT, tahmin edilmek istenen döneme ait talep değeri ve T_{k-1} ise bir önceki dönemde gerçekleşen satış değeri olmak üzere ilgili bağıntı Tablo 2.1'de sunulmuştur. Holt Winter's Metodu ve Zaman Serileri de yaygın olarak kullanılan tahmin yöntemleri arasındadır [37]. Tedarik Zinciri ile ilgili değişken ve parametreler ve aralarındaki matematiksel ilişkiler şu şekilde özetlenebilir:

Tablo 3. 1 TEMEL STOK BAĞINTILARI

Envanter, $k_0 \leq k \leq k_n$ dönemler arasındasistem gereğinden veçikanlar arası fark olsun

$$\text{Sürekli } E_{k+1} = \int_{k_1}^{k_n} [E_{k+1} + Sipariş_{k+1} - Talep_{k+1} - Fire_{k+1}] dk + E_{k+1} \quad (12)$$

$$\text{Kesikli } E_{k+1} = \sum_{n=1}^{n=k} [E_{k+1} + Sipariş_{n+1} - Talep_{n+1} - Fire_{n+1}] + E_{k+1} \quad [14,38] \quad (13)$$

$$\text{Envanter (E)} E_k = E_{k-1} + Sipariş_k - Talep_k - Fire_k \quad (14)$$

$$Fire_t = \delta E_k \quad (15)$$

$$\text{Sipariş Noktası } s_k = (1 - \beta) TT_k \quad (16)$$

TT_0 için Uniform(10,100) olarak alınmış ve üstel düzeltme uygulanmıştır.

$$\text{Üstel Düzeltme } TT_k = TT_{k-1} + \lambda(T_{k-1} - TT_{k-1}), 0 < \lambda < 1 \quad (17)$$

T: Gerçek Talep, TT: Tahmini Talep

$$\text{Her } k \quad E_k \geq 0 \quad (18)$$

$$\text{Verilen Sipariş}_{k-ts} \geq T_k - E_k \quad [R11] \quad (19)$$

Not: $\lambda, \beta, \chi, \delta, \theta, \rho$ Düzeltme Katsayısı, Qnun bir fonksiyonu. [R4,R11]

Bağıntılarda kullanılan parametre ve değişkenler aşağıda açıklanmıştır:

t : dönem t, t = 1, 2, 3, . . . (ay, hafta, gün, v.b.),

T_t : t'inci dönem talep miktarı. Talebin tamamının karşılandığı varsayılmaktadır.

S_t : t'inci dönemde verilen satın alma sipariş miktarı
 E_t : t'inci dönem başındaki stok düzeyi, T_t ve S_t arasındaki farkı biriktirir.

A_t : t'inci dönem içindeki satın alma maliyetleri,

H : Dönemlik birim elde bulundurma maliyeti,

ts : Sabit tedarik süresi, satın alma siparişlerine ilişkin tedarik süresinin sabit olduğu varsayılmıştır ($ts=1$).

TT : Tahmini talep, üstel düzeltme yöntemi kullanılarak hesaplanmaktadır.

Siparişlerin Karşılama Oranı = %100, yani "İstenen Çıktı=Tahmini Talep" yani $TT \leq E$ [7].

Güvenlik stoku, alımların ileriye dönük olarak yapılıyor olmasından dolayı güvenlik stok miktarı olarak adlandırılmaktadır [36]. Satın alınan ile satılan arasındaki fark ya da üretilen ile sevk edilen arasındaki fark stok olarak tanımlanmaktadır. Eldeki stok miktarını ve ilgili stok bulundurma maliyetlerini gösteren denklemler için bakınız [38, 39].

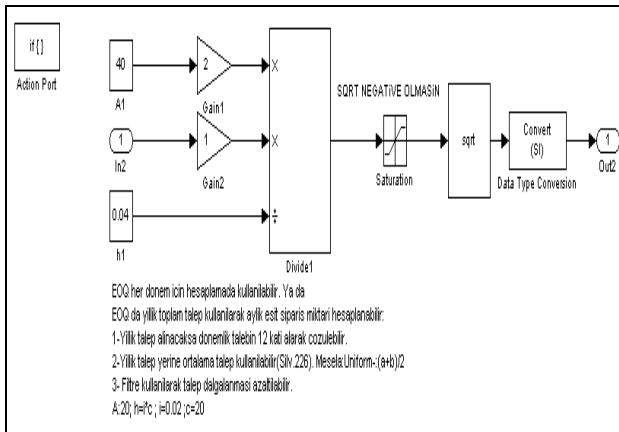
Tablo 2.1'deki ilk eşitlik stok düzeyinin hesaplanmasını göstermektedir. (Standard MRP sipariş miktarının hesaplanmasında olduğu gibi). E_k stok düzeyinin hiçbir dönemde negatif olamayacağını ifade etmektedir. Son 2 eşitsizlik talebin her zaman karşılanmasını zorunlu kılmaktadır (yani "Sipariş Miktarı" pozitif olmalıdır). Örnek olarak, stok miktarı pozitif olabilir ancak gelen talep miktarı eldeki stok miktarından fazla olabileceği için Denklem 18 (E_k) ihlal edilmiş olur. Olası bir ihlale engel olmak için "2'nci büyüklüğe" ihtiyaç vardır. Bu durum "Simulink" ortamında "saturate" kullanımını ile stok değerinin eksiye düşmesi engellenmiştir. Verilen siparişlerin bir dönem sonra mutlak şekilde karşılandığı varsayımı model tasarımını kolaylaştırmıştır.

D. Stok Kontrol Politikaları

Tedarik zinciri yönetiminde ki en kritik yönetim karar problemlerinden bir tanesi de "izlenecek stok politikasıdır". Stok politikaları sürekli ve periyodik olmak üzere iki ana grupta toplanır. Sürekli gözden geçirmeli politikalarından **s-S** (En küçük -En büyük Sistemi), **s-Q** (İki Kutulu Sistem), **En büyük S** ve **Sipariş Q** olmak üzere 4 temel stok politikası vardır. Bulunulan endüstri ve endüstrinin içinde bulunduğu şartlara göre uygun politika seçilir [40]. Bu çalışmada PID Kontrol yönteminin yeni bir stok politikası olarak uygulamaya alınması düşünülmüştür. Ekonomik Sipariş Miktarı (**ESM**)

$$ESM = \sqrt{\frac{2AT}{h}} \quad (20)$$

Bu çalışmada kullanılan ESM modeli: Yok satmasız, sürekli gözden geçirmeli, düzgün dağılımlı talep ve sabit tedarik süreli olarak tanımlanabilir. Yine bu çalışmada ele alınan modelde, talebin değişken olduğu bilindiği halde, bu değişimin çok fazla olmaması nedeni ile ortalama talep kullanmak sureti ile her sipariş döneminde yeni ESM hesaplamak yoluyla sipariş miktarı belirlendi Bu ESM



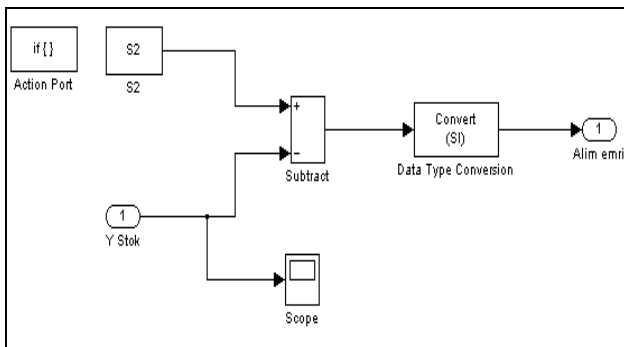
Şekil 4.4 Ekonomik Sipariş Miktarına Bağlı Sipariş Miktarını Simulink Model Bileşeni II

benzetim çalışmalarında kullanılan parametre değerleri bölüm sonunda **Tablo 4. 1** 'de özet olarak sunulmuştur.

TABLO 4. 1 BENZETİM SONUÇ TABLOSU

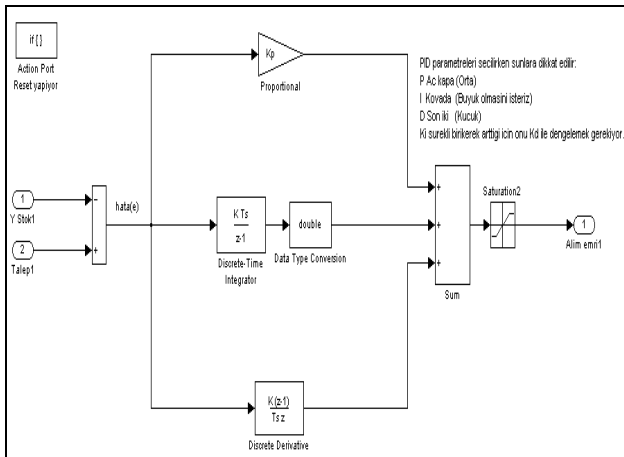
| Stok Yönt. | Param. Değ. | Ort. Stok (MEAN) | Var (V) | St. S (SS) | Rt. Mn Square. (RMS) |
|------------|---|------------------|---------|------------|----------------------|
| PID | $K_p:0.3$ $K_i:0.2$ $K_d:1.1$ | 18 | 400 | 20 | 26 |
| s-S | s:250 S:1000 S2:500 | 6 | 2000 | 45 | 45 |
| EOQ | A:40; T U(10,100) h=0.02; i=0.01;c=2 | 8 | 165 | 13 | 15 |

Modül 3: Sipariş Miktarının Hesaplanması (s-S)



Şekil 4.5 s-S Stok Politikasına Göre Sipariş Miktarını Hesaplayan Simulink Model Bileşeni

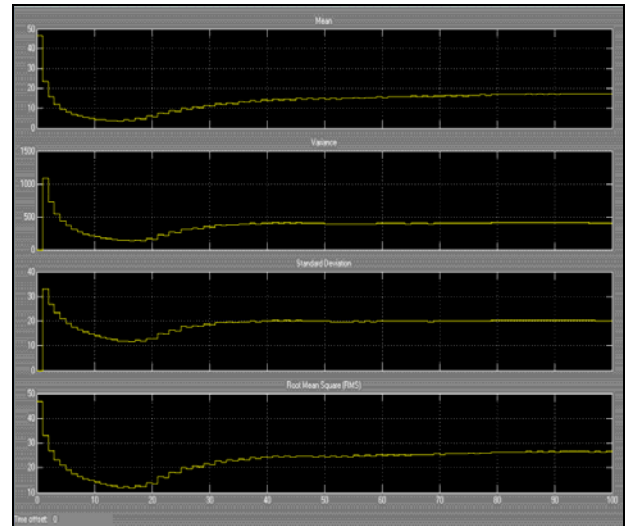
Modül 4: Sipariş Miktarının Hesaplanması (PID)



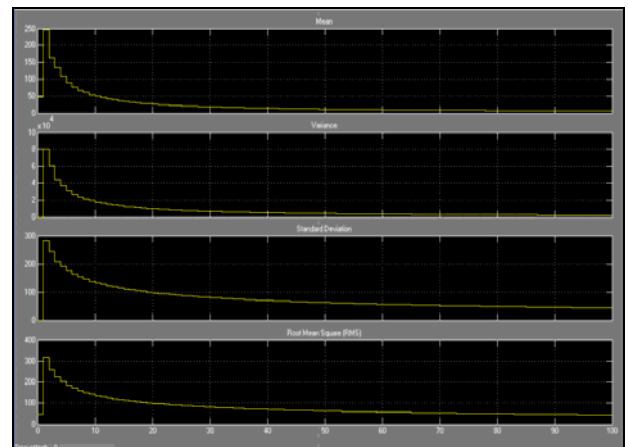
Şekil 4.6 PID Politikasına Göre Sipariş Miktarını Hesaplayan Simulink Model Bileşeni

B. Elde Edilen Çıktıların Analizi

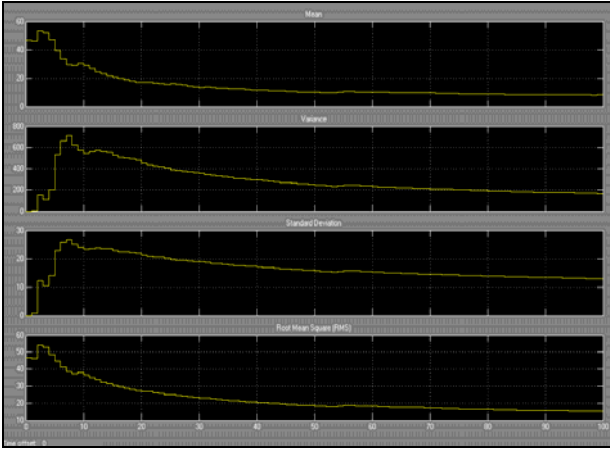
Örnek çıktıları için **Şekil 4.7, 8.8 ve 4.9** da sunulmuştur. Bu veriler 100 dönem için üretilmiştir. Grafiklerden de görüleceği gibi sistem “steady state / kararlı durum” denilen noktaya 30’ncü dönemden sonra ulaşmaktadır. Elde edilen sonuçlar ve



Şekil 4.7 PID Çıktısı (Dağıtım Merkezi)



Şekil 4.8 s-S (Dağıtım Merkezi)



Şekil 4.9 ESM (Dağıtım Merkezi)

V. SONUÇLAR VE ÖNERİLER

Bu çalışmada, tedarik zinciri sisteminde stok yönetimi “sistem dinamikleri” yaklaşımı kullanılarak Simulink ortamında modellenmiş ve geleneksel stok modellerine ilave olarak yeni bir “**kesikli zaman sürekli gözden geçirmeli**” stok yönteminin geliştirilmesi üzerinde çalışılmıştır. Bir klasik kontrol yöntemi olan “PID kontrol “ yönteminin bağımsız bir stok modeli olarak kullanılması üzerinde çalışılmıştır. Çok kademeli Tedarik Zinciri modelinde PID politikası Enk-Enb ve Ekonomik Sipariş Miktarı stok politikaları ile karşılaştırılmıştır.

Geliştirilen bu model sayesinde, farklı talep fonksiyonlarına karşı gelen eldeki stok miktarını gösteren değerlerin kolaylıkla karşılaştırılması da mümkün olmaktadır. Toplam Talep(1), Stok Politikası (3) ve Ünite Sayısı (2) olmak üzere $(1*3*2=6)$ farklı sonuç karşılaştırılabilir, ancak Fabrika ve Dağıtım Merkezinden oluşan bu çalışma kapsamında sadece Dağıtım Merkezi verileri üzerinden karşılaştırma yapılmıştır. Bu sistem kapalı bir sistem olması nedeni ile elde edilen sonuçlar “bilgi paylaşımı” olan sistem içindir. Ana modelde yapılacak basit bir değişiklik ile sistem açık sistem haline dönüştürülebilir. **Tablo 3.1**'deki verilere bağlı olarak şu sonuçlara varılabilir:

- PID, ESM ve s-S yöntemine yakın ortalama ve varyans sonuçları vermektedir. s-S ortalama stok miktarında ESM ve PID ise standart sapma değerlerinde üstünlük göstermektedir. s-S politikasında de özellikle alt ve üst sınırlar arasındaki farkın dar tutulması eldeki stok miktarının varyansı için kritik bir karardır.
- Bu sonuçlar doğrultusunda PID yönteminin stok kontrolünde etkili bir yöntem olduğu ve özellikle talep dalgalanmasının yüksek olduğu ortamlarda Kamçı Etkisi (Bull-Whip Effect) olarak bilinen etkinin azaltılmasında etkili bir yöntem olarak kullanılabileceği ortaya çıkarılmıştır.
- Yaklaşık olarak PID, s-S ve ESM aynı dönemde, 30'ncü dönemde kararlı/doygun duruma (steady state)

ulaşıyorlar.

- s-S politikasının diğer iki politikaya göre, özellikle PID politikasında göre, ortalama stok değerinin iyi olması buna karşılık standart sapma değerinin yüksek olması PID politikasının talep dalgalanmasının yüksek olduğu pazarlarda s-S yerine kullanılabileceğini göstermektedir.
- Dikkat çeken bir diğer nokta ise PID ve ESM eğrilerinin benzer olmasına karşın s-S' nin bunlara göre daha farklı bir eğri oluşturmaktadır.

Elde edilen bu sonuçlar bize çalışmanın amacına ulaştığını net bir şekilde doğrulamakla birlikte PID yönteminin, bağımsız bir yöntem olarak, stok modellerinde sipariş miktarının belirlenmesi için kullanılabileceğini de göstermektedir.

VI. KAYNAKLAR

- [1] Ercan, Y., Mühendislik Sistemlerinin Modellenmesi ve Dinamiği, 2.Basım, 2003, Literatür Yayıncılık
- [2] Disney, S.M., Lambrecht, M., Towill, D.R. and Van de Velde, W., “The Value of Coordination in a Two Echelon Supply Chain: Sharing information, policies and parameters”, Faculty of Economics and Applied Economics, Katholieke Universiteit
- [3] Araki, M., Control Systems, Robotics, And Automation – Vol. II - PID Control, Kyoto University, Japan
- [4] Dr. Willis, M.J., Proportional-Integral-Derivative Control, Dept. of Chemical and Process Engineering, University of Newcastle, e-mail: mark.willis@ncl.ac.uk, Written: 17th November, 1998, Updated: 6th October, 1999]
- [5] Matlab 7.1, Help File: “What is Simulink?”
- [6] WU, G. and LIU, S., “The price forecast of international petroleum with system simulation based on Matlab/Simulink”, Application of Computers and Operations Research in the Minerals Industries, South African Institute of Mining and Metallurgy, 2003.
- [7] Katsuhiko O., Modern Control Engineering, 2nd Edition, 1990, Prentice Hall, Inc., Englewood Cliffs, N.J. 07632. (Erol Hoca'dan aldığım kitap)
- [8] J.W. Forrester, Gerneshausen Professor Emeritus Sloan School of Management Massachusetts Institute of Technology Cambridge, Massachusetts, U.S.A. Banquet Talk at the international meeting of the System Dynamics Society Stuttgart, Germany July 13, 1989
- [9] Forrester, J.W., “Learning through System Dynamics as Preparation for the 21st Century, Keynote Address for Systems Thinking and Dynamic Modeling Conference for K-12 Education, June 27-29, 1994 at Concord Academy Concord MA USA.
- [10] Forrester, J.W., “System Dynamics and the Lessons of 35 Years”, Gerneshausen Professor Emeritus and Senior Lecturer, Sloan School of Management, Massachusetts Institute of Technology, A chapter for The Systemic Basis of Policy Making in the 1990s edited by Kenyon B. De Greene, April 29, 1991.
- [11] Wikipedia: http://en.wikipedia.org/wiki/System_dynamics, son erişim 14 Haziran 2010.
- [12] System Dynamics Society: <http://www.systemdynamics.org/DL-IntroSysDyn/start.htm> son erişim 14 Haziran 2010
- [13] Venkateswaran, J., Hasti, C., “Stability of Production - Inventory Control Systems Considering Inventory Shortages”, Industrial Engineering & Operations Research Indian Institute of Technology Bombay, Powai, Mumbai – 400076, **Extended Abstract**
- [14] Sarimveis, H., Patrinos, P., Tarantilis, C.D., Kiranoudis, C.T., “Dynamic modeling and control of supply chain systems: A review”, Computers & Operations Research 35 (2008) 3530 – 3561
- [15] White, A.S., “Management of inventory using control theory”, International Journal of Technology Management 1999 - Vol. 17, No.7/8 pp. 847-860
- [16] Venkateswaran, J., Y.J. Son, Int. J. Production Economics, “Effect of information update frequency on the stability of production–inventory control systems”, 106 (2007) 171–190.

- [17] Disney, S.M., Towill, D.R., van de Velde, W., "Variance amplification and the golden ratio in production and inventory control", *Int. J. Production Economics* 90 (2004) 295–309.
- [18] Balan, S., Vrat, P., Kumar, P., "Information distortion in a supply chain and its mitigation using soft computing approach", *Omega* 37 (2009) 282–299.
- [19] Khalid, S., "Trend forecasting for stability in supply chains", *Journal of Business Research* 61 (2008) 1113–1124
- [20] Huang, D. and Sarjoughian, H., *Member, IEEE* Wenlin Wang, *Member, IEEE* Gary Godding, Daniel Rivera, *Senior Member, IEEE* Karl Kempf, *Member, IEEE*, and Hans Mittelmann
- [21] Fong, N.H.B., "Modeling, Analysis, and Design of Responsive Manufacturing Systems Using Classical Control Theory", Faculty of the Virginia Polytechnic Institute and State University, Doctor of Philosophy (Ph. D.), Blacksburg, VA, 2005.
- [22] Schröttner, J., König, E. and Leitgeb, N., "A Population Prospect for Future Health Care Models based on a System Dynamics Model", *ECIFMBE 2008, IFMBE Proceedings*, 1, Volume 22, 4th European Conference of the International Federation for Medical and Biological Engineering, Part 8, Pages 1018-1021, 2008.
- [23] Holmström, J., Smáros, J., Stephen M. Disney and Denis R. Towill, "Collaborative Supply Chain Configurations: The Implications For Supplier Performance In Production And Inventory Control", Paper presented at the 8th International Symposium on Logistics, Seville, Spain July 6- 8, 2003.
- [24] Aggelogiannaki, E., Sarimveis, H., "Design of a novel adaptive inventory control system based on the online identification of lead time", *Int. J. Production Economics* 114 (2008) 781–792.
- [25] Saad, N., Kadirkamanathan, V., "A DES approach for the contextual load modeling of supply chain system for instability analysis", *Simulation Modelling Practice and Theory* 14 (2006) 541–563.
- [26] Simchi, L.D., "Designing and Managing the Supply Chain", McGraw-Hill/Irvin, 1999, s.1-9.
- [27] Kuo, B. C., Golnaraghi, F., "Automatic Control Systems", John Wiley & Sons Inc., 8th Ed. 2003, s.436-558, ISBN 978-0-471-13476-3
- [28] http://en.wikipedia.org/wiki/PID_Controller#Control_loop_basics, son erişim 10 Agustus 2009
- [29] Ravichandran, C.S., Subha Rani, S., Manikandan, T., "Designing of PID Controller for Discrete Time Linear System Using Balanced Approach Reduced Order Model" *American Journal of Applied Sciences* 4 (3): 155-159, 2007 ISSN 1546-9239 © 2007 Science Publications
- [30] Li, Y., Sheng, A., Wang, Y., "Synthesis of PID-type controllers without parametric models: A graphical approach", *Energy Conversion and Management* 49 (2008) 2392–2402.
- [31] Hellerstein, J., and Parekh, S., "An Introduction to Control Theory with Applications to Computer Science", IBM T.J. Watson Research Center, <http://www.research.ibm.com/PM/CT-Tutorial.ppt>, son erişim 12 Ekim 2010.
- [32] Toscano, R. "A simple robust PI/PID controller design via numerical optimization approach", *Journal of Process Control* 15 (2005) 81–88.
- [33] Tersine, R.J., "Principles of Inventory and Materials Management", 3rd ed. s.17, 1988, Elsevier Science Publishing Co., Inc., 655 Avenue of the Americas, New York, New York 10010.
- [34] Lee, H.T., Wu, J.C., "A study on inventory replenishment policies in a two-echelon supply chain system", *Computers & Industrial Engineering* 51 (2006) 257–263.
- [35] Mark, A. Vonderembse, Mohit Uppal, Samuel H. Huang, John P. Dismukes, "Designing supply chains: Towards theory development", *Int. J. Production Economics* 100 (2006) 223–238.
- [36] Paulitsch, M., "Dynamic Coordination of Supply Chains", Wien, im Juni, 2003.
- [37] Hanke, J.E., Wicker, D.W., "Business Forecasting", 8th ed., s.114, 2005, Pearson Education Inc., Upper Saddle River, New Jersey 07458.
- [38] Madani, K., Mariño, M.A., "System Dynamics Analysis for Managing Iran's Zayandeh-Rud River Basin", Received: 14 February 2008 / Accepted: 19 November 2008 © Springer Science + Business Media B.V. 2008
- [39] Chopra, S., Meindl, P., "Supply Chain Management Strategy, Planning, and Operations", 2nd ed., s.295, 2004, Pearson Education, Inc., Upper Saddle River, New Jersey 07458.
- [40] Silver, E.A., Peterson, R., "Decision Systems for Inventory Management and Production Planning", 2nd ed., s.256,476 1985, John Wiley & Sons, Inc.