

**10 % DIELDRİN VE MALATHİON LOCQUER 50 % DIELDRİN
VE 25 % MALATHİON W. P. İN TRIBOLİUM CONFUSUM
ERGİNLERİNE KARŞI TOXIC TESİRLERİ ÜZERİNE
ARAŞTIRMA**

(Araştırma Slough P.I.L. de yapılmıştır.)

Tarık ESİN

İnsecticid'ler ya wettable powder, ya smoke generatör veyahut Locquer formları halinde anbar zararlıları mücadelesinde kullanılmaktadır. İnsecticid locquer halinde istimal edildiği zaman satırlara badana şeklinde fırça ile veya püskürtme suretile tatbik edilir. Bu halde insecticidin zehirlilik tesirinin uzun müddet devam ettiği tespit edilmiştir, zira insecticid içine konan eritici ve hususile yapışkan madde onu tatbik edilen sathı tespit eder ve zamanla eriticinin uçması ile'de insecticid satıhta kristaller halinde kalır ve böylece zehirliliği devamlı olur. Bundan başka locquer halinde tatbik edilen insecticid'lerin zamanla zehirli buharlar neşrederek fumigant tesiri de yaptığı anlaşılmıştır.

İnsecticid'lerin locquer formulasyonunda yapıştırıcı ve elâstikiyeti temin edici madde ve birde eriticiler kullanılır. Eğer ilâç tatbik edeceğimiz satıhta kalın film tabakası elde etmek istiyorsak, o takdirde eritici miktarı azaltılır ve bu zamanda insecticid fırça ile sürülür. Eğer insecticid püskürtme şeklinde kullanılacaksa o zaman eritici miktarı artırılır.

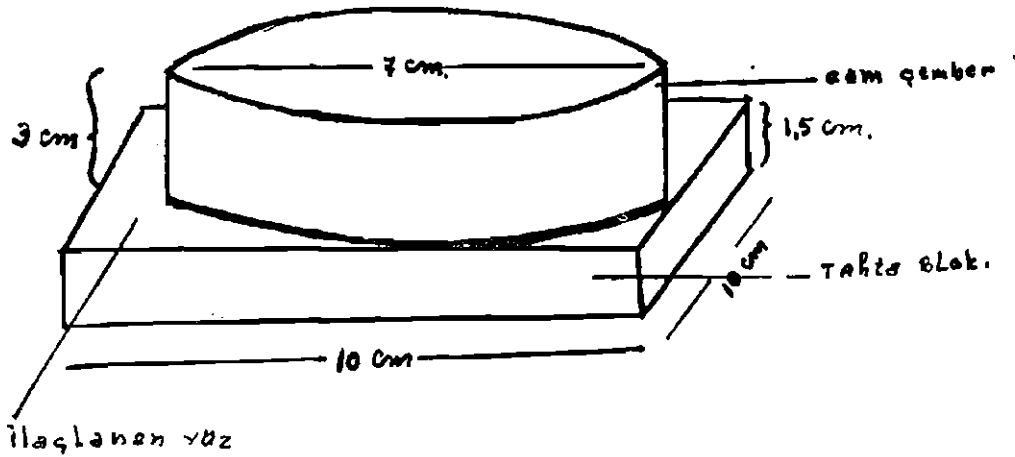
Materyal ve metod :

Yukarda bahsedilen insecticid'ler Wettable powder ve Locquer şeklinde şu suretile tatbik edildiler.

10X10 cm. eb'adında ve 1,5 cm. kalınlığında cilasız ve fakat rendelenmiş olan 38 adet tahta blok alındı ve numaralandı. Bundan sonra ilâç olarak tefrik edilen blokların her biri üzerinde Dieldrin, Malathion locquer ve Wettable powder formlarından pipet ve fırça ile sürüldü. Bunun için, evvelâ istenen miktar ilâç pipetle çekildi ve pipet tahta blok üzerinde gezdirilerek içinde bulunan ilâç mütesaviyen döküldü ve ayrıca ilâcın blok

sathına dökülmesi anında küçük fırça ile de yayılması temin edildi. Bilâhare bir kısım bloklar üzerine 7 cm. çapında ve 3 cm. kalınlığında bulunan cam çemberler, bir kısmına blok eb'adında kesilmiş iki kat kalın ambalaj kâğıdı ve kâğıt üzerine içinde 10 cm. irtifada buğday unu bulunan iki tarafı açık 10 cm. çapında ve 15 cm. boyunda cam fanuslar oturtuldu. Bundan başka, yukarda bahsedilen cam fanuslardan bir kısmının altına beyaz ambalaj kâğıdı geçirilmiş ve bu fanusa yapıştırılmıştır. Bundan sonra fanus içine gene 10 cm. irtifaa kadar buğday unu doldurulmuş ve bu suretle hazırlanan fanuslar bloklar üzerine oturtulmayıp blok üst yüzü ile fanusun kâğıt geçirilmiş tabanı arasında 0,5 cm. mesafede olmak üzere askıda tutulmuşlardır.

Bu suretle hazırlanan malzeme 25°C. suhnet ve % 60-70 nisbi rutubeti havi odada 24 saat müddetle muhafaza edildiler.



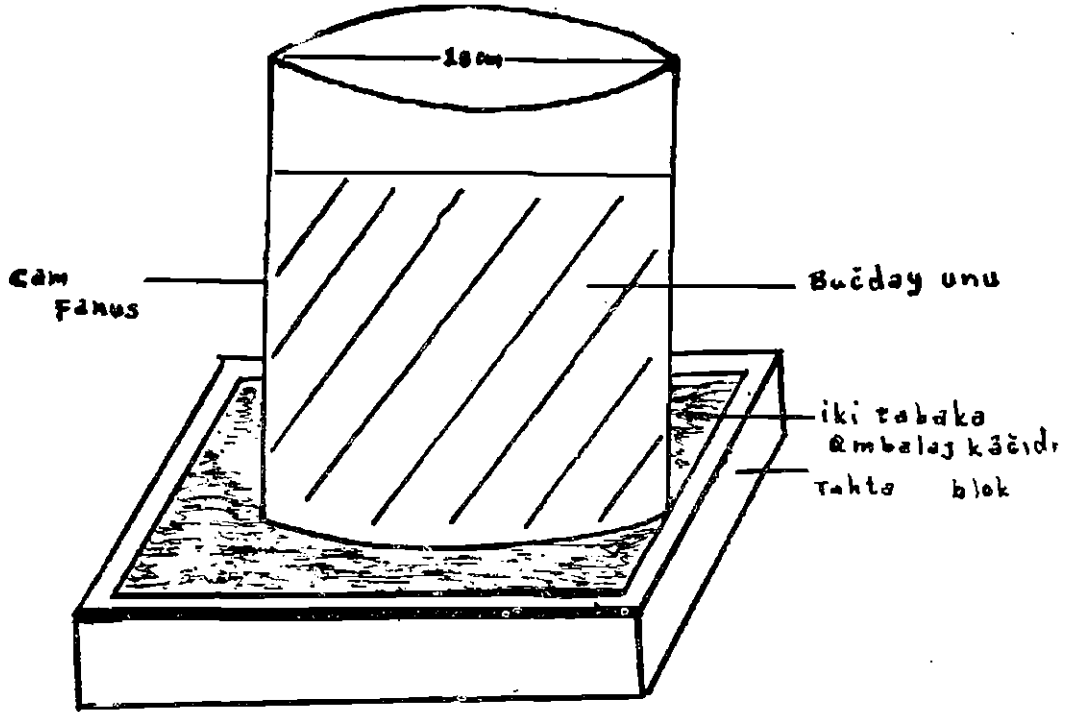
(Şekil : 1)

Doğrudan doğruya temas denemesinde kullanılan tahta blok ve cam çember.

Aynı gün stok kültürden 2-5 haftalık olan *Tribolium confusum* erginlerini havi 3 kavanoz alındı. Bunlar evvelâ içindeki yemle birlikte emaye bir tepsiye konarak un eleğine döküldüler. Elek üstünde kalan ergin böcekler fırça ile toplanarak boş bir kavanoz içine konuldular. Bilâhare bunlar azar, azar boş bir emaye tepsi içine döküldüler ve emgi aleti ile ayrı ayrı olmak üzere 50 şer adet toplandılar ve içinde 5X5 cm. eb'adında sert karton bulunan ve üst kapağı ince delikli tel kafesli olan küçük cam kavanozlar içine atıldılar ve bunlarda 25°C suhnet ve % 60-70 nisbi rutubeti havi odada 24 saat müddetle bekletildiler. Ertesi gün deneme başlamadan bir saat evvel, küçük kavanozlardaki kartonlara tırmanmış bulunan böcekler fırça ile kartonlardan temizlendikten sonra kartonlar dışarı alındı. Bir saat sonra böcekler sırası ile cam çember ve içinde un bulunan fanuslar içine atıldılar.

Bu araştırmaya ait müşahedeler şu şekilde yapılmıştır.

Fanus içindeki un, un eleğine aktarılmış ve elenmiş, elek altındaki emaye tepsi içine düşen unlar tekrar fanusa konulmuş, elek üstünde kalan böcekler fırça ile toplanarak petri kutusuna alınmışlar ve binoküler altında muayene edilerek sayımları yapılmış, ölümler atılmış ve canlılar ise tekrar un içine konulmuştur. Cam çemberler içindeki böcekler ise, doğrudan doğruya binoküler altında tetkik edilmiş ve sayımları yapılmıştır.



(Şekil: 2)

İlaçlanmış tahta blok üzerine konan iki kat kalın ambalaj kâğıdı ve içi un dolu bulunan cam fanus.

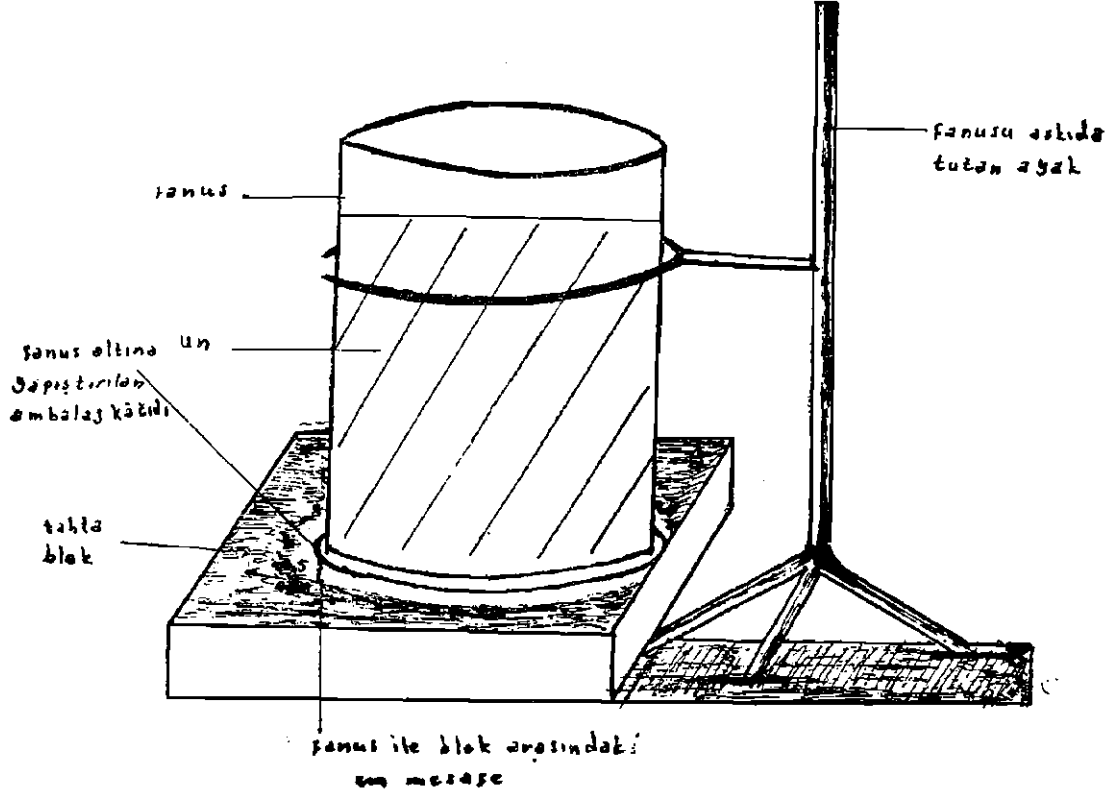
NETİCE:

- Araştırmaya ait grafiklerin tetkikinden anlaşılacağına göre :
1. Dieldrin ve Malathion locquer ve Wetable powder formları doğrudan doğruya temas olarak tatbik edildiklerinde bahis konusu böceğe karşı hemen hemen aynı tesiri göstermiştir.
 2. Dieldrin ve Malathion locquer formlarında iki kat ambalaj kâğıdı üzerine oturtulan unlar'da dieldrinin tesiri çabuk, Malathion'un ise daha geç olmuştur. Arada 0,5 cm. mesafede ise, gene Dieldrin Malathion'a nazaran erken tesir icra etmiştir.
 3. Her iki insecticidin Wetable powder formlarında, Malathion gerek iki kat ambalaj kâğıdından ve gerekse 0,5 cm. mesafeden hiç bir tesir göstermemiş ve bu kısımda böcekler canlı kalmakla beraber

nesil vermeğe başlamışlardır. Buna mukabil Dieldrin W.P. formunda ise, iki kat ambalaj kâğıdından müessir olmuştur.

Bu neticelere göre, Dieldrin W.P. ve Locquer ve Malathion Locquer formlarının şimdilik un fabrika ve depolarında ambar zararlıları mücadelesinde kullanılmasının mahzurlu olacağı, Malathion W.P. ise, kullanılmasında bir mahzur bulunmadığı (boş ambarlarda) kanaatine varılmıştır. Yapılan araştırmada gıda olarak yalnız buğday unu alınmıştır. Bu denemenin diğer gıda maddelerinde de tekrarlanmasında fayda mülâzaza edilmektedir.

NOT: Ölüm nispetleri Abot metoduna göre hesaplanmıştır.



(Şekil: 3)

İlaçlanmış tahta blok ile, altına beyaz ambalaj kâğıdı geçirilmiş cam fanus arasında bulunan 0,5 cm. mesafe.

S U M M A R Y

An investigation on the use of 10 % Malathion and Dieldrin Locquers and 50 % Dieldrin, 25 % Malathion Wetttable Powder against the adults of *Tribolium confusum* as a film application by means of a pipet on wooden blocks.

A number of insecticides as DDT, Lindane have been used in insecticidal sprays, smokes etc. by many food manufacturing industries for a number of years. In addition, a number of insecticides including DDT, Lindane, Dieldrin, Endrin have been used in insecticidal locquers.

According to the experience the locquer form of insecticides have given long-live toxic residue on the surface of the walls.

These locquers are made by incorporating an insecticide in a resin with suitable solvents. They can be applied easily with a brush or as a spray. In our tests there have been used 10X10 cm² wooden blocks and, the Wettable Powder and Locquer forms of insecticides have been applied as a film by pipet method.

The results of these tests have proved that the locquer form of dieldrin and malathion are dangerous to use in the flour mills.

GRAFIK 1

25% HANSAHARA 200
GASOLIN KEBUKURAN KIRI KIRI

Tribolingu Peralihan

Direct Contact

