

KMSG Tabanlı Şebeke Bağlantılı Rüzgâr Enerji Sisteminin Sensörsüz MGNT ile Kontrolü

Emre AVCI*

¹ Elektrik-Elektronik Mühendisliği Bölümü, Mühendislik Fakültesi, Düzce Üniversitesi, Düzce, Türkiye

*1 emreavci@duzce.edu.tr

(Geliş/Received: 25/07/2024;

Kabul/Accepted: 24/09/2024)

Öz: Rüzgâr enerji sistemlerinde, değişken rüzgâr hızından maksimum bir şekilde faydalanarak sistem veriminin artırılması önemli konulardan biri haline gelmiştir. Bu çalışmada değişken rüzgâr hızları altında hız sensörü ve herhangi bir motor kontrol algoritması kullanmayan tek fazlı şebeke bağlantılı Maksimum Güç Noktası Takibi (MGNT) sistemi önerilmiştir. Önerilen sistemde generatör olarak Kalıcı Mıknatıslı Senkron Generatör (KMSG) tercih edilmiş ve çıkışında diyotlu doğrultucu devre kullanılmıştır. Değişken hızlarda şebeke bağlantısını sağlayabilmek için gerekli DA bara gerilimini yakalamak amacıyla DA-DA yükseltici devreye yer verilmiştir. Sistemde herhangi bir motor kontrol tekniğinin kullanılmaması ve PI (Proportional-Integral) ile PR (Proportional-Resonant) kontrolcülerıyla denetimlerin sağlanmasıyla sistem basit yapıya bir hale getirilmiştir. Ayrıca KMSG çıkışında kontrollü doğrultucu yerine diyotlu doğrultucu kullanılmasıyla sistem maliyeti ve boyutu nispeten azaltılmıştır. Yapılan benzetim çalışmalarında önerilen 2kW nominal güce ve 400V bara gerilime sahip MGNT sistemi test edilmiştir. Sonuçlar sistemin performansını ve doğruluğunu göstermektedir.

Anahtar kelimeler: Rüzgâr enerjisi, MGNT, maksimum güç, evirici, şebeke.

Sensorless MPPT Control of Grid-Connected Wind Energy System Based on PMSG

Abstract: In wind energy systems, increasing system efficiency by maximizing the usage of wind speed has become an important issue. In this study, a single-phase grid-connected Maximum Power Point Tracking (MPPT) system that does not use a speed sensor or any motor control algorithm under variable wind speeds is proposed. In the proposed system, a Permanent Magnet Synchronous Generator (PMSG) is chosen as the generator, and a diode rectifier circuit is used at its output. To achieve the necessary DC bus voltage for grid connection at variable speeds, a DC-DC boost converter is included. The system is simplified by not using any motor control techniques and by employing PI and PR controllers for regulation. Additionally, the use of a diode rectifier instead of a controlled rectifier at the PMSG output reduces the system's cost and size. The proposed MPPT system, with a nominal power of 2kW and a bus voltage of 400V, was tested in simulation studies. The results demonstrated the system's performance and accuracy.

Key words: Wind energy, MPPT, maximum power, inverter, grid.

1. Giriş

Rüzgâr enerjisi, yenilenebilir enerji kaynakları arasında önemli bir yere sahiptir. Atmosferik hareketlerdeki kinetik enerjinin türbinler aracılığıyla elektrik enerjisine dönüştürülmesi prensibine dayanan bu enerji türü, fosil yakıt kullanımını azaltarak çevresel sürdürülebilirliği desteklemektedir [1,2]. Rüzgâr enerjisinin en büyük avantajlarından biri, atmosfere karbon salınımı yapmaması ve böylece iklim değişikliği üzerindeki olumsuz etkileri minimize etmesidir. Ayrıca, rüzgâr türbinlerinin kurulum maliyetleri giderek düşmekte ve teknoloji geliştikçe enerji üretim verimliliği artmaktadır. Bu durum, rüzgâr enerjisini hem ekonomik hem de çevresel açıdan cazip bir seçenek haline getirmektedir [3,4].

Rüzgâr enerjisinin önemi, enerji arz güvenliği ve çevresel sürdürülebilirlik bağlamında değerlendirildiğinde, birçok teknik avantaj sunmaktadır. Rüzgâr türbinlerinin verimli çalışması, gelişmiş güç elektroniği sistemleri ve kontrol algoritmaları sayesinde mümkün olmaktadır [5,6]. Güç elektroniği devreleri, değişken rüzgâr hızlarına rağmen sabit frekans ve gerilimde elektrik üretimini sağlar. Ayrıca, rüzgâr türbinlerinde kullanılan mikroişlemci tabanlı kontrol sistemleri, rotor hızını ve kanat açısını sürekli olarak optimize ederek enerji dönüşüm verimliliğini artırır. Bu tür teknolojik ilerlemeler, rüzgâr enerjisinin güvenilir ve istikrarlı bir enerji kaynağı olarak kullanılmasını sağlamaktadır [7,8].

Enerji şebekelerinin akıllı ve esnek hale getirilmesi açısından da Rüzgâr Enerji Sistemleri (RES) büyük önem taşır. Rüzgâr enerjisi santrallerinin şebekeye entegrasyonu, gelişmiş güç sistemleri analizleri ve senkronizasyon teknolojileri gerektirir. Ayrıca, rüzgâr enerjisi santrallerinin akıllı şebeke (smart grid) sistemlerine entegrasyonu,

* Sorumlu yazar: emreavci@duzce.edu.tr. Yazarın ORCID Numarası: ¹ 0000-0003-2086-1417

enerji depolama çözümleri ve dağıtık enerji kaynakları yönetimi açısından da önem arz eder. Bu teknik bileşenler, enerji arz güvenliğini artırarak ve şebeke stabilitesini sağlayarak, rüzgâr enerjisinin kritik bir yenilenebilir enerji kaynağı olmasını sağlar [9,10,11].

RES uygulamalarının birçoğunda Maksimum Güç Noktası Takibi (MGNT) sistemlerine yer verilir. Bu sistemler türbinlerin her koşulda en yüksek verimle çalışmasını sağlamak için kritik bir rol oynar. Rüzgâr hızı ve yönü sürekli değiştiğinden, türbinlerin ürettiği elektrik gücü de dalgalanır. MGNT sistemleri, bu değişken koşullar altında türbinlerin optimum güç üretim noktasında çalışmasını sağlar [12]. Bu, rotor hızını ve kanat açısını dinamik olarak ayarlayarak gerçekleştirilir. MGNT algoritmaları, gerçek zamanlı veriler kullanarak güç eğrisini analiz eder ve türbinin çalışma noktasını sürekli olarak optimize eder. Bu sayede, enerji üretiminde maksimum verimlilik sağlanır ve enerji kaybı minimize edilir. MGNT sistemlerinin etkin kullanımı, rüzgâr enerjisi santrallerinin toplam enerji üretimini artırırken, aynı zamanda şebeke stabilitesini de destekler [13,14].

MGNT sistemli uygulamalarda rüzgâr türbininden alınan güç bir generatör vasıtasıyla mekanik enerjiden elektrik enerjisine dönüştürülür. Kullanılan generatör türleri arasında Çift Beslemeli Asenkron Generator (ÇBAG) [15], Kalıcı Mıknatıslı Senkron Generator (KMSG) [16,17] ve Sincap Kafesli Asenkron Generator (SKAG)[18] RES'lerde önemli bir yer tutar. Asenkron motorlar, sağlam yapıları ve düşük maliyetleri nedeniyle özellikle küçük ve orta ölçekli türbinlerde yaygın olarak kullanılır. ÇBAG, geniş bir hız aralığında yüksek verimlilik sunan ve rüzgâr türbinlerinin değişken rüzgâr koşullarında optimum güç üretmesini sağlayan bir türdür. ÇBAG sistemlerinde rotor devresine bağlı bir güç elektroniği dönüştürücüsü, rotor hızının ve güç akışının kontrolünü mümkün kılarken stator devresi şebekeye bağlanır. KMSG ise yüksek verimlilik ve güvenilirlik sunan, sabit mıknatıslar kullanan generatörlerdir ve genellikle büyük ölçekli rüzgâr türbinlerinde tercih edilir. KMSG'nin avantajları arasında daha düşük bakım gereksinimi ve daha yüksek enerji yoğunluğu bulunur [19]. Günümüzde azalan maliyetler ile KMSG uygulamaları düşük güçlerde bile yaygın hale gelmektedir [20]. Bu generatör türlerinin her biri, belirli uygulama alanlarında rüzgâr enerjisi sistemlerinin performansını ve ekonomik sürdürülebilirliğini artırmak için kritik öneme sahiptir.

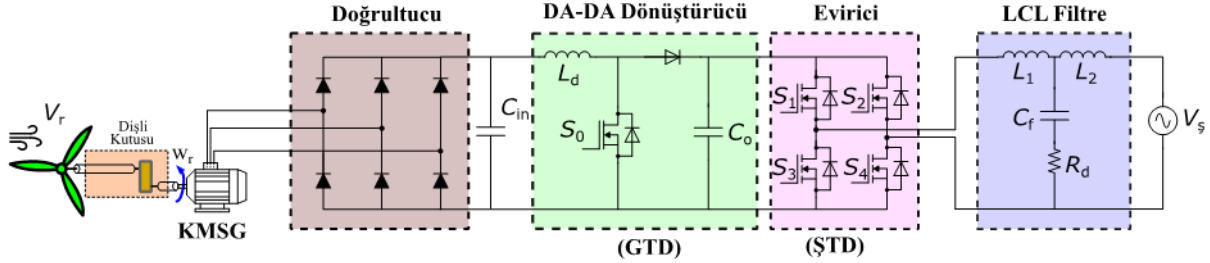
Şebeke bağlantılı MGNT'li RES'lerin kontrolü kullanılan generatör, doğrultucu devre ve evirici türüne göre değişiklik gösterebilmektedir [21]. Literatürde bazı çalışmalarda MGNT sistemi rüzgâr hız ölçümü gibi sensör gerektirirken, sensör gerektirmeyen uygulamalarda ise tercih edilen generatörün parametreleri kullanılarak çeşitli makine kontrol tekniklerine yer verilmiştir. Ayrıca rüzgâr tribünü sonrasında konumlandırılan doğrultucu devresinin kontrollü veya kontrolsüz (diyotlu doğrultucu) olması da MGNT sisteminin çalışma prensibini etkilemektedir. Çalışma [22] ve [23]'de sırasıyla KMSG ve ÇBAG tabanlı MGNT sistemi rüzgâr hızı Yapay Sınır Ağı (YSA) tekniği ile tahmin edilerek kontrollü doğrultucu ve şebeke bağlantılı evirici ile oluşturulmuştur. Çalışma [24]'de KMSG ve kontrolsüz doğrultucu kullanılan MGNT sisteminde rüzgâr hız sensörü kullanılmamıştır, fakat Bulanık Mantık (BM) tabanlı MGNT algoritması maksimum gücün elde edilmesi için rüzgâr tribün çıkışındaki akım ve gerilimlerin ölçümüne ihtiyaç duymaktadır. Çalışma [25]'de, Kanat Ucu Hız Oranı (KUHO) tabanlı MGNT algoritması doğrusal olmayan adaptif bir kontrolcü ile çalışarak KMSG tabanlı gürbüz bir rüzgâr sistemini oluşturmuştur, fakat burada da MGNT algoritması rüzgâr hız bilgisine ihtiyaç duymaktadır. Diğer bir çalışmada [26], Direkt Tork Kontrol (DTK) yöntemiyle KMSG tabanlı MGNT sistemi oluşturulmuştur. Bunun için ise hız sensörü kullanılmış ve generatör tarafında kontrollü doğrultucuya yer verilmiştir. Çalışma [27]'de, MGNT için hız ölçümü yapılarak Alan Yönlendirmeli Kontrol (AYK) tekniği ile kontrollü doğrultucu tetiklenmiştir.

Bu çalışmada ise herhangi bir makine kontrol tekniği, hız ölçümü ve tahmini olmadan KMSG tabanlı şebeke bağlantılı, MGNT'li rüzgâr enerji sistemi oluşturulmuştur. KMSG çıkışında kontrolsüz doğrultucu kullanılarak yarı iletken ve sürücü maliyeti nispeten düşük bir sistem elde edilmiştir. Ayrıca sistemin kontrolünde PI (Proportional-Integral) ve PR (Proportional-Resonant) gibi doğrusal kontrolcülere yer verilmiş ve buda sistemin kontrolünü basit hale getirmiştir. Çalışmanın bir sonraki bölümünde sisteminin mekanik kısmını oluşturan rüzgâr türbininin ve KMSG'nin karakteristiği ve çalışma prensipleri verilmiştir. Üçüncü bölümde ise MGNT sistemini çalışma prensibi ve sistemi oluşturan güç dönüştürücülerinin tasarım ve kontrolü detaylandırılmıştır. Dördüncü bölümde, benzetim çalışmalarının sonuçlarına yer verilerek, son bölümde elde edilen bulgular irdelenerek gelecek yapılması planlanan çalışmalar hakkında bilgiler verilmiştir.

2. Mekanik Sistem Karakteristiği ve Çalışma Prensibi

Bu çalışmadaki MGNT'li şebeke bağlantılı rüzgâr enerji sisteminin blok diyagramı Şekil 1'deki gibidir. Rüzgâr türbininden alınan mekanik enerji şaft ve dişli kutusu yardımıyla KMSG döndürülerek generatör çıkışında bir gerilim elde edilir. Bu gerilim 3-fazlı köprü tip kontrolsüz doğrultucu ile doğrultularak Generatör Tarafı Dönüştürücü (GTD) olarak kullanılan yükseltici tip DA-DA dönüştürücünün girişine verilmiştir. Bu dönüştürücü

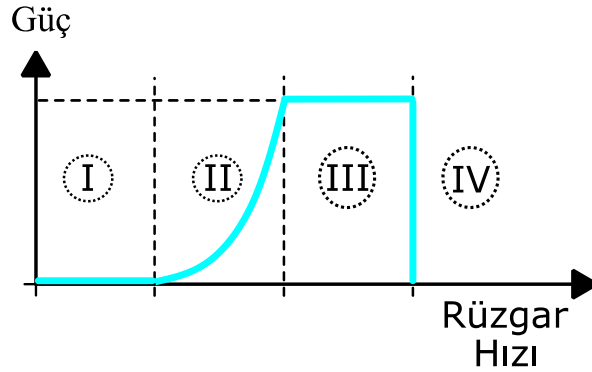
çıkışında ise sabit gerilim değerinde bir DA bara oluşturulur. Bu bara vasıtasıyla elde edilen elektriksel güç Şebeke Tarafı Dönüştürücü (ŞTD) olarak kullanılan tek fazlı H-köprü tipi eviricinin uygun tetiklenmesiyle şebekeye aktarılır.



Şekil 1. Tasarlanan Şebeke Bağlantılı RES güç devresi.

2.1. Rüzgâr türbin modeli

Rüzgâr türbinlerinden enerji üretiminin verimliliğini maksimize etmek ve türbin ömrünü uzatmak için Şekil 2'deki gibi dört farklı çalışma bölgesi ile kontrol edilirler. Birinci bölgede rüzgâr hızı generatörden elektrik enerjisi üretilemeyecek kadar düşüktür. Genellikle 3-4 m/s altındaki rüzgâr hızlarıdır. Bu bölgede türbin çalışmaz ve dolayısıyla güç üretimi yoktur. Türbinin çalışması için gerekli minimum rüzgâr hızına ulaşılan kadar beklenir. İkinci bölgede sistem, rüzgâr hızının artırılmasıyla üretilen gücün artması için MGNT ile kontrol edilir. Genellikle 3-4 m/s ile 12-15 m/s arasındadır. Bu bölgede rüzgâr hızı arttıkça üretilen güçte doğrusal olmayan bir şekilde artar. Ayrıca bu bölgede kanat eğim açısı optimal değerde tutulur. Türbin, bu bölgede maksimum verimlilikle çalışmaya zorlanır ve sistemin tüm bu hız aralığındaki hızlarında enerji üretimi optimize edilir. Üçüncü bölgede rüzgâr hızı türbin nominal değerinden fazla olduğu bölgedir. Burada kanat eğim açısı kontrol edilerek üretilen gücün nominalin üstüne çıkması engellenir. Son bölgede ise rüzgâr hızının sisteme zarar verecek seviyeler ulaştığı bölgedir. Bu durumda türbin güvenlik nedeniyle kapanır ve güç üretimi durur. Bu çalışmada ikinci bölgede çalışma ele alınacaktır.



Şekil 2. Rüzgâr türbininin farklı hızlardaki çalışma bölgeleri.

Rüzgârdan yakalanan güç (P_r) Denklem 1'deki gibi formülize edilebilir. Bu formülde A m^2 cinsinden türbin kanat alanı, V_r rüzgâr hızı (m/sn), ρ hava yoğunluğu (yaklaşık $1,225 \text{ kg/m}^3$) ve C_p ise kanat uç hız oranı λ ve kanat açısı β 'nin bir fonksiyonu olan güç katsayısıdır. Bu güç katsayısı Denklem 2 ile belirlenebilir. Bu denklemde $C_1 = 0,5$, $C_2 = 116\lambda'$, $C_3 = 0,4$, $C_4 = 0$, $C_5 = 5$, $C_6 = 21\lambda'$ ve $C_{67} = 0,01\lambda'$ 'dir. Buradaki λ' Denklem 3 ve Denklem 4 yardımıyla elde edilir [22, 25]. Bu denklemlerdeki w_r rotor açısal hızı ve R_b is metre cinsinden kanat yarıçapıdır. Bu formüllerden anlaşıldığı gibi türbinin üreteceği güç hızın küpü ile doğru orantılı olarak değişmektedir. Örneğin rüzgâr hızı yarıya düştüğünde üretilen güçte 1/8 katına inecektir. Bu nedenle nominal hızın çok altlarındaki hızlarda türbin gücü çok düşük olacaktır.

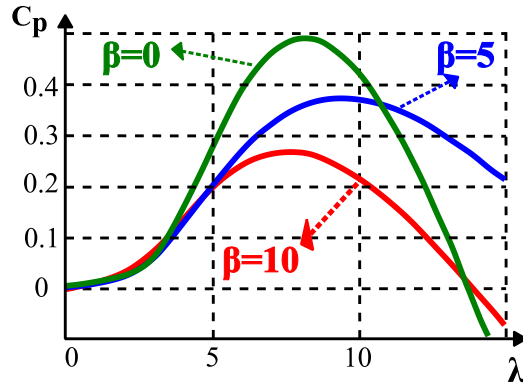
$$P_r = \frac{1}{2} A V_r^3 \rho C_p \quad (1)$$

$$C_p = C_1 (C_2 - C_3 \beta - C_4 \beta^x - C_5) e^{-C_6} + C_7 \quad (2)$$

$$\lambda = \frac{w_r R_b}{V_r} \quad (3)$$

$$\lambda' = \frac{1}{\lambda + 0.08\beta} - \frac{0.035}{\beta^3 + 1} \quad (4)$$

Kullanılan rüzgâr türbininin güç katsayısı C_p ile kanat uç hız oranı λ arasında ilişki Şekil 3'teki gibi farklı kanat açısı (β) değerleri için verilmiştir. Şekilden görüldüğü gibi güç katsayısı yaklaşık 0,5, kanat uç hız oranı ise yaklaşık 8 olduğunda maksimuma ulaşmaktadır. Bu nedenle bu çalışmada C_p ve λ değerleri nominal değerler alınarak kanat açısı değeri $\beta=0$ olarak alınmıştır. Böylece nominal rüzgâr hızında türbin nominal gücünde çalışacaktır.



Şekil 3. Kullanılan rüzgâr türbininin farklı güç katsayısı, kanat açısı değeri ve kanat uç hızı arasındaki ilişki.

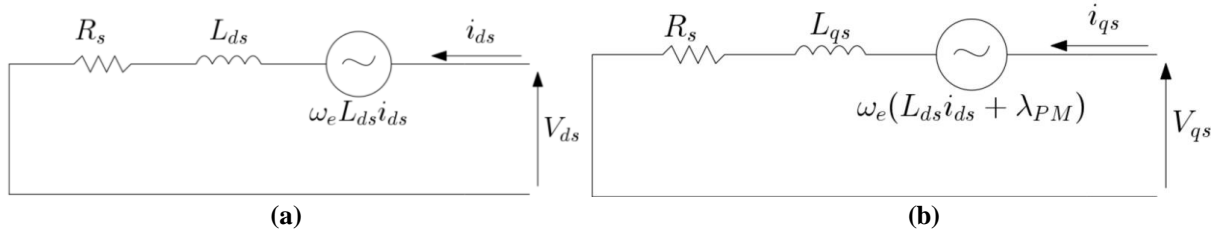
2.2. KMSG modeli

Bu çalışmada tercih edilen generatör tipi olan KMSG'nin d-q eksenlerindeki modeli Şekil 4'te verilmiştir. Bu modele göre d-q eksenlerinde stator gerilimleri (V_{sd} , V_{sq}) sırasıyla Denklem 5 ve Denklem 6'daki gibi yazılabilir. Burada R_s stator direnci, i_{sd} ve i_{sq} sırasıyla stator d-q ekseninde akımları, L_{sd} ve L_{sq} d-q ekseninde stator endüktansları, ω_e elektriksel açısal frekans ve λ_{KM} kalıcı mıknatısların akısıdır. Elektromanyetik tork (T_e) ise Denklem 7'deki gibidir. Bu denklemdeki N_p ise generatördeki kutup sayısını temsil etmektedir. Bu değerler kurulacak olan sistemin nominal gücü ile değişmektedir. Bu nedenle, bu çalışmada kullanılacak olan 2kW gücündeki KMSG ve rüzgâr türbin parametreleri [7, 23, 25] çalışmaları ve Denklem 5, Denklem 6 ve Denklem 7'den hareketle Tablo 1'deki gibi alınmıştır.

$$V_{sd} = R_s i_{sd} + L_{sd} \frac{d}{dt} i_{sd} - \omega_e L_{sd} i_{sq} \quad (5)$$

$$V_{sq} = R_s i_{sq} + L_{sq} \frac{d}{dt} i_{sq} + \omega_e (L_{sq} i_{sd} + \lambda_{KM}) \quad (6)$$

$$T_e = \frac{3N_p}{4} (i_{sq} \lambda_{PM} - i_{sd} i_{sq} (L_{sd} - L_{sq})) \quad (7)$$



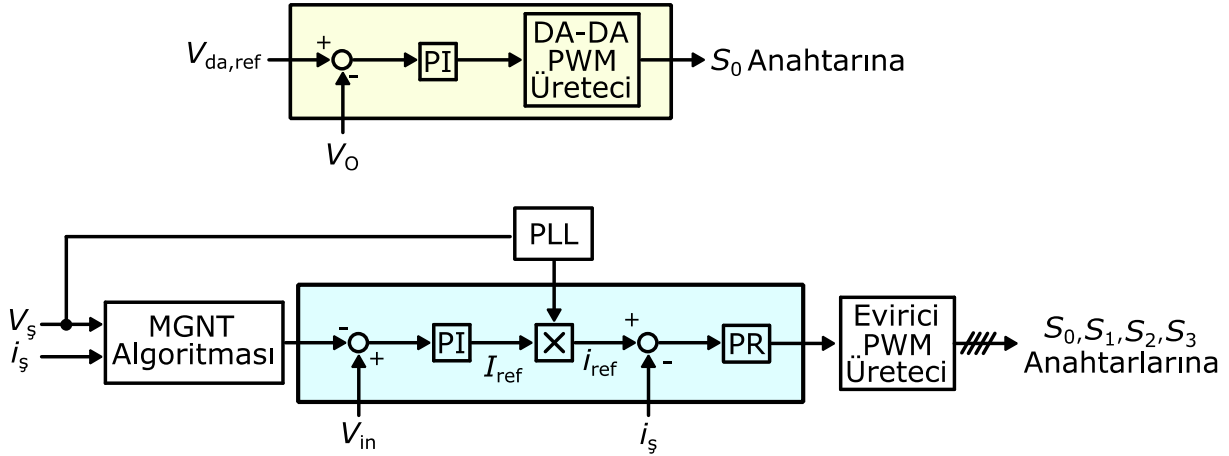
Şekil 4. KMSG'nin a) d eksen b) q eksen modeli [28].

Tablo 1. Kullanılan rüzgâr türbininin ve KMSG'nin parametreleri.

Parametre	Değer (birimi)
Rüzgâr türbin nominal çıkış gücü	2 (kW)
Rüzgâr türbin nominal rüzgâr hızı	12 (m/sn.)
Nominal Dönüş Hızı	1000 (dev/dk.)
Atalet momenti	1m (kg*m ²)
KMSG stator direnci (R_s)	3m (Ω)
KMSG endüktansı ($L_{sd} = L_{sq}$)	4m (Ω)
KMSG kutup sayısı (N_p)	10
KMSG faz-faz geri emk tepe değer sabiti	200 (V)
KMSG atalet momenti	100m (kg*m ²)

3. MGNT Sistemi ve Güç Dönüştürücüleri

Türbin tarafından yakalanan rüzgâr enerjisi KMSG'ye bağlı olan şaftı döndürmesiyle KMSG çıkışındaki mekanik enerji elektrik enerjisine dönüştürülür. Fakat değişken rüzgâr hızlarında KMSG'nin çıkış akım ve gerilim karakteristiğine uygun olarak maksimum gücün çekilmesi gerekir. Bunun için Şekil 5'deki gibi hız sensörsüz ve motor kontrol algoritması içermeyen MGNT sistemi kullanılmıştır. Bu sistemde transfer fonksiyonu Denklem 8'deki gibi bir PI denetleyicisi ile DA-DA dönüştürücünün çıkış gerilimi (V_o) istenilen DC bara geriliminde ($V_{o,ref}$) sabit tutulmak istenir. Burada k_p oransal, k_i integratör katsayısıdır. Türbine gelen değişken rüzgâr hızlarında maksimum gücü çekebilme için ise klasik Saptır Gözle (Perturb & Observe) algoritması [29] sisteme adapte edilmiştir. Bu algoritma şebeke gücüne bakarak DA-DA girişindeki gerilimin (V_{in}) kontrol edilmesi için bir referans gerilimi üretir. Üretilen bu referans gerilim bir PI denetçisinden geçerek şebeke akımı için genlik referansı ($I_{s,ref}$) oluşturur. Oluşturulan genlik bir Phase-Locked Loop (PLL) algoritmasının şebeke gerilimine (V_s) senkron ürettiği birim sinüs işaretlerle çarpılarak şebeke referans akımı ($i_{s,ref}$) oluşturulur. Bu referans akımın takibi için ise Denklem 9'da verilen PR (Proportional-Resonant) kontrolcüsü [30] kullanılmıştır. Bu denklemlerdeki k_{pr} ve k_{ipr} sırasıyla kontrolcünün oransal ve integratör katsayılarıdır. w_{c1} birinci harmonik için kesim frekansı ve w_1 şebeke geriliminin temel harmonik frekansdır.



Şekil 5. MGNT'li kontrol sistemi blok diyagramı.

$$PI(s) = k_p + \frac{k_i}{s} \quad (8)$$

$$PR(s) = k_{pr} + \frac{sk_{ipr}w_{c1}}{s^2 + 2w_{c1}s + w_1^2} \quad (9)$$

Kullanılan KMSG çıkışında elde edilecek gerilim eviricinin girişindeki DA baranın şebeke bağlantısını sağlaması için yeterli olmayacaktır. Bu nedenle generatör çıkışında Şekil 1'deki gibi konumlandırılan yükseltici tip bir DA-DA dönüştürücünün girişindeki gerilimi (V_{in}) ve akımı (I_{in}) görev periyodu (D) ile çıkışında belirli bir gerilim (V_o) ve akıma (I_o) Denklem 10'da verilen formüldeki gibi dönüştürülür. Bu dönüştürme oranının geçerli olması dönüştürücünün Sürekli İletim Modunda (SİM), yani bobin akımının bir periyot boyunca sıfırın üzerinde olması gerekir. Ayrıca bobin akımının süreksiz olması generatör tarafından akımın kesintili olacağı anlamına gelecektir. Bu nedenle dönüştürücünün SİM'de çalışabilmesi için gereken minimum endüktans değeri üzerinde bir endüktans seçilmesi gerekir. Denklem 11'de SİM için kritik endüktans değeri $L_{d,k}$ verilmiştir. Bu denkleme göre seçilecek olan endüktans L_d değeri $L_{d,k}$ değerinin maksimum olacağı çalışma duruma göre belirlenirse tüm çalışma aralığında dönüştürücü SİM'de çalışacaktır. Bu nedenle Denklem 11'deki D değerinin minimum ve R yük değerinin maksimum olduğu durum ele alınır. Generatör ve rüzgâr türbin çalışma aralığı ele alındığında DA-DA dönüştürücünün çıkış gerilimi 400V, girişinin ise generatör tarafından üretilen maksimum 300V çalışma durumu için minimum görev periyodu $D_{min} = 0,25$ olarak alınmıştır. DA-DA dönüştürücü çıkış empedansı olarak düşünülebilecek olan R yük değerinin maksimum olması dönüştürücü çıkış akımının minimum olduğu değere denk gelecektir. Bu değer ise sistemin minimum çalışma gücüdür ve bu güç değeri 100W olarak belirlendiğinden yola çıkılarak $R = 1200\Omega$ olarak elde edilir. Bunlara göre ise L_d değeri Denklem 11 yardımıyla yaklaşık 12 mH olarak hesaplanmıştır. Dönüştürücü çıkışındaki kapasitenin (C_o) seçiminde ise kesintisiz çalışma durum sınır değerinin üstünde bir değer seçilmelidir. Bu değer Denklem 12'de verilen formülle endüktans değerinin belirlenmesinde benzer şekilde belirlenmiştir. Tablo 2'de tasarlanan DA-DA dönüştürücünün değerleri verilmiştir.

$$\frac{V_o}{V_{in}} = \frac{I_{in}}{I_o} = \frac{1}{1-D} \quad (10)$$

$$L_{d,k} = \frac{D(1-D)^2 R}{2f_{sw}} \quad (11)$$

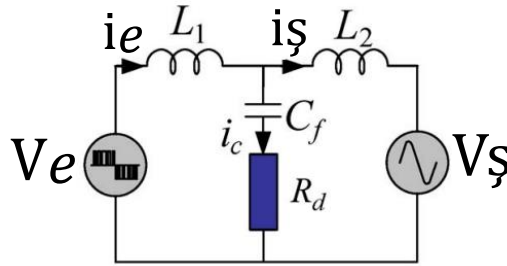
$$C_{o,k} = \frac{D}{2Rf_{sw}} \quad (12)$$

DA-DA dönüştürücü çıkışında konumlandırılan dört anahtarlı (S_1, S_2, S_3, S_4) H-köprü tip evirici, KMSG'den gelen gücü MGNT sistemi yardımıyla şebekeye aktaracaktır, fakat şebeke ile evirici arasına yüksek frekans harmoniklerini bastırmak için Şekil 1'deki gibi bir LCL tipi filtre bağlanmıştır. Bu filtrenin sebep olacağı f_r rezonans ve kapalı çevrim sistem kararlılığı için bir R_d direnci yardımıyla pasif sönümlenme sistemi yapılmıştır.

Şekil 6’da görüldüğü gibi evirici çıkış gerilimi (V_e) vasıtasıyla üretilen kare dalga formundaki gerilim L_1 ve L_2 filtre bobinlerinden i_e ve i_s akımlarını akıtmaktadır. Böyle bir sistemin transfer fonksiyonu şebeke geriliminin ideal olduğu varsayımıyla Denklem 13’de verilmiştir. Bu denklem yardımıyla sistemin frekans cevabı oluşturularak rezonansı önleyecek olan R_d direnci belirlenmiştir. Ayrıca buradaki filtre elemanları belirlenirken Denklem 14’de verilen rezonans frekansı dikkate alınmalıdır. Bu rezonans frekansı $10\omega_1 < f_r < f_{sw}/2$ aralığında tutulmaya çalışılmıştır. Burada verilen f_{sw} evirici anahtarlama frekansdır. Tüm bu analiz ve limitlerle tasarlanan eviricinin parametreleri Tablo 2’de özetlenmiştir.

$$\frac{i_s}{V_e} = \frac{C_f R_d s + 1}{L_1 L_2 C_f s^3 + C_f (L_1 + L_2) s^2 + (L_1 + L_2) s} \quad (13)$$

$$f_r = \frac{1}{2\pi} \sqrt{\frac{L_1 + L_2}{L_1 L_2 L C_f}} \quad (14)$$



Şekil 6. Pasif sönümlenmeli LCL tipi filtre modeli [31].

Tablo 2. Tasarlanan DA-DA dönüştürücü ve evirici parametreleri.

Parametre	Değer (birimi)
Dönüştürücü giriş (C_{in}) ve çıkış (C_o) kapasiteleri	1 (mF), 1 (mF)
Dönüştürücü endüktansı (L_d)	12 (mH)
Dönüştürücü anahtarlama frekansı (f_{sw})	10 (kHz)
DA bara referans gerilimi	400 (V)
Evirici filtre bobinleri (L_1, L_2)	3 (mH), 3 (mH)
Evirici filtre kapasitörü (L_f) ve sönüm direnci (R_d)	2 (μ F), 6 (Ω)
Şebeke temel harmonik açısal frekansı (ω_1)	100π (rad)
Şebeke nominal faz-nötr etkin gerilimi (V_s)	220 (V)

4. Benzetim Çalışmaları ve Sonuçları

Benzetim çalışmaları, tasarlanan motor kontrol tekniği kullanılmayan ve sensörsüz KMSG tabanlı MGNT’li şebeke bağlantılı rüzgâr enerji sisteminin performansını doğrulamak için yapılmıştır. Tüm sistem PSIM benzetim programında tasarlanmış ve sonuçlar alınmıştır. Benzetim çalışmalarının tamamında kullanılan rüzgâr türbini, KMSG, DA-DA yükseltici tip dönüştürücü ve evirici parametreleri önceki bölümlerde verildiği gibidir. Ayrıca sistemin kontrolcü parametreleri ise Tablo 3’de özetlenmiştir. Şekil 7’de tüm sistemin benzetim görüntüsü verilmiştir. Şeklin üst kısmında sistemin rüzgâr türbini, KMSG, doğrultucu devre, DA-DA dönüştürücü devre, evirici, LCL filtre, sensör ve şebeke gibi donanım kısımları verilmiştir. Alt bölümünde ise sistemi kontrol edecek olan mikro kontrolcü ve onun içerisinde koşturulacak olan kontrol algortimasının şematik düzeni verilmiştir. Burada görüldüğü gibi sistem TI TMS320f28335 DSP kitine uygun ayrık zamanlı olarak tasarlanmıştır. Bu durumda, akım/gerilim örnekleme ve darbe genlik modülasyon sinyallerinin güncellemeleri için gecikmeler sisteme dahil edildiğinden (hesaplama geçikmesi süresi hariç) sonuçlar gerçek zamanlı çalışmaya daha yakın olacaktır.

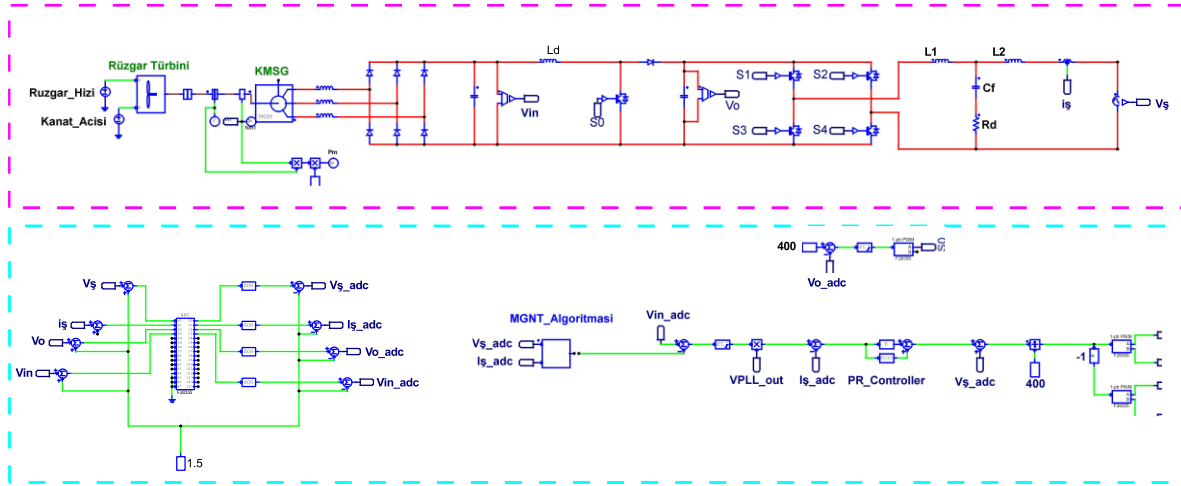
Sistemin ilk testi olarak sabit rüzgâr hızı altında performansı ele alınmıştır. Kanat açısı $\beta=0$ derece ve rüzgâr hızı $V_r=12\text{m/s}$ altında sistem çalıştırılarak elde edilen sonuçlar Şekil 8’de verilmiştir. 12m/s rüzgâr hızında ve 0 derecelik kanat açısında sistemin üretmesi gereken güç nominal güç olan 2kW ’dır. Şekil 8’de görüldüğü üzere

sistem yaklaşık bu değeri sağlayacak olan 12,8Atepe şebeke akım referansını üretmiş ve evirici bu referans akımı takip ederek 2kW'lık gücü şebekeye aktarmıştır. Ayrıca KMSG çıkış gerilimi, MGNT sisteminin ürettiği 175V referans geriliminde sabit tutulmuştur. Bunlar sistemde kullanılan basit MGNT algoritmasının çalışabildiğini ve kullanılan doğrusal kontrolcülerin yeterliliğini göstermektedir.

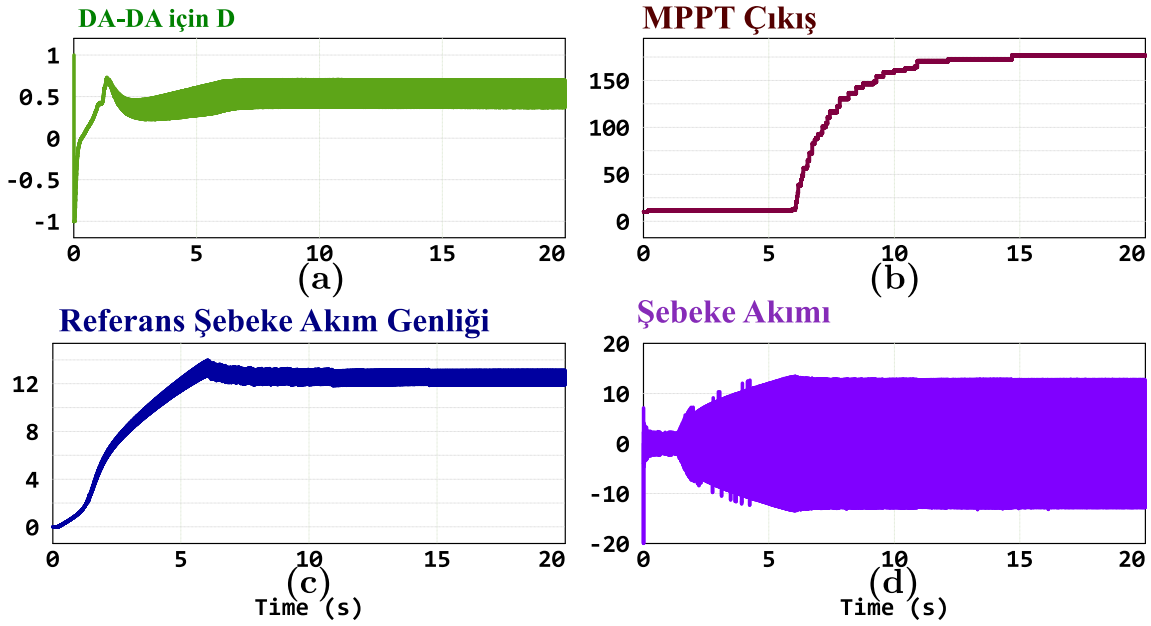
Tablo 3. Tasarlanan sistemdeki kontrolcü parametreleri.

Parametre	Değer
DA-DA dönüştürücü için PI kontrolcüsü oransal katsayısı (k_p)	0,01
DA-DA dönüştürücü için PI kontrolcüsü integratör katsayısı (k_i)	0,01
PR kontrolcüsü oransal katsayısı (k_{pr})	20
PR kontrolcüsü integratör katsayısı (k_{ipr})	1000
Evirici için PI kontrolcüsü oransal katsayısı (k_p)	0,01
Evirici için PI kontrolcüsü integratör katsayısı (k_i)	0,02
MGNT algoritması adım aralığı	0,5

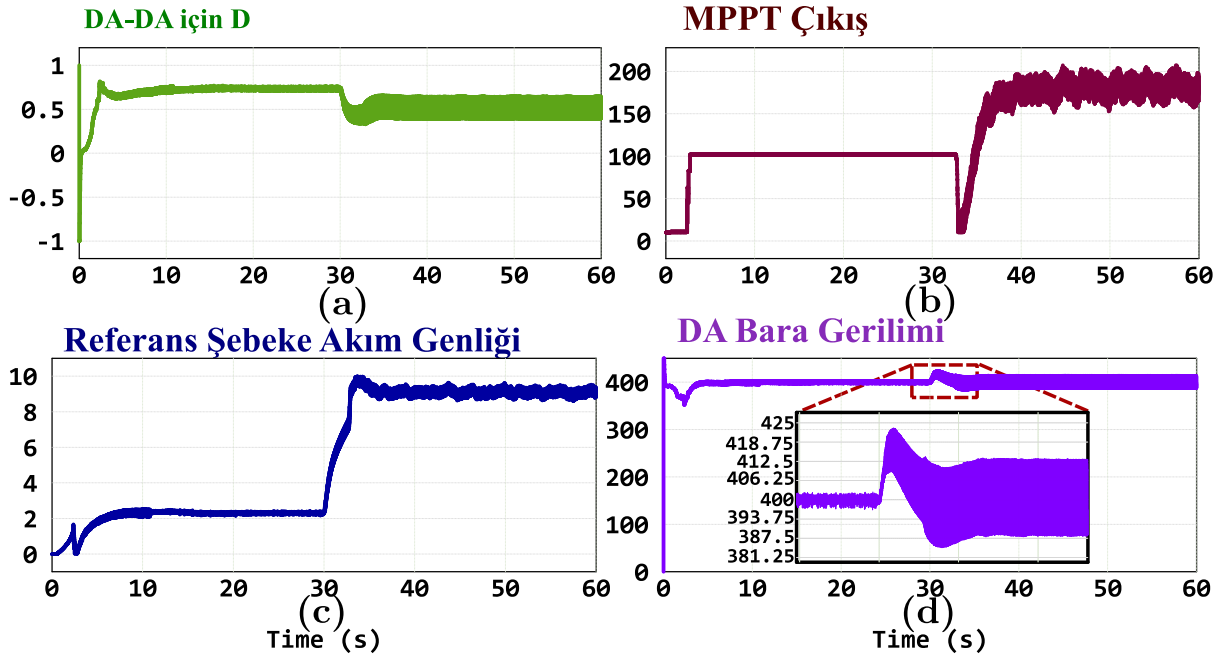
Diğer bir testte ise rüzgâr hızında ani bir değişim olduğunda sistemin kalıcı durum ve dinamik durum tepkileri ölçülmek istenmiştir. Bunun için kanat açısı değeri $\beta=0$ değerinde ve 7m/s gibi çok düşük hızla başlayan rüzgâr hızı $t=30$. saniyede aniden 11m/s değerine düşürülmüştür. Bu durumdaki sonuçlar Şekil 9'da verilmiştir. Burada 0-30 sn. aralığında rüzgâr hızı 7m/s olduğu için Denklem 1 kullanılarak gücün 12m/s rüzgârdakinin $7^3/12^3$ katına inmesi beklenmektedir. Yani 7m/s rüzgâr hızında üretilecek güç yaklaşık 390W'dır. Bu güç için yaklaşık 2,5Atepe değerinde şebekeye akım basılmalıdır. Benzer şekilde 30. Saniyeden sonra hızın 11m/s'e çıkmasıyla birlikte üretilen güç yaklaşık 1500 kW civarına çıkmalıdır. Bunun için ise yaklaşık 9,8Atepe değerinde şebekeye akım basılmalıdır. Şekil 9'dan görüldüğü gibi bu akım referansları MGNT sistemi ile üretilmiştir. Ayrıca bu şekillerden görüldüğü üzere sistem farklı rüzgâr hızında stabil çalışmış ve ani rüzgâr değişimlerinde sistemin çalışması devam ettirilebilmiştir. Ek olarak DA bara gerilimi verilen farklı rüzgâr hızlarında 400V değerinde sabit tutulmuştur.



Şekil 7. Tasarlanan sistemin benzetim ekran görüntüsü.



Şekil 8. Sabit rüzgâr hızında sistemin a) DA-DA dönüştürücü için ürettiği görev periyodu D b) MGNT algoritmasının ürettiği referans gerilim (V) c) Şebeke akım referansı (A) d) Şebeke akımı (A) değişimleri.



Şekil 9. Değişken rüzgâr hızında a) DA-DA dönüştürücü için ürettiği görev periyodu D b) MGNT algoritmasının ürettiği referans gerilim (V) c) Şebeke akım referansı (A) d) DA bara gerilim (V) değişimleri.

5. Sonuç ve Gelecek Çalışmalar

Bu çalışmada rüzgâr enerjisinden elde edilen mekanik güç bir KMSG tipi generatörle elektrik enerjisine çevrilerek şebekeye aktarmayı amaçlamıştır. Değişken rüzgâr hızlarında da elde edilecek gücü maksimumda tutabilmek için hız sensörü ve herhangi bir motor kontrol tekniği içermeyen basit ve etkili bir MGNT yapısı önerilmiştir. Bu yapıda generatör çıkışında herhangi bir anahtarlama elemanı, dolayısıyla kapı sürücü devresi içermeyen diyotlu doğrultucu kullanılmıştır. Doğrultucu çıkışında DA-DA yükseltici tip bir dönüştürücü ile evirici

için gerekli olan bara gerilimi çeşitli rüzgâr hızlarında sağlanmıştır. Önerilen yapının performansı benzetim çalışmalarıyla doğrulanmıştır. Benzetim çalışmaları sonuçları sistemin değişken rüzgâr güçlerinde maksimum gücün şebekeye aktarılabilirliğini göstermiştir. Gelecek çalışmalarda sistemde kullanılan P&O algoritmasının adaptif adım aralığında çalışması veya bu algoritmanın yerine daha gelişmiş algoritmaların kullanılarak sistem performansının artırılması hedeflenmektedir.

Kaynaklar

- [1] Afridi SK, Koondhar MA, Jamali MI, Alaas ZM, Alsharif MH, Kim MK, Mahariq I, Touti E ve diğerleri. Winds of Progress: An In-depth Exploration of Offshore, Floating, and Onshore Wind Turbines as Cornerstones for Sustainable Energy Generation and Environmental Stewardship. *IEEE Access* 2024; 12: 66147–66166.
- [2] Chen P, Thiringer T. Analysis of energy curtailment and capacity over installation to maximize wind turbine profit considering electricity price–wind correlation. *IEEE Trans on Sustainable Energy* 2017; 8(4): 1406-1414.
- [3] Geng Y, Li C, Cao Y, Chen H, Kuang Y, Ren X, Bai X. Cost analysis of air capture driven by wind energy under different scenarios. *J Mod Power Syst Clean Energy* 2016; 4(2): 275-281.
- [4] Yaramasu V, Wu B, Sen PC, Kouros S, Narimani M. High-power wind energy conversion systems: State-of-the-art and emerging technologies. *Proceedings of the IEEE* 2015; 103(5): 740-788.
- [5] Ouyang J, Li M, Zhang Z, Tang T. Multi-timescale active and reactive power-coordinated control of large-scale wind integrated power system for severe wind speed fluctuation. *IEEE Access* 2019; 7: 51201-51210.
- [6] Dursun EH, Koyuncu H, Kulaksiz AA. A novel unified maximum power extraction framework for PMSG based WECS using chaotic particle swarm optimization derivatives. *Eng Sci Technol Int J* 2021; 24(1): 158-70.
- [7] Mishra J, Pattnaik M, Samanta S. Drift-free perturb and observe MPPT algorithm with improved performance for SEIG-based stand-alone wind energy generation system. *IEEE Trans. Power Electron* 2019; 35(6): 5842-5849.
- [8] Chen W, Yang W, Qi H, Shi Z, Geng H. Coordinated power reserve control of wind farm for frequency regulation. *IEEE Access* 2023; 11: 55465-55473.
- [9] Wang X, Yang R, Shi Z, Cai X, Shi X, Chen Y. Coordinated low voltage ride-through of MMC-HVDC transmission system and wind farm with distributed braking resistors. *IEEE Access* 2022; 10: 87860-87869.
- [10] Ruiz C, Abad G, Zubiaga M, Madariaga D, Arza J. Wind turbine oriented solutions to improve power quality and harmonic compliance of ac offshore wind power plants. *IEEE Access* 2021; 9: 167096-167116.
- [11] Shutari H, Ibrahim T, Nor NB, Saad N, Tajuddin MF, Abdulrab HQ. Development of a novel efficient maximum power extraction technique for grid-tied VSWT system. *IEEE Access* 2022; 10: 101922-101935.
- [12] Chen W, Yang W, Chen Q, Li J, Geng H. Wind Speed Estimation for PMSG-Based WECS under Power Limit Control. *IEEE 6th International Electrical and Energy Conference (CIEEC)*; 12 May 2023; Hefei, China. pp. 1288-1292.
- [13] Du C, Du X, Tong C, Li Y, Zhou P. Stability analysis for DFIG-based wind farm grid-connected system under all wind speed conditions. *IEEE Trans Ind Appl* 2022; 59(2): 2430-2445.
- [14] Puchalapalli S, Singh B, Das S. Grid-interactive smooth transition control of wind-solar-dg based microgrid at unpredictable weather conditions. *IEEE Trans Ind Appl* 2024; 60(1): 1519-1529.
- [15] Chojaa H, Derouich A, Zamzoum O, Mahfoud S, Taoussi M, Albalawi H, Benboughenni H, Mosaad MI. A novel DPC approach for DFIG-based variable speed wind power systems using DSpace. *IEEE Access* 2023; 11: 9493-9510.
- [16] Shanmugam L, Palanimuthu K, Joo YH. Decentralized sampled-data control for stochastic disturbance in interconnected power systems with PMSG-based wind turbines. *IEEE Trans Cybern* 2023; 54(6): 3516-3525.

- [17] Aldin NA, Abdellatif WS, Elbarbary ZS, Omar AI, Mahmoud MM. Robust speed controller for PMSG wind system based on Harris Hawks optimization via wind speed estimation: a real case study. *IEEE Access* 2023; 11: 5929-5943.
- [18] Qin Y, Wang X, Wang H, Cai X, Lin B, Xu H. Effect of submarine cable capacitance on dynamic aggregation modeling of SCIG-based wind farm. *IEEE 4th International Conference on HVDC (HVDC)*; 6 Nov 2020; Xi'an, China. pp. 651-656.
- [19] Cheng M, Zhu Y. The state of the art of wind energy conversion systems and technologies: A review. *Energy Convers Manage* 2014; 88: 332-437.
- [20] Sun B, Chen Z, Gao C, Haddad A, Liang J, Liu X. A power decoupling control for wind power converter based on series-connected MMC and open-winding PMSG. *IEEE Trans Ind Electron* 2021; 69(8): 8091-8101.
- [21] Govinda CV, Udhay SV, Rani C, Wang Y, Busawon K. A review on various MPPT techniques for wind energy conversion system. *International conference on computation of power, energy, information and communication (ICCPEIC)*; 28 Mar 2018; Chennai, India. pp. 310-326.
- [22] Sandeep V, Namala KK, Rao DN. Grid connected wind power system driven by PMSG with MPPT technique using neural network compensator. *International Conference on Energy Efficient Technologies for Sustainability (ICEETS)*; 7 Apr 2016; Nagercoil, India. pp. 917-921.
- [23] Chojaa H, Derouich A, Chehaidia SE, Zamzoum O, Taoussi M, Elouatouat H. Integral sliding mode control for DFIG based WECS with MPPT based on artificial neural network under a real wind profile. *Energy Rep* 2021; 7: 4809-4824.
- [24] Putri AI, Ahn M, Choi J. Speed sensorless fuzzy MPPT control of grid-connected PMSG for wind power generation. *International Conference on Renewable Energy Research and Applications (ICRERA)*; 11 Nov 2012; Nagasaki, Japan. pp 1-6.
- [25] Chen J, Yao W, Zhang CK, Ren Y, Jiang L. Design of robust MPPT controller for grid-connected PMSG-Based wind turbine via perturbation observation based nonlinear adaptive control. *Renewable Energy* 2019; 134: 478-95.
- [26] Tiwari R, Kumar K, Babu NR, Prabhu KR. Coordinated mppt and dpc strategies for pmsg based grid connected wind energy conversion system. *Energy Procedia* 2018; 145: 339-44.
- [27] Toumi I, Boulmaiz A, Meghni B, Hachana O. Robust variable step P&O algorithm based MPPT for PMSG wind generation system using estimated wind speed compensation technique. *Sustainable Energy Technol Assess* 2023; 60: 103420.
- [28] Penalba M, Sell NP, Hillis AJ, Ringwood JV. Validating a wave-to-wire model for a wave energy converter—Part I: The Hydraulic Transmission System. *Energies* 2017; 10(7): 977.
- [29] Oguz CB, Avci E, Ozturk SB. Analysis of PV power plant performance considering combination of different MPPT algorithms, shading patterns and connection types. *Eng Sci Technol Int J* 2023; 48: 101559.
- [30] Avci E, Ucar M. Proportional multi-resonant-based controller design method enhanced with a lead compensator for stand-alone mode three-level three-phase four-leg advanced T-NPC inverter system. *IET Power Electron* 2020; 13(4): 863-872.
- [31] Wu W, He Y, Tang T, Blaabjerg F. A new design method for the passive damped LCL and LLCL filter-based single-phase grid-tied inverter. *IEEE Trans Ind Electron* 2012; 60(10): 4339-50.