

HAYVAN BARINAKLARINDA DOĞAL HAVALANDIRMA VE HESAPLAMA YÖNTEMİ

Salim MUTAF*

ÖZET

Hayvan barınaklarında doğal havalandırma sisteminin projelendirilmesinde ve yapının boyutlandırılmasındaki amaç, sıcaklık, nem ve gaz (CO_2 , NH_3 , H_2S) sınırlarındaki ekstrem sapmaları en düşük düzeye indirerek, hayvanlar üzerindeki iklimsel zorlanımları azaltmaktır. Doğal havalandırma sistemi, hayvan barınaklarındaki iklimsel çevre denetim yöntemlerinden biri olup, havalandırma ile, barınak içindeki nem ve sıcak havalardaki fazla sıcaklık dışarıya atılmakta, aynı zamanda hayvanlara taze hava sağlanmaktadır.

Doğal havalandırmanın etkinliği; iklimsel koşullara, hayvanların iklimsel isteklerine, yerleşim sıklığına, binanın yalıtım düzeyine ve yapısal özelliklerine göre projelendirilmesine bağlıdır. Hayvan barınaklarındaki doğal havalandırmanın projelendirme özellikleri ve doğal havalandırmanın etkinliğini artırma için gerekli yapısal boyutlandırmalar aşağıdaki gibi özetlenmiştir.

1. Binalardaki genişlik 12 m'nin üzerine çıkmamalıdır.
2. Mahya yüksekliği 4 - 5 m'nin altında olmamalıdır.
3. Mahyada sürekli ve fenerli havalandırma boşluğu sağlanmalıdır.
4. Yan duvarlardaki havalandırma boşlukları, uzun yan duvar alanlarının % 50 - 60'ı dolayında olmalıdır.
5. Radyasyonla olan ısı artışını düşük düzeylerde tutabilmek için, saçak uzunluğu 0,7 - 0,8 m'nin altına düşürülmemelidir.
6. Etkin hava çıkış boşluğu ile hava giriş boşluğu arasındaki oran, en az 1/2 ya da 1/3 olmalıdır.
7. Çatı eğimi 20° 'nin altına düşürülmemelidir.

GİRİŞ

Hayvan barınaklarında doğal havalandırma sisteminin projelendirilmesinde ve yapının boyutlandırılmasındaki amaç, iç mekândaki sıcaklık, nem ve gazların (CO_2 , NH_3 , H_2S) optimal sınırlardan olan sapmalarını en düşük düzeylere indirerek hayvanlar üzerindeki iklimsel zorlanımları azaltmaktır. Doğal havalandırma sistemi, hayvan barınaklarındaki çevre denetim yöntemlerinden biri olup, havalandırma ile barınak içindeki nem ve sıcak havalardaki fazla sıcaklık dışarıya atılmakta, aynı zamanda hayvanlara taze hava sağlanmaktadır.

* Prof.Dr., Akdeniz Üniversitesi Ziraat Fakültesi, Zootekni Bölümü

Barınaklarda iklimsel çevre denetimi için gerekli mekanik gereçler kullanılmadan, iç mekânda hayvanların biyoklimatik isteklerini sağlamada tek olanak, bina yapı elemanlarının fiziksel özellikleri ve doğal havalandırmadır. Bunlarda yapılacak olan değişikliklerle, barınak içi iklimsel çevre, optimal sınırlara belirli oranlarda yaklaştırılabilir. Bu nedenle de, doğal havalandırmanın etkinliğini artırma amacı ile çok sayıda teorik ve deneysel araştırma yapılmıştır (Abshoff, 1984; Mahoney ve Fryrear, 1985; Bottcher ve Ark., 1986; Walker ve Ark., 1986; Allen ve Payne, 1987; Mutaf, 1988).

Doğal havalandırmanın etkinliği; bölgenin iklimsel koşullarına (havanın sıcaklığı-nemi, güneş radyasyonu, rüzgarın hızı-yönü), hayvanların biyoklimatik çevre isteklerine, yerleşim sıklığına, barındırma yöntemine ve barınağın yapısal özelliklerine (binanın boyutları-yönü, yapı malzemesi, yapı elemanlarının yalıtım düzeyleri) göre projelendirilmesine bağlıdır (Bruce, 1973; Dybwad ve Ark., 1974; Bruce, 1977; Bruce, 1978; Timmons ve Baughman, 1981; Andersen, 1982; Bruce, 1982; Bottcher ve Willits, 1987). Tasar aşamasında, bölgenin iklimsel koşulları ve hayvanların biyoklimatik istekleri dikkate alınmadan verilen kararlar sonucunda boyutlandırılan ve inşa edilen hayvan barınaklarında yeterli doğal hava dolaşımı ve değişimi sağlanamaz. Bu da, barınak içi iklimsel çevredeki optimal sınırlardan olan sapmaların büyümesine neden olmaktadır.

GEREKLİ YAZ HAVA DEBİSİ

Tropik günler için (yüksek sıcaklık $\geq 30^{\circ}\text{C}$) kümeslerdeki gerekli yaz hava debisi aşağıdaki denklemden hesaplanır.

$$V = \frac{Q_{TD} + Q_{BR}}{0.29 \Delta t} \quad (\text{Drury ve Baxter, 1960; Koenigsberger ve Ark., 1978}).$$

Burada;

$$V = \text{Hava debisi (m}^3 \cdot \text{saat}^{-1} \cdot \text{kg}^{-1} \cdot \text{can. ağır.)},$$

$$Q_{TD} = \text{Hayvanların yaydığı duyulur ısı} \\ (\text{kcal} \cdot \text{saat}^{-1} \cdot \text{kg}^{-1} \cdot \text{can. ağır.}),$$

Q_{BR} = Yapı elemanlarından kondüksiyon ve radyasyonla olan ısı artışı ($\text{kcal.saat}^{-1} \cdot \text{kg}^{-1} \cdot \text{can.ağır.}$),

Δt = İç-dış hava sıcaklıkları arasındaki fark ($^{\circ}\text{C}$)'dir.

Çevre sıcaklığı $28-32^{\circ}\text{C}$ 'ler arasında olduğunda hayvanların yaydıkları toplam ısının yaklaşık % 40'ı duyulur ısı, % 60'ı gizli ısıdır (Longhouse ve Ark., 1960; Strøin ve Feenstra, 1980). Yapı elemanlarından kondüksiyon ve radyasyonla olan ısı yükü ise, yapı elemanlarında yalıtım yeterli olduğunda yaklaşık olarak hayvanların yaydıkları duyulur ısının % 65-68'idir (Drury ve Baxter, 1960; Mutaf, 1980). Bu durumda gerekli yaz hava debisi tavuklar için $4 \text{ m}^3 \cdot \text{saat}^{-1} \cdot \text{kg}^{-1} \cdot \text{canlı ağırlık}$, sığırlar için $600 \text{ m}^3 \cdot \text{saat}^{-1} \cdot 500 \text{ kg}^{-1} \cdot \text{canlı ağırlık}$ tır (Mutaf, 1975; Mutaf, 1988).

GEREKLİ HAVALANDIRMA BOŞLUKLARI VE BOYUTLANDIRMA

Etkin Hava Çıkış Boşluğu

Hayvan barınaklarında etkin hava çıkış boşlukları aşağıdaki denklemden yararlanılarak hesaplanır.

$$V = 0.0044 A_2^{2/3} (Q_{TD BR} H_2)^{1/3} \text{ m}^3 \cdot \text{san}^{-1} \cdot \text{kg}^{-1} \cdot \text{can.ağır.} \quad (\text{Mutaf, 1988}).$$

Yukarıdaki denklemden etkin hava çıkış boşluğu aşağıdaki gibi elde edilir.

$$A_2 = 108 \cdot V^{3/2} \left(\frac{1}{Q_{TD BR}} \right)^{1/2} \left(\frac{1}{H_2} \right)^{1/2} \text{ m}^2 \cdot \text{kg}^{-1} \cdot \text{can.ağır.}$$

Burada;

A_2 = Etkin hava çıkış boşluğu ($\text{m}^2 \cdot \text{kg}^{-1} \cdot \text{can.ağır.}$)

V = Hava debisi ($\text{m}^3 \cdot \text{san}^{-1} \cdot \text{kg}^{-1} \cdot \text{can.ağır.}$)

$$Q_{TD BR} = Q_{TD} + Q_{BR}$$

Q_{TD} = Hayvanların yaydığı duyulur ısı

($\text{kcal.saat}^{-1} \cdot \text{kg}^{-1} \cdot \text{can.ağır.}$)

Q_{BR} = Yapı elemanlarından kondüksiyon ve radyasyonla olan ısı artışı ($\text{kcal.saat}^{-1} \cdot \text{kg}^{-1} \cdot \text{can.ağır.}$)

H_2 = Etkin çekiş yüksekliği (m)'dir.

Tropik günler için (yüksek sıcaklık $\geq 30^{\circ}\text{C}$);

Tavuk kümeslerinde, $V = 4 \text{ m}^3 \cdot \text{saat}^{-1} \cdot \text{kg}^{-1} \cdot \text{can. ağır. ve}$

$Q_{\text{TD BR}} = 2,4 \text{ kcal. saat}^{-1} \cdot \text{kg}^{-1} \cdot \text{can. ağır.}$ olarak alındığında;

$$A_2 \text{ Tav.} = 0.0025 \left(\frac{1}{H_2} \right)^{1/2} \text{ m}^2 \cdot \text{kg}^{-1} \cdot \text{can. ağır. tır.}$$

Sığır ahırlarında, $V = 600 \text{ m}^3 \cdot \text{saat}^{-1} \cdot 500 \text{ kg}^{-1} \cdot \text{can. ağır. ve}$

$Q_{\text{TD BR}} = 944 \text{ kcal. saat}^{-1} \cdot 500 \text{ kg}^{-1} \cdot \text{can. ağır.}$ olarak alındığında;

$$A_2 \text{ Sığ.} = 0.25 \left(\frac{1}{H_2} \right)^{1/2} \text{ m}^2 \cdot 500 \text{ kg}^{-1} \cdot \text{can. ağır. tır.}$$

Etkin Çekiş Yüksekliği

Etkin çekiş yüksekliği aşağıdaki denklemden yararlanılarak hesaplanır.

$$H_2 = \frac{1}{1 + (A_2/A_1)^2} H_1 \quad (\text{Andersen, 1982}).$$

$$H_1 = a_1 + \frac{B}{2} \tan \alpha + a_2 \quad (\text{Şekil 1}).$$

Burada;

H_2 = Etkin çekiş yüksekliği (m),

A_2 = Etkin hava çıkış boşluğu ($\text{m}^2 \cdot \text{kg}^{-1} \cdot \text{can. ağır.}$),

A_1 = Etkin hava giriş boşluğu ($\text{m}^2 \cdot \text{kg}^{-1} \cdot \text{can. ağır.}$),

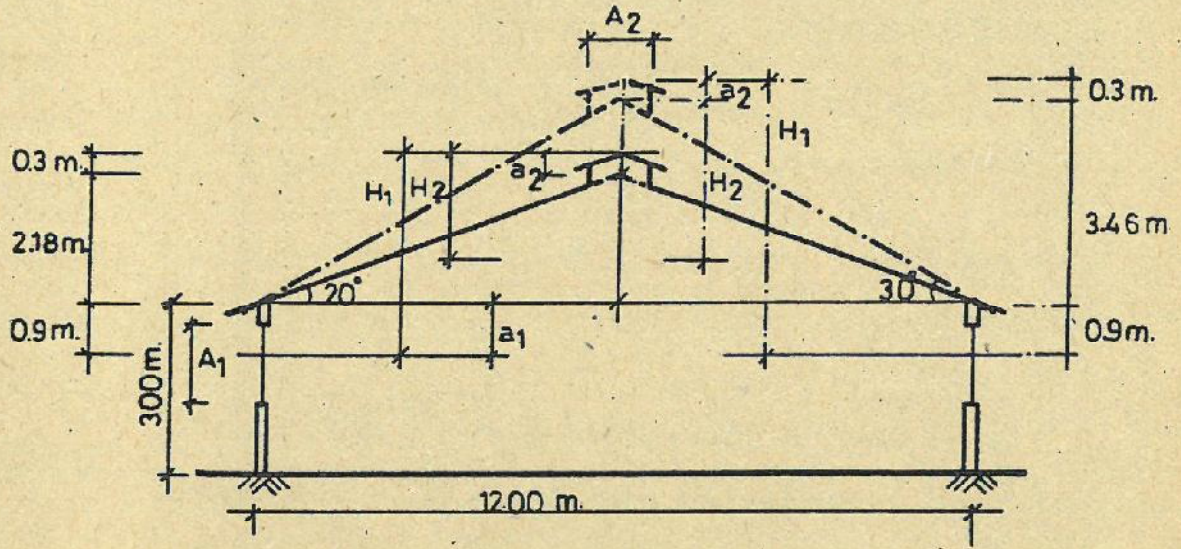
H_1 = Hava giriş boşluğu merkezi ile hava çıkış boşluğu üst sınırı arasındaki yükseklik (m),

$a_1 = 0,9 \text{ m.}$,

$a_2 = 0,3 \text{ m.}$,

α = Çatı eğimi,

B = Bina genişliği (m)'dir.



Şekil 1 : Doğal havalandırmada boyutlandırma

Çatı eğimi 20° ise;

$$H_1 = 0,9 + \frac{12}{2} \tan 20^\circ + 0,3 = 3,38 \text{ m.'dir.}$$

Çatı eğimi 30° ise,

$$H_1 = 0,9 + \frac{12}{2} \tan 30^\circ + 0,3 = 4,66 \text{ m.'dir.}$$

$$\frac{A_2}{A_1} = \frac{1}{1} \text{ ise, } H_2 = \frac{1}{1 + (1/1)^2} H_1 = 0,50 H_1$$

$$\frac{A_2}{A_1} = \frac{1}{2} \text{ ise, } H_2 = \frac{1}{1 + (1/2)^2} H_1 = 0,80 H_1$$

$$\frac{A_2}{A_1} = \frac{1}{3} \text{ ise, } H_2 = \frac{1}{1 + (1/3)^2} H_1 = 0,90 H_1$$

$$\frac{A_2}{A_1} = \frac{1}{5} \text{ ise, } H_2 = \frac{1}{1 + (1/5)^2} H_1 = 0,96 H_1 \text{ 'dir.}$$

Geometrik Hava Çıkış ve Giriş Boşlukları

Geometrik hava çıkış-giriş boşlukları aşağıdaki eşitliklerden yararlanılarak hesaplanır.

$$A_2 = C_2 A_{2g}; \quad A_1 = C_1 A_{1g} \quad (\text{Andersen, 1982}).$$

Buradan,

$$A_{2g} = \frac{A_2}{C_2}, \quad A_{1g} = \frac{A_1}{C_1} \text{ 'dır.}$$

Burada;

A_{2g} = Geometrik hava çıkış boşluğu ($\text{m}^2 \cdot \text{kg}^{-1} \cdot \text{can. ağır.}$)

A_{1g} = Geometrik hava giriş boşluğu ($\text{m}^2 \cdot \text{kg}^{-1} \cdot \text{can. ağır.}$)

A_2 = Etkin hava çıkış boşluğu ($\text{m}^2 \cdot \text{kg}^{-1} \cdot \text{can. ağır.}$),

A_1 = Etkin hava giriş boşluğu ($\text{m}^2 \cdot \text{kg}^{-1} \cdot \text{can. ağır.}$),

C_2 = Hava çıkış boşluğu daralma katsayısı,

C_1 = Hava giriş boşluğu daralma katsayısıdır.

$C_2 = 0,82; \quad C_1 = 0,65$ (Andersen, 1982).

Geometrik Hava Çıkış Boşluğu

Tavuk kümeslerinde;

$$A_{2g} = \frac{0.0025}{0.82} \left(\frac{1}{H_2} \right)^{1/2}$$

$$A_{2g} = 0.003 \left(\frac{1}{H_2} \right)^{1/2} \text{ m}^2 \cdot \text{kg}^{-1} \cdot \text{can. ağır. 'tır.}$$

Binanın metre uzunluğu için gerekli geometrik hava çıkış boşluğu alanı,

$$A_{2g} = 0.003 B.n \left(\frac{1}{H_2} \right)^{1/2} \text{ m}^2 \cdot \text{m}^{-1} \cdot \text{bina uzun. 'dur.}$$

Sığır ahırlarında;

$$A_{2g} = \frac{0.25}{0.82} \left(\frac{1}{H_2} \right)^{1/2}$$

$$A_{2g} = 0.305 \left(\frac{1}{H_2} \right)^{1/2} \text{ m.}^2 \text{ 500 kg.}^{-1} \text{ can.ağır.'tır.}$$

Binanın metre uzunluğu için geometrik hava çıkış boşluğu alanı,

$$A_{2g} = 0.305 \text{ B.n} \left(\frac{1}{H_2} \right)^{1/2} \text{ m.}^2 \text{ m.}^{-1} \text{ bina uzun.'dur.}$$

Burada;

B = Bina genişliği (m),

n = Yerleşim sıklığı (kg.can.ağır.m⁻²)'dir.

$$\frac{A_2}{A_1} = \frac{1}{1} ; H_2 = 0,5 H_1 ; \alpha 20^\circ \text{ için, } H_2 = 1.69 \text{ m.,}$$
$$\alpha 30^\circ \text{ için, } H_2 = 2.33 \text{ m.,}$$

$$\frac{A_2}{A_1} = \frac{1}{2} ; H_2 = 0,8 H_1 ; \alpha 20^\circ \text{ için, } H_2 = 2.70 \text{ m.,}$$
$$\alpha 30^\circ \text{ için, } H_2 = 3.73 \text{ m.,}$$

$$\frac{A_2}{A_1} = \frac{1}{3} ; H_2 = 0,9 H_1 ; \alpha 20^\circ \text{ için, } H_2 = 3.04 \text{ m.,}$$
$$\alpha 30^\circ \text{ için, } H_2 = 4.19 \text{ m.,}$$

$$\frac{A_2}{A_1} = \frac{1}{5} ; H_2 = 0.96 H_1 ; \alpha 20^\circ \text{ için, } H_2 = 3.24 \text{ m.,}$$
$$\alpha 30^\circ \text{ için, } H_2 = 4.47 \text{ m.'dir.}$$

Tavuk kümeslerinde, B = 12 m., n = 32.4 kg.m⁻²,

Sığır ahırlarında, B = 12 m., n = 500 kg.m⁻² olduğunda, geometrik hava çıkış boşluğu alanları (A_{2g}) Çizelge 1'de özetlenmiştir.

Çizelge 1 : Gerekli Hava Çıkış Boşluğu Alanı

	Oran A_2/A_1	Çatı eğim (α°)	Etkin çekiş yük(H_2)(m)	A_2g (m^2m^1 bin. uzunluğu)	Çatı eğimi (α°)	Etkin çekiş yük($H_2m.$)	A_2g (m^2m^1 bin. uzunluğu)
TAVUK KÜMESLERİ	$\frac{1}{1}$	20°	1.69	0.897	30°	2.33	0.764
	$\frac{1}{2}$	20°	2.70	0.710	30°	3.73	0.604
	$\frac{1}{3}$	20°	3.04	0.669	30°	4.19	0.570
	$\frac{1}{5}$	20°	3.24	0.649	30°	4.47	0.552
SİĞİR AHIRLARI	$\frac{1}{1}$	20°	1.69	0.704	30°	2.33	0.599
	$\frac{1}{2}$	20°	2.70	0.557	30°	3.73	0.474
	$\frac{1}{3}$	20°	3.04	0.525	30°	4.19	0.447
	$\frac{1}{5}$	20°	3.24	0.509	30°	4.47	0.433

Çizelge 1'de görüldüğü gibi, çatı eğimi 20°'den 30°'ye artırıldığında, etkin çekiş yüksekliğinde (H_2) % 27-28 oranında artış, gerekli geometrik hava çıkış boşluğu alanında ise, % 15 oranında azalma olmuştur. Gerekli geometrik hava çıkış boşluğu alanındaki azalma etkin hava çıkış ve giriş boşlukları arasındaki oranlara da bağlı olarak değişmektedir. Geometrik hava çıkış boşluğu alanındaki azalma, oran 1/1'den 1/2'ye artırıldığında % 21, 1/1'den 1/3'e artırıldığında % 25, 1/1'den 1/5'e artırıldığında ise, % 28 dolayında hesaplanmıştır.

Geometrik Hava Giriş Boşluğu

$$A_1g = \left(\frac{A_1}{A_2} \right) \left(\frac{C_2}{C_1} \right) A_2g$$

$$A_1g = \left(\frac{A_1}{A_2} \right) \left(\frac{0.82}{0.65} \right) A_2g$$

$$A_1 g = \frac{A_1}{A_2} \cdot 1.26 A_2 g \quad \text{m}^2 \text{ m}^{-1} \text{ bina uzun.}$$

$$A_1 g = \frac{A_1/A_2 \times 1.26 A_2 g}{2} \quad \text{m}^2 \text{ m}^{-1} \text{ duvar uzun.'dur.}$$

$$\frac{A_1}{A_2} = \frac{5}{1} \text{ ve } A_2 g = 0.552 \text{ m}^2 \text{ m}^{-1} \text{ bina uzun. olduğunda}$$

$$A_1 g = \frac{5 \times 1.26 \times 0.552}{2} = 1.74 \text{ m}^2 \text{ m}^{-1} \text{ duvar uzun.'dur.}$$

SONUÇ VE ÖNERİLER

Hayvan barınaklarında doğal havalandırmanın etkinliği, büyük ölçüde binanın ve hava giriş-çıkış boşluklarının boyutlandırılmasına bağlıdır. Doğal havalandırmanın projelendirme özellikleri ve etkinliğini artırmak için gerekli yapısal boyutlandırmalar aşağıdaki gibi özetlenmiştir.

Bunlar;

1. Çatı eğimi, etkin çekiş yüksekliğini (H_2) etkilemekte ve çatı eğimi artırıldığında etkin çekiş yüksekliğinde de artış olmaktadır. Bu nedenle de çatı eğimi 20° - 30° 'nin altına düşürülmemelidir.

2. Etkin çekiş yüksekliği (H_2), etkin hava giriş ve çıkış boşlukları arasındaki oranlara bağlı olarak da değişmektedir. Etkin hava giriş boşluğu alanı artırıldıkça, etkin çekiş yüksekliğinde de artış görülmektedir. Doğal havalandırmanın etkinliğini artırmak için, etkin hava giriş boşluğu, etkin hava çıkış boşluğunun en az iki katı olmalıdır ($A_2/A_1 = 1/2$). Tropik günlerde kümes içinde yeterli hava dolaşımının sağlanabilmesi için ise bu oran $1/3$ - $1/5$ olmalı ve uzun yan duvarlardaki hava giriş boşlukları duvar alanlarının % 40-50'sinin altına düşürülmemelidir.

3. Mahyada sürekli ve fenerli hava çıkış boşluğu sağlanmalı ve mahya yüksekliği 4-5 m.'nin altına düşürülmemelidir.

4. Binalardaki genişlik 12 m.'nin üzerine çıkarılmamalıdır.

SUMMARY

THE NATURAL VENTILATION IN LIVESTOCK BUILDINGS AND A METHOD OF CALCULATION.

The purpose of the design and the determination of structural dimensions of the natural ventilation system in livestock building is to minimize extreme changes in temperature, moisture and gases (CO_2 , NH_3 , H_2S) in order to reduce climatic stress upon the enclosed animals. Natural ventilation system is a process for controlling climatic environment. As air moves through a building removes moisture and excess heat in hot weather from inside the building and provides fresh air for animals.

The natural ventilation efficiency depends on the integrated livestock system design involving consideration of climatic conditions, livestock environmental requirement, livestock density, building insulation and structural characteristics. The natural ventilation design characteristics and structural dimensions necessary to increase the efficiency of the natural ventilation system in livestock buildings can be summarised as follows:

1. The width of building should not exceed 12 m.
2. The ridge height of building (floor to ridge) should not be less than 4 - 5 m.
3. The ridge should be provided continuous capped ventilation opening.
4. Side walls ventilation openings should comprise at least 50 - 60 % of the lateral walls area.
5. Overhang should be at least 0,7 - 0,8 m. in order to reduce direct solar gain.
6. The ratio of effective ridge outlet opening to effective inlet opening should be at least 1/2 or 1/3.
7. The roof slope should be at least 20° .

KAYNAKLAR

- Abshoff, V.A., 1984. Das Biologische Klima im Kälberstall. Grundl. der Landtechnik. Bd. 34.Nr.5. S.185-191.
- Allen, W.H. ve Payne, F.A., 1987. Designing Animal Ventilation Schedules with Counterflow Heat Exchangers. Transaction of the ASAE. S.782-788.
- Andersen, K.T., 1982. Natural Ventilation in Existing Animal Houses. A Theoretical Analyses. CIGR Sektion II.Arbeitstagung. Braunschweig S.579-586.
- Bootcher, R.W., Willits, D.H. ve Baughman, G.R., 1986. Experimental Analysis of Wind Ventilation of Poultry Buildings. American Society of Agricultural Engineers Vol. 29(2) S.571-578.
- Bottcher, R.W. ve Willits., 1987. Numerical Computation of Two-Dimensional Flow Around and Through a Peaked-Roof Building. Transaction of the ASAE. S.469-475.
- Bruce, J.M., 1973. Natural Ventilation By Stack Effect. Scottish Farm Building Investigation Unit. April S.23-27.
- Bruce, J.M., 1977 Natural Ventilation Its Role and Application in the Bio-Climatic System. Scottish Farmbuilding Investigation Unit. February S.1-8.

- Bruce, J.M., 1978. Natural Convection Through Openings and Its Application to Cattle Building Ventilation. I.Agric. Engng Res. 23, S.151-167.
- Bruce, J.M., 1982. Ventilaton of a Model Livestock Building By Thermal Buoyancy. Transaction of the ASAE. S.1724-1726.
- Drury, L.N. ve Baxter, D.O., 1960. Poultry Houses and Equipment for the South. Agricultural Engineering. September S.580-583.
- Dybwad, I.R., Hellickson, M.A., Johnson, C.E. ve Moe, D.L., 1974. Ridge Vent Effects on Model Building Ventilation Characteristics. Transaction of the ASAE. S.366-370.
- Koenigsberger, D.H., Ingersoll, T.G., Mayhew, A. ve Szokolay, S.V., 1978. Manual of Tropical Housing and Building. Part 1. Climatic Design. Longman Group Limited, London.
- Longhouse, A.D., Ota, H. ve Ashby, W., 1960. Heat and Moisture Design Data for Poultry Housing. Agricultural Engineering. September S.567-576.
- Mahoney, G.W. ve Fryrear, J.I., 1985. Lee Wall Vent Opening in Open Front Shelters, Effects on Wind Pressure. Transaction of the ASAE. S.538-541.
- Mutaf, S., 1975. Hayvan Barınaklarında Havalandırma Sistemleri, Ege Ü. Zir. Fak. Yay. No:258.
- Mutaf, S., 1980. Buharlaşma ile Serinletmenin Kümes İçi Çevre Koşullarına Etkisi. Ege Üniversitesi Ziraat Fakültesi Yayınları No:341, Bornova-İzmir.
- Mutaf, S., 1988. Doğal Havalandırmanın Kümeslerdeki Psikrometrik Sonuçlara Etkisi ve Etkinliğini Artırma Olanakları. Ak. Ü. Zir. Fak. Derg. 1(1). S.26-41.
- Ström, J.S. ve Feenstra, A., 1980. Wärmeabgabe bei Rindern, Schweinen und Geflügel. KTBL Arbeitspapier 69, Darmstadt.
- Timmons, M.B. ve Baughman, G.R., 1981. Similitude Analysis of Ventilation by the Stack Effect from an Open Ridge Livestock Structure. Transaction of the ASAE. S.1030-1034.
- Walker, P.N., Galis, E.A., Manbeck, H.B. ve Meyer, D.J., 1986. Wall Surface Heat Exchanger for Ventilation Air. American Society of Agricultural Engineers Vol. 29(2) S.565-570.

