

# Türkiye Elektrik Şebekesinin Alçak Gerilim Sisteminin Fotovoltaik Sistemlerin Varlığında Değerlendirilmesi

## Evaluation of Low Voltage System of Turkish Electricity Considering Presence of Photovoltaic Penetration

Erencan Duymaz<sup>1</sup>, Murat Göl<sup>2</sup>

Elektrik ve Elektronik Mühendisliği Bölümü  
Orta Doğu Teknik Üniversitesi

<sup>1</sup>erencan.duymaz@metu.edu.tr, <sup>2</sup>mgol@metu.edu.tr

### Özet

Bu makalede, Enerji Piyasası Düzenleme Kurumu'nun (EPDK) alçak gerilim elektrik sistemine bağlanacak güneş enerjisine dayalı üretim tesisleri ile ilgili yönetmeliği yayınlamasından sonra, sistem operatörlerinin karşılaşılabileceği sorunlar ve bu sorunların çözümleri ayrıntılı olarak incelenmiştir. Dağıtım sisteminin, güç akışının tek yöne olacağı kabulü üzerine tasarlanmış olması, tersine güç akışı ile bir çok problemi beraberinde getirecektir. Bu problemlerden en önemlisi yük tarafında meydana gelebilecek olan gerilim yükselmesidir. Bunun yanında, gözlenebilecek düşük güç faktörü, evirgeç sisteminin harmonik katkısı ve üretimdeki belirsizlik diğer önemli başlıklardır. Dolayısıyla güneş enerjisine dayalı küçük ölçekli bu sistemlere verilecek olan kapasitenin hesabı ve kritik değeri büyük önem taşımaktadır. Bahsedilen sorunlar, evirgeçlerin reaktif güç desteğinin artırılması, endüktif çalışabilen reaktif güç kompanzasyon üniteleri, alçak gerilimin izlenmesi, akıllı şebekelerin sistemin güvenilirliğini artırması ve yük/üretim tahmini ile çözülebilir.

Anahtar kelimeler: Güneş Enerjisi, Tersine Güç Akışı, Dağıtım Sistemi, Yenilenebilir Enerji.

### Abstract

In this paper, after the regulation which is about the connection of photovoltaic plants to low voltage system by Energy Market Regulatory Authority (EPDK), problems that system operators will face and solutions to these problems are investigated in detail. The design of distribution system based on the assumption of one-way power flow will bring many problems. The most important problem is the voltage rise on the load side. Besides, poor power factor observation, harmonic contribution of the photovoltaic inverters and the generation uncertainty are other problems. Hence, the calculation of the capacity that will be allowed for small size photovoltaic systems and the critical value of this calculation are quite important. Before mentioned problems can be solved by the increased reactive power support of inverters, inductive operating reactive power compensation units, low voltage monitoring, the increased security of power system by the smart grid employment and also the load/generation forecasting.

Keywords: Solar Energy, Reverse Power Flow, Distribution System, Renewable Energy

### 1. Giriş

Teknolojideki gelişmeler ve devlet teşvikleri, şebekeye dahil olan yenilenebilir enerji kaynaklarını tüm dünyada arttırmaya devam etmektedir. Hatta, yenilenebilir enerjinin küresel geleceği raporlarında bugün ülkesel ve bölgesel olarak %100 yenilenebilir enerjinin mümkün olup, olmadığı tartışılmaktadır [1]. Küresel ısınmayı engellemek, CO<sub>2</sub> salınımını azaltmak ve doğayı korumak yenilenebilir enerjinin tartışılmaz faydaları arasındadır. Buna rağmen, yenilenebilir enerjinin gelecekte ulaşacağı güç seviyesi ve bu gücün kurulu güce oranı, beraberinde bir çok zorluğu da beraberinde getirecektir. Geleneksel kabullere göre tasarlanmış olan dağıtım sistemleri iletim sistemlerinden bir çok açıdan ayrıldığı için, gelecekte karşılaşılabilecek sorunlara engel olmak adına yeniden irdelenmeli ve sonuçlara göre revize edilmelidir. Türkiye'de dağıtım sistemlerini farklı kılan geleneksel kabullerden bir tanesi, alçak ve orta gerilimde güç akışının kaynaktan yüke doğru olduğudur. Bu kabule göre, transformatör fiderlerinden yük bağlantı noktasına akan güç kablo empendası sebebiyle gerilim düşümüne sebep olacaktır. Ancak, EPDK'nın hakkında yönetmelik yayınlamasını takiben kurulması öngörülen dağıtık alçak gerilim güneş enerji kaynaklarının şebekeye bağlanmasıyla, şu anda orta gerilim sisteminde gözlenmekte olan çift yönlü güç akışı bu kabulün her zaman doğru olmayacağını ortaya koyacaktır. Özellikle günün öğle saatlerinde, güneş enerjisi üretiminin bina tüketiminden fazla olması durumunda aktif güç şebekeye doğru akacaktır. Bu durumun sistemin tasarımında hesaba katılmadığı ve gelecekte EPDK izniyle yaygınlaşacak olan güneş enerjisine dayalı dağıtık enerji kaynaklarının artmasıyla bir çok probleme neden olacağı öngörülmektedir.

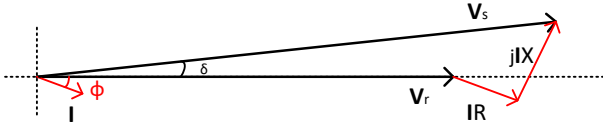
Bu makalede, Türkiye'de şebekeye alçak gerilimden bağlanacak güneş enerjisine dayalı üretim tesislerinin sebep olabileceği teknik problemler değerlendirilecektir. Belirtilen problemlere karşı alınabilecek tedbirler ve uygulanabilecek çözümler vurgulanacaktır. Makale şu şekilde organize edilmiştir: 2. Kısım'da öngörülen problemlerin detaylı açıklaması verilmiştir. 3. Kısım'da ise kullanılabilir çözümler önerilerine yer verilmiştir. 4. Kısım'da bu öneriler tartışılırken, 5. Kısım'da makalenin sonuçları sunulmuştur.

## 2. Problemlerin Tanımlanması

### 2.1. Gerilim Regülasyonu

Dağıtık güneş enerji sistemlerinin alçak gerilimde yaygınlaşmasıyla ortaya çıkacak problemlerden bir tanesi yük tarafındaki gerilim yükselmesidir. Dağıtım sisteminin radyal olarak tasarlanmış olması gerilimin yük tarafında daha düşük olacağını varsaymaktadır. Bu sebeple, transformatör fider gerilimi nominal 230V olarak kabul edilip, transformatör çıkışından yüke olan mesafede en fazla %5 gerilim düşümüne göre en düşük 220V olacak şekilde projelendirilir [2]. Bu sayede, yük gerilimi, yükün sistemden çektiği akıma göre 220V ile 230V arasında dalgalanmaktadır.

Normal çalışma koşullarındaki yük ve fiderin giriş gerilimi Şekil 1'de gösterilmiştir. Şekildeki  $V_r$  yük gerilimini,  $V_s$  fiderin giriş gerilimini,  $I$  ise yük akımını göstermektedir. Endüktif olarak kabul edilmiş akım fazörü gerilimin  $\phi$  kadar gerisindedir. (1) numaralı denklem kullanılarak fider giriş gerilimi elde edildiğinde,  $V_s$  geriliminin  $V_r$  geriliminden büyük olduğu açıktır. Dolayısıyla trafo çıkışındaki  $V_s$  gerilimi nominal gerilimin üzerine ayarlanır.

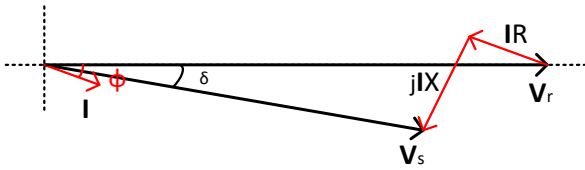


Şekil 1: Endüktif yük için akım gerilim fazörleri

$$V_s = V_r + IR + jIX \quad (1)$$

Ancak, akım yükten kaynağa doğru olduğunda (1) numaralı denklem (2) numaralı denkleme dönüşmektedir. Bu durumda, yük gerilimi fider giriş geriliminin üzerine çıkacaktır. (2) numaralı denkleme göre çizilmiş akım gerilim fazörleri Şekil 2 ile gösterilmiştir. Her iki durum için de fider giriş geriliminin büyüklüğünün sabit olduğu, yük geriliminin değiştiği unutulmamalıdır.

$$V_s = V_r - IR - jIX \quad (2)$$



Şekil 2: Tersine güç akışı durumunda akım gerilim fazörleri

Ayrıca tersine güç akışının üretimin tüketimden fazla olduğu durumlarda olduğunun, ve bu durumun gün içinde değişebilmesinden ötürü gerilimin dalgalanmalar göstereceği vurgulanmalıdır. Gerilimdeki dalgalanmalar sistem operatörü ve aboneler için büyük sıkıntılara sebep olabilir. Gerilimin çok yükseldiği durumlarda, fotovoltaik sistemin koruma ayarlarından ötürü, sisteme enerji aktarımı sağlanamayabilir. Bu durum abonenin satış yapamamasına ve dolayısıyla zarar

etmesine neden olur. Bunun yanında, yükselecek gerilim aynı baraya bağlı müşterilerin gerilime hassas cihazlarının arızalanmasına sebep olabilir [3]. Oluşacak gerilim tepelerinden ötürü meydana gelebilecek maddi hasarlar, bir çok davanın açılmasına sebep olabilecektir. Bu bağlamda, dağıtım sistemi operatörlerinin fotovoltaik sistemlerin tesis edilmesinden önce detaylı analizler yapması ya da gerekli koruma ayarlarını belirlemesi gereklidir.

### 2.2. Güç Faktörü

Dağıtık yenilenebilir enerji sistemlerin alçak gerilimden şebekeye bağlanmasıyla ortaya çıkacak diğer bir sorun ise güç faktörüdür. Güç faktörü yükün sistemden ne kadar reaktif güç çektiğinin bir ölçütü olarak düşünebilir ve (3) numaralı denklem ile tanımlanmıştır [4]. Bu denklemde, P sistemden çekilen aktif gücü gösterirken S ise sistemden çekilen görünür güçtür. Sistemden herhangi bir reaktif güç çekilmez ise, görünür güç ve aktif güç birbirine eşit olacağından, güç faktörü 1 olacaktır. Ülkemizde 9 kW ve üzeri güce sahip alçak gerilim müşterilerin hepsi güç faktörü açısından denetlenmektedir.

$$GF = \frac{P}{S} \quad (3)$$

Gece saatlerinde ya da güneşten gelen üretimin çok küçük olduğu zaman dilimlerinde sistemden çekilen aktif güç miktarı yüksektir. Bunun yanında sisteme basılan ya da sistemden çekilen reaktif güç, reaktif güç kompanzasyonu sonucunda aktif gücün yanında ihmal edilebilir, ve güç faktörü izin verilen limitler arasında tutulabilir. Ancak, günün belirli saatlerinde sistemden hiç ya da göz ardı edilebilir miktarlarda aktif güç çekildiği zaman, reaktif güç kompanzasyonu sonucunda artakalan bu reaktif güç, aktif güç ile karşılaştırılabilir bir duruma gelir. Bunun sonucunda güç faktörü izin verilen limitlerin dışına çıkacaktır.

Elektrik şebekesine alçak gerilimden bağlanacak fotovoltaik sistemlerin yaratacağı sorunlardan biri de kısa devre akımında meydana gelecek değişikliklerdir. Bağlantısı yapılacak PV sistemin kısa devre akımına katkı sağlayacağı yadsınamaz bir gerçektir. [5] 'te yapılan çalışmada, sisteme orta gerilimden bağlı olan büyük ölçekli bir PV sistemin kısa devre durumundaki tepkisi benzetim yöntemi ile incelenmiştir. Benzetim sonuçlarına göre kısa devre anında, kısa devre akımına nominal akımının yaklaşık iki katı bir ekleme yaptığı görülmüş ve bu akımın sistemin kısa devre akımının yanında ihmal edilebileceği belirtilmiştir. Ancak, sisteme alçak gerilimden bağlanacak fotovoltaik sistemlerin, özellikle fotovoltaiklerin yaygın olduğu bir bölge için hesabı ayrıca yapılmalıdır. Bu çalışma makalenin kapsamı dışındadır.

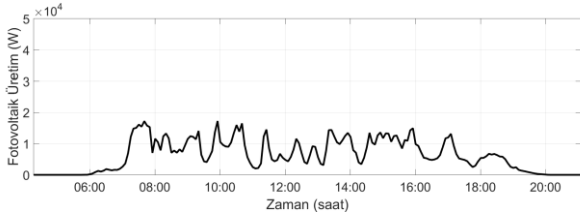
### 2.3. Harmonik Katkısı

Fotovoltaik evirgeçlerin yaratacağı sorunlardan bir tanesi de sisteme bastığı akımdaki harmoniklerdir. Bu harmoniklerin şebekeye iletilmesi ve dağıtım transformatöründen geçmesi transformatörün doyuma ulaşmasına neden olabilir. Ayrıca, bu harmonikler aynı fider üzerindeki diğer abonelerin harmoniklere maruz kalmalarına sebep olabilir. Bu sebeple, fotovoltaik evirgeçler şebekeye aktif veya pasif filtreler üzerinden bağlanmaktadır. Bu sayede, akımdaki harmonik katkılar şebekeye aktarılmak yerine, yük tarafında tutulabilir. Dolayısıyla, sisteme harmonik katkıda bulunmamak için aktif

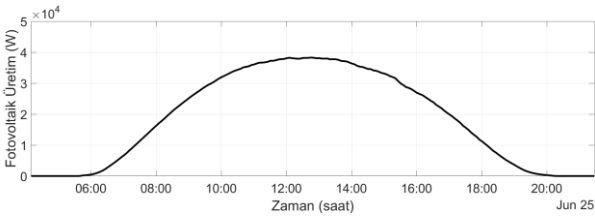
veya pasif filtrelerin tasarımı kritik önem taşımaktadır. İyi tasarlanmamış bir filtreye sahip sistemler şebekeye harmonik akım basacaktır. Bu nedenle, halihazırda dengesizliğin olduğu alçak gerilim şebekelerinde nötr iletkeni üzerindeki akım artacaktır. Bu sebeple mevcut tasarımların gözden geçirilmesi, ve maliyetlerinin artması beklenmektedir.

#### 2.4. Belirsiz Üretim Karakteristiği

Yenilenebilir enerji sistemlerinin en büyük dezavantajlarından bir tanesi de üretimlerindeki belirsizliktir. Bu sistemler günümüz teknoloji koşulları ile henüz emre amade olamamakla birlikte, üretim miktarları aynı zaman aralığı içinde dahi fazlasıyla farklılık gösterebilmektedir. Bunu örneklemek adına, Orta Doğu Teknik Üniversitesi'nde Ayaslı Araştırma Merkezi'nde kurulu gücü 50 kW<sub>p</sub> olan fotovoltaik sisteminin Haziran ayına ait iki farklı günün üretim eğrileri Şekil 3 ve 4 ile gösterilmiştir. Yaz ayına ait aralarında 5 gün bulunan iki güne ait üretimlerin birbirinden çok farklı olması yenilenebilir enerji kaynaklarının üretimindeki belirsizliğe örnek gösterebilir. Şekil 4'teki üretim eğrisinin düzenli olmasının yanında Şekil 3'teki üretim eğrisinin kesikli ve dalgalı olması sistem operatörleri için ise ayrıca sorun teşkil etmektedir. Alçak gerilimdeki fotovoltaik sistemlerin çoğalmasıyla, kesikli ve dalgalı üretim eğrileri ekonomik güç dağıtımında zorluklara neden olacaktır. Bununla beraber, bu sistemlerin alçak gerilimde çok fazla yaygınlaşması en uç durumda elektrik şebekesinde frekans dalgalanmalarına sebep olabilir.



Şekil 3: 20 Haziran'a ait günlük üretim eğrisi



Şekil 4: 25 Hazirana ait günlük üretim eğrisi

### 3. Çözüm Önerileri

#### 3.1. Evirgeçlerin Reaktif Güç Desteği

Mevcut koşullardaki evirgeçler sisteme bağlantı noktasındaki güç faktörünü birim yapacak şekilde çalışmaktadır. Bu nedenle fotovoltaik panellerden elde edilen aktif gücün tamamını şebekeye iletmekle yükümlüdürler. Ancak şebekenin değişmekte olan karakteristiği, evirgeçlerin sistemin anlık durumuna destek vermesini gerektirebilmektedir. Bu desteklerden bir tanesi de evirgeçlerin reaktif güç desteğidir. Evirgeçlerdeki köprü yapısı evirgeçlerin aktif güç – reaktif güç düzleminin dört çalışma bölgesinde de çalışabilmesini

sağlamaktadır. Bu nedenle arzu edildiğinde, şebekeye reaktif güç sağlaması ya da şebekeden reaktif güç çekmesi mümkündür.

Evirgeçlerin güneşten elde ettiği güç değeri tepe değerde olmadığı durumlarda, aktif gücün yanında reaktif güç de sağlayabilirler. Böyle bir durumda, mevcut evirgeçler yılın büyük bir bölümünde panelden elde edilen aktif gücün tamamını sisteme aktarırken, görünür gücünü aşmayacak şekilde sisteme reaktif güç sağlayabilir ya da sistemden reaktif güç çekebilir. Ancak, ihtiyaç duyulan reaktif güç miktarına göre mevcut evirciler yetersiz de kalabilmektedir. Bu durum sistemin yılın ne kadarını tepe değere yakın çalışmasıyla alakalıdır. Bu yüzden, sistemin karakteristiğine göre mevcut evirgecin kapasitans değerinin ya da kullanılan transistör sınıfının artırılması gerektirebilir. Sonuç olarak, bir üst güç sınıfı evirgecin kullanılması da ihtimaller arasında olabilmektedir.

Mevcut evirgeçlerin, kapasitans değeri müsait olduğu sürece istenilen reaktif gücü sağlayabildiği ayrıca belirtilmelidir. Ancak bu durumda sistem maksimum güç noktasında çalışmasından sapacaktır. Bu yüzden, sistemin görünür gücünü aşmamak için panellerden daha fazla güç elde etmek yerine kapasitesini reaktif güç için harcayacaktır. Ayrıca, mevcut evirgeçlerin ya da boyutu artırılmış evirgeçlerin aktif gücün yanında reaktif güç bastığı sürece transistörlerdeki ateşleme ve iletim kayıplarının artacağı; bu nedenle de sistem verimini düşüreceği de unutulmamalıdır.

#### 3.2. Endüktif Çalışabilen Reaktif Güç Kompanzasyon Üniteleri

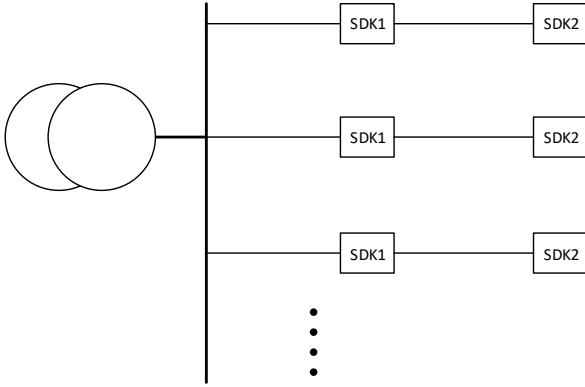
Şebekeye bağlı elektriksel yüklerin neredeyse tamamı endüktif çalışmaktadır. Bu kabule dayanarak, şebekeye bağlantı noktasındaki güç faktörünü iyileştirmek için, şebekeye bağlantı noktasından önce kapasitörlü reaktif güç kompanzasyon panoları kurulmaktadır. Reaktif güç kompanzasyon panoları sistemin güç faktörünü düzenlerken, kapasitif reaktif güç ürettiğinden bağlantı noktasındaki gerilimi yükseltmektedir. Aynı mantıktan hareketle, endüktif çalışabilecek reaktif kompanzasyon panoları sistemin gerilimini azaltarak düzenlemek için kullanılabilir. Dolayısıyla, tersine güç akışının sebep olduğu gerilimdeki yükselme, endüktif olarak çalışabilen reaktif kompanzasyon üniteleri ile engellenebilir. Ancak, gerilimi düzenleyecek olan reaktif güç, güç faktörünün izin verilen sınırlar dışına çıkmasına sebep olabilir. Bu yüzden, gerilimi sınırlar içerisinde tutacak en düşük reaktif güç tercih edilmelidir.

#### 3.3. Alçak Gerilimin İzlenmesi

EPDK yönetmeliği ile şebekeye alçak gerilimden bağlanması beklenen fotovoltaik sistemlerin sistemde yaratacağı sorunların çözümünde en önemli noktalardan bir tanesi alçak gerilim güç kalitesinin sürekli bir biçimde izlenmesidir. Öncelikle, alçak gerilimin, orta ve yüksek gerilim kadar ayrıntılı izlenmemesi sistemin tehlike altında olmasına sebep olacaktır.

Alçak gerilim dağıtım sisteminde dağıtım transformatöründen çıkan fiderler abonelere ulaşana kadar Ankara gibi şehirlerde Saha Dağıtım Kutularından (SDK) geçmektedir. Bir transformatörden en fazla 12 adet fider çıkmakta; ve bu fiderler iki adet SDK ile Şekil 5'te gösterildiği gibi abonelere

dağıtılmaktadır. Her bir SDK 5 ya da 10 aboneyi beslemektedir.



Şekil 5: SDK ile Dağıtım Sistemi

Alçak gerilim şebekesinin şu anda izlenmiyor olması, çatı üstü fotovoltaik sistemlerin devreye girmesiyle, sistemin yapısından ötürü bir takım operasyonel sorunlara neden olacaktır. Örneğin, fotovoltaik sistemin SDK 1 içerisindeki bir aboneye kurulması ile SDK 2 içerisindeki bir aboneye kurulması arasında kablo seçimi, gerilim düşümü, vb. konularda farklılıklar yaratacağı aşikardır.

Fotovoltaik sistemin bir fider üzerindeki hangi SDK üzerine kurulu olduğu, ilgili SDK'ya bağlı abonelerin geriliminin gün içerisinde ve gece saatlerindeki geriliminde dalgalara sebep olacaktır. Örneğin, SDK1 üzerindeki bir aboneye kurulu bir fotovoltaik sistem varsa, SDK1 abonelerinin gerilimi (ilgili fotovoltaik sistemin SDK1 abonelerinin tüketiminden fazla üretmesi durumunda) transformatör çıkışındaki ve SDK2 geriliminden yüksek olacaktır. Tam tersi durumda ise, SDK2 üzerindeki abonelerin gerilimi radyal sistemin en alt kısmında olmalarına rağmen daha yüksek olacaktır. Bu nedenle, alçak gerilim baralarında güç kalitesinin sürekli olarak izlenmesi kaçınılmaz hale gelecektir. Bu güç kalitesi parametrelerinden hareketle dağıtım şirketi, kullanıcılarını gerilim yükselmesini çözecek sorumlulukları yerine getirmek üzere bilgilendirebilir.

SDK üzerinden alınacak güç kalitesi parametrelerinden bir diğeri de güç faktörüdür. Güç faktörü 9 kW ve üzeri kullanıcılarda hem önlem olarak reaktif güç kompanzasyonu kurulumu zorunlu tutulmakta hem de reaktif güç ölçebilen elektrik sayaçları tesis edilerek hali hazırda izlenmektedir. Ancak, diğer binalar için güç kalitesi parametreleri kayıt altına alınmamaktadır. Alçak gerilimde güç kalitesinin SDK'lar ve dağıtım transformatörü çıkışında izlenmesi ile güç kalitesine ait, güç faktörü, gerilim yükselmesi/düşümü, harmonik bozulumu gibi önemli güç kalitesi parametrelerin bölge bazında tespiti mümkün hale gelecektir.

#### 3.4. Akıllı Şebekelerin Sistemin Güvenirliğini Artırması

Akıllı şebeke sistemlerinin şebekede artırılması ile sistemin daha güvenilir bir hale geleceği tartışılmaz bir gerçektir. Bu bağlamda, şebekedeki tersine güç akışının doğuracağı problemlerin çözümünde akıllı şebekeler büyük önem taşımaktadır. Özellikle karar verme aşamasında akıllı şebeke sistemleri problemleri çözebilecek yetiye sahiptir.

Şebekedeki orta gerilim, döngü (loop) yapacak şekilde tasarlanmış fakat alçak gerilimdeki gibi radyal şekilde işletilmektedir. Bu yüzden dağıtım sistem operatörleri problemlerin çözümünde ya da arızaların onarılmasında sistemin döngü yapısını fazlasıyla kullanmaktadır. Manevra adı verilen bu operasyon akıllı şebekelerin karar verme yetisini kullanarak sistemi daha optimal bir hale getirebilir. Bu noktada, akıllı şebeke sistemlerinin güç kalitesi izleme cihazlarıyla koordinasyon içerisinde çalışması sistem operatörlerine etkili çözümler sunabilir.

#### 3.5. Yük ve Üretim Tahminleri

Güç sistemlerinin stabilizasyonu yük ve üretim arasındaki dengeye bağlıdır. Bu nedenle, sistem operatörlerinin en önemli görevlerinden biri üretim ile tüketim arasındaki dengeyi sürekli olarak sağlamaktır. Ancak, daha önce belirtildiği gibi yenilenebilir enerji kaynaklarının üretimlerindeki belirsizlik bu dengenin kurulmasını güçleştirecektir. Yük tahmini güç sistemlerindeki planlama, işletme ve ekonomik dağıtım operasyonları için kritik öneme sahiptir [6]. Bu yüzden, yük tahminin dağıtık üretime uygulanması ve akıllı şebekeler ile entegre edilmesi yenilenebilir enerji kaynaklarının üretimindeki belirsizliğini en aza indirebilecek çözümdür. Hava durumu verileri ve tarihsel veriler kullanılarak şebekenin belirli bir zaman dilimi için tüketimini ve yenilenebilir enerji kaynaklarının üretimini yeterince doğru tahmin edecek yöntemler literatürde mevcuttur [7]-[8]-[9]. Ancak, dağıtık üretimin bu yöntemleri daha karmaşık hale getireceği de unutulmamalıdır.

#### 4. Tartışma

Tersine güç akışı sonucu ortaya çıkan iki büyük sorun sistemin yük tarafındaki gerilim yükselmesi ve güç faktörünün birim değerden uzaklaşmasıdır. Gerilim yükselmesinin çözümünde reaktif güç üretimi ya da tüketiminin sistem gerilimini ayarlamaya yardım edeceği sunulan çözümler arasındadır. Fakat, gerilimi düzenlemek için kullanılan reaktif güç üretimi/tüketimi güç faktörünü izin verilen sınırlar dışına çıkarabilir. Bu nedenle, mevcut şartlar altında reaktif güç üretiminin izin verilen aralıklar arasında tutulması abonemin reaktif güç kullanım cezasına tabi tutulmaması açısından önemlidir.

Ayrıca, EPDK izniyle kurulacak olan çatı üstü fotovoltaik sistemlerin kapasitesi de ayrıca önem taşımaktadır. Bu sistemlerin toplam kapasitesinin dağıtım transformatörün kapasitesine olan oranı dikkatlice hesaplanmalıdır. Bunun yanında, izin verilen kapasitesinin SDK'lar arasında paylaşılması da büyük önem taşımaktadır. Dolayısıyla, üretilen elektrik enerjisinin ilgili SDK içerisindeki başka bir abone tarafından tüketilmesi tersine güç akışının engellenmesini sağlayacaktır. Abonelerden satın alınacak olan enerjinin aynı SDK yerine aynı fider üzerindeki diğer SDK'ya ait bir abone tarafından tüketilmesi aralarındaki mesafe ve kablo kesitine bağlı olarak bir kayba uğrayacağı açıktır. Bu nedenle, kapasitenin SDK'lar arasında paylaşılması, bir başka deyişle fotovoltaik sistemlerin bir SDK üzerinde toplanmasının engellenmesi hem sistemde tersine güç akışına sebep olmayacak hem de dağıtım kayıplarını azaltacaktır.

## 5. Sonuçlar

Bu makalede, EPDK yönetmeliğinin yayınlamasıyla kurulması beklenen küçük ölçekli çatı tipi fotovoltaik sistemlerin alçak gerilim şebekesinde meydana getireceği sorunlar ayrıntılı olarak incelenmiştir. Bu sorunlardan biri tersine güç akışından dolayı gerilimin yük tarafında yükselmesidir. Bir diğer sorun ise abonelerin tükettiği güç kadar üretmesi durumunda güç faktörünün izin verilen aralıklar dışında çıkma ihtimalidir. Hiç üretim olmaması durumunda güç faktörünü izin verilen aralıklar dışına çıkaramayacak olan reaktif güç, sistemin şebekeden hiç ya da küçük miktarda aktif güç talep etmesi durumunda güç faktörünü sıfıra yaklaştıracak ve güç faktörünü izin verilen limitler dışına çıkaracaktır.

Bu sorunlara çözümlerden biri evirgeçlerin reaktif güç desteği sağlamasıdır. Sistemdeki mevcut evirgeç (görünür güçten aktif gücün vektörel olarak çıkarılmasıyla kalan kapasitede) ya da bir üst güç sınıfındaki evirgeç (kapasitansı ve transistörün nominal akım değeri büyütülmüş olan) sisteme reaktif güç sağlayarak ya da sistemden reaktif güç çekerek sistemin gerilimini düzenleyebilir. Ancak, transistörlerdeki ateşleme ve iletim kayıplarının sistemdeki görünür güçle orantılı olduğundan böyle bir desteğin sistemin kayıplarını arttıracığı da belirtilmelidir. Bunun yanında, bu kayıplara uğramadan endüktif de çalışabilen reaktif kompanzasyon panoları sistemlerin gerilim açısından regülasyonu için kullanılabilir. Ayrıca sistemde yaşanması beklenen sorunların saptanması için alçak gerilimin güç kalitesi açısından olabildiğince izlenmesi sistemin güvenliği için kritik önem taşımaktadır. Son olarak da listelenen çözümlere ek olarak, sistemin güvenilirliğinin akıllı şebeke sistemleri ile daha da güçlendirilmesi ve yük-üretim tahmini sunulan çözümler arasındadır.

Sunulan çözümlerin gerilimi düzenlemek adına sisteme reaktif güç aktarması ya da sistemden reaktif güç çekmesi şebekeye bağlantı noktasındaki güç faktörünü zedeleyecektir. Bu yüzden, güç faktörünün sınırlarının güncellenmesi sistemin gelecekteki sıkıntılarla başa çıkabilmesi için gerekli olacaktır. Ayrıca, izin verilecek fotovoltaik sistemlerin sistem içerisine düzenli bir şekilde dağıtılması ya da belirli

bölgelerde yoğunlaşmaması ve bu sistemlere verilecek olan toplam kapasitenin hesabının kritik önem taşıdığı unutulmamalıdır.

## 6. Teşekkür

Yazarlar, TÜBİTAK 115E146 numaralı Alçak Gerilim Dağıtım Sistemi Verilerinin İzlenmesi Ve Kayıt Altına Alınması ARDEB projesinde sağlanan destekler için TÜBİTAK'a teşekkür eder.

## 7. Kaynaklar

- [1] REN21, "Renewables Global Futures Report: Great debates towards 100% renewable energy," Paris, 2017.
- [2] İlisu İ. ve Yüksek E., "Gerilim Düşümü ve Hesapları," *TMMOB ELEKTRİK MÜHENDİSLERİ ODASI İSTANBUL ŞUBESİ BÜLTENİ*, pp. 42–46, 2016.
- [3] Dugan R.C., Mcgranaghan M.F., Santoso S., ve Beaty H.W., *Electrical Power Systems Quality*, 3rd Ed. McGraw-Hill, 2012.
- [4] EPDK, "Elektrik Şebeke Yönetmeliği," 2017.
- [5] Sidhu T. S. ve Bejmer D., "Short-circuit current contribution from large scale PV power plant in the context of distribution power system protection performance," *IET Conf. Renew. Power Gener. (RPG 2011)*, pp. 134–134, 2011.
- [6] De Felice M. ve Yao X., "Short-Term Load Forecasting with Neural Network Ensembles: A Comparative Study [Application Notes]," *IEEE Comput. Intell. Mag.*, vol. 6, no. 3, pp. 47–56, 2011.
- [7] Li Z., Zang C., Zeng P., Yu H., ve Li H., "Day-ahead Hourly Photovoltaic Generation Forecasting using Extreme Learning Machine," *5th Annu. IEEE Int. Conf. Cyber Technol. Autom. Control Intell. Syst.*, pp. 779–783, 2015.
- [8] Park D. C., El-Sharkawi M. A., Marks R. J., Atlas L. E., ve Damborg M. J., "Electric load forecasting using an artificial neural network," *IEEE Trans. Power Syst.*, vol. 6, no. 2, pp. 442–449, 1991.
- [9] Bunn D. W., "Forecasting loads and prices in competitive power markets," *Proc. IEEE*, vol. 88, no. 2, pp. 163–169, 2000.