



ÇAĞDAŞ MÜHENDİSLER YETİŞTİRMEK İÇİN
METODİK KONSTRÜKSİYON DERSİNDE YENİ BİR YAKLAŞIM

*(A NEW APPROACH CONSIDERING RECENT DEVELOPMENTS
IN METHODOLOGICAL DESIGN COURSE)*

Kadir ÇAVDAR*, Fatih C. BABALIK*

ÖZET/ABSTRACT

Profesyonel mühendislik hayatlarına atılmadan önce mühendis aday öğrencilerin bilgi ve tecrübe seviyelerini arttırmak amacıyla Metodik Konstrüksiyon dersinde bir çalışma yapılmıştır. Çalışmanın amaçları arasında; takım çalışması tecrübesi, problem çözme yeteneğinin artırılması ve gerçeğe yakın tasarım simülasyonu sayılabilir. Bu yayında bu yıl ilk kez yapılan bu çalışma tanıtılacaktır.

Before professional engineering life of student, to increase knowledge and experience level of them, the methodical design course was reviewed. Teamwork experience, to improve the ability of problem solving, and realistic design simulation could be enumerated among the aims of the study. In this article, this work was presented.

ANAHTAR KELİMELELER/KEYWORD

Metodik konstrüksiyon, Tasarım eğitimi, Mühendislik eğitimi
Methodical design, Design education, Engineering education

1. GİRİŞ

Konstrüksiyon işlemi; mühendisin temel bilimlere, mühendislik bilgi ve deneyimlerine dayanarak kendisine sorulan teknik bir probleme bir makine veya onun bir parçası biçiminde (genel olarak bir teknik yapıt biçiminde) çözüm bulabilmek için ortaya koyduğu yaratıcı zihinsel faaliyetlerin tümüdür (Babalık, 1997).

Metodik konstrüksiyon dersi; istek listesiyle ortaya konan fonksiyonu gerçekleştirecek optimum çözüme ulaşmanın planlı adımlarla, hızlı ve doğru biçimde sağlanmasını öğretmeyi amaçlar. Aynı işlev için olası tüm çözümleri bulmak, bunlar arasından koşullara en uygununu, en iyiyi seçmek, bir çözümü gerektiğinde diğer konstrüksiyon işlemlerine de aktarmayı öğretmek bu kapsamdadır. Buna göre konstrüksiyon işlemi dört ana bölümden oluşur:

- Ödevin açıklanması, istek listesinin hazırlanması
- Çözüm önerilerinin araştırılıp ortaya konması, bunlar arasından istek listesine en uygununun belirlenmesi
- Projelendirme
- Detaylandırma ve teknik resimlerin hazırlanması

Metodik konstrüksiyon; bir çok faktörün etkisine açık, çok karmaşık bir süreç olan 'ürün konstrüksiyonu'nda ödevi adım adım çözmeye yönlendiren ve bu adımlarda kullanılacak metotları mühendis adayına kazandırmaya çalışan bir derstir. Ders kapsamında; mühendis adayına o güne kadar almış olduğu derslerde kazandığı mühendislik bilgisini kullanarak, bir ürün konstrüksiyon sürecinde gerekli olan metodik düşünce yapısı, örnek çalışmaların da yardımıyla kazandırılmaya çalışılır.

Mühendis adayı ilk olarak istek listesini inceleyerek problemi tanımayı/anlamayı öğrenir, sistem ve alt sistem yaklaşımlarıyla ödevi parçalara böler, gerektiğinde problemi soyutlaştırır ve fonksiyona uygun etkileri bularak bunlardan çözümleri oluşturur. Seçim kriterleri yardımıyla da ortaya konan çözümlerden en uygunu seçilir. Toplam süreçte, bazen geri dönüşü de içeren bir işlem akışı söz konusudur (Pahl ve Beitz, 1997).

Teknik boyutlandırma ve şekillendirme kriterlerine ek olarak günümüzdeki global rekabet şartları düşünüldüğünde 'ekonomi kriterleri' karar vermede etkin olmaktadır. Ergonomik ve ekolojik kriterlerin de önemi giderek artmaktadır. Ürün geliştiriciler bu konuları da dikkate almalı ve ortaya koydukları çözümde bu konuları da tam olarak kapsamaya dikkat etmelidirler.

Endüstrideki yönetim yapıları da tamamen değişmiştir. Ürün ve süreç için disiplinler arası bir takımında paralel şekilde akan gelişme sürecinde yani bir eş zamanlı mühendislik çalışmasında geliştirme mühendisinden alanında bilgi sahibi olmanın yanı sıra 'takıma uyum sağlama ve disiplinler arası iletişim yeteneği' gibi ek özellikler de beklenmektedir (Albers ve Birkhofer, 1997).

Endüstride bilgisayar destekli geliştirme ve konstrüksiyon sistemleri yayılmaktadır. Bilgi ağlarının kapasitesi her geçen gün artmaktadır. Problem çözümünde uygun bilgisayar desteği, gerçeğine çok yakın modeller ve çalışma verimindeki artış olanaklarını da beraberinde getirmiştir. Bu imkanlar metodik konstrüksiyon alanındaki eğitimde de değerlendirilmelidir.

Tıbbi araştırmalar, beynin her iki yarım küresinin simetrik olma eğilimine rağmen birbirinden farklı işlevlere sahip olduğunu göstermiştir. Beynin sol serebral ve sol imbik bölgeleri; görevlerini sırasıyla yapar, yani işleri birbiri ardına halledecek şekilde çalışır (=metodik düşünce yapısı), aynı zamanda daha çok mantıklı, analitik, organize ve idari düşünce tarzlarına sahiptir. Sol yarım küre beynin matematiğe ve muhafazakar yaklaşımlara dayalı kısmıdır. Beynin sağ imbik ve sağ serebral bölgeleri ise çok işi aynı anda halledebilme özelliğine sahiptir, resimler ve örneklerle çalışır, duygusalığa ve insanlar arası ilişkilere önem verir. Sağ yarım küre beynin vizyoner ve sezgilere dayalı kısmıdır (Tümiş, 1997).

Buna göre klasik mühendislik eğitimi almış mühendisleri sol üst yarım kürede aramak gerekecektir. Ancak her alandaki globalleşme oluşumlarıyla birlikte sol beyin yaklaşımlarından sağ beyin yaklaşımlarına doğru bir geçiş gözlenmektedir. Bu nedenle üniversitelerde verilen mühendislik eğitimindeki ders programları ve içeriklerinin yeniden ve sürekli olarak gözden geçirilmesi, çağdaşlaştırılması gerekmektedir.

Mühendis adayına kazandırılmaya çalışılan analitik, mantık ve matematiğe dayalı düşünce potansiyelleri dışında iletişim performansları da artırılmalıdır. Ancak bu şekilde mühendisin; bütünsel düşünebilmesi, yenilikçi olması, ekip halinde çalışıp sentez yapabilmesi optimal tasarımlar üretebilmesi, çevresel ve sosyal değerlere entegre olabilmesi kısacası sağ beynin düşünce ve davranış potansiyellerini gerektiren tüm etkinliklere uyum sağlaması beklenebilir (Tümiş, 1997).

2. METODİK KONSTRÜKSİYON DERSİNDE KULLANILAN YENİ YAKLAŞIM

Makine Mühendisi olmaya aday öğrenciler için metodik konstrüksiyon dersi 2001/2002 bahar döneminde ilk kez yeni bir yaklaşımla yorumlanmış ve uygulanmıştır. Bu uygulama için ideal öğrenci sayısı, iki farklı sınıfta yaklaşık otuzar öğrenci olmak üzere ideal düzeydedir. Öğrenciler ilk dersten itibaren motive edilmiş, yapılmak istenen çalışmanın amacı ve mühendis adaylarının dönem sonunda kazanacakları açıkça kendilerine anlatılmıştır.

Ders içeriğinde yer alan klasik metodik konstrüksiyon içeriğinin (metodik işlem akışı, uygulamada kullanılan araştırma, değerlendirme ve karar verme metotları vb.) yanı sıra paralel olarak konstrüksiyon örnekleri (tek eleman veya sistem şeklinde), tam veya eksik çözümlerin sınıf ile birlikte tartışılması, mühendis adayının yaratıcılığının zorlandığı ve başarıya duygusunun verildiği uygulamalar, derse sürekli bir katılım sağlanması, gerçek mühendislik tecrübelerinin aracısız aktarımı gibi yaklaşımlarla ders tamamlanmıştır. Dönemin başlamasından kısa bir süre sonra kurulan proje grupları ve bu gruplara verilen ödevlerle çalışma geliştirilmiştir.

‘Proje Grupları’ kurulurken şu kurallar ortaya konmuştur:

- Her grup 5-8 kişiden oluşabilir ve herkes istediği grupta diğer üyelerle anlaşmak kaydıyla yer alabilir.
- Her grup kendi içerisinde bir lider seçer.
- Proje konuları öğreticinin tekliflerinin yanı sıra öğrencilerin teklifine de açıktır ve gruplara dağıtım kura ile yapılır.
- Projeler hazırlanırken metodik konstrüksiyonun temel yaklaşımları kullanılır, istek listesinin hazırlanmasıyla başlayacak olan süreçte maliyet bilgileri de mutlaka yer almalıdır.
- Piyasa araştırması önemli bir bilgi kaynağıdır ve mutlaka yapılmalıdır.
- Öğretici ile iletişimi lider kuracak ve iki haftada bir liderler toplantısı öğretici başkanlığında yapılacaktır.
- Dönem sonundan iki hafta önce tüm gruplar projelerini teslim edecek ve sunumlarını yapacaklardır. Her gruba sunum için 20 dakika ve sorular için 10 dakika olmak üzere 30 dakika ayrılacaktır. Sunumlar için bilgisayar, asetat vb. seçenekler arasından seçim gruba bırakılmaktadır. Ancak sunumlar grup liderleri tarafından yapılacaktır.
- Sunumların ardından proje dosyaları ve ilgili dökümanlar öğreticiye teslim edilecektir.
- Sunumların hemen ardından öğrenciler hazırlanan anket formunu kullanarak proje çalışmalarını değerlendireceklerdir.

- Sunumları takip eden hafta ders içerisinde sunumlar değerlendirilecek ve en başarılı grup seçilecektir. Anket sonuçlarının tartışılmasının ardından not bazlı değerlendirme sınıfta yapılacaktır.

Bu kuralların öğrencilere belirtilmesinin ardından takip eden ilk haftada grupları oluşturmaları istenmiş ve ardından proje konuları belirlenmiştir. Öğreticinin tekliflerinin yanı sıra öğrenci tekliflerinin de dikkate alındığı bu uygulamada bir sınıfta her grup istediği projeyi almış diğer sınıfta ise kura yöntemiyle projeler dağıtılmıştır. Proje konuları Çizelge 1.'de verilmiştir. Proje gruplarınca oluşturulmuş olan çalışmalardan bazı örnekler de Şekil 1 a,b,c'de görülmektedir.

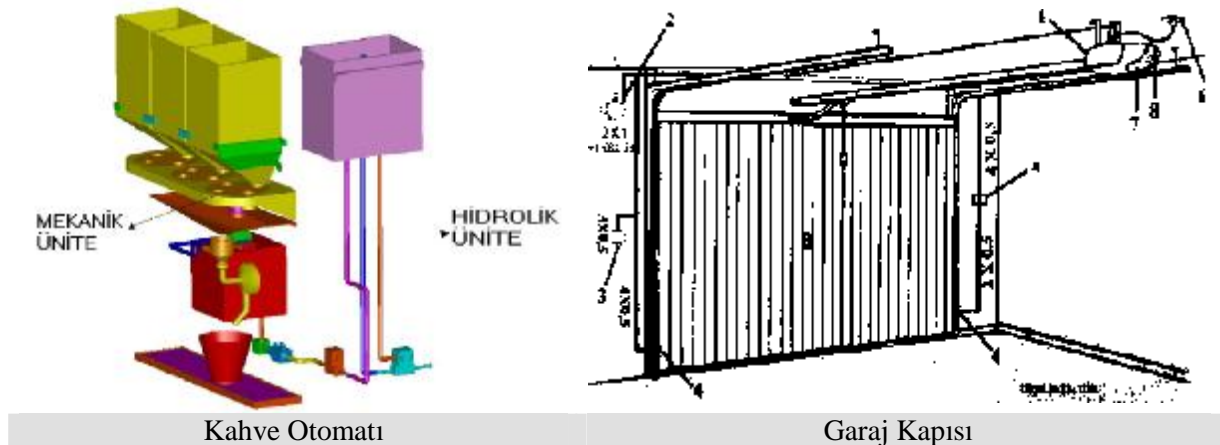
Çizelge 1. Gruplar ve projeleri

Sınıf 1	Sınıf 2
Grup 1 Kahve otomatı tasarımı	Grup 1 Otomobil için hidrolik krika tasarımı
Grup 2 Şeker otomatı tasarımı	Grup 2 Otomatik garaj kapısı tasarımı
Grup 3 Karton kutu makinesi tasarımı	Grup 3 Oto yıkama makinesi tasarımı
Grup 4 Para bozma makinesi tasarımı	Grup 4 Olta tasarımı

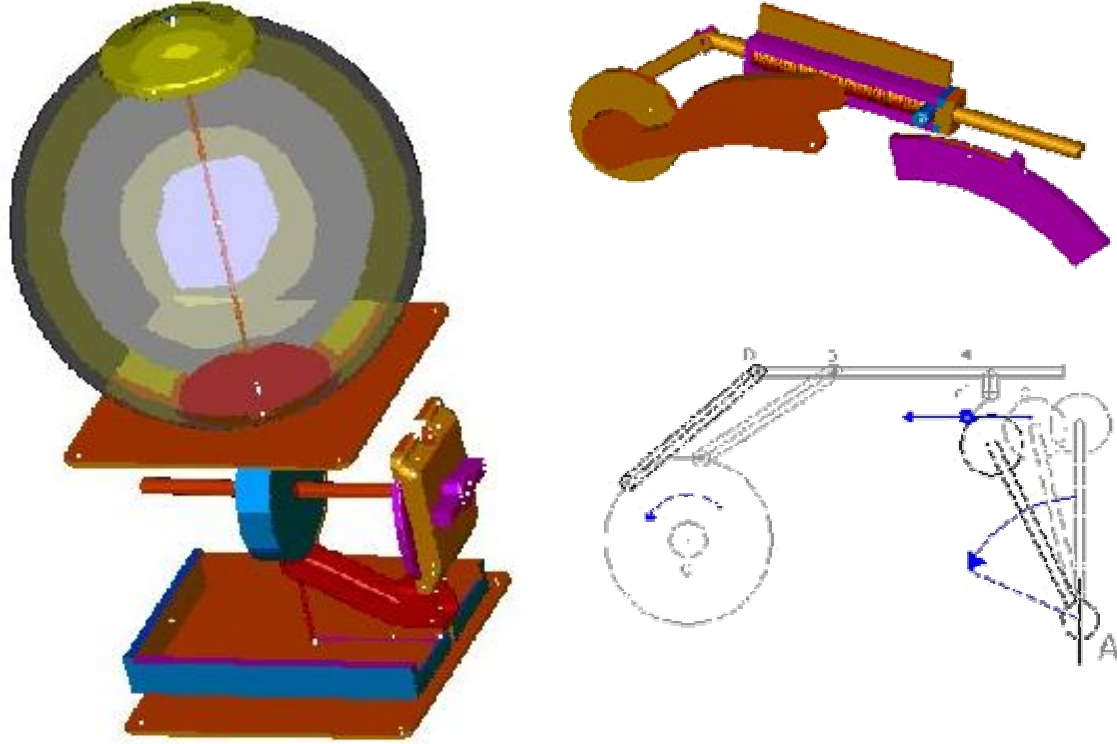
Proje konularının belirlenmesinden itibaren grup içi görev paylaşımları yapılmış ve liderlerle iki haftada bir toplantılara başlanmıştır. Projeler öngörülen sürede tamamlanmış ve sunulmuştur. Sunum esnasında öğretici tarafından yapılan tespitler şöyledir:

- Mühendis adayları bilgisayar desteğini iyi kullanabilmektedirler.
- Mühendis adaylarının sunum tecrübeleri azdır, geliştirilmelidir.
- Sunum öncesi karşılaşılan aksaklıklar (sistem uyumsuzluğu, bozuk disketler vb.) gibi olumsuzluklar daha erken bir hazırlığı veya ön sunum çalışmasının gerekliliğini düşündürmektedir.
- Fakültenin proje sunumları için sunduğu mevcut olanaklar geliştirilmelidir.

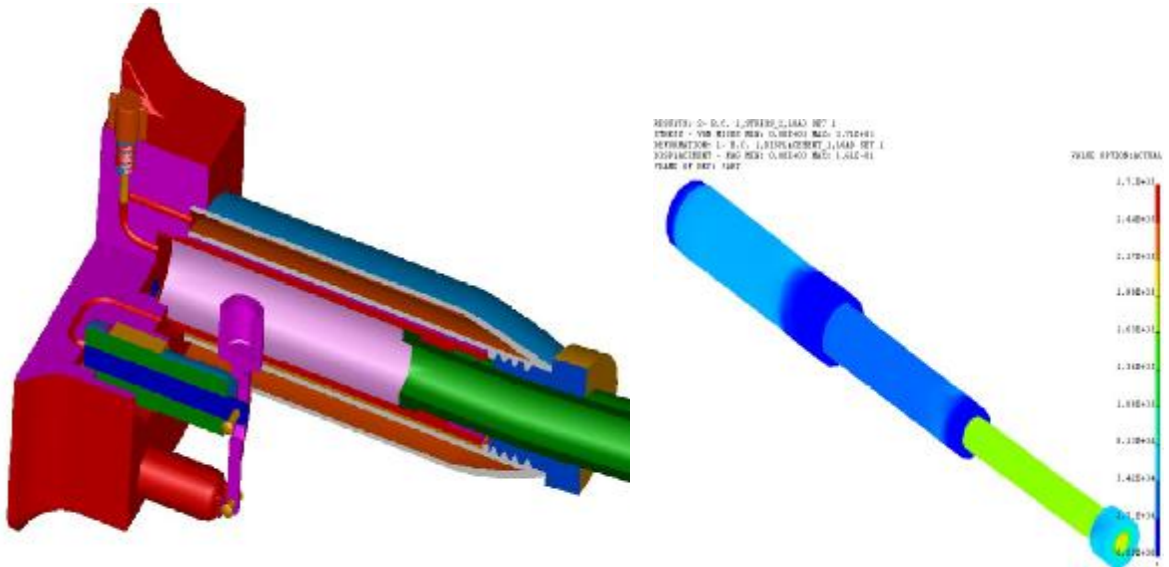
Sunumların ardından öğrencilere uygulanan anket formu Şekil 2.'de verilmiştir. Anket puanlamasında beşli Likert skalası kullanılmış, öğrenciden yazan görüşe katıldığı oranda puan vermesi istenmiştir. Buna göre iyileştirme potansiyeli olan konular en az puan alan maddeler olacaktır.



Şekil 1. a) Projelerden bazı örnekler

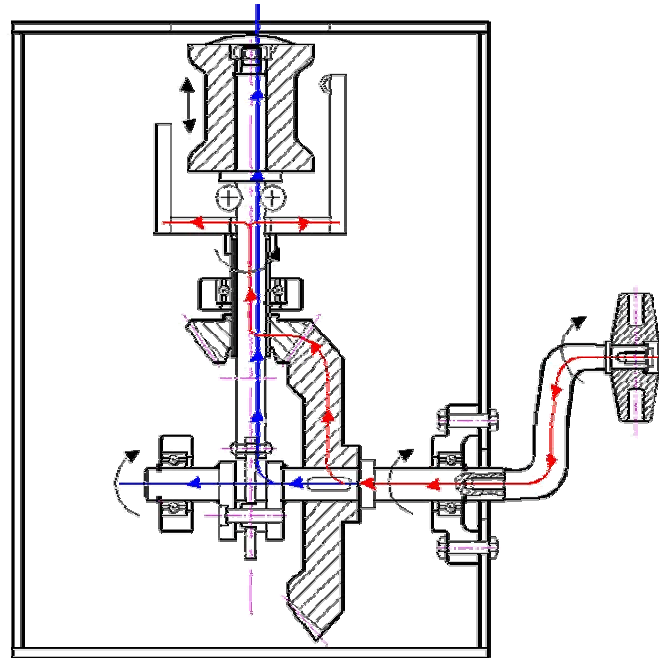
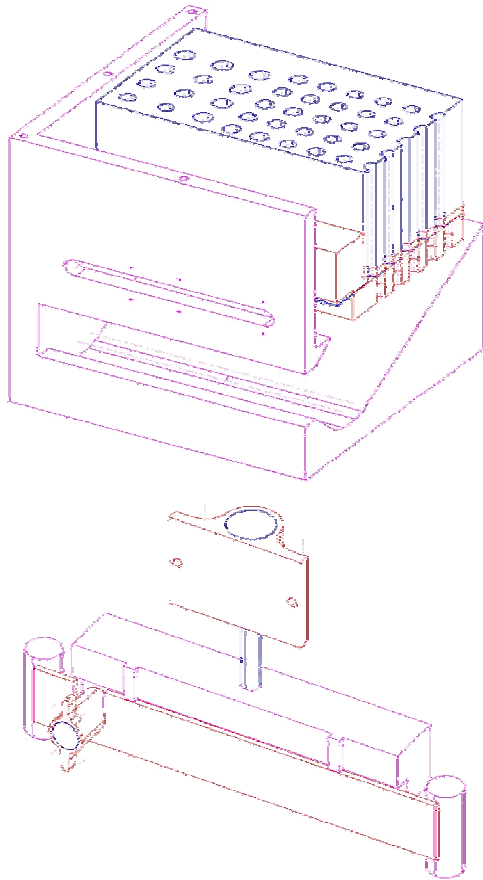


Şeker Otomati



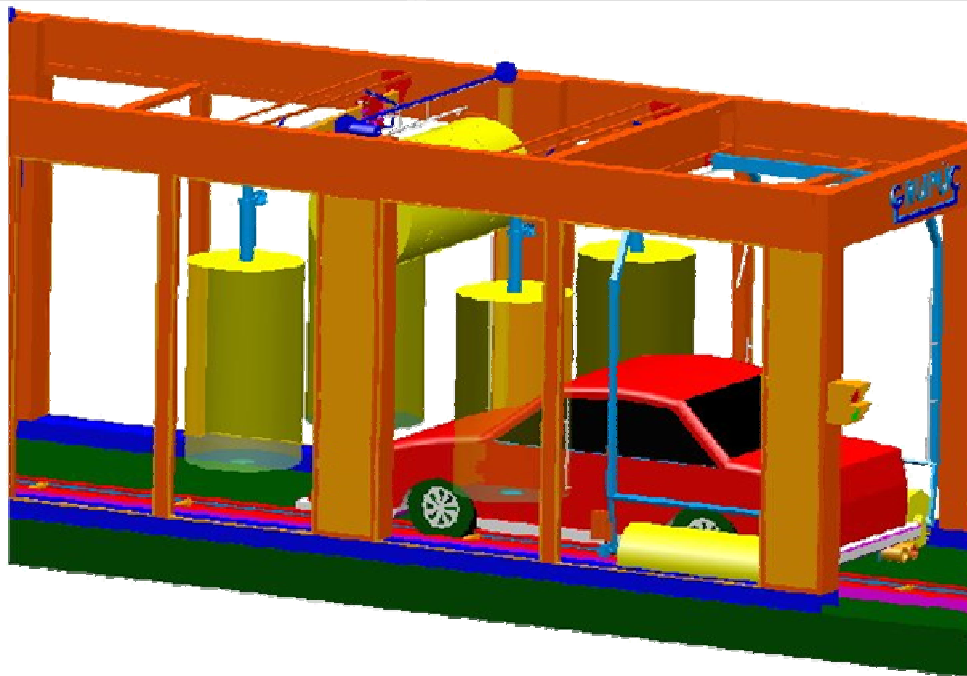
Hidrolik krika

Şekil 1. b) Projelerden bazı örnekler



Para Bozma Makinesi

Olta



Oto Yıkama Makinesi

Şekil 1. c) Projelerden bazı örnekler

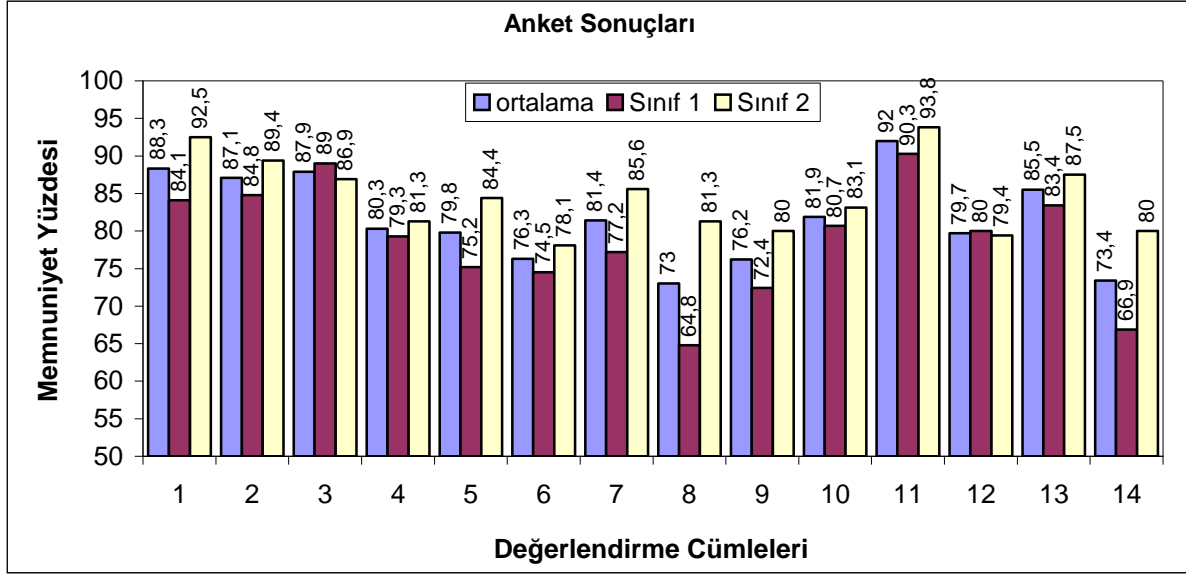
Metodik Konstrüksiyon Dersi (2001-2002 Bahar YY)
Proje Çalışması Değerlendirme Anketi

Değerlendirme No	Memnuniyet derecesi	Puanlama				
		😊	😊	😊	😊	😊
		n	m	l	k	j
1	Proje çalışması için kurulan bir grupta çalışmaktan memnunum.	n	m	l	k	j
2	Bu proje çalışması mezun olmadan önce bana <u>yeni bilgiler</u> kazandırdı.	n	m	l	k	j
3	Bu proje çalışması mezun olmadan önce bana <u>yeni tecrübeler</u> kazandırdı.	n	m	l	k	j
4	Proje sırasında uyguladığımız <u>takım çalışması</u> problemlerin çözümünde faydalı oldu.	n	m	l	k	j
5	Bu çalışmada, üniversite eğitimim sırasında aldığım derslerde öğrendiklerimi kullanma fırsatı buldum.	n	m	l	k	j
6	Bu çalışma sırasında Metodik Konstrüksiyon dersinde öğrendiklerimi kullanma fırsatı buldum.	n	m	l	k	j
7	Grup liderlerinin iki haftada bir dersin hocası ile görüşmesi grup çalışmalarını olumlu etkiledi.	n	m	l	k	j
8	Proje konusu olarak seçilen konuları uygun buluyorum.	n	m	l	k	j
9	Proje konularının gruplara dağıtma yöntemini uygun buluyorum.	n	m	l	k	j
10	Bu proje çalışmasının iletişim kurma yeteneğimi geliştirdiğini düşünüyorum.	n	m	l	k	j
11	Bu tür proje çalışmalarının diğer mühendislik derslerinde de uygulanmasının faydalı olacağını düşünüyorum.	n	m	l	k	j
12	Projelerin sonuç sunumları için sağlanan imkanları yeterli buluyorum.	n	m	l	k	j
13	Çalışma sırasında okul dışında yaptığımız araştırmalar bizlere faydalı bilgiler kazandırdı.	n	m	l	k	j
14	Proje sunumları esnasında diğer grupların çalışmalarından da yeni bilgiler kazandım.	n	m	l	k	j
<i>Düşünceler (neleri, nasıl daha iyi yapabiliriz?):</i>						
<i>Bu ankete verdiğiniz cevaplarla "mükemmellik" çalışmamıza katkıda buldunuz. Teşekkür ederiz!</i>						

Şekil 2. Anket Formu

3. ANKET SONUÇLARININ DEĞERLENDİRİLMESİ

Ankete toplam 60 öğrenci katılmış olup verilen puanların değerlendirilmesiyle Şekil 3.'te verilen diyagram elde edilmiştir. Her soru için öğrencilerin verdiği puanlar, 5 puan ideal olmak üzere olası en yüksek puana (örn. 5 x 60 öğrenci = 300 puan) oranlanarak 'memnuniyet derecesi' elde edilmiştir.



Şekil 3. Proje sunumlarının ardından uygulanan anketin sonuçları

Rakamsal verilerin ışığında anketten şu sonuçlar çıkarılabilir:

- İki sınıfın ortalaması düşünüldüğünde en düşük memnuniyet oranı 8 ve 14. değerlendirmelerde oluşmuştur.
- Yine ortalamalar düşünüldüğünde en yüksek memnuniyet oranı 11 ve 1. değerlendirmelerde gözlenmiştir.
- Her iki sınıf arasında bazı değerlendirme cümlelerinde yüksek farklar vardır (8 ve 14.)
- En düşük memnuniyet sınıf 1 tarafından 8. değerlendirme için belirtilmiştir (%64,8).
- En yüksek memnuniyet sınıf 2 tarafından 11. değerlendirme için belirtilmiştir (%93,8).
Bu sonuçlara göre sonraki yıllar için şu iyileştirme önerileri ortaya konabilir:
- Proje konusunun belirlenmesinde kendi kendine konuyu belirleyen grupların memnuniyetinin kura ile belirlenenlere göre daha yüksek olduğu görülmektedir (Değ. 8; %81,3 ve %64,8). Buna göre proje konusu belirlemede bir uzlaşma sağlanması ve kuradan vazgeçilmesi düşünülebilir. Bunun dışında 'farklı boyuttaki proje' eleştirilerinden kaçınmak için de her gruba aynı proje konusunun verilmesi önerilebilir. Böylece artan rekabet ortamında daha iyi sonuçlara ulaşılabilecek ve globalleşmenin bir sonucu olan rekabet ortamına uyum henüz üniversitedeyken sağlanabilecektir.
- 14. cümlede verilen 'diğer grupların sunuşundan yeni bilgi kazanımı'nda maalesef istenen faydanın sağlanamadığı görülmektedir. Bunun nedenleri arasında; sunuşların yüzeysel kalışı, rekabet nedeniyle diğer projelere duyulan az ilgi, her grubun kendi projesine konsantre oluşu sayılabilir. Bu faydayı arttırmak için; projelerin birkaç hafta öncesi ön sunuşlarının yapılması, sunuş sürelerinin arttırılması, sunuşu yapan kişinin

daha fazla detaya girmesi için uyarılması gibi önlemler düşünülmektedir.

- 6. değerlendirmeye katılma oranı göreceli olarak düşüktür (%76,3). Bunun nedeninin proje çalışmasının ders ile paralel şekilde sürmesi ve bazen öğrenilen yeni bilginin (ilerleyen haftalarda sıra geldiği için) gerektiği andan sonra aktarılması olduğu düşünülmektedir. Bu olumsuzluk; ders planının tekrar düzenlenmesi, dersin iki döneme yayılması gibi uygulamalar ile iyileştirilebilir.
- Proje çalışma gruplarında yer alma, kazanılan yeni bilgi ve deneyimler konusundaki düşünceler ise memnuniyet vericidir, çalışmanın büyük oranda hedefine ulaştığı söylenebilir.

Anketin son kısmındaki değerlendirmeler bölümünde de ek olarak şu görüşler mühendis adaylarınca dile getirilmiştir:

- Bazı öğrenciler grup çalışmalarının düzensiz olduğunu vurgulayarak, öğreticinin disiplini sağlaması gerektiğini yazmışlardır. Sunumların ardından yapılan değerlendirmede, disiplinin grubun kendi problemi olduğu ve öğretici tarafından sağlanamayacağı aktarılmıştır. Ayrıca grup çalışmalarında verilen ödevden tüm grubun sorumlu olduğu, başarı veya başarısızlığın tüm gruba mal edileceği vurgulanmış ve grup liderlerinin sorumlulukları hatırlatılmıştır. Sonraki dönemlerde yapılacak proje çalışmaları için 'grup kararı ile projenin herhangi bir aşamasında uyumsuz üyenin gruptan çıkarılması' teklifi uygulamaya değer bulunmuştur.
- Proje konularının farklı ağırlıkları konusunda şikayetler olmuştur. Bu nedenle sonraki dağılımlarda; her gruba aynı proje konusunun verilmesi veya bir büyük projenin parçalarının gruplara dağıtılması yollarından birisinin uygulanmasına karar verilmiştir.
- Tasarımı yapılan projelerin imal edilmesinin daha fazla bilgi kazanımına götüreceği dile getirilmiştir. Şu anki imkanlarla gerçekleştirilemeyecek bu talep için sonraki dönemlerde dekanlık ve sanayi kuruluşları bazında girişimlerde bulunulacaktır.
- Maliyet hesaplarının bu konuda bilgi sahibi olunmadığı gerekçesiyle proje kapsamından çıkarılması istenmiştir. Ancak projenin önemli kriterlerinden olan *ekonomi* maddesinin çıkarılması kesinlikle düşünülemez. Globalleşen dünyada ekonomik kriterler artık çözüm önerilerinin değerlendirilmesinde en ön sırada yer almaktadır. Bu konuda öğrenciler ders içerisinde verilecek ek bilgilerle destekleneceklerdir.
- Derste sunuş teknikleri üzerinde durulması istenmektedir. Ancak bu tamamen ders dışı bir konudur. Fakülte düzeyinde seminer veya benzeri ek bir akademik faaliyetle öğrencilerin bu haklı istekleri yerine getirilmelidir.
- Grupların en az 4 en çok 5 üyeden oluşturulmasının çalışma verimini arttıracığı öğreticinin gözlemlerinden anlaşılmaktadır.

4. TEŞEKKÜR

Metodik konstrüksiyon dersi seçmeli ders olmasına rağmen, tüm ders ve uygulamalara eksiksiz katılan, ürettikleri projelerle beklenenin çok üzerinde bir sonuca ulaşan tüm öğrencilerimize teşekkür ederiz.

5. SONUÇLAR

Metodik Konstrüksiyon dersi, Makine Mühendisliği eğitiminde makine mühendisi olmaya aday öğrencilerin eğitimleri süresince kazandıkları bilgileri kullanmayı öğrendikleri, makine elemanlarının fonksiyon ve şekillendirme bilgilerinin yanı sıra metod bilgisi ve metodik düşünme yeteneğini kazandırmayı amaçlayan bir derstir.

Çözüm olarak ortaya konan ürünlerin karmaşıklıklaşarak disiplinler arası çalışmanın mecburi hale geldiği globalleşen dünyamızda, metodik düşünme yeteneğinin yanı sıra eş zamanlı mühendislik çalışmalarında başarılı olmak için mühendislik adaylarının takım çalışmasına da uyumlu olma zorunlulukları vardır. Tüm bu gereklilikler göz önüne alınarak bir dönemlik metodik konstrüksiyon dersi için planlanan bu çalışmanın –mühendis adaylarının ankete verdikleri cevaplara dayanarak- faydalı olduğu ve devam etmesi gerektiği düşünülmektedir.

Bunun dışında ders içeriğinde bilgisayar desteğinin artırılması, ders sunumlarında teknik resimlerin yanında üç boyutlu model ve animasyonların artan oranda kullanılması, dersin anlaşılabilirliğini ve motivasyonu daha da yükseltecektir.

Yaklaşımın önümüzdeki yıllarda yayında sayılan öneriler dikkate alınarak geliştirilmesi bu faydayı arttıracak ve sürekli gelişmeyi mümkün kılacaktır. Ancak mühendislik eğitiminde gerçek başarının çağa uygun biçimde iyileştirilmesi, mühendislik pedagojisine önem verilmesi ve benzer çalışmaların uygulamaya sokulmasıyla sağlanabileceği unutulmamalıdır.

KAYNAKLAR

- Albers A., Birkhofer H. (1997): “Workshop: Die Zukunft der Maschinenelemente“, Heiligenberg Manifest.
- Babalık F.C. (1997): “Makine Elemanları ve Konstrüksiyon Örnekleri” Cilt 1., Uludağ Üniversitesi Yayınları, No. 17, 362 s., Bursa.
- Pahl, G.; Beitz, W. (1997): “Konstruktionslehre”, 4. Baskı, Springer.
- Tümiş S. (1997): “Bütünsel Beyin Teknolojisi ile Üniversitelerde ve Kuruluşlarda Eğitim ve Yönetim Kalitesinin Arttırılması ve Başarı Stratejilerinin İnsan Kaynakları Potansiyeli Üzerine Kurulması”, ULIBTK’97, 11. Ulusal Isı Bilimi ve Tekniği Kongresi, Edirne, s. 5-14.