



Fotovoltaik Sistemin Çıkış Gücünün Sıcaklık ve Işımaya Bağlı Matematiksel Modellemesi ve Simülasyonu

Mathematical Modeling and Simulation of the Photovoltaic System's Output Power depends on Temperature and Irradiance

Süleyman Adak*¹, Hasan Cangi², Ahmet Serdar Yılmaz²

¹Mardin Artuklu Üniversitesi, Meslek Yüksekokulu, Elektrik ve Enerji Bölümü, İstasyon, 47060 Mardin, TÜRKİYE

²Kahramanmaraş Sütçü İmam Üniversitesi, Elektrik - Elektronik Mühendisliği Bölümü, 46100 Kahramanmaraş, TÜRKİYE

Başvuru/Received: 28/01/2018 Kabul/Accepted: 15/11/2018 Son Versiyon/Final Version: 31/01/2019

Öz

Fotovoltaik (FV) sistemlerin çıkış gücü güneş ışınımı ve sıcaklık değerlerine bağlıdır. Bu makalede, FV sisteminin çıkış gücünün sıcaklık ve güneş ışınımına bağlı değişimi incelenmiştir. Ayrıca, bu çalışmada FV panellerinin yanında FV dizininin çalışma prensibi özetlemiştir. Şebekeden bağımsız FV sistem Matlab/simülasyon programı kullanılarak modellenmiş ve bu çalışmada detaylı çalışması gerçekleştirilmiştir. Ayrıca, farklı sıcaklık ve ışınım değerleri için FV sisteminin çıkış gücü analiz edilmiştir. FV panellerde kısmi gölgelenme durumları için sistemin simulink eşdeğeri oluşturuldu. Kısmi gölgeli durumlara ait I-V ve P-V eğrileri bulundu. Sonuç olarak, FV sisteminin çıkış gücünün analitik ifadesi, Sosyal Bilimler İçin İstatistik Programı (SPSS) kullanılarak bulunmuştur.

Anahtar Kelimeler

"FV panel, SPSS istatistik programı, ışıma & sıcaklık irradiance&temperature, aktif güç, şebekeden bağımsız FV sistem"

Abstract

The output power of photovoltaic (PV) systems depends on solar radiation and temperature. In this article, the change of output power of PV system is examined depends on temperature and solar irradiance. Furthermore, this study outlines the working principle of PV panel as well as PV array. Off-grid PV system is modeled by using a Matlab/simulation program and detail study has been carried out in this work. Besides, Output power of PV system was analyzed for different temperature and irradiance values. Simulink equivalent of the PV system was created for partial shading on PV panels. I-V and P-V curves were found for partial shaded conditions. As a result, analytical expression of output power of PV system was found by a statistical package for the social sciences (SPSS) program.

KeyWords

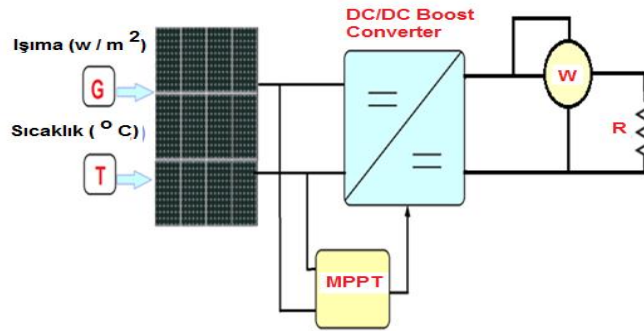
"PV panel, SPSS statistical program, irradiance&temperature, activepower, off-grid PV system"

1. GİRİŞ

Güneş enerjisi güvenilir ve çevre dostu enerji kaynaklarından birisidir. Ülkemiz güneşlenme süresi bakımından diğer ülkelere göre daha iyi bir konumdadır. Güneş enerjisi taşıdığı özellikler ile fosil yakıtlara alternatif olmaktadır. Fosil yakıtlar olarak adlandırılan kömür, petrol ve doğalgaz gibi kaynaklar yenilenebilir değildir. Bu kaynakların rezervleri azaldıkça fiyatları artmaktadır. Fosil kaynakların çevreye büyük zararları vardır. Özellikle havadaki oksijen miktarını düşürdüklerinden havanın kirlenmesine neden olurlar. Kömür ile çalışan termik santrallerin soğutma suyuna ihtiyaçları vardır. Soğutmaya sağlayan bu su ısınır. Isınan bu su daha sonra derelere deşarj edilir. Bunu sonucunda su kirliliği oluşur bitkiler kurur, suyun sıcaklığının yükselmesi sonucu balık ve canlı ölümleri başlar. Yenilenebilir enerji kaynaklarına hızlı bir yönelmenin olduğu günümüzde güneş enerjisine erişimin kolay olması ülkemizde güneşlenme gün sayısının fazla olması yenilenebilir enerji kaynakları içinde güneş enerjisini ön planlara çıkarmaktadır.

Yenilebilir enerji kaynakları fosil kaynaklara nazaran çevre dostudurlar. Sürekli olarak kendilerini yenilerler. Yenilenebilir enerji kaynağının en önemlilerinden olan güneş enerjisi modüler yapıda olması sayesinde çok kısa sürede devreye alınabilir. Aynı zamanda güneş enerjisinin yakıt sorununun olmaması, işletme kolaylığı, hareketli parçaların olmaması nedeni ile kolay, kolay arızalanmaması gibi avantajları bulunmaktadır. Sağladığı avantajlardan dolayı yenilenebilir enerji kaynaklarının kullanımı sürekli artmaktadır. FV sistemlerin enerji üretiminde hareketli parçalar olmadığından kolay, kolay arızalanmazlar.

Güneş enerjisi FV paneller sayesinde elektrik enerjisine dönüştürülür. Panellerde üretilen enerji ile ilgili birçok yayın bulunmaktadır. Bu makalede farklı olarak FV sistemde üretilen gücün sıcaklık ve ışıma ile ilgili değişiminin analitik ifadesi bulunmuştur. Güç sisteminin eşdeğer simulink devresi Matlab/Simulink paket programı yardımı ile gerçekleştirilmiştir (Atlas & Mengi, 2008; Bayrak & Cebeci, 2012; Cotfas, Cotfas & Kaplanış, 2013; Şahin & Okumuş, 2013). Şekil 1’de şebekeden bağımsız bir FV sisteme ait prensip şeması verilmiştir.



Şekil 1. Şebekeden bağımsız FV sistemin prensip şeması

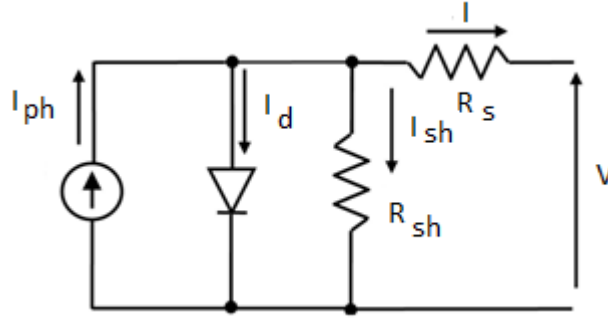
FV güç sistemi, FV dizine bağlı olarak, DC/DC yükseltici konverter, solar inverter, akü şarj regülâtörü ve denetim aygıtlarından oluşmaktadır. FV güç sistemlerde verim panelin imal edildiği malzemeye bağlı olarak (%5- %20) arasında değişmektedir. FV sistemler standart test koşullarında nominal değerlerde güç üretirler. Standart test koşulları (STK), panele dikey gelecek şekilde 1.000 (W/ m²) ışınım değeri, 25 (°C) FV hücre sıcaklığı ve AM 1,5 hava kütlesi ortamında FV panel test edilirler. FV panelde kirlenme, ışınlarının geliş açılarının eğik olması, gölgelenmeler ile ortam sıcaklığının aşırı sıcak veya aşırı soğuk olması FV sistemin verimine etki ederler (Perez & Gorji, 2016; Sekkeli, Açıkgöz & Kececioğlu, 2015; El Khateb, AbdRahim, Selvara & Williams, 2015; Chatterjee, Keyhani & Kapoor, 2011; Cangi & Adak, 2015; Özdemir, Erdem, 2017). Güneşsiz bulutlu günlerde FV sistemin enerji ihtiyacı akülerde depo edilen enerjiden karşılanır.

2. FV GÜÇ SİSTEMLERİNİN ANALİZİ

FV hücre ve panelin simulink modeli oluşturulduktan sonra bu sistemin analizi yapmak oldukça kolaylaşır. FV hücre sıcaklığı ortam sıcaklığı ve güneşten gelen ışımanın değişmesi ile orantılı bir şekilde değişir. FV hücrelerin ısınması sonucunda akım değeri artar. Buna karşılık gerilim değeri azalır. Gerilim değerindeki azalma fazla olduğundan FV hücrenin çıkış gücünde de azalmalar oluşur. Herhangi bir FV hücredeki gölgelenme başka bir FV hücrenin performans parametrelerini de etkiler. FV hücre yüzeyindeki gölgelenme sistemin veriminin düşmesine neden olur. (Badawy, Yilmaz, Sozer & Husein, 2014; LoBrano, Orioli, Ciulla & Di Gangi, 2010; Yazdani & Dash, 2009; Nema, Nema & Agnihotri, 2010; Fangrui, Shanxu, Fei, Bangyin & Yong, 2008).

Yarı-iletken maddelerin n ya da p tipi katkılandıktan sonra FV hücre yapımında kullanılırlar. Kalkılama süreci saf yarı iletken eriyiğe katkı maddeleri kontrollü olarak eklenir. Yeni yarı-iletkenin n veya p tipi olması katkı maddesine bağlıdır. P ve n tipi katkılandırılmış maddeler bir araya getirildiğinde yarı-iletken jonksiyon bölgesi oluşturulur. N tipi yarı-iletkende elektronlar, p tipi yarı-iletkende ise holler çoğunluk taşıyıcısıdır. P-N jonksiyonu oluştuğunda, N tipindeki çoğunluk taşıyıcısı olan elektronlar, P tipine doğru akım oluştururlar. Bu durum her iki tarafta da yük dengesi oluşana kadar devam eder. Yarı-iletken jonksiyonunun FV hücre olarak çalışması için P-N jonksiyon bölgesinde FV dönüşümün sağlanması gerekir. Bu dönüşüm jonksiyon bölgesine ışık düşürülerek elektron-hol çiftleri oluşturularak sağlanır.

FV panelli sisteminden enerji üretimi hesabında bölgenin güneşlenme süresi ile panelin verimi de önemlidir (Çam et al., 2017). FV hücrenin eşdeğer devresi, akım kaynağı buna paralel bağlı diyot ile seri ve paralel dirençlerden oluşmaktadır. Çok miktarda FV hücre birbirine paralel ya da seri bağlanarak sistemin çıkış gücü artırılır. Şekil 2’de FV hücrenin elektriksel eşdeğeri verilmiştir.



Şekil 2. Fotovoltaik hücrenin eşdeğer devresi

Şekil 2’de, I_{ph} , fotonların ürettiği akımı, R_s , seri direnci, R_{sh} , paralel direnci, n , ideallik faktörü, I , FV hücre çıkış akımını, V , FV hücrenin çıkış gerilimini göstermektedir. FV hücrede foton akımı güneşli tam açık havada en fazladır, buna karşılık bulutlu veya kapalı havalarda güneşten gelen ışımaya miktarına bağlı olarak foton akımında azalmalar gözlenir. Bunlara ek olarak bulutlu havalarda kısa devre akımında (I_{SC}) azalmalar gözlenir. Şekil 2’nin analizinden fotovoltaik hücrenin çıkış akımı,

$$I = I_{ph} - I_0 \left(e^{\frac{q(V+IR_s)}{nkT_c}} - 1 \right) - \frac{V+IR_s}{R_{sh}} \quad (1)$$

formülü ile bulunur. Burada k , Boltzmann sabitini ($1,380622 \times 10^{-23} \text{ J/}^\circ\text{K}$), q , elektron yükünü ($1,6021917 \times 10^{-19} \text{ C}$) ve I_0 diyotun ters doyma akımını göstermektedir. R_{sh} direnci FV hücredeki sızıntı akımlarını, R_s direnci ise çıkıştaki gerilim düşümünü ifade etmek için kullanılmıştır. Eşdeğer devredeki, R_{sh} , paralel direncinin değeri, R_s , seri direncinden oldukça büyüktür. FV hücre sıcaklığı yalnız ortam sıcaklığına değil güneşten gelen ışımaya bağlı olarak değişir. FV hücreye gelen ışımının enerjide dönüşmeyen kısmı ısı olarak hücreden dışarı çıkar. T_{nom} , hücre sıcaklığı 20°C , ortam sıcaklığında, $800 \text{ (w/m}^2\text{)}$ ışımaya değeri ve 1 (m/sn) rüzgar hızında tanımlanır. T_c hücre sıcaklığını,

$$T_c = T_{ortam} + \frac{T_{nom}-20}{0,8} * G \quad (2)$$

formülü ile bulunur. Burada T_c , FV hücre sıcaklığını ($^\circ\text{C}$), T_{ortam} , ortam sıcaklığını ($^\circ\text{C}$), G , güneşten gelen ışımayı (w/m^2) göstermektedir. FV hücrelerin yüksek sıcaklıkta verimlerinin yüksek olduğu düşüncesi yanlıştır. FV hücreler düşük sıcaklıkta ve yüksek ışımada verimleri yükselir. Hücrenin eşdeğer devresinde $R_{sh} = \infty$ açık devre alındığında, FV hücre akımı,

$$I = I_{ph} - I_0 \left(e^{\frac{q(V+IR_s)}{nkT_c}} - 1 \right) \quad (3)$$

olarak bulunur. FV sistemde akımı artırmak için FV hücreler paralel bağlanır. FV hücreler fotovoltaik prensiplere dayalı olarak çalışırlar. Yüzeylerine ışık düştüğünde uç terminallerinde gerilim indüklenir ve bu gerilim değeri $0,5 \text{ V}$ çınarındadır. FV hücrelerin verdiği enerji, yüzeylerine güneşten gelen ışımaya enerjisidir. FV hücrenin gerilimi,

$$V = \frac{nkT_c}{q} \ln \left(\frac{I_{ph} + I_0 - I}{I_0} \right) - IR_s \quad (4)$$

şeklinde bulunur. FV hücrede indüklenen gerilim, hücre yüzeyine gelen ışık şiddeti ile orantılıdır. FV hücre çıkış uçlarına yük bağlanırsa yük üzerinden bir akım akar. N_s , FV panelde kullanılan seri hücre sayısını ve N_p , panelde kullanılan paralel hücre sayısını gösterir. Seri hücre sayısı ile gerilimi değeri artırırken paralel hücre sayısı ile panel çıkış akımı değeri artırır. N_s ve N_p değerleri dikkate alındığında FV panel akım değeri,

$$I = N_p I_{ph} - N_p I_0 \left(e^{\frac{q \left(\frac{V}{N_s} + \frac{IR_s}{N_p} \right)}{nkT_c}} - 1 \right) - \frac{1}{N_p} \left(\frac{V+IR_s}{R_{sh}} \right) \quad (5)$$

formülü ile bulunur. Paralel bağlı R_{sh} , direncinin değeri, seri bağlı R_s , direnci değerinden oldukça büyüktür. Bundan dolayı $R_{sh} = \infty$ açık devre alındığında, FV panel akımı,

$$I = N_p I_{ph} - N_p I_0 \left(e^{\frac{q \left(\frac{V}{N_s} + \frac{IR_s}{N_p} \right)}{nkT_c}} - 1 \right) \quad (6)$$

formülü ile bulunur. FV panelin çıkış geriliminin değeri,

$$V = \frac{nkT_c}{q} \ln \left(\frac{I_{ph} + I_0 - I + N_p}{I_0} \right) - R_S I \quad (7)$$

formülü ile hesaplanır. FV panel etiketteki değerleri normal koşullar altında tespit edilen değerlerdir. FV panelin test sonuçları, standart test koşullarına göre daha az veya daha fazla olduğu durumlarda FV panelin çıkış güç değeri de o oranda eksik veya fazla olabilir. FV panelin çıkış gücünün değeri,

$$P = V * I \quad (8)$$

formülü ile bulunur. (6) ile (7) denklemlerinden hareketle FV panelin çıkış gücü,

$$P = \left[\frac{nkT_c}{q} \ln \left(\frac{I_{ph} + I_0 - I + N_p}{I_0} \right) - R_S I \right] * [N_p I_{ph} - N_p I_0] * \left[e^{-\frac{q \left(\frac{V}{N_s} + \frac{I R_S}{N_p} \right)}{nkT_c}} - 1 \right] \quad (9)$$

olarak bulunur. (9) denkleminde lineer olmayan karakteristiğe sahip parametre değerleri Newton - Raphson veya benzeri lineer olmayan çözüm yöntemleri ile bulunur. FV panelin ürettiği güç değeri, güneşten gelen ışımının eğimli veya dik oluşuna, panel yüzeylerinin kirlilik oranını ile havanın bulutlu veya açık olmasına bağlı olarak değişir. FV panellerin kirlenmesi verimi oldukça azaltır. Ayrıca FV sistem yıldırımların zararlı etkilerine karşı korunmalıdır.

2. FV PANELLERİN BAĞLANTI TÜRLERİ

PV panellerde güç çıkışını artırmak için kendi aralarında üç türlü bağlantı vardır. FV güç sisteminin durumuna bağlı olarak bazen akımın artırılması gerektirirken, bazen de gerilimin artması gerekmektedir. FV panellerin birbirleri ile bağlanması sonucunda dizinler elde edilir. Bunların gücü birkaç watt'an megavatlara kadar çıkar.

2.1. FV Panellerin Seri Bağlanması

FV panellerin seri bağlanmasında çıkış geriliminin ifadesi,

$$U = U_1 + U_2 + U_3 + \dots + U_n \quad (10)$$

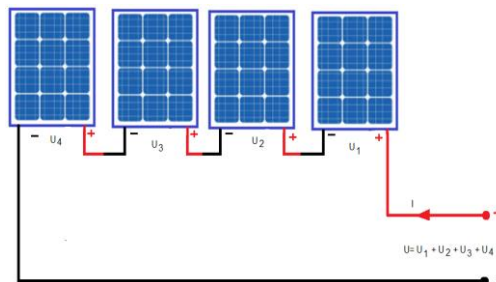
formülü ile bulunur. r , FV hücrelerin iç direncini göstermek üzere toplam iç direnç,

$$r_T = r_1 + r_2 + r_3 + \dots + r_n \quad (11)$$

şeklinde hesaplanır. FV güç sisteminin R yükünü beslemesi durumunda akım değeri,

$$I = \frac{U}{R + r_T} \quad (12)$$

formülü ile hesaplanır. Şekil 3'te FV panellerin seri bağlantısına ilişkin prensip şeması verilmiştir.



Şekil 3. Güneş panellerinin seri bağlanması

FV panellerin seri bağlanması sonucunda çıkış geriliminin değeri artmaktadır. Daha üst değerlerde gerilim ihtiyacı durumunda seri bağlanacak FV panellerin adedini artırmalıyız. Seri bağlamada panellerin tümünden aynı akım değeri geçer. Bağlantılar paneller üzerindeki konektörler ile yapılır. FV panellerin seri bağlanmasında panelin artı ucunu ardışık gelen panelin eksi ucuyla birleştirilir.

2.2. FV Panellerin Paralel Bağlanması

FV panellerde çıkış akımının artırılması için FV paneller kendi aralarında paralel bağlanırlar. Bu bağlantı türünde çıkış gerilimi sabittir ve genellikle 12, 24, 48 V tur. FV panellerin paralel bağlanmasında çıkış gerilim,

$$U=U_1=U_2=U_3=\dots U_n \quad (13)$$

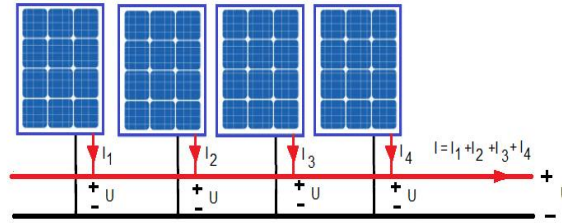
Burada, U, FV dizinin çıkış gerilimi, U_1 , birinci FV panelin gerilimini, U_n n'ninci FV panel gerilimini, FV panel iç direnci r_1 ise, birinci FV panelin iç direnci,

$$r_T = \frac{r_1}{n} \quad (14)$$

formülü ile hesaplanır. Burada, r_T , paralel bağlı FV dizinin toplam iç dirençlerini, r_1 , birinci PV panelin iç direncini n, FV dizinde bulunan toplam panel sayısıdır. FV güç sistemi R direnç değerindeki bir yüke bağlı ise yük akımı,

$$I = \frac{U}{R + \frac{r_1}{n}} \quad (15)$$

formülü ile bulunur. Burada I, FV dizinine bağlı yükün çektiği akımı, R, FV sisteme bağlı yük direncini, r_1 , FV sisteme bağlı birinci panelin iç direncini, n, FV sistemde bulunan panel sayısını göstermektedir. Şekil 4'te FV sisteme paralel bağlı panellerin ilişkin şema verilmiştir.

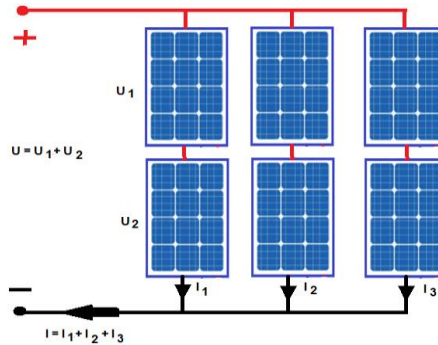


Şekil 4. Güneş panellerinin paralel bağlanması

FV sistemde paralel bağlamada bir bağlanacak panelin artı ucu diğer panelin artı ucuyla birleştirilir. FV güç sisteminde kullanılan, panellerin oluşturduğu yapıya dizin denir.

2.3. FV Panellerin Seri – Paralel Bağlanması

Bir FV sisteminde hem seri hem de paralel bağlı paneller varsa bu bağlama türüne karmaşık bağlama da denir. Gerilim ve akım çıkışını artırmak için çok sayıda FV panel birbiriyle seri paralel bağlanan istenen güç seviyesine çıkarılır. Ancak FV panellerle oluşturulan FV dizini standart test koşulları sağlandığında nominal güç değerlerini verebilirler. Şekil 5'te seri - paralel bağlanmış FV panellere ilişkin prensip şeması verilmiştir.



Şekil 5. Güneş panellerinin seri-paralel bağlanması

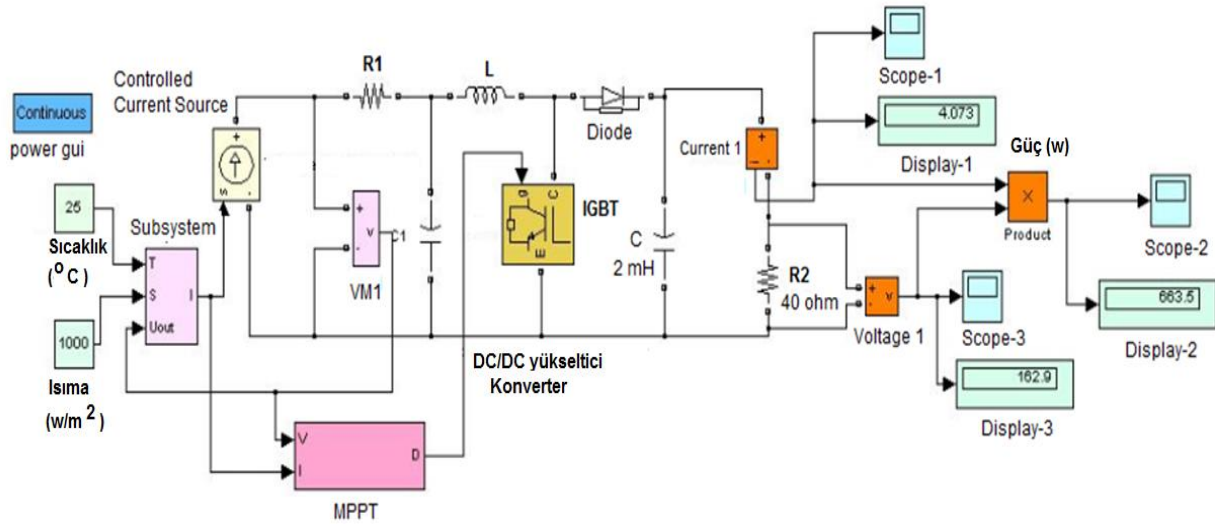
FV panellerin seri- paralel şeklinde bağlanması sonucunda yüksek değerlerde akım ve gerilimler elde edilir. FV panellerin camlarının kirlenmesi, güneşten gelen ışınların sabah ve akşam saatlerinde eğik gelmemesi, FV panel sıcaklığının oldukça sıcak veya soğuk olması FV dizininin veriminin azalmasına neden olur.

3. FV PANELLERİN ÇIKIŞ GÜCÜNÜN ANALİTİK İFADESİNİN BULUNMASI

FV panellere güneşten gelen ışının belirli bir miktarı paneller tarafından absorbe edilir. Absorbe edilen bu miktar elektrik enerjisine dönüştürülür, diğer kısmı FV hücre tarafından ortama ısı olarak verilir. FV Panel yüzeye iletilen ışının absorbe edilen miktarının artırılması için mono kristal malzemeden yapılmış FVpaneller kullanılmalıdır. Mono kristalden yapılmış paneller polikristalden yapılmış panellere nazaran daha verimli çalışırlar.

FV panelden yansımayı azaltmak için panel yüzeylerinin kapladığı malzemenin gelen ışınımı az miktarda yansıtması gerekir. FV panellerin verimliliğini etkileyen başka bir faktör panel yüzeyinin kirlenmesidir. Kirlenme güneşten gelen ışınımın emilimini etkiler. Panel yüzeyindeki kirlilik yağışlar ile çevresel faktörlerden kaynaklanır. FV panellerin konumlandırılma şekli verimliliği oldukça etkiler. FV paneller maksimum verimi güney cephesine yönlendirildiklerinde vermektedirler. FV panellerin sıcak havalarda aşırı ısınması sonucunda gerilim düşümleri ve kayıplar oluşur. Mono kristal malzemeden yapılan FV paneller sıcaklığın yüksek olduğu bölgelerde polikristalden yapılan güneş panellerine göre daha fazla enerji üretirler. Küçük alanlarda daha fazla enerji üretirler (Xiao, Edwin, Spagnuolo & GJatsvevich, 2013; Hirose, Osaki, Kuroki & Numa, 2010; İzgi, İnan & Ay, 2008; Nou, Chauvin, Thil & Grieu, 2013; Rustemli & Dincer, 2011; Uno & Kukita, 2017)

Matlab/Simulink yazılım programı ile FV sistemin eşdeğeri oluşturulmuştur. Ayrıca değişik sıcaklık ve güneş ışınımı değerleri için PV sistemin çıkış gücü ölçülmüştür. SPSS istatistik paket programı kullanılarak çıkış gücünün sıcaklık ve güneşten gelen ışınmaya bağlı analitik ifadesi bulunmuştur. Şebekeden bağımsız bir FV güç sistemin prensip şeması Şekil 6'da verilmiştir.

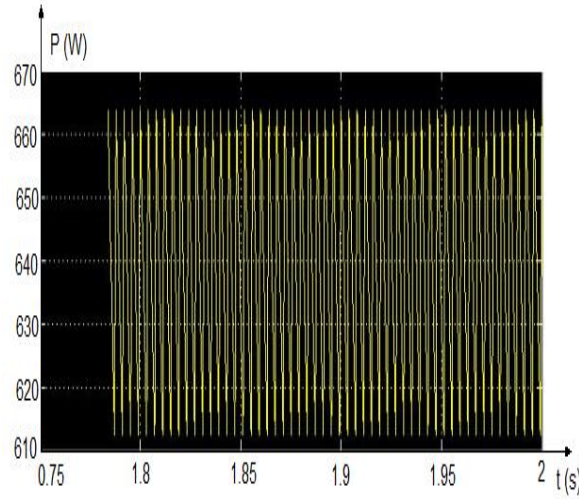


Şekil 6. Şebekeden bağımsız FV sistemin simulink eşdeğeri.

Şekil 6'daki Matlab/simulink devresinde değişik sıcaklık ve ışınma değerlerinde çıkış güçleri ölçülmüştür. Görsel bir yapıya sahip olan Matlab/simulink FV sistemlerin analiz ve sentezi kolaylıklar sağlanabilir. Simulink programında değişik sıcaklık ve ışınma değerlerinde çıkış gerilim ve güç değerleri Tablo 1'de verilmiştir. Ortamın sıcaklığı yükseldiğinde hücre sıcaklığı da buna paralel yükselir. Bunun sonucunda FV dizinde kayıplar ortaya çıkar. Bu kayıpları en aza indirmek için FV panellerin soğutulur. Tesisin kurulacağı bölgede FV panelleri konumlandırmadan önce bölgedeki yıllık sıcaklık değerleri ile güneşlenme süreleri araştırılıp ve buna göre konumlandırma yapılmalıdır. FV panellerin çıkış gücü ile panel sıcaklığı ters orantılıdır. Panel sıcaklığı arttıkça FV panel gücü azalır. Sıcaklık sonucu oluşan kayıplar FV hücre sıcaklığı ile orantılıdır. Ortamın sıcaklığı yükseldiğinde FV hücre sıcaklığında artar (Schuss, Leppanen, Saarela, Fabritius, Eichberger & Rahkonen, 2016; Ramlim, Prasetyono, Wicaksana, Windarko, Sedraoui & Al-Turki, 2016) Sıcaklığın artması çıkış gücünün azalmasına sebep olur. Şebekeden bağımsız FV sistemleri aşağıdaki yerlerde kullanılmaktadırlar:

- Elektrik şebekesinin erişmediği yerlerdeki yerleşim birimlerinin enerji ihtiyacını karşılamada,
- Uzak yerlerde bulunan GSM vericilerinin güç ihtiyacını temin etmede,
- Tarla sulama işlemlerinde şebekeden bağımsız (off-grid) FV sistemler kullanılmaktadır,
- Hesap makinelerinde,
- Karayollarındaki trafik işaret lambalarında,
- Güneş enerjisi ile çalışan arabalarında,
- Dünya çevresinde bulunan yapay uydularda kullanılmaktadırlar.

Şekil 7'de FV panellerden üretilen gücün değişim grafiği verilmiştir.



Şekil7. FV panellerin çıkış gücü (25°C) sıcaklık ve 1000 (w/m²) Işıma değeri için)

FV panellerde atmosferik ve çevresel etkiler verimlilik üzerindeki negatif etkileri vardır. Bu etkinin oranı azaltma faktörü ile tanımlanır. Bu faktörde, yıl boyunca havanın bulutlu olduğu süre, FV panel yüzeyindeki toz miktarı, sıcaklık değerleri, hava kirleten nesnelere, yıl içi yağın kar miktarı, gölgelenme süresi ve benzeri parametreler etkindir. Bulunan parametrelerin değerleri verimlilik bulmada kullanılır. Tablo 1’de ortam sıcaklığı ve güneşten gelen ışımaya bağlı olarak FV sistemde çıkış gerilim, akım ve güç değerleri verilmiştir.

Tablo 1. Sıcaklık ve Işımaya bağlı FV panelin akım, gerilim, doluluk oranı ve çıkış gücü

Saat	Sıcaklık (° C)	Solar Işıma (w/m ²)	Foton Akımı (A)	Çıkış gerilimi (V)	Yük Akımı (A)	Doluluk Oranı (D)	Çıkış Gücü (W)	
Hava	7:00	8.10	120	2.87	98.5	2.401	0.0941	230.7
	8:00	11.5	170	4.03	113.3	2.832	0.2380	320.9
	8:30	12.6	303	6.85	143.4	3.586	0.4129	514.3
	8:45	15.0	560	13.63	161.0	4.026	0.5918	648.2
	9:00	16.3	624	14.87	165.4	4.134	0.5973	683.6
	9:15	16.7	677	17.00	165.7	4.144	0.6710	686.8
	9:30	17.2	729	18.44	166.3	4.158	0.7517	691.7
	9:45	17.7	781	11.25	157.7	3.944	0.5664	622.2
	10:00	19.1	829	16.83	165.7	4.143	0.6238	686.7
	10:15	19.5	870	20.71	169.4	4.234	0.6792	717.1
	10:30	20.2	889	20.95	168.3	4.207	0.6791	708
	10:45	20.7	932	20.98	167.8	4.195	0.6783	703.9
	11:00	20.9	945	20.95	167.3	4.182	0.6781	699.7
	11:15	21.3	957	20.89	166.7	4.166	0.6779	694.4
	11:30	21.5	979	20.76	165.3	4.134	0.6774	683.5
	11:45	22.7	987	20.66	164.5	4.112	0.6774	676.5
	12:00	24.0	990	20.60	163.9	4.098	0.6772	671.9
	12:15	23.1	988	20.64	164.3	4.108	0.6773	675.0
	12:30	23.0	980	20.70	164.9	4.122	0.6775	679.7
	12:45	22.4	978	20.74	165.2	4.129	0.6776	682.1
	13:00	22.0	960	20.85	166.3	4.158	0.6777	691.7
	13:15	21.5	959	20.87	166.5	4.163	0.6778	693.1
	13:30	21.0	940	20.96	167.5	4.187	0.6783	701.1
	13:45	20.0	910	21.01	168.4	4.209	0.6788	708.7
	14:00	19.1	865	17.37	168.9	4.223	0.6418	713.5
	14:15	19.0	855	21.05	169.2	4.231	0.6954	716.1
	14:30	18.3	845	19.55	167.6	4.191	0.6567	702.5
	14:45	18.0	825	16.07	164.9	4.123	0.6170	679.9
	15:00	17.3	785	11.34	157.9	3.948	0.5680	623.6
	15:15	15.2	720	17.91	164.5	4.114	0.6600	675.9
	15:30	14.7	695	12.29	160.6	4.014	0.5565	644.6
	15:45	13.2	648	15.95	165.7	4.143	0.6265	686.5
	16:00	11.7	565	13.52	164.8	4.121	0.5791	679.3
	16:15	11.1	429	10.74	162.1	4.053	0.5906	657.0
	16:30	10.5	299	7.18	121.5	3.611	0.4399	521.5
	16:45	10.0	153	3.44	106.2	2.655	0.1555	282.1
	17:00	8.70	99	2.38	88.81	2.22	0.0257	197.2

sıcaklığının yüksek olduğu bölgelerde çok enerji üretilir düşüncesi doğru değildir. FV panellerin gölgede kalması verimliliğini etkilediğinden gölgeye neden olan dağlar, ağaçlar, yüksek binaların bulunduğu ortamlardan mümkün mertebe kaçınılmalı, FV tesisleri buralara kurmamalıyız. Bu kayıplara ek olarak, solar kablolarda oluşan kayıplar, DC/DC konverter ile DC/AC inverterde oluşan kayıplar da verim hesaplamalarında dikkate alınmalıdır. Güneşten gelen ışımaya değerleri (w/m^2) aşağıda verildiği gibidir.

$$G=[120 \ 170 \ 303 \ 560 \ 624 \ 677 \ 729 \ 781 \ 829 \ 870 \ 889 \ 932 \ 945 \ 957 \ 979 \ 987 \ 990 \ 988 \ 980 \ 978 \ 960 \ 959 \ 940 \ 910 \ 865 \ 855 \ 845 \ 825 \ 785 \ 720 \ 695 \ 648 \ 565 \ 429 \ 299 \ 153 \ 99];$$

Ortam sıcaklığı ($^{\circ}C$) olarak,

$$T=[8.10 \ 11.5 \ 12.6 \ 15 \ 16.3 \ 16.7 \ 17.2 \ 17.7 \ 19.1 \ 19.5 \ 20.2 \ 20.7 \ 20.9 \ 21.3 \ 21.5 \ 22.7 \ 24 \ 23.1 \ 23 \ 22.4 \ 22 \ 21.5 \ 21 \ 20 \ 19.1 \ 19 \ 18.3 \ 18 \ 17.3 \ 15.2 \ 14.7 \ 13.2 \ 11.7 \ 11.1 \ 10.5 \ 10 \ 8.7];$$

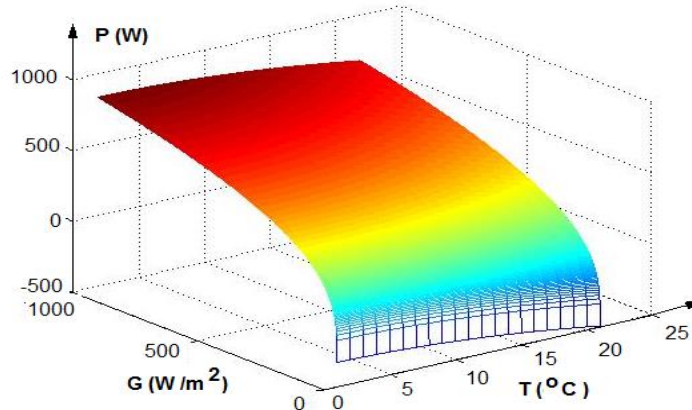
Şeklindedir. FV sistemin çıkış güç değerleri (W),

$$P=[230.7 \ 320.9 \ 514.3 \ 648.2 \ 683.6 \ 686.8 \ 691.7 \ 622.2 \ 686.7 \ 717.1 \ 708 \ 703.9 \ 699.7 \ 694.4 \ 683.5 \ 676.5 \ 671.9 \ 675 \ 679.7 \ 682.1 \ 691.7 \ 693.1 \ 701.1 \ 708.7 \ 713.5 \ 716.1 \ 702.5 \ 679.9 \ 623.6 \ 675.9 \ 644.6 \ 686.5 \ 679.3 \ 657 \ 521.5 \ 282.1 \ 197.2];$$

olarak ölçülür. Artan güneş ışınımı ile panelden elde edilen güç artar, buna karşılık sıcaklığın artması ise çıkış gücünü olumsuz etkiler. Tablo 1 deki değerler SPSS istatistik programı yardımı ile FV dizinin çıkış gücünün sıcaklık ve ışımaya bağlı çıkış ifadesi bulunur.

$$P = -0.771 * T^{1.789} + 154,431 * G^{0,301} - 329,064 \quad (16)$$

(16) denkleminde istatistiksel anlamlılık veya hata miktarı %5 ten küçüktür. Bu denklemde V, FV dizinin çıkış gerilimini, G, panel yüzeyine güneşten gelen ışımaya ve T panellerin bulunduğu yerdeki ortam sıcaklığını göstermektedir. FV sistemde çıkış gücünün ışımaya ve sıcaklığa bağlı grafiği Şekil 8'de verilmiştir.



Şekil 8.FV panellerde çıkış gücünün ışımaya ve sıcaklığa bağlı değişimi

FV güç sistemlerinde üretilen enerji miktarını etkileyen faktörler:

- FV panelin yüzeyine güneşten gelen ışınımının yoğunluğu,
- FV sistemin tesis edildiği bölgedeki yıl içi güneşlenme süresi,
- Güneşten gelen ışınların FV paneline geliş açıları,
- FV panelin yüzey sıcaklığı, gene bu bağlamda FV panellerin yapıldığı malzemenin türüne bağlıdır. Mono kristal malzemeden yapılmış paneller yüksek sıcaklıkta verimleri polikristalden yapılmış panellere göre daha azdır. Bu yüzden polikristal panellerin soğutulmaları gerekmektedir. Bu malzemeden yapılan FV panellerin sıcak iklimli bölgelerde kullanılmalarından sakınılmalıdır.

Tablo 1'den hareketle foton akımının sıcaklık ve ışımaya bağlı ifadesi,

$$I_f = 0.037 * T^{1.745} + 41.769 * G^{0.084} - 61.657 \quad (17)$$

olarak bulunur. Benzer şekilde doluluk oranı faktörünün sıcaklık ve ışımaya bağlı ifadesi,

$$D = 0.004 * T^{-0.265} + 20.001 * G^{0.012} - 21.080 \quad (18)$$

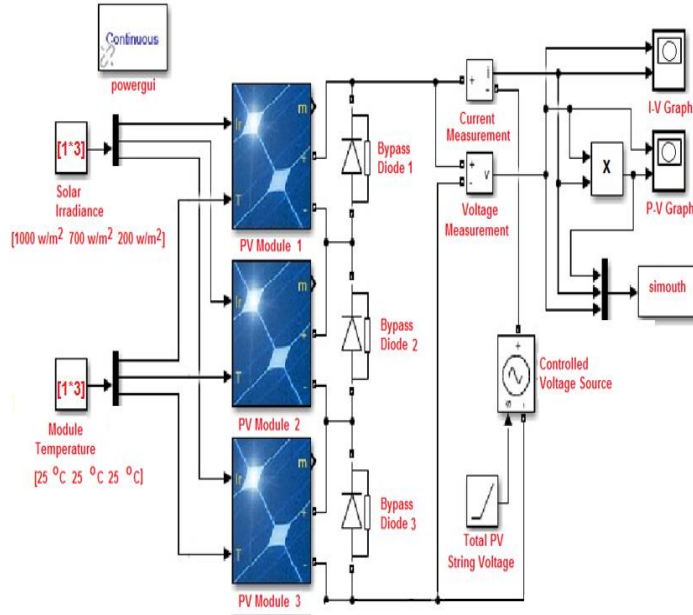
şeklinde bulunur. DC/DC yükseltici dönüştürücünün çıkış geriliminin sıcaklık ve ışımaya bağlı analitik ifadesi,

$$V = 150.000 * T^{-20} + 2265.075 * G^{0.665} + 191.05 \quad (19)$$

şeklinde hesaplanır.

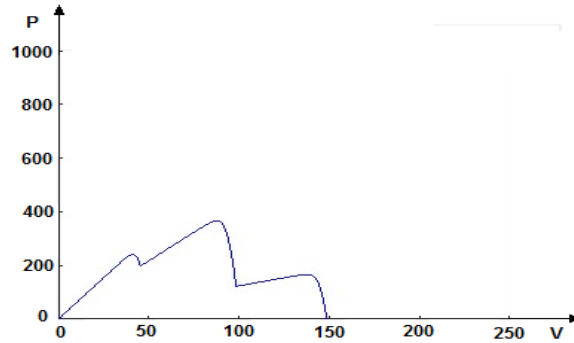
3.1. Gölgelemenin FV Paneller Üzerindeki Etkileri

FV panellerin yüzeylerinin az da olsa tozlanması gölgelemesi çıkış güç miktarını oldukça azaltır. Bu yüzden, panel yüzeyine düşebilen kuş pislikleri ve yaprak gibi nesnelerin temizlenmesi gerekir. Bu nesneler sadece güneş enerjisini üreten üniteleri gölgelemekle kalmaz, diğer ünitelere zarar verir. FV panellerin üzerinde oluşacak gölgelemelerin önlenmesi için bölgenin iklimsel verileri ve coğrafi özelliklerinin iyi bilinmesi gerekir. Şekil 9'da kısmi gölgeli FV panellere ait simülasyon eşdeğeri verilmiştir.



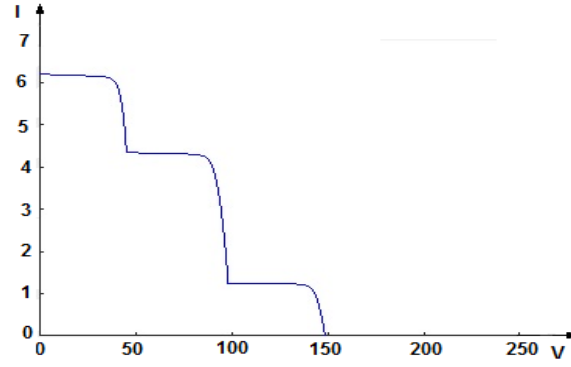
Şekil 9. Kısmi gölgeli seri bağlı FV paneller

By-pass diyotları normal iletim durumunda açık devre gibi davranır. Panel üzerinde gölge oluşması durumunda aktif duruma dönüşür. By-pass diyotları akımının gölgeli veya bozulmuş panelin etrafından dolaşarak akmasını devresini tamamlamasını sağlar. By-pass diyotları FV sistemin performansını artırmaktadır. Şekil 10'da gölgeleme durumunda FV panellere ait P-V eğrisi verilmiştir.



Şekil 10. Gölgeleme durumunda gücün gerilime bağlı değişimi

FV panellerde kısmi gölgeleme durumunda P-V eğrisi önemli ölçüde değişir. Örneğin Şekil-10'da görüldüğü gibi ışınım değerlerinin (1000 W/m², 700 W/m² ve 200 W/m²) için üç adet maksimum güç noktası oluşur. Geleneksel maksimum güç takip izleyiciler en yüksek gerilimdeki tepeyi izleyeceğinden ve aynı gerilimde çalışmaya devam edeceğinden FV panellerin gücü önemli oranda düşer. Şekil 11'de gölgeleme durumunda FV panellere ait I-V değişimi verilmiştir.



Şekil 11. Gölgeleme durumunda FV panellerde akımın gerilime bağlı değişimi

FV panellerde parçalı gölgelenme durumunda sistemin toplam çıkış gerilimi, gölgeleme hücreden dolayı azalacaktır. n tane hücreden oluşan panelde bütün hücreler güneşe maruz kaldığında sistemin çıkış gerilimi V ise, 1 tane hücrede gölge oluştuğunda geri kalan hücrelerin üreteceği gerilim $V(n-1)$ olacaktır. Panelin çıkış gerilimi V_g aşağıdaki formül ile bulunur.

$$V_g = V_{n-1} - (R_{sh} + R_s) * I \quad (20)$$

Burada, R_s FV hücrenin iç direncini, R_{sh} paralel kaçak akım direncini göstermektedir. FV panellerin gölgede durması durumunda panelin güç üretimini etkilemektedir. FV panellerde gölgelenme dağlar, ağaçlar ve yüksek binalardan tarafından oluşturulmaktadır. FV hücre üzerinde küçük bir gölgelenme güç üretimini oldukça düşürür ve diğer paneldeki hücrelerin performansını da etkiler.

4. SONUÇ VE ÖNERİLER

FV panel yüzeylerine güneşten ışınım enerjisinin az bir kısmı emilir ve FV hücrelerce elektrik enerjisine dönüştürülür. Işınımın diğer kısmı FV hücreler tarafından geri yansıtılır. Yansıyan bu kısmı en aza düşürmek için panel yüzeyini kaplayan malzemenin cinsi önemlidir. Güneşten gelen ışınımın emilimini artırmak için değişik FV hücreler kullanılır. Sıcaklığın çok arttığı ortamlarda mono-kristalden yapılan FV hücreler Poli-kristalden yapılanlara göre verimleri daha yüksektir.

Bu çalışmada FV sisteme ilişkin eşdeğer simulink devresi Matlab/Simulink yardımı ile gerçekleştirildi. FV sisteme ilişkin çıkış gücü, foton akımı, doluluk oranı ve gerilim ifadesinin analitik formülü SPSS istatistik programı kullanılarak elde edildi. Bu analitik ifadeler sayesinde FV güç sisteminin analizi kolaylıkla yapılabilir.

Genellikle solar hücreler gün boyu homojen olmayan güneş ışınımına maruz kalırlar. Solar panelde küçük bir gölgelenme etkisine maruz kalsa bile FV panelin çıkış gücü oldukça azalır. FV panellerde gölgelenme durumunda (P-V) eğrisinde gösterildiği gibi birçok maksimum güç noktası oluşur. Bu güç noktalarından sadece 1 tanesi genel diğerleri yerel noktalardır. Maksimum güç noktası için yapılacak yazılım programında panelde gölgelenme durumunda oluşan yerel maksimum güç noktalarına takılmadan genel olan maksimum güç noktasına ulaşması sağlanmalıdır.

Güneşten gelen ışınım şiddeti ile panellerin eğim açıları FV sistemin çıkış gücünü doğrudan etkilemektedir. Güneşten gelen ışınım şiddetinin düşmesi veya eğik gelmesi FV panelin çıkış gücünde düşürmektedir. Sanılanın aksine FV sistemin verimi sıcaklık arttıkça artmamaktadır. FV güneş hücrelerinin ısınması sonucu akım değeri artarken, gerilim değeri düşer. Gerilimde ki düşüş akıma nazaran fazla olduğundan çıkış gücünde de düşüş gerçekleşir çünkü güç değeri akım ile gerilimin çarpımıdır. Sonuç olarak ortam sıcaklığının yüksek değerlerinde FV sistemde üretilen enerji miktarı düşmektedir.

TEŞEKKÜR

Bu çalışma, MAÜ. BAP.18.MYO.001 numaralı Mardin Artuklu Üniversitesi- Bilimsel Araştırma Projeleri Koordinatörlüğü tarafından desteklenmiştir. Yazarlar destek için teşekkür ederler.

KAYNAKLAR

Atlas, I.H., Mengi, O. Ö. (2008). AA ve DA Yüklerini Besleyen FV/Akü Grubunun Matlab/Simulink Ortamında Modellenmesi ve Simulasyonu. Elektrik- Elektronik ve Bilgisayar Mühendisliği Sempozyumu (ELECO). 135-139.

Bayrak, G.,Cebeci, M.(2012). 3,6 kW Gücündeki Fotovoltaik Generatörün Matlab/Simulink İle Modellenmesi”, Erciyes Üniversitesi, Fen Bilimleri Enstitüsü dergisi, 28(3), 198-204.

Badawy, M.O.,Yilmaz, A.S., Sozer, Y., and Huseini. (2014). Parallel Power Processing Topology for Solar PV Applications, IEEE Transactions on Industry Applications, Vol. 50, No.2, pp. 1245-1255.

- Cam, E., Gorel, G., Mamur, H. (2017). Use of the Genetic Algorithm-Based Fuzzy Logic Controller for Load-Frequency Control in a Two Area Interconnected Power System, *Appl. Sci.*, 7(3), 308; doi:10.3390/app7030308.
- Cangi H., Adak S., (2015). Analysis of solar inverter THD according to PWM's carrier frequency, 4 th International Conference on Renewable Energy Research and Applications, Palermo, Italy, 22-25 Nov.
- Chatterjee, A., Keyhani, A., and Kapoor, D. (2011). Identification of photovoltaic source models", *IEEE Trans. Energy Convers.*, vol. 26, no. 3, pp. 883–889, Sep.
- Cotfas, D., T., Cotfas, P. A., and Kaplanis, S. (2013). Methods to determine the dc parameters of solar cells: A critical review, *Renewable and Sustainable Energy Reviews*, vol. 28, pp. 588–596.
- El Khateb, A., Abd Rahim H. N., Selvara J., and Williams, B. W. (2015). DC-to-DC Converter with Low Input Current Ripple for Maximum Photovoltaic Power Extraction, *IEEE Transactions on Industrial Electronics*, APRIL.
- Fangrui, L., Shanxu, D., Fei L., Bangyin L., and Yong K. (2008). A Variable Step Size INC MPPT Method for PV Systems *IEEE Transactions on Industrial Electronics*, 55(7).
- Hirose, T., Osaki, Y., Kuroki, N., and Numa, M. (2010). A nano-ampere current reference circuit and its temperature dependence control by using temperature characteristics of carrier mobilities, in *Proc. Eur. Solid State Circuits Conf*, Sep., pp. 114-117.
- İzgi, E., İnan A., Ay S. (2008). The Analysis and simulation of voltage distribution over string insulators using Matlab/Simulink, *Electric power components and systems*, vol.36, pp.109-123.
- LoBranco, V., Orioli A., Ciulla G., and DiGangi, A., (2010). An improved five parameter model for photovoltaic modules", *Sol. Energy Mater. Sol. Cells*, vol. 94, no. 8, pp. 1358–1370.
- Nema, S., Nema R.K., Agnihotri, G. (2010). MATLAB/Simulink based study of photovoltaic cells/modules/array and their experimental verification, *International journal of Energy and Environment*, vol.1, No.3, pp.487-500.
- Nou, J., Chauvin R., Thil S., and Grieu S. (2013). A new approach to of the clear-sky direct normal irradiance, *Appl. Math. Modelling*, vol. 40, no. 1516, pp. 7245–7264.
- Özdemir, A. Erdem, Z., (2017). Double-loop PI controller design of the DC-DC boost converter with a proposed approach for calculation of the controller parameters - *Journal of Systems and Control Engineering* - Vol. - pp. - ISSN : - DOI : DOI: 10.1177/0959651817740006.
- Perez, M.D., and Gorji N.E., (2016). Modeling of temperature profile, thermal run a way and hot spot in thin film solar cells, *Mater. Sci. Semicond. Process.*, vol. 41, pp. 529–534.
- Rustemli, S., Dincer F. (2011). Modeling of Photovoltaic Panel and Examining Effects of Temperature in Matlab/Simulink, *Electronics and Electrical Engineering*, ISSN 1392-1215, no. 3(109), pp. 35-40.
- Ramlim, A., Prasetyono, E. Wicaksana, R. W. Windarko, Sedraoui, N. A. K., and Al-Turki Y. A. (2016). On the investigation of photovoltaic output power reduction due to dust accumulation and weather conditions, *Renew. Energy*, vol. 99, pp. 836–844.
- Schuss, C., Leppanen K., Saarela J., Fabritius T., Eichberger B., and Rahkonen T. (2016). Detecting Defects in Photovoltaic Cells and Panels and Evaluating the Impact on Output Performances, *IEEE Transactions on Instrumentation and Measurement*, vol. 65, issue: 5, pp. 1-12.
- Sekkeli, M., Acikgoz, H. Gani A., Kececioglu, O.F. (2015). Simulation Study and Speed Control of Permanent Magnet Synchronous Motor By Using Self Tuning Fuzzy PID Controller, *Kahramanmaraş Sutcu Imam University Journal of Engineering Sciences*, vol. 18, no. 1, pp. 17–22, Aug.
- Şahin, M. E., Okumuş, H. İ. (2013). Güneş Pili Modülünün Matlab/Simulink ile Modellenmesi ve Simülasyonu Cilt 3, Sayı 5, *EMO Bilimsel Dergi*, Cilt 3, Sayı 5, Syf 17-25, Haziran.
- Uno, M., Kukita, A. (2017). Current sensorless equalization strategy for a single-switch voltage equalizer using multi stacked buck–boost converters for photovoltaic modules under partial shading, *IEEE Trans. Ind. Appl.*, vol. 53, no. 1, pp. 420–429, Jan./Feb.
- Xiao, W., Edwin, F. F., Spagnuolo, G. Jatsvech, J. (2013). Efficient approach for modelling and simulating photovoltaic power system, *IEEE Journal of photovoltaics*, vol. 3, no. 1, pp. 500-508, Jan.

Yazdani A.,Dash P.P. (2009). A Control Methodology and Characterization of Dynamics for a Photovoltaic (PV) System Interfaced With a Distribution Network, IEEE Trans. on Power Delivery, Vol. 24, No. 3, July.