



MERSİN ÜNİVERSİTESİ KILIKIA ARKEOLOJİSİNİ ARAŞTIRMA MERKEZİ
MERSIN UNIVERSITY PUBLICATIONS OF THE RESEARCH CENTER OF CILICIAN ARCHAEOLOGY

KAAM
YAYINLARI

OLBA
X



MERSİN
2004

KAAM YAYINLARI
OLBA
X

© 2004 Mersin/Türkiye
ISSN 1301 7667

OLBA dergisi hakemlidir ve Mayıs-Kasım aylarında olmak üzere,
yılda iki kez basılmaktadır.
Published each year in May and November.

KAAM'ın izni olmadan OLBA'nın hiçbir bölümü kopya edilemez.
Alıntı yapılması durumunda dipnot ile referans gösterilmelidir.
It is not allowed to copy any section of OLBA without the permit of KAAM.

Olbaya gönderilen makaleler aşağıdaki web adresinde ve bu cildin giriş sayfalarında
belirtilen bildirilmiş olan formatlara uygun olduğu takdirde basılacaktır.
Articles should be written according the formats mentioned in the following web address.

OLBA'nın yeni sayılarında yayınlanması istenen makaleler için yazışma adresi:
Correspondance addresses for sending articles to following volumes of OLBA:

Prof. Dr. Serra Durugönül
Mersin Üniversitesi Fen-Edebiyat Fakültesi
Arkeoloji Bölümü
Çiftlikköy Kampüsü
33342-MERSİN
TURKEY

Diğer İletişim Adresleri
Other Correspondance Addresses

Tel: 00.90.324.361 00 01 (10 Lines) 4730 / 4734

Fax: 00.90.324.361 00 46

web mail: www.kaam.mersin.edu.tr

e-mail: kaam@mersin.edu.tr

Dağıtım / Distribution

Zero Prod. Ltd.

Tel: 00.90.212.244 75 21-249 05 20

e-mail: zero@kablonet.com.tr, aboratav@tayproject.org



MERSİN ÜNİVERSİTESİ
KILIKIA ARKEOLOJİSİNİ ARAŞTIRMA MERKEZİ
(KAAM)
YAYINLARI-X

MERSIN UNIVERSITY
PUBLICATIONS OF THE RESEARCH CENTER OF
CILICIAN ARCHAEOLOGY
(KAAM)-X

Editör

Serra DURUGÖNÜL
Murat DURUKAN

Bilim Kurulu

Prof. Dr. Serra DURUGÖNÜL
Prof. Dr. Coşkun ÖZGÜNEL
Prof. Dr. Tomris BAKIR
Prof. Dr. Hayat ERKANAL
Prof. Dr. Sencer ŞAHİN
Prof. Dr. Yıldız ÖTÜKEN
Prof. Dr. Erendiz ÖZBAYOĞLU



MERSİN
2004

*OLBA'nın basılması için vermiş olduđu desteklerden dolayı
Mersin Üniversitesi Rektörü Prof. Dr. Uđur Oral'a
teşekkür ederiz.*

İçindekiler/Contents

Güngör Karauğuz / Osman Doğanay <i>İ.Ö. II. Binden Bizans Dönemine Kadar Orta Anadolu'nun Güneyinden Akdeniz Kıyılarına Uzanan Yolağı Üzerine Düşünceler</i>	1
Suat Ateşlier / Emre Öncü <i>Gümüşçay Polyksena Lahiti Üzerine Yeni Gözlemler: Mimari ve İkonografik Açıdan Bakış</i>	45
Gökhan Coşkun <i>Daskyleion' da M.Ö. 5. Yüzyıl Siyah Firnisli Attika Seramikleri</i>	89
Işık Şahin <i>Mısır ve Yakın Doğı Etkileriyle Yunan Mitolojisindeki "Kayıkçı Kharon" Tipinin Gelişimi</i>	135
Emre Öncü <i>Erken İon Yapılarında Architrav ve Geisipodes</i>	151
Ümit Aydınmoğılu <i>Yerel İrade-Dış Baskı Tartışmaları Arasında Olba Territoriumu' ndaki Yerleşim Düzenlemesi ve Hellenistik Dünyadaki Yeri</i>	169
Aslı Saraçoğılu <i>Aydın Müzesinden Bir Grup Portre Üzerine Gözlemler</i>	185
Nurettin Arslan <i>Antiocheia (Pisidya) Kazılarında Bulunan Seramikler</i>	209
Murat Özyıldırım <i>Seleucia Ad Calycadnum ve Hristiyanlığın İlk Üç Yüzyılı</i>	239
Sevim Ayteş Canevello <i>Iconiumlu Azize Thecla, Yaşamı ve Mucizeleri</i>	261

Yayın İlkeleri

1. Olba her yıl, ilki en geç 15 Mayıs'ta ikincisi en geç 15 Kasım'da olmak üzere iki sayı halinde yayınlanır. Yayınlanması istenilen makaleler, zaman sınırlaması olmaksızın gönderilebilir. Hakemler tarafından olumlu değerlendirilen makalelerin adedi Olba'nın bir sayısı için fazla olduğu takdirde, bazı makaleler diğer sayıda yayınlanmak üzere havuzda bekletilir. Bu gibi durumlarda daha erken gönderilmiş olan makalelere öncelik tanınır.
2. OLBA'nın uluslararası bilimsel standartlara uygun olarak yayınlanabilmesi için aşağıda belirtilen teknik kurallara uyulmalıdır:
 - a- Makaleler, Word 5.0 ve üstü, Windows 95-98 veya Word 2000 yazım programı ile yazılıp diskete kaydedilerek gönderilmelidir.
 - b- Makaleler, figürleriyle birlikte çoğaltılmış olarak iki kopya halinde gönderilmelidir.
 - c- Metin yazılırken 10 punto, dipnot için ise 9 punto New York (Macintosh için) yada Times New Roman (PC için) harf karakteri kullanılmalıdır.
 - d- Dipnotlar her sayfanın altına verilmeli ve makalenin başından sonuna kadar sayısal süreklilik izlemelidir.
 - e- Metin içinde bulunan ara başlıklarda, küçük harf kullanılmalı ve koyu (bold) yazılmalıdır. Bunun dışındaki seçenekler (tümünün büyük harf yazılması, alt çizgi yada italik) kullanılmamalıdır.
3. Makale içindeki Yunanca karakterler için kullanılan Yunanca font da diskete yüklenerek yollanmalıdır.
4. Dipnotlarda kullanılan kaynaklar kısaltma olarak verilmeli, kısaltmalarda yazar soyadı, yayın tarihi, sayfa (ve varsa levha yada resim) sıralamasına sadık alınmalıdır. Sadece bir kez kullanılan yayınlar için bile aynı kurala uyulmalıdır.

Dipnot (kitaplar için)

Richter 1977, s. 162, res. 217

Dipnot (Makaleler için)

Oppenheim 1973, s. 9, lev.1

5. “Bibliyografya ve Kısaltmalar” bölümü makalenin sonunda yer almalı, dipnotlarda kullanılan kısaltmalar, burada açıklanmalıdır.

Bibliyografya (kitaplar için):

Richter 1977 Richter, G., Greek Art, NewYork

Bibliyografya (Makaleler için):

Corsten 1995 Corsten, Th., “Inschriften aus dem Museum von Denizli”, Ege Üniversitesi Arkeoloji Dergisi III, 215-224, Lev. LIV-LVII

6. Tüm resim, çizim ve haritalar için sadece “fig” kısaltması kullanılmalı ve figürlerin numaralandırılmasında süreklilik olmalıdır. Levha numarası tarafımızdan verilecektir. Bu sebeple levha, Resim, Çizim, Şekil, Harita yada bir başka ifade veya kısaltma kullanılmamalıdır.
7. Kullanılacak fotoğrafların, daha iyi sonuç almak açısından, siyah-beyaz olması tercih edilmektedir. Dia gönderecek yazarlar dia çerçevesi üzerine mutlaka resim sırasını yazmalıdır. Bir başka kaynaktan alıntı yapılan figürlerin sorumluluğu yazara aittir, bu sebeple kaynak belirtilmelidir.
8. Makale metninin sonunda figürler listesi yer almalıdır. Levhalardaki Figürlerin (resim, çizim, harita vs.) altına açıklama cümlesi yazılmamalıdır.
9. Metin yukarıda belirtilen formatlara uygun olmak kaydıyla mümkünse 15 sayfayı geçmemelidir. Figürlerin toplamı 10 adet civarında olmalıdır.
10. Makaleler Türkçe, İngilizce veya Almanca olabilir. Türkçe yazılan makalelerde yaklaşık 200 kelimelik İngilizce yada Almanca özet kesinlikle bulunmalıdır. İngilizce veya Almanca yazılan makalelerde ise 200 kelimelik Türkçe özet kesinlikle bulunmalıdır.

**DASKYLEION'DA BULUNAN
M.Ö. 5. YÜZYIL SİYAH FIRNİSLİ
ATTİKA SERAMİKLERİ**

(LEV. 13-20)

Gökhan COŞKUN*

ABSTRACT

The subject matter of this work consists a group of Attic black glazed pottery, which was discovered in Daskyleion between 1988-2004. The main objective of this work is to form a catalogue of this pottery, to evaluate them, and to draw out conclusions on the social, economic, cultural and political position of Daskyleion in the 5th century.

The observations prove that almost all of the black glazed pottery shapes that were produced in Attica were used in Daskyleion in the 5th century.

As a result of examining the material which consists of the subject matter of this work, it was proved that Daskyleion increased to import this pottery in the 5th century. It was also comprehended that there was a great increase in trade between Athens and Daskyleion in that period due to the strong and balanced situation of Daskyleion. Attic pottery, which was the most qualified, expensive, luxurious product in ancient time was imported to Daskyleion in the 5th century. This is the proof that Daskyleion lived its golden age in that period. As a matter of fact, the increasing import of Attic pottery should be the proof of the architectural activities that were attempted during the satrapal seat of Artabazos I.

Finally, it is possible to say that Kyzikos had a role in the trade between Daskyleion and Athen.

* Gökhan Coşkun, Ege Üniversitesi Edebiyat Fakültesi, Arkeoloji Bölümü, Bornova, İzmir-TURKEY.

Daskyleion'da ilk kazılar E. Akurgal başkanlığında yürütülmüştür¹. Uzun bir aradan sonra T. Bakır başkanlığında yeniden başlatılan kazı çalışmaları 1988'den bu yana sistematik olarak devam etmektedir². Bu çalışmanın konusunu oluşturan seramikler, T. Bakır başkanlığında sürdürülen kazılar sonucunda elde edilmiştir³.

Burada incelenen siyah firnisli Attika seramikleri, gerek höyüğün üzerinde, gerekse yamaçlarında açılmış olan açmalardan ele geçmiştir. Bu seramikler, Akhaemenid Dönem tabakalarında ele geçirilen buluntular içerisinde, istatistiksel açıdan göze çarpmak kadar fazladır ve bu tabakaların tarihlendirilmesine katkıda bulunması sebebiyle önemli bir buluntu grubunu oluşturmaktadırlar. Özellikle M.Ö. 5. yüzyıl tabakalarında, sayısal yoğunluk açısından ilk sırada yer almaktadırlar. Kültür tabakalarının yanı sıra, Hellenistik ve Bizans Dönemleri'nde höyüğün üzerinde açılan tahrip çukurlarından da bol sayıda ele geçmektedirler. Diğer merkezlerdeki konleksler yardımı ile büyük oranda form gelişimine dayalı sağlam bir kronolojisi oluşturulmuş olan bu seramik grubu, genelinde kolayca tarihlendirilmektedir. Bu özelliği ile Daskyleion'dan ele geçen siyah firnisli Attika seramiklerinin büyük bir bölümü, her ne kadar karışmış tabakalardan veya tahrip çukurlarından ele geçmiş olsa da, bu merkezin M.Ö. 6., 5. ve 4. yüzyıllarının tabakalarını tarihlemeye olanak sağlamaktadır.

Skyphos

Bu merkezden ele geçen M.Ö. 5. yüzyıl skyphoslarına bakıldığında, Attika seramik geleneğinde siyah firnisli olarak üretilen her beş tipe ait örneklerin bulunduğu gözlenmektedir⁴. Daskyleion'daki Korinth tipi

¹ Akurgal 1956a, 15-24; Akurgal 1956b, 20-24, Lev. 43-51; Akurgal 1956c, 355; Akurgal 1957, 350; Akurgal 1958, 632-633; Akurgal 1959, 692; Akurgal 1960, 712; Akurgal 1967, 32-33.

² Bakır 1990, 33; Bakır 1990/91, 60-61; Bakır 1991a, 18-19; Bakır 1991b, 75-84. Fig. 1-18; Bakır&Gusmani 1991, 157-164. taf. 19; Bakır&Gusmani 1993, 135-144; Bakır 1993, 291-295; Bakır 1994, 24-30; Bakır 1995, 269-285; Bakır-Akbaşoğlu 1997; Bakır&Polat 1999, 577-582; Bakır 2001, 169-180; Bakır&Tanrıver&Gürtekin-Demir 2002; Bakır&Tanrıver 2003; Bakır 2003, 1-26.

³ Bu çalışmayı yapmamı öneren ve orijinal malzeme üzerinde çalışma imkanı sağlayan hocam Prof. Dr. Tomris Bakır'a teşekkür ederim. Bu çalışmada, 1999 yılında yapmış olduğum yayınlanmamış Yüksek Lisans tezi kapsamındaki seramiklere daha sonraki yıllarda ele geçen seramikler de eklenerek incelenmiştir.

⁴ Attika'da üretilen siyah firnisli skyphos tipleri için bkz. Sparkes&Talcott 1970, 81.

skyphosların⁵, en erken olanları nadir buluntular olup, burada 1 no'lu kaide-gövde parçası ile temsil edilen ve yüzyılın ilk yarısına tarihlenen örneklerdir⁶. Yüzyılın ikinci yarısına (Kat. 2-3)⁷ ve sonuna tarihli olan örneklerle (Kat. 4-5) ise, yine çok sayıda değilse de, yüzyılın ilk yarısına ait olanlara oranla daha sık rastlanmaktadır.

Attika'da M.Ö. 6. yüzyılda da var olan meyilli kulplu skyphoslar (canted handles)⁸, Daskyleion'a ancak M.Ö. 6. yüzyılın sonu-5. yüzyılın başında ulaşmışlardır. 6 no'lu örnekte görüldüğü üzere, M.Ö. 5. yüzyıla dışa çekik dudağının iç yüzünde bir çentik taşıyarak giren bu tipte, daha sonra bir takım değişiklikler görülmeye başlanır⁹. M.Ö. 480-450 yıllarına tarihlenen 7 ve 8 no'lu örneklerde olduğu gibi, dışa çekik dudağın yerini sade dudağın alması, gövdenin daha da küreselleşmesi gibi, formda oluşan bazı değişiklikleri gözlemek mümkündür.

Sparkes ve Talcott, Attika'da M.Ö. 6. yüzyılda görülmeye başlayan A tipi (Attik tip)¹⁰, skyphosların kabul edilmiş formunu ancak M.Ö. 5. yüzyılın başlarında almış olduğunu bildirmektedir¹¹. Daskyleion'dan ele geçen A tipi skyphosların en erkenleri, burada 9 ve 10 no'lu kaide-gövde parçaları ile temsil edilen ve M.Ö. 500 civarına tarihlenen örneklerdir. Az sayıda ele geçen bu erken tarihli örneklerle ait ağız kenarı parçası henüz bu merkezden ele geçmemiştir. Daskyleion'dan ele geçen bütün siyah firmisli skyphos tipleri içerisinde sayısal açıdan en fazla olanlar M.Ö. 470-460 yıllarına tarihli A tipi skyphoslardır. Burada 11-12 no'lu örneklerle sunulan ağız kenarı-gövde parçaları, bu tipin erken örneklerine göre daha kavisli bir profil sergilemektedir ve bu profilleri ile yukarıda verilen

⁵ Korinth tipi skyphoslar için bkz. Sparkes&Talcott 1970, 81-83, no. 303-309, fig. 4, pl. 14-15; Talcott 1935, 506; Vanderpool 1946, 319; Corbett 1949, 319-320.

⁶ Tuna-Nörling 1999, 52, no. 276, Abb. 7, taf. 15.

⁷ Tuna-Nörling 1999, 52, no. 281-283, Abb. 7, taf. 15.

⁸ Sparkes&Talcott 1970, 83-84, no. 330-333, fig. 4, pl. 15.

⁹ Form gelişimi için bkz. Sparkes&Talcott 1970, 83-84, no. 330-333, fig. 4, pl. 15.

¹⁰ Sparkes&Talcott 1970, 84-85, no. 334-354, fig. 4, pl. 16-17; Boulter 1957, 195; Boulter 1953, pl. 38, no. 134.

¹¹ Sparkes&Talcott 1970, 84.

tarihle uyum içindedirler¹². Yüzyılın başlarında dışa doğru hafif çıkıntı yapan halka kaide (Kat. 9-10), bu yüzyılın ikinci dörtlüğüne girildiğinde, 13-15 no'lu örneklerde görüldüğü üzere tamamen yuvarlak hatlara sahiptir.

Melez tip skyphoslar (variants)¹³ ise Daskyleion buluntuları içerisinde çok nadirdir ve şu ana dek sadece M.Ö. 480-450 yıllarına tarihli bir ağız kenarı parçası (Kat. 16) ele geçmiştir.

Bu merkezden nadir olarak ele geçen bir diğer skyphos tipi, burada 17 ve 18 no'lu örneklerle temsil edilen B tipi skyphoslardır¹⁴. Bu tip skyphoslarda gövdedeki küresellik dudakın en üst noktasından başlayıp, kaide ile gövdenin birleştiği yere kadar devam etmektedir¹⁵. Gövdedeki bu küresel formu, her ne kadar kaideye kadar korunmamış olsa da, 17 no'lu örnekte sunulan ağız kenarı-gövde parçasında görmek mümkündür.

Cup-Skyphos

Daskyleion'dan ele geçen siyah firnisli cup-skyphoslara bakıldığında, erken, ince kenarlı ve kalın kenarlı olmak üzere, Attika'da M.Ö. 5. yüzyılda üretilen bütün siyah firnisli cup-skyphos tiplerini görmek mümkündür¹⁶. Daskyleion buluntuları içerisindeki erken tip cup-skyphoslar, M.Ö. 500-480 yıllarına tarihlidir ve az sayıdaki ağız kenarı-gövde parçası (Kat. 19) ile temsil edilmektedir. İnce kenarlı cup-skyphoslar da bu merkezde az karşılaştığımız bir tiptir. Bu tip, profili ile M.Ö. 410'a tarihlediğimiz, 20 no'lu örnekle temsil edilmektedir. Attika'da M.Ö. 420 yıllarında ortaya çıkan kalın kenarlı cup-skyphoslar¹⁷ da tıpkı diğer iki tip gibi Daskyleion'dan çok az sayıda ele geçmektedir. Bu tip, Daskyleion buluntuları içerisinde

¹² A tipi skyphosların gövde profiline bakıldığında M.Ö. 5. yüzyılın ilk yarısında, Attik tip skyphosların hafif bir kavisle yukarıdan aşağıya dek, kesintisiz devam eden bir gövdeye sahip olduğu görülmektedir (Boulter, 1953, 59-115, pl. 21-41; Boulter, 1957, 191-197). Gövdede izlenen bu kavis, M.Ö. 5. yüzyılın ikinci dörtlüğünde, yüzyılın başlarına oranla daha da belirgin bir hal almıştır. Yüzyılın sonunda ise gövdedeki bu kavisin daha da arttığı gözlenmektedir. (Sparkes&Talcott 1970, fig. 4, no. 336).

¹³ Sparkes&Talcott 1970, 86, no. 355-359, fig. 4, pl. 17.

¹⁴ Sparkes&Talcott 1970, 86-87, no. 360-363, fig. 4, pl. 17; Boulter 1953, 73, fig. 2, pl. 28-29; Knigge 1976, taf. 31, fig. 6-2, no. 122-2.

¹⁵ Knigge 1976, taf. 31, fig. 6-2, no. 122-2.

¹⁶ Attika üretimi siyah firnisli cup-skyphos tipleri için bkz. Sparkes&Talcott 1970, 109-112.

¹⁷ Sparkes&Talcott 1970, 111-112.

21 no'lu örnekle temsil edilebilir. Sonuç olarak cup-skyphosların bu merkezde pek ilgi görmediği anlaşılrsa da, M.Ö. 5. yüzyılın erken ve geç safhalarında az sayıda da olsa kullanım gördüğü gözlenmektedir.

Kylix

Attika'da M.Ö. 5. yüzyılda üretilen siyah firmisli kylix tiplerinin¹⁸ hepsini, tıpkı skyphoslarda olduğu gibi, Daskyleion buluntuları içerisinde görebilmekteyiz. Daskyleion örneklerine bakıldığında, C tipi içbükey dudaklı kylixlerin, diğer kylix tiplerine oranla sayıca çok fazla olduğu göze çarpmaktadır. Attika'da M.Ö. 6. yüzyılın son dörtlüğünde ortaya çıkan¹⁹ bu tip kylixlerin, aynı tarihlerde Daskyleion'da kullanıldığı görülmektedir²⁰. Sparkes ve Talcott, erken örneklerdeki içbükey profilli yüksek dudaklı, geç örneklerde alçaldığını bildirmektedir²¹. Nitekim, 22 no'lu örnekle temsil edilen ve M.Ö. 480-450 yıllarına tarihlenen Daskyleion örnekleri, erken örneklerle karşılaştırıldığında, dudaktaki söz konusu alçalmayı görmek mümkündür. M.Ö. 5. yüzyılda bu tip kylix kaidelerinin üst kısmı, 23 no'lu örnekte de açıkça gözlenebildiği gibi, M.Ö. 6 yüzyıla oranla, ayağa doğru yükselir. Daskyleion'dan ele geçen C tipi sade dudaklı kylixler ise, içbükey dudaklı tipe oranla sayıca pek yoğun değildir. 24-25 no'lu örneklerle temsil edilen bu tip kylixlerin hepsi M.Ö. 500-480 tarihine aittir.

Attika seramik repertuarında M.Ö. 6. yüzyılın sonlarında görülmeye başlayan, B tipi kylixler ana formunu ancak M.Ö. 5. yüzyılın ilk dörtlüğünde alabilmiştir²². Daskyleion'dan az sayıda ele geçen ve burada 26-27 no'lu örneklerle temsil edilen, bu tip kylixlerin tarihine bakıldığında, bunların C tipi sade dudaklı kylixler ile aynı tarihlerde ithal edildiği görülmektedir.

Vicup üretiminin M.Ö. 5. yüzyılın ikinci dörtlüğü ile sınırlı kaldığı bilinmektedir²³. Bu denli kısa bir süreç içerisinde üretilmiş olan bu kyliklerin, ortaya çıktıklarından itibaren Daskyleion'da rağbet gördüğü

¹⁸ Siyah firmisli kylix tipleri ve form gelişimi için bkz. Sparkes&Talcott 1970, 88-97.

¹⁹ Sparkes&Talcott 1970, 91.

²⁰ Coşkun, 1999, 10, 72-73, no. 23-24, 26-27.

²¹ Form gelişimi için bkz. Sparkes&Talcott 1970, 91.

²² Sparkes&Talcott 1970, 92.

²³ Sparkes&Talcott 1970, 93.

anlaşılmaktadır. Bu merkezden ele geçen ve burada 28-31 no'lu örneklerle temsil edilen Vicuplar, kylix tipleri içerisinde yoğunluk bakımından C tipi kylixlerden sonra gelmektedirler.

Attika'da üretilen Acrocupların iki alt tipi bulunmaktadır. Bunlardan biri sığ gövdeli, Vicup dudaklıdır ve kaide keskin profile sahiptir. Diğeri ise derin gövdeli, dışa dönük dudaklı ve yüksek ayaklıdır²⁴. M.Ö. 5. yüzyılda repertuara giren ve M.Ö. 4. yüzyılın içlerine kadar varlıklarını sürdüren Acrocupların, tıpkı Vicuplar gibi bir atölye tarafından, bir süre için üretildiği düşünülmektedir²⁵. Her ne kadar belli bir süreç içerisinde üretilmişlerse de Acrocupların gerek sığ gövdeli (Kat. 32-33), gerekse derin gövdeli (Kat. 34-35) alt tiplerine ait örneklerin Daskyleion'a ulaştığı görülmektedir. Akhaemenid metal kapların, Attika seramik geleneğine adapte edilmesi ile ortaya çıkan²⁶ Acrocupların, Daskyleion'da M.Ö. 480-450 yılları arasında kullanıldığı anlaşılmaktadır.

Stemless

Stemlessler ebatlarına göre; büyük stemlessler ve küçük stemlessler olmak üzere başlıca iki ana gruba ayrılırlar. Siyah firnisli Daskyleion buluntuları içerisinde küçük stemlesslere ait henüz hiçbir parça ele geçmemiştir. Daskyleion M.Ö. 5. yüzyıl buluntuları içerisinde yer alan büyük stemlessler²⁷ ilave ağız kenarlı (inset lip), sade ağız kenarlı (plain rim) ve narin sınıf (delicate class) olmak üzere üç farklı tipte temsil edilmektedir. Attika'da M.Ö. 5. yüzyılın ikinci dörtlüğünde ortaya çıkan ilave ağız kenarlı stemlesslere²⁸, Daskyleion'un bu tarihe ait kültür tabakalarında çok sayıda rastlanmaktadır. Bunlar kendi içinde başlıca üç farklı alt tipte karşımıza çıkmaktadır: Bunlardan ilkinde dudağın dış yüzü içbükey, iç yüzü ise sade profillidir (Kat. 36). M.Ö. 470-450 yıllarına tarihli ikinci grup, Daskyleion'dan ele geçen M.Ö. 5. yüzyıla tarihli siyah firnisli Attika seramikleri içerisinde sayıca en yoğun olanıdır. Bu alt tipte dudak hem içte hem de dışta ilave kenarlıdır (Kat. 37-38). Üçüncü alt tipte ise

²⁴ Bloesch, 1940, 141-144.

²⁵ Sparkes&Talcott 1970, 94.

²⁶ Miller, 1993,127-129.

²⁷ Siyah firnisli stemless tipleri için bkz. Sparkes&Talcott 1970, 98.

²⁸ Bu tipin ortaya çıkışı ve gelişimi için bkz. Sparkes&Talcott 1970, 101-102.

dudak, iç yüzünde ilave kenara sahipken, dış yüzde sade dudak görünümündedir (Kat. 39).

Attika'da M.Ö. 5. yüzyılın ikinci dörtlüğünde ortaya çıkan narin sınıf stemlessler²⁹, Daskyleion'da bu yüzyılın ortalarından itibaren görülmeye başlarlar. Bu stemless tipi Daskyleion buluntuları içerisinde pek yoğun değildir. Burada 40 no'lu olarak sunulan ağız kenarı-gövde parçası ve 41 no'lu olarak sunulan kaide parçası bu tipin Daskyleion'a ulaşan ilk örnekleridir. Narin sınıf stemlesslerin bu merkezdeki en geç tarihli örnekleri çok az sayıda olup, 42 no'lu kaide-gövde parçası ile temsil edilmektedir.

Phiale

Daskyleion'dan ele geçen M.Ö. 5. yüzyıla tarihli siyah firmisli Attika üretimi seramikler içerisinde phialeler³⁰, "Akhaemenid Phiale" olarak anılan tip ile temsil edilmektedir. Daha çok bikrom örneklerin ele geçtiği bu merkezde çok az sayıda siyah firmisli phiale parçası bulunmuştur. Burada 43 no'lu örnekle temsil edilen bu phialeler Akhaemenid metal kapların birer imitasyonu olarak yorumlanmaktadır³¹.

Bolsal

Daskyleion buluntuları içerisinde bolsallar yoğunluk açısından önemli bir yer tutarlar. M.Ö. 5. yüzyıla ait örnekler, burada 44-47 no'lu parçalarla sunulmaktadır. Bu merkezden ele geçen bolsalların hepsi yüzyılın son dörtlüğüne tarihli örneklerdir. 44 no'lu parçamızın bütün profili ile benzer bir örneğini bulmak zordur. Fakat Atina Agorası'nda ele geçen bir örneğin kaide profili³² ve bir diğer örneğin ağız kenarı ve gövde profili³³ Daskyleion örneği ile uyum içindedir. Agora vazolarının her ikisinin de M.Ö. 420'ye tarihli olması 44 no'lu parçamızı tarihlememize yardımcı olmaktadır.

²⁹ Sparkes&Talcott 1970, 102-105.

³⁰ Phialeler hakkında genel bir bilgi için bkz. Lushey 1939.

³¹ Shefton 1971, 109; Miller 1993,113-114; Miller 1997, 136-139.

³² Sparkes&Talcott 1970, fig. 6, no. 539.

³³ Sparkes&Talcott 1970, fig. 6, no. 541.

Kantharos

Daskyleion'da bulunan, M.Ö. 5. yüzyıla tarihli siyah firnisli Attika üretimi içki kapları arasında en az karşılaşılan form kantharostur. Yüksek kulplu tipe³⁴ ait birkaç küçük gövde parçaçığı haricinde, 48 no'lu kulp parçası ile temsil edilmektedirler.

Tek Kulplu

Tek kulplu (one handler) olarak adlandırılan formun bantlı ve siyah olmak üzere³⁵, Daskyleion'da iki farklı tipi görülmektedir. Daskyleion buluntuları içerisinde bantlı tip tek kulplulara ait az sayıda parça ele geçmektedir. Mevcut örneklerin ağız kenarları ya rezerve bırakılmış (Kat. 49), ya da firnislenmiştir (Kat. 50-51). Ağız kenarı parçalarına oranla daha az sayıda ele geçen kaide parçaları ise burada 52 no'lu örnekle temsil edilmekte ve M.Ö. 500 civarına tarihlenmektedir. Bugüne kadar ele geçen parçalar, Daskyleion'da bu tip tek kulpluların M.Ö. 5. yüzyılın ilk dörtlüğünde kullanım gördüğünü kanıtlamaktadır. Genelinde olduğu gibi Daskyleion buluntuları içerisinde de siyah tip, bantlı tipe oranla daha çok sayıda bulunmaktadır. Siyah tip tek kulplulara ait örneklerin hepsi ağız kenarı-gövde parçasıdır (Kat. 53-55). Sparkes ve Talcott, tek kulpluların bütün tipleri içerisinde en yaygın olanın bu tip olduğunu ve M.Ö. 480' den önce bantlı tip popülerken, bu tarihten sonra siyah tip tek kulpluların daha popüler olduğunu ve bu pozisyonunu M.Ö. 4. yüzyılın sonlarına dek sürdürdüğünü bildirmektedir³⁶. Daskyleion buluntularına baktığımızda ise M.Ö. 5. yüzyıla tarihli siyah tip tek kulpluların yüzyılın son yirmi yılında kullanıldığını görmekteyiz. Sonuç olarak tek kulplu olarak anılan bu formun, Daskyleion'da yüzyılın ikinci ve üçüncü dörtlüğünde hiç rağbet görmediğini söylemek mümkündür.

Çanak

Daskyleion'dan ele geçen M.Ö. 5. yüzyıla ait Attika üretimi siyah firnisli çanakların başlıca üç farklı tipi bulunmaktadır: Dışa çekik ağızlı çanaklar, ve içe çekik ağızlı çanaklar.

³⁴ Form gelişimi için bkz. Boulter, 1953, 77-78; Sparkes&Talcott 1970, 115.

³⁵ Her iki tipin genel özellikleri ve form gelişimi için bkz. Sparkes&Talcott 1970, 125-127.

³⁶ Sparkes&Talcott 1970, 126.

Daskyleion buluntuları içerisinde bu yüzyıla ait dışa çekik ağızlı çanaklarla, çok nadir olarak karşılaşılmaktadır. Bu tip, burada 56 no'lu örneklerle temsil edilmektedir. Attika seramik geleneğinde M.Ö. 5. yüzyılın son dörtlüğünden önce dışa çekik ağızlı çanaklar³⁷ pek yaygın değildir. Atina Agorası kazılarında ele geçen bir örnek³⁸ yaklaşık olarak M.Ö. 500 yılına tarihlenmiştir ve bu tipin orijini için fikir vermektedir. Bu çanağın ağız profili ile burada sunulan M.Ö. 430'a tarihlenen Daskyleion örneğinin ağız profili arasında yapılacak bir karşılaştırmada, M.Ö. 5. yüzyılın başlarına ait olan 477 no'lu Agora örneği ile M.Ö. geç 5. yüzyıl örnekleri arasındaki ilişkiyi bariz bir şekilde görmek mümkündür.

Attika'da ilk olarak M.Ö. 5. yüzyılın ikinci dörtlüğünde ortaya çıkan ve M.Ö. geç 5. yüzyılda en popüler çağını yaşayan dışbükey-içbükey profilli çanakların³⁹, Daskyleion'daki en erken örneği (Kat. 57) M.Ö. 450-430 yıllarına tarihlidir. Daskyleion buluntuları içerisinde bu tip çanaklar çok az sayıda yer almaktadır ve mevcut örneklerin hepsi ağız kenarı-gövde parçasıdır. Burada 57 ve 58 no'lu parçalarla temsil edilen Daskyleion örnekleri bu tipin birer sığ örneğine aittirler.

M.Ö. 4. yüzyılın sevilen formu olan içe çekik ağızlı çanakların, M.Ö. 5. yüzyıla tarihli belirli bir örneğinin bulunmadığını belirten Sparkes ve Talcott, Atina Agorası'nda depozit buluntusu olarak ele geçen bir örneğe dikkat çekerek, bunun içe çekik ağızlı çanakların öncüsü olabileceğini belirtmektedir⁴⁰. Daskyleion'dan bugüne kadar, M.Ö. 5. yüzyıla tarihli içe çekik ağızlı çanaklara ait sadece bir adet ağız kenarı-gövde parçası ele geçmiştir. 59 no'lu bu örnek, dış yüzündeki ince plastik bandı ve profili açısından, Atina Agorası kazılarından ele geçen ve M.Ö. 430 civarına tarihlenen örnekle çok yakın benzerlikler sergilemektedir. Daskyleion örneğini de aynı tarihe yerleştirmek doğru olacaktır. Bu durum göstermektedir ki, içe çekik ağızlı çanaklar Attika'da ilk ortaya çıktıkları tarihlerden itibaren Daskyleion'a ithal edilmişlerdir.

³⁷ Form için: , Corbett, 1949, 328; Sparkes&Talcott 1970, 128-129.

³⁸ Sparkes&Talcott 1970, fig. 8, No. 777.

³⁹ Bu tipin ortaya çıkışı ve form gelişimi için bkz. Sparkes&Talcott 1970, 131.

⁴⁰ Sparkes&Talcott 1970, 131-132, fig. 8, no. 825.

M.Ö. 5. yüzyılın ikinci dörtlüğünde erken örnekleri görülen küçük çanakların erken-kalın tipi, kısa bir süre repertuarda kalmış⁴¹ olmasına rağmen Daskyleion'a ithal edilmiş olmaları açısından önem taşımaktadır. Daskyleion'dan ele geçen bu tip küçük çanaklar az sayıda olup, burada 60 ve 61 no'lu örneklerle temsil edilmektedir. 60 no'lu parçamız, yüzyılın ikinci dörtlüğüne tarihli erken örneklerdeki kadar olmasa da, dışa doğru meyilli ağız kenarı ile M.Ö. 450 civarına tarihlenmelidir. 61 no'lu parçamız ise sergilediği profil ile M.Ö. 450-425 yıllarına ait bir örnek olmalıdır.

Ayaklı Çanak

Daskyleion'dan ele geçen M.Ö. 5. yüzyıla tarihlenen ayaklı çanaklar (stemmed dish) üç farklı tipte görülmektedirler. Bunlardan ilki, dışbükey-geniş tiptir. Attika'da ilk kez M.Ö. geç 6. yüzyılda ortaya çıkan bu tipin⁴² Daskyleion'da en erken örnekleri M.Ö. 500 civarında görülmeye başlanmaktadır. Üretimi M.Ö. 5. yüzyılda da devam eden dışbükey ve geniş tip ayaklı çanaklar, Daskyleion'dan ele geçen ayaklı çanaklar içerisinde sayısal çoğunluğa sahiptirler. Bu erken parçaların ağız kenarı profillerine bakıldığında bunların çeşitli alt tipler sergilediği gözlenmektedir. İçe çekik ağız kenarlı örneklerde dudaktan gövdeye geçişte bir yiv bulunurken (Kat. 62), bazılarında bu kısımda gövde duvarının cidarı inceltiştir (Kat. 63). Bu tip ayaklı çanakların bir diğer örneği ise ağız kenarı iyice içe çekik bir profile sahiptir (Kat. 64). Diğer merkezlerden ele geçen dışbükey ve geniş tip ayaklı çanaklar incelendiğinde bu tip ile çok nadir karşılaşılmaktadır⁴³. Yayınlanan malzemelere bakıldığında, 64 no'lu parçamızın benzer bir kaç örneğini sadece Smyrna buluntuları arasında görmekteyiz⁴⁴. Kısacası bu kadar az üretilen ve Agora kazılarında bile ele geçmeyen bu varyasyonun

⁴¹ Sparkes&Talcott 1970, 134.

⁴² Bu tipin ortaya çıkışı ve gelişimi için bkz. Sparkes&Talcott 1970, 139-140.

⁴³ Sparkes ve Talcot tarafından yayınlanan, Atina Agorası kazılarında ele geçen eserlerin tanıtıldığı kitap (Athenian Agora XII Black and Plain Pottery) siyah firnisli Attika seramiği üzerine bu güne kadar yapılan en kapsamlı çalışma olsa da, bu yayında dahi dışbükey-geniş tip ayaklı çanakların bu varyasyonunun yer almaması, söz konusu varyasyonun az sayıda üretildiğini düşündürmektedir.

⁴⁴ Boardman 1958-59, fig. 11, no. 198. 65 no'lu Daskyleion örneğinin profili ile Smyrna örneğinin profili paraleldir. Sonuç olarak Daskyleion örneğini M.Ö. 5. yüzyılın son dörtlüğüne tarihlenen Smyrna örneği ile aynı tarihe vermek mümkündür.

Daskyleion'da bulunması dikkat çekicidir. Bu merkezden ele geçen dışbükey-geniş tip ayaklı çanakların bir diğer tipi, düz ağız kenarlı olarak karşımıza çıkmaktadır (Kat. 65). Daskyleion'dan ele geçen dışbükey-geniş tip ayaklı çanaklara ait ayak parçaları burada 66 no'lu örnekle temsil edilmektedir.

Daskyleion buluntuları içerisindeki M.Ö. 5. yüzyıla tarihli ikinci tip ayaklı çanaklar, dışbükey-küçük tiptir⁴⁵. Çok az sayıda ele geçen bu tip ayaklı çanaklar burada 67 ve 68 no'lu iki ağız kenarı-gövde parçası ve 69 no'lu bir kaide parçası ile temsil edilmektedir. Mevcut buluntular bunların Daskyleion'da M.Ö. 500-480 yılları arasında kullanıldığına işaret etmektedir.

Üçüncü tip ise chalice şekilli ayaklı çanaklardır⁴⁶. Burada 70 ve 71 no'lu olarak sunulan parçalar bu formun en yaygın örnekleridir. Daskyleion'da bu tipe ait ağız kenarı veya kaide parçası henüz ele geçmemiştir. Elimizde bir gövde parçası ve bir de gövde-ayak parçası mevcut olsa dahi, bunların profilleri kabın tamamı hakkında fikir vermektedir. Bu iki parçayı gerek profilleri, gerekse diğer merkezlerden ele geçen benzer örnekler yardımı ile yaklaşık olarak M.Ö. 500'e tarihlemek mümkündür.

Tuzluk

Daskyleion'dan ele geçen M.Ö. 5. yüzyıla ait tuzluklar, dışbükey profilli, ekhinus profilli ve içbükey profilli olmak üzere üç farklı tiptedir. Dışbükey profilli tuzluklar⁴⁷, genel olarak M.Ö. 5. yüzyılın sonlarında yaygın olsalar da, Daskyleion'dan ele geçen az sayıdaki parçalar (Kat. 72-73), profilleri ile yaklaşık olarak M.Ö. 500 civarına işaret ederler ve bu tipin erken örneklerine aittirler. Ekhinus profilli tuzluklar ise burada 74 no'lu örnekte sunulan ve yüzyılın son dörtlüğüne tarihlenen tek parçadan ibarettir. Bu merkezdeki içbükey profilli tuzluklar da yine tek parça (Kat. 75) ile temsil edilmektedir ve M.Ö. 425-420 yıllarına tarihlenmektedir.

⁴⁵ Dışbükey-küçük tip ayaklı çanaklar hakkında genel bir bilgi için bkz. Sparkes&Talcott 1970, 140-141.

⁴⁶ Sparkes&Talcott 1970, 141-142.

⁴⁷ Form gelişimi için bkz. Sparkes&Talcott 1970, 135-136.

Balık Tabacağı

M.Ö. 5. yüzyılın sonlarında Attika seramik repertuarına giren balık tabaklarının⁴⁸ Daskyleion buluntuları içerisinde M.Ö. 5. yüzyıla ait örnekleri sayıca çok az olmasına rağmen, mevcut örnekler bu formun ilk ortaya çıktığından itibaren bu merkezde kullanıldığını göstermektedir. Daskyleion'dan ele geçen parçalar ağız kenarı-gövde parçaları olup, M.Ö. 5. yüzyılın son dörtlüğüne tarihlenen 76 no'lu örnek ile temsil edilmektedir.

Lekanis

Bir çok alt tipi olan lekanisler⁴⁹, Daskyleion buluntuları içerisinde şu iki tip ile temsil edilmektedir: Kapaklı-kurdela kulplu, çanak şekilli. Ayrıca Daskyleion'dan lekanis kapakları ele geçmiştir: Kurdela kulplu-melez tip kapakları, kyliks kulplu-melez tip kapakları ve çanak şekilli lekanis kapakları.

Kapaklı-kurdela kulplu lekanislerin gövde şekline baktığımızda, erken örneklerde kabın genişliğine oranla yüksek olduğu ve bu görünüşün yüksek kaide ile vurgulandığı görülmektedir. Gövde duvarı üst kısımda kulp bölgesine doğru dik bir şekilde yükselmektedir. Formun gelişimi ile birlikte gövde duvarı kaideden başlayıp ağız kenarına doğru yükselmeden önce alt kısımda yatay bir şekilde yayılmıştır. Erken örneklerde kapağın oturması için dudak üzerinde bir çıkıntı yer almaktadır. M.Ö. 5. yüzyılın ikinci dörtlüğü ve geç 5. yüzyılda ise bu çıkıntı kaybolur ve kapağın oturma düzlemi dudakla birlikte tasarlanarak yapılmıştır⁵⁰. Daskyleion'dan bu lekanis tipinin erken örneklerine ait bir ağız kenarı-gövde parçası (Kat. 77) ve bir kaideden (Kat. 78) başka hiçbir buluntu yoktur. 77 no'lu ağız kenarı-gövde parçasında, kapağın oturma düzlemi dudaktan bir çıkıntı halinde değildir ve dudakla birlikte tasarlanmıştır. Profili ile erken örneklerden ayrılan bu parçayı M.Ö. 425 civarına tarihlemek mümkündür. 78 no'lu kaide parçası ise geniş oturma düzlemlili profili ile yine aynı tarihe işaret etmektedir.

⁴⁸ Attika üretimi siyah firnisli balık tabakları için bkz. Sparkes&Talcott 1970, 147-148.

⁴⁹ Lekanis tipleri için bkz. Sparkes&Talcott 1970, 164.

⁵⁰ Sparkes&Talcott 1970, 166.

Daskyleion'dan çanak şekilli lekanislere ait sadece iki parça ele geçmiştir. Bunlardan biri yaklaşık olarak M.Ö. 500'e tarihlenen ağız kenar-gövde parçası (Kat. 79), diğeri ise M.Ö. 480-450 yıllarına tarihlenen bir kapak parçasıdır (Kat. 80).

Kurdela kulplu-melez tip lekanis kapakları Daskyleion'da M.Ö. 500-480 ve yüzyılın son dördlüğüne tarihli iki parça (Kat. 81-82) ile temsil edilmektedir. Bu merkezden Kylix kulplu-melez tipe ait yaklaşık olarak M.Ö. 425'e tarihlenen (Kat. 83) bir kapak parçası haricinde hiçbir buluntu ele geçmemiştir.

Krater

Daskyleion'dan ele geçen buluntular içerisinde siyah firmisli kraterler çok az sayıda yer almaktadır. Mevcut Attika üretimi siyah firmisli krater parçaları, destekli⁵¹ ve çan kraterlere⁵² aittir. Bunlardan destekli kraterlere ait profil veren iki parça sunulmaktadır. 84 no'lu ağız tablası parçası içbükey profilli dış yüzeyi ile Atina Agorası'nda bulunan ve M.Ö. 500-480'e tarihlenen örneklerle uyum içerisinde. Dolayısıyla bu parçamızı aynı tarihe yerleştirmek doğru olacaktır. Bu tipe ait diğeri parçamız ise 85 no'lu kaide parçasıdır. Bu parça kademeli olarak profillendirilmiş dış yüzü ve içbükey kavisli iç yüzü ile yine aynı tarihe işaret etmektedirler. Daha çok M.Ö. geç 5. yüzyılda üretilen çan kraterler Daskyleion'dan ele geçen buluntular içerisinde, tıpkı Destekli kraterler gibi sayıca çok azdır. Mevcut çan krater parçalarından sadece birkaç kaide parçası profil vermektedir. 86 no'lu ile temsil edilen bu kaide parçaları, gerek profilleri gerekse diğeri merkezlerden ele geçen benzer örnekleri göz önünde tutularak yaklaşık olarak M.Ö. 420' ye tarihlenmiştir.

Oinokhoe

Daskyleion'dan ele geçen oinokhoe parçaları sayıca oldukça azdır. Bunlardan profil veren iki parçamızdan biri Tip 2⁵³, diğeri ise Tip 3'e⁵⁴ ait

⁵¹ Siyah firmisli destekli kraterler için bkz. Sparkes&Talcott 1970, 54-55

⁵² Siyah firmisli çan kraterler için bkz. Sparkes&Talcott 1970, 55.

⁵³ Sparkes&Talcott 1970, 60.

⁵⁴ Sparkes&Talcott 1970, 60-63.

bir oinokhoe parçasıdır. Tip 2'ye ait sadece iki parça ele geçmiştir. Bunlarda 87 no'lu olarak sunulan kaide parçası bu tipe ait tek profil veren örneğimizdir. Bu parça gövdeden hafif çıkıntı yapan alçak kaidesi ve alt yüzünün düz profili ile Atina Agorası'ndan ele geçen ve M.Ö. 450' ye tarihlenen örneklerle büyük benzerlik göstermektedir. Dolayısıyla bu parçamızı yaklaşık olarak M.Ö. 450'ye tarihlemek doğru olacaktır. Tip 3'e ait olarak sadece, yaklaşık M.Ö. 500 tarihine verebileceğimiz bir kaide gövde parçası (Kat. 88) ele geçmiştir.

Olpe

Attika'da yaklaşık olarak M.Ö. 500 yılında üreilmeye başlanan siyah firnisli olupeler, Daskyleion buluntuları içerisinde çok az sayıda yer almaktadırlar. Profil verenler kaide parçaları olup, burada 89 no'lu kaide-gövde parçası ile temsil edilmektedirler. Küçük ebatlı, kaideli olpe tipine⁵⁵ ait bir parça olan bu örnek, gövdeden dışarıya doğru küçük bir torus gibi çıkıntı yapan küçük disk şekilli kaide profili ile M.Ö. 500-480 yıllarına tarihlenmektedir. Elimizdeki parçaların azlığı göstermektedir ki; Daskyleion'da Attika üretimi siyah firnisli olupeler M.Ö. 5. yüzyılın başlarında nadir olarak kullanım görmüştür ve bu tarihten sonra pek rağbet görmemiştir.

Lekythos

Daskyleion'dan siyah firnisli lekythoslara ait çok fazla sayıda profil veren parça ele geçmemiş olsa da, gövde parçalarının yoğunluğu az değildir. Elimizdeki parçalar lekythosların alt tiplerinden⁵⁶ siyah gövdeli lekythoslara ve bodur lekythoslara aittir.

Siyah gövdeli lekythoslarda, ağız kenarı boyundan dışa doğru açılarak yükselir. Ağız kenarının iç yüzünde kabın içindeki sıvının akışını kontrol etmek amaçlı bir çıkıntı mevcuttur (Kat. 90). Gövde, disk şekilli kaideye doğru belirgin bir kavis yaparak ilerler (Kat. 91-92). Bu tip lekythosların erken örnekleri Geç Arkaik Devir'e, geç örnekleri ise M.Ö. 5. yüzyılın ikinci dörtlüğüne aittirler. Daskyleion'dan ele geçen parçaların hepsi bu serinin geç örnekleridir. Bodur lekythoslar ise Daskyleion'da M.Ö. 420-

⁵⁵ Olpe tipleri için bkz. Sparkes&Talcott 1970, 76.

⁵⁶ Lekythos tipleri için bkz. Sparkes&Talcott 1970, 151.

400 yılları arasında kullanılmıştır. Az sayıda ele geçen bu tip, burada bir ağız kenarı parçası (Kat. 93) ve bir kaide gövde parçası (Kat. 94) ile temsil edilmektedir.

Askos

Askos, Daskyleion buluntuları içerisinde çok nadir karşılaşılan bir formdur. Mevcut parçalar M.Ö. 430 civarına tarihlenmektedir ve burada 95 no'lu ağız kenarı-boyun parçası ile temsil edilmiş olup, sığ askos tipine⁵⁷ aittir. Attika'da yaklaşık olarak M.Ö. 480'de görülmeye başlanan bu form, Daskyleion'a daha geç dönemlerde ulaşmış ve pek rağbet görmemiştir.

Daskyleion'dan elde edilen, Attika üretimi siyah firisli seramiklere tarihsel bir çerçeve içerisinde bakıldığında, M.Ö. 6. yüzyılın ikinci dörtlüğü ile M.Ö. 4. yüzyılın son dörtlüğü arasındaki bir period ile karşılaşılmaktadır⁵⁸. Bu period içinde, hem sayısal çoğunluk, hem de form çeşitlerinin zenginliği göz önüne alındığında, dikkat M.Ö. 5. yüzyıl üzerine yoğunlaşmaktadır.

Bu merkezden ele geçen M.Ö. 5. yüzyıla tarihli Attika üretimi seramikler içerisinde, siyah firisli olanlar, gerek figürlü seramiğe⁵⁹, gerekse İntentional Red teknikli seramiğe oranla fazla sayıdadır. Bu sebeple, siyah firisli Attika seramiklerinin sayısal yoğunluklarının hangi tarihler arasında daha fazla, veya daha az olduğu incelenirse bazı değerlendirmeler yapmak mümkündür.

Daskyleion'un M.Ö. 6. yüzyıla oranla, M.Ö. 5. yüzyılda Attika seramiklerine daha fazla rağbet ettiği görülmektedir. Şu ana dek elde edilen veriler göstermektedir ki, satrap Megabazos zamanında (M.Ö. 512-492) siyah firisli Attika seramiklerinin kullanımında hızlı bir artış söz konusudur. Megabazos'un satraplık yıllarında Daskyleion'da ithal edilen Attika malları içerisine kyliklerin yanı sıra, yeni formların girdiği görülmektedir. Bu formlar içerisinde skyphos, tek kulplu (one handler), tuzluk, ayaklı çanak, lekanis ve oinokhoeler görülmektedir. Megabazos'un satraplığının

⁵⁷ Askos tipleri için bkz. Sparkes&Talcott 1970, 158.

⁵⁸ Coşkun 1999, 118-119, tablo. 2.

⁵⁹ Tuna-Nörling 1999.

son yıllarında ve Mardonios'un saltanatı süresince (M.Ö. 500-480) bu artışın hızı biraz yavaşlamışsa da, siyah firnisli krater ve kandil⁶⁰ gibi yeni formların Daskyleion'a getirildiği anlaşılmaktadır. Satrap Megabates (M.Ö. 479-477) döneminde ise özellikle ilave kenarlı stemlesslere büyük bir ilginin olduğu görülmektedir. Bu satrabın yöneticilik yaptığı yıllar arasına tarihlenen örneklerimizin büyük bir çoğunluğu stemlesslerden oluşmaktadır. M.Ö. 480-450 (Megabates, Artabazos I, Pharnabazos I) yılları arasına tarihli çok sayıdaki örnek, bu tarihler arasında Attika ile olan ticari ilişkilerin daha da yoğunlaştığının kanıtlarıdır. M.Ö. 5. yüzyılın ikinci dörtlüğünde gözlenen bu artış, yüzyılın üçüncü dörtlüğünde (Pharnabazos I, Pharnakes II) oldukça düşmüştür. Bu yüzyılın son dörtlüğünde ise (Pharnakes II, Pharnabazos II), üçüncü dörtlüğe oranla büyük bir artış görülmektedir⁶¹.

M.Ö. 5. yüzyılda üretilen Attika vazolarının, o dönemin en kaliteli ve en pahalı seramik ürünleri olduğunu göz önünde bulundurulduğunda, bu seramiğin bol sayıda kullanıldığı bir merkezin ekonomik durumun iyi olması gerektiğine dair bir sonuç çıkarmak mümkün olabilir. Daskyleion'dan ele geçen siyah firnisli Attika üretimi seramiklerin, gerek sayısal yoğunlukları, gerekse Attika'da üretilen vazo formlarının büyük bir çoğunluğunu içeren form repertuarının zenginliği dikkat çekicidir. Nitekim, söz konusu malzeme üzerine yapılan istatistik çalışmasının da önerdiği üzere⁶², Daskyleion, özellikle M.Ö. 5. yüzyılın ilk yarısında ekonomik açıdan oldukça güçlü bir pozisyon içerisinde altın çağını yaşıyor olmalıydı.

Daskyleion'da yapılan arkeolojik kazılar da bu öneriyi destekleyici nitelikle bilgiler edinmemizi sağlamaktadır: Artabazos I'in, Xerxes tarafından Daskyleion'a satrap olarak tayin edilmesinden⁶³ sonra, Daskyleion'da bir saray inşasına giriştiği düşünülmektedir⁶⁴. Daskyleion'da yapılan kazılarda

⁶⁰ Coşkun 1999, 53-56.

⁶¹ Daskyleion'dan ele geçen figürlü Attika seramiklerinin tarihleri baz alınarak yapılan istatistik çalışması M.Ö. 5. yüzyıldaki artışın 475 yılına dek sürdüğünü ve bu tarihten sonra buluntuların oranının yavaş yavaş azaldığını göstermektedir (Tuna-Nörling 1999, 15). Fakat bu merkezden ele geçen Attika seramikleri bir bütün olarak ele alındığında, bu artışın yüzyılın ortasına kadar devam ettiği gözlenmektedir.

⁶² Coşkun 1999, 119, Tablo II.

⁶³ Thuk. 1. 129.

⁶⁴ Ateşlier 2001, 136.

böylesi bir saraya ait olması gereken mimari mermer bloklar ele geçmiştir⁶⁵. Bu tür bir inşa faaliyetinin varlığı, o dönemde Daskyleion'da ekonomik kaygıların olmadığına ve güçlü bir siyasi yönetimin bulunduğuna yönelik önerimizi destekler niteliktedir.

Diğer yandan, bu çalışmanın konusunu oluşturan Attika üretimi seramikler, ithal mallar olması sebebiyle, Daskyleion ile Atina arasındaki ticaretin varlığını kanıtlayan birer belge olması açısından da önem taşımaktadırlar. Mevcut seramik buluntuları, Daskyleion ile Atina arasındaki bu ticaretin sadece M.Ö. 5. yüzyıla sınırlı kalmadığına, M.Ö. 6. yüzyılın ikinci dörtlüğünden, M.Ö. 4. yüzyılın son dörtlüğüne dek devam ettiğine işaret etmektedir⁶⁶. Yukarıda değinildiği üzere, Attika'da ilk kez ortaya çıkan bir çok formun, aynı tarihlerden itibaren Daskyleion'da da kullanılmaya başlanması, bu iki merkez arasındaki ticari ilişkinin ne denli sıcak ve aktif olduğunu göstermektedir.

Persler ile Grekler arasında uzun yıllar süren savaşlar ve politik gerginlikler göz önünde tutulduğunda, Daskyleion ile Atina arasında doğrudan bir ticaretin var olabilmesi mümkün görülmemektedir. Daskyleion ile Atina arasındaki bu ticaretin, büyük oranda endirekt yollarla gerçekleşmiş olduğunu düşünebiliriz. Bu ticaret, olasılıkla Daskyleion ile iyi ilişkiler içindeki, bir liman şehri olan Kyzikos aracılığı ile gerçekleşmiş olmalıdır.

Bir Akhaemenid satraplık merkezi olan Daskyleion'da M.Ö. 5. yüzyıla tarihli bu kadar fazla sayıda Attika seramiğinin bulunmuş olması, beraberinde şu soruyu getirmektedir:

Bilindiği gibi, Persler ile Atinalılar arasındaki savaşlar ve politik gerginlikler M.Ö. 5. yüzyılda şiddetini koruyor ve aktif bir şekilde varlığını sürdürüyordu. O halde bir Pers satraplık merkezi olan Daskyleion'da niçin Pers düşmanı olan Atinalıların ürettikleri içki ve mutfak kapları kullanılıyordu?

Atina ile sürekli savaş halinde olan Perslerin, düşmanlarının ürettikleri bu seramikleri kullanmalarını belki de şu şekilde açıklayabiliriz: Pers satrapları, Büyük Kralın birer temsilcisi oldukları için, onun yaşam biçimini

⁶⁵ Akurgal 1959, 692.

⁶⁶ Tuna-Nörling 1999; Görkay 1999, 1-100; Coşkun 1999.

taklit (*İmitatio Regis*) etmekteydiler. Satrapların zorunlu yaşam biçimi olan *İmitatio Regis*⁶⁷ yüzünden, satraplar tıpkı Büyük Kral gibi, o dönemin en kaliteli, lüks mallarını kullanmaktaydılar. Yine de bu seramiklerin sadece satraplar tarafından kullanıldığını düşünmek de yanlış olacaktır. Satraplar büyük olasılıkla altın ve gümüş kapları tercih etmiş olmalıdır. Fakat en azından antik dünyanın en ünlü ressamı tarafından bezenmiş figürlü Attika vazolarını beğenmiş ve bunlara içki takımlarında yer vermiş olmalıydılar. Satraplık merkezinde yaşayan diğer insanlar da hiç şüphesiz ki zengin, soylu kişilerdi ve Attika seramiği satın alabilecek ekonomik güce sahiptiler. Ayrıca Xenophon, satraplık merkezinin etrafında zengin köyler olduğunu da bildirmektedir⁶⁸. Muhtemelen bu zengin halk da Attika seramiğine rağbet etmiş olmalıdır.

Attika üretimi vazolara bakıldığında, bunların bazılarının Akhaemenid altın ve gümüş kap formlarından etkilendiği görülmektedir⁶⁹. Bu tür vazoları üreten Attikalı çömlekçilerin pazarının bir kısmı, Daskyleion örneğinden⁷⁰ kolayca anlaşılacağı gibi, Akhaemenid dünyasıydı⁷¹.

⁶⁷ Xen. Kyr. 8, 6, 10.

⁶⁸ Xen. Hell. 1. 15.

⁶⁹ Miller 1993, 109-146, taf. 18-42; Miller 1997, 135-152; Shefton 1971.

⁷⁰ Yukarıda değinildiği üzere, Daskyleion'dan ele geçen siyah firnisli Attika seramiklerinin bir kısmı (Acrocup ve Akhaemenid phialeleri), Akhaemenid etkileri sergilemektedir.

⁷¹ Vries 1977, 544- 548.

Katalog

Skyphos:

Korinth Tipi Skyphos

1- Figür 1

F 6 Açması-1990, BFP

K. Ç: 6.4cm. Korunan Yükseklik: 2.1cm. Kaide-gövde parçası. Dışa çekik halka kaide. Yukarıya doğru genişleyen konik gövde. Gövdenin alt kısmında rezerve bant içinde şua motifi. Kaidenin iç ve dış yüzü siyah firnisli. Rezerve ayak çemberinde ince siyah firnis çember. İç yüzey firnisli. Parlak siyah firnis.

Benzer Örnekler: Sparkes&Talcott 1970, pl. 14, no. 314.

Tarih: 5. yüzyılın ilk yarısı.

2- Figür 1

F 5 Açması-1992, CEH

K. Ç: 5.4cm. Korunan Yükseklik: 4.35cm. Kaide-gövde parçası. Dışa çekik halka kaide. Yukarıya doğru genişleyen konik gövde. Gövdenin alt kısmında rezerve bant içinde çapraz tarama motifi. Kaidenin iç ve dış yüzü siyah firnisli. Rezerve ayak çemberinde ince siyah firnis çember. İç yüzey firnisli. Parlak siyah firnis.

Benzer Örnekler: Sparkes&Talcott 1970, fig. 4, no. 322; Corbett 1949, fig. 2, no. 27; Knigge 1966, taf. 93, no. E-72.

Tarih: 5. yüzyılın ikinci yarısı.

3- Figür 1

A Açması-1988, AFF

K. Ç: 3.8cm. Korunan Yükseklik: 1.4cm. Kaide-gövde parçası. Dışa çekik halka kaide. Yukarıya doğru genişleyen konik gövde. Gövdenin alt kısmında rezerve bant içinde çapraz tarama motifi. Kaidenin iç ve dış yüzü siyah firnisli. Rezerve ayak çemberinde ince siyah firnis çember. İç yüzey firnisli. Parlak siyah firnis.

Benzer Örnekler: Sparkes&Talcott 1970, fig. 4, no. 322; Corbett 1949, fig. 2, no. 27; Knigge 1966, taf. 93, no. E-72.

Tarih: 5. yüzyılın ikinci yarısı.

4- Figür 1

F/6 Açması-1989, BAA

K. Ç: 7.4cm. Korunan Yükseklik: 2.5cm. Kaide-gövde parçası. Dışa çekik halka kaide. Yukarıya doğru genişleyen konik gövde. Gövdenin alt kısmında rezerve bant. Kaidenin alt yüzü siyah firnisli ve grafito içermekte. Rezerve ayak çemberinin merkezinde küçük firnis çember. Parlak siyah firnis.

Benzer örnekler: Sparkes&Talcott 1970, fig. 4, no.322; Corbett 1949, fig. 2, no. 27; Knigge 1966, taf. 93, no. E-72.

Tarih: ~ 400

5- Figür 1

F/5 Açması-1991, BSS

K. Ç: 6.6cm. Korunan Yükseklik: 1.7cm. Kaide gövde parçası. Dışa çekik halka kaide, yukarıya doğru genişleyen konik gövde. Gövdenin korunan kısmı rezerve. Kaidenin dışa çekik dış kısmında rezerve bant. Kaidenin iç ve dış yüzü siyah firnisli. Ayak çemberinde ince siyah firnis çember. İç yüzey firnisli. Parlak siyah firnis.

Benzer Örnekler: Sparkes&Talcott 1970, fig. 4, no. 322; Corbett 1949, fig. 2, no. 27; Knigge 1966, taf. 93, no. E-72.

Tarih: ~ 400

Meyilli Kulplu Skyphos

6- Figür 1

23 No' lu açma-1996, DSV

A.Ç: 14.4cm. Korunan Yükseklik: 2.3cm. Ağız kenarı parçası. Hafif dışa çekik ağız kenarı, içbükey profilli dudak. İç yüzde ağız kenarından gövdeye geçişte yumuşak hatlı set. İç ve dış yüzde firnis pul pul dökülmüş. Parlak siyah firnis.

Benzer Örnekler: Sparkes&Talcott 1970, fig. 4, no. 332.

Tarih: ~ 500

7- Figür 1

1 ve 3 No' lu Açmalar arasındaki kesit-1989, AZD

A.Ç: 12.6cm. Korunan Yükseklik: 4.6cm. Ağız kenarı-gövde parçası. Ağız seviyesinden yukarıya taşan kulp tam olarak korunmuş. İnce cidarlı, ovoid gövdeli. Kulp altı rezerve. İç ve dış yüzey parlak siyah firnisli.

Benzer Örnekler: Sparkes&Talcott 1970, fig. 4, no. 333.

Tarih: 480 - 450

8- Figür 1

F/5 Açması-1991, BUD

A. Ç: 15.2cm. Korunan Yükseklik: 5.9cm. Ağız kenarı-kulp-gövde parçası. Ağız seviyesinden yukarıya taşan kulp tam olarak korunmuş. Ağız kenarından gövdeye kesintisiz geçiş. İnce cidarlı, ovoid gövdeli. Kulp altı rezerve. İç ve dış yüzey parlak siyah firmisli.

Benzer Örnekler: Sparkes&Talcott 1970, fig. 4, no. 333.

Tarih: 480-450

A Tipi (Attik Tip) Skyphos

9- Figür 1

F/5 Kuzey Açması-1992, CGB

K. Ç : 6.8cm. Korunan Yükseklik: 2.7cm. Kaide-gövde parçası. Dışbükey profilli halka kaidenin üst kısmı eğimli, alt kısmı ise oval. Yukarıya doğru genişleyen düz gövde profili. Oturma düzlemi ve ayak çemberi rezerve. İç ve dış yüzey parlak siyah firmisli.

Benzer Örnekler: Sparkes&Talcott 1970, fig. 4, no. 336.

Tarih: ~ 500

10- Figür 1

4 No' lu Açma-1989, ASD

K. Ç: 7cm. Korunan Yükseklik: 3.8cm. Kaide-gövde parçası. Dışbükey halka kaidenin üst kısmı eğimli, alt kısmı ise oval. Yukarıya doğru genişleyen düz gövde profili. Oturma düzlemi rezerve. Rezerve ayak çemberinde firmis çember ve grafito.

Benzer Örnekler: Sparkes&Talcott 1970, fig. 4, no. 336.

Tarih: ~ 500

11- Figür 2

J/7 Açması-1994, DCD

A. Ç: 16cm. Korunan Yükseklik: 3.6cm. Ağız kenarı-kulp parçası. Kulp tamamen korunmuş. Basit dudaklı dik profilli. İç yüzey parlak siyah, dış yüzey kahverengi-siyah firmisli.

Benzer Örnekler: Sparkes&Talcott 1970, fig. 4, no. 342; Boulter 1953, pl. 38, no.134; Boulter 1957, 195.

Tarih: 470 - 460

12- Figür 2

F/6 Açması-1994, DBZ

A. Ç: 17.4cm. Korunan Yükseklik: 4.9cm. Ağız kenarı-gövde parçası. Basit dudaklı, aşağıya doğru hafif daralan dik profilli. İç yüzey parlak siyah, dış yüzey kahverengi-siyah firnisli.

Benzer Örnekler: Sparkes&Talcott 1970, fig. 4, no. 342; Boulter 1953, pl, 38, no.134; Boulter 1957, 195.

Tarih: 470 - 460

13- Figür 2

F/5 Kuzey Açması-1992, CGU

K. Ç: 11cm. Korunan Yükseklik: 3.9cm. Kaide-gövde parçası. Halka kaide, yukarıya doğru genişleyen düz profil. Oturma düzlemi rezerve. Rezerve ayak çemberinde kenarda bir firnis çember. Merkezde firnis nokta etrafında küçük firnis çember. Parlak siyah firnis.

Benzer Örnekler: Sparkes&Talcott 1970, fig. 4, no. 342; Boulter 1953, pl, 38, no.134; Boulter 1957, 195.

Tarih: 470 - 460

14- Figür 2

F/5 Kuzey Açması-1993, CTK

K. Ç: 7.6cm. Korunan Yükseklik: 3.4cm. Kaide-gövde parçası. Halka kaide, yukarıya doğru genişleyen düz profil. Oturma düzlemi rezerve. Rezerve ayak çemberinde kenarda merkezde iç içe iki küçük firnis çember. Parlak siyah firnis.

Benzer Örnekler: Sparkes&Talcott 1970, fig. 4, no. 342; Boulter 1953, pl, 38, no.134; Boulter 1957, 195.

Tarih: 470 - 460

15- Figür 2

F/6 Açması-1989, AUT

K. Ç: 8.8cm. Korunan Yükseklik: 8.1cm. Kaide-gövde parçası. Halka kaide, yukarıya doğru genişleyen düz profil. Oturma düzlemi rezerve. Rezerve ayak çemberinde bir firnis çember.

Benzer Örnekler: Sparkes&Talcott 1970, fig. 4, no. 342; Boulter 1953, pl, 38, no.134; Boulter 1957, 195.

Tarih: 470 - 460

Melez Tip Skyphos

16- Figür 2

F/6 Doğu Açması-1991, BTO

A.Ç: 13.6cm. Korunan Yükseklik:3.9 cm. Ağız kenarı-gövde parçası. Basit dudaklı, aşağıya doğru dik inen gövde profili, Dış yüzde grafito içermekte. İç ve dış yüzey pişmeden dolayı kırmızı renk almıştır.

Benzer Örnekler: Sparkes&Talcott 1970, fig. 4, no. 359.

Tarih: 480 - 450

B Tipi Skyphos

17- Figür 2

F/6 Açması-1989, BAB

A.Ç: 10.8cm. Korunan Yükseklik:6.8 cm. Ağız kenarı-gövde parçası. Basit dudaklı aşağıya,doğru daralan, dışbükey profilli gövde. İç ve dış yüzey parlak siyah firmisli.

Benzer Örnekler: Sparkes&Talcott 1970, fig. 4, no. 361; Boulter 1953, fig. 2, no. 17 ve pl. 29, no. 28; Knigge 1966, taf. 79, no. 295,7.

Tarih: 480 - 450

18- Figür 2

19 No' lu Açma-1995, DKV

K.Ç: 6.4cm. Korunan Yükseklik: 1.8cm. Kaide-gövde parçası. Dışbükey profilli halka kaide. Yukarıya doğru genişleyen hafif dışbükey gövde profili. Oturma düzlemi ve ayak çemberi rezerve. Parlak siyah firmisli.

Benzer Örnekler: Sparkes&Talcott 1970, fig. 4, no. 361; Boulter 1953, fig. 2, no. 17 ve pl. 29, no. 28; Knigge 1966, taf. 79, no. 295,7.

Tarih: 480 - 450

Cup-Skyphos:**Erken Tip**

19- Figür 2

F6 D/K Açması-1992, CHY

A.Ç: 15.4cm. Korunan Yükseklik: 4.3cm. Ağız kenarı-gövde-kulp parçası. Yuvarlatılmış ağız kenarı, içbükey profilli dudak. Kulp altı rezerve. İç ve dış yüzey parlak siyah firmisli.

Benzer Örnekler: Karşılaştırmız: Sparkes&Talcott 1970, fig. 6, no. 569.

Tarih: 500 - 480

İnce Kenarlı Cup-Skyphos

20- Figür 2

F/6 Açması-1989, AUT

A.Ç: 12cm. K.Ç: 5.4cm. Y: 5.6cm. Tam profil veren parça. Aşağıya doğru daralarak inen dışbükey profilli gövde, kaide ile birleşme noktasında içbükey kavis yapmakta. Halka kaide üzerinde plastik bant. Oturma düzlemi ve ayak çemberi rezerve. Ayak çemberinde merkezi daire etrafında iki firnis çember. İç ve dış yüzey siyah firnisli.

Benzer Örnekler: Sparkes&Talcott 1970, fig. 6, no. 593

Tarih: ~ 410

Kalın Kenarlı Cup-Skyphos

21- Figür 2

F6 D/K Açması-1993, CML

A. Ç: 13.8cm. Korunan Yükseklik: 3.5cm. Ağız kenarı-gövde parçası. İçbükey profilli dudaktan gövdeye sert geçiş. İç ve dış yüzey parlak siyah firnisli.

Benzer Örnekler: Sparkes&Talcott 1970, fig. 6, no. 617; Corbett 1949, pl. 86, no. 33.

Tarih: ~ 410

Kylix:

C Tipi İçbükey Dudaklı Kylix

22- Figür 3

23 No' lu Açma-1996, DTV

A. Ç: 18.6cm. Korunan Yükseklik: 3.8cm. Ağız kenarı-gövde- kulp parçası. Dışa çekik ağız kenarı, içbükey dudaktan gövdeye sert geçiş. Hafif dışbükey gövde profili. Kulbun iç yüzü ve kulp altı rezerve. İç ve dış yüzey parlak siyah firnisli.

Benzer Örnekler: Sparkes&Talcott 1970, fig. 4, no. 413; Bloesch 1940, taf. 36. no. 4.

Tarih: 480 - 450

23- Figür 3

F/6 Kuzey Açması-1992, CIA

K. Ç: 8.6cm. Korunan Yükseklik: 1.7cm. Kaide parçası. Dışbükey profilli yan yüzün üst kısmında yiv. Oturma düzlemi ve yan yüz rezerve. Parlak siyah firnis.

Benzer Örnekler: Sparkes&Talcott 1970, fig. 4, no. 413.

Tarih: 480 - 450

C Tipi Sade Dudaklı Kylix

24- Figür 3

1 No' lu Açma-1989, APA-AOM-AOR

A. Ç: 19cm. Korunan Yükseklik: 4.2cm. Ağız kenarı-gövde parçası. Basit dudaktan gövdeye kesintisiz, dışbükey profilli geçiş. İç ve dış yüzey parlak siyah firmisli.

Benzer Örnekler: Sparkes&Talcott 1970, fig. 4, no. 420; Vanderpool 1946, pl. 63, no. 227.

Tarih: 500 - 480

25- Figür 3

Yüzey buluntusu-1992, CCH

K.Ç: 6.2cm. Korunan Yükseklik: 1.5cm. Kaide-ayak parçası. Dışbükey profilli kaide. Ayağın alt kısmında plastik bant. Kaidenin yan yüzü ve oturma düzlemi rezerve. Parlak siyah firmis.

Benzer Örnekler: Sparkes&Talcott 1970, fig. 4, no. 420; Vanderpool 1946, pl. 63, no. 227.

Tarih: 500 - 480

B Tipi Kylix

26- Figür 3

F/6 Kuzey Açması-1992, CIB

A. Ç: 16.4cm. Korunan Yükseklik: 4.5cm. Ağız kenarı-gövde parçası. Hafif içe çekik ağız kenarından gövdeye kesintisiz geçiş. Dışbükey gövde profili. İç ve dış yüzey parlak siyah firmisli.

Benzer Örnekler: Sparkes&Talcott 1970, fig. 4, no. 432.

Tarih: 500 - 480

27- Figür 3

25 No' lu Açma-1995, DPT

K. Ç: 7.8cm. Korunan Yükseklik: 1.5cm. Kaide parçası. Dışbükey profili kaidenin yan yüzü rezerve. Ayak çemberinde siyah firmis üzerinde graffito. Parlak siyah firmis.

Benzer Örnekler: Sparkes&Talcott 1970, fig. 4, no. 432.

Tarih: 500 - 480

Vicup

28- Figür 3

F 6 Açması-1990, BFO

A. Ç: 16.6cm. Korunan Yükseklik: 2.7cm. Ağız kenarı-gövde parçası. Hafif içbükey profilli dudaktan, aşağıya doğru daralan dışbükey profilli gövdeye sert geçiş. İç ve dış yüzey parlak siyah firnisli.

Benzer Örnekler: Sparkes&Talcott 1970, fig. 5, no. 434; Bloesch 1940, taf. 38, no. 1.

Tarih: ~ 475

29- Figür 3

F 5 Kuzey Açması- 1992, CGT

A. Ç: 14cm. Korunan Yükseklik: 2.3cm. Ağız kenarı-gövde parçası. Aşağıya doğru daralan dışbükey profilli gövde. İç ve dış yüzey parlak siyah firnisli.

Benzer Örnekler: Sparkes&Talcott 1970, fig. 5, no. 437; Boulter 1953, 76, no. 32.

Tarih: ~ 460

30- Figür 3

F/6 Kuzey Açması-1992, CHF

K. Ç: 8.6cm. Korunan Yükseklik: 1.8cm. Kaide parçası. Hafif içbükey profilli kaidenin yan yüzü ve oturma düzlemi rezerve. Rezerve ayak çemberinde firnis çember ve grafito. Parlak siyah firnis.

Benzer Örnekler: Sparkes&Talcott 1970, fig. 5, no. 434; Bloesch 1940, taf. 38, no. 3.

Tarih: ~ 475

31- Figür 3

22 No' lu Açma-1995, DIE

K. Ç: 6.6cm. Korunan Yükseklik: 1.6cm. Kaide parçası. İçbükey profili kaidenin üst yüzünde ince rezerve bant. Oturma düzlemi rezerve. Ayak çemberinde kalın firnis çember. Parlak siyah firnis.

Benzer Örnekler: Sparkes&Talcott 1970, fig. 5, no. 437; Boulter 1953, 76, no. 32.

Tarih: ~ 460

Acrocup

32- Figür 3

F 7 – b1 Açması-1998, EEL

Korunan Yükseklik: 2.45cm. Ayak-tondo parçası. Gövdeden kaideye geçişte üst ve alt taraftan ince rezerve bantlarla sınırlandırılmış, siyah firmisli plastik bant. Aşağıya doğru genişleyen içbükey ayak profili. Ayağın iç yüzü rezerve. Tondo ve dış yüzey parlak siyah firmisli.

Benzer Örnekler: Sparkes&Talcott 1970, fig.5, no. 440; Bloesch 1940, taf. 39, no. 3; Blondé 1985, fig. 18, no. 151.

Tarih: 480 - 460

33- Figür 3

22 No' lu Açma-1995, DIE

K. Ç: 6.6cm. Korunan Yükseklik: 1.6cm. Kaide parçası. Kaide yan yüzünün üst kısmı içbükey, alt kısmı dışbükey profilli. Rezerve ayak çemberinin merkezinde firmisli konik girinti. Parlak siyah firmis.

Benzer Örnekler: Sparkes&Talcott 1970, fig.5, no. 440; Bloesch 1940, taf. 39, no. 3; Blondé 1985, fig. 18, no. 151.

Tarih: 480 - 460

34- Figür 3

1 No' lu Açma-1989, ALR

A. Ç: 12.4cm. Korunan Yükseklik: 5cm. Ağız kenarı gövde parçası. İçbükey dudaktan gövdeye sert geçiş. Dışbükey gövde profili. İç ve dış yüzey parlak siyah firmisli.

Benzer Örnekler: Sparkes&Talcott 1970, pl. 20, no. 443; Bloesch 1940, 142,19, taf. 39, no. 2.

Tarih: ~ 450

35- Figür 3

F/5 Kuzey Açması-1995, DIY

A. Ç: 12.2cm. Korunan Yükseklik: 4cm. Ağız kenarı gövde parçası. Kulp birleşme izi görülmekte. İçbükey dudaktan gövdeye sert geçiş. Dışbükey gövde profili. İç ve dış yüzey parlak siyah firmisli.

Benzer Örnekler: Sparkes&Talcott 1970, pl. 20, no. 443; Bloesch 1940, 142,19, taf. 39, no. 2.

Tarih: ~ 450

Stemless:**İlave Kenarlı Sınıf**

36- Figür 4

F/5 Açması-1991, BTZ

A. Ç: 17.8cm. Korunan Yükseklik: 4cm. Ağız kenarı- gövde parçası. Dış yüzde dudaktan gövdeye geçişte içbükey profil, iç yüzde dudaktan gövdeye kesintisiz geçiş. İç ve dış yüzey parlak siyah firnisli.

Benzer Örnekler: Sparkes&Talcott 1970, fig. 5, no. 469.

Tarih: 480 - 470

37- Figür 4

F/6 Açması-1989, BAB

A. Ç: 16cm. K.Ç: 7.8cm. Y: 5.3cm. Tam profil veren parça. Dış yüzde dudak içbükey profilli, iç yüzde dudaktan gövdeye geçişte çentik. Halka kaideden gövdeye sert geçiş. Kulp altı rezerve. Kaidenin yan yüzü, oturma düzlemi ve ayak çemberi rezerve. Ayak çemberinde merkezi firnis nokta etrafında küçük firnis çember. Ayak çemberinde grafito. İç ve dış yüzey parlak siyah firnisli.

Benzer Örnekler: Sparkes&Talcott 1970, fig. 5, no. 471; Boardman 1958-59, fig. 11, no. 185; Boulter 1953, fig. 2, no. 199; Alexandrescu 1978, fig. 11, no. 519.

Tarih: 470 - 450

38- Figür 4

1 No' lu Açma-1989, APA-AOR

A. Ç: 16cm. K.Ç: 9cm. Y: 4.9cm. Ağız kenarı-gövde-kulp-kaide parçası. Dış yüzde içbükey profilli dudak, iç yüzde dudaktan gövdeye geçişte çentik. Dışbükey gövde profili. Halka kaidenin üst kısmında yiv. Kulp altı rezerve. İç ve dış yüzey parlak siyah firnisli.

Benzer Örnekler: Sparkes&Talcott 1970, fig. 5, no. 471; Boardman 1958-59, fig. 11, no. 185; Boulter 1953, fig. 2, no. 199; Alexandrescu 1978, fig. 11, no. 519.

Tarih: 470 - 450

39- Figür 4

1 ve 3 No'lu Açmalar arasındaki kesit-1989, AZF

A. Ç: ? Korunan Yükseklik: 4.5cm. Ağız kenarı-gövde-kulp parçası. Dış yüzde dudaktan gövdeye kesintisiz geçiş. İç yüzde dudaktan gövdeye geçişte çentik. İç ve dış yüzey parlak siyah firnisli.

Benzer Örnekler:Dudağın dış yüzde içbükey profilli olduğu bazı örnekler için: Sparkes&Talcott 1970, fig. 5, no. 471; Boardman 1958-59, fig. 11, no. 185; Boulter 1953, fig. 2, no. 199; Alexandrescu 1978, fig. 11, no. 519.

Tarih: 470 - 450

Narin Sınıf

40- Figür 4

F/5 Açması-1991, BMG

A. Ç: 19.2cm. Korunan Yükseklik: 3.3cm. Ağız kenarı-gövde parçası. Dışa yüzde dudaktan gövdeye kesintisiz geçiş, iç yüzde dudaktan gövdeye geçişte çentik. İç ve dış yüzey parlak siyah firmisli.

Benzer Örnekler: Sparkes&Talcott 1970, fig. 5, no. 483; Alexandrescu 1978, fig. 11, no. 520.

Tarih: ~ 450

41- Figür 4

F6 D/K Açması-1992, CCR

K. Ç: 8.2cm. Korunan Yükseklik: 1.5cm. Kaide parçası. Halka kaide üzerinde yiv. Oturma düzlemi ve ayak çemberi rezerve. Ayak çemberinde üç firmis çember. Parlak siyah firmis.

Benzer Örnekler: Sparkes&Talcott 1970, fig. 5, no. 483; Alexandrescu 1978, fig. 11, no. 520.

Tarih: ~ 450

42- Figür 4

F 6 Açması-1989, AYS

K. Ç: 8.4cm. Korunan Yükseklik: 1.6cm. Kaide-gövde parçası. Aşağıya doğru daralan dışbükey profilli gövdeden kaideye sert geçiş. İki kısımdan oluşan halka kaide. Kaidenin üst kısmı iç bükey profilli, alt kısmı ise üst üste iki torus şeklinde dışbükey profilli. Gövdeden kaideye geçişte ince rezerve yiv. Kaideden ayak çemberine geçişte ince rezerve yiv. İç ve dış yüzey parlak siyah firmisli.

Benzer Örnekler: Sparkes&Talcott 1970, fig. 5, no. 496.

Tarih: ~ 420

Phiale:

43- Figür 4

19-c Açması-1991, DHM

K. Ç: 5.8cm. Korunan Yükseklik: 0.7cm. Dip-gövde parçası. Gövdenin çok küçük bir kısmı korunmuş olmasına rağmen omphalos başlangıcı görülebilmektedir. Dış yüzey yivlendirilmiş. İç ve dış yüzey parlak siyah firnisli.

Benzer Örnekler: Miller 1993, taf. 21, 1.2; Shefton 1971, fig. 2; Sparkes&Talcott 1970, fig. 6, no. 521; Margreiter 1988, taf. 23, no. 255.

Tarih: 500 – 480

Bolsal:

44- Figür 5

F/5 Açması-1991, BKR

A. Ç: 12.6cm. K.Ç: 8.2cm. Y: 6.7cm. Tam profil veren parça. Kulp korunmamış. Basit dudaklı, dışbükey profilli. Gövde altında rezerve yiv. Halka kaidenin dış yüzünün üst kısmı rezerve bırakılmış. İç yüzey kahverengi, dış yüzeyde dudak kısmı mat siyah, diğer kısımlar kahverengi firnisli. Kaidenin iç yüzü firnisli. Rezerve ayak çemberinde bir ince, bir kalın firnis çember.

Benzer Örnekler: Benzer kaide formu için: Sparkes&Talcott 1970, fig. 6, no. 539; Benzer gövde formu için bkz. Sparkes&Talcott 1970, fig. 6, no. 541.

Tarih: ~ 420

45- Figür 5

3 No' lu Açma-1989, AKI

A. Ç: 13cm. Korunan Yükseklik: 5.6cm. Ağız kenarı-gövde-kulp parçası. Gövde altında yiv ve bu yivin hemen altında ince rezerve bant. Dışbükey profilli gövde yivin alt kısmında içbükey profile sahip. İç ve dış yüzey kahverengi-siyah firnisli.

Benzer Örnekler: Sparkes&Talcott 1970, fig. 6, no. 541; Boardman 1958-59, fig. 13, no. 193; Robinson 1950, pl. 213, no. 661; Alexandrescu 1966, pl. 89, no. 23.1.

Tarih: ~ 420

46- Figür 5

F/6 Açması-1989, ARD

A. Ç: 12.8cm. K.Ç: 8cm. Y: 6.9cm. Tam profil veren parça. Kulp korunmamış. Basit ağız kenarı, dışbükey profilli gövdenin alt kısmında ince plastik bant ve

bu bandın altında gövde içbükey profille sahip. Dışa doğru çıkıntı yapan halka kaide. Rezerve ayak çemberinde firmis çember. İç ve dış yüzey siyan firmisli.

Benzer Örnekler: Sparkes&Talcott 1970, pl. 24, no. 550; Alexandrescu 1978, fig. 13, no. 546.

Tarih: 420 - 400

47- Figür 5

F/6 Doğu Açması-1992, CFG

A. Ç: 12.4cm. K.Ç: 7cm. Y: 5.7cm. Tam profil veren parça. Kulp korunmamış. Basit dudaklı, dışbükey profilli gövde. Halka kaide. Oturma düzlemi ve ayak çemberi rezerve. İç ve dış yüzey mat siyah firmisli. Firmis pul pul dökülmüş.

Benzer Örnekler: Kaide formu farklı, fakat benzer gövde formu için: Sparkes&Talcott 1970, fig. 6, no. 554.

Tarih: 425 - 400

Kantharos:

Yüksek Kulplu

48- Figür 5

F6 D/K Açması-1991, BYK

A. Ç: ? Korunan Yükseklik: 5.1cm. Kulp parçası. Dikey kulbun alt kısmında dışa doğru mahmuz şekilli bir çıkıntı bulunmaktadır. Üst kısmında ise ağız kenarı ile birleşecek olan parçanın başlangıcı korunabilmiştir. İç ve dış yüzey parlak siyah firmisli.

Benzer Örnekler: Sparkes&Talcott 1970, fig. 7, no. 630.

Tarih: ~ 420

Tek Kulplu:

Bantlı

49- Figür 5

F/6 Doğu Açması-1992, CIV

A. Ç: 16.6cm. Korunan Yükseklik: 2.4cm. Ağız kenarı-gövde parçası. Dış yüzde dudak kısmı rezerve. İç yüzde ağız kenarından gövdeye sert geçiş. İç yüzde ağız kenarı rezerve. Diğer yerler parlak siyah firmisli.

Benzer Örnekler: Sparkes&Talcott 1970, fig. 8, no.732.

Tarih: ~ 500

50- Figür 5

Sur 4. Sondaj Açması-1996, DTH

A. Ç: 7.8cm. Korunan Yükseklik: 2.2cm. Ağız kenarı-gövde parçası. Dışbükey profilli gövde. Rezerve dış yüzde ağız kenarında ve gövdenin alt kısmında firnis bant. İç yüzey parlak siyah firnisli.

Benzer Örnekler: Sparkes&Talcott 1970, fig. 8, no. 735.

Tarih: ~ 500

51- Figür 5

1 No' lu Açma-1989, AOM

A. Ç: 11.4cm. Korunan Yükseklik: 3.7cm. Ağız kenarı-gövde parçası. İç çekik ağız kenarı. Dışbükey profilli gövde. Rezerve dış yüzde ağız kenarında ve gövdenin alt kısmında firnis bant. İç yüzey parlak siyah firnisli.

Benzer Örnekler: Sparkes&Talcott 1970, pl. 30, no. 739.

Tarih: ~ 475

52- Figür 5

1 No' lu Açma-1989, APA

K. Ç: 6.2cm. Korunan Yükseklik: 2.7cm. Kaide-gövde parçası. Halka kaidenin iç yüzü firnisli. Dış yüzün üst kısmı rezerve. Rezerve gövdede firnis bant. Parlak siyah firnisli.

Benzer Örnekler: Sparkes&Talcott 1970, pl. 30, no. 730.

Tarih: ~ 500

Siyah Tip

53- Figür 5

F6 D/K Açması-1992, CFR

A. Ç: 15.2cm. Korunan Yükseklik: 4.2cm. Ağız kenarı-gövde parçası. Dışbükey profilli gövde. İç yüzde dudaktan gövdeye sert geçiş. İç ve dış yüzey parlak siyah firnisli.

Benzer Örnekler: Sparkes&Talcott 1970, pl. 31, no. 753.

Tarih: 420 - 400

54- Figür 5

F/5 Kuzey Açması-1993, CMI

A. Ç: 17cm. Korunan Yükseklik: 2.9cm. Ağız kenarı-gövde parçası. Dış yüzde ağız kenarından gövdeye geçişte hafif içbükey profil. Dışbükey profilli gövde. İç yüzde dudaktan gövdeye sert geçiş. İç ve dış yüzey parlak siyah firnisli.

Benzer Örnekler: Sparkes&Talcott 1970, fig. 8, no. 754.

Tarih: 420 - 400

55- Figür 5

F/5 Açması-1991, BOM

A.Ç: 18.6cm. Korunan Yükseklik: 4.7cm. Ağız kenarı-gövde parçası. Dışbükey profilli gövde. İç yüzde dudaktan gövdeye sert geçiş. İç ve dış yüzey parlak siyah firmisli.

Benzer Örnekler: Sparkes&Talcott 1970, fig. 8, no. 755.

Tarih: ~ 400

Dışa Çekik Ağızlı Çanaklar:

56- Figür 6

Sur Açması-1996, DRU

A. Ç: 15.4cm. Korunan Yükseklik: 2.7cm. Ağız kenarı-gövde parçası. Dışa çekik ağız kenarından dışbükey gövdeye sert geçiş. İç ve dış yüzey parlak siyah firmisli. Dış yüzde firnis pul pul dökülmüş.

Benzer Örnekler: Sparkes&Talcott 1970, fig. 8, no. 778.

Tarih: ~ 430

Sığ Gövdeli Dışbükey-İçbükey Profilli Çanaklar:

57- Figür 6

F6 D/K Açması-1992, CHB

A. Ç: 9cm. Korunan Yükseklik: 2.1cm. Ağız kenarı-gövde parçası. İç çekik ağız kenarı. Dışbükey profilli dudaktan gövdeye geçişte ince yiv ve plastik bant. İçbükey profilli gövde. İç ve dış yüzey parlak siyah firmisli.

Benzer Örnekler: Sparkes&Talcott 1970, fig. 8, no. 817; Boulter 1953, fig. 3, no. 68; Alexandrescu 1978, fig. 15, no. 589.

Tarih: 450 - 430

58- Figür 6

F6 D/K Açması-1992, CHO

A. Ç: 9.4cm. Korunan Yükseklik: 2cm. Ağız kenarı-gövde parçası. İç çekik ağız kenarı. Dışbükey profilli dudaktan gövdeye geçişte ince rezerve yiv ve plastik bant. İçbükey profilli gövde. İç ve dış yüzey parlak siyah firmisli.

Benzer Örnekler: Sparkes&Talcott 1970, fig. 8, no. 818; Blondé 1985, fig. 11, no. 87.

Tarih: ~ 430

İçe Çekik Ağızlı Çanaklar:

59- Figür 6

F/5 Açması-1991, BNV

A. Ç: 12.6cm. Korunan Yükseklik: 3.3cm. Ağız kenarı-gövde parçası. İçe çekik ağız kenarı. Dışbükey profilli gövde. Dudaktan gövdeye geçişte ince plastik bant. İç ve dış yüzey parlak siyah firnisli.

Benzer Örnekler: Sparkes&Talcott 1970, fig. 8, no. 825.

Tarih: ~ 430

Küçük Çanaklar:

Erken ve Kalın Tip

60- Figür 6

F/5 Açması-1991, BTZ

A. Ç: 6.8cm. K.Ç: 4.4cm. Korunan Yükseklik: 2.9 cm. Tam profil veren parça. Yuvarlatılmış ağız kenarı. Dışbükey profilli gövde. Halka kaide. Oturma düzlemi ve ayak çemberinin korunan kısmı rezerve. İç ve dış yüzey parlak siyah firnisli.

Benzer Örnekler: Sparkes&Talcott 1970, pl. 33, no. 859.

Tarih: ~ 450

61- Figür 6

F/6 Açması-1994, DBZ

A. Ç: 7.2cm. K.Ç: 4.8cm. Y: 2.9cm. Tam profil veren parça. Yuvarlatılmış ağız kenarı. Dışbükey profilli gövde. Halka kaide. Kaidenin iç yüzü firnisli. Oturma düzlemi ve ayak çemberi rezerve. İç ve dış yüzey parlak siyah firnisli.

Benzer Örnekler: Sparkes&Talcott 1970, fig. 9, no. 861.

Tarih: 450 - 425

Ayaklı Çanaklar:

Dışbükey ve Geniş Tip

62- Figür 6

F/6 Kuzey Açması-1992, CHF

A. Ç: 15.8cm. Korunan Yükseklik: 3cm. Ağız kenarı-gövde parçası. İçe çekik ağız kenarından gövdeye geçişte yiv. Dışbükey profilli gövde. İç ve dış yüzey parlak siyah firnisli.

Benzer Örnekler: Sparkes&Talcott 1970, pl. 35, no. 964.

Tarih: ~ 500

63- Figür 6

F/5 Kuzey Açması-1993, CTK

A. Ç: 15cm. Korunan Yükseklik: 2.7cm. Ağız kenarı-gövde parçası. İç çekik ağız kenarından dışbükey profilli gövdeye geçişte gövde cidarı inceltilmiş. İç ve dış yüzey parlak siyah firmisli.

Benzer Örnekler: Sparkes&Talcott 1970, pl. 35, no. 960; Knigge 1966, taf. 82, no. 63,2; Vanderpool 1946, pl. 63, no. 237.

Tarih: 500 - 480

64- Figür 6

F/5 Kuzey Açması-1992, CCK

A. Ç: 18.2cm. Korunan Yükseklik: 2.1cm. Ağız kenarı-gövde parçası. İç çekik ağız kenarından dışbükey profilli gövdeye geçişte gövde cidarı inceltilmiş. İç ve dış yüzey parlak siyah firmisli.

Benzer Örnekler: Boardman 1958-59, fig. 11, no. 198.

Tarih: 5.yüzyılın son dördlüğü

65- Figür 6

F/6 Açması-1989, BAB

A. Ç: ? Korunan Yükseklik: 3cm. Ağız kenarı-gövde parçası. Düz ağız kenarı. Dudaktan gövdeye geçişte yiv. İç ve dış yüzey parlak siyah firmisli.

Benzer Örnekler: Sparkes&Talcott 1970, pl. 35, no. 962.

Tarih: ~ 460

66- Figür 6

27 No' lu Açma-1996, DTO

K. Ç: 6.6cm. Korunan Yükseklik: 2.4cm. Kaide-gövde parçası. Kaideden gövdeye sert geçiş. Kaide yan yüzünde rezerve bant. Oturma düzlemi rezerve. Ayak çemberinde kahverengi firmis çember. Dış yüz parlak siyah, iç yüz kahverengi firmisli.

Benzer Örnekler: Sparkes&Talcott 1970, pl. 35, no. 963.

Tarih: ~ 500

Dışbükey ve Küçük Tip

67- Figür 6

F/6 Doğu Açması-1991, BUB

A. Ç: 7cm. Korunan Yükseklik: 2cm. Ağız kenarı-gövde parçası. İç çekik ağız kenarı. Dudak dışı doğru bombe yapmakta. Dudaktan gövdeye sert geçiş. İç ve dış yüzey parlak siyah firmisli.

Benzer Örnekler: Sparkes&Talcott 1970, fig. 9, no. 973.

Tarih: 500-480

68- Figür 6

F/5 Kuzey Açması-1993, CUP

A. Ç: 8.6cm. Korunan Yükseklik: 2.1cm. Ağız kenarı-gövde parçası. İç çekik ağız kenarı. Dudak dışı doğru bombe yapmakta. Dudaktan gövdeye sert geçiş. İç ve dış yüzey parlak siyah firnisli.

Benzer Örnekler: Sparkes&Talcott 1970, pl. 35, no. 985.

Tarih: ~ 480

69- Figür 6

19 No' lu Açma-1995, DLB

K. Ç: 6.2cm. Korunan Yükseklik: 0.9cm. Kaide parçası. Disk şekilli kaidenin yan yüzü ve oturma düzlemi rezerve. Üst yüzey parlak siyah firnisli.

Benzer Örnekler: Sparkes&Talcott 1970, fig. 9, no. 976.

Tarih: ~ 500

Chalice Şekli

70- Figür 6

1 No' lu Açma-1989, APA

A. Ç: ? Korunan Yükseklik: 2.9cm. Gövde-ayak parçası. Gövdenin alt kısmı ve ayağın üst kısmı korunmuş. İçbükey profilli gövdeden ayağa sert geçiş. İç ve dış yüzey parlak siyah firnisli.

Benzer Örnekler: Sparkes&Talcott 1970, pl. 35, no.994; Vanderpool 1946, pl. 66, no. 276.

Tarih: ~ 500

71- Figür 6

19 No' lu Açma-1995, DLJ

A. Ç: ? Korunan Yükseklik: 2.6cm. Gövde-ayak parçası. Gövdenin alt kısmı ve ayağın üst kısmı korunmuş. İçbükey profilli gövdeden ayağa sert geçiş. İç ve dış yüzey parlak siyah firnisli.

Benzer Örnekler: Sparkes&Talcott 1970, fig. 9, no. 992.

Tarih: ~ 500

Tuzluk:**Dışbükey Profilli**

72- Figür 7

F/6 Kuzey Açması-1992, CHE

A. Ç: 6.4cm. K.Ç: 6.2cm. Y: 3.8cm. Tam profil veren parça. Yuvarlatılmış ağız kenarı. Dışbükey profilli gövdeden halka kaideye kesintisiz geçiş. Dış yüzde gövde ortasında ince rezerve bant. Oturma düzlemi ve ayak çemberi rezerve. İç ve dış yüzey parlak siyah firmisli.

Benzer Örnekler: Sparkes&Talcott 1970, fig. 9, no. 890; Knigge 1966, Abb. 20, no. 16,3.

Tarih: ~ 500

73- Figür 7

F/5 Açması-1991, BNK

A. Ç: 6.4cm. K.Ç: 6.6cm. Y: 3.1cm. Tam profil veren parça. Yuvarlatılmış ağız kenarı. Dışbükey profilli gövdeden halka kaideye kesintisiz geçiş. Oturma düzlemi ve kaidenin iç yüzü firmisli. Ayak çemberi rezerve. İç ve dış yüzey parlak siyah firmisli.

Benzer Örnekler: Sparkes&Talcott 1970, fig. 9, no. 890; Knigge 1966, Abb. 20, no. 16,3.

Tarih: ~ 500

Ekhinus Profilli

74- Figür 7

F/6 Kuzey Açması-1993, CTL

K. Ç: 5cm. Korunan Yükseklik: 1cm. Kaide-gövde parçası. Ekhinus profilli gövde. Düz dip rezerve. İç ve dış yüzey siyah firmisli.

Benzer Örnekler: Sparkes&Talcott 1970, pl. 34, no. 914, 915; Corbett 1949, pl. 93, no.69; Hamdorf 1976, Abb. 219, no. 35; Knigge 1966, taf. 112, no. 1.15,

Tarih: 425 – 400

İçbükey Profilli

75- Figür 7

F/6 Doğu Açması-1992, CHI

K. Ç: 5.8cm. Korunan Yükseklik: 1.6cm. Kaide-gövde parçası. İçbükey profilli gövdeden halka kaideye kesintisiz geçiş. İç ve dış yüzey parlak siyah firmisli.

Benzer Örnekler: Hamdorf 1976, Abb.219, no. K-10; Technau 1929, Abb.31, fig. 6.

Tarih: 425 - 420

Balık Tabakları:

76- Figür 7

F/6 Kuzey Açması-1991, BZR

A. Ç: 21cm. Korunan Yükseklik: 1.9cm. Ağız kenarı-gövde parçası. Aşağıya sarkık dışbükey profilli dudaktan düz profilli gövdeye sert geçiş. İç ve dış yüzey siyah firnisli.

Benzer Örnekler: Sparkes&Talcott 1970, fig. 10, no. 1061.

Tarih: 425 - 400

Lekanis ve Kapaklar:

Kapaklı, Kurdela kulplu

77- Figür 7

F/6 Açması-1989, AUT

A. Ç: 20.8cm. Korunan Yükseklik: 4.1cm. Ağız kenarı-gövde parçası. Dışbükey profilli gövdeden dudağa sert geçiş. Ağız kenarının üst kısmı rezerve İç ve dış yüzey parlak siyah firnisli.

Benzer Örnekler: Sparkes&Talcott 1970, fig. 11, no. 1220

Tarih: ~ 425

78- Figür 7

F/6 Doğu Açması-1991, BNR

K. Ç: 12.2cm. Korunan Yükseklik: 1.6cm. Kaide parçası. Kalın cidarlı halka kaide. Kaidenin iç yüzünde üst kısımda rezerve bant. Oturma düzlemi rezerve İç ve dış yüzey parlak siyah firnisli.

Benzer Örnekler: Sparkes&Talcott 1970, fig. 11, no. 1220.

Tarih: ~ 425

Çanak Şekilli

79- Figür 7

F/6 Açması-1991, BUR

A. Ç: 10.8cm. Korunan Yükseklik: 2.2cm. Ağız kenarı-gövde parçası. Kapak oturma düzlemi dışa doğru çıkıntı yapmakta. Ağız kenarının dış ve üst yüzeyi rezerve. İç ve dış yüzey parlak siyah firnisli.

Benzer Örnekler: Sparkes&Talcott 1970, pl. 42, no. 1268; Knigge 1966, taf. 87, no. E 24.

Tarih: ~ 500

80- Figür 7

F/5 Açması-1991, BOC

A. Ç: 18.2cm. Korunan Yükseklik: 1.5cm. Ağız kenarı-gövde parçası. Gövdenin üst yüzü dalgalı profile sahip. Dış yüzde rezerve bant. Oturma düzlemi rezerve. İç ve dış yüzey siyah firmisli.

Benzer Örnekler: Sparkes&Talcott 1970, pl. 42, no. 1270.

Tarih: 480 - 450

Kurdela Kulplu ve Melez tip için Kapaklar

81- Figür 7

F/6 Doğu Açması-1992, CHV

A. Ç: 22.2cm. Korunan Yükseklik: 1.4cm. Ağız kenarı-gövde parçası. Dış yüzde ağız kenarı rezerve. Gövdenin korunan üst kısmı rezerve. Dış yüzey siyah firmisli, İç yüzey rezerve.

Benzer Örnekler: Sparkes&Talcott 1970, pl. 41 , no. 1231.

Tarih: 500 - 480

82- Figür 7

Sur Açması-1996, DSZ

A. Ç: 16cm. Korunan Yükseklik: 2.3cm. Ağız kenarı-gövde parçası. İç ve dış yüzey parlak siyah firmisli. Dış yüzde ince rezerve bant.

Benzer Örnekler: Sparkes&Talcott 1970, pl. 41 , no. 1237; Corbett 1949, 327, no 51.

Tarih: 425 - 400

Kylix Kulplu ve Melez tip

83- Figür 7

F/6 Doğu Açması-1992, CHL

A. Ç: 8.8cm. Korunan Yükseklik: 4.8cm. Ağız kenarı-gövde parçası. Yüksek dudaklı. Gövdenin üst yüzü dalgalı profile sahip. Dış yüzey siyah firmisli. Dış yüzde ağız kenarında ve gövdede rezerve bant. Rezerve banttan sonra gövde dış yüzü kızıl-kahverengi firmisli. İç yüzey rezerve.

Benzer Örnekler: Sparkes&Talcott 1970, pl. 42, no. 1248.

Tarih: ~ 425

Krater:**Destekli Krater**

84- Figür 8

21 No' lu Açma-1995, DKA

A. Ç: 33.8cm. Korunan Yükseklik: 2.5cm. Ağız tablası parçası. İç ve dış yüzey siyah firnisli. Ağız tablasının alt yüzeyi rezerve. Rezerve üst yüzeyde siyah firnisle yapılmış dalgalı çizgi motifleri.

Benzer Örnekler: Sparkes&Talcott 1970, pl. 3, no. 58; Broneer 1951, pl. 93-e.

Tarih: 500 - 480

85- Figür 8

19 No' lu Açma-1995, DJF

K. Ç: 18.4cm. Korunan Yükseklik: 4.4cm. Kaide parçası. Yüksek kaidenin dış yüzü kademeli bir şekilde profillendirilmiş. Dış yüzdeki iki yivin dip kısmında kazıma çizgi. Dış yüzey parlak siyah firnisli. İç yüzey rezerve. Bu parça üzerinde bir adet tamir deliği bulunmaktadır.

Benzer Örnekler: Sparkes&Talcott 1970, pl. 3, no. 58.

Tarih: 500 - 480

Çan Krater

86- Figür 8

18-b Açması-1994, DGR

K. Ç: 17.8cm. Korunan Yükseklik: 4.6cm. Kaide parçası. Dışbükey profilli yan yüzden üst yüze sert geçiş. Parlak siyah firnisli dış yüzde iki kalın, bir ince rezerve bant. İç yüzey rezerve.

Benzer Örnekler: Sparkes&Talcott 1970, pl. 3 , no. 60.

Tarih: ~ 420

Oinokhoe:

87- Figür 8

F/6 Doğu Açması-1992, CGM

K. Ç: 8.4cm. Korunan Yükseklik: 1.9cm. Kaide-gövde parçası. Dışbükey profilli kaideden gövdeye sert geçiş. Kaidenin altı düz dip şeklinde ve rezerve. Dış yüzey siyah firnisli iç yüzey rezerve.

Benzer Örnekler: Sparkes&Talcott 1970, fig. 2, no. 103.

Tarih: ~ 450

88- Figür 8

F/6 Açması-1994, DCP

K. Ç: 7.8cm. Korunan Yükseklik: 1.7cm. Kaide-gövde parçası. Halka kaide-den gövdeye sert geçiş. Dış yüzey siyah firmisli, iç yüzey ve ayak çemberi rezerve.

Benzer Örnekler: Sparkes&Talcott 1970, fig. 2, no. 106.

Tarih: ~ 500

Olpe:

89- Figür 8

Yüzey buluntusu-1989, AAA

K. Ç: 2.7cm. Korunan Yükseklik: 2.6cm. Kaide-gövde parçası. Dışbükey profilli alçak kaideden gövdeye sert geçiş. Kaidenin altı düz dip şeklinde ve rezerve. İç yüzey rezerve, dış yüzey siyah firmisli.

Benzer Örnekler: Sparkes&Talcott 1970, fig. 3, no. 276.

Tarih: 500 - 480

Lekythos:**Siyah Gövdeli**

90- Figür 8

F/5 Açması-1991, BSC

A. Ç: 3cm. Korunan Yükseklik: 2.2cm. Ağız kenarı-boyun parçası. Ekhnus şekilli ağız kenarı iç yüzde içe çekiktir. Dış ve iç yüzde ağız kenarı siyah firmisli, boyun rezerve.

Benzer Örnekler: Sparkes&Talcott 1970, pl. 38, no.1119.

Tarih: ~ 450

91- Figür 8

F/5 Açması-1991, BMG

K. Ç: 4.4cm. Korunan Yükseklik: 3.6cm. Kaide gövde parçası. Disk şekilli kaidenin yan yüzü ve ayak çemberi rezerve. Dış yüzey parlak siyah firmisli.

Benzer Örnekler: Sparkes&Talcott 1970, pl.38 , no.1118.

Tarih: 470 - 460

92- Figür 8

Biltenler I Açması-1992, CDM

K. Ç: 3.6cm. Korunan Yükseklik: 5.3cm. Kaide-gövde parçası. Disk şekilli kaide. Gövdenin dış yüzü parlak siyah firnisli ve rezerve bant içermekte. Oturma düzlemi ve ayak çemberi rezerve.

Benzer Örnekler: Sparkes&Talcott 1970, pl. 38, no. 1119.

Tarih: ~ 450

Bodur

93- Figür 8

18-c Açması-1994, CZJ

A. Ç: 3cm. Korunan Yükseklik: 1.7cm. Ağız kenarı parçası. Dışa çekik ağız kenarı. İç ve dış yüzey siyah firnisli.

Benzer Örnekler: Sparkes&Talcott 1970, pl. 38, no. 1137.

Tarih: 410 - 400

94- Figür 8

F/5 Açması-1991, BOJ

K. Ç: 3.2cm. Korunan Yükseklik: 2.1cm. Kaide-gövde parçası. Dışbükey profilli gövdeden halka kaideye sert geçiş. Parlak siyah firnisli dış yüzde kaidenin alt kısmında ince rezerve bant. İç yüzey ve ayak çemberi rezerve.

Benzer Örnekler: Sparkes&Talcott 1970, pl. 38, no. 1128.

Tarih: 420 - 400

Askos:

95- Figür 8

F/6 Açması-1989, AUT

A. Ç: 3cm. Korunan Yükseklik: 2.8cm. Ağız kenarı-boyun-kulp parçası. Dışa doğru açılan ağız kenarı. İçbükey profilli boyun. İç ve dış yüzey parlak siyah firnisli.

Benzer Örnekler: Sparkes&Talcott 1970, fig. 11, no. 1174; Margreiter 1988, taf.26, no. 290; Boulter 1953, fig. 3, no. 59; İvanov 1963, 135, no. 226-227.

Tarih: ~ 430

Bibliyografya ve Kısaltmalar

- Akurgal 1956a Akurgal, E., "Recherches faites à Cyzique et à Ergili", *Anatolia* 1, 15-24.
- Akurgal 1956b Akurgal, E., "Les Fouilles de Daskyleion", *ANATOLIA* 1, 1956, 20-24, Lev. 43-51.
- Akurgal 1956c Akurgal, E., "Ergili – Daskyleion Kazısı", *BELLETEN* 78, 1956, 355.
- Akurgal 1957 Akurgal, E., "Ergili Kazısı", *BELLETEN* 84, 1957, 350.
- Akurgal 1958, Akurgal, E., "Ergili Kazısı ve Kyzikos Çalışmaları", *BELLETEN* 88, 1958, 632-633.
- Akurgal 1959 Akurgal, E., "Ergili Kazısı", *BELLETEN* 92, 1959, 692.
- Akurgal 1960 Akurgal, E., "Ergili ve Çandarlı (Pitane) Kazıları", *BELLETEN* 96, 1960, 712.
- Akurgal 1967 Akurgal, E., "Ergili Kazıları", IV. TTK, 1967, 32-33.
- Alexandrescu 1966 Alexandrescu, P., "Necropola Tumular", *Histria* II, 1966, 133-295.
- Alexandrescu 1978 Alexandrescu, P., *La Céramique D'Époque Archaique et Classique VIIe-IVe S.*, *Histria* IV, 1978.
- Ateşlier 2001 Ateşlier, S., "Observation on an Early Classical Building of the Satrapal Period at Daskyleion", in T. Bakır et al. (eds), 2001, 147-168.
- Bakır 1990 Bakır, T., "Daskyleion 1989 Kazıları", XII. Uluslararası Kazı, Araştırma ve Arkeometri Sempozyumu Bildiri Özetleri, 1990, 33.
- Bakır 1990/91 Bakır, T., "A Phrygian Inscription Found at Daskyleion", *Museum* 4, 1990/91, 60-61.
- Bakır 1991a Bakır, T., "Daskyleion 1990", XIII. Uluslararası Kazı, Araştırma ve Arkeometri Sempozyumu Bildiri Özetleri, 1991, 18-19.
- Bakır 1991b Bakır, T., "Daskyleion", *HÖYÜK* I, 1991, 75-84. Fig. 1-18.
- Bakır&Gusmani 1991 Bakır, T., & Gusmani, R., "Eine neue phrygische Inschrift aus Daskyleion", *EpigAnat* 18, 1991, 157-164. Taf. 19.
- Bakır, 1993, Bakır, T., "Daskyleion'da Eski Eser Kaçakçılığı ve Tahribatı", *Ankara Üniversitesi DTCF Fakülte Dergisi* 369, 1993, 291-295.
- Bakır&Gusmani 1993 Bakır, T., & Gusmani, R., "Graffiti aus Daskyleion", *KADMOS* 32, 1993, 135-144.
- Bakır 1994 Bakır, T., "Anadolu Pers Sanatı ve Daskyleion Satraplığı", 1993 Yılı Anadolu Medeniyetleri Müzesi Konferansları, Ankara, 1994, 24-30.

- Bakır 1995 Bakır, T., “Archäologische Beobachtungen über die.
- Bakır-Akbaşođlu 1997 Bakır-Akbaşođlu, T., “Phryger in Daskyleion”, *Frige e Frigio, Attidel I. Simposio Internazionale Roma*, 16-17 ottobre 1995. A cura di R. Gusmani, M. Salvini, P. Vannicelli, Roma, 1997.
- Bakır&Polat, 1999 Bakır, T., Polat, G., “Daskyleion 1997”, *XX. Kazı Sonuđları Toplantısı I*, Ankara, 1999, 577-582.
- Bakır 2001 Bakır, T., “Die Satrapie in Daskyleion” Bakır, T., & Sancisi-Weerdenburg, H., & Gürtekin, G., & Briant, P., & Henkelman, W., (eds), *Achaemenid Anatolia, Proceedings of the first International Symposium on Anatolia in the Achaemenid Period, Bandırma 15-18 August 1997*, Leiden, 2001, 169-180.
- Bakır&Tanrıver&Gürtekin-Demir 2002 Bakır, T., & Tanrıver, C., & Gürtekin-Demir, G., “Daskyleion 2001 Kazıları”, *24. Kazı Sonuđları Toplantısı I*, Ankara, 2002.
- Bakır 2003 Bakır, T., “Daskyleion (Tyaiy Drayahya) Hellespontine Bölgesi Akhaemenid Satraplığı”, *Anadolu/Anatolia* 25, 2003, 1-26.
- Bakır&Tanrıver 2003 Bakır, T., & Tanrıver, C., “Daskyleion 2002 Kazıları”, *25. Kazı Sonuđları Toplantısı I*, Ankara, 2003.
- Bloesch 1940 Bloesch, Von. H., *Formen Attischer Schalen*, Bern, 1940.
- Blondé 1985 Blondé F., “Un remblai Thasien du IVe. Siecle avant notre ère”, *BCH* 109, 1985, 281-344.
- Boardman 1958-59, Boardman, J., “Old Smyrna: The Attic Pottery”, *BSA* 53-54, 1958,59, 152-181, pl. 31-44.
- Boehlau&Schefold 1942 Boehlau, J., & Schefold, K., *Larisa am Hermos III, Die Ergebnisse der Ausgrabungen 1902-1934*, Berlin, 1942.
- Boulter 1953 Boulter, C., “Pottery of the Mid-Fifth Century” *HESPERIA* 22, 1953, 59-115, pl. 21-41.
- Boulter 1957 Boulter, C., “Pottery from the Pericleon Athens” *Archaeology* 10, 1957, 191-197.
- Broneer 1951 Broneer, O., “Investigation at Corinth 1950”, *HESPERIA* 20, 1951, 291-300, pl. 88-94.
- Corbett 1949 Corbett, P. E., “Attic Pottery of the Later Fifth Century from the Athenian Agora”, *HESPERIA* 18, 1949, 298-351, pl. 73-103.
- Corbett 1951 Corbett, P. E., “Robinson, Excav. at Olynthus 13”, *GNO-MON* 23, 1951, 61-64. *Residenz in Daskyleion*, *PALLAS* 43, 1995, 269-285.

- Coşkun 1999 Coşkun, G., Daskyleion Siyah Firmisli Attika Seramikleri (Yayınlanmamış Yüksek Lisans Tezi), 1999, İzmir.
- Görkay 1999 Görkay, K., "Attic Black-Figure Pottery From Daskyleion", Asia Minor Studien 34, 1999, 1-100.
- Gürsoy 1987, Gürsoy, E., Bayraklı 4. Yüzyıl Siyah Firmis Keramiği, (Yayınlanmamış Yüksek Lisans Tezi), 1987, İzmir.
- Hamdorf 1976 Hamdorf, F. W., "Schichtfunde der Grabungen 1967/68" Kerameikos X, 1976, 196-223.
- İvanov 1963 İvanov, T., Razkopkita Nekropola na Apollonija prez 1947-49, 1963.
- Knigge 1966 Knigge, V. U., "Eridanos-Necropole, II. Gräber", AM 81, 1966, 212-135, beil. 64-76, taf. 3-5.
- Knigge 1976 Knigge, V. U., Kerameikos IX, Der Südhügel, Berlin, 1976.
- Luschey 1939 Luschey, H., Die Phiale, (Bleicherode am Harz), 1939.
- Margreiter 1988 Margreiter, I., Die Kleinfunde aus dem Apollon-Heiligtum, (Alt-Agina II, 3), 1988.
- Miller 1993 Miller, M. C., "Adoption and Adaptation of Achaemenid Metalware Forms in Attic Black-Gloss Ware of the Fifth Century", AMI 26, 1993, 109-146, taf. 18-42.
- Miller 1997 Miller, M. C., Athens and Persians in the fifth century B.C. A Study in Cultural Receptivity, Cambridge, 1997.
- Polat, 1988 Polat, G., Klazomenai 4. Yüzyıl Siyah Firmis Keramiği, (Yayınlanmamış Lisans Tezi), 1988, İzmir.
- Robinson 1950, Robinson, D. M., Vases Found in 1934 and 1938, (Excavations at Olynthus XIII), London, 1950.
- Shefton 1971, Shefton, B. B., "Persian Gold and Attic Black-Glaze Achaemenid Influences on Attic Pottery of the 5th and 4th Centuries B.C.", Analles Archeologiques Arabes Syriennes 21, 1971, 109-111, pl. XX-XII.
- Sparkes&Talcott 1970 Sparkes, B., & Talcott L., Black and Plain Pottery, (The Athenian Agora XII), New Jersey, 1970.
- Talcott 1935 Talcott, L., "Attic Black-Glazed Stamped Ware and Other Pottery from a Fifth Century Well", HESPERIA 4, 1935, 477-523.
- Technau 1929 Technau, W., "Griechische Keramik im Samischen Heraion", AM 54, 1929, 6-64, taf. 2-6, beil. 1-27.
- Thompson 1948 Thompson, H. A., "Excavation of Athenian Agora ,1947", HESPERIA 17, 1948, 149-196, pl. 37-69.
- Thompson 1954 Thompson, H. A., "Excavations in the Athenian Agora 1953", HESPERIA 23, 1954, 31-67, pl. 12-17.

- Thompson 1956 Thompson, H. A., "Activites in the Athenian Agora 1955", *HESPERIA* 25, 1956, 46-68, pl. 12-17.
- Tuna-Nörling 1995 Tuna-Nörling, Y., Die Ausgrabungen von Alt-Smyrna und Pitane. Die Attisch-Schwarzfigurige Keramik und der Attische Keramikexport nach Kleinasien, (IstForsch 41), 1995.
- Tuna-Nörling 1999 Tuna-Nörling, Y., Daskyleion I, Die attische Keramik (Ege Üniversitesi Yayınları, Arkeoloji Dergisi ek sayısı), İzmir, 1999.
- Vanderpool 1946 Vanderpool, E., "The Rectengular Rock-cut shaf", *HESPERIA* 15, 1946, 265-336, pl. 13-69.
- Vries 1977 Vries, K., "Attic Pottery in the Achaemanid Empire", *AJA* 81, 1977, 544- 548.

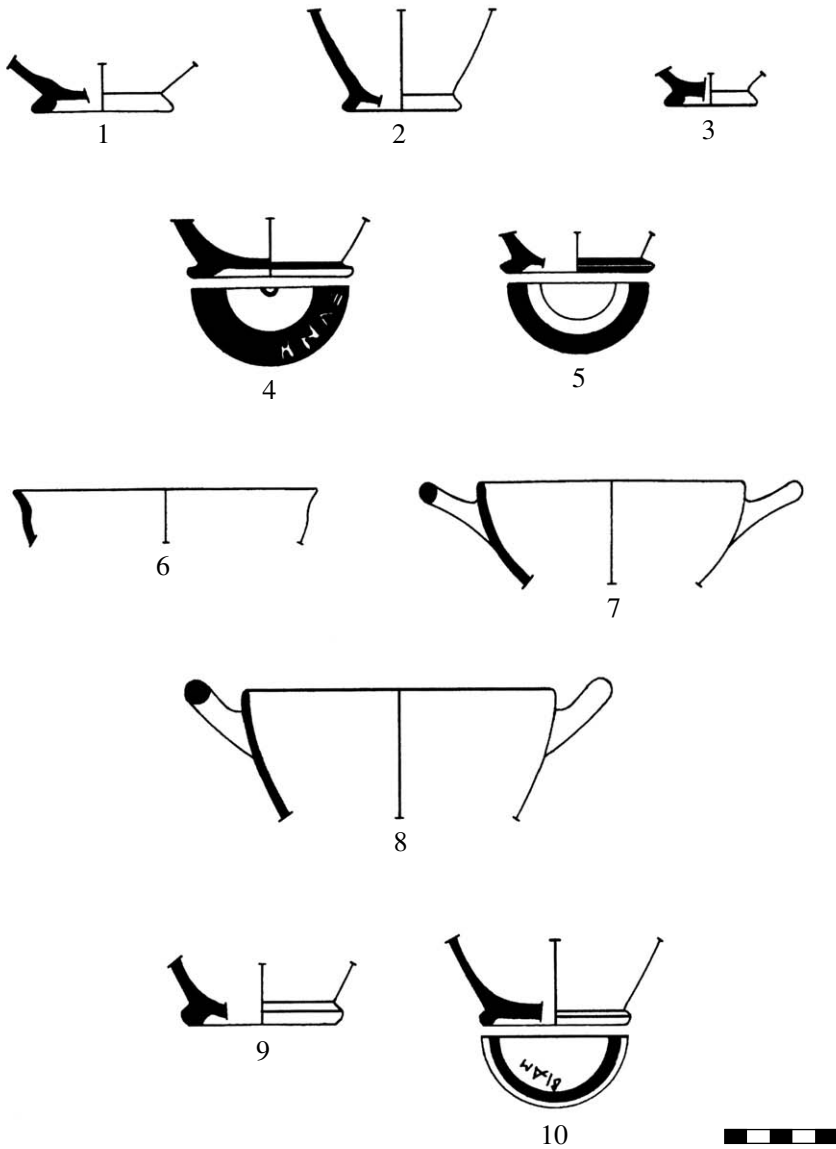


Fig. 1

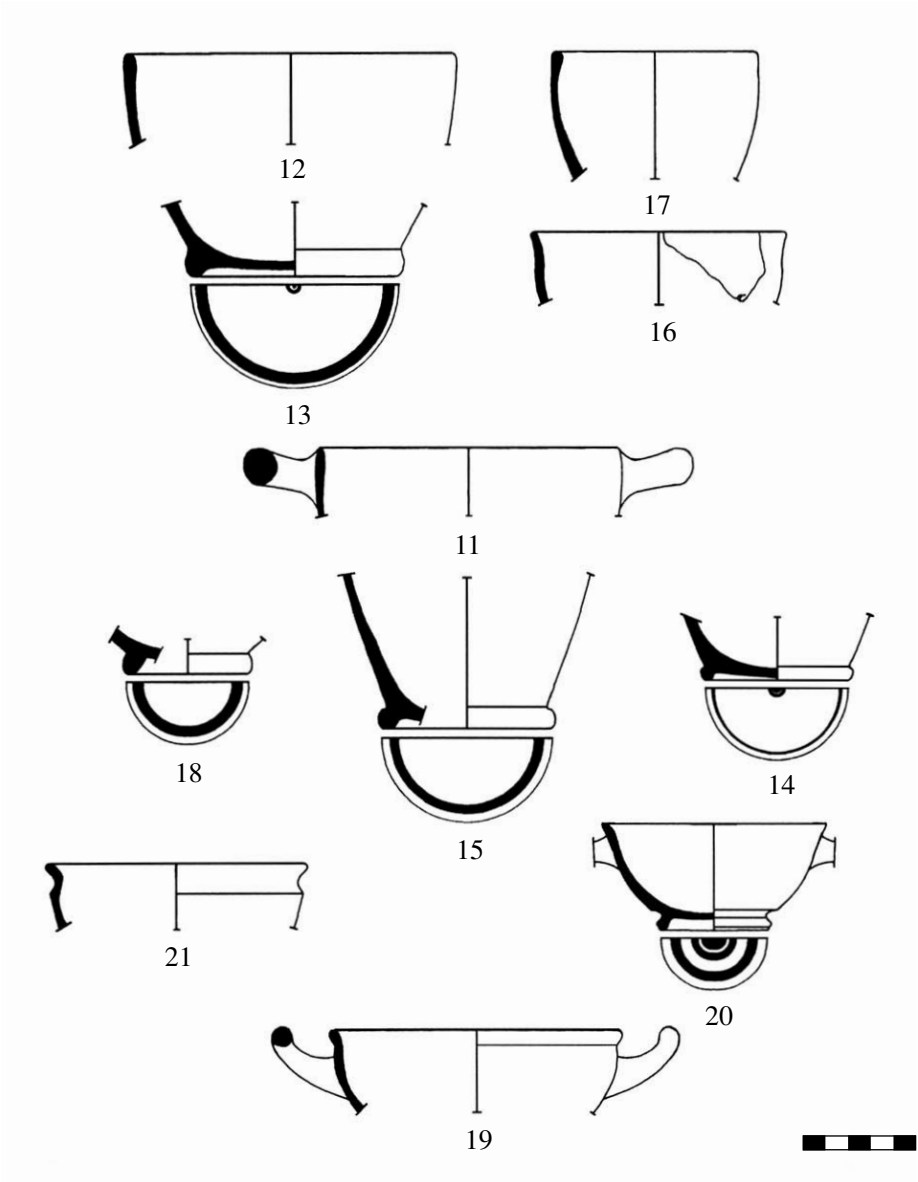


Fig. 2

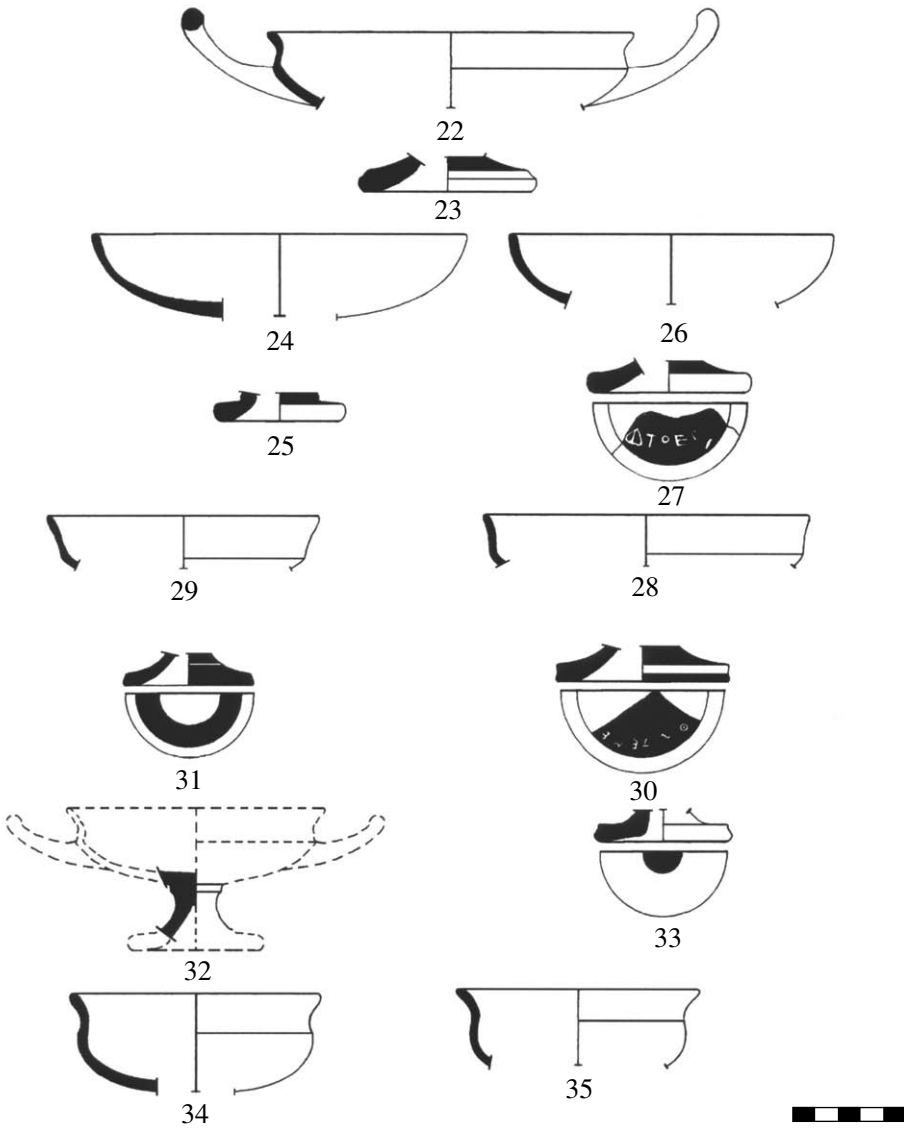


Fig. 3

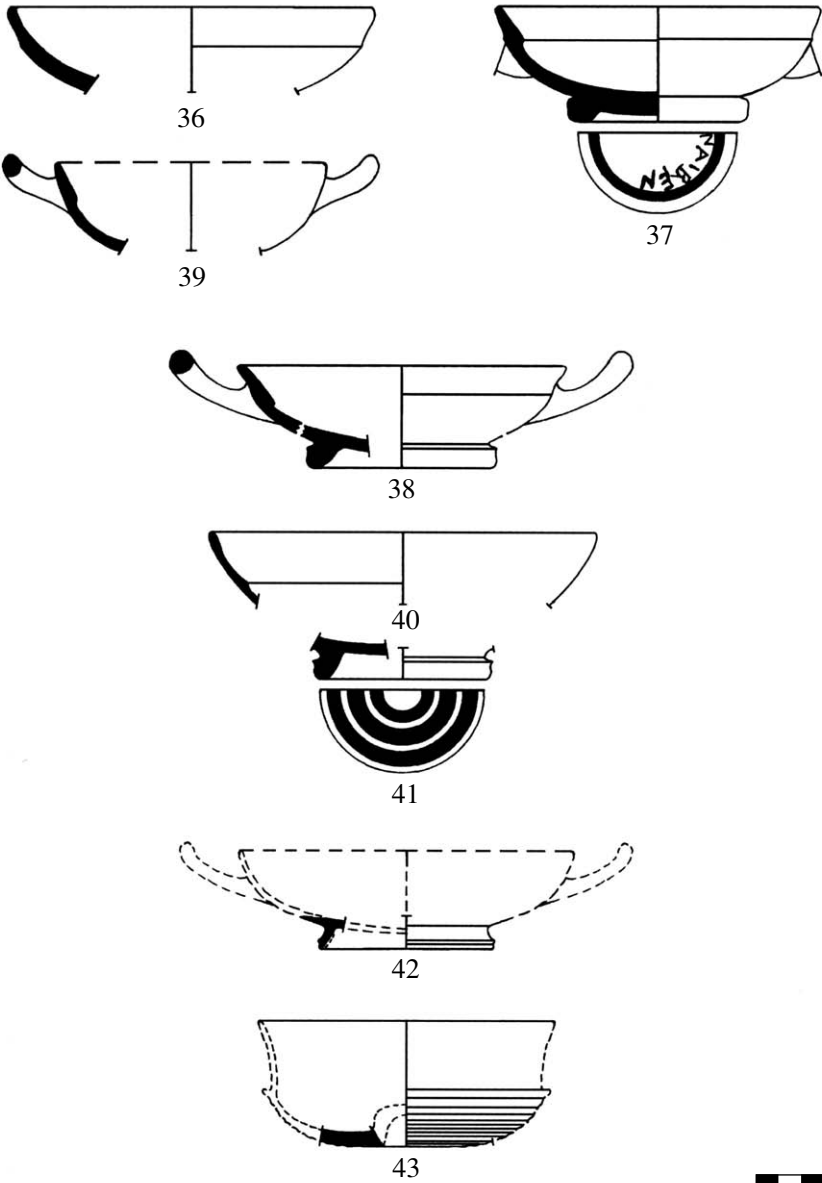


Fig. 4

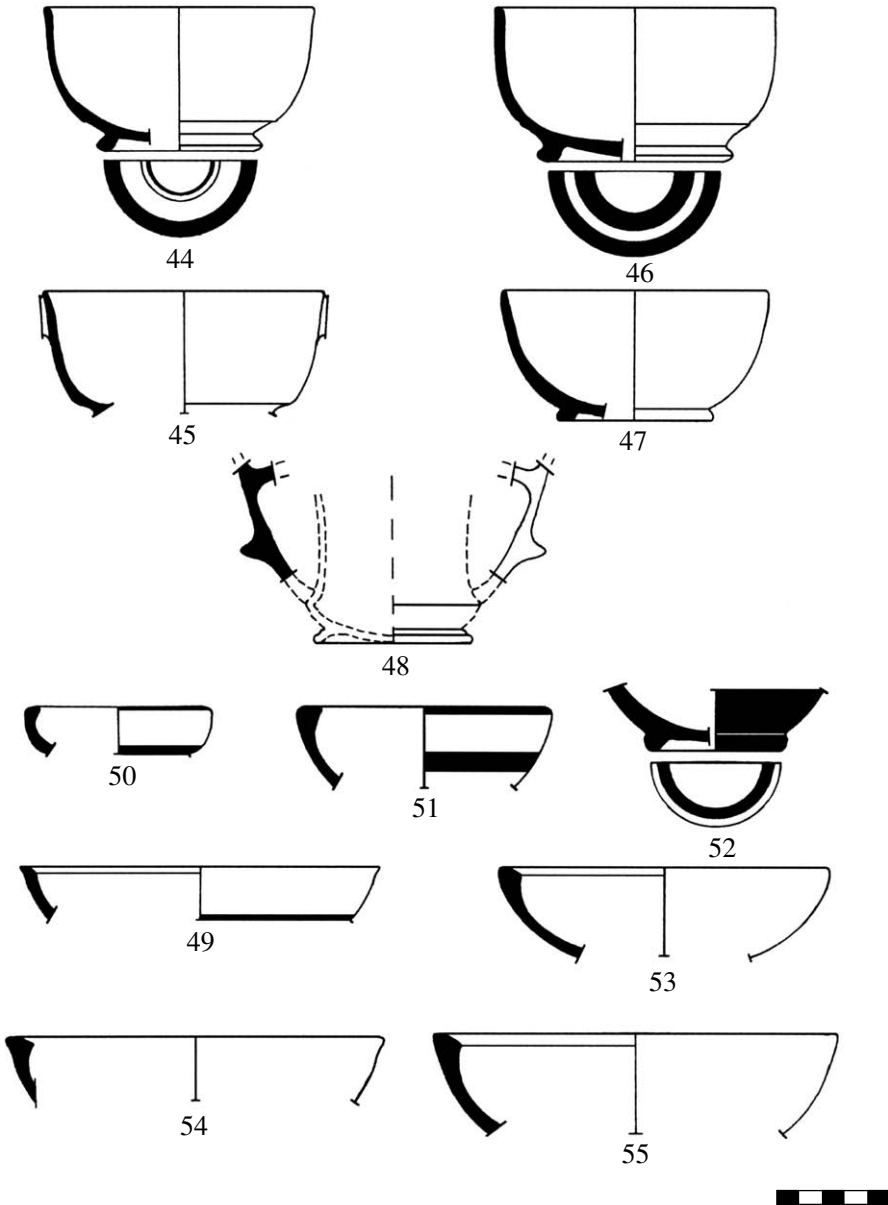


Fig. 5

LEVHA 18

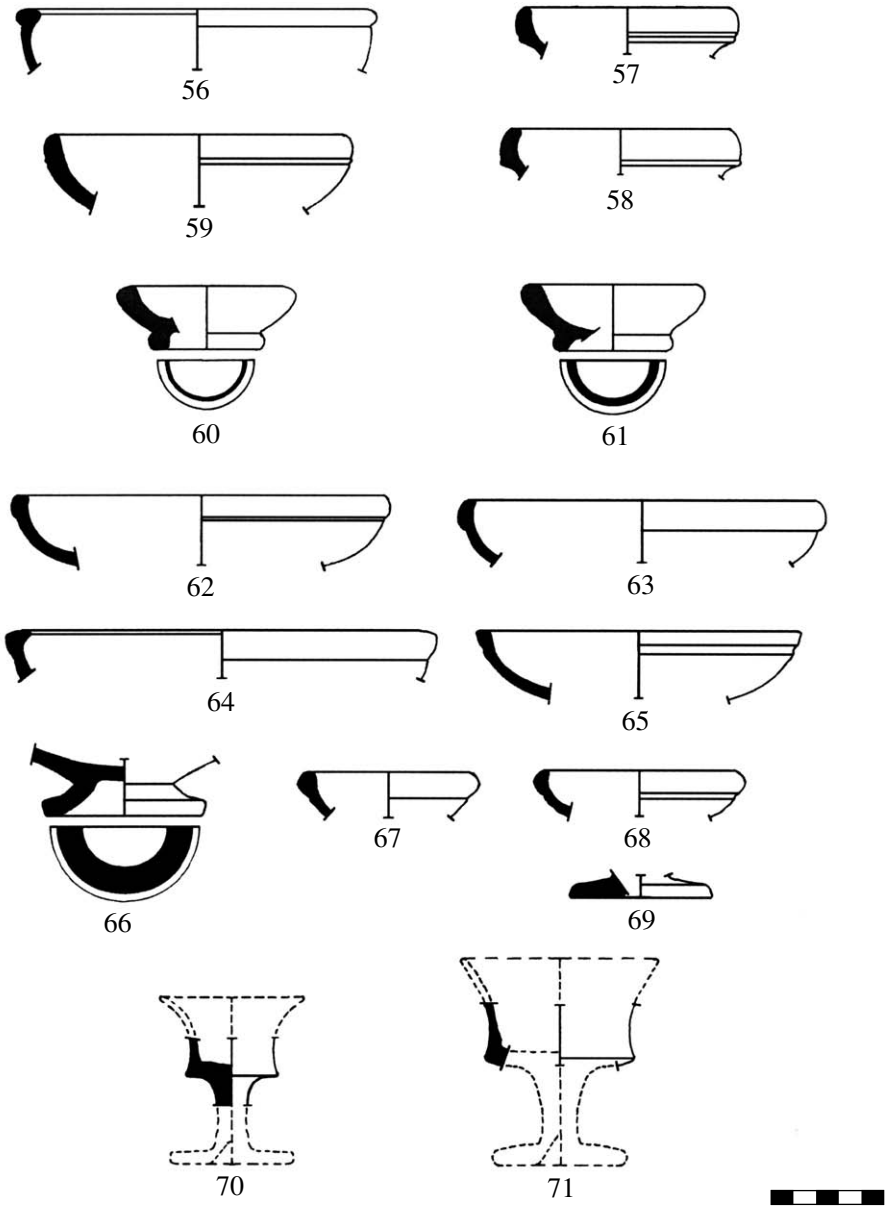


Fig. 6

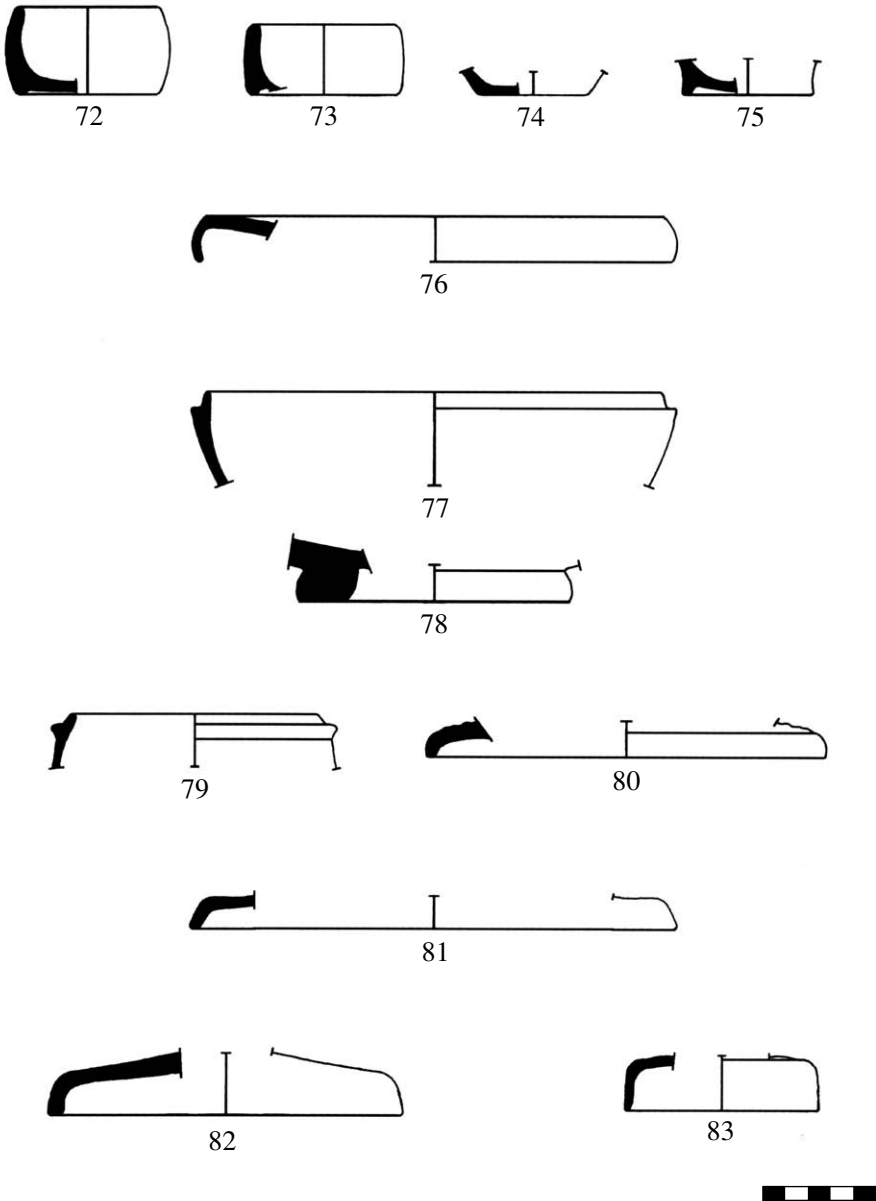


Fig. 7

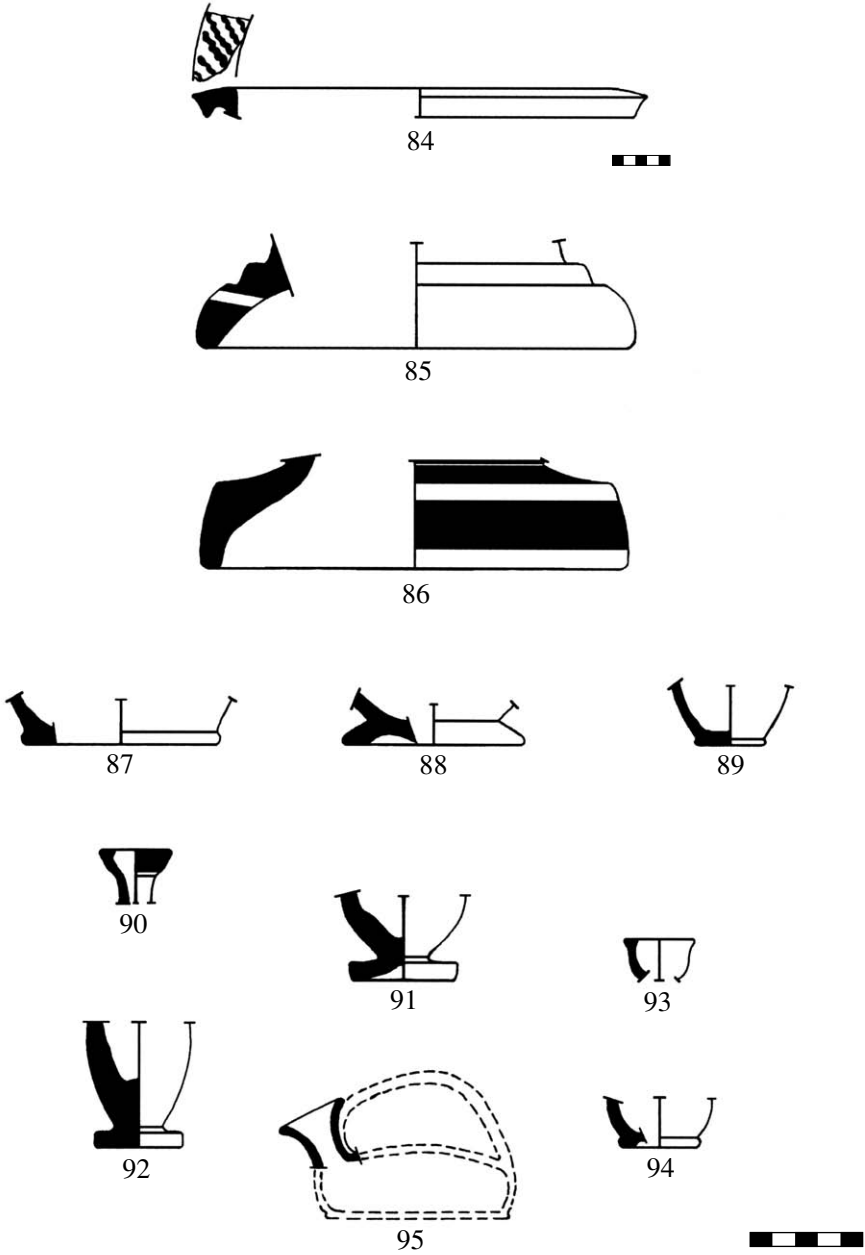


Fig. 8