



## The Validity and Reliability Study of the Perception Scale of Middle School Students Towards Moral Values in Digital Environment

Öznur KOVANCI\* , Özgen KORKMAZ\*\* , Feray UĞUR ERDOĞMUŞ\*\*\*

Received date: 13.11.2019

Accepted date: 04.11.2020

### Abstract

In this study, it was considered that a scale should be developed to determine the ethical values of the digital environment by considering the students growing intertwined with technology and their presence in the digital world. The working group consists of a total of 266 students studying at Amasya Gazi secondary school under the Ministry of National Education for the 2018-2019 education period. Exploratory factor analysis and confirmatory factor analyses were performed to look at the structure validity of the scale. As a result of the analyzes made, 13 items that needed to be removed from the scale were removed from the scale. The total correlation method was used to test the level of properness of the remaining 17 items. Pearson's r test for the validity of the scale; the difference between the groups was determined as 27% upper group and 27% lower group for distinctiveness. In order to find its reliability, internal consistency coefficients were calculated and test method and stability tests were carried out. The number of items in which the factors are involved were "fairness-responsibility" nine items, "compassion-honesty" four items and "Privacy-courtesy" four items. The Cronbach alpha value of the total of the factors on the scale was 0.867. Factors determined on the scale revealed 46.116% of the total variance. As a result of the analysis, it was concluded that the scale is valid and reliable.

**Keywords:** Value, Values Education, Moral Values, Moral Values in Digital Environment, Scale Development.

\* Amasya University, Department of Computer and Instructional Technology, Amasya, Turkey; [oznurkovanci@gmail.com](mailto:oznurkovanci@gmail.com)

\*\* Amasya University, Department of Computer Engineering, Amasya, Turkey; [ozgenkorkmaz@gmail.com](mailto:ozgenkorkmaz@gmail.com)

\*\*\* Amasya University, Department of Computer Technology, Amasya, Turkey; [ferayugur@gmail.com](mailto:ferayugur@gmail.com)

# Ortaokul Öğrencilerinin Dijital Ortamda Ahlaki Değerlere Dönük Algıları Ölçeği Geçerlilik ve Güvenirlilik Çalışması

Öznur KOVANCI\* , Özgen KORKMAZ\*\* , Feray UĞUR ERDOĞMUŞ\*\*\*

Geliş tarihi: 13.11.2019

Kabul tarihi: 04.11.2020

## Öz

Öğrencilerin teknoloji ile iç içe büyümeleri ve bununla beraber dijital dünyadaki varlıkları göz önüne alınarak, dijital ortamda ahlaki değer algılarını belirlemeye yönelik bir ölçeğin alanyazında olmadığı belirlenmiş ve bu çalışmanın yapılması uygun görülmüştür. Çalışma grubunu; 2018-2019 eğitim-öğretim dönemi Milli Eğitim Bakanlığına bağlı Gazi Ortaokulunda öğrenim görmekte olan toplam 266 öğrenci oluşturmaktadır. Elde edilen veriler üzerinden ölçeğin yapı geçerliliğine bakılması amacı ile açımlayıcı ve doğrulayıcı faktör analizleri yapılmıştır. Yapılan analizler sonucunda ölçekten çıkarılması gereken 13 madde ölçekten çıkarılmıştır. Ölçekte kalan 17 maddenin amaca hizmet etme düzeyini test etmek amacıyla madde toplam korelasyon yöntemi kullanılmıştır. Ölçeğin geçerliliği için Pearson's r testi; Maddelerin ayırt ediciliği için %27 üst grup ve %27 alt grup belirlenerek gruplar arasındaki farka bakılmıştır. Güvenirliliğini bulabilmek amacıyla iç tutarlılık katsayıları hesaplanarak, test tekrar test yöntemi ve kararlılık testleri yapılmıştır. Ölçek üç faktörden ve 17 maddeden oluşmaktadır. Birinci faktör "Hakkaniyet-Sorumluluk" faktörü dokuz madde, ikinci faktör "Merhamet-Dürüstlük" faktörü dört madde ve üçüncü faktör "Mahremiyet-Nezakat" faktörü 4 maddedir. Ölçekteki faktörlerin toplamının Cronbach Alpha değeri ise 0,867'dir. Ölçekte belirlenen faktörlerin toplam varyansın %46,116'sını açıkladığı bulunmuştur. Analizler neticesinde ölçeğin geçerli ve güvenilir olduğu sonucuna ulaşılmıştır.

**Anahtar kelimeler:** Değer, Değerler Eğitimi, Dijital Ortamda Ahlaki Değerler, Ölçek Geliştirme.

\*<sup>ORCID</sup> Amasya Üniversitesi, Bilgisayar ve Öğretim Teknolojileri Eğitimi Bölümü, Amasya, Türkiye; oznurkovanci@gmail.com

\*\*<sup>ORCID</sup> Amasya Üniversitesi, Bilgisayar Mühendisliği Bölümü, Amasya, Türkiye; ozgenkorkmaz@gmail.com

\*\*\*<sup>ORCID</sup> Amasya Üniversitesi, Bilgisayar Teknolojileri Bölüm, Amasya, Türkiye; ferayugur@gmail.com

## 1. Giriş

Değer, bir toplum tarafından belirlenen ve yaşatılmakta olan kurallar olarak tanımlanmaktadır (Çelikkaya, 1996). Bir başka tanımda değerler, bireyler için bir inanç sistemi olup, iyi, güzel ve doğrunun tanımını yapabilmek amacıyla bireylerin koydukları ölçütlerdir (Özkalp ve Kirel, 2003). Aydın (2010)'a göre değerler, olması istenen davranış biçimi, hayattaki amaçlarımıza yön vere inançları ve davranışları şekillendiren ölçütler olarak tanımlanmaktadır. Değerler, yaşatılan toplumdaki insanlara, önemli olanı, nelerin seçilmesinin doğru olduğunu ve nasıl yaşanılması gerektiğini öğretir (Akbaş, 2008). Bireylerin değerleri, bireyler için yaptıkları davranışların değerlendirilmesi ve anlamlandırılmasında bir ölçme aracıdır. Günlük yaşamda gerçekleştirdiğimiz bütün düşünce ve eylemler, hal ve hareketler değerler aracılığı ile kontrol edilmektedir (Akarsu, 2015). Bireyler yaşadıkları hayatın içinde tercihlerini bu değerler doğrultusunda yapmaktadırlar (Akbaba, 2003). Arıkan (2011) tarafından gerçekleştirilen çalışmalarda da değerlerin sonradan değiştirilebilir olmalarıyla eğitimde ele alınabilecek türden bir konu olduğu sonucu ortaya çıkmıştır.

Değer kavramına eğitim açısından bakıldığında, sahip olunan değerlerle beraber kişilik özelliklerinin de tanınması ve kişinin davranışlarının bu özelliklere göre tanımlanmasının önemi ortaya çıkmaktadır. Çünkü değer, bireylerin kişilik yapısının oluşmasında hâkim bir rol oynamakta ve bireyin kişiliğinin bir parçası olarak görülmektedir (Özensel, 2003). Değer kavramının eğitim boyutunu oluşturan değerler eğitimi de “doğrudan veya dolaylı etkilerle öğrencilerin değer bilgilerini geliştiren, beceriler kazandıran ve kazandıkları beceriler sayesinde toplumun bir parçası olmasını sağlayan, okul temelli faaliyetler” olarak tanımlanmaktadır (Şahin, 2016, s.3). Birleşmiş Milletler Eğitim, Bilim ve Kültür Örgütü (UNESCO), değerler eğitimi; “çocukların ve gençlerin pozitif değerleri bularak geliştirmeleri ve kendi gizil güçlerine göre ilerlemeleri amacı ile yürütülen eğitimsel çabalar” şeklinde tanımlamaktadır (EĞİTİMSEN, 2015, s.7).

Günümüz dünyasına bakıldığında eğitim alanında akademik başarı kadar, değerler eğitimi de önemsenmektedir (Aydın, 2010). Okullarda derslerin içerisine yedirilerek verilmekte olan değerler eğitiminin bazı amaçları bulunmaktadır. Örneğin; Aydın (2010)' a göre bu amaçlardan ilki ve en önemlisi öğrencilerde sağlıklı, dengeli ve tutarlı bir kişilik meydana getirmek; ikincisi ise her bir öğrenciyi ilgileri ve yetenekleri ışığında geliştirerek hayata hazırlanmasını sağlamak ve de öğrencilerin “iyi bir insan”, “iyi bir vatandaş” olmaları için gerekli olan bilgi, tutum, davranış, yetenek ve alışkanlıkları kazandırıp, onları kendi ahlaklarına uygun bir biçimde yetiştirmektir. Stephenson, Link, Burman ve Cooper (2005, s.166) değerler eğitiminin insanlara kattıklarını şu şekilde sıraya koymuşlardır; “ahlak yargılarını geliştirir, dürüst olma, doğru olma ve adaletli olma gibi herkesçe kabul görülmüş değerleri kazandırır, sosyal sorumluluklar içerisinde yer almalarını sağlar”. Bir başka çalışmada da değerler eğitiminin hedefi, kişilerin toplumsal, ahlaki, kişisel ilerlemelerine yönelik olan değerleri ayırmadan desteklemek ve de ömür boyu devam etmesini sağlamak olarak belirtilmektedir (Arıkan, 2011). Bu çerçevede eğitim kurumlarının genel hedeflerinde yer alan birçok değer bulunmaktadır. Örneğin; Talim ve Terbiye Kurulu Başkanlığı, "Değerlerimizi programlarımızın eksenine yerleştirmiş olmamız, eğitim sistemimizin tüm birimlerinde, bütün derslerimizde ve ders dışı faaliyetlerimizde değerlerimize bağlılığa özen gösterme, değerlerimizi öğrencilerimize aktarma irade ve çabamızın özel ve önemli bir gündem maddesi" olduğunu vurgulamaktadır (MEB, 2017, Değerler eğitimi toplantısı). Değerlerin çocuklara nasıl verileceği konusunda eğitim programları geliştirme çalışmaları sürdürülmektedir.

MEB'in 2015-2019 stratejik planının da yer verdiği "Eğitim ve öğretimin kalitesinin artırılması kapsamında öğrencilerin akademik başarılarının yanı sıra bedensel, zihinsel ve ruhsal gelişiminin desteklendiği, bireylere ortak insani değerlerin ve değer farklılıklarının zenginlik olduğu bilincinin kazandırıldığı, Öğretmen ve öğrencilerimizin insani, milli, manevi, ahlaki, kültürel ve demokratik değerler eğitimi alarak yetiştiği, sınav odaklı yapının kademeli olarak ortadan kaldırıldığı, öğrencilerin ilgi ve yetenekleri doğrultusunda yönlendirildiği, geliştirilen programlara uygun ölçme ve değerlendirme mekanizmalarının işlediği, sağlıklı ve güvenli eğitim ortamlarının sağlandığı ve eğitim ile istihdam ilişkisinin güçlü bir şekilde kurulduğu bir yapı oluşturma kararlılığımız" maddesi ile değerlere verilen öneme değinilmektedir (MEB, 2015, s.6). Geliştirilen programların genel amacı, çocuklara bu kavramları erken yaşta tanıtarak, çeşitli etkinlikler aracılığı ile bu kavramlar hakkında düşüncelerini sağlamaktır (Aydın, 2010).

Değer eğitiminde "değer gerçekleştirme, karakter eğitimi, vatandaşlık eğitimi, ahlak eğitimi" adı altında farklı yaklaşımlar ortaya çıkmıştır (Akbaş, 2008; Kirschenbaum, 1995). Değer Gerçekleştirme Yaklaşımı, bireylerin kendi duygu, düşünce, inanç ve değerlerinin farkında olmalarını, güçlü ve zayıf olan yönlerini iyi bir biçimde bilmelerini kapsamaktadır. Aynı zamanda yaşam onuruna sahip olmayı da içerisinde barındırır. Değer gerçekleştirme yaklaşımının diğer bir amacı da öğrencilerin yaratıcı, eleştirel düşünceye sahip bireyler olacak biçimde yetişmelerine olanak sağlamaktır (Akbaş, 2008). Bu yaklaşımlardan bir diğeri olan karakter eğitimi, çoğunlukla çocukların eğitimini kişisel ve de toplumsal varlıklar olarak gelişmelerine yardımcı olacak biçimde tanımlamak amacı ile kullanılan bir terimdir. Karakter eğitimi altında ise "sosyal ve duygusal öğrenme, ahlaki akıl yürütme / bilişsel gelişim, yaşam becerileri eğitimi, sağlık eğitimi, şiddetin önlenmesi, eleştirel düşünme, etik akıl yürütme ve uyuşmazlık çözümü ve arabuluculuk" gibi kavramlar yer almaktadır (Baltacı, 2018). Bir diğer yaklaşım olan vatandaşlık eğitimi, bireyin içerisinde bulunduğu topluma, o toplumdaki kurum ve kuruluşlara uyum elde etmeyi hedef alan eğitimidir (Duman, Karakaya ve Yavuz, 2001). Topluluklar halinde yaşamlarını devam ettiren bireylerin birbirleri ile ve devlet ile ilişkilerinin belirli bir uyum içerisinde olabilmesi yazılı kurallar ve değerlere olan ihtiyacı ortaya çıkarmıştır. Son yaklaşım ise Ahlak Eğitimi yaklaşımıdır. Ahlak toplumların varlıklarını sürdürebilmelerini sağlayan en önemli kavramlardan biri olarak düşünülebilmektedir (Baltacı, 2018). Ahlak eğitimi ise günümüzde yeni bir konu olmayıp tarihin her döneminde ve dünyanın her yerinde hâkim olan bir konudur. Kirschenbaum (1995)'a göre ahlak eğitiminin amacı insanların ahlaki değerleri bilerek bu değerlere uygun, tutarlı davranışlar sergilemesidir. Ahlak eğitimi bireye iyi ve güzel olan davranış ve tutumları kısaca ahlaklı olmayı öğretmektedir (Akbaş, 2008). Ahlaki değer; dini, kültürel, toplumsal ve felsefi birikimler ve karşılıklı etkileşimler sonucunda, bireyler tarafından öğrenilmiş olan; iyiyi, kötüyü, doğruyu, yanlışını birbirinden ayırmaya yarayan ilkeler bütünüdür. Ahlaki değerler topluma özgü bir niteliktedir, yanlış yapmaktan dolayı bireylerde suçluluk duygusuna neden olur. Dürüstlük, sorumluluk sahibi olmak, kibarlık gibi değerler ahlaki değerlere örnektir (Akbaş, 2008). Ahlaki değerlerin önemsenmemesi ilk olarak toplumdaki birliğin ve o toplumun ortadan kalkmasına neden olabilir. Ahlak olmadığı zaman hiçbir değer sistemi ayakta kalmaz (Baltacı, 2018).

Günümüzde dijital teknoloji kullanım alanları giderek çoğalmakta ve özellikle de çocukların hayatlarının vazgeçilmez bir unsuru haline gelmektedir (Mustafaoğlu vd., 2018). Günümüzde gelişmeye devam eden teknoloji içerisinde hayata başlayan, tüm işlemlerini teknoloji ile gerçekleştiren 21. yy çocukları ve gençleri dijital yerliler olarak adlandırılmaktadır (Bilgiçve vd., 2011). Dijital yerliler teknolojiden "günlük kullanım, kişisel ilgiler veya eğlenceler, profesyonel çalışma, sosyal iletişim aracı ve ders çalışma" olmak üzere beş değişik biçimde yararlanmaktadırlar (Bilgiç ve vd., 2011). Dijital yerliler olarak nitelendirilen 21. Yüzyıl

öğrencilerinin dijital ortamda çevreleri geniş olmasına karşı reel ortamdaki çevrelerinde yalnızdırlar. Bu öğrenciler iletişim kurarlarken çok sabırsız ve dikkatleri kısadır. Yazılı kaynaklar yerine dijital kaynakları tercih ederler (Pedro, 2006). Öğrenciler giyim, konuşma, hedef, yönünden önceki kuşaktan önemli ölçüde farklılık göstermektedir. Teknoloji öğrencileri değiştirdiği gibi kullanılan araç gereci, yaşamsal becerileri, bilginin kendisini ve ahlaki değerleri de değiştirmiştir (Prensky, 2001). Bazı temel değerlerin sosyal bir ortam olan sanal dünyada da gözlenmesi beklenebilir. Dijital ortamda ahlaki değerler tanımı alanyazında yer almamaktadır. Dijital ortamda ahlaki değerler reel ortamdan farklı değerler olarak algılanmamalıdır. Reel ortamda yer alan dürüstlük, sorumluluk sahibi olmak gibi ahlaki değerler dijital ortama da aynı şekilde yansımaktadır (Prensky, 2001). Dijital ortama yansıyan bu ahlaki değerler, dijital ortamda da iyiyi, kötüyü, doğruyu, yanlışını birbirinden ayırmaya yaramakta, davranışlarımıza yön vermektedir.

Değerler eğitim çalışmaları kapsamında bireylerin bu değerlere ne düzeyde sahip olduğunu belirlemeye dönük bazı ölçek çalışmalarına rastlamak mümkündür. Örneğin alanyazın da Türkiye’de değerleri ölçmek için; Dilmaç (1999)’ın “Ahlaki Olgunluk Ölçeği”, Umar ve Kanger (2018)’in “10-13 Yaş Çocukları İçin Evrensel Ahlaki Değerler Ölçeği”, Dilmaç (2007)’nin “İnsani Değerler Ölçeği” Şengün ve Kaya (2007)’nin “Ahlaki Olgunluk Ölçeği” gibi ölçeklere ulaşılmıştır. Alanyazında yer alan “Gençlere Yönelik Dijital Vatandaşlık Ölçeğinin Geliştirilmesi: Geçerlik ve Güvenirlik Çalışması” adlı çalışma ise 16-24 yaş arası gençlerin “dijital vatandaşlık” algılarını tespit etmek amacıyla geliştirilmiştir. Ancak alanyazında teknoloji ile iç içe olan çocukların dijital dünyadaki varlıkları düşünüldüğünde reel yaşantımız içerisinde yer alan dürüstlük, sorumluluk, mahremiyet, nezaket, merhamet, hakkaniyet gibi değerlerin ortaokul öğrencileri tarafından dijital dünyada nasıl algılandıklarını ölçen bir ölçeğe rastlanmamıştır. Alanyazında, ahlaki değerler dijital ya da gerçek ortamda değişiklik göstermese de insanların ortamın gerçek olmadığı algısına sahip olması nedeniyle, daha rahat tavırlar sergilemekte ve ahlaki algıları değişiklik gösterebilmektedir. Sanal ortamın kişiye verdiği bu rahatlık sonucunda kişilerin bu ortamda ahlaki değerleri gerçek yaşamdaki gibi algılayıp algılamadıkları konusunda bir çalışmaya rastlanamamıştır. Bu gereksinim doğrultusunda bu çalışmada “Öğrencilerin Dijital Ortamda Ahlaki Değerlere Dönük Algıları Ölçeği” nin geliştirilmesi amaçlanmıştır.

## **2. Yöntem**

### **2.1 Araştırma Deseni**

Bu çalışma bir ölçek geliştirme çalışmasıdır. Ölçekler bireylerin doğrudan gözlemlenemeyen özelliklerinin (ilgi, tutum, motivasyon, kişilik, kaygı, vb.) ne ve nasıl olduğunu ortaya çıkarmak amacıyla geliştirilmektedir (Erkuş, 2012). Bu doğrultuda bu çalışmanın amacı öğrencilerin dijital ortamda yukarıda açıklanan değerlere ne düzeyde sahip olduklarını ölçen veri toplama aracı geliştirmektir.

### **2.2 Çalışma Grubu**

2018-2019 eğitim-öğretim yılı MEB’e bağlı Amasya Gazi Ortaokulda öğrenim gören toplam 266 öğrenci bu araştırmanın çalışma grubunu oluşturmaktadır. Okul seçiminde uygun örnekleme yöntemi kullanılmıştır. Uygun örnekleme yöntemi, zaman, mekân, maliyetten tasarruf sağlamak ve araştırma izni alınabilmesi yönünden ulaşılabilir bir örneklemeden verilerini toplamasıdır (Büyüköztürk ve vd., 2008). Okuldaki bilişim teknolojileri öğretmenleriyle görüşülmüş ve öğrencilerin teknolojik açıdan iyi durumda oldukları ve okulun da teknolojik imkânlarının yeterli

düzeyde olduğu öğrenilmiştir. Grubun sınıflara göre dağılımına bakıldığında 76 öğrenci beşinci, 61 öğrenci altıncı, 78 öğrenci yedinci, 51 öğrencide sekizinci Sınıfta öğrenim görmektedir. Grubun 145'i kız, 121'i erkek öğrencilerden meydana gelmiştir. Çalışma grubunun sınıf ve cinsiyetlerine göre dağılımı Tablo 1'de özetlenmiştir:

**Tablo 1. Çalışma Grubunun Sınıf ve Cinsiyete Göre Dağılımı**

		<b>Kız</b>	<b>Erkek</b>	<b>Toplam</b>
Sınıf	5	39	37	76
	6	34	27	61
	7	50	28	78
	8	22	29	51
Toplam		145	121	266

### 2.3 Ölçeğin Geliştirilme Aşaması

Ölçeğin geliştirilmesi aşamasında öncelikle alanyazın araştırması yapılmıştır. Alanyazında yer alan değerlerle ilgili ölçeklerde (Dilmaç, 2007; Şengün ve Kaya, 2007; Umar ve Kanger, 2018) bulunan maddelerden ortaokul öğrencilerinin düzeyine uygun olan bazı maddeler ölçeğe uygun olacak biçimde yeniden düzenlenerek madde havuzuna eklenmiştir. Bu ölçeklerden "Ahlaki Olgunluk Ölçeği" 66 maddeden oluşmakta ve tek faktörden oluşmaktadır (Şengün ve Kaya, 2007). "İnsani Değer Ölçeği" 42 madde ve 6 faktörden oluşmaktadır. Birinci faktör "Sorumluluk" 7, ikinci faktör "Dostluk/Arkadaşlık" 7, üçüncü faktör "Barışçı Olma" 7, dördüncü faktör "Saygı" 7, beşinci faktör "Hoşgörü" 7, altıncı madde "Dürüstlük" 7 maddedir (Dilmaç, 2007). Diğer ölçek ise "10-13 Yaş Çocukları İçin Evrensel Ahlaki Değerler Ölçeği" olup ölçek 3 faktörden oluşmaktadır. Faktörler "Davranışsal, Bilişsel ve Duyuşsal" olarak isimlendirilmişlerdir (Umar ve Kanger, 2018). Bu ölçekler içerisinde Ahlaki Olgunluk Ölçeğinde bulunan "Başkalarının inançlarına saygı gösteririm." maddesi "Dijital ortamda başkalarının inançlarına saygı gösteririm" şeklinde "Doğruluk ve adaletten asla taviz vermem, adil bir kişiyim" maddesi de "Dijital ortamda doğruluk ve adaletten asla taviz vermem" olarak düzenlenerek ölçeğe eklenmiştir. Evrensel Ahlaki Değerler Ölçeğinden alınan "Arkadaşlarıma kaba ve kırıcı olmamaya özen gösteririm" maddesi "Dijital ortamda insanlar ile yüz yüze olmadığım için bazen kaba ve kırıcı olabiliyorum" olarak düzenlenerek madde havuzuna eklenmiştir. Maddelerin uygunluğu için üç alan uzmanından görüşü alınmıştır. Alan uzmanlarından ikisi doğru internet kullanımı üzerinde çalışmalar yapmış ve eğitim teknolojisi uzmanlarıdır, biri ise değerler eğitim konusunda çalışmaları olan eğitim prgramları ve öğretimi uzmanıdır. Alan uzmanları ölçekten çıkması gereken maddeleri belirlemiş ve ifade sorunu olduğunu düşündükleri bazı maddeler üzerinde değişimler önermişlerdir. Örneğin; "Dijital dünyada başkalarına iftira atmam" maddesine hayır cevabı verilemeyeceği için ölçekten çıkarılmasını söylemişlerdir. Ayrıca, "Dijital dünyada rica ederim, özür dilerim gibi kelimeleri daha az kullandığımı fark ediyorum" maddesinin birilerinden bir şey isteneceği zaman rica edileceği için ölçeğe uygun bir madde olmadığı çıkması gerektiği söylemişlerdir. "Dijital dünyada bazen kaba ve kırıcı olabiliyorum" maddesinin, "Dijital dünyada insanlar ile yüz yüze olmadığım için bazen kaba ve kırıcı olabiliyorum" şeklinde düzeltilmesi önerisinde bulunmuşlardır. Tüm görüş ve öneriler doğrultusunda yapılan düzeltmelerden sonra 30 maddelik bir deneme formu hazırlanmıştır. Oluşturulan 30 maddelik deneme formu için oluşturulan madde havuzunun kısıtlı olmasındaki en temel sebep ahlaki değere yönelik maddelerin bir kısmının dijital ortam açısından uygun olmamasıdır. Örneğin "10-13 Yaş Çocukları İçin Evrensel Ahlaki Değerler Ölçeği"nde yer alan "Sokaktaki aç olan kedi, köpek, kuş gibi hayvanlara acırım" maddesi dijital ortama uygun bir madde olmadığı için madde havuzuna alınamamıştır. Ayrıca söz konusu



ölçeklerde yer alan bazı maddelerin de ortaokul öğrencilerinin seviyelerine uygun bulunmayışından dolayı, söz konusu ölçeklerde yer alan maddelerden bazıları da kapsam dışı tutulmuştur. Deneme formu 21 olumlu madde ve 9 olumsuz madde içermektedir. Deneme formundaki maddeler 1 “kesinlikle katılmıyorum” ile 5 “kesinlikle katılıyorum” şeklinde 5’li bir yapıda ölçeklendirilmiştir. Elde edilen deneme formu bir eğitim teknolojileri, bir değerler eğitimi ve bir Türkçe uzmanı tarafından incelenmiş, önerilen düzeltmeler doğrultusunda deneme formuna son şekli verilmiştir.

## **2.4 Verilerin Analizi**

Hazırlanan deneme ölçeği toplamda 266 öğrenciye uygulanmıştır. İstatistiksel analizler doğrultusunda ölçeğin yapı geçerliliğine ilişkin analizleri yapmak üzere önce KMO ve Bartlett testi yapılarak faktör analizleri yapılmıştır. KMO katsayısı, veri matrisinin faktör analizi için uygunluğunu ve veri yapısının faktör çıkarma için uygun olup olmaması hakkında bilgi verir. Bartlett testi, değişkenler arasında ilişkinin varlığını inceler (Büyüköztürk, 2004). Yapılan analizler sonucu bulunan veriler üzerinden açıklayıcı ve doğrulayıcı faktör analizleri yapılmıştır. Ölçeğin kaç faktör ile oluşturulacağı ve maddelerin faktör yüklerini belirleyebilmek için temel bileşenler analizi kullanılmıştır. Faktör yapıları ve isimleri elde edilen analiz sonuçlarına göre belirlenmiştir. Maddelerin faktör yükleri Varimax dik döndürme tekniği kullanılarak incelenmiştir. Bu teknik faktörler arasındaki ayrışmayı sağlayan ve çok fazla tercih edilen tekniklerden birisidir. (Ho, 2006). Faktör yükü 0,40’tan düşük maddeler ölçekten atılarak analizler tekrarlanmıştır. Doğrulayıcı faktör analizi, ölçek modellerinin oluşturulmasında kullanılan ve bu aşamada kolaylık sağlayan bir analiz yöntemidir (Büyüköztürk, 2002). Yapılan analiz, modelin oluşturulmasıyla başlayarak, belirlenen değişkenler ile faktörleri oluşturma işlemidir (Myers, 2000). Analizde ortaya çıkan değerlerin “ $0 \leq c^2/df \leq 2$ ;  $0 \leq RMSEA \leq 0.05$ ;  $0 \leq SRMR \leq 0.05$ ;  $.95 \leq NFI \leq 1.00$ ;  $0.97 \leq NNFI \leq 1.00$ ;  $.97 \leq CFI \leq 1.00$ ;  $.95 \leq GFI \leq 1.00$  ve  $.90 \leq AGFI \leq 1.00$  aralıklarında olması iyi uyumu,  $2 \leq c^2/df \leq 3$ ;  $.05 \leq RMSEA \leq 0.08$ ;  $.05 \leq SRMR \leq 0.10$ ;  $.90 \leq NFI \leq .95$ ;  $.95 \leq NNFI \leq .97$ ;  $.95 \leq CFI \leq .97$ ;  $.90 \leq GFI \leq .95$  ve  $.85 \leq AGFI \leq .90$  aralıklarında olması da kabul edilebilir uyumu” belirtmektedir (Schermelleh-Engel, Moosbrugger ve Müller, 2003). Yapılan analizler sonucunda ölçekten çıkarılması gereken 13 madde ölçekten çıkarılmıştır. Ölçekte kalan 17 maddenin amaca hizmet etme düzeyini test etmek amacıyla madde toplam korelasyon yöntemi kullanılmıştır. Pearson’s r testi ile de ölçeğin geçerliği saptanmıştır. Maddelerin ayırt ediciliğini belirlemek amacı ile %27 üst grup ve %27 alt grup belirlenerek bu gruplar arasındaki farka bakılmıştır. Ölçeğin güvenilir olup olmadığına bakmak için iç tutarlılık katsayıları hesaplanarak, test tekrar test yöntemiyle kararlılık testleri yapılmıştır. İç tutarlılık düzeyini belirlemek amacıyla Cronbach alpha güvenilirlik katsayısı, Sperm-Brown formülü, Guttman split-half güvenilirlik formülü ve iki eş yarı arasındaki korelasyon değeri kullanılmıştır. Ölçeğin kararlılık düzeyi de beş hafta aralıkla yapılmış olan uygulamalar sonrasında aralarındaki korelasyon değerinin belirlenmesiyle hesaplanmıştır.

## **3.Bulgular**

### **3.1. Ölçeğin Geçerliliğine İlişkin Bulgular**

Geçerlilik analizleri doğrultusunda yapı geçerliliği ve madde toplam korelasyonları hesaplanmıştır. Ölçeğin kapsam geçerliliğinin sağlanması için ise üç alan uzmanından görüşleri alınmıştır.

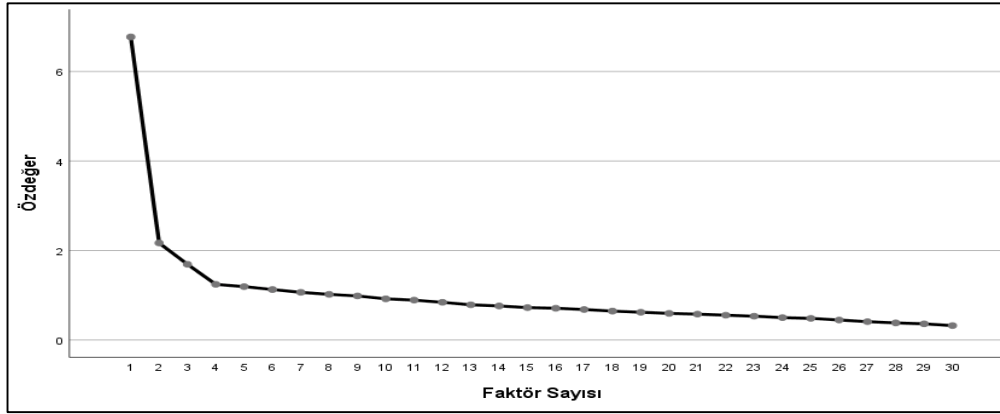
### 3.2. Açımlayıcı faktör analizi

Toplanan veriler üzerinden açımlayıcı faktör analizi yapılma durumuna karar verebilmek amacı ile KMO katsayısı ile Barlett Sphericity testi incelenmiştir. KMO değerinin 0,70'ten yüksek değerler olması ve Barlett testinin anlamlı bir sonuç vermesi, verilerin faktör analizi için yeterli olduğunu gösterir (Büyüköztürk, 2002). Verilerin KMO= 0,873; Bartlett testi değeri ise  $\chi^2=1929.631$ ;  $sd=435$  ( $p=0,000$ ) olarak belirlenmiştir. Sonuçlara bakıldığında eldeki verilerle faktör analizi yapılabileceği görülmektedir.

Öncelikle ölçeğin tek boyutlu hali ile faktör analizi yapılmıştır. Daha sonrasında Varimax dik döndürme tekniği uygulanmıştır. Madde yükü 0,40'tan daha az olan beş madde ve yükü birden fazla boyuta dağılarak aralarındaki fark 0,1'den az olan bir madde ölçekten çıkarılarak yeniden faktör analizi yapılmıştır. Yapılan ikinci analiz sonucu madde yükü 0,40'tan az olan dört madde ve yükü birden fazla boyut dağılarak madde madde ölçekten çıkarılarak yeniden faktör analizi yapılmıştır. Bir sonraki aşamada ise madde yükü 0,40'tan daha az olan iki madde daha ölçekten çıkarılmıştır. Aşamalı olarak toplamda on bir madde ve yükü birden fazla faktöre dağılım gösteren iki madde olmak üzere on üç madde ölçekten çıkarılarak yeniden faktör analizi yapılmıştır. Ölçekten çıkarılan maddelerin kapsam geçerliliğini etkileyip etkilemediğini belirlemek amacıyla madde havuzunun son hali üç alan uzmanına tekrar incelenmiştir. Çıkarılan maddeler ile kalan maddeler karşılaştırılmıştır. Karşılaştırma sonucunda çıkarılan maddelerin ölçek içerisinde yer alan bazı maddeler tarafından zaten ölçüldüğü kanısına varılmıştır. Örneğin ölçekten çıkarılan "Dijital dünyada başkalarının haklarına saygı duyarım" maddesi "Dijital ortamdaki insanları tanımazsam da onların görüşlerine saygı duyarım" maddesi ile benzerlik göstermektedir. Atılan maddelerden sonra geriye kalan madde havuzu yeniden alan uzmanları tarafından incelenmiş ve kapsam geçerliliğinde sorun olmadığı konusunda görüş birliği sağlanmıştır. Çıkarılan 13 madde de incelenmiştir, maddelerin ölçekte yer alan bazı maddeler tarafından karşılandığı görülmüş ve ölçeğin kapsam geçerliliğini etkilemediği sonucuna ulaşılarak diğer analizlere geçilmiştir.

Açımlayıcı faktör analizinin sonucunda geriye kalan 17 maddenin, üç faktör altına toplandığı görülmektedir. Son haliyle 17 maddelik ölçeğin KMO= 0,858; Barlett testi değeri ise  $\chi^2=1019,756$ ;  $sd=136$  ( $p=0,000$ ) olarak bulunmuştur. Ölçeğin son halinde bulunan 17 maddenin rotasyona sokulmadan (unrotated) faktör yüklerinin 0,476 ile 0,690 değerleri aralığında olduğu; daha sonrasında varimax dik döndürme tekniği ile rotasyona sokulduktan sonraki haliyle yüklerin 0,583 ile 0,736 değerleri arasında olduğu saptanmıştır. Varimax dik döndürme tekniği yorumlanması kolay bir teknik olup, daha az değişkenle faktör varyansları maximum olacak şekilde döndürme yapılmaktadır (Karataş ve Erden, 2012). Ölçekte belirlenen faktörler toplam varyansın %46,116'sını açıkladığı tespit edilmiştir. Sonrasında madde içerikleri göz önünde bulundurularak faktörler isimlendirilmiştir. "Hakkaniyet-Sorumluluk" olarak isimlendirilen faktör altında 9 madde, "Merhamet-Dürüstlük" olarak isimlendirilen faktör altında 4 madde ve "Mahremiyet-Nezakat" olarak isimlendirilen faktör altında 4 madde yer almaktadır. Özdeğerlere göre çizilen Grafik 1'de de görülmektedir. Grafik 1'de, ilk üç faktörde düşüşlerin yüksek ivmeli olduğu; bundan dolayı varyansa bu üç faktörün büyük katkısının bulunduğu; bunun yanında öteki faktörlerdeki düşüşün yatay bir hal aldığı, yani varyansa katkılarının birbirlerine yakın olduğu görülmektedir (Büyüköztürk, 2002).





Grafik1. Faktörlere Göre Özdeğerler

Yapılan analizler sonucunda, kalan 17 maddenin faktörlere göre madde yükleriyle faktörlerin öz değerleri ve varyansı açıklama ölçüleri ile alakalı ulaşılan veriler Tablo 2’de belirtilmiştir.

Tablo 2. Ölçeğin Faktör Analizi Sonuçları

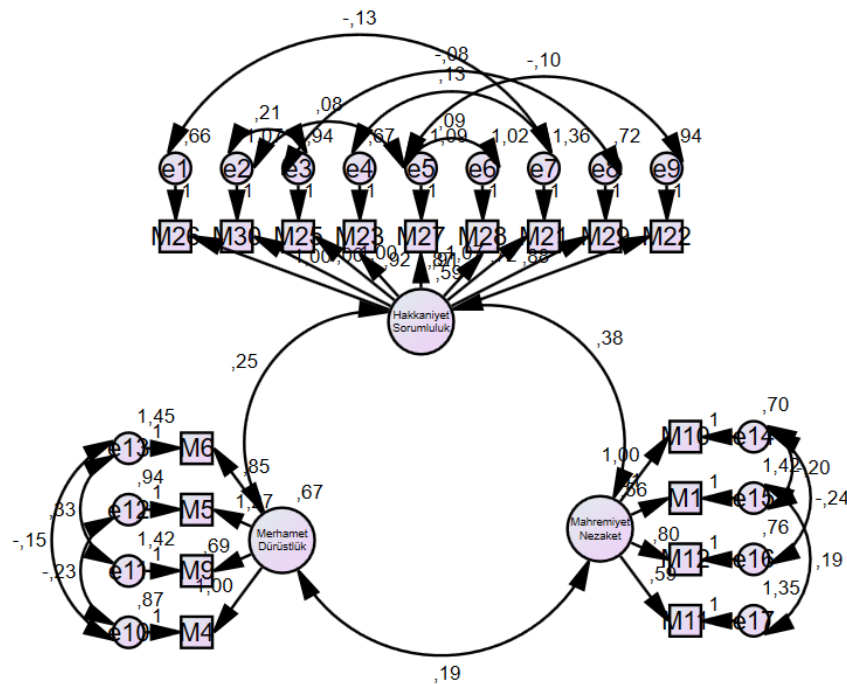
	Maddeler	Ort. Var	F1	F2	F3
Hakkaniyet-Sorumluluk	M26	Dijital ortamda başkalarının gizliliğine saygı gösteririm.	.561	.736	
	M30	Dijital ortamda başkalarını suçlayıcı davranışlarda bulunmam.	.473	.682	
	M25	Dijital ortamda çevremdekilere kötü lakap takmam.	.503	.680	
	M23	Dijital ortamda davranışlarımda tutarlı ve dengeli olmaya çalışırım.	.488	.646	
	M27	Dijital ortamda her şeyi söylemenin doğru olmadığını bilirim.	.405	.633	
	M28	Dijital ortamda her insanın eşit olduğuna inanırım.	.424	.627	
	M21	Dijital ortamda kalp kırmamaya özen gösteririm.	.393	.587	
	M29	Dijital ortamda yaptıklarımın sorumluluğunu alırım.	.348	.572	
	M22	Dijital ortamda büyüklerimin öğütlerini uygulamaya çalışırım.	.395	.508	
Merhamet-	M6	Dijital ortamdaki gizlilik kurallarına uyarım.	.527		.724
	M5	Dijital ortamda başkalarına saygısız davrandığım olabiliyor.	.559		.719
	M9	Dijital ortamda gerçek dünyaya göre daha fazla yalan söylediğim olur.	.525		.712
	M4	Dijital ortamda insanlar ile yüz yüze olmadığım için bazen kaba ve kırıcı olabiliyorum.	.387		.593
Mahremiyet-Nezakat	M11	Dijital ortamda arkadaşlık ilişkilerine önem veririm.	.557		.746
	M12	Dijital ortamda olaylara iyi gözle bakmaya çalışırım.	.505		.685
	M1	Dijital ortamdaki insanları tanımazsam da onların görüşlerine saygı duyarım.	.380		.601
	M10	Dijital ortamda insanlara kötü davrandığımda vicdanım daha az rahatsız olur.	.418		.583
		Özdeğer	4.637	1.725	1.478
		Açıklanan Varyans	27.276	10.149	8.692

Tablo 2’de görüldüğü üzere ölçek Hakkaniyet-Sorumluluk, Merhamet-Dürüstlük ve Mahremiyet-Nezaket olmak üzere 3 faktörden oluşmaktadır. Faktörler isimlendirilirken faktör altında yer alan maddeler incelenerek, uygun isimler belirlenmeye çalışılmıştır. Örneğin ölçekte yer alan “Dijital ortamda başkalarını suçlayıcı davranışlarda bulunmam” maddesi hakkaniyet başlığı altında yer alırken, “Dijital ortamda yaptıklarımın sorumluluğunu alırım” maddesi ise sorumluluğun altında yer almaktadır. Ölçekte isimlendirilen diğer iki faktör içinde maddeler dikkate alarak isimlendirme yapılmıştır. Faktörlerin madde sayıları ve yükleri incelenmiştir. “Hakkaniyet-Sorumluluk” faktörü 9 maddeden oluşup faktör yükleri .736 ile .508 aralığında değişmektedir. Faktörün ölçeğin genelindeki öz değeri 4.637; genel varyansa katkısı %27.276’dür. “Merhamet-Dürüstlük” faktörü 4 maddeden oluşup faktör yükleri .724 ile 0,593 aralığında değişmektedir. Faktörün ölçeğin tamamı içerisindeki öz değeri 1.725; genel varyansa katkı miktarı %10.149’dur. “Mahremiyet-Nezaket” faktörü ise 4 maddeden oluşup faktör yüklerinin .746 ile .583 aralığında değiştiği görülmektedir. Faktörün ölçeğin tamamı içerisindeki öz değeri 1.478; genel varyansa katkı miktarı %8.692’dir.

### 3.3. Doğrulayıcı faktör analizi

Yapılan açımlayıcı faktör analiziyle bulunan üç faktörlü yapının doğrulanması amacı ile doğrulayıcı faktör analizi yapılmıştır. Bu analiz çalışmasında toplanan veriler ile birinci düzey doğrulayıcı faktör analizi yapılmıştır. Doğrulayıcı faktör analizi, faktörler arasında ilişki düzeyini, değişkenlerin faktörlerle ilişki durumunu, faktörlerin birbirleriyle ilişki durumunu ve faktörlerin modeli açıklama düzeyini sınamak amacıyla kullanılır (Özdamar, 2004).

Doğrulayıcı faktör analizi sonuçlarına göre ki-kare  $\chi^2=1.02$ ; (sd=637,  $p<.01$ );  $(\chi^2/sd)=1.02$  olarak bulunmuştur. RMSEA= .02; SRMR= .07; NFI= .90; NNFI= .95; CFI= .98; GFI= .94; AGFI= .92 olarak belirlenmiştir. Bu değerler sonucunda RMSEA, CFI, AGFI gözlenen fit değerlerinin iyi uyum, SRMR, NFI, NNFI, GFI gözlenen fit değerlerinse kabul edilebilir uyumu belirttiği görülmektedir. Buna göre oluşturulan model faktörlerin doğruluğunu ortaya çıkarmaktadır. Ölçeğin faktöriyel modeli ve faktör-madde yapısı Şekil 2’de sunulmuştur.



Şekil 2. Ölçeğin Birinci Düzey Doğrulayıcı Faktör Analizi Bağlantı Diyagramı (t-değerleri)

### 3.3.1. Amaca hizmet etme düzeyleri

Maddelerin amaca hizmet edebilme düzeyini test etmek amacıyla madde toplam korelasyon yöntemi kullanılmıştır. Bu yöntemde maddelerin belirlenen puanlarıyla faktörlerden alınan puanlar arasındaki korelasyonlar bulunarak, amaca hizmet etme düzeyi belirlenmiştir. Maddelerin belirlenen madde-faktör korelasyon değerleri Tablo 3'te verilmiştir.

**Tablo 3. Madde-Faktör Korelasyon Analizi**

F1		F2		F3	
M. No	r	M. No	R	M. No	r
26	.710(**)	6	.723(**)	11	.725(**)
30	.681(**)	5	.737(**)	12	.678(**)
25	.680(**)	9	.704(**)	1	.649(**)
23	.687(**)	4	.644(**)	10	.679(**)
27	.622(**)				
28	.647(**)				
21	.656(**)				
29	.583(**)				
22	.611(**)				

N=266; \*\*=p<.001

Tablo 3'e bakıldığında madde test korelasyon katsayıları ilk faktör için .583 ile .710; ikinci faktör için .644 ile .737 ve son faktör için .649 ile .725 aralığında değişmektedir. Ölçekte yer alan her bir madde ölçeğin tamamı ile anlamlı yönde pozitif bir ilişki içerisindedir (p<.001). Madde-Faktör korelasyon değerlerine bakıldığında, maddelerin hepsinin amaca hizmet ettiği söylenebilir.

### 3.4. Madde ayırt ediciliği

Madde ayırt ediciliği için kullanılabilecek diğer bir yöntem ilişkisiz t-testi uygulamaktır. İlişkisiz t-testi için %27 üst grup ve %27 alt grup belirlenerek bu gruplar arasındaki farka bakılır. Aradaki farkın anlamlı olması ölçeğin iç tutarlılığının göstergesidir. Analiz sonucunda maddelerin amaçladığı davranışın, uygulanan grup üzerinde ayırt etme derecesini gösterir (Büyüköztürk, 2002). Alt-Üst grup fark analizi Tablo 4'te gösterilmiştir:

**Tablo 4. Madde Ayırt Edicilik Güçleri**

F1		F2		F3	
M. No	t	M. No	T	M. No	t
26	9.541	6	6.811	11	5.941
30	9.480	5	9.183	12	6.627
25	10.029	9	5.727	1	6.467
23	13.113	4	7.935	10	8.908
27	.063				
28	9.443				
21	12.050			F1	21.301
29	8.160			F2	12.042
22	11.269			F3	10.879
				<b>Toplam</b>	35.624
					Df: 144; p<.001

Tablo 4'e bakıldığında ölçekte bulunan 17 madde, faktörler ve faktör toplamı için bağımsız örneklem t testi sonucundan alınan değerlerin 5.727 ile 13.113 arasında olduğu görülmektedir. Ölçeği bütününe ait t değeri 35.624 olarak belirlenmiştir. Belirlenen sonuçlar anlamlı düzeydedir ( $p < .001$ ). Buna göre ölçekteki maddelerin her birinin ve ölçeğin bütünü ayırt ediciliğinin yüksek düzeyde olduğu söylenebilir.

### 3.5. Ölçeğin Güvenirliğine İlişkin Bulgular

#### 3.5.1. İç tutarlılık

17 madde ve 3 faktörden meydana gelen ölçeğin faktörlere göre güvenilirlik analizi, İki eş yarı korelasyon değerleri, Spermman Brown formülü, Cronbach Alpha, Guttman split-half güvenilirlik formülü ile hesap edilmiştir. Faktörlere ve ölçeğin tamamının güvenilirlik analizi sonuçları Tablo 5'te gösterilmiştir:

**Tablo 5. Ölçeğin Tamamı ve Faktörlerine İlişkin Güvenirlik Analizi Sonuçları**

Faktörler	Madde Sayısı	İki eş yarı Korelasyonları	Sperman Brown	Guttman Split-Half	Cronbach Alpha
F1	9	.890	.864	.890	.864
F2	4	.711	.729	.711	.729
F3	4	.674	.700	.674	.700
<b>Toplam</b>	<b>17</b>	<b>.948</b>	<b>.867</b>	<b>.948</b>	<b>.867</b>

Tablo 5'e bakıldığında 3 faktör altında toplanan 17 maddeden oluşan ölçekteki her bir faktörün iki eş yarı korelasyonları .674 ile .890; Spermman Brown güvenilirlik katsayıları .700 ile .864; Guttman Split-Half değerleri .674 ile .890; Cronbach Alpha güvenilirlik katsayıları .700 ile .864 arasında değişiklik göstermektedir. Ölçekteki faktörlerin toplamını ise iki eş yarı korelasyonu .937; Spermman Brown .866; Guttman Split-Half .948 ve Cronbach Alpha değeri ise .867'dir. Analiz sonuçlarına bakıldığında faktörlerin iç tutarlılık katsayılarının yüksek olduğu söylenebilir. Cronbach Alpha değerinin 0.70 ve üzeri değer alması güvenilirlik açısından yeterli görülmektedir (Büyüköztürk, 2002).

#### 3.5.2. Kararlılık

Öğrencilere uygulanan ölçekteki maddelerden elde edilen verilerin zaman geçtikçe değişiklik gösterip göstermediği test tekrar test yöntemi ile hesaplanmıştır. Balcı (2009) bir ölçme aracının güvenilirliğini kararlı ölçümler yapıp yapmamasına bağlamıştır. 17 maddelik ölçek formu beş hafta ara ile 32 öğrenciye tekrar uygulanarak veriler toplanmıştır. Ölçümler sonucunda bulunan puanlar arasındaki ilişki madde-faktör açısından incelenmiştir. Buna ilişkin bulgular Tablo 6'da verilmiştir:

**Tablo 6. Maddelerin Kararlılık Düzeyleri**

F1		F2		F3	
M. No	r	M. No	R	M. No	r
26	.972(**)	6	.901(**)	11	.967(**)
30	.757(**)	5	.880(**)	12	.893(**)
25	.801(**)	9	.811(**)	1	.814(**)
23	.744(**)	4	.756(**)	10	.846(**)
27	.682(**)				
28	.827(**)				
21	.795(**)			F1	.962(**)
29	.926(**)			F2	.896(**)
22	.805(**)			F3	.848(**)
				<b>Toplam</b>	<b>.934(**)</b>

N: 32; \*\*= $p < .001$

Tablo 6’da ölçekteki maddelerin test-tekrar test yöntemi uygulanarak elde edilen korelasyon katsayılarının .682 ile .972, faktörlerin ise .848 ile .962 arasında olduğu görülmektedir. Faktörlerin toplamına ait korelasyon ise 0,934’tür. Korelasyon katsayıları için .00 – .30 arası düşük, .30 – .70 arası orta, .70 – 1.00 arası ise yüksek ilişkinin varlığı anlamına gelmektedir (Büyüköztürk, 2002). İlişkilerin kendi arasında anlamlı ve pozitif yönde olduğu bulunmuştur ( $p < .001$ ). Analizler sonucunda ölçeğin kararlılık düzeyinin yüksek olduğu söylenebilir.

#### 4. Sonuç ve Tartışma

Bu çalışmada, ortaokul öğrencilerinin dijital ortamda ahlaki değer algılarını belirlemeye yönelik bir ölçek geliştirilmiştir. Ortaokul Öğrencilerinin Dijital Ortamda Ahlaki Değerlere Dönük Algıları Ölçeği beş dereceli likert tipi olup 17 maddeden oluşmaktadır. Ölçeği oluşturan maddeler 3 faktör altında toplanmıştır. Ölçekte yer alan maddeler; “Kesinlikle Katılmıyorum (1) ile Kesinlikle Katılıyorum (5)” arasında derecelendirilmiştir. Birinci faktör 9 maddeden oluşmakta “Hakkaniyet-Sorumluluk”, ikinci faktör 18 maddeden oluşmakta “Merhamet-Dürüstlük”, üçüncü faktör 6 maddeden oluşmakta “Mahremiyet-Nezakat” dir. Ölçeğin geçerliğini incelemek üzere faktör analizine ve ayırt edicilik özelliklerine bakılmıştır. Yapılan açımlayıcı faktör analizi sonucuna bakılarak, ölçeğin üç faktörden meydana geldiği görülmüştür. Ölçeğin yapı geçerliğini incelemek için ise her bir faktörde bulunan maddelerin faktör yükleri, öz değerleri ve açıklanan varyanslarına bakıldığında yapı geçerliliğinin yeterli düzeyde olduğu söylenebilir. Yapılan açımlayıcı faktör analizi sonrasında, ortaya çıkan faktör yapılarını doğrulamak amacı ile doğrulayıcı faktör analizi uygulanmıştır. Yapılan doğrulayıcı faktör analizi ile ortaya çıkan ölçek modelinde görülen değerlerin, kabul edilebilir uyumda olduğu ve veriler tarafından doğrulandığı görülmüştür. Her bir faktörün altında bulunan maddelerin amaca hizmet etme düzeyini test edebilmek için madde toplam korelasyon yöntemi uygulanmıştır. Maddelerden elde edilen puanlar ile maddelerin yer aldığı faktör puanları arasındaki korelasyonun bulunması; ölçekte bulunan her bir maddenin, içinde bulunduğu faktörün amacına ne derece hizmet ettiğinin anlaşılması için bir ölçüt niteliğindedir (Balci, 2009). Buna göre elde edilen değerler ölçekte bulunan her bir faktörün ve faktörler içerisinde yer alan maddelerin, ölçeğin tamamı ile ölçülmesi istenilen özelliği ölçebilme hedefine anlamlı seviyede hizmet ettiği belirtilebilir. Maddelerin ayırt ediciliğini belirleyebilmek için %27 üst grup ve %27 alt grup belirlenerek gruplar arasındaki farka bakılmıştır. Yapılmış olan bağımsız örneklem t-testi sonucunda ölçekte bulunan her bir maddenin ve bütünün ayırt ediciliğinin anlamlı düzeyde yüksek olduğu söylenebilir. Bu analizlere ek olarak ölçeğin iç tutarlılık katsayıları, iki eş yarı korelasyon değerleri, Sperman Brown formülü, Cronbach

Alpha, Guttman split-half güvenilirlik formülü ile hesaplanmıştır. Analiz sonuçlarına bakıldığında faktörlerin iç tutarlılık katsayılarının yüksek olduğu ve ölçeğin güvenilir ölçümler yapabildiği sonucu belirtilebilir. Ölçekteki maddelerden elde edilen verilerin zaman içinde değişiklik gösterip göstermediğini tespit etmek amacıyla beş hafta aralıkla tekrar uygulatarak test-tekrar test yöntemi yapılmıştır. Yapılan analizler sonucunda ölçeğin kararlılık seviyesinin yüksek olduğu söylenebilir.

Hazırladığımız Ortaokul Öğrencilerinin Dijital Ortamda Ahlaki Değer Algıları Ölçeğinde de hakkaniyet, sorumluluk, merhamet, dürüstlük, mahremiyet, nezaket kavramları faktörleri oluşturmaktadır. Kavramların kapsamı incelendiğinde dürüstlük kavramının kapsamı güvenilirlik ve doğruluk; Merhamet kavramının kapsamı şefkat ve cömertlik, Sorumluluk kavramı kapsamı çalışkanlık ve minnettarlık; Nezaket kavramı kapsamı duyarlılık; sorumluluk kavramı kapsamı çalışkanlık ve minnettarlık; Hakkaniyet kavramı kapsamında ise adalet ve kul hakkı kavramları yer almaktadır. Ortaokul Öğrencilerinin Dijital Ortamda Ahlaki Değer Algıları Ölçeğinin diğer ölçeklerden farklı olarak, dijital çağın içerisinde büyüyen çocukların çevresinden ve okullarından öğrendikleri ahlaki değerleri dijital ortamda ne derece kullandıkları, dijital ortamda ahlaki değerleri nasıl algıladıkları geliştirilen bu ölçekle belirlenebilecektir.

Sonuç olarak Ortaokul Öğrencilerinin Dijital Ortamlarda Ahlaki Değer Algıları Ölçeğinin, öğrencilerin dijital ortamdaki ahlaki değer algılarını ölçebilmek amacı ile kullanılacak geçerli ve güvenilir bir ölçek olduğu söylenebilir.

## 5. Sınırlılıklar

1. Yaşanılan pandemi döneminin getirdiği koşullardan dolayı hem açıcı hem de doğrulayıcı faktör analizi aynı çalışma grubu üzerinde gerçekleştirilmiştir.
2. Çalışma ortaokul düzeyinde 266 öğrenciyle sınırlı tutulmuştur.

## Kaynakça

- Akarsu, S. (2015). *İlkokul (1-4) ve ortaokul (5-8) müzik ders kitaplarında yer alan şarkıların değerler bakımından incelenmesi ve değerler eğitimi ilişkin öğrenci algıları*. [Yayınlanmamış Yüksek Lisans Tezi]. Yüzüncü Yıl Üniversitesi Eğitim Bilimleri Enstitüsü.
- Akbaba-Altun, S. (2003). Eğitim yönetimi ve değerler. *Değerler Eğitimi Dergisi*, 1(1), 7-18.
- Akbaş, O. (2008). Değer eğitimi akımlarına genel bir bakış. *Değerler Eğitimi Dergisi*, 6(18), 9-27.
- Akbaş, O. (2004). *Türk Milli Eğitim Sisteminin Duyuşsal Amaçlarının İlköğretim II. Kademedeki Gerçekleşme Derecesinin Değerlendirilmesi*. [Yayınlanmamış Doktora Tezi]. Gazi Üniversitesi Eğitim Bilimleri Enstitüsü.
- Arıkan, A. (2011). Değerler eğitiminin tanımı, önemi ve kapsamı. Arıkan, A. (Ed), *Okulöncesi dönemde değerler eğitimi*. (s.1-26) içinde. Anadolu Üniversitesi Web-Ofset Tesisi.
- Aydın, M. Z. (2010). Okulda değerler eğitimi. *Eğitime Bakış Dergisi*, 6(8), 16-19.
- Balcı, A. (2009). *Sosyal bilimlerde araştırma: Yöntem, teknik ve ilkeler*. PegemA Yayıncılık.
- Baltacı, N. B. (2018). *Ortaokul Yöneticilerinin Değerler Eğitimi İlişkin Görüşleri*. [Yayınlanmamış Yüksek Lisans Tezi] Maltepe Üniversitesi.
- Bilgiç, H. G., Duman, D. & Seferoğlu, S. S. (2011). Dijital Yerlilerin Özellikleri ve Çevrimiçi Ortamların Tasarlanmasındaki Etkileri. *Akademik Bilişim 2011*, 2-4 Şubat 2011. [https://ab.org.tr/ab11/kitap/bilgic\\_duman\\_AB11.pdf](https://ab.org.tr/ab11/kitap/bilgic_duman_AB11.pdf)
- Büyüköztürk, Ş. (2002). *Sosyal bilimler için veri analizi el kitabı*. Ankara: Pegem A Yayıncılık.
- Büyüköztürk, Ş. (2004). *Veri analizi el kitabı*. Ankara: Pegem A Yayıncılık.
- Büyüköztürk Ş., Kılıç Çakmak E., Akgün Ö.E., Karadeniz Ş. ve Demirel F. (2018) *Bilimsel Araştırma Yöntemleri* (25.Baskı). Ankara: Pegem Yayınları
- Cihan, N. (2014). Okullarda değerler eğitimi ve Türkiye'deki uygulamaya bir bakış. *Electronic Turkish Studies*, 9(2), 430-436.



- Chandler, M. K. (2005). *The effects of character education program on elementary students' prosocial competence*. [Yayınlanmamış Doktora Tezi]. Lynn 146 University, Florida, United States.
- Çelikkaya, H. (1996), *Fonksiyonel Eğitim Sosyolojisi*. İstanbul: Alfa Yayınları.
- Dilmaç, B. (1999). *İlköğretim öğrencilerine insani değerler eğitimi verilmesi ve ahlaki olgunluk ölçeği ile eğitimin sınanması*. [Yayınlanmamış Yüksek Lisans Tezi]. Marmara Üniversitesi.
- Dilmaç, B. (2007). *Bir grup fen lisesi öğrencisine verilen insani değerler eğitiminin insani değerler ölçeği ile sınanması*. Yayınlanmamış Doktora Tezi. Selçuk Üniversitesi.
- Duman, T., Karakaya, N. ve Yavuz, N. (2001). *Vatandaşlık bilgisi*. Ankara: Gündüz Eğitim ve Yayıncılık.
- Eğitimsen (2015). *Değerler eğitimi broşürü*. <http://egitimsen.org.tr/degerler-egitimi/>
- Ho, Y.S. (2006). Review of second-order models for adsorption systems. *Journal of Hazardous Materials*, 136(3), 681-689.
- İşcan, C. D. (2007). *İlköğretim düzeyinde değerler eğitimi programının etkililiği*. [Yayınlanmamış Doktora Tezi]. Hacettepe Üniversitesi.
- Karataş, H. ve Erden, M. (2012). Akademik motivasyon ölçeğinin dilsel eşdeğerlik, geçerlik ve güvenilirlik çalışması. *Education Sciences*, 7(4), 983-1003
- Kirschenbaum, H. (1995). 100 Ways To Enhance Values and Morality in Schools And Youth Settings. *Massachusetts: Allyn&Bacon Company*.
- MEB. (2015). 2015-2019 Stratejik Planı. <https://sgb.meb.gov.tr/www/mill-egitim-bakanligi-2015-2019-stratejik-plani-yayinlanmistir/icerik/181>
- MEB. (2017). Değerler Eğitimi Toplantısı. <https://www.meb.gov.tr/degerler-egitimi-toplantisi/haber/15302/tr>
- Meer, F. (1999). The Global crisis-A Crisis of values and the domination of the weak by the strong. *Journal of Human Values*, (5), 65- 74.
- Myers, W. H. (2000). *A structural equation model of family factors associated with adolescent depression*. [Yayınlanmamış Doktora Tezi]. University of Memphis.
- Mustafaoğlu, R., Zirek, E., Yasacı, Z. ve Özdiçler, A. R. (2018), Dijital teknoloji kullanımının çocukların gelişimi ve sağlığı üzerine olumsuz etkileri. *Addicta: The Turkish Journal On Addictions*, 5(2), 227-247.
- Özensel, E. (2003). Sosyolojik bir olgu olarak değer. *Değerler Eğitimi Dergisi*, 1(3), 217-239.
- Özdamar, K. (2004). *Tabloların oluşturulması, güvenilirlik ve soru analizi. paket programlarla istatistiksel veri analizi-1*. (5th ed.) Eskişehir: Kaan Kitabevi.
- Özkalp E. ve Kirel, Ç. (2003). *Örgütsel Davranış*. Eskişehir: Anadolu Üniversitesi Yayınları.
- Schermelleh-Engel, K., Moosbrugger, H., & Müller, H. (2003). Evaluating the fit of structural equation models: Tests of significance and descriptive goodness-of-fit measures. *Methods of psychological research online*, 8(2), 23-74.
- Stephenson, J., Ling, L., Burman, E. ve Cooper, M. (2005). *Values in education*. New York: Routled.
- Şahin, T., & Katılmış, A. (2016). Sosyal bilgiler öğretmen adaylarının değerler eğitimi öz-yeterlilikleri. *Alan Eğitimi Araştırmaları Dergisi*, 2(1), 1-16.
- Şengün, M. ve Kaya, M. (2007). Ahlaki olgunluk ölçeği: Geçerlik ve güvenilirlik çalışması. *Ondokuz Mayıs Üniversitesi İlahiyat Fakültesi Dergisi*, 24(24-25), 51-64.
- Thornberg, R. (2008). The lack of professional knowledge in values education. *Teaching and Teacher Education*, 24, 1791- 1798.
- Tokdemir, M.A. (2007). *Tarih öğretmenlerinin değerler ve değer eğitimi hakkındaki görüşleri*. [Yayınlanmamış Yüksek Lisans Tezi]. Karadeniz Teknik Üniversitesi.
- Uçar, S. (2009). *Sosyal bilgiler programındaki değerlerle ilgili kazanımlara yönelik öğretmen görüşlerinin değerlendirilmesi*. [Yayınlanmamış Yüksek Lisans Tezi]. Çukurova Üniversitesi.
- Umar, Ç. N. ve Kanger, F. (2018). 10-13 Yaş çocukları için evrensel ahlaki değerler ölçeği'nin geliştirilmesi çalışması. *Turkish Studies*, 13(15), 401-418.

## **Extended Abstract**

### **1. Introduction**

Value is defined as the rules that are determined and maintained by a society. (Çelikkaya, 1996). In another definition, the values are a belief and the criteria that individuals put in order to make a definition of good and true (Özkalp, Kirel, 2003). According to Aydın (2010), the values are the values that shape our behavior, our beliefs that lead to the desired behavior or our goals of life. The concept of value is expressed in another definition in the literature in the form of our decisions before the behavior we will do. The value of individuals is a measurement tool for evaluating and comprehending the behaviors they conduct for individuals. All our thoughts and actions in daily life are controlled by values. (Akarsu, 2015). Individuals make their preferences in accordance with these values in the life they live in (Akbaba, 2003).

The concept of value education is defined as school-based activities, which develop students' value knowledge, gain skills, and enable them to become part of society through the skills they acquire (Şahin, 2013). The United Nations Educational, Scientific, and Cultural Organization (UNESCO) defines values education as educational efforts carried out with the aim of finding positive values for children and young people and developing them according to their own hidden strengths (Eğitimsen, 2015).

In today's world, values education is as important as academic success in education (Aydın, 2010). There are two aims of values education in schools. One of these aims is to create a healthy, balanced, and consistent personality in the students. This first goal is essentially the most basic goal in education. Without this goal, it does not mean much, even if the other goals are achieved. Another aim of this value education is to develop each student in the light of their interests and abilities. To ensure their preparation for life and to gain knowledge, attitude, behavior, skills, and habits necessary for them to become "good people" and "good citizens". To raise them in accordance with their moral understanding (Aydın, 2010). Stepson, Burman, and Cooper (2005) listed the values that education gained to people as follows: "develops moral judgment, gives common values such as honesty, fairness, justice, and social responsibility". According to Arıkan (2011), the aim of the education of values is to support the values of social, moral, and personal progress in individuals as a whole and throughout life.

Ethics education, which is a movement of values education, is not a new subject today but it is a subject that is dominant in every period of history and everywhere in the world. According to Kirschenbaum (1995), the purpose of moral education is to conduct consistent behavior in accordance with human values knowing human values. Moral education teaches the individual to be good, good, in short, moral (Akt. Akbaş, 2008). Morality can be considered as one of the most important concepts that enable societies to maintain their existence. The lack of respect for these moral values first causes the unity and society in society to disappear. When there is no morality, no system of value will survive (Baltacı, 2018). Moral values are of an interpersonal nature, causing a sense of guilt in individuals because of wrong conduct. Values like honesty, responsibility, politeness are moral values. (Akbaş, 2008).

In today's world, the use of digital technology is growing and becoming an indispensable element of children's lives, especially in today's world (Mustafaoğlu, Zirek, Yasacı, Özdiñler, 2018). 21st-century children and young people who started life in technology that continues to develop and perform all operations with technology are called digital natives (Bilgiç, Seferoğlu & Duman, 2011). Digital natives use technology in five different ways: personal interest or entertainment,

social communication, daily use, professional work, and university/course work (Akt. Bilgiç, Duman and Seferoğlu, 2011). In addition, there are great developments in the name of science and technology with developments that allow continents to express their thoughts to each other instantly and bring distant distances closer. But this has negatively affected ethical and moral values (Meer, 1999). Creating a completely technological educational system that is abstracted from the values cannot fulfill the duty of the educational system in the full sense (Dilmaç, 1999).

In this study, to measure the values in Turkey, Dilmac (1999) "moral maturity scale", Umar & Kanger (2018) "universal moral values scale for 10-13 age children", Dilmac (2007) "Human Values scale", Şengün & Kaya (2007) "moral maturity scale" was found in the literature. In the literature, a scale that measures the reflection of these values to the digital world is not found considering the existence of children in the digital world. In this study, it was aimed to determine the validity and reliability of the structure of the students' perceptions scale for moral values in a digital environment.

## **2. Method**

In the scale development study, KMO and Bartlett tests were first performed to analyze the scale's construct validity in line with the statistical analyzes. Exploratory and confirmatory factor analyzes were performed on the data obtained from the analyzes. Factor loads were investigated using Varimax vertical rotation. The items with a factor load less than 40 were removed from the scale and the analyzes were repeated. Confirmatory factor analysis is an analysis method which is frequently used in the creation of scale models and which greatly facilitates this stage. The analysis is the process of starting the model and creating the factors through the determined variables (Myers, 2000). Pearsons r test was used to determine the validity of the scale. In order to determine the distinguishability of the items, 27% upper group and 27% subgroup were determined and the difference between the groups was examined. In order to obtain reliability, internal consistency coefficients were calculated and stability tests were performed with the test-retest method.

## **3. Results and Discussion**

In this study, a scale was developed to determine the digital moral values perceptions of middle school students. The perception scale of Middle School students towards moral values in a digital environment is a five-Grade Likert type and consists of 17 articles. The items that form the scale were grouped under 3 factors. The first factor consists of 9 items "Fairness - Responsibility", the second factor consists of 18 items "Mercy - Honesty", the third factor consists of 6 items "Privacy - Courtesy". To examine the validity of the scale, factor analysis and discrimination characteristics were investigated. Based on the descriptive factor analysis, it was observed that the scale consisted of three factors. In order to examine the validity of the scale, factor analysis and its characteristics were examined. In order to examine the construct validity of the scale, factor loadings, eigenvalues and explained variances of the items in each factor can be said to have a sufficient level of construct validity. After the exploratory factor analysis, confirmatory factor analysis was applied to confirm the resulting factor structures. In order to determine the distinguishability of the items, 27% upper group and 27% subgroup were determined and the difference between the groups was examined. As a result of the independent sample t-test performed, it can be said that the discrimination of each item and whole in the scale is significantly higher. As a result of the analyzes, it can be said that the level of stability of the scale is high.

Umar, Kanger (2018) in his scale study, the concepts of “compassion, kindness, kindness, generosity, trustworthiness, respect, affability, justice, right to Kulluk, honesty, truthfulness, responsibility, gratitude, hard work sensibility” were discussed. These sub-dimensions are cognitive, sensory, and behavioural under 3 factors. The concepts of fairness, responsibility, compassion, honesty, privacy and civility constitute the factors in the scale of the students ' perception of moral values in digital medium. When the scope of concepts is examined, the scope of the concept of honesty is the concepts of reliability and accuracy. The scope of the concept of compassion is the concepts of compassion and generosity. The concept of responsibility is the concept of hard work and gratitude. The concept of courtesy is the concept of sensitivity. The concept of responsibility is the concept of hard work and gratitude. Within the scope of the concept of fairness, the concepts of justice and right to freedom of worship are included. In contrast to the other dimensions of the scale of the students ' perception of moral values in digital medium, the extent to which they use the moral values they learn from the environment and schools of children growing up in the digital age. How they perceive digital moral values will be determined by the developed scale.

As a result, it can be said that the scale of the students 'moral values in a digital environment is a valid and reliable scale that can be used to measure the students' moral values in a digital environment. The validity and reliability studies of the measurement instrument were carried out with 266 participants. School-level can be changed in new studies, the number of working groups can be increased. If the scale is applied to different groups, it is recommended that the validity and reliability studies be repeated.

#### **Etik Beyannamesi**

Bu makalede “Yükseköğretim Kurumları Bilimsel Araştırma ve Yayın Etiği Yönergesi” kapsamında belirtilen bütün kurallara uyduğumuzu, “Bilimsel Araştırma ve Yayın Etiğine Aykırı Eylemler” başlığı altında belirtilen eylemlerden hiçbirini gerçekleştirmediğimizi, hiçbir çıkar çatışmasının olmadığını ve oluşabilecek her türlü etik ihlalinde sorumluluğun makale yazarlarına ait olduğunu beyan ederiz.

**Araştırma makalesi:** Özkovancı, Ö., Korkmaz, Ö., & Uğur Erdoğan, F. (2021). Ortaokul öğrencilerinin dijital ortamda ahlaki değerlere dönük algıları ölçeği geçerlilik ve güvenilirlik çalışması. *Erzincan Üniversitesi Eğitim Fakültesi Dergisi*, 23(2), 298-315.