

TÜBAV BİLİM DERGİSİ

JOURNAL OF TUBAV SCIENCE



TURKISH SCIENCE RESEARCH FOUNDATION

TÜBAV BİLİM DERGİSİ

Türk Bilim Araştırma Vakfı (TÜBAV) desteğiyle TÜBAV BİLİM DERGİSİ adıyla Fen Bilimleri, Sağlık Bilimleri ve Sosyal Bilimler alanlarını kapsayan yılda 4 sayı olarak 2008 yılından itibaren yayın hayatını sürdüren, hakemli, uluslar arası Türkçe yayın yapmayı hedeflemiş bilimsel bir dergidir. 2013 yılında TÜBİTAK ULAKBİM Dergi PARK sistemine dahil edilmiştir. Yazarlarca, bu sistemimizi kullanarak gönderilen çalışmalar değerlendirilmektedir.

2024 • CİLT / VOLUME 17 • SAYI / NUMBER 1

Baş Editör / Editor in Chief

Prof. Dr. Halil İbrahim BÜLBÜL

Yönetim Adresi / Address of Directors

Türk Bilim Araştırma Vakfı (TÜBAV)
Taşkent Caddesi (1. Cadde)
No: 19/1, Bahçelievler 06500
ANKARA-TÜRKİYE

Yerel Süreli Yayın / Local Periodical

ISSN 1308-4933

Yayıncı / Publishers

TÜRK BİLİM ARAŞTIRMA VAKFI (TÜBAV)

Baş Editör

Prof. Dr. Halil İbrahim BÜLBÜL

Alan Editörleri

Prof. Dr. İlhami ÇOLAK, Nişantaşı Üniversitesi, TÜRKİYE, Mühendislik Alanı

Prof. Dr. Şeref SAĞIROĞLU, Gazi Üniversitesi, TÜRKİYE, Mühendislik Alanı

Prof. Dr. Harun ÜLGER, Erciyes Üniversitesi, TÜRKİYE, Tıp Alanı

Prof. Dr. Bekir BULUÇ, Gazi Üniversitesi, TÜRKİYE, Eğitim Bilimleri Alanı

Prof. Dr. Yoshitaka NAKANISHI, Kumamoto Üniversitesi, JAPONYA, Mühendislik alanları

Prof. Dr. Vladyslav Pliuhin, O.O. Beketov National University of Urban Economy in Kharkiv, Ukraine, Mühendislik Alanları

Dr. Irshad Hussain, The Islamic University of Bahawalpur Pakistan, Pakistan, Bilgi ve İletişim Teknolojileri alanı

Yayın Kurulu

Prof. Dr. Şeref SAĞIROĞLU, Gazi Üniversitesi

Prof. Dr. Kamil AYDIN, Atatürk Üniversitesi

Prof. Dr. Ahmet AKSOY, Erciyes Üniversitesi

Prof. Dr. Ömer Faruk BAY, Gazi Üniversitesi

Prof. Dr. İlhami ÇOLAK, Gazi Üniversitesi

Prof. Dr. H. İbrahim ÜNAL, Gazi Üniversitesi

Prof. Dr. Fatma ÜNAL, Gazi Üniversitesi

Prof. Dr. Hüseyin DEMİR, Ondokuz Mayıs Üniversitesi

Prof. Dr. Ömer EYERCİOĞLU, Gaziantep Üniversitesi

Prof. Dr. Ahmet ÖZDEMİR, Gazi Üniversitesi

Prof. Dr. İhsan KELEŞ, Yüzüncü Yıl Üniversitesi

Prof. Dr. H. Serdar YÜCESU, Gazi Üniversitesi

Prof. Dr. B. Kemal YEŞİLBURSA, Abant İ. B. Üniversitesi

Prof. Dr. Güngör BAL, Gazi Üniversitesi

Prof. Dr. Ziya ARGÜN, Gazi Üniversitesi

Prof. Dr. Ertuğrul BALTACIOĞLU, M. Kemal Üniversitesi

Prof. Dr. Hüseyin Rıza BÖRKLÜ, Gazi Üniversitesi

Prof. Dr. Recai COŞKUN, Sakarya Üniversitesi

Prof. Dr. Seyhan FIRAT, Gazi Üniversitesi

Prof. Dr. H. Yılmaz ARUNTAŞ, Gazi Üniversitesi

Prof. Dr. Mustafa KURT, Ahi Evran Üniversitesi

Prof. Dr. Kemal ERŞAN, Gazi Üniversitesi

Prof. Dr. O. Ayhan ERDEM, Gazi Üniversitesi

Prof. Dr. Erol KURT, Gazi Üniversitesi

Prof. Dr. Dr. Mustafa ÜNAL, Erciyes Üniversitesi

Prof. Dr. Halil İbrahim BÜLBÜL, Gazi Üniversitesi

Prof. Dr. Fatma AYZAZ, Gazi Üniversitesi

Prof. Dr. A. Fuat BOZ

Prof. Dr. Bekir BULUÇ

Prof. Dr. Erdal BEKİROĞLU, Abant İ. B. Üniversitesi

Prof. Dr. İbrahim SEFA, Gazi Üniversitesi

Prof. Dr. Mustafa BÖYÜKATA, Bozok Üniversitesi

Prof. Dr. Dr. Şevki DEMİRBAŞ, Gazi Üniversitesi

Prof. Dr. Hakan ATEŞ, Gazi Üniversitesi

Prof. Dr. Erdal IRMAK, Gazi Üniversitesi

Prof. Dr. Ahmet DURGUTLU, Gazi Üniversitesi

Prof. Dr. Çetin GENÇER, Fırat Üniversitesi

Prof. Dr. İlyas ÇANKAYA, Yıldırım Beyazıt Üniversitesi

Prof. Dr. Necmi ALTIN, Gazi Üniversitesi

Doç. Dr. Mehmet DEMİRTAŞ, Gazi Üniversitesi

Yrd. Doç. Dr. Süleyman ÜSTÜN, Manisa Celal Bayar Üniversitesi

TÜBAV BİLİM DERGİSİ

2024 • CİLT / VOLUME 17 • SAYI / NUMBER 1

İÇİNDEKİLER / CONTENTS

AHŞAP ESASLI TABAKALI KOMPOZİT PANELLERDE ÇEKİRDEK
GEOMETRİSİNİN LEVHA YÜZEYİNE DİK ÇEKME DİRENCİNE OLAN
ETKİLERİNİN İNCELENMESİ

Musa Kaya & Hasan Özgür İmirzi.....1-10

AHŞAP ESASLI TABAKALI KOMPOZİT PANELLERDE ÇEKİRDEK GEOMETRİSİNİN LEVHA YÜZEYİNE DİK ÇEKME DİRENCİNE OLAN ETKİLERİNİN İNCELENMESİ

Musa KAYA¹, Hasan Özgür İMİRZİ²

¹Gazi Üniversitesi, Teknoloji Fakültesi, Ağaç İşleri Endüstri Mühendisliği Anabilim Dalı, Ankara, Türkiye

²Gazi Üniversitesi, Teknoloji Fakültesi, Ağaç İşleri Endüstri Mühendisliği Anabilim Dalı, Ankara, Türkiye, himirzi@gazi.edu.tr

ÖZET

Bu çalışmada, yapısal uygulamalar ile ağaçiçleri endüstrisinde kullanımı amaçlanan çekirdek tabakası farklı geometrik formlarda şekillenen ahşap esaslı tabakalı kompozit panellerin, levha yüzeyine dik çekme dirençleri incelenmiştir. Yapılan deneysel çalışmalar sonucunda; panellerin levha yüzeyine dik çekme dirençlerinin azaldığı görülmüştür. Dene sonuçlarına göre, geometrik oluklu panellerde en yüksek levha yüzeyine dik çekme direnci 0,26 N/mm² ile trapez oluklu panellerde iken en düşük levha yüzeyine dik çekme direnci ise 0,20 N/mm² ile liflevha yüzeyli dairesel ve dikdörtgen oluklu panellerde tespit edilmiştir. Elde edilen bu değerlerin TS EN 312-6 ile TS EN 622-5 standartlarında belirtilen minimum değerlerin üzerinde oldukları için yapısal uygulamalarda ve ağaçiçleri endüstrisinde kullanılabilir yeterliliğe sahip oldukları tespit edilmiştir. Dene numunelerinin kontrol numunelerine göre daha düşük levha yüzeyine dik çekme dirençlerinde olması; tutkal kalitesi, yapışma yüzey alanı ve lif boyutlarına bağlı olarak gerçekleştiği söylenilebilir. Bu tür ahşap esaslı kompozit panellerin mekanik özelliklerin artırılması; tutkal kalitesinin iyileştirilmesi, farklı geometrik formların araştırılması, matris yapıyı oluşturan liflerin boyutlarının küçültülüp; tutkal ile homojen bir şekilde karıştırılıp belirlenen geometrik formlara göre oluşturulmuş kalıplar vasıtası sıcaklı ve yüksek basınç ile preslenerek gerçekleştirilebilir.

Anahtar Kelimeler: Ahşap Esaslı Kompozit Panel, İç Yapışma Direnci, Geometrik Çekirdek, Oluklu Paneller

INVESTIGATION OF THE EFFECTS OF CORE GEOMETRY ON TENSILE RESISTANCE PERPENDICULAR TO THE PLATE SURFACE IN WOOD-BASED LAYERED COMPOSITE PANELS

ABSTRACT

In this study, tensile resistances perpendicular to the plate surface of wood-based layered composite panels, the core layer of which is shaped in different geometric forms, intended for use in the woodworking industry with structural applications, were investigated. As a result of the experimental studies carried out; it was observed that the tensile resistances of the panels perpendicular to the plate surface decreased. According to the experimental results, the highest tensile strength perpendicular to the plate surface in geometric corrugated panels was found in trapezoidal corrugated panels with 0.26 N/mm², while the lowest tensile strength perpendicular to the plate surface was found in circular and rectangular corrugated panels with fiber board surfaces with 0.20 N/mm². It has been determined that these values obtained are above the minimum values specified in TS EN 312-6 and TS EN 622-5 standards and have the ability to be used in structural applications and woodworking industry. The fact that the experimental samples have lower tensile resistances perpendicular to the plate surface than the control samples; It can be said that this occurs depending on the glue quality, adhesion surface area and fiber sizes. Increasing the mechanical properties of such wood-based composite panels; improving the quality of glue, investigating different geometric forms, reducing the size of the fibers forming the matrix structure; It can be done by pressing with hot and high pressure by means of molds formed according to the determined geometric forms by mixing homogeneously with glue.

Keywords: Wood Based Composite Panel, Internal Adhesion Resistance, Geometric Core, Corrugated Panels

1. GİRİŞ

Kompozit terimi; belirli bir amacı gerçekleştirmek için en az iki farklı malzemenin bir araya getirilmesidir. Meydana gelen bu yeni malzemedeki amaç; bileşenlerin hiçbirinde tek başına mevcut olmayan bir özelliğin elde edilmesidir. Diğer bir ifadeyle, hedeflenen doğrultuda malzemeyi meydana getiren bileşenlerin her birinden daha üstün niteliklere sahip yeni bir malzeme kompozisyonudur (Ersoy 2001).

Ahşap esaslı kompozit malzeme ise ahşap esaslı bir malzeme ile başka bir malzemenin farklı bağlayıcı malzemeler vasıtasıyla çeşitli yöntem ve teknikler kullanılarak bir araya getirilmesi sonucu oluşan yeni malzemedir.

Dünyadaki orman varlıkları; dünya nüfusunun artması sonucu hızlı bir şekilde tüketilmektedir. Bu da ağaç malzemenin gün geçtikçe azalmasına sebep olmaktadır. Bundan dolayı ağaçsırları sektöründe, ağaç malzemenin yerine ikame edilecek alternatif malzeme arayışı başlamıştır. Bu arayışlar doğrultusunda ahşap esaslı ürünler farklı şekillerde işlenerek yeni bir malzeme üretim yolu tercih edilmiştir. (Rowell, 2005).

Özellikle ağaç malzemenin yapısal olarak; heterojen, higroskopik, anizotrop ve polimerik bir yapıya sahip olması bakımından fiziksel ve mekanik özellikleri de farklı olmaktadır. Ahşap esaslı kompozit paneller, he ne kadar farklı üretim süreçlerinden geçirilerek elde edilmiş ise de, esas itibarı ile ağaç malzemeye ait yapısal özellikleri bünyelerinde barındırmaktadır. Bu yüzden bu tür panellerin mekanik ve teknolojik özellikleri farklı açılardan değerlendirilmelidir. Mobilya endüstrisine yönelik olan hammadde ihtiyacının sürdürülebilir biçimde karşılanabilmesi için hammadde kaynaklarının tekniğe uygun olarak optimum düzeyde işletilmesi ve değerlendirilmesi gerekmektedir. Bu nedenle farklı materyallerin bir araya getirilmesi ile elde edilen hafif yapıdaki kompozit malzemeler günümüzde önem kazanmıştır (Güler ve Ulay, 2009).

Yongalevha ve liflevha gibi ahşap esaslı kompozit levhalara olan talep; son yıllarda gittikçe artmaktadır (Ayrılmış ve diğerleri,2015). Üretim teknolojisinin ilerlemesiyle bu tür kompozit panellerin hammaddesi olan odun esaslı malzemelerin optimum düzeylerde kullanılması oldukça önemli hale gelmiştir.

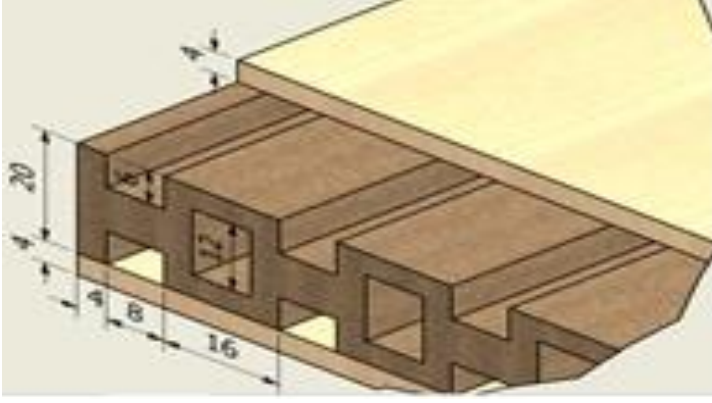
Bu çalışma kapsamında liflevha'lara alternatif bir malzeme olması için yeni bir malzeme üretilmiştir. Üretilen bu malzemeye ilişkin fiziksel ve mekanik deneyler yapılmıştır. Yapılan bu çalışma kapsamında yüzeye dik yönde çekme deneyinin sonuçları ile ilgili bilgiler verilmektedir.

2. MATERYAL ve METOD

2.1. Malzeme

Bu çalışmadaki ahşap esaslı kompozit paneller; çekirdek katmanı ve yüzey katmanları olmak üzere üç tabakadan meydana gelmektedir. Çekirdek katmanı farklı geometrik biçimlerde (Daire, dikdörtgen ve trapez) tasarlanmış olup yüzey katmanlarının yapıştırılması ile oluşturulmuştur (Şekil 1.)

Çizelge 1'de görüldüğü gibi panellerin yüzey katmanları 4 mm'lik liflevha ve huş kontrplaktan yapılmıştır. Çekirdek katmanı ise 10 mm kalınlıktaki liflevha'dan yapılmıştır.



Şekil 1. Tabakalı ahşap esaslı kompozit panel

Ahşap esaslı kompozit paneli meydana getiren bileşenler, Çizelge 1’de görülmektedir.

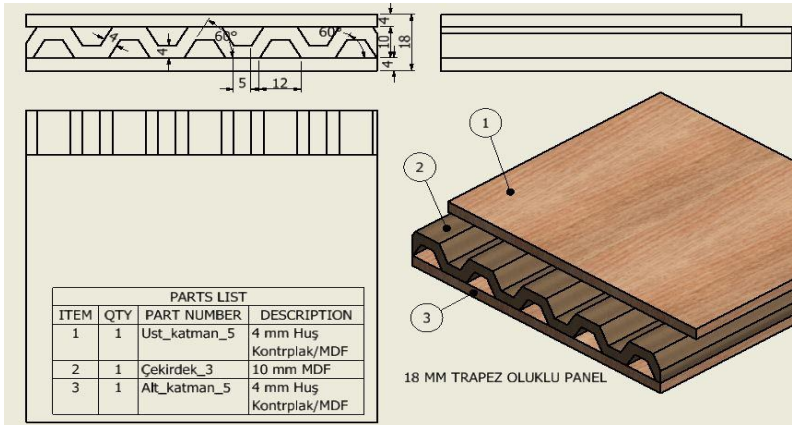
Çizelge 1. Ahşap esaslı kompozit paneli oluşturan bileşenler

Malzemenin adı	Cinsi	Kalınlığı	Yoğunluğu (gr/cm ³)	Kullanıldığı yer
Kontrplak	Huş	4 mm	0,69	Alt ve üst yüzeyler
Liflevha (MDF)	Odun Lifi	10 mm	0,77	Çekirdek katmanı
Liflevha (MDF)	Odun Lifi	4 mm	0,93	Alt ve üst yüzeyler
Tutkal	Üre formaldehit	-	1.27 - 1.29	Alt ve üst yüzeyler Çekirdek

2.2 Metot

Bu çalışmada kullanılan ahşap esaslı kompozit paneller aşağıdaki işlem basamakları takip edilerek üretilmiştir.

a) Ahşap esaslı kompozit panellerin tasarlanması; ahşap esaslı kompozit panellerin çizimi autodesk inventor 2022 programında iki ve üç boyutlu olarak çizildi. (Şekil 2)



Şekil 2. Tabakalı ahşap esaslı kompozit panelin üç görünüşü

b) Tasarım ve çizim süreçleri tamamlanan ahşap esaslı kompozit panelin çekirdek kısmı Gazi Üniversitesi Teknoloji Fakültesi Ağaççileri Endüstri Mühendisliği Bölümü makine atelyesinde bulunan SCM tech z1 CNC (Şekil 3) ahşap işleme makinesinde işlenerek elde edilmiştir.



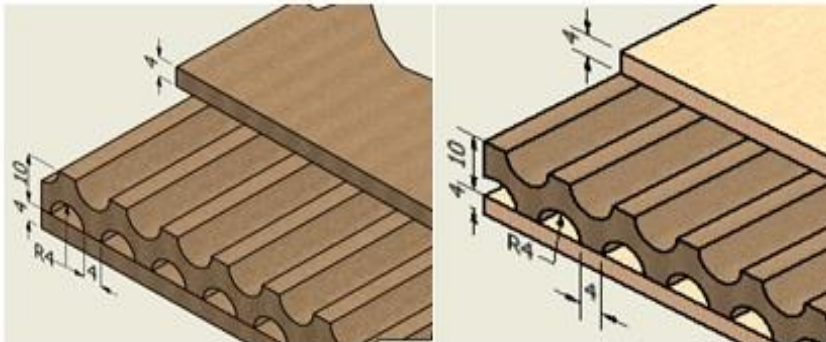
Resim 1. CNC ağaç işleme makinesinde işlenen çekirdek

c) CNC Ahşap işleme makinesinde elde edilen çekirdek katmanının her iki yüzeyine 4 mm kalınlığında lif levha (MDF) ve huş kontrplak panellerin yüzeylerine üre formaldehit tutkalı (m^2 'ye 110 ile 120 gr) sürülerek yüksek sıcaklık ($110\text{ }^\circ\text{C}$) ve basınç (200 Bar) altında yaklaşık 10 dakika preslenerek (Şekil 4) 105×140 cm ebadında ve 1,8 cm kalınlığında ahşap esaslı kompozit paneller elde edilmiştir. Yapılan bu presleme işlemi Gazi Üniversitesi Teknoloji Fakültesi Ağaççılı Endüstri Mühendisliği Bölümü pres atelyesinde bulunan hidrolik sıcak pres makinesi vasıtası ile gerçekleştirilmiştir.

Elde edilen panellerin şekilleri ve isimleri maddeler halinde verilmiştir. Bu çalışma kapsamında üretilen paneller; genel olarak Geometrik Oluklu Paneller diye isimlendirilmiştir.

2.3. Geometrik Paneller

2.3.1. Dairesel oluklu panel

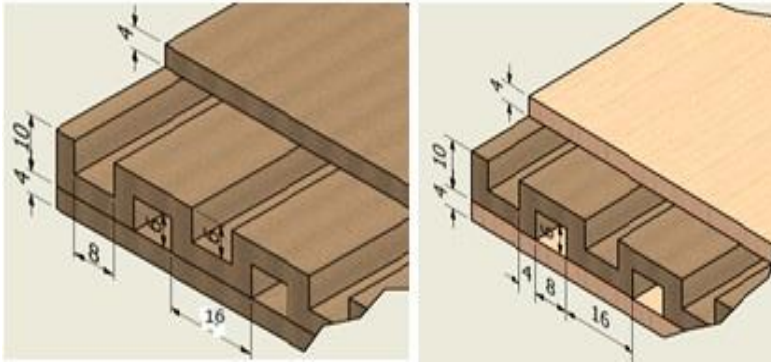


a)

b)

Şekil 4. Çekirdek kısmı dairesel geometrik oluklu panel; a) Liflevha (MDF) yüzeyli, b) Kontrplak (Huş) yüzeyli panel

2.3.2. Dikdörtgen oluklu panel

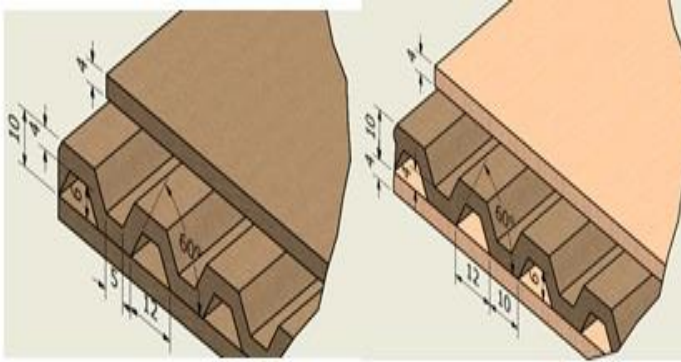


a)

b)

Şekil 5. Çekirdek kısmı dikdörtgen geometrik oluklu panel; a) Liflevha (MDF) yüzeyli, b) Kontrplak (Huş) yüzeyli panel

2.3.3. Trapez oluklu panel

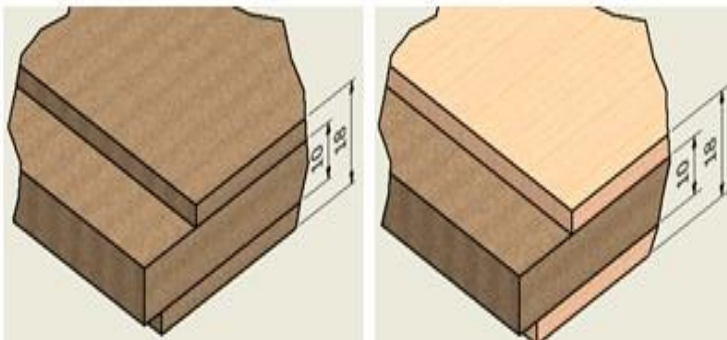


a)

b)

Şekil 6. Çekirdek kısmı trapez geometrik biçimli panel; a) Liflevha (MDF) yüzeyli, b) Kontrplak (Huş) yüzeyli panel

2.3.4. Kontrol grubu paneli



a)

b)

Şekil 7. Çekirdek kısmı liflevha olan kontrol numunesi; a) Liflevha (MDF) yüzeyli, b) Kontrplak (Huş) yüzeyli panel

2.3. Levha Yüzeyine Dik Çekme Direnç Testinin Yapılışı

Levha yüzeyine dik çekme deneyleri TS EN 319'a göre gerçekleştirilmiştir. Deney numunelerinin ölçüleri; 50*50*18 mm olup; her grup için 6 adet olmak üzere toplamda 48 adet deney numunesi hazırlanmıştır. Deney numuneleri ve deney blokları, poliüretan tutkalı ile birbirlerine yapıştırılmıştır. Daha sonra deney parçaları, iklimlendirme dolabında % (65 ± 5) bağıl nem ve sıcaklığı (20 ± 2)°C olan bir ortamda değişmez kütleye erişinceye kadar kondisyonlanmıştır. kondisyonlanan deney numuneleri test cihazına bağlanılarak (Resim 4.7) çekim kuvveti uygulanmıştır. Yüzeye dik çekme kuvveti sonucunda panellerde oluşan kopma anındaki kuvvet kaydedilerek; Eş. 4.1'deki formüle göre hesaplanıp çekme dayanımı tayin edilmiştir.

$$f_{t1} = \frac{F_{max}}{a*b} \quad (4.1)$$

Burada;

F_{max} : Kopma yükü (Newton)

a,b: Deney parçasının uzunluk ve genişliği (mm) dir.



Resim 2. Deney Numunelerinin iklimlendirilmesi ve çekme kuvvetinin uygulanması

3. BULGULAR

Geometrik oluklu panellerin levha yüzeyine dik çekme direncine ait istatistiksel veriler ile panellerin hava kurusu yoğunluk değerleri Çizelge 2'de verilmiştir.

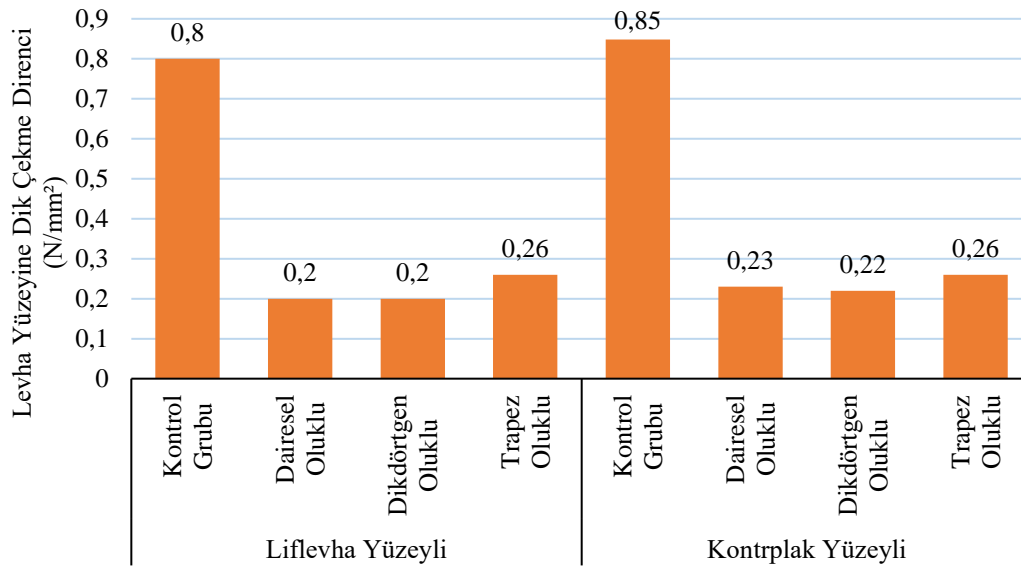
Çizelge 2. Geometrik oluklu panellerin levha yüzeyine dik çekme direnci ile ilişkin istatistiksel sonuçlar (N/mm²)

Yüzey Malzemesi	Çekirdek Geometrisi	N	X_{min}	X_{max}	X_{Ort}	Std. Sp.	d (g/cm ³)
Liflevha	Kontrol Grubu	6	0,77	0,84	0,80	,024	0,82
	Dairesel Oluklu	6	0,17	0,26	0,20	,016	0,62
	Dikdörtgen Oluklu	6	0,18	0,22	0,20	,026	0,67
	Trapez Oluklu	6	0,22	0,29	0,26	,030	0,63
Kontrplak	Kontrol Grubu	6	0,79	0,92	0,85	,052	0,79
	Dairesel Oluklu	6	0,20	0,26	0,23	,023	0,53
	Dikdörtgen Oluklu	6	0,19	0,25	0,22	,023	0,58

Trapez Oluklu	6	0,21	0,31	0,26	,040	0,55
---------------	---	------	------	------	------	------

Çizelge 2'ye göre geometrik oluklu panellerin levha yüzeyine dik çekme dirençlerinin ortalama değerlerine bakıldığında; en yüksek ortalama değer; kontrol gruplarında meydana gelmiştir. Çekirdek yapısı farklı geometrik formlarda biçimlendirilmiş olan levhalarda ise levha yüzeyine dik çekme direnci, 0,26 N/mm² ile en yüksek liflevha yüzeyli, trapez oluklu panelde iken en düşük ortalama değer ise 0,20 N/mm² olarak liflevha yüzeyli, dairesel oluklu panelde tespit edilmiştir. Şekil 8'e göre geometrik çekirdekli panellerin levha yüzeyine dik çekme dirençlerinin birbirlerine yakın değerlerde olduğu; ancak trapez oluklu geometriye sahip panellerin levha yüzeyine dik çekme dirençlerinin her iki yüzeye sahip panelde de daha yüksek olduğu görülmektedir. Geometrik oluklu panellerin levha yüzeyine dik çekme direncine ait sütun grafiği Şekil 8'de verilmiştir.

Şekil 8. Geometrik oluklu panellerin levha yüzeyine dik çekme dirençlerine (N/mm²) ait sütun grafiği



Çizelge 3. Geometrik Oluklu panellerin levha yüzeyine dik çekme dirençlerine ait çoklu varyans analizi

Varyanslar	Kareler		Kareler Ortalaması	F	Anlamlılık düzeyi (p<0,05)	Kısmi ETA ²
	Toplamı	df				
Yüzey	,006	1	,006	5,959	,019	,130
Çekirdek	3,148	3	1,049	1068,439	,000	,988
Yüzey * Çekirdek	,003	3	,001	1,145	,343	,079
Hata	,039	40	,001			
Toplam	9,954	48				
Düzeltilmiş Hata	3,196	47				

Çizelge 3'e göre geometrik oluklu panellerin levha yüzeyine dik çekme dirençlerine ait çoklu varyans analizine göre yüzey ve çekirdek faktörlerinin tekli etkileri istatistiksel (p<0,05) olarak anlamlı olduğu görülmektedir. Yüzey ve çekirdek ikilisinin etkileşimi ise istatistiksel olarak anlamlı olmadığı tespit edilmiştir. Ayrıca çekirdek geometrisinin panellerin levha yüzeyine dik çekme direncine etkisinin yüksek düzeyde (%98,8) olduğu görülmektedir. Levha

yüzeyine dik çekme direncine istatistiksel olarak anlamlı etkisi bulunan faktörlerin grupları arasındaki farklılıkları bulmak için Duncan testi sonuçları aşağıdaki çizelgelerde verilmiştir. Yüzey malzemesine göre Geometrik Oluklu panellerin levha yüzeyine dik çekme dirençlerinin homojenlik grupları Çizelge 4'te verilmiştir.

Çizelge 4. Yüzey malzemesine göre geometrik oluklu panellerin levha yüzeyine dik çekme dirençlerinin homojenlik grupları

Geometrik Oluklu			
Yüzey Malzemesi	N	\bar{x} (N/mm ²)	HG
Liflevha	24	0,36	A
Kontrplak	24	0,39	A
LSD: 0,06			

Geometrik Oluklu panellerin levha yüzeyine dik çekme direncine etkisi anlamlı olan yüzey faktörünün grupları arasındaki farklılıkları belirlemek için yapılan Duncan testi sonucunda gruplar ortalamaları arasında sayısal olarak fark olmasına rağmen istatistiksel olarak bu farkın anlamlı olmadığı tespit edilmiştir. Geometrik Oluklu panellerin çekirdek geometrisine göre levha yüzeyine dik çekme dirençlerinin homojenlik grupları Çizelge 5'te verilmiştir.

Çizelge 5. Geometrik Oluklu panellerin çekirdek geometrisine göre levha yüzeyine dik çekme dirençlerinin homojenlik grupları

Geometrik Oluklu			
Çekirdek Geometrisi	N	\bar{x} (N/mm ²)	HG
Dairesel Oluklu	12	0,21	C
Dikdörtgen Oluklu	12	0,22	C
Trapez Oluklu	12	0,26	B
Kontrol Grubu	12	0,82	A
LSD:0,03			

Geometrik Oluklu panellerin çekirdek geometrilerine göre Duncan testi sonucunda geometrik oluklu çekirdeklere sahip panellerin levha yüzeyine dik çekme direnç değerlerinin kontrol numunelerinden anlamlı düzeyde ($p < 0,05$) farklı olduğu tespit edilmiştir. Ayrıca geometrik oluklu çekirdeklerden dairesel oluklu ve dikdörtgen oluklu çekirdeğe sahip panellerin, trapez oluklu çekirdeğe sahip panelden oransal olarak daha düşük ve istatistiksel olarak da farklı olduğu tespit edilmiştir.

4. SONUÇLAR ve TATIŞMA

Yapılan çalışmada ahşap esaslı kompozit panellerin çekirdek geometrilerine farklı geometrik biçimlendirmeler yapılırken; geometrik çekirdekli panellerin yoğunlukları kontrol grubu panellerin yoğunluklarına göre %26 oranında azalma oluşmuştur. Geometrik oluklu panellerin yoğunluklarının düşmesine oranla levha yüzeyine dik çekme kuvvetinde tespit edilen düşüşün daha fazla olduğu (Kontrol grupları için ortalama 0,83 N/mm², geometrik oluklu paneller için, ortalama 0,23 N/mm²) tespit edilmiştir.

Çoklu varyans analizine göre istatistiksel olarak anlamlı çıkan faktörlerin grupları arasındaki farklılıkları belirlemek için yapılan Duncan testine göre panellerin yüzeylerin farklı olması; levha yüzeyine dik çekme direnci açısından önemli olmadığı tespit edilmiştir. Fakat çekirdek geometrisinin levha yüzeyine dik çekme direncine olan etkisinin anlamlı olduğu görülmüştür. Her iki yüzeye sahip geometrik çekirdekli panellerde levha yüzeyine dik çekme direnci açısından en yüksek ortalama değer 0,26 N/mm² ile trapez oluklu panelde meydana gelmiştir.

Levha yüzeyine dik çekme direnci tutkal ve tutkallama kalitesini belirleyen en önemli faktördür (Ayrılmış, 2000). Elde edilen sonuçlar bu ifadeyi doğrulamaktadır.

TS EN 622-5 (2011)'e göre, kuru şartlarda kullanılacak ve yük taşıma amaçlı olmayan genel kullanım amaçlı levhalarda dik çekme direnci değeri; 12 mm ile 19 mm kalınlıkları aralığındaki levhalar için alt değer 0,45 N/mm² olarak tespit edilmiştir. Yapılan çalışmada geometrik çekirdekli paneller için elde edilen levha yüzeyine dik çekme direnci değerleri; standart'da belirlenen değerler atında kaldığı tespit edilmiştir.

TS EN 312-6 (2005)' ya göre, kuru şartlarda kullanılacak yük taşıma amaçlı olmayan genel kullanım amaçlı levhalarda dik çekme değeri; 13 mm ile 20 mm kalınlık değeri aralığında bulunan levhalarda minimum 0,24 N/mm² olarak belirtilmiştir. Yapılan çalışmada geometrik çekirdekli panellerde trapez oluklu panel için elde edilen levha yüzeyine dik çekme direnci değeri; standart'da belirlenen değer üstünde olduğu tespit edilmiştir.

TS EN 622-5(2011)'e göre kuru şartlarda kullanılan ultra hafif liflevhalar için levha yüzeyine dik çekme direnci en az 0,15 N/mm² olduğu; yapılan çalışmada tüm gruplar için elde edilen değer bu standart'da belirtilen değer üstünde olduğu tespit edilmiştir.

Kaya (2015) yaptığı çalışmada tüm gruplar için elde ettiği levha yüzeyine dik çekme direnci değerlerinin; belirlenen standartların altında olduğu; bunun nedeni ise matris malzemedeki iç yapısmadan kaynaklandığını belirtmiştir.

Gündüz ve Yılmaz (2005), Türkiye'de yonga levha üreten 16 farklı işletmeden tedarik ettikleri levhaların yüzeye dik çekme direnç değerlerinin 0,15 N/mm² ile 0,76 N/mm² arasında değiştiğini belirtmişlerdir.

Yapılan bu çalışma kapsamında geometrik oluklu panellerin levha yüzeyine dik çekme dirençlerinin yukarıda belirtilen standartlardaki limit değerlere uygun olduğu, ayrıca tespit edilen levha yüzeyine dik çekme direnci değerlerin; literatürde yapılan çalışmalar sonucunda elde edilen değerlere benzer olduğu tespit edilmiştir.

Bu çalışmada levha yüzeyine dik çekme direnci değerlerinin kontrol grubuna göre düşük çıkmasının nedeni;

- Levha üretiminde kullanılan tutkal türü, tutkallama biçimi, pres aşamasında kullanılan basınç, sıcaklık ve presleme sürelerinden kaynaklandığı söylenebilir.
- Levha yüzeyine dik çekme kuvveti deneyinde kopmalar daha çok çekirdek katmanında gerçekleşmiştir. Çekirdek alanındaki yüzey alanı kontrol grubuna göre azaldığı için daha düşük değerler tespit edilmiştir.
- Çekirdek katmanında kullanılan lif boyutları, yüzey katmanlarındaki lif boyutlarına göre daha büyük oldukları düşünüldüğünde direnç değerlerinin düşük çıkması beklenilebilir.

Levha yüzeyine dik çekme kuvveti direncinin artırılması için;

- Farklı geometrik biçimlendirmeler yapılabilir,
- Çekirdek katmanındaki lif boyutları daha küçük ve homojen hale getirilebilir,
- Tutkal kalitesi ve diğer presleme şartları geliştirilebilir.

BİLGİLENDİRME

Bu çalışmada kullanılan malzemelerin tedarik edilmesi ve deneylerin gerçekleştirilebilmesi için gerekli olan finansal giderler; Gazi Üniversitesi Bilimsel Araştırma projeleri Koordinasyon Birimi tarafından kabul edilen **FDK-2021-7201** Kod No'lu BAP projesi ile sağlanmıştır.

ETİK STANDARTLARIN BEYANI

Bu makalenin yazarları çalışmalarında kullandıkları materyal ve yöntemlerin etik kurul izni ve yasal özel bir izin gerektirmediğini beyan ederler.

ÇIKAR ÇATIŞMASI

Bu çalışmada yazarlar arasında herhangi bir çıkar çatışması yoktur.

YAZARLARIN KATKILARI

Hasan Özgür İMİRZİ: Kavramsallaştırma, metodoloji, doğrulama, analiz, yazma-inceleme ve düzenleme, gözetim ve liderlik sorumluluğu. Musa KAYA: Yazma-orijinal taslak hazırlama, veri toplama, verinin düzenlenmesi, görselleştirme sorumluluğunu üstlenmiştir.

KAYNAKÇA

- H. Y. Ersoy, *Kompozit malzeme, 1. Baskı, İstanbul, Türkiye: Literatür Yayınları, 2001.*
- Ayrılmış, N. (2000). *MDF'nin teknolojik özellikleri üzerine ağaç türünün etkisi, İstanbul Üniversitesi, Fen Bilimleri Enstitüsü (Yüksek Lisans Tezi), İstanbul..*
- Ayrılmış, N., Ulay, G., Bağlı, F. E., & Özkan, İ. (2015). *Ahşap Sandviç Kompozit Levhaların Yapısı ve Mobilya Endüstrisinde Kullanımı. Kastamonu Üniversitesi, Orman Fakültesi Dergisi, 15(1), 37-48.*
- Güler C., Ulay G. 2010. *Köpüklü kompozit (sandviç) levhaların bazı teknolojik özellikleri. SDÜ Orman Fakültesi Dergisi, Seri: A, 2, 88- 96.*
- Gündüz, G., Yılmaz, A.Z., 2005. *Türkiye'de 16 Farklı Tesiste Üretilen Yonga Levhaların Teknolojik Özellikleri, ZKÜ, Bartın Orman Fakültesi Dergisi, 7(8).*
- Kaya, A. İ. (2015). *Atık kâğıtlardan geri kazanılmış liflerden kompozit malzeme üretim olanaklarının araştırılması. Süleyman Demirel Üniversitesi, Fen Bilimleri Enstitüsü (Doktora tezi), Isparta.*
- Rowell, R.M., (2005), *Handbook of Wood Chemistry and Wood Composites, Taylor & Francis Group, Boca Raton.*
- TS EN 319, 1999. *Yonga Levhalar ve Lif Levhalar - Levha Yüzeyine Dik Çekme Dayanımının Tayini, TSE, Ankara.*
- TS EN 622-5, 2011. *Lif Levhalar - Özellikler - Bölüm 5: Kuru İşlemli Levhalar (MDF) İçin Gereker, TSE, Ankara.*
- TS EN 312, 2012. *Yonga Levhalar – Özellikler, TSE, Ankara.*