







# Düzce Üniversitesi Bilim ve Teknoloji Dergisi

Araştırma Makalesi

## Paralel Aktif Güç Filtresi için Bulanık Uyarlamalı Kesirli PI Denetleyici Tasarımı

 Hakan GÜNDÜZ<sup>a</sup>,  Metin DEMİRTAŞ<sup>a,\*</sup>,  Erdem İLTEN<sup>a</sup>,  Haris ÇALGAN<sup>a</sup>

<sup>a</sup> Elektrik-Elektronik Mühendisliği Bölümü, Mühendislik Fakültesi, Balıkesir Üniversitesi, Balıkesir, TÜRKİYE

\* Sorumlu yazarın e-posta adresi: mdtas@balikesir.edu.tr

DOI : 10.29130/dubited.723084

### ÖZET

Doğrusal olmayan yükleri besleyen şebekelerden istenmeyen harmonikli akımlar çekilmektedir ve bu da enerji kalitesini düşürmektedir. Şebekeden çekilen bu harmoniklerin azaltılması için farklı yapılar da pasif ve aktif güç filtreleri kullanılmaktadır. Bu makalede, doğrusal olmayan yük tarafından şebekeden çekilen akım harmoniklerinin azaltılması için Paralel Aktif Güç Filtresi (PAGF) kullanılmıştır. Sistemde doğrusal olmayan yük olarak üç fazlı doğrultucu kullanılmıştır. Kullanılan PAGF'in çıkışındaki DC link kapasitörü üzerine düşen geriliminin istenen seviyede tutulmasıyla filtre performansı iyileştirilmiş ve toplam harmonik distorsiyonu (THD) değerinin azaltılması sağlanmıştır. DC link geriliminin referans değerinde tutulması için bulanık uyarlamalı kesirli PI denetleyici kullanılmıştır. Ayrıca, farklı zaman aralıklarında doğrusal olmayan yükün tetikleme açıları değiştirilerek, denetleyici performansının incelenmesi için akım harmoniklerinin farklı değerlerde üretilmesi gerçekleştirilmiştir. Bu şekilde elde edilen veriler kullanılarak, önerilen denetleyicinin performansı farklı zaman aralıklarında farklı harmonik değerleri için incelenmiştir. Matlab/Simulink ortamında oluşturulan benzetim çalışmalarıyla, DC link geriliminin denetlenmesinde, önerilen bulanık uyarlamalı kesirli PI denetleyicinin, klasik PI denetleyiciye göre THD değerini daha çok azalttığı ve bu nedenle performansının daha iyi olduğu görülmüştür.

**Anahtar Kelimeler:** Paralel aktif güç filtresi, Anlık güç teoremi, Kesirli PI denetleyici, Bulanık mantık

## Fuzzy Adaptive Fractional Order PI Controller Design for Parallel Active Power Filter

### ABSTRACT

Unwanted harmonic currents are drawn from the grid that feeds the nonlinear loads and this reduces the energy quality. Passive and active power filters in different structures are used to reduce these harmonics. In this article, Parallel Active Power Filter (PAPF) is used to reduce the current harmonics drawn from the grid by a nonlinear load. A three phase rectifier is considered as the nonlinear load in this system. The filter performance is improved and the total harmonic distortion (THD) value is reduced by keeping the voltage on the DC link capacitor at the output of the used PAGF. Fuzzy adaptive fractional order PI controller is used to keep the DC link voltage at reference value. In addition, by changing the triggering angles of the nonlinear load at different time intervals, current harmonics are generated at different values to analyze the controller performance. Using the data obtained in this way, the performance of the proposed controller was evaluated for different harmonic values at different time intervals. With the simulation studies created in Matlab/Simulink environment, it has been observed that in controlling DC link voltage, the proposed fuzzy adaptive fractional order PI controller

decreases THD value more than the classical PI controller and therefore its performance is better.

*Keywords: Parallel Active Power Filter, Instantaneous power theory, Fractional order PI controller, Fuzzy logic*

## I. GİRİŞ

Günümüzde modern hayatın her alanında kullanılan elektrik enerjisi, mikro elektronik teknolojiler ve güç elektroniği elemanları içermektedir. Bu elemanlardan oluşan enerji kontrol ekipmanlarının önce endüstriyel sistemlerde, sonra da evlerde kullanılmaya başlanmasıyla birlikte yaşam kalitesinin iyileştirilmesine katkı sağlanmıştır. Hız ayarlı motor sürücüleri, bilgisayar ve çevre birimleri, tüketici elektroniği cihazları bunlardan birkaçıdır. Güç elektroniği devrelerinin yanında ark fırınları, indüksiyon ısıtma sistemleri, kaynak makinaları gibi ekipmanlar doğrusal olmayan yükler olarak tanımlanırlar ve bu yükler saf sinüs eğrisini bozacak davranış gösterirler. Güç kalitesini olumsuz etkileyen bu yükler şebekeye bağlandıklarında, bağlantı noktalarında gerilimi bozup şebekede sorunlar yaratırlar [1].

Elektrik enerji sisteminin ve bu sisteme bağlanan yüklerin arızasız ve güvenli bir şekilde çalışabilmesi için o sistemdeki dalga şeklinin sinüzoidal olması ve frekansının 50 Hz'lik tek frekansa sahip olması istenir. Bu konu elektrik mühendisliğinde güç kalitesi olarak anılır. Kaliteli enerji için ayrıca faz gerilimlerinin dengeli olması, enerjinin sürekliliği, güç faktörünün bire yakınlığı ve gerilimin THD değerinin belirli sınırlar içinde kalması gibi kıstasların sağlanması gereklidir [2].

Harmonik distorsiyon probleminin azaltılması için aktif veya pasif güç filtreleri geliştirilmektedir. Pasif filtreler düşük kurulum maliyetlerine sahip olması ve yüksek verimliliğinden dolayı çokça tercih edilmektedir. Ancak pasif filtreler şu dezavantajlara sahiptir [3]:

- Kaynak empedansının filtreleme özelliği üzerinde büyük bir etkisi vardır.
- Kaynak ve filtre arasındaki paralel rezonans akım harmoniğinin yükselmesine sebep olmaktadır.
- Pasif filtreler kaynak ile seri rezonansa girebilir. Bu durumda gerilim distorsiyonu pasif filtreye akacak şekilde aşırı harmonik akımları üretir.

Son yıllarda mikro elektronik sanayisinin gelişimiyle, gerilim veya akım kaynaklı kontrollü darbe genişlik modülasyonu (PWM) yapısında çalışan konvertörlerin güç filtrelerinde kullanımı oldukça yaygınlaşmıştır. Yukarıda belirtilen sorunların aşılması ve harmonik distorsiyonunun azaltılması için PWM kontrollü konvertörlerden oluşan Aktif Güç Filtresi (AGF) kullanılmaya başlanmıştır. Bu filtre yapısı literatürde genel olarak gerilim kaynaklı invertör ve DC link kapasitörünün birleşiminden oluşmaktadır. AGF kullanılan sistemlerde diğer bir önemli husus ise DC link kapasitörünün üzerine düşen gerilimin kontrolüdür. Filtreyi oluşturan konvertörlerin anahtarlanmasıyla kapasitör üzerine düşen gerilim azalmakta ve enerji kaybı yaşanmaktadır [4]. Ayrıca yükteki değişimler de DC link geriliminin değişimine sebep olmaktadır. Dolayısıyla bu gerilim, filtre performansını düşürmemek ve yarı iletkenlerin voltajını aşmamak için sabit tutulmalıdır. DC link kapasitörünün üzerinde sabit bir gerilim sağlamak için denetleyici kullanılması gerekmektedir [5].

Literatürde doğrusal olmayan yükler içeren sistemlerin harmoniklerinin azaltılması amacıyla birçok çalışmada AGF kullanılmıştır. Seri veya paralel olarak kullanılan AGF için birçok kontrol yöntemi tasarlanmış ve uygulaması yapılmıştır. Karuppanan ve Mahapatra PAGF kullanarak harmonik, reaktif güç kompanzasyonu ve dolayısıyla güç kalitesinin artırılmasını amaçlamışlardır. DC link kapasitörünün üzerine düşen gerilimi kontrol etmek için PI ve bulanık mantık denetleyici

kullanmışlardır. Ayrıca yeni bir histerezis denetleyici kullanarak tetikleme açılarını belirlemişlerdir [6]. Chaoui ve arkadaşları PAGF tabanlı harmonik ve reaktif güç kompanzasyonu için DC link geriliminin kontrolünde kullanılmak üzere bir PI denetleyici tasarlamışlardır. Benzetim ve deneysel çalışmaların sonucunda THD değerlerini IEEE-519 standardı olan %5'in altına düşürmüşlerdir [7]. Birçok çalışmada ise araştırmacılar klasik denetleyicilerin yanında akıllı sistemlere yönelmiştir. Elmitwally ve arkadaşları üç fazlı PAGF'nin kontrolü için adaptif doğrusal yapay sinir ağları yöntemini kullanmıştır. İleri beslemeli ağ kullanılarak filtre akımı kontrol edilmiştir. Böylelikle filtrenin uygun açılarla tetiklenmesiyle THD'nin düşürülmesi amaçlanmıştır. Benzetim çalışmalarıyla güç kalitesinin arttığı ve şebeke akımının şeklinin düzeldiği gösterilmiştir [8]. Kashani ve arkadaşları PAGF'nin kontrolü için klasik PI denetleyiciye göre daha iyi performansa sahip olan kesirli PI denetleyici önermiştir. THD değerinin performans kriteri olarak belirlendiği bu çalışmada denetleyici katsayıları genetik algoritma kullanılarak tespit edilmiştir. Önerdikleri kesirli PI denetleyicinin daha iyi sonuçlar verdiğini benzetim çalışmalarıyla göstermişlerdir [9]. Fei ve Cao ise güç kalitesini arttırmak için adaptif bir kesirli kayan kip denetleyici tasarlamışlardır. DC link geriliminin kontrolü için kullanılan bu yöntemde kayan kip denetleyicinin çatırtı problemini gidermek için bulanık yapay sinir ağları kullanmışlardır. Benzetim çalışmalarında THD değerinin %2'nin altına düştüğünü ve güç kalitesinin artırıldığını belirtmişlerdir [10].

Filtre tasarımında ihtiyaç duyulan referans akım değerleri şebekeden çekilen güç değerlerine göre hesaplanabilir. Anlık güç teoremi (p-q) olarak tanımlanan bu yöntem ile üç fazlı şebeke gerilimi ve yük akımları kullanılarak referans filtre akımları hesaplanabilmektedir. Bu yöntem ile yük tarafından çekilen aktif ve reaktif güç belirlenir ve alçak geçiren filtre kullanılarak yüksek frekanslı bileşenlerinden arındırılır [11]. Ancak bu yöntemde şebeke gerilimi ideal kaynak olarak ele alınır. Dolayısıyla, kaynak gerilimi ve akımlarının dengesiz veya distorsiyonlu olması durumunda, anlık güç teoremi tek başına iyi bir performans göstermemektedir [12]. Anlık güç teoreminin yanında DC link kapasitörünün üzerine düşen gerilimi kontrol edecek denetleyici de kullanılmalıdır.

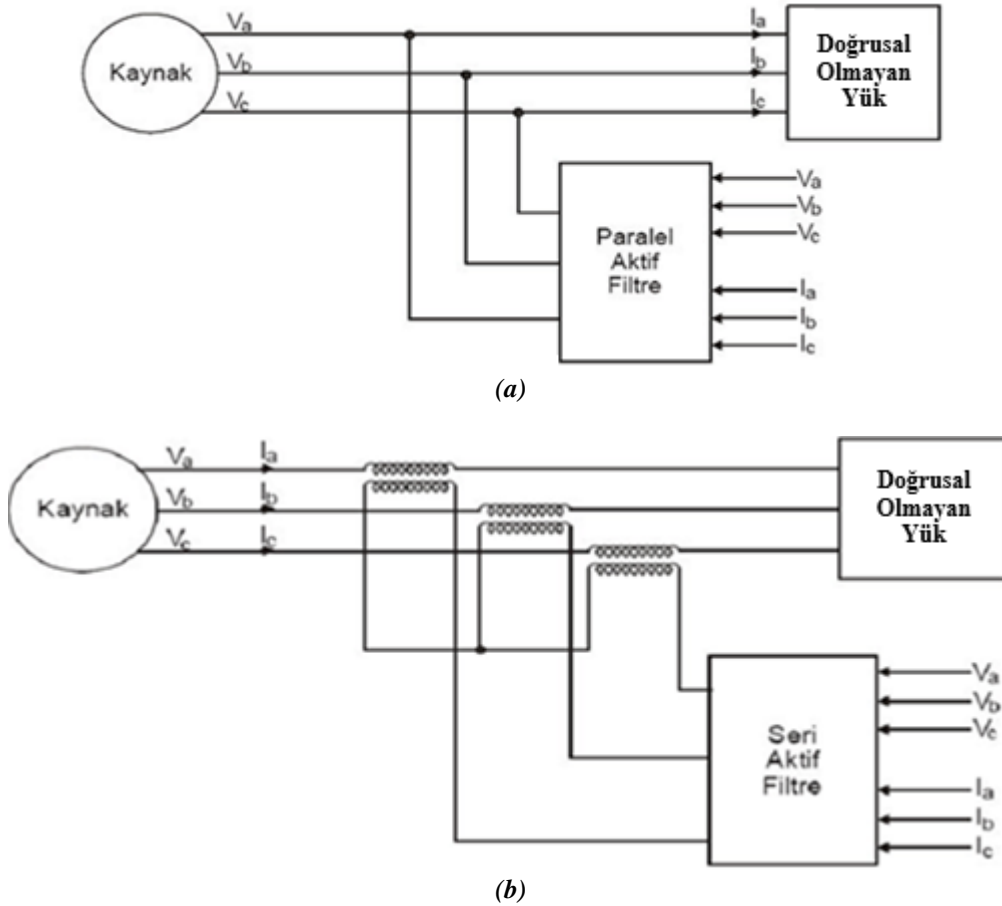
Bu çalışmada, doğrusal olmayan yükü besleyen şebekeden çekilen harmonikli akımın PAGF kullanarak THD değerinin azaltılması amaçlanmıştır. DC link kapasitörünün üzerindeki gerilimin kontrolü için bulanık uyarlamalı Kesirli PI denetleyici kullanılmıştır. Kapasitör üzerindeki enerji depolaması ayarlanarak güç dalgalanmalarından kaynaklanacak harmoniklerin azaltılması hedeflenmiştir. Bu konuda, kesirli dereceli sistemlerin kullanıldığı sınırlı sayıda çalışma yayınlanmış olmakla beraber, denetleyici katsayılarının çevrimiçi bir şekilde bulanık mantık yöntemiyle ayarlanması bu çalışmanın özgünlüğünü oluşturmaktadır. PAGF'nin referans akımlarının hesaplanması için anlık güç (p-q) teoremi kullanılmıştır. Filtrenin tetikleme açıları ise histerezis denetleyicilerle belirlenmiştir.

## **II. AKTİF GÜÇ FİLTRESİ**

Yarıiletken teknolojilerinin gelişmesiyle, aktif güç filtrelerinin tepki hızı ve performansı da hızla artmıştır. Yüksek frekanslı harmoniklerin bastırılması kolaylaşmıştır. Aktif filtrelerin en büyük avantajı şebekedeki yük dalgalanmalarına otomatik olarak uyum sağlamasıdır. Aktif filtreler üç fazlı bir invertör ile bu invertör çıkışına bağlı bir kondansatörden oluşur. Doğrusal olmayan yükün ürettiği akım harmoniklerinin şebekeye etkilerini azaltmak için kullanılan aktif filtreler, reaktif güç çekebilme veya üretebilmektedir. İnvörtördeki anahtarlama elemanlarının sürülmesinde kullanılan denetleyiciler, sistemdeki istenmeyen harmonikleri bastırabilmek için bunlara ters yönlü akımlar üreterek şebekeye verirler. Böylece sistemde istenmeyen harmonikler bastırılmış veya kompanze edilmiş olur. Düzgün bir kompanzasyon için referans akımları gecikmesiz ve hatasız olarak üretilmelidir.

Aktif filtreler sisteme 2 farklı şekilde bağlanabilir. Şekil 1a'da görülen PAGF, adından da anlaşıldığı üzere şebekeye paralel bağlanarak kullanılmaktadır. Sisteme aynı genlikte ters fazda akımlar basarak yük akım harmoniklerini yok etme ve reaktif güç kompanzasyonu yapma becerisine sahiptir. Bu

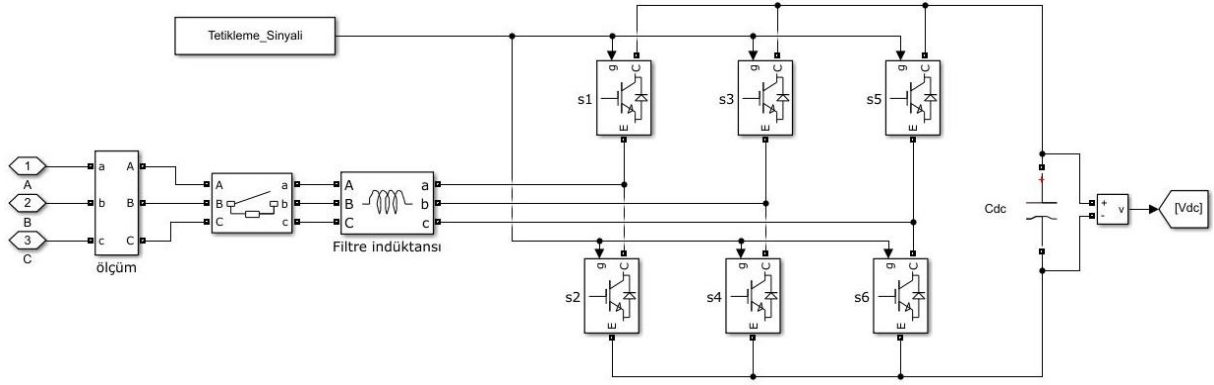
sayede şebekeden çekilen akımların şekli düzeltilerek sinüzoidal hale getirilir. Paralel aktif filtre, akım kaynağı gibi davranan doğrusal olmayan yükler için etkilidir. Bunun yanında Şekil 1b’de görülen seri aktif filtreler, daha çok harmonikli gerilim kaynağı gibi davranan kaynaklar için etkilidir ve transformatör ile birlikte sisteme seri bağlanmaktadır. Gerilim çökmesi, yükselmesi, fazlar arası dengesizlikler, gerilim regülasyonu ve gerilime bağlı kompanzasyon işlemlerini seri aktif filtreler gerçekleştirirler [13].



Şekil 1. (a) Paralel aktif filtre yapısı ve (b) Seri Aktif filtre yapısı

## A. PAGF’İN ÇALIŞTIRILMASI

Güç elektroniği birimlerinden oluşan PAGF, doğrusal olmayan yüklerden kaynaklanan harmonikleri elimine etmek için sisteme gerekli olan kompanzasyon akımını sağlama veya tüketme amacına sahiptir. Şekil 2’de doğrusal olmayan yükü besleyen şebekeye bağlı PAGF’nin blok şeması gösterilmektedir. Şekil 2’de görüleceği üzere, filtre akım kaynağı olarak çalışmaktadır. PAGF, sistemdeki harmonik akımlarıyla aynı genlikte ve zıt fazda akım ( $I_{\text{filtre}}$ ) üretir ve bu akımı sisteme vererek harmonik bastırma görevini yerine getirmektedir. Böylelikle şebeke akımının harmonikleri azaltılmaktadır. PAGF kullanılan sistemlerde akım harmoniklerinin bastırılmasında DC link kapasitörünün gerilim ve akımının regülasyonu da önemli bir noktadır. Bu çalışmada filtre akımının referans değerinin üretimi için anlık güç teorisi kullanılmıştır.



Şekil 2. PAGF'in blok diyagramı

## B. ANLIK GÜÇ TEOREMİ

Anlık reaktif güç teorisi bir diğer adıyla bilinen p-q teoremi Akagi tarafından 1983 yılında önerilmiştir ve PAGF içeren sistemlerde referans akımlarının hesaplanması için kullanılmaktadır [14]. Bu teoride, üç fazlı akım ve gerilim a-b-c koordinatlarından  $\alpha$ - $\beta$  koordinatlarına dönüştürülerek anlık güç bileşenleri elde edilir. Clarke yöntemiyle elde edilen dönüşüm Denklem (1)'de verilmektedir.

$$\begin{bmatrix} V_{\alpha 1} \\ V_{\beta 1} \end{bmatrix} = \frac{1}{\sqrt{3}} \begin{bmatrix} \sqrt{2} & -0.5 & -0.5 \\ 0 & \sqrt{3}/2 & -\sqrt{3}/2 \end{bmatrix} \begin{bmatrix} V_a \\ V_b \\ V_c \end{bmatrix} \quad (1)$$

$$\begin{bmatrix} i_{\alpha 1} \\ i_{\beta 1} \end{bmatrix} = \frac{1}{\sqrt{3}} \begin{bmatrix} \sqrt{2} & -0.5 & -0.5 \\ 0 & \sqrt{3}/2 & -\sqrt{3}/2 \end{bmatrix} \begin{bmatrix} i_a \\ i_b \\ i_c \end{bmatrix}$$

Anlık aktif ve reaktif güç ifadeleri Denklem (2)'deki gibi hesaplanmaktadır.

$$\begin{bmatrix} p_{\alpha\beta} \\ q_{\alpha\beta} \end{bmatrix} = \begin{bmatrix} V_{\alpha} & V_{\beta} \\ -V_{\beta} & V_{\alpha} \end{bmatrix} \begin{bmatrix} i_{\alpha} \\ i_{\beta} \end{bmatrix} \quad (2)$$

Denklem (2)'deki gibi hesaplanan toplam güç değerleri harmonik bileşenleri de içermektedir. Bu bileşenler Denklem (3)'teki gibi hesaplanabilir.

$$\begin{aligned} p &= \bar{p} + \tilde{p} \\ q &= \bar{q} + \tilde{q} \end{aligned} \quad (3)$$

Buradaki  $\bar{p}$  ve  $\bar{q}$  aktif ve reaktif gücün DC kısmını,  $\tilde{p}$  ve  $\tilde{q}$  ise değişken kısmı yani harmonikleri göstermektedir. Harmonik ve reaktif güç kompanzasyonu yapmak için PAGF'nin referans akımı ise  $\alpha$ - $\beta$  koordinat düzleminde Denklem (4)'teki gibi hesaplanmaktadır [15].

$$\begin{bmatrix} I_{\alpha 1} \\ I_{\beta 1} \end{bmatrix} = \frac{1}{V_{\alpha 1}^2 + V_{\beta 1}^2} \begin{bmatrix} V_{\alpha 1} & -V_{\beta 1} \\ V_{\beta 1} & V_{\alpha 1} \end{bmatrix} \begin{bmatrix} p_{\alpha\beta} \\ q_{\alpha\beta} \end{bmatrix} \quad (4)$$

$I_{\alpha 1}$  ve  $I_{\beta 1}$ ,  $\alpha$ - $\beta$  koordinat düzleminde yükün harmonik ve reaktif akımlarına karşılık gelen referans akımlarını göstermektedir. Bu akımlar AGF tarafından üretilmelidir ve ters Clarke dönüşümü uygulanarak, Denklem (5)'teki gibi elde edilir [11].

$$\begin{bmatrix} I_{ref1} \\ I_{ref2} \\ I_{ref3} \end{bmatrix} = \sqrt{\frac{2}{3}} \begin{bmatrix} 1 & 0 \\ -\frac{1}{2} & \frac{\sqrt{3}}{2} \\ -\frac{1}{2} & -\frac{\sqrt{3}}{2} \end{bmatrix} \begin{bmatrix} I_{\alpha 1} \\ I_{\beta 1} \end{bmatrix} \quad (5)$$

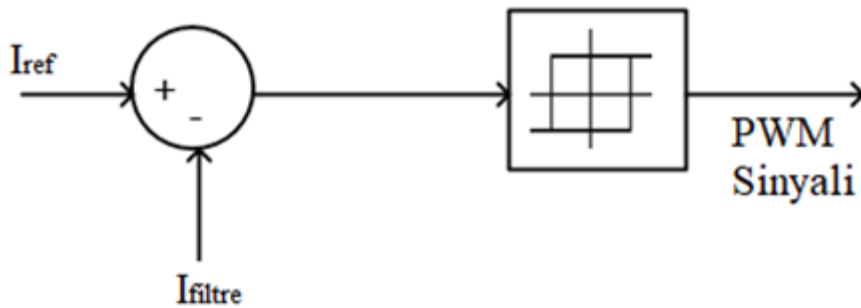
p-q teorisinin filtrenin kontrolünde kullanılmasının önemli sebepleri olarak sayabileceğimiz maddeleri aşağıdaki gibi sıralayabiliriz.

- Akagi tarafından bulunan bu sistem doğası gereği üç fazlı sistemler için idealdir.
- Mükemmel dinamik cevap sağlayan anlık değerlere dayanır,
- Hesaplama devreleri cebirsel tanımlar üzerinden standart işlemciler üzerinden kolaylıkla ve hızlıca uygulanabilir basitliktedir.

Hem harmonikleri hem de yükün çektiği reaktif gücü kompanse etmek istersek, sadece  $\bar{p}$ , p-q teorisinin istenen güç bileşeni olacaktır. Diğer büyüklükler paralel aktif güç filtresi ile kompanse edilebilir. Sadece harmonikleri elimine etmek istiyorsak filtre ile  $\tilde{p}$  ve  $\tilde{q}$  güçlerini sağlamamız gerekir [16], [17].

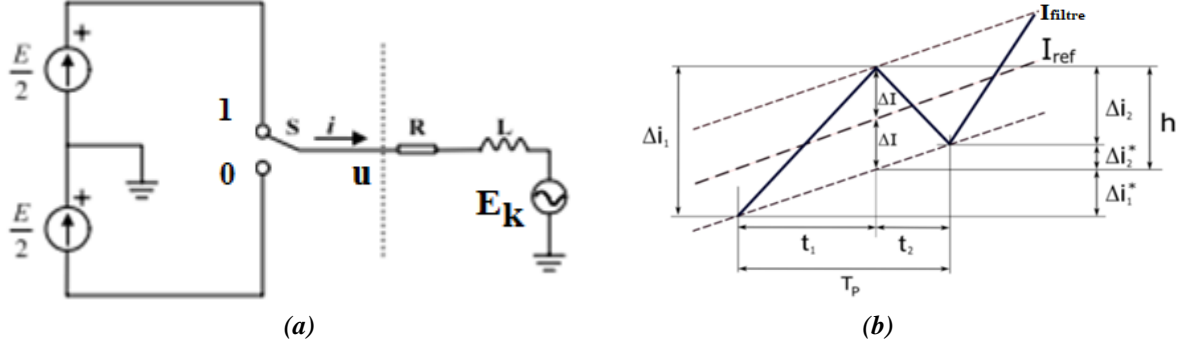
### C. PWM TABANLI HİSTEREZİS AKIM DENETLİYİCİ

PAGF içerisinde bulunan invertör anahtarlarının tetiklenmesi için PWM sinyalleri kullanılmaktadır. Bu sinyaller histerezis akım kontrol yöntemi kullanılarak yapılmaktadır. Şekil 3'te gösterilen yapıda, Denklem (5)'te üretilen referans akımlar ile filtre akımı karşılaştırılarak, filtre için tetikleme sinyalleri üretilmektedir.



Şekil 3. Histerezis akım denetleyici yapısı

Şekil 3'te görüldüğü gibi referans akım ile filtre akımı arasındaki fark alınarak hata sinyali elde edilmektedir. Bu hata sinyali histerezis bandının maksimum değerini aştığında invertörün üst kolu kesime gider, minimum değerinin altında kaldığında ise alt kol kesime gider. Böylelikle filtre akımının istenilen referansı takip etmesi sağlanır. Histerezis belirlenen bandın aralığı sabit iken, anahtarlama frekansı geniş bir aralıkta değişebilmektedir. Anahtarlama frekansı şebekenin ve DC link kapasitörünün gerilimlerine ve kullanılan filtrenin endüktans değerlerine göre belirlenir. Şekil 4'te PWM tabanlı histerezis akım denetleyicinin yapısı ve çalışma mantığı görülmektedir.



Şekil 4. (a) Tek fazlı invertör için histerezis akım denetleyici (b) Çalışma mantığı

Şekil 4a'da sinüzoidal bir kaynağa ( $E_k$ ), R-L bileşenleriyle bağlı tek fazlı invertör yapısı verilmiştir. Bu sistemin terminal gerilimi şekilde 'u' olarak gösterilmiştir. Buradaki amaç PAGF'nin çıkış akımının ( $I_{filtre}$ ) referans akımı takip etmesini sağlamaktır. Şekil 4a'daki akım ve gerilimlerin anlık değerleri Denklem (6)'daki gibi elde edilir.  $I_{filtre}$  değeri referansa eşit olduğu noktada ise Denklem (7)'deki eşitlik elde edilir.

$$L \frac{dI_{filtre}}{dt} + RI_{filtre} = u - E_k \quad (6)$$

$$L \frac{dI_{ref}}{dt} + RI_{ref} = u^* - E_k \quad (7)$$

Denklem (7)'deki  $u^*$  değeri invertörün referans akımına karşılık gelen referans terminal gerilimini göstermektedir. PAGF akımının hata sinyali  $\Delta i = I_{filtre} - I_{ref}$  olarak gösterilirse,  $R=0$  olduğu durumda Denklem (8) elde edilir. Buradaki invertörün anahtarlamaya (s) bağlı kaynak gerilimi ise Denklem (9)'da gösterildiği şekilde bulunur.

$$L \frac{d\Delta i}{dt} = u - u^* \quad (8)$$

$$u = \begin{cases} E/2 & (s=1) \\ -E/2 & (s=0) \end{cases} \quad (9)$$

Denklem (9)'daki  $E$  değeri invertör DC gerilimini ve s anahtarın konumunu göstermektedir. Şekil 4b'de histerezis akım denetleyicinin çalışma mantığı gösterilmiştir. Buradaki  $T_p$  değeri sabit frekansta anahtarlama periyodudur ve  $T_p = t_1 + t_2$  olarak hesaplanır.  $\Delta i$  değeri 0'dan büyük ve üst sınırın dışındaysa anahtar kapalı ( $s=0$ ),  $\Delta i$  değeri 0'dan küçük ve alt sınırın dışındaysa anahtar açık ( $s=1$ ) konuma getirilir [18]. Şekil 4b'de görüleceği üzere  $t_1$  süresince akım değeri artmaktadır ve bu akımın eğimi  $m_1 t_1 = h + m_{ref} t_1$  olarak bulunur. Benzer olarak  $t_2$  aralığında akım değeri azalmaktadır ve bu akımın eğimi  $h = m_2 t_2 + m_{ref} t_2$  olarak bulunur.  $m_{ref}$  referans filtre akımının eğimini göstermektedir. Bu ifadelerden, sabit periyot için histerezis bandı Denklem (10)'daki gibi hesaplanabilir ve histerezis sabit akım bandı  $h/2$  olarak hesaplanır [19].

$$h = \frac{h}{m_1 - m_{ref}} + \frac{h}{m_2 - m_{ref}} \quad (10)$$

## D. DC LİNK GERİLİMİ

Şekil 2’deki PAGF yapısında bulunan DC kapasitörün iki görevi bulunmaktadır. Bunlar, DC gerilimin küçük salınımlarla sabitlenmesini ve yük ile kaynak arasındaki aktif güç farkını kapatmak için gerekli olan enerji depolamasını sağlamaktır [20]. Sürekli durumda kaynak tarafından sağlanan aktif güç değeri, yükün ihtiyacı olan aktif güç ve filtre kayıp güçlerinin toplamına eşit olmalıdır. Bu yüzden DC kapasitörün üzerindeki gerilim belirlenen bir referans değerinde tutulmalıdır. Ayrıca DC kapasitenin değeri belirlenirken aşağıdaki kriterleri göz önünde bulundurmak gereklidir.

- Enjekte edilen akımların yüksek frekans bileşenleri sınırlandırılmalıdır.
- Aktif güç filtresi tarafından oluşturulan anlık  $di/dt$ , yükün harmonik bileşeninin  $di/dt$  değerinden büyük olmalıdır, böylece uygun harmonik azaltma işlemi gerçekleştirilebilir.

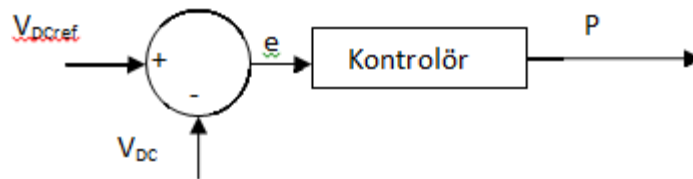
Güç devresinin analizi aşağıdaki denklemi ortaya çıkarmaktadır:

$$V_s \sqrt{2} + 2L_f \left[ \frac{di}{dt} \right]_{yük} \leq V_{DC} \quad (11)$$

Denklem (11)’de belirtilen  $V_s$  kaynak faz gerilimini,  $L_f$  arabirim reaktörünü,  $di/dt$  yük akımının harmonik bileşeninin türevini,  $V_{DC}$  ise filtrenin DC tarafındaki kondansatörünün üzerine düşen gerilimi ifade etmektedir. Bu denklemde bulunan  $L_f$  ve  $V_{DC}$ , tasarımcı tarafından belirlenmesi gereken bilinmeyen terimlerdir. Denklemden anlaşılacağı üzere  $V_{DC}$  değerinin kaynağın faz geriliminin tepe değerinden yüksek olması gerekmektedir. Ayrıca  $L_f$  değerinin de iyi bir analiz sonucu seçilmesi gerekmektedir. Şebekedeki harmonikleri en iyi şekilde yok edebilmek için, büyük  $di/dt$  üretilmeli bu da küçük değerli endüktans sayesinde mümkün olabilmektedir. Fakat endüktansı azaltmak, akımdaki dalgalanmayı artırır ve kaynak tarafında yüksek distorsiyonlu bir akıma sebebiyet verir. Aynı etki DC gerilim için de geçerlidir. Harmoniğin tamamıyla yok edilmesi için Denklem (3)’te verilen aktif gücün değişken kısmı olan  $\tilde{p}$  değerinin kompanze edilmesi gerekmektedir. Çünkü bu değer DC kapasite tarafından soğurulmaktadır. Dolayısıyla kapasitör değerinin belirlenmesi  $\tilde{p}$  değişimine bağlıdır. Yapılan çalışmalarda DC link kapasite değeri ( $C_{DC}$ ) Denklem (12)’deki gibi benzetim çalışmalarıyla belirlenebileceği gösterilmiştir [21].

$$C_{DC} = \frac{P}{\omega V_{DC} \Delta V_{DC}} \quad (12)$$

Buradaki  $\omega$  açısal frekansı,  $\Delta V_{DC}$  değeri ise kapasitör üzerindeki gerilim değişimini göstermektedir. Çalışma esnasında yük koşullarının değişmesi durumunda aktif güç dengesi de değişecektir. Bu durumda DC link gerilimi referans değerinden uzaklaşacaktır. Aktif filtrenin doğru şekilde çalışmasını devam ettirebilmek için  $V_{DC}$ ’nin istenen seviyeye tekrar getirilmesi gerekmektedir. Böylelikle kaynak tarafından verilen aktif güç yük tarafından çekilen güce tekrar eşitlenecektir. Bu işlem Şekil 5’te gösterildiği gibi bir denetleyici vasıtasıyla gerçekleştirilir. Şekilde görülen hata sinyali  $e(t) = V_{DCref} - V_{DC}$  formülüyle bulunur ve kapasitör üzerine düşen referans gerilim ile anlık gerilim arasındaki farkı gösterir.



Şekil 5.  $V_{DC}$  geriliminin kontrol şeması



$V_{DC}$  gerilimi tarafından çekilen aktif güç aynı zamanda Denklem (13)'teki gibi verilebilir.

$$P = \frac{d}{dt} \left( \frac{1}{2} C_{DC} V_{DC}^2 \right) \quad (13)$$

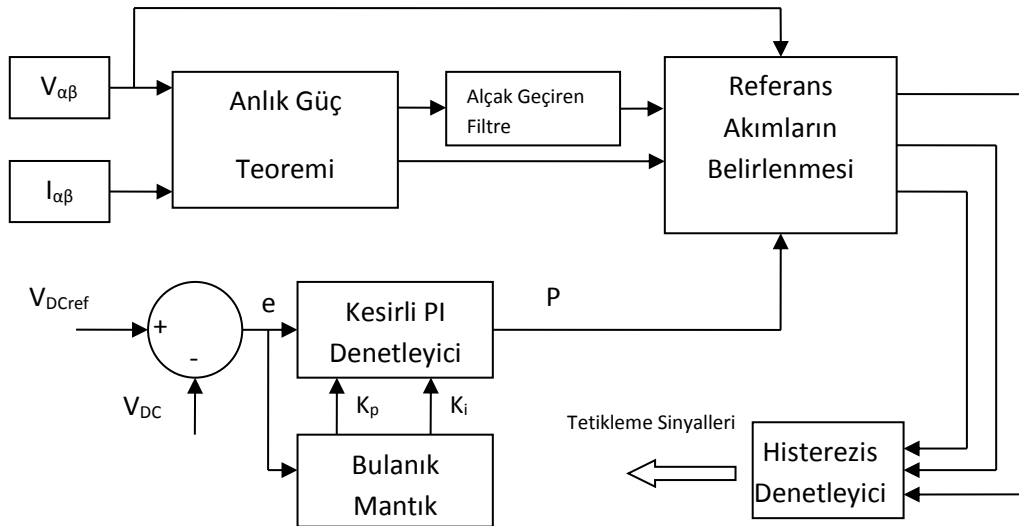
Denklem (13)'te  $V_{DC}$  gerilimi yalnız bırakılıp Laplace dönüşümü alınırsa sistemin transfer fonksiyonu Denklem (14)'deki gibi bulunabilir [22].

$$G(s) = \frac{2}{V_{DCref} \cdot C_{DC} \cdot s} \quad (14)$$

Şekil 4'te görülen denetleyicinin çıkışı ( $P$ ), maksimum akımın değişimi ( $\zeta$ ) ile hata sinyalinin ( $e(t)$ ) çarpımı ile belirlenir ( $P(t) = \zeta(t) \cdot e(t)$ ) [22].

### III. BULANIK UYARLAMALI KESİRLİ PI DENETLEYİCİ TASARIMI

Bu çalışmada üç fazlı şebekenin beslediği doğrusal olmayan yüke paralel bağlı aktif filtrenin kontrolü amaçlanmıştır. Bazı yükler sistemden doğrusal olmayan bir akım çekmektedir. Bu istenmeyen durum şebeke akımının distorsiyona uğramasına ve diğer yükler için uygun olmamasına sebep olmaktadır. Bu istenmeyen harmoniklerin azaltılması için kullanılan anlık güç teoreminin yanında,  $V_{DC}$  geriliminin referans değerinde sabit tutulması gerekmektedir. Şekil 6'da bu önerilen kontrol yapısının blok diyagramı gösterilmiştir.



Şekil 6. Önerilen sistemin blok diyagramı

#### A. KESİRLİ PI DENETLEYİCİ

Kesirli mertebeden hesaplama yöntemi, tamsayı olmayan üstten türevler ve integraller ile ilgilenen bir matematik alanıdır. Son zamanlarda bu kesirli matematik araştırmacılara kesirli denklemlerin avantajlarını kullanarak dinamik sistemleri daha iyi modelleyebilme olanağı sunmaktadır. Kesirli integralin ve türevin normal operatörlere göre daha üstün performansa sahip olduğu birçok çalışmada gösterilmiştir [23]. Bu çalışmada denklem (15)'te verilen kesirli PI denetleyici kullanılmıştır.

$$u(t) = K_p e(t) + K_i I^\lambda e(t) \quad (15)$$

Denklemdaki  $I$  kesirli denetleyicinin integral fonksiyonunu göstermektedir.  $e(t)$  ise referans gerilim ile çıkış gerilimi arasındaki hatayı belirtmektedir. Kesirli dereceden türev ve integralin birçok tanımı mevcuttur. Her bir tanım kullanılacak sisteme ve problemin yapısına göre seçilebilir. Bu çalışmada denklem (16)'de verilen Riemann-Liouville kesirli türev ve integral yaklaşımı kullanılmıştır.

$$D^\nu f(x) = \frac{1}{\Gamma(n-\nu)} \left( \frac{d}{dx} \right)^n \int_0^x (x-t)^{n-\nu-1} f(t) dt \quad (16)$$

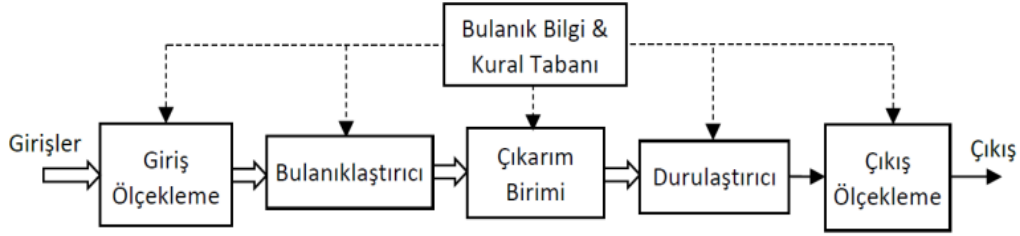
Bu denklemdaki  $\nu$  kesir derecesini,  $\Gamma$  ifadesi Euler Gama fonksiyonunu,  $n-1 < \nu < n$  olmak üzere  $n$  de tamsayı değerini gösterir [24]. Eşitlik (8)'deki  $\nu$  değeri negatif olarak seçilirse bu ifade kesirli integral halini alır. Kesirli PI denetleyiciler, klasik PI denetleyicilere göre daha fazla esnekliğe sahiptirler. Çünkü daha fazla parametreye sahiptirler [25]. Bu çalışmada kullanılan kesirli PI denetleyicinin transfer fonksiyonu şu şekilde ifade edilebilir:

$$G_c(s) = K_p + \frac{K_i}{s^\lambda} \quad (17)$$

Denklemdaki  $K_p$ ,  $K_i$  sırasıyla oransal, integral katsayılarıdır.  $\lambda$  negatif kesirli integral derecesini göstermektedir ve  $\lambda = -\nu$  şeklindedir. Denklemda kullanılan denetleyici katsayılarının en uygun değerlerinin kullanımı istenen referans değerine en hızlı şekilde ulaşmaya, sürekli durum hatasının ve maksimum aşmanın azaltılmasına olanak sağlar. Dolayısıyla birçok makalede, araştırmacılar bu katsayıların en uygun değerlerini bulmak için optimizasyon çalışmaları yapmıştır [25]. Bu çalışmada çevrimdışı katsayı optimizasyonu yerine uyarlamalı bir yaklaşım kullanılarak katsayılar çevrimiçi olarak ayarlanmaktadır.

## B. BULANIK MANTIK YÖNTEMİYLE DENETLEYİCİ KATSAYILARININ UYARLANMASI

Bu çalışmada PAGF'nin  $V_{DC}$  çıkışının kontrolü amaçlanmaktadır. Böylelikle anlık güç teoremine dayanarak THD değerinin minimum seviyelere çekilmesi hedeflenmektedir. Şekil 6'da görüldüğü gibi anlık hata ve hatanın türevi değerlerine göre bulanık mantık uyarlamasıyla denetleyici katsayılarının sürekli güncellemesi gerçekleştirilmiştir. Kullanılan bulanık mantık yönteminin temel yapısı Şekil 7'de gösterilmektedir. Giriş ölçekleme ile başlayan bulanıklaştırıcı, bulanık bilgi ve kural tabanı, çıkarım birimi ve durulaştırıcı birimlerinden oluşur. En uygun çıkışı elde etmek için kullanılan bulanık mantık denetim işlemi, giriş bilgilerinin 0 ile 1 değerleri aralığında dönüştürülüp bulanık kümeyle alınmasıyla başlar. Bulanıklaştırma bölümünde bilgilerin dilsel niteleyiciler olan sembolik değerlere dönüştürülmesi işlemi yapılır. Dilsel terimler eğer-öyleyse kuralı şeklinde tanımlanırlar. Sistemin verimli çalışması için kullanılacak üyelik işlevleri; üçgen, yamuk, çan eğrisi şekillerdir. Bu çalışmada referans ve çıkış sinyali arasındaki hata adlandırmaları NB (Negatif Büyük), NO (Negatif Orta), NK (Negatif Küçük), S (Sıfır), PK (Pozitif Küçük), PO (Pozitif Orta), PB (Pozitif Büyük) olarak 7 farklı sözel değişken atanarak oluşturulmuştur. Kullanılan kural tablosu Şekil 8'de verilmektedir.



Şekil 7. Bulanık mantık yöntemi temel yapısı

de e	NB	NO	NK	S	PK	PO	PB
NB	NB	NO	NO	NK	NK	NK	S
NO	NO	NO	NK	NK	NK	S	PK
NK	NO	NK	NK	NK	S	PK	PK
S	NO	NK	NK	S	PK	PK	PK
PK	NK	NK	S	PK	PK	PK	PO
PO	NK	S	PK	PK	PK	PO	PO
PB	S	PK	PK	PK	PO	PO	PB

Şekil 8. Kullanılan bulanık mantık kural tablosu

Bulanık mantık ile uyarılma sürecinde öncelikle  $K_p$  ve  $K_i$  katsayılarının aralığının belirlenmesi ve normalizasyonu sağlanmalıdır. Dolayısıyla bu çıkışların aralıkları sırasıyla  $[K_{p\_min}, K_{p\_maks}], [K_{i\_min}, K_{i\_maks}]$  olarak belirlenmiştir. Sistemin kararsız davranışını engellemek amacıyla, benzetim çalışmalarında  $K_p$ 'nin 50-150 arasında,  $K_i$ 'nin ise 0.5-1.5 aralığında olması gerektiği kararlaştırılmıştır.  $K_p$  ve  $K_i$ 'nin değişimleri Şekil 8'de belirtilen kural tablosuna göre üçgen üyelik fonksiyonları kullanılarak gerçekleştirilmiştir. Kural tablosu uzmanların görüşlerine göre ve sistemin adım cevabına göre oluşturulmaktadır. Sistem ilk çalıştırıldığında büyük bir kontrol sinyali üretilmesi gerekmektedir. Ancak yükselme zamanında sonra büyük bir aşma olmaması için küçük bir kontrol sinyali uygulanır. Dolayısıyla sistemin cevabı referansa ilk ulaştığı anda denetleyicinin oransal ve integral katsayısı küçültülmelidir [26]. Daha sonraki sistemin cevaplarına göre oransal ve integral katsayıları sürekli uyarlanmalıdır. Kural tablosu ve durulaştırılan çıkışlar tekrardan ölçeklenerek anlık hata ve hata değişimine göre  $K_p$  ve  $K_i$  katsayılarının değişimleri elde edilecektir. Bulanık mantık uyarılmasından sonra elde edilecek katsayılar Denklem (18)'de verilmektedir. Buradaki  $\Delta K_p$  ve  $\Delta K_i$  bulanık mantık çıkışlarını göstermektedir. Bu çalışmada, Matlab'ın Fuzzy Logic araç kiti kullanılarak bulanık mantık yöntemi ile denetleyici katsayılarını uyarlayan sistem tasarlanmıştır.

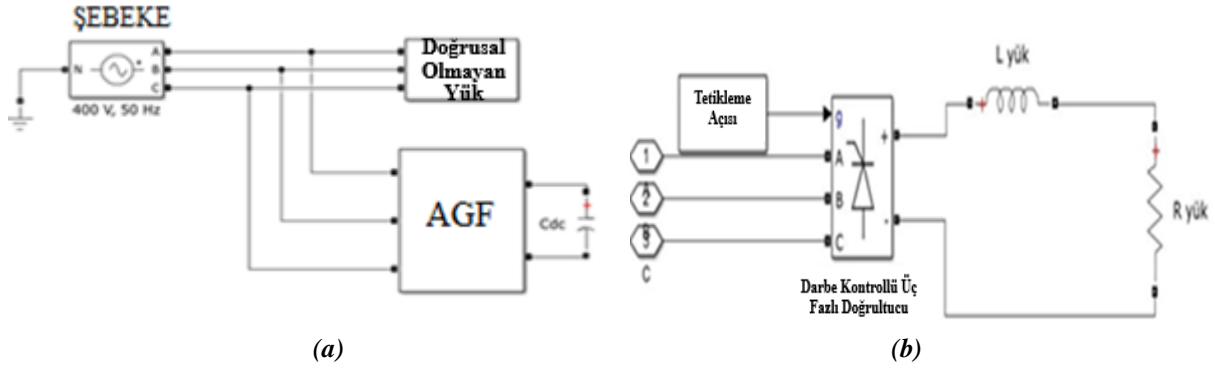
$$K_p(t) = K_p(t-1) + \Delta K_p$$

$$K_i(t) = K_i(t-1) + \Delta K_i$$
(18)

## IV. BENZETİM ÇALIŞMALARI

Tristör kontrollü üç fazlı doğrultucunun bağlı olduğu sistemin benzetimi Matlab/Simulink ortamında oluşturulmuştur. Bu çalışmada doğrusal olmayan yük 4 farklı tetikleme açısıyla tetiklenerek şebekeden farklı zaman aralıklarında farklı harmonikli akımların çekilmesi sağlanmıştır. Sistemde kullanılan parametrelerden besleme gerilimi  $V_s=400$  V, besleme frekansı  $f=50$  Hz, kaynak empedansı  $R_s=0.05$   $\Omega$ ,  $L_s=0.1$  mH, ara yüz bobini  $L_f=2$  mH, DC link kapasitesi  $C_{DC}=2$  mF, referans DC gerilimi  $V_{DCref}=720$  V, doğrusal olmayan yük değerleri  $L_{yük}=0.1$  mH,  $R_{yük}=25$   $\Omega$  olarak kullanılmıştır. Buradaki referans DC

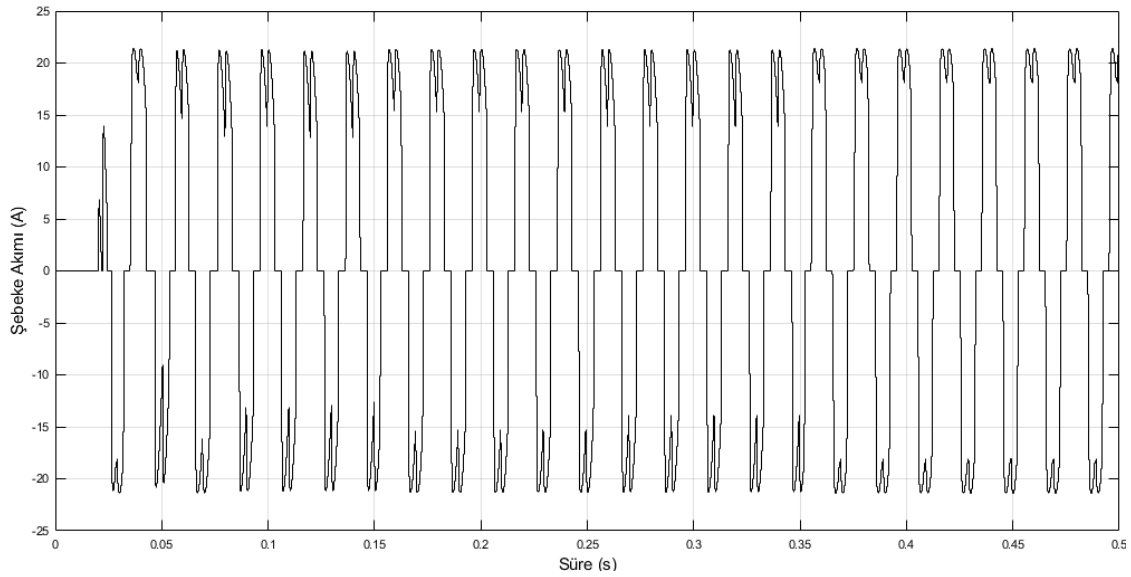
gerilimi ve DC link kapasite değerleri ön benzetim çalışmalarına ve Denklem (11) ve (12)'ye göre hesaplanmıştır. PAGF'ye sahip sistemin Simulink ortamında oluşturulan modeli Şekil 9a'da gösterilmiştir. Şekil 9b'de gösterilen doğrusal olmayan yükün tetikleme açıları 50-150 ms, 150-250 ms, 250-350 ms ve 350-500 ms zaman aralıkları için sırasıyla 25°,15°,20° ve 0° derecedir. Dolayısıyla yükün farklı zaman aralıklarında farklı harmonik değerlerine sahip akım çekmesi beklenmektedir. PAGF'li bütün benzetim çalışmalarında filtre 0.05'inci saniyede devreye alınmıştır.



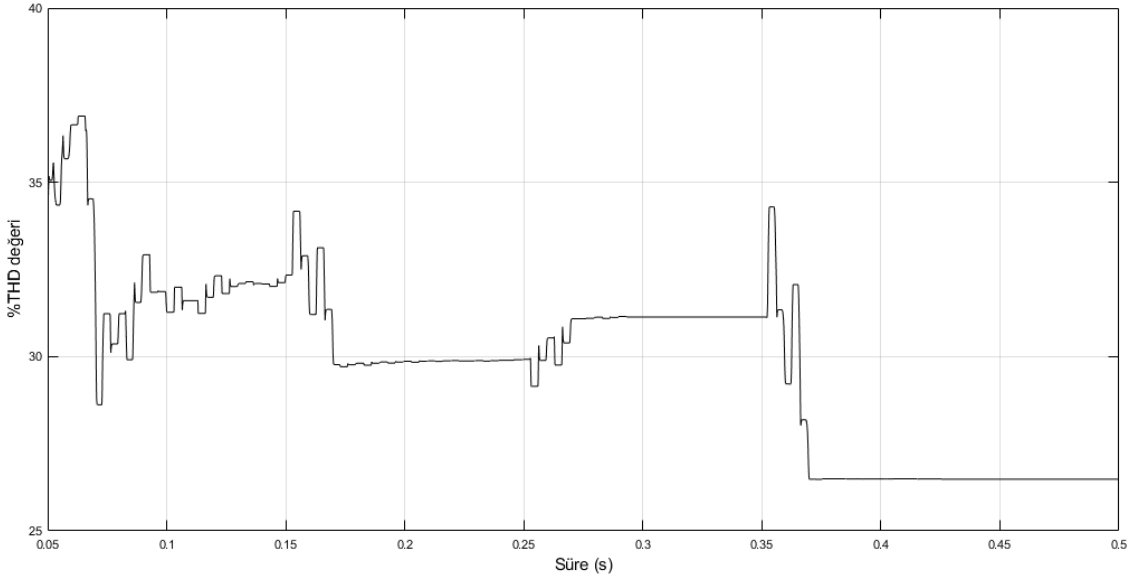
Şekil 9. a) PAGF içeren sistemin genel yapısı ve b) Doğrusal olmayan (nonlinear) yükün içyapısı

## A. NONLİNEER YÜKLÜ SİSTEMİN FİLTRESİZ ÇALIŞTIRILMASI

Bu çalışmanın temel amaçlardan biri de önerilen denetleyicinin değişken doğrusal olmayan yüklere göre sistemin dinamiklerine en iyi şekilde tepki verebilmesinin sağlanmasıdır. Bu bağlamda, kullanılan doğrusal olmayan yükün farklı zamanlarda farklı açılarla tetiklenerek farklı harmonikli akım çekmesi sağlanmaktadır. Üç fazlı sistemin PAGF'siz çalıştırılması sonucu şebekeden çekilen akımın harmonikli olacağı Şekil 10'da görülmektedir. Ayrıca anlık THD değerleri Şekil 11'de verilmektedir. Tetikleme açılarına göre THD değerinin değiştiği, 50-150 ms aralığında en yüksek THD'nin %32 olarak elde edildiği Şekil 11'de görülmektedir. Ayrıca yükün en düşük tetiklemeyle 350-500 ms aralığında şebekeden en düşük THD değeri olarak %26.5 oranında harmonikli akım çektiği görülmektedir.



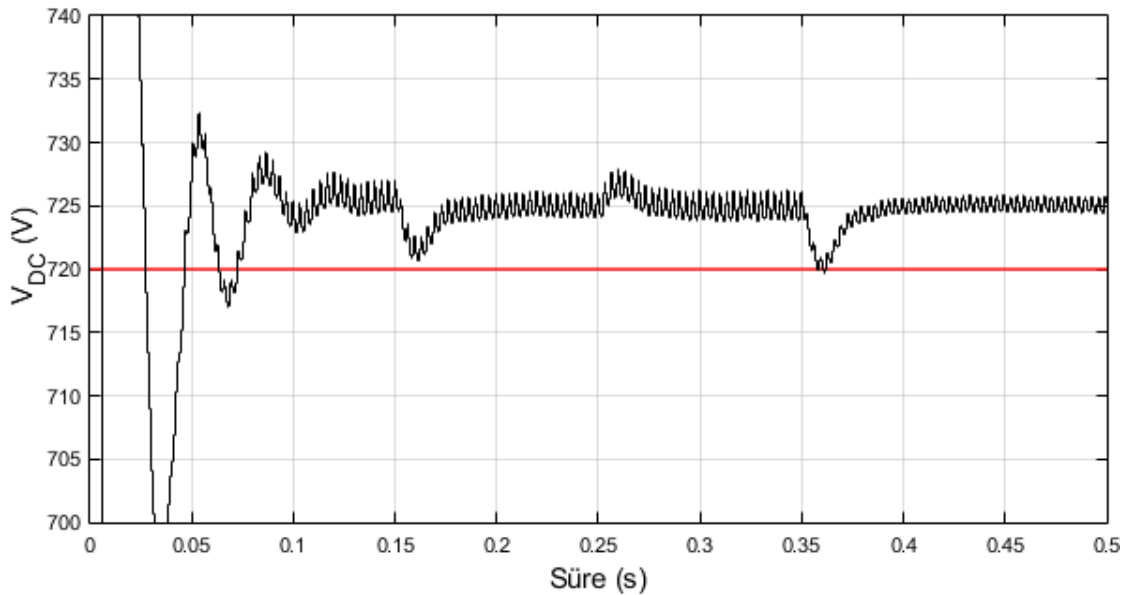
Şekil 10. PAGF bağlı olmadan çalıştırılan sistemin şebekeden çektiği akım



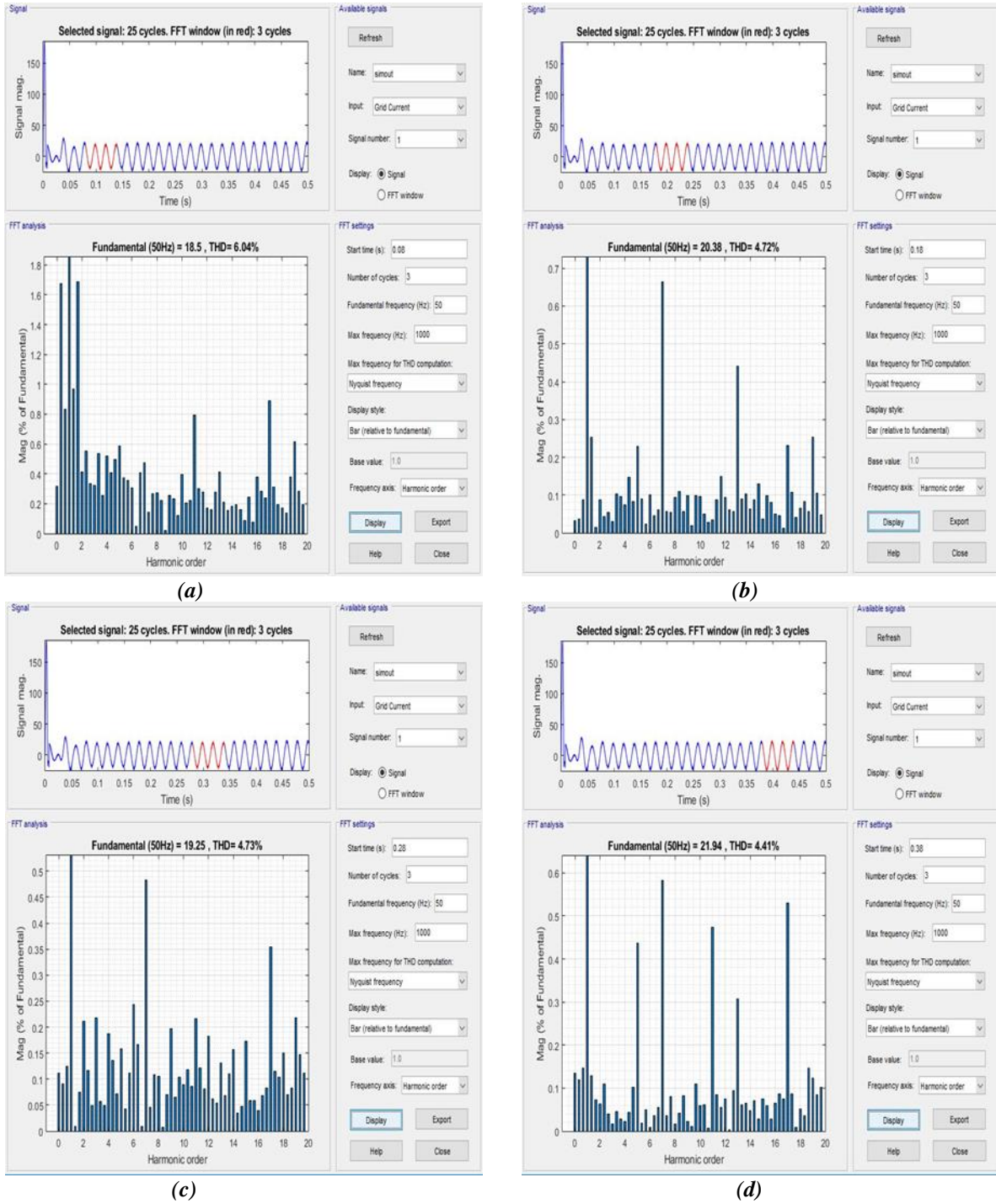
*Şekil 11. PAGF bağlı olmadan şebeke akımının THD değerleri*

## B. NONLİNEER YÜKLÜ SİSTEMİN Pİ DENETLEYİCİLİ PAGF İLE ÇALIŞTIRILMASI

Bir sonraki adımda doğrusal olmayan yükü besleyen üç fazlı şebekeye anlık güç teoremine göre çalışan Pİ denetleyicili PAGF bağlanmıştır. Kontrollü doğrultucu yine aynı şekilde farklı açılarda tetiklenmiştir. Klasik denetleyicinin  $K_p$  ve  $K_i$  katsayıları sabit olarak sırasıyla 79.9 ve 1.46 olarak seçilmiştir. Bu değerler, Simulink ortamında deneme yanılma yöntemiyle sabit tetikleme açısı olan sıfır dereceye ( $0^\circ$ ) göre minimum THD değeri elde edilecek şekilde hesaplanmıştır. Belirlenen katsayılar ile çalıştırılan sistemde kontrol edilen  $V_{DC}$  değerinin çıkış grafiği Şekil 12’de verilmektedir. Bu grafiğe göre Pİ denetleyicinin çıkış geriliminin sabitlediği ancak sürekli hal hatalarının olduğu görülmektedir. Bu da kullanılan denetleyicinin performansının uyarlamalı katsayılar kullanılarak daha iyi olabileceğine işaret etmektedir.



*Şekil 12. DC link kapasitörü üzerine düşen gerilim*

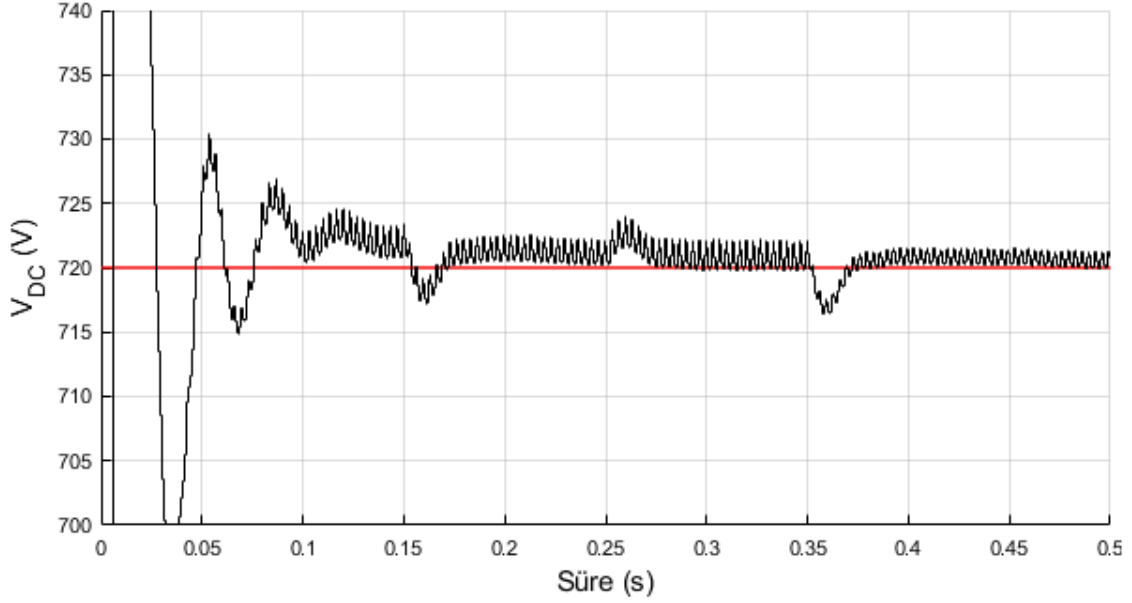


**Şekil 13. a) 50-150ms aralığı b) 50-150ms aralığı c) 250-350ms aralığı d) 350-450ms aralığı şebke akımının FFT analizi**

Doğrusal olmayan yükün her bir tetikleme aralığı için şebekeden çekilen akımının analizi Matlab'ın hızlı Fourier dönüşümü (FFT) analizi araç kiti kullanılarak yapılmıştır. Yapılan benzetim çalışmalarında bu araç kiti kullanılarak elde edilen FFT analizlerinin sonucu Şekil 13'de verilmektedir. PI denetleyicili PAGF kullanıldığında elde edilen akım harmoniklerinin oranları sırasıyla %6.04, %4.72, %4.73, %4.41 olarak hesaplanmıştır.

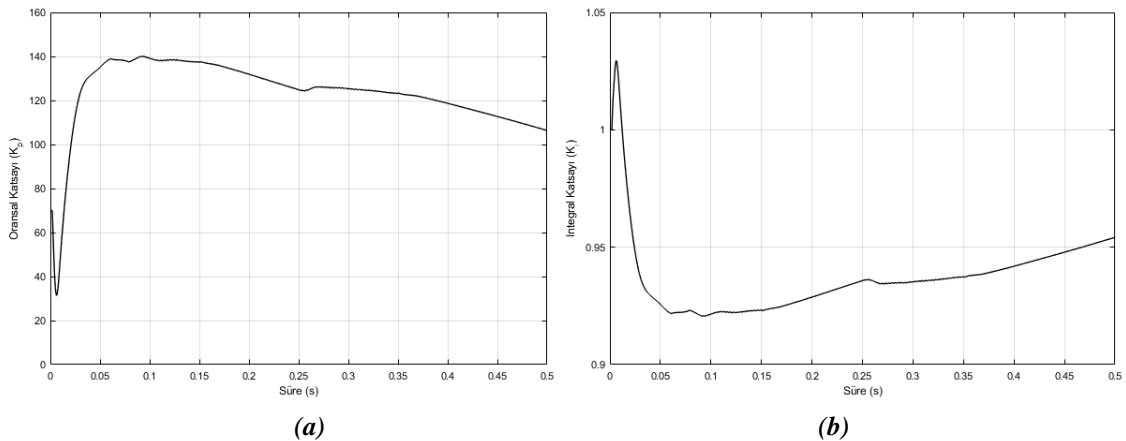
### C. NONLİNEER YÜKLÜ SİSTEMİN BULANK UYARLAMALI KESİRLİ PI DENETLEYİCİLİ PAGF İLE ÇALIŞTIRILMASI

Bu çalışmada PI denetleyici yerine kesirli PI denetleyici kullanılmıştır. Kesirli integral katsayısı benzetim üzerinde deneme yanılma yöntemiyle 0.75 olarak seçilmiştir. Denetleyici katsayıları olan  $K_p$  ve  $K_i$  değerleri, anlık hata ve hatanın türevinin bulanık mantık yöntemiyle işlenmesi sonucu dinamiklerine göre uyarlanmıştır. Böylelikle  $V_{DC}$  değerinin istenen referans değeri olan 720 V'ü aşma ve sürekli hal hatası olmadan hızlı bir şekilde oturması amaçlanmıştır. Ayrıca yükün tetikleme açısı değiştiğinde  $V_{DC}$  değerinin ve THD değerinin değişeceği öngörülmektedir. Bu durumda da bulanık uyarlamalı kesirli PI denetleyicinin sistemin çıkışını hızlıca toparlaması beklenmektedir. Önerilen denetleyici ile yapılan benzetim çalışmaları ile elde edilen DC link kapasitörünün üzerine düşen gerilimin grafiği Şekil 14'de verilmektedir.



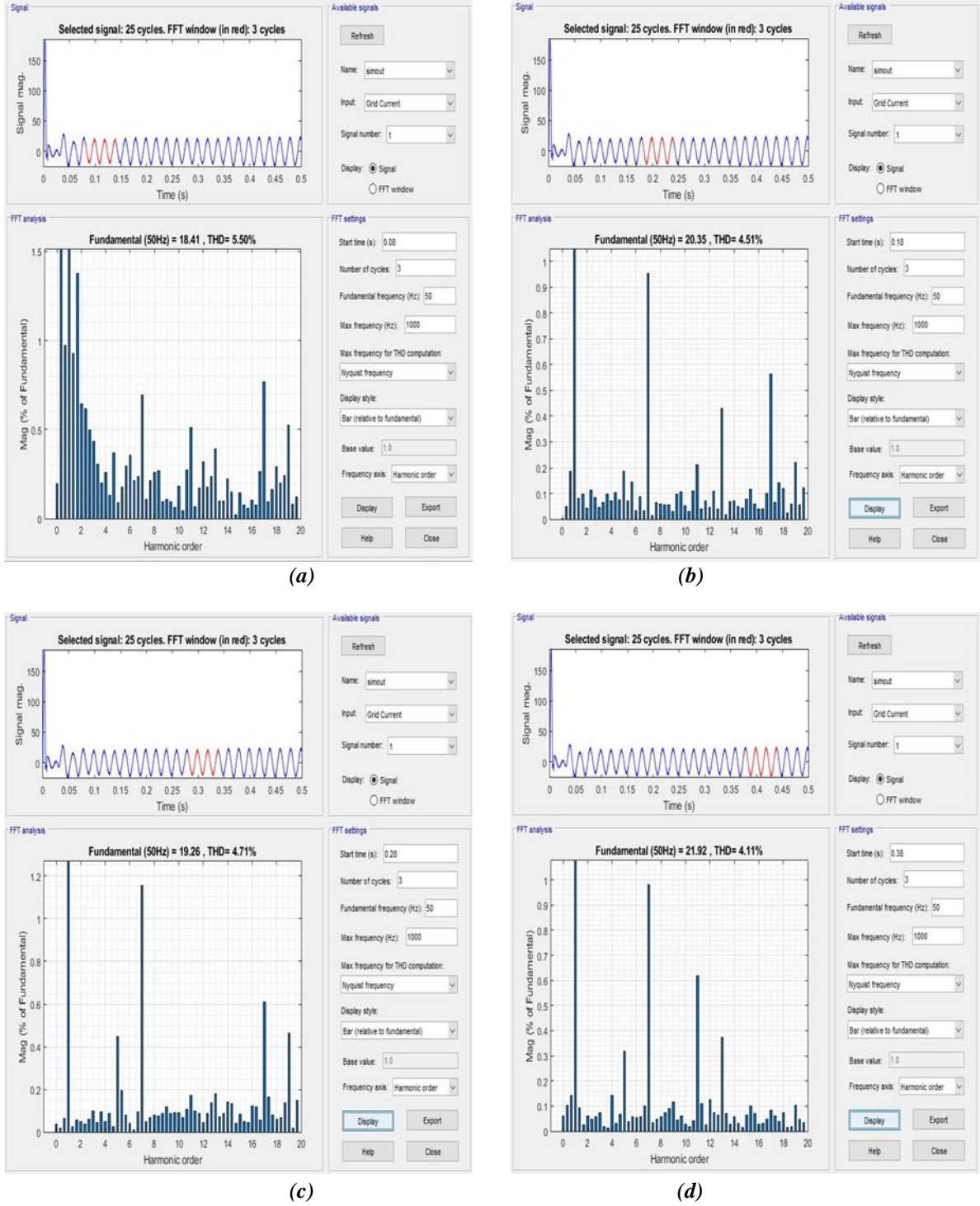
Şekil 14. DC link kapasitörü üzerine düşen gerilimi

Kullanılan bulanık uyarlamalı PI denetleyici ile DC link geriliminin belirlenen referans değerine oturduğu görülmektedir. Ayrıca anlık yükün değişimlerine de ufak aşmalarla tepki vermiş ve çıkış gerilimini kısa sürede tekrar toparlamıştır. Yalnızca yükün tetikleme açısının  $0^\circ$  derece olduğu durumda çok düşük miktar olan %0.75 seviyesinde sürekli hal hatasının olduğu görülmektedir. Şekil 15'de ise bulanık mantık yöntemiyle  $K_p$  ve  $K_i$  katsayılarının uyarlanması grafiksel olarak gösterilmektedir.



Şekil 15. a) Oransal katsayının ve b) İntegral katsayının bulanık mantık yöntemiyle uyarlanması

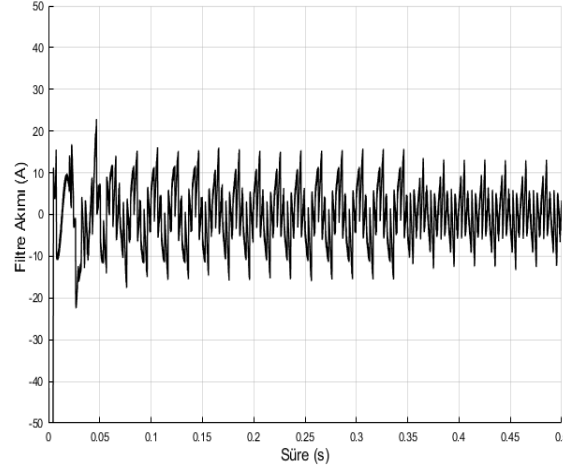




**Şekil 16.** (a) 50-150ms aralığı (b) 50-150ms aralığı (c) 250-350ms aralığı (d) 350-450ms aralığı şebeke akımının FFT analizi

Benzetim çalışmaları sonucu Matlab FFT araç kiti kullanılarak elde edilen değerler Şekil 16'da verilmektedir. Şebekeden çekilen akım harmoniklerinin oranları sırasıyla %5.50, %4.51, %4.71, %4.11 olarak hesaplanmaktadır. Bu durumda APF'nin sisteme verdiği akımın grafiği de Şekil 17'de gösterilmektedir. Bu grafiklerden anlaşılacağı üzere PAGF yük değişimine göre gerekli olan filtre akımını sisteme sağlayarak akım harmoniklerinin azaltılmasında önemli rol oynamaktadır.





**Şekil 17.** PAGF'in sisteme verdiği akım değişimi

## **V. TARTIŞMA**

Farklı açılarla tetiklenen doğrusal olmayan yükün şebekeden çektiği akıma ve FFT analizlerine bakıldığında, filtresiz çalışma durumunda sinüs sinyalinin büyük ölçüde bozulduğu görülmektedir. Ancak anlık güç teoremi ve PI denetleyici kullanılarak DC link kapasitörünün üzerine düşen gerilim kontrol edildiğinde THD değerleri azaltılmaktadır. Yine de  $V_{DC}$  değerinin istenen performansta kontrol edilemediği görülmektedir. Bulanık uyarlamalı kesirli PI denetleyici kullanılarak  $V_{DC}$  geriliminde oluşan sürekli hal hatası giderilmiş ve denetleyici katsayılarının güncellenmesi sağlanmıştır. Tasarlanan denetleyici ile sürülen PAGF'nin akım harmoniklerinin azaltılmasında PI denetleyiciye göre daha etkin rol oynadığı görülmektedir. Filtresiz, PI denetleyicili ve bulanık uyarlamalı kesirli PI denetleyicili yöntemlerin THD'nin değişimine olan etkileri Tablo 1'de karşılaştırmalı olarak verilmektedir.

**Tablo 1.** Denetleyicilerin karşılaştırılması

Doğrusal olmayan yükün tetikleme açıları	THD değerleri (%)			
	25°	15°	20°	0°
Filtresiz	31.91	29.88	31.14	26.49
PI denetleyici	6.04	4.72	4.73	4.41
Bulanık uyarlamalı Kesirli PI denetleyici	5.50	4.51	4.71	4.11

Tablo 1'e bakıldığında filtresiz çalışma durumunda yükün farklı açılarla tetiklenmesiyle akım harmoniklerinin yüksek seviyede olduğu görülmektedir. Bu durum sistemin güç kalitesini azaltarak istenmedik veya beklenmedik zararlara yol açabilmektedir. THD değerinin azaltılması için bir AGF'nin kullanımının önemi bu noktada devreye girmektedir. Sabit katsayılara sahip PI denetleyicili PAGF'nin kullanımında THD değerinin filtresiz duruma göre çok daha düşük seviyelere düşürüldüğü görülmektedir. Ancak yine de sistemin dinamiklerinin değişmesi durumunda denetleyici katsayılarının sabit kalması PAGF'nin performansının istenen seviyelerin altında kalmasına sebep olmuştur. Bu çalışmada, klasik PI denetleyicinin yerine literatürde daha iyi performansa sahip olduğu kanıtlanmış Kesirli PI denetleyici kullanılarak, denetleyicinin katsayılarının bulanık uyarlamalı olarak yükün değişimine adapte olması sağlanmıştır. Böylelikle, PAGF'nin performansında iyileştirmeler yapılması ve THD seviyesinin düşürülmesi sağlanmıştır. Tablo 1'de görüleceği üzere yükün her koşulunda THD

değeri daha düşük seviyelerde tutularak şebekeden çekilen akımdaki istenmeyen harmonikler büyük oranda azaltılmıştır.

## **VI. SONUÇ**

Direnç ve bobinlerden oluşan doğrultucular doğrusal olmayan yük olarak adlandırılır ve üç fazlı şebekeden harmonikli akım çekerek istenmeyen problemlere yol açmaktadırlar. Bu çalışmada, şebekeden çekilen akım harmoniklerinin ve dolayısıyla THD değerinin azaltılması için PAGF kullanılmıştır. Anlık güç teoremiyle beraber bulanık uyarlamalı kesirli PI denetleyici kullanılarak DC link geriliminin istenen referans değerinde tutulması ve THD değerinin azaltılması amaçlanmıştır. Doğrusal olmayan yükün farklı zaman aralıklarında farklı açılarla tetiklenerek akım harmoniklerinin değişkenliği sağlanmıştır. Bulanık mantık yöntemiyle denetleyici katsayıları olan  $K_p$  ve  $K_i$  katsayıları sistemin dinamiklerine göre ayarlanmaktadır. Tasarlanan bulanık uyarlamalı PI denetleyici ile klasik PI denetleyicinin karşılaştırılması Matlab/Simulink ortamında oluşturulan modeller üzerinden yapılmıştır. Benzetim sonuçlarına göre  $V_{DC}$  geriliminin kontrolünde önerilen bulanık uyarlamalı kesirli PI denetleyicinin daha iyi sonuçlar verdiği, akım harmoniklerini ve THD değerlerini her koşulda daha fazla azalttığı kanıtlanmıştır.

## **VII. KAYNAKLAR**

- [1] Y. Tang, P. C. Loh, P. Wang, F. H. Choo, F. Gao, and F. Blaabjerg, "Generalized design of high performance shunt active power filter with output LCL filter," *IEEE Trans. Ind. Electron.*, vol. 59, no. 3, pp. 1443–1452, 2011.
- [2] S. G., Seifossadat, R., Kianinezhad, A., Ghasemi and M., Monadi, "Quality improvement of shunt active power filter, using optimized tuned harmonic passive filters", *In 2008 International Symposium on Power Electronics, Electrical Drives, Automation and Motion, IEEE*, pp. 1388-1393, 2008.
- [3] H. Fujita and H. Akagi, "A practical approach to harmonic compensation in power systems-series connection of passive and active filters," *IEEE Trans. Ind. Appl.*, vol. 27, no. 6, pp. 1020–1025, 1991.
- [4] M. T. Benchouia, I. Ghadbane, A. Golea, K. Srairi, and M. E. H. Benbouzid, "Implementation of adaptive fuzzy logic and PI controllers to regulate the DC bus voltage of shunt active power filter," *Appl. Soft Comput.*, vol. 28, pp. 125–131, 2015.
- [5] Ş. Özdemir ve Ş. Kuşdoğan, "Doğrusal olmayan yüklerde aktif güç filtresi ile harmoniklerin filtrelenmesi ve reaktif güç kompanzasyonu," *Gazi Üniversitesi Mühendislik-Mimarlık Fakültesi Derg.*, c. 20, s. 2, ss. 225-232, 2005.
- [6] P. Karuppanan and K. K. Mahapatra, "PI and fuzzy logic controllers for shunt active power filter—A report," *ISA Trans.*, vol. 51, no. 1, pp. 163–169, 2012.
- [7] A. Chaoui, J. P. Gaubert, F. Krim, and G. Champenois, "PI controlled three-phase shunt active power filter for power quality improvement," *Electr. Power Components Syst.*, vol. 35, no. 12, pp. 1331–1344, 2007.
- [8] A. Elmitwally, S. Abdelkader, and M. El-Kateb, "Neural network controlled three-phase four-wire shunt active power filter," *IEE Proceedings-Generation, Transm. Distrib.*, vol. 147, no. 2, pp. 87–92, 2000.

- [9] H. N. Kashani and S. M. R. Rafiei, "Optimal control of active power filters using fractional order controllers based on NSGA-II optimization method," *Int. J. Electr. Power Energy Syst.*, vol. 63, pp. 1008–1014, 2014.
- [10] J. Fei and D. Cao, "Adaptive fractional terminal sliding mode controller for active power filter using fuzzy-neural-network," in *2018 10th International Conference on Knowledge and Systems Engineering (KSE)*, 2018, pp. 118–122.
- [11] K. Arya and K. R. M. V. Chandrakala, "Fuzzy logic controller based instantaneous pq theory for power quality improvement," in *2017 International Conference on Technological Advancements in Power and Energy (TAP Energy)*, 2017, pp. 1–4.
- [12] R. Belaidi, A. Haddouche, and H. Guendouz, "Fuzzy logic controller based three-phase shunt active power filter for compensating harmonics and reactive power under unbalanced mains voltages," *Energy Procedia*, vol. 18, pp. 560–570, 2012.
- [13] R. Hrbac, T. Mlcak, and V. Kolar, "Improving power quality with the use of a new method of serial active power filter (SAPF) control," *Elektron. ir Elektrotehnika*, vol. 23, no. 1, pp. 15–20, 2017.
- [14] H. Akagi, "New trends in active filters for power conditioning," *IEEE Trans. Ind. Appl.*, vol. 32, no. 6, pp. 1312–1322, 1996.
- [15] M. Uçar, M. Kesler, ve E. Özdemir, "DSP kontrollü paralel aktif güç filtresi ile harmonik ve reaktif güç kompanzasyonu." *Bursa Elektr. Elektron. ve Bilgi. Mühendisliği Sempozyumu ve Fuarı, (ELECO)*, 2004, ss. 210-214.
- [16] C. Gezeğin ve M. Özdemir, "Paralel pasif/paralel aktif hibrit güç süzgeçleri," *Bursa Elektr. Elektron. ve Bilgi. Mühendisliği Sempozyumu ve Fuarı (ELECO)*, 2006.
- [17] J. L. Afonso, C. Couto, and J. S. Martins, "Active filters with control based on the pq theory," *IEEE Ind. Electron. Soc. Newslett.*, vol. 5, no. 3, pp. 5–11, 2000.
- [18] J. Zeng, C. Yu, Q. Qi, Z. Yan, , Y. Ni, B. L. Zhang, and F. F. Wu, "A novel hysteresis current control for active power filter with constant frequency," *Electr. power Syst. Res.*, vol. 68, no. 1, pp. 75–82, 2004.
- [19] A. T. Dudak ve A. F. Bakan, "Güç Elektroniği Dönüştürücüleri için adaptif histerezis akım kontrol yönteminin geliştirilmesi," *EMO Bilim. Dergi*, c. 8, s. 1, ss. 51–60, 2018.
- [20] S. K. Jain, P. Agrawal, and H. O. Gupta, "Fuzzy logic controlled shunt active power filter for power quality improvement," *IEE Proceedings-Electric Power Appl.*, vol. 149, no. 5, pp. 317–328, 2002.
- [21] K. Ç. Bayindir and M. Ermiş, "Understanding the modelling and analysis of a shunt active power filter using MATLAB/Simulink," *Int. J. Electr. Eng. Educ.*, vol. 43, no. 3, pp. 185–205, 2006.
- [22] A. Boukadoum and T. Bahi, "Fuzzy logic controlled shunt active power filter for harmonic compensation and power quality improvement," *J. Eng. Sci. Technol. Rev.*, vol. 7, no. 4, pp. 143–149, 2014.
- [23] E. Ilten and M. Demirtas, "Off-Line tuning of fractional order  $PI^\lambda$  controller by using Response Surface Method for induction motor speed control," *J. Control Eng. Appl. Informatics*, vol. 18, no. 2, pp. 20–27, 2016.

- [24] D. Boudjehem, M. Sedraoui, and B. Boudjehem, "A fractional model for robust fractional order Smith predictor," *Nonlinear Dyn.*, vol. 73, no. 3, pp. 1557–1563, 2013.
- [25] M. Demirtas, E. Ilten, and H. Calgan, "Pareto-Based multi-objective optimization for fractional order  $PI^\lambda$  speed control of induction motor by using Elman neural network," *Arab. J. Sci. Eng.*, vol. 44, no. 3, pp. 2165–2175, 2019.
- [26] Z.-Y. Zhao, M. Tomizuka, and S. Isaka, "Fuzzy gain scheduling of PID controllers," *IEEE Trans. Syst. Man. Cybern.*, vol. 23, no. 5, pp. 1392–1398, 1993.