

Seralarda Nem Yoğuşmasının "Havalandırma – Isıtma" Uygulamalarıyla Önlenmesi İçin Gerekli Kapasitelerin Hesaplanması

Abdülkadir YAĞCIOĞLU, Vedat DEMİR, Tuncay GÜNHAN

E.Ü. Ziraat Fakültesi Tarım Makineleri Bölümü, Bornova
kadir.yagcioglu@ege.edu.tr

Özet: Bitki yaprakları ve sera iç yüzeylerinde nem yoğuşması başta bitki sağlığı sorunları olmak üzere birtakım istenmeyen sonuçlar doğurur. Sera örtüsü iç yüzeylerinde nem yoğuşmasının önlenmesi için en etkili yöntem, nem dengesi esasına göre havalandırma yapmak ve içeri giren havayı ısıtmaktır. Bu çalışmada nem yoğuşmasını önlemek amacıyla en düşük hava debisi ve ek ısı gereksinimini belirlemek için uygulanabilecek bir yöntem geliştirilmeye çalışılmış ve İzmir ili için örnek çözümler yapılmıştır.

Anahtar kelimeler: Sera, yoğuşma, havalandırma, ısıtma

A Calculation Model for Minimum Ventilation and Heating Requirements of Greenhouses for Condensation Control

Abstract: Condensation forming on the inside surfaces of the greenhouses and on the plant leaves lead to disease and some other humidity related problems. The most effective method to prevent the condensation on the inner surfaces of the greenhouse is the exhausting moist air and replacing it with heated outside air. In this manuscript, a calculation model which takes into account minimum ventilation and heating requirements of the greenhouses to prevent condensation formation has been introduced and sample solutions were done for Izmir city.

Key words: Greenhouse, condensation, ventilation, heating

GİRİŞ

Serada bitki yetiştiriciliğinde karşılaşılan sorunların başında, özellikle bitki yapraklarının üzerinde su birikmesi ve buna bağlı olarak verimi ve kaliteyi olumsuz etkileyen mantar enfeksiyonlarının hızla artışı gelmektedir. Yaprak yüzeylerinin üzerinde nem birikmesi, sera havasının yüksek bağıl nemi nedeniyle bitkinin yeterli transpirasyon yapamamasından, yaprak yüzey sıcaklığının havanın çiğlenme sıcaklığından daha düşük olmasından ve sera örtüsü iç yüzeyinde yoğuşan nemin bitkilerin üzerine damlamasından kaynaklanmaktadır (Prenger and Ling, 2000a,b,c,d; de Halleux and Gauthier, 1998; Buffington et al., 1992).

Sera havası neminin bitki materyalinin yüzeylerinde yoğuşmasını bitki yüzeylerinin sıcaklığını havanın çiğlenme sıcaklığından daha yüksek tutarak önleyebilmek mümkündür. Bu amaçla yapılan, ısıtma ve hava dolaşımı uygulamaları, yoğuşmanın azalmasında etkili olmakta, ancak tam olarak

önleyememektedir (Prenger and Ling, 2000b,c,d; Buffington et al., 1992), Prenger ve Ling (2001). Bitki yapraklarında yoğuşmanın önlenmesi için en etkili yolun, sera ikliminin "buhar basıncı açığı" ölçüsün göre düzenlenmesi olduğunu belirtmektedir. Araştırmacılar, yaprak yüzeyindeki suyun buharlaşma basıncı ile havanın kısmi buhar basıncı arasındaki fark olan buhar basıncı açığının, bitkilerin sağlığı açısından 0,2 kPa dan daha fazla olması gerektiğini belirtmektedirler.

de Halleux and Gauthier (1998), bitki gelişmesinde çok önemli bir yeri olan transpirasyon oranının, seranın bağıl nem düzeyi ile çok yakından ilgili olduğunu, yüksek nem düzeyinin transpirasyonu engelleyip, mantar enfeksiyonlarını artırdığını belirtmekte ve bağıl nemin kontrolü için en etkin yol olarak nem dengesi esasına göre yapılan havalandırmayı önermektedir.

Buffington et al., (1992), sera örtüsü iç yüzeyinde yoğuşan nemin bitkilerin üzerine damlamasının, mantar enfeksiyonlarını artırdığını belirterek, bu yoğuşmanın önlenmesinde en etkili yöntemin nem dengesi esasına göre yapılan havalandırma uygulaması olduğunu belirtmişlerdir. Araştırmacılar, gerekli hava debisi ve ısı gereksinimini hesaplarken, tasarım parametresi olarak, sera havası çiğlenme noktası sıcaklığının sera örtüsünün iç yüzey sıcaklığından 2.1°C (4 F) daha düşük kabul edilmesinin yeterli bir emniyet payı sağlayacağını, ayrıca, ısı gereksinimi ile ilgili hesaplamalarda örtü iç yüzey sıcaklığı için de aynı kabulün yapılmasının yerinde olacağını belirtmektedirler.

Seranın içindeki ılık ve nemli hava daha soğuk olan örtünün iç yüzeyi ile diğer yapı unsurlarının yüzeylerine değdiğinde, eğer bu yüzeylerin sıcaklığı, havanın çiğlenme sıcaklığından daha azsa, havadaki su buharı, yüzey üzerinde yoğuşur.

Buffington et al., 1992, sera örtü yüzeylerinde nem yoğuşması sorunu genellikle dış ortam sıcaklığı 10 °C nin altına indiğinde meydana geldiğini, kış aylarında çok soğuk bulutlu günlerin dışında, gündüz saatlerinde seraya giren güneş ışınımının, yoğuşmayı önleyecek ya da kabul edilebilir derecede düşük bir düzeye indirmeye yetecek kadar serayı ısıttığını, bu nedenle yoğuşmanın gün batımından başlayarak sabahın ilk birkaç saatini de içine alan bir zaman diliminde oluştuğunu belirtmektedirler. Yoğuşmanın en yoğun olduğu saatlerin, dış ortam sıcaklığının en düşük olduğu, güneşin doğmasına yakın saatler olduğu söylenebilir.

Sera örtülerinde yoğuşmayı kontrol etmek amacıyla uygulanabilecek yöntemler aşağıda belirtilen şekilde listelenebilir:

- Havalandırma yoluyla sera içindeki nemli havayı dışarı atıp, yerine alınan yeni havayı ısıtmak
- Sera içinde sürekli hava dolaşımı sağlamak
- Sera yüzeylerinde ve içinde ısı yalıtımını artırıcı önlemler almak
- Damla oluşturmeyen katkı maddeli sera örtü malzemesi kullanmak

Bu yöntemlerden ilki dışındakilerin, sera yüzeylerindeki nem yoğuşması sorununu tam olarak gideremediği, ancak yoğuşmanın azalmasına ya da en aza indirilmesine yardımcı olduğu yukarıda sıralanan araştırmacılar tarafından belirtilmektedir. Bu

çalışmamızda, seralarda yoğuşma kontrolü için "havalandırma-ısıtma" uygulamasının yapılabilirliğini incelemek amacıyla, ülkemizde yaygın olarak kullanılan tek kat polietilen (PE) esaslı örtülerle örtülmüş seralarda, örtü iç yüzeyinde meydana gelebilecek su buharı yoğuşmasının önlenmesi amacıyla gerekli en düşük havalandırma ve ısıtma gereksinimlerini belirlemek için kullanılacak bir hesaplama modeli geliştirilmeye çalışılmış ve bu uygulamanın işletme masrafları açısından üreticiye getireceği ek maliyet irdelenmiştir.

YÖNTEM

Yoğuşma Olmaması İçin Gerekli En Düşük Hava Debisinin Tahmini

Sera örtüsünün iç yüzeyinde ortam havasındaki su buharının yoğuşmaması için, sera iç yüzey sıcaklığının, havanın yoğuşma sıcaklığından bir miktar daha yüksek olması gerekir. Bu çalışmada, sera örtüsünün iç yüzey sıcaklığının, iç ortam havasının yoğuşma sıcaklığından 2 °C daha yüksek olması yeterli kabul edilmiş ve en düşük hava debisi bu ön kabulü sağlayacak şekilde aşağıda belirtilen eşitlik yardımıyla hesaplanmıştır (Buffington et al., 1992; Yağcıoğlu, 2005).

$$M \omega_d + S = M \omega_i \quad 1$$

M, havalandırma debisini (kg m⁻²h⁻¹); ω_d ve ω_i sırasıyla dış ve iç ortam havasının mutlak nemini (kg kg⁻¹); S, bitkilerden buharlaşan su buharı miktarını belirtmektedir (kg m⁻²h⁻¹).

1 numaralı eşitlikten yararlanılarak M değerinin belirlenebilmesi için, ω_d , ω_i ve S değerlerinin bilinmesi gerekir. Bu çalışmamızda oluşturulan hesaplama yöntemiyle yapılan örnekte ω_d , seranın bulunduğu yörenin 52 yıllık ortalama sıcaklık, bağıl nem ve hava hızı değerlerinden yararlanılarak (Anonim, 1997); ω_i değeri ise sera havasının kuru termometre sıcaklığı, gece şartları için 15 °C (Yüksel, 1995), yoğuşma sıcaklığı da örtü iç yüzey sıcaklığından 2 °C daha düşük kabul edilerek hesaplanmıştır. S değeri, yetiştirilen bitki çeşidinin su gereksinimine ilişkin araştırma sonuçlarından yararlanılarak bulunabilir. Bu çalışmada yapılan örnek çözüm için domates dikkate alınmıştır (Tüzel ve Meriç, 2001).

Sera örtüsünün iç yüzeyinde yoğuşmanın meydana gelmemesi için gerekli en düşük havalandırma debisinin 1 numaralı eşitlik yardımıyla hesaplanması

için izlenen işlem adımlarının sırası aşağıda belirtilmiştir:

-Seranın bulunduğu yöre seçilir,
-Hesaplamanın yapılacağı ay seçilir (Kasım-Aralık-Ocak- Şubat-Mart),

-Hesaplamanın yapılacağı saat seçilir (07.00; 21.00),

-Seçilen ay ve saat için dış ortam hava sıcaklığı T_d , bağıl nemi φ_d ve rüzgar hızı u meteorolojik kayıtlardan bulunur,

-Dış ortam havasının mutlak nemi ω_d , psikrometrik diyagram yardımıyla bulunur,

-Sera iç ortam sıcaklığı T_i seçilir ($^{\circ}\text{C}$)

-Örtü iç yüzey sıcaklığı T_y aşağıda belirtilen eşitlik yardımıyla hesaplanır ($^{\circ}\text{C}$) (Eker, 1986a).

$$T_y = 0.43(T_i - T_d) + T_d \quad 2$$

-Sera iç ortam havasının çiğlenme sıcaklığı T_s , örtü iç yüzey sıcaklığından 2°C daha düşük olarak kabul edilir ($^{\circ}\text{C}$),

-İç ortam havasının mutlak nemi ω_i , T_i ve T_s şartları dikkate alınarak psikrometrik diyagram yardımıyla bulunur (kg kg^{-1}) bulunur.

-Serada yetiştirilen bitki çeşidi ve birim alanda bulunan bitki sayısı dikkate alınarak bir metrekare alan için bitki su gereksinimi (S) belirlenir ($\text{kg m}^{-2}\text{h}^{-1}$)

$$S = (\text{bitki adet m}^{-2})(\text{kg h}^{-1}) \quad 3$$

-1 numaralı eşitlikten yararlanarak gerekli en düşük hava debisi M , kuru hava (M_k) ve nemli hava (M_{ky}) cinsinden aşağıda belirtilen şekilde hesaplanmıştır ($\text{kg m}^{-2}\text{h}^{-1}$).

$$M_k = \frac{S}{\omega_i - \omega_d} \quad 4$$

$$M_{ky} = M_k (1 + \omega_d) \quad 5$$

-Sera taban alanı A_T hesaplanır (m^2).

$$A_T = e \cdot b \quad 6$$

e ve b sırasıyla seranın eni ve boyunu belirtmektedir (m).

-Sera tabanında ekili alan oranı belirlenir. Bu oran genel olarak $\eta=0.70$ alınabilir.

-Ekili alan A_E hesaplanır (m^2).

$$A_E = A_T \cdot \eta \quad 7$$

- Ekili alan için toplam kütesel hava debisi ΣM_{ke} hesaplanır (kg h^{-1}).

$$\Sigma M_{ke} = M_{ky} \cdot A_E \quad 8$$

Hava Sıcaklığını Sera İçi Koşullara Yükseltmek İçin Gerekli Isı Miktarının Tahmini

Sera örtüsünün iç yüzeyinde yoğuşmanın oluşmaması için, havalandırma yoluyla sera içine giren dış ortam havasının, sera içinde istenen sıcaklık şartlarına ulaşacak şekilde ısıtılması gerekir. Gerekli olan ısı miktarı, havalandırma yoluyla dışarı çıkan havanın entalpisi ile sera yüzeylerinden meydana gelen ısı kayıplarının toplamının, havalandırma sırasında içeri giren havanın entalpisi ile ısıtıcılardan yayılan ısının toplamının birbirine eşit olması gerektiği kabul edilerek aşağıda belirtilen eşitlik yardımıyla hesaplanmıştır (Buffington et al., 1992; Yağcıoğlu, 2005).

$$M_{ky} \dot{i}_i + Q_k = M_{ky} \dot{i}_d + Q_e \quad 9$$

9 numaralı eşitlikte yer alan Q_k , sera örtüsünden dış ortama iletilen kayıp ısıyı (W); Q_e , ısıtıcılar yoluyla sera iç havasına eklenmesi gereken ısıyı (W) belirtmektedir.

Q_e nin 9 numaralı eşitlik yardımıyla belirlenebilmesi için öncelikle i_i , i_d ve Q_k değerlerinin belirlenmesi gerekir.

-Dış ortam havasının özgül entalpisi i_d , T_d ve φ_d şartları dikkate alınarak psikrometrik diyagram yardımıyla bulunmuştur.

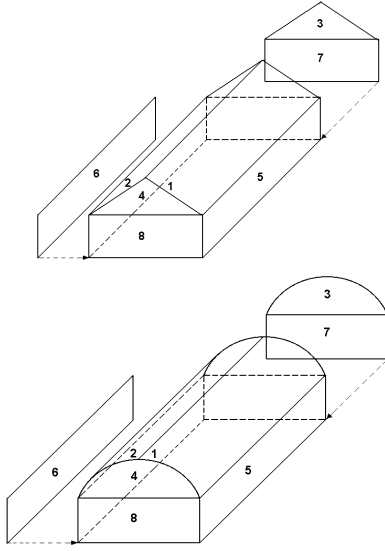
-Sera ortam havasının özgül entalpisi i_i , T_i ve T_s şartları için psikrometrik diyagram yardımıyla bulunmuştur.

-Seranın toplam yüzeyinden dış ortama iletilen toplam ısı Q_k aşağıda belirtilen eşitlik yardımıyla belirlenmiştir (W).

$$Q_k = U \Delta T \Sigma A_{\delta} \quad 10$$

10 numaralı eşitlikte U , sera örtü yüzeyinin toplam ısı iletim katsayısını ($Wm^{-2}K^{-1}$); ΔT , seranın iç havasının T_i ve dış ortamın T_d sıcaklıkları arasındaki farkı ($^{\circ}\text{C}$, K); ΣA_{δ} , seranın toplam örtü yüzey alanını (m^2) belirtmektedir.

-Seranın toplam örtü yüzey alanı ΣA_{δ} , yan (A_y) ve çatı (A_c) yüzeylerinin toplamından oluşmaktadır (m^2). Yüzey alanlarının hesaplanması sırasında dikkate alınan sera yüzey parçaları Şekil 1'de gösterilmiştir.



Şekil 1. Beşik ve yay çatılı seralarda yüzey parçaları

-Seranın yan yüzey alanları toplamı A_y aşağıda belirtilen eşitlikler yardımıyla hesaplanmıştır (m^2).

$$A_y = A_{5-8} + A_{3-4} \quad 11$$

$$A_{5-8} = 2 H (e + b) \quad 12$$

-Beşik çatılı seralarda $A_{3,4}$ yüzey alanı toplamı:

$$A_{3,4} = e h \quad 13$$

-Yay çatılı seralarda $A_{3,4}$ yüzey alanı toplamı:

$$A_{3,4} = \frac{h}{3e} (3h^2 + 4e^2) \quad 14$$

11-14 numaralı eşitliklerde yer alan A_{5-8} , 5,6,7 ve 8 numaralı yüzeylerin, A_{3-4} , 3 ve 4 numaralı yüzeylerin toplam alanlarını; e , b , H ve h , sırasıyla seranın genişliği, uzunluğu, saçak yüksekliği ve saçak ile mahya arasındaki yüksekliği (m) belirtmektedir.

-Seranın çatı yüzey alanı A_c aşağıda belirtilen eşitlikler yardımıyla bulunmuştur.

-Beşik çatılı seralarda toplam sera çatı alanı:

$$A_c = \frac{e b}{\cos \alpha} \quad 15$$

-Yay çatılı seralarda sera çatı alanı:

$$A_c = L b \quad 16$$

$$L = \frac{2\pi R}{360} \beta \quad 17$$

$$R = \frac{h^2 + \left(\frac{e}{2}\right)^2}{2h} \quad 18$$

$$\sin \frac{\beta}{2} = \frac{e}{2R} \quad 19$$

15-19 numaralı eşitliklerde yer alan α , çatının eğim açısını (derece), L , çatı yayının uzunluğunu (m), R , çatı yayının yarıçapını (m), β , çatı yayını gören merkez açığı (derece) belirtmektedir.

-Sera örtüsünün toplam ısı iletim katsayısı U aşağıda belirtilen eşitlik yardımıyla hesaplanmıştır ($W m^{-2}K^{-1}$).

$$U = \sum k_y + k_s + k_r \quad 20$$

$\sum k_y$, sera örtü yüzeyinin kondüksiyon, konveksiyon ve ışıma yoluyla ısı iletimi katsayısını, k_s , sera örtüsünden hava sızmaları nedeniyle meydana gelen ısı iletim katsayısını, k_r , sera örtüsünün dış yüzeyinden rüzgar nedeniyle meydana gelen ısı iletim katsayısını belirtmektedir.

Seranın iç ortamı ile dış ortam arasındaki iklim farkının yanı sıra yapı özelliklerine bağlı olarak sera ile çevresi arasında sürekli bir ısı alış veriş vardır. Bu ısı akışı sırasında bilinen tüm ısı iletim yollarının etkili olduğu görülmektedir. Özellikle sera içinden sera örtüsünün iç yüzeyine ve sera örtüsünün dış yüzünden çevreye konveksiyonla iletilen ısı, seranın ısı kayıplarında önemli bir yer tutar.

Seranın ısı kayıplarının belirlenmesi, iç ve dış ortam şartlarının değişkenliği nedeniyle oldukça karmaşık olup, bu karmaşıklık seranın ısı kayıplarının tam olarak belirlenmesini olanaksız kılmaktadır. Bu nedenle yaklaşık hesaplamalarda, seranın toplam ısı iletim katsayısı U değeri olarak, tek cam örtülü seralarda $5.8-8.8 Wm^{-2}K^{-1}$, tek kat PE örtülü seralarda $6.0-8.0 Wm^{-2}K^{-1}$ kabul edilmesi yeterli görülmektedir (Bailey, 1988). Bu çalışmada U değeri 20 numaralı eşitlikten yararlanılarak hesaplanmıştır. Bu eşitlikte yer alan $\sum k_y$ 'nin hesaplanması sırasında aşağıda sıralanan eşitliklerden yararlanılmıştır:

$$\sum k_y = \frac{1}{\frac{1}{\sum \alpha_i} + \frac{1}{\alpha_d} + \frac{\delta}{\lambda}} \quad 21$$

-Sera örtüsünün iç yüzeyinin toplam ısı geçiş katsayısı $\sum \alpha_i$ ($Wm^{-2}K^{-1}$).

$$\sum \alpha_i = \alpha_i + \alpha_{z\bar{o}} + \alpha_{b\bar{o}} \quad 22$$

22 numaralı eşitlikte α_i , sera örtüsünün iç yüzeyine, sera ortam havasından konveksiyonla ısı taşınım katsayısını; $\alpha_{z\bar{o}}$, sera zemininden sera örtüsü iç

yüzeyine ışımla ısı taşınım katsayısını; $\alpha_{b\bar{o}}$, sera içindeki ısıtma sisteminin ısıtıcı yüzeylerinden sera örtüsü iç yüzeyine ışımla ısı taşınım katsayısını belirtmektedir ($Wm^{-2}K^{-1}$).

-Sera örtüsü iç yüzeyinin konveksiyonla ısı iletiminde ısı direnç katsayısı $1/\alpha_i$ olarak Bailey (1988), sıcak su borulu sistemlerle ısıtılan seralarda $0.09 m^2KW^{-1}$; hava kanallı sistemlerle ısıtılanlarda ise $0.10 m^2KW^{-1}$ değerlerinin alınabileceğini belirtmektedir. Bu çalışmada Popovski and Martzopoulou'nun α_i değerinin belirlenmesi için önerdiği aşağıda belirtilen hesaplama yöntemi kullanılmıştır:

$$\alpha_i = c \Delta T^{0.333} \quad 23$$

c, sera iç sıcaklığına bağlı bir katsayıyı (boyutsuz); ΔT , sera içi hava sıcaklığı ile örtü iç yüzey sıcaklığı arasındaki sıcaklık farkını belirtmektedir.

$$c = a c_1 \quad 24$$

$$a = A_y/A_c \quad 25$$

24 numaralı eşitlikte yer alan c_1 katsayısı, Popovski and Martzopoulou tarafından önerilen grafikten yararlanılarak $12^\circ C \leq T_i \leq 22^\circ C$ şartları için uyarlanan aşağıdaki eşitlik yardımıyla yaklaşık olarak bulunabilir.

$$c_1 = 1.386 - 0.005(T_i - 12) \quad 26$$

- Tünel seralar için α_i :

$$\alpha_i = c_1 \Delta T^{0.333} \quad 27$$

-Sera zemininden sera örtüsü iç yüzeyine ısıma yoluyla ısı iletim katsayısı $\alpha_{z\bar{o}}$ aşağıda belirtilen ön kabullere göre sadeleştirilen eşitlik yardımıyla hesaplanmıştır ($Wm^{-2}K^{-1}$). Bu eşitlikte sera zemininin yüzey sıcaklığı sera iç yüzey sıcaklığına eşit (Eker, 1986 a, b), Stefan-Boltzman sabiti $5.67 \cdot 10^{-8} Wm^{-2}K^{-4}$ ve zeminin ısıma katsayısı 0.93 kabul edilmiştir.

$$\alpha_{z\bar{o}} = \frac{5.27 e b \left[(T_i + 273.16)^4 - (T_y + 273.16)^4 \right]}{10^8 \sum A_{\bar{o}} \left[(T_i + 273.16) - (T_y + 273.16) \right]} \quad 28$$

Bu çalışmada sonuçların irdelenmesi amacıyla yapılan örnek çözümde, örtü iç yüzey sıcaklığı olarak 2 numaralı eşitlikle bulunan T_y değerinden $2^\circ C$ daha düşük olan T_s değeri dikkate alınmıştır.

-Sera içinde ısıtma sisteminin sıcak yüzeylerinden örtü iç yüzeyine ısıma yoluyla ısı iletim katsayısı $\alpha_{b\bar{o}}$ aşağıda belirtilen ön kabullere göre sadeleştirilen eşitlik yardımıyla hesaplanmıştır ($Wm^{-2}K^{-1}$). Bu eşitlikte

ısıtma sisteminin sıcak yüzeylerinin üst yüzey alanı toplamının, toplam örtü yüzey alanının %15'i olmasının yeterli olduğu varsayılmış, Stefan-Boltzman sabiti $5.67 \cdot 10^{-8} Wm^{-2}K^{-4}$, yüzey ışıma katsayısı 0.93 kabul edilmiştir.

$$\alpha_{b\bar{o}} = 79 \cdot 10^{-10} \frac{\left[(T_b + 273.16)^4 - (T_y + 273.16)^4 \right]}{\left[(T_i + 273.16) - (T_y + 273.16) \right]} \quad 29$$

-Sera örtüsünün dış yüzeyinin konveksiyonla ısı geçiş katsayısı α_d , aşağıda belirtilen eşitlikler yardımıyla bulunmuştur ($Wm^{-2}K^{-1}$).

Bailey (1988), sera örtüsü dış yüzeyinin konveksiyonla ısı iletiminde ısı direnç katsayısı $1/\alpha_d$ olarak rüzgara karşı orta düzeyde korunmuş seralarda yan duvarlar için $0.055 m^2KW^{-1}$; çatı yüzeyleri için ise $0.045 m^2KW^{-1}$ alınabileceğini belirtmektedir. Bu çalışmada Popovski ve Martzopoulou tarafından önerilen hesaplama yöntemi uygulanmıştır. Bu amaçla aşağıda belirtilen eşitliklerden yararlanılmıştır.

- Beşik ve yay çatılı seralar için α_d :

$$\alpha_d = \frac{\alpha_{dy} A_y + \alpha_{dc} A_c}{A_y + A_c} \quad 30$$

- Tünel seralar için α_d :

$$\alpha_d = 7.2 + 3.8 u \quad 31$$

- Yan duvarlar için:

$$\alpha_{dy} = 11.63 u^{0.5} \quad 32$$

- Çatı yüzeyleri için:

$$\alpha_{dc} = c_2 \frac{(u \rho)^{0.8}}{b^{0.2}} 1.163 \quad 33$$

u, dış ortamdaki rüzgar hızını (ms^{-1}), c_2 , dış ortam sıcaklığına bağlı boyutsuz bir katsayıyı; ρ , dış ortam havasının yoğunluğunu ($kg m^{-3}$) belirtmektedir. ρ , psikrometrik çizelgelerden bulunmuştur. 33 numaralı eşitlikte yer alan c_2 katsayısı, Popovski and Martzopoulou'nun verdiği grafikten yararlanılarak $2^\circ C \leq T_d \leq 12^\circ C$ şartları için geliştirilen aşağıda eşitlik yardımıyla hesaplanmıştır.

$$c_2 = 3.732 + 0.004(T_d - 2) \quad 34$$

-Sera örtü malzemesinin ısı iletim katsayıları λ , cam örtü için $0.75 W m^{-1}K^{-1}$, PE örtü için $0.16 W m^{-1}K^{-1}$ alınmıştır.

Yukarıda sıralanan eşitlikler yardımıyla belirlenen $\Sigma\alpha_i$, α_d ve seçilen λ değerleri, 21 numaralı eşitlikte yerlerine koyularak Σk_y hesaplanmıştır. Bu eşitlikte yer

alan δ , örtü malzemesinin kalınlığını belirtmektedir (m).

-Seranın dış yüzeyinden rüzgara bağlı olarak meydana gelen ısı iletim katsayısı k_r , aşağıda belirtilen eşitlik yardımıyla hesaplanmıştır ($W m^{-2}K^{-1}$) (Eker, 1986a,b).

$$k_r = 0.19 u \quad 35$$

-Sera örtü yüzeylerinden hava sızmalarına bağlı olarak meydana gelen ısı kaybının da dikkate alınması için, hava sızmasıyla ilgili ısı iletim katsayısı k_s , aşağıda belirtilen eşitlikler yardımıyla hesaplanmıştır ($W m^{-2}K^{-1}$) (Bailey, 1988).

$$k_s = \frac{N V C \rho}{3600 \sum A_{\delta}} \quad 36$$

-Beşik çatılı tek seranın hacmi:

$$V = e b H + \frac{1}{2} e b h \quad 37$$

-Yay çatılı tek seranın hacmi:

$$V = e b H + b \left[\frac{h}{6e} (3h^2 + 4e^2) \right] \quad 38$$

36-38 numaralı eşitliklerde N, saatlik hava değişim sayısını (h^{-1}); V, seranın hacmini (m^3); C, sabit basınç şartlarında havanın özgül ısısını ($J kg^{-1}K^{-1}$); ρ , havanın sera dış sıcaklığı şartlarındaki yoğunluğunu ($kg m^{-3}$) belirtmektedir. N değeri, yeni PE örtülü seralarda 0.6, tek kat cam örtülü seralarda ise 1.2 alınabilir (Bailey, 1988).

-Havalandırma ile içeri giren havanın sera iç sıcaklık değerlerine T_i gelmesi için havaya eklenmesi gereken ısı miktarı Q_{er} , 9 numaralı eşitlikten yararlanarak düzenlenmiş aşağıda belirtilen eşitlikle hesaplanmıştır (Wm^{-2}).

$$Q_e = 0.278 M_{ky} i_i + Q_k - 0.278 M_{ky} i_d \quad 39$$

ÖRNEK

Sera örtüsünün iç yüzeyinde nem yoğuşmasının önlenmesi için gerekli en düşük havalandırma debisi ve ısıtma gereksiniminin belirlenmesi amacıyla düşünülen hesaplama yönteminin uygulamasını yapmak amacıyla incelenen örnek seranın özellikleri aşağıda sıralanmıştır:

- Yöre : İzmir
- Ay : Aralık, Ocak, Şubat, Mart
- Saat : 07⁰⁰; 21⁰⁰
- Sera tipi : Çift yay çatılı, tek kat PE örtülü
- Sera boyutları:

En (e): 2x6 m;

Boy (b): 36 m;

Saçak yüksekliği (H): 2.7 m;

Saçak-Mahya arası yüksekliği (h): 1.3 m

- Sera iç sıcaklığı : 15 °C (Akşam ve sabahın erken saatleri için $T_i = 15$ °C seçilebilir. (Bu değer serada yetiştirilen bir çok bitki için gece şartları sıcaklığı olarak uygundur) (Yağcıoğlu, 1999; Yüksel, 1995).

- Bitki türü ve sıklığı : Domates, m^2 de üç bitki (Tüzel ve Meriç, 2001).

- Bitki saatlik su tüketimi : 0.05 mmSS/h (Tüzel ve Meriç, 2001).

- Isıtma sistemi : Sıcak su borulu, yüzey sıcaklığı 60 °C.

Ele alınan örnek seranın bulunduğu İzmir'de incelenen ay ve saatlerdeki gerekli iklim verileri Çizelge 1 de gösterilmiştir. Bu değerler 52 yıllık rasat değerlerinin ortalamalarıdır (Anonim, 1997).

Çizelge 1. Hesaplama yapılan aylar için İzmir iline ait bazı iklim verileri (Anonim,1997)

Yöre	İklim verisi	Aralık		Ocak		Şubat		Mart	
		07 ⁰⁰	21 ⁰⁰	07 ⁰⁰	21 ⁰⁰	07 ⁰⁰	21 ⁰⁰	07 ⁰⁰	21 ⁰⁰
İzmir	T_d (°C)	8.4	10	6.8	8.2	7.1	9.1	8.4	10.8
	ϕ_d (%)	80	78	79	77	78	74	77	73
	u (ms^{-1})	3.7	3.3	3.8	3.4	3.9	3.7	3.4	3.2

SONUÇLAR ve TARTIŞMA

Seranın toplam örtü alanı : $\Sigma A_0 = 786.3 \text{ m}^2$
 Seranın toplam taban alanı : $A_T = 432.0 \text{ m}^2$
 Seranın toplam ekili alanı : $A_E = 302.4 \text{ m}^2$
 Seranın hacmi : $V = 1555.2 \text{ m}^3$
 Bitkilerden havaya katılan su : $S = 3 \times 0.05 = 0.15 \text{ kgm}^{-2} \text{ h}^{-1}$

Toplam ısı iletim katsayısı U, Popovski and Martzopoulou tarafından önerilen hesaplama yolu izlenerek belirlenmiş, ayrıca rüzgarın ve örtüden hava sızmalarının neden olduğu ısı kayıplarına ilişkin ısı

iletimi de dikkate alınmıştır. Örnek sera için yapılan en düşük havalandırma debisi ve ek ısı enerjisi hesaplamalarının sonuçları Çizelge 2 ve 3 de belirtilmiştir.

Çizelge 2 de görüldüğü gibi yoğuşmayı önlemek için gereken en düşük hava debisi değerleri göreceli olarak dış ortam havasının soğuk olduğu aylarda azalmakta buna karşılık bu aylardaki ek ısı enerjisi gereksinimi artmaktadır.

Çizelge 2. İzmir ilinde sera örtüsünde nem yoğuşmaması için gerekli hava debisi ve ısı gereksinimi

Ay	Saat	$\frac{\omega_d}{\text{kg}}$	$\frac{i_d}{\text{kJ/kg}}$	T_y °C	T_s °C	$\frac{\omega_i}{\text{kg}}$	$\frac{i_i}{\text{kJ/kg}}$	ϕ_i %	$\frac{M_{ky}}{\text{kg}}$	$\frac{U}{\text{W}}$ $\frac{\text{m}^2}{\text{m}^2 \text{ } ^\circ\text{C}}$	$\frac{Q_e}{\text{kJ}}$ $\frac{\text{m}^2}{\text{m}^2 \text{ h}}$
Aralık	07 ⁰⁰	0.0054	22.09	11.2	9.24	0.0072	33.27	68.4	84.7	8.21	1440.6
	21 ⁰⁰	0.0059	24.92	12.1	10.1	0.0077	34.38	72.5	86.7	8.10	1189.0
Ocak	07 ⁰⁰	0.0048	18.94	10.3	8.3	0.0068	32.18	64.4	76.9	8.09	1622.1
	21 ⁰⁰	0.0051	21.21	11.1	9.1	0.0072	33.12	67.8	75.7	7.93	1393.2
Şubat	07 ⁰⁰	0.0048	19.30	10.5	8.5	0.0069	32.39	65.1	74.6	8.20	1566.7
	21 ⁰⁰	0.0053	22.41	11.6	9.6	0.0074	33.80	70.4	70.1	8.31	1245.4
Mart	07 ⁰⁰	0.0052	21.59	11.2	9.2	0.0072	33.27	68.4	76.1	7.95	1367.4
	21 ⁰⁰	0.0058	25.55	12.6	10.6	0.0079	35.02	74.8	73.2	8.14	1004.8

Çizelge 3. Nisan 2005 fiyatları ile özgül yakıt gereksinimi ve ısıtma masrafları

Ay	Saat	$\frac{Q_e}{\text{kJ}}$ $\frac{\text{m}^2}{\text{m}^2 \text{ h}}$	Linyit		Fuel oil	
			$\text{Kg m}^{-2} \text{ h}^{-1}$	$\text{YTL m}^{-2} \text{ h}^{-1}$	$\text{Kg m}^{-2} \text{ h}^{-1}$	$\text{YTL m}^{-2} \text{ h}^{-1}$
Aralık	07 ⁰⁰	1440.6	0.104	0.022	0.044	0.051
	21 ⁰⁰	1189.0	0.086	0.019	0.037	0.043
Ocak	07 ⁰⁰	1622.1	0.117	0.026	0.050	0.058
	21 ⁰⁰	1393.2	0.100	0.022	0.043	0.050
Şubat	07 ⁰⁰	1566.7	0.113	0.025	0.048	0.056
	21 ⁰⁰	1245.4	0.089	0.019	0.038	0.044
Mart	07 ⁰⁰	1367.4	0.098	0.021	0.042	0.049
	21 ⁰⁰	1004.8	0.072	0.016	0.031	0.036
Ortalama		1353.6	0.097	0.021	0.041	0.048
Linyit kömürünün (Sibiry menşeli) ısı değeri 27170 kJ kg^{-1} ($6500 \text{ kcal kg}^{-1}$), stokerli sistem için yanma verimi %85, hava ısıtma düzeni verimi % 60 alınmıştır. Fuel oil ısı değeri 40500 kJ kg^{-1} ($9700 \text{ kcal kg}^{-1}$), ortalama yanma verimi %80, hava ısıtma düzeni verimi % 60 alınmıştır. (Çizelgenin hazırlandığı tarihte İzmir için Sibiry menşeli linyit 0.22 YTL kg^{-1} , Fuel oil (kalorifer yakıtı) 1.17 TL kg^{-1} ve $1 \text{ USD} = 1;380 \text{ YTL}$)						

Sera örtülerinin iç yüzeylerinde nem yoğuşmasını önlemek için gereken en düşük havalandırma debisi ve ek ısı gereksinimini belirlemek amacıyla geliştirilen hesaplama yöntemiyle yapılan örnek uygulamanın sonuçlarından da görüldüğü gibi, en düşük havalandırma debisi değerlerinde dahi, sera iç sıcaklığını istenen düzeyde tutabilmek için önemli ölçüde ısı gereksinimine gerek vardır. Bu durumun üretici açısından üretim maliyetini artıran önemli bir harcama doğurduğu açıktır (Çizelge 3). Basit bir hesaplamayla, günlük 10 saatlik ısıtma ve 120 günlük yetiştirme periyodu içinde bir metrekare alanda 40 kg domates üretildiği kabul edilirse, bir kilogram domates için eklenen ısıtma masrafı fındık büyüklüğünde kaliteli linyit kömürle çalışan stokerli sistemlerle yapılan ısıtma uygulamasında 0.6 YTL kg⁻¹ olmaktadır (fuel-oil için bu değer 1.92 YTL kg⁻¹ olarak hesaplanabilir). Uygun çeşit seçimi, zamanında dikim ve diğer işlemlerin doğru uygulanmasıyla ürün veriminin dekarda 50 hatta 60 tona çıkabileceğini ve buna bağlı olarak da birim maliyet içindeki ısıtma harcamalarının payının azalacağını söyleyebiliriz. Bu değer Havalandırıcı fanların enerji tüketimi ise, örneğimizdeki sistem için, 25 Pa toplam basınç şartlarında 3.5 m³s⁻¹ debi sağlayabilen 250 W gücünde iki adet fan yeterli olacaktır (Yağcıoğlu, 2005), toplam 1200 saatlik çalışma süresinde bir kg domates için tüketilen enerji yaklaşık 0.05 kW kg⁻¹ kadar olacaktır. Tüketilen bu enerjinin parasal karşılığı 2005 yılı tarifelerine göre (0.123 YTL kWh⁻¹) dikkate alınmayabilecek kadar küçüktür (0.006 YTL kg⁻¹).

LİTERATÜR LİSTESİ

Anonim, 1982. Türkiye'de Sulanan Bitkilerin Su Tüketimleri Rehberi, Köy İşleri ve Kooperatifler Bakanlığı, Topraksu, Yayın No, 718.

Anonim, 1997. Devlet Meteoroloji İşleri Genel Müdürlüğü (DMİ), Rasat Kayıtları, Ankara.

Bailey, B. J., 1988. Principles of Environmental Control, in REUR Ed. By. Von Zabeltitz C. Technical Series 3, Energy Conservation and Renewable Energies for Greenhouse Heating, FAO, 17-41.

Buffington, D. E., R. A. Bucklin, R. W. Henley and D. B. McConnell, 1992. Winter Ventilation and Heating Requirements of Fiberglass Greenhouses for Condensation Control. Florida Cooperative Ext. Service.

Nem yoğuşmasını önleyecek en etkili yöntem olduğu bilinmesine rağmen, havalandırma-ısıtma yönteminin üreticiler tarafından uygulanmamasının tek nedeni, büyük olasılıkla, tesisat ve işletme maliyetleri ile yakıt temini, depolama ve yanma atıklarının uzaklaştırılması gibi işlemlerin getirdiği yük olmalıdır. Ancak, diğer yoğuşma önleyici uygulamaların yeterli olamaması nedeniyle, başta mildiyö, domates yaprak küfü, beyaz pas ve kurşuni küf olmak üzere ürünün verimini, kalitesini bozan ve bazen de tamamının yok olmasına neden olan mantar hastalıklarının yoğun olarak seralarımızda görüldüğü de bir gerçektir. Havalandırılmayan ve ısıtılmayan seralarda karşılaşılan bu enfeksiyonların önlenmesi için baş vurulan çare ise, kendisi başlı başına ayrı bir sorun olan, aşırı fungusit kullanımıdır. Bu durum çevre ve insan sağlığı açısından yarattığı önemli sorunların yanı sıra, mantarların direnç kazanma hızını artırdığından, kullanılan preparatların kullanım ömrünü kısaltmakta ve ilaçların daha pahalı satılmasına neden olmaktadır. Üretici aslında ısıtma yapmayarak tasarruf ettiğini sandığı paranın önemli bir bölümünü, ürün kaybı ve aşırı ilaçlama olarak ödemekte ve daha da önemlisi çevre kirliliği ve sağlık sorunlarına neden olarak tüm topluma ödetmektedir. Tüketicilerin insan sağlığı için daha sorunsuz olarak yetiştirilmiş ancak biraz daha pahalı ürün yerine, ucuz ürünü tercih eğilimlerini sürdürmeleri, havalandırma-ısıtma yöntemlerinin uygulanmasının yaygınlaşması yerine, ne yazık ki, bu tür aşırı kimyasal ilaç uygulamalarıyla ürün yetiştirilme sürecinin bir süre daha devam edeceğini düşündürmektedir.

de Halleux, D. and L. Gauthier, 1998. Energy Consumption Due to Dehumidification of Greenhouses Under Northern Latitudes. J. Agric. Engng. Res. 69, 35-42.

Eker, B., 1986a. Serin Isıtma Yükünün Bulunması. Serada Üretim, Ağustos, 170-173.

Eker, B., 1986b. Serlerde Kazanılan Kazanç Isılar. Serada Üretim, Eylül, 186-188.

Popovski, K. and N. C. Martsopoulou, Energetic Factors in the Controlled Climate of Protected Space for the Plant Cultivation, Kurs Notları, 43 sayfa.

Prenger, J.J. and P. P. Ling, 2000a. Greenhouse Condensation Control. An Introduction, Extension Factsheet. The Ohio State University Extension, AEX-800-00, <http://ohioline.osu.edu/aex-fact/>

- Prenger, J.J. and P. P. Ling, 2000b. Greenhouse Condensation Control. Bottom Heating and Between-Row Heating, Extension Factsheet, The Ohio State University Extension. AEX-801-00, <http://ohioline.osu.edu/aex-fact/>
- Prenger, J.J. and P. P. Ling, 2000c. Greenhouse Condensation Control. Keeping Plants Warm with Thermal Screens. Extension Factsheet. The Ohio State University Extension, AEX-802-00, <http://ohioline.osu.edu/aex-fact/>
- Prenger, J.J. and P. P. Ling, 2000d. Greenhouse Condensation Control. Improving Air Circulation, Extension Factsheet. The Ohio State University Extension, AEX-803-00, <http://ohioline.osu.edu/aex-fact/>
- Prenger, J.J. and P. P. Ling, 2001. Greenhouse Condensation Control. Understanding and Using Vapor Pressure Deficit (VPD). Extension Factsheet, The Ohio State University Extension. AEX-804-01, <http://ohioline.osu.edu/aex-fact/>
- Tüzel, İ.H. ve M. K. Meriç, 2001. Evapotranspiration of Tomato Plants Grown in Different Soilless Culture System. Acta Horticulturae, No 559, Vol. 2, 555-562.
- Yagcioglu, A. 2005. Sera Mekanizasyonu. E.Ü. Ziraat Fakültesi Yayınları, Ders Notları No.562 363 sayfa.
- Yüksel, A.N.. 1995. Sera Yapım Tekniği. Hasad Yayıncılık Ltd.Şti. İstanbul.