

Öğretmenlerin Mesleki Gelişiminde Beklenti-Değer-Bedel Ölçeğinin Türkçeye Uyarlanması*

Adaptation of the Expectancy-Value-Cost for Professional Development Scale into Turkish

Nilay T. BÜMEN¹, Öner USLU²

¹Ege Üniversitesi, Eğitim Bilimleri Bölümü, Eğitim Programları ve Öğretim A.B.D.
nilay.bumen@ege.edu.tr

²Ege Üniversitesi, Eğitim Bilimleri Bölümü, Eğitim Programları ve Öğretim A.B.D.
oner.uslu@ege.edu.tr

Makalenin Geliş Tarihi: 28.06.2020

Yayına Kabul Tarihi: 01.12.2020

ÖZ

Bu çalışma Osman ve Warner (2020) tarafından geliştirilen, öğretmenlerin mesleki gelişim programlarında öğrendiklerini sınıflarında uygulama motivasyonlarına yönelik bir ölçme aracının Türkçeye uyarlanmasını ve psikometrik özelliklerinin incelenmesini amaçlamaktadır. Bu amaçla öncelikle orijinal ölçek Türkçeye çevrilerak dil geçerliği çalışmaları yapılmış, elde edilen Türkçe form çeşitli mesleki gelişim etkinliklerine katılan 1192 öğretmene çevrimiçi olarak uygulanmıştır. Veri seti rastgele seçimle iki parçaya bölünerek açıcı (n=596) ve doğrulayıcı faktör analizleri (n=596) yapılmış, yakınsama ve iraksama geçerliği değerlendirilmiş, ölçüt geçerliği incelenmiştir. Yapılan analiz sonuçları ölçeğin üç boyut ve dokuz maddeden oluşan orijinal yapısını doğrulamıştır. Bu kapsamda, ölçeğin Türkçe formunun alt boyutları orijinal forma uygun olarak; başarı beklentisi, görevin değeri ve ödenecek bedel şeklinde isimlendirilmiştir. Türkçe formun uygulanmasıyla elde edilen iç tutarlık katsayıları (Cronbach alfa) alt boyutlar için ise sırasıyla 0.91, 0.86 ve 0.80 olarak hesaplanmıştır. Sonuçlar, öğretmenlerin mesleki gelişim programlarında öğrendiklerini sınıflarında uygulama motivasyonlarına yönelik olan ölçeğin Türkçe formunun kullanılabilir olduğunu göstermektedir.

Anahtar sözcükler: Öğretmenlerin mesleki gelişimi, Motivasyon, Beklenti-değer kuramı

ABSTRACT

This study aims to adapt the Expectancy-Value-Cost for Professional Development Scale developed by Osman and Warner (2020) into Turkish and to examine the psychometric properties of the scale. For this purpose, the original scale was translated into the Turkish, and then the

* **Alıntılama:** Bümen, N. T. ve Uslu, Ö. (2020). Öğretmenlerin Mesleki Gelişiminde Beklenti-Değer-Bedel Ölçeğinin Türkçeye Uyarlanması. *Gazi Üniversitesi Gazi Eğitim Fakültesi Dergisi*, 40(3), 905-942.

language validity studies were done. The Turkish form of the scale was applied online to 1192 teachers who participated in various professional development activities. Exploratory (n=596) and confirmatory (n=596) factor analyses were done by being divided the data set into two parts with random selection. Convergent and divergent validities were evaluated and criterion validity was examined. The results confirmed that the original structure of the scale which consists of three distinct constructs and nine items. The sub-dimensions of the Turkish form were named as expectancy for success, task value, and the perceived cost in accordance with the original form. By applying the Turkish form, internal consistency coefficients (Cronbach's alpha) for the sub-dimensions were calculated as 0.91, 0.86, and 0.80, respectively. The results of these analyses indicate that the Turkish form of the Expectancy-Value-Cost for Professional Development Scale can be used.

Keywords: Teacher professional development, Motivation, Expectancy-value theory

GİRİŞ

Yaşam boyu eğitimin önemli bir bileşeni olan öğretmenlerin mesleki gelişimi, genel olarak okullardaki her reform ya da yeniden yapılandırma çalışmalarında birincil araç olarak görülür (Guskey, 2007). Zira öğretmenlerin mesleki gelişimi hem bireysel performansı arttırmayı hem verimsiz uygulamaları düzeltmeyi hem eğitim politikalarının uygulanması için bir zemin oluşturmayı ve hem de değişimi kolaylaştırmayı amaçladığından (Blandford, 2000), çok önemli etkilere sahiptir. Guskey (2000), öğretmenlerin mesleki gelişimini “öğrencilerini ilerletmek için, eğitimcilerin mesleki bilgi, beceri ve tutumlarını geliştirmek üzere düzenlenen süreç ve etkinlikler” olarak tanımlamaktadır (s.16). Alanyazında mesleki gelişim kavramı altında; yapılandırılmış hizmet içi eğitimler, çalıştaylar, takım öğretimi, meslektaş gözlemi, kitap kulüpleri, eylem/öğretmen araştırmaları ve hatta meslektaşlarla irticalen yapılan tartışmalar bile dâhil olmak üzere, birçok etkinlik yer almaktadır (Borko, 2004; Bozak, Yıldırım ve Demirtaş, 2011; Desimone, 2009; Guskey, 2000; 2014; Kennedy, 2014; Özdemir, 2013; Sparks ve Loucks-Horsley, 2007). Genel olarak mesleki gelişim etkinlikleri “seminer” ya da “çalıştay” modelleri ile yürütülen ve öğretmenlerin birer öğrenci rolünde kendilerini mesleki açıdan geliştirmeye çalıştıkları bir süreçtir. Bu çalışmada kullanılan mesleki gelişim terimi de hangi model ya da yöntemlerle yapılırsa yapılsın, öğretimi geliştirmeyi amaçlayan herhangi bir program, etkinlik veya eğitimi kast etmektedir.

Öğretmenlere yönelik mesleki gelişim etkinliklerinin birçok olumlu etkisi belirtilmekle birlikte (ör. Blandford, 2000; Garet, Porter, Desimone, Birman ve Yoon, 2001; Guskey, 2000; Miyazaki 2015; Song, Hur ve Kwon, 2017; Tam 2015), alanyazın tüm mesleki gelişim çalışmalarının etkili olmadığını ve bazı eğitimlerin amaçlarına ulaşamadığını göstermektedir (ör. Song vd., 2017; Sıcak ve Parmaksız, 2016; Uztosun, 2018). Guskey'e göre (2014), ABD'de okullar on yıllar boyunca tam olarak neyi başarmayı hedeflediklerini bilmeden mesleki gelişim çalışmaları yapmış; çoğunlukla becerikli danışmanların ve mahir girişimcilerin tuzağına düşmüş, öğrencilerin daha iyi öğrenmesinde etkili olacak yollardan ziyade, neyin daha fazla alıcı bulacağı ile ilgilenmişlerdir. Çaresiz okul liderleri de dinamik sunumlar ve gösterişli teknolojiyle kandırılarak çoğunluğun görüşüne uymuşlar; kıt kaynakları, etkinliklerin sağlam kanıtlarından ziyade vaatlere dayanan programlara harcamışlardır. Dolayısıyla mesleki gelişim programlarına harcanan zaman, emek ve bütçenin sorgulanmasının; daha da önemlisi etkinliklerin çok iyi bir şekilde planlanmasının önemi ortaya çıkmaktadır. Zira sınıfa yansımayan mesleki gelişim etkinliklerinin tüm ülkeler için önemli bir israf alanı olması ve yaşam boyu öğrenmeye yönelik olumsuz genellemelere yol açması mümkündür. Diğer bir deyişle, çok sayıda ve yoğun bir eğitim verme anlayışından ziyade, hedefleri net bir şekilde belirlenmiş, okulun ve öğretmenlerin ihtiyaçlarına dair verilere odaklanan, çok iyi planlanmış bir mesleki gelişim anlayışına ihtiyaç vardır.

Öğretmenler katıldıkları eğitimleri sınıflarına yansıtmada farklı davranışlar sergilemektedir. Başka bir deyişle öğretmenler; mesleki gelişimde edindikleri deneyimi nasıl yorumladıkları, kendilerine sunulan fikirlere ne derece değer verdikleri ve programı veya sunulan fikirleri sınıflarında ne ölçüde uyguladıkları konusunda farklılık göstermektedir (Kennedy, 2016; Kyndt, Gijbels, Grosemans ve Donche, 2016; Opfer ve Pedder, 2011, Akt. Osman ve Warner, 2020). İlgili çalışmalarda öğretmenlerin mesleki gelişim çalışmalarında öğrendiklerini sınıflarında uygulamaya ilişkin motivasyonlarının, algıladıkları değere ve başarılı olup olmayacaklarına ilişkin inançlarına göre değiştiği belirlenmiştir (ör. Emo, 2015; Gaines, Osman, Maddocks, Warner, Freeman ve Schallert, 2019). Esasen öğretmenler mesleki gelişim etkinliklerinin ardından okullarına

dönüp günlük işlerine daldıklarında, eğitimde öğrendiklerini sınıflarında uygulamak ya da denemek üzere harekete geçmekte ya da farklı sebeplerle bundan vazgeçebilmektedir. Bu süreçte çoğunlukla sistematik bir destek bulunmadığından, eğitimde öğrenilenlerin uygulanmasında en temel etmen öğretmenlerin motivasyonudur (Osman ve Warner, 2020). Motivasyonu güçlü olan öğretmenlerin mesleki gelişim sürecinde öğrendiklerini sınıfa yansıtma ve yeni bilgileri öğretimle bütünleştirme olasılıkları daha yüksektir (Lohman, 2006).

Bu bağlamda öğretmenlere yönelik mesleki gelişim çalışmalarının başarılı ya da başarısız olmasında önemli bir unsur olan öğretmen motivasyonunun ölçülmesi, hem sınıfa yansımayan eğitimlerin yaratacağı zaman, emek ve para kaybını önlemek hem de verilen eğitimler hakkında değerlendirmeler yapılmasına katkı sağlayabilir. Beklenti-değer kuramına (Eccles ve Wigfield, 1995; Watt ve Richardson, 2008) dayalı olarak geliştirilen Mesleki Gelişimde Beklenti-Değer-Bedel Ölçeği (Osman ve Warner, 2020), öğretmenlerin mesleki gelişim programlarında öğrendiklerini sınıflarında uygulama motivasyonlarını ölçmeye yönelik olarak hazırlanmıştır. Türkiye’de bu konuda geliştirilmiş ya da benzer amaçlarla kullanılabilir bir ölçme aracına rastlanmadığından, sözü edilen ölçeğin Türkçeye uyarlanmasının hem kurama hem de uygulamaya katkı sağlayabileceği düşünülmüştür.

Çalışmanın Amacı ve Önemi

Bu çalışmanın amacı, Osman ve Warner (2020) tarafından geliştirilen Mesleki Gelişimde Beklenti-Değer-Bedel Ölçeği’nin (MG-BDB) Türkçeye uyarlanarak, geçerliği ve güvenilirliğinin incelenmesidir. Çalışmada uyarlanan ölçeğin hem ulusal alanyazına katkıda bulunacağı hem de öğretmenlerin mesleki gelişimine yönelik etkinliklerin incelenmesinde ya da karşılaştırılmasında karar vericilere yol gösterebileceği düşünülmektedir. TALIS (Teaching and Learning International Survey) – Uluslararası Öğretme ve Öğrenme Anketi 2018 bulgularına göre Türkiye, mesleki gelişim etkinliklerinin öğretim uygulamalarına olumlu etkisi olduğunu ifade eden öğretmen oranının en düşük olduğu altıncı ülkedir (Karip, 2019). Genç bir öğretmen kadrosuna sahip olmamız nedeniyle, hem öğretmenlerin hem de okul müdürlerinin

mesleki gelişim ihtiyacı oldukça fazladır. TALIS Türkiye raporunda öğretmen ve okul müdürlerinin kariyerleri süresince mesleki gelişimlerinin desteklenmesine yönelik hedefler ve politika önerileri (Karip, 2019, s. 66-68) hayata geçirilirse, uygulanan mesleki gelişim etkinliklerinin değerlendirilmesi de söz konusu olacaktır. Ayrıca bazı sivil toplum örgütleri (ör. Anne Çocuk Eğitim Vakfı-AÇEV, Ege Çağdaş Eğitim Vakfı-EÇEV, Eğitim Reformu Girişimi-Öğretmen Ağı, Öğretmen Akademisi Vakfı-ÖRAV, Türkiye Eğitim Gönüllüleri Vakfı-TEGV) ve sayıları giderek artan özel okullar tarafından çok sayıda ve çeşitlilikle olmak üzere, öğretmenlere/gönüllülere yönelik mesleki gelişim programları uygulanmaktadır. Dahası, Millî Eğitim Bakanlığının (MEB) yayımladığı 2023 Vizyon Belgesi'nde (MEB, 2018), öğretmenlerin mesleki gelişimlerinin yeniden yapılandırılmasına yönelik iki ana hedef alanı belirlediği dikkate alındığında, önümüzdeki yıllarda bu alanda daha çok araştırmaya ihtiyaç duyulacağı açıktır. Bu süreçlerde MG-BDB ölçeğinin kullanılması, konuyla ilgili çalışmaların artmasını ve öğretmenlerin eğitimde öğrendiklerini sınıfta uygulamaya yönelik motivasyonlarına dair bir bilgi veri tabanı oluşturulmasını sağlayabilir. Ölçekten elde edilen sonuçlar, farklı mesleki gelişim deneyimlerinin motivasyonla nasıl ilişkili olduğunu değerlendirmek üzere çeşitli programları ve bireyleri (öğretmenleri) karşılaştırmak veya programları kendi içinde incelemek amaçlarıyla kullanılabilir. Üstelik sadece dokuz maddeden oluşması nedeniyle, her türlü mesleki gelişim etkinliğinin ardından hızlı ve kolayca uygulanabileceğinden, çeşitli mesleki gelişim programları sunan veya aynı programı farklı öğretmen gruplarına sürekli uygulayan kuruluşlar için özellikle yararlı olabilir.

Kuramsal Temeller ve İlgili Araştırmalar

Alanyazında genel olarak öğretmenlerin motivasyonlarına yönelik birçok çalışma olsa da, mesleki gelişim programlarının ardından motivasyon durumuna ilişkin dikkat çekici bir boşluk bulunmaktadır. Bu boşluğu doldurmaya çalışan MG-BDB ölçeğinin kuramsal temelleri, beklenti-değer teorisine (expectancy-value theory) dayanmaktadır (Eccles ve Wigfield, 1995; Watt ve Richardson, 2008). Beklenti-değer kuramına göre, motivasyonu en iyi açıklayan iki temel etmen vardır. Bunlardan biri bireyin yeterlik ve

yeteneklerine ilişkin inançları (ör. “Yapabilir miyim?” şeklinde ifade edilebilecek *başarı beklentileri*) ve davranışta bulunma amaçlarına ilişkin inançlarıdır (ör. “Neden bunu yapıyorum? Buna değer mi?” şeklinde ifade edilebilecek *görev değeri*). Son yıllarda bunlara ilaveten, üçüncü bir etmenin varlığından bahsedilmeye başlanmıştır: *Ödenecek bedel*.

Kuramın *başarı beklentisi* boyutunda bireyin yapacağı bir görevi öznel bir şekilde değerlendirerek, bu görevi başarıyla yerine getirebileceğine ilişkin inancının; istekliliği ile ilişkili olduğu belirtilmektedir. Buna göre öğretmenlerin beklenti ve yeteneklerine ilişkin inançları, mesleki gelişim sürecindeki öğrenme motivasyonları ve öğrendiklerini daha sonra uygulama motivasyonlarıyla yakın ilişki içerisinde. Örneğin Thompson ve Kaufmann (2013), öğretmenlerin mesleki gelişim programına yönelik motivasyonlarının fen öğretimi ile ilgili öz-yeterlik inançlarından güçlü bir şekilde etkilendiğini göstermiştir. Başka bir deyişle, öğretmenlerin mesleki gelişim etkinliklerine katıldıktan sonra öğrendiklerini yapabileceğine ilişkin inançları, karşılaşılabilecek zorlukların üstesinden gelmek üzere motivasyonel bir kaynak oluşturmaktadır.

Kuramın ikinci boyutu olan *görev değeri*nde, görevin önemine ilişkin öznel değerlendirmeler yapılır. Bu süreçte bireyin göreve yüklediği kazanım değerinin (örneğin mesleki gelişim programında öğrenilenlerin öğretmenin eğitim felsefesiyle uyumlu olması), görevi yerine getirirken alınan zevkin (içsel değer/içsel motivasyon) ve gelecek planlarıyla uyumlu olan fayda değerinin (dışsal motivasyon) önemli olduğu belirtilmektedir (Osman ve Warner, 2020). Örneğin bazı nitel araştırmalar, öğretmenlerin kendi dersleri için doğrudan faydalar gördüklerinde, mesleki gelişime katılma veya daha sonra öğrendiklerini uygulama olasılıklarının daha yüksek olduğunu göstermektedir (Gaines vd., 2019).

Kuramın son boyutu olan *ödenecek bedel*de ise, bir görevi tamamlamak için harcanan, ihtiyaç duyulan ya da vazgeçilmesi gereken şeyler kast edilmektedir. Her karar başka bir seçenektan vazgeçmek anlamına geldiğinden, yapılacak görevin psikolojik bedeli önemlidir zira göreve değer verilse bile, yüksek bedel ödeneceğine dair inançlar

motivasyonu düşürür (Osman ve Warner, 2020). Son yıllara kadar kuramın ikinci boyutu olan görev değerinin bir parçası olduğu düşünülen bedel boyutunun, ayrı ve tek başına bir boyut olduğuna dair çalışmalar mevcuttur (Barron ve Hulleman, 2015; Jiang et al., 2018). Buna göre öğretmenler katıldıkları mesleki gelişim programlarında öğrendiklerini uygulaması zor, zaman alıcı, stresli ya da zahmetli bulduğunda (algılanan bedel), başarı beklentileri ve görev değeri düştüğünden motivasyonlarının da azalacağı öngörülmektedir (Gaines vd., 2019). Sonuç olarak beklenti-değer kuramı temelinde, öğretmenlerin mesleki gelişim programlarında öğrendiklerini kendi sınıflarında uygulamaları için motive olmalarında; başarı beklentileri, görevin değeri ve ödenecek bedelleri göz önünde bulundurarak bir karar verdikleri söylenebilir.

Türkiye’de Öğretmenlerin Mesleki Gelişimi ve İlgili Araştırmalar

Merkeziyetçi bir yapıya sahip olan Türkiye’de tüm eğitim konularının yönetiminden sorumlu kurum Millî Eğitim Bakanlığı olup (MEB), öğretmenlerin mesleki gelişimini sağlayan birim de, Öğretmen Yetiştirme ve Geliştirme Genel Müdürlüğüdür (Uztosun, 2018). Ancak Türkiye’de öğretmenlerin mesleki gelişimi ile ilgili çabalar 60 yıllık bir deneyime sahip olsa da, alanyazındaki birçok çalışmaya göre çeşitli sorunlarla karşılaşmaktadır. MEB tarafından yürütülen mesleki gelişim etkinliklerine dair memnuniyet oranları oldukça düşüktür ve öğretmenler birçok sorundan bahsetmektedir (ör. Bümen, Ateş, Çakar, Ural ve Acar, 2012; Can, 2019; Büyüköztürk, Akbaba-Altun ve Yıldırım, 2010; Karip, 2019; Sıcak ve Parmaksız, 2016; Uztosun, 2018). İlgili çalışmalarda eğitimlerin sayıca az ve niteliğinin düşük olduğu, ihtiyaçlara dayalı konuların seçilmediği, zamanlamanın uygun olmadığı, güdüleyici etkenlerin az olduğu ve katılımın teşvik edilmediği, eğitimlerin sürdürüldüğü merkezlerde yeme, içme, barınma, fiziksel ve teknolojik yetersizlikler olduğu, branş ve ihtiyaçlar göz önünde alınmadığından eğitimlerin etkisiz kaldığı, MEB ve üniversiteler arasında yeterli işbirliğinin olmadığı, farklı modellerden yararlanılmadığı, öğretim elemanlarının hazırlıksız ve/veya yetersiz olduğu, uygulamalı eğitimler yerine genellikle kuramsal bilgi aktarımına dayalı etkinliklerin yapıldığı ve kaydı tutulan, sürekli ve sistematik bir düzenin olmadığı belirtilmektedir.

Son 10 yıldaki çalışmalar ele alındığında, öğretmenlerin mesleki gelişimde ihtiyaç ve beklentilerinin (Aslanargun ve Atmaca, 2017; Özdemir, 2013), mesleki gelişim ve kariyer evreleri ilişkisinin (Aydın, 2018), yürütülen eğitimler hakkındaki öğretmen görüşleri ve tutumlarının (Boydak Özcan, Şener ve Polat, 2014; Ceylan ve Özdemir, 2016; Genç, 2015; Karasolak, Tanrıseven, Yavuz Konokman, 2013; Oruç Ertürk, Gün ve Kaynardağ, 2014; Sıcak ve Parmaksız, 2016; Taşlıbeyaz, Karaman ve Göktepe, 2014; Uztosun, 2018), mesleki gelişimde yaşanan sorunlar ve engellerin (Bümen vd., 2012; Can, 2019; Dağ, 2016; Elçiçek ve Yaşar, 2016) incelendiği görülmektedir. Mesleki gelişim programlarında ele alınan yeni bilgi ve becerilerin sınıfa aktarılmasına ilişkin öğretmen motivasyonunu ölçen bir ölçme aracı bulunmaması nedeniyle, ilgili araştırmalar da sınırlı kalmaktadır. MG-BDB ölçeğinin Türkçeye uyarlanması, mesleki gelişim programlarının etkililiğine yönelik araştırmaların artmasını da destekleyecektir.

YÖNTEM

Bu çalışmada MG-BDB ölçeği Türkçe formunun yapısının ortaya çıkarılması ve psikometrik niteliklerinin incelenmesi amaçlandığından, aşağıda orijinal ölçek hakkında bilgiler, farklı katılımcılar üzerinde yapılan işlemler ve ölçüt bağıntılı geçerlik için yürütülen çalışmalar ayrıntılı bir biçimde açıklanmıştır.

Mesleki Gelişimde Beklenti-Değer-Bedel Ölçeği

Mesleki Gelişimde Beklenti-Değer-Bedel (MG-BDB) Ölçeği, Osman ve Warner (2020) tarafından Amerika Birleşik Devletleri'nde ilk ve ortaöğretim düzeyinde görev yapmakta olan 1388 matematik öğretmeninden veri toplanarak geliştirilmiştir. Ölçeğin ilk taslağı, sesli düşünme yöntemiyle oluşturulan ve olumsuz ifade içermeyen altı seçenekli 24 maddenin (beşi ilköğretim, dördü ortaokul düzeyinde çalışan) dokuz öğretmene uygulanmasıyla başlanmıştır. Öğretmenlere cevaplama sırasında son katıldıkları mesleki gelişim etkinliğini düşünmeleri gerektiği söylenmiştir. Daha sonra öğretmenlerin her bir maddeyi sesli düşünerek cevaplamaları istenmiş, ölçeğin görünüş geçerliği hakkında dönütleri alınmıştır. Elenen ve düzenlenen maddelerden oluşan 16

maddelik ikinci taslak, çeşitli mesleki gelişim programlarına katılan 177 ortaokul matematik öğretmenine çevrim içi uygulanarak (e-posta yoluyla) açılımlayıcı faktör analizi (AFA) yapılmıştır.

AFA sonuçları ilk denencel beş faktörlü model (başarı beklentisi, fayda değeri, içsel değer, kazanım değeri ve bedel) yerine, üç faktörlü modelin (başarı beklentisi, görev değeri ve bedel) verilere daha iyi uyduğunu göstermiştir. Bu nedenle yazarlar görev değeri faktöründeki fayda değeri, içsel değer ve kazanım değerini ölçen bazı maddeleri elemişlerdir. Hangi maddelerin alt ölçeklerin genel tutarlılığına en az katkıda bulunduğunu belirlemek için, maddelerin oransal ortak etken varyansları (item communalities) (h^2) ve madde-ölçek korelasyonları hesaplanmıştır. Ölçeğin kısa formunun elde edildiği bu süreçte, maddelerin yapı geçerliği (ör. Kısaltılmış bir ölçekte bulunan maddeler örtük yapı değerini doğru bir şekilde yansıtıyor mu?) ve uygulayıcılar için görünüş geçerliği (ör. Kısaltılmış ölçekteki maddeler uygulayıcılar için kullanışlı olacak mı?) de dikkate alınmıştır. Böylece değer boyutu ile ilgili altı madde, bedel boyutuyla ilgili olan bir madde atılmış; dokuz maddeye düşürülen ölçeğin üç boyutlu (başarı beklentisi, görevin değeri ve ödenecek bedel) olacağı öngörülmüştür.

Hazırlanan son ölçek taslağı Amerika, Avrupa, Asya ve Pasifik Adaları'nda yaygın olarak uygulanan bir mesleki gelişim programına katılan 1202 ilkökul ve ortaokul matematik öğretmenine uygulanmıştır. Elde edilen veriler AFA uygulanmak üzere 401 kişilik, doğrulayıcı faktör analizi (DFA) yapılmak üzere 801 kişilik iki alt örnekleme ayrılmıştır. AFA sonuçlarına göre, tüm maddeler 0.60'ın üzerindeki faktör yükleriyle ($p < .01$), tahminlenen üç faktörlü modele uygun şekilde dağılmıştır.

Üç alt boyuta ait iç tutarlılık katsayıları (Cronbach alpha) başarı beklentisi için 0.88, görevin değeri için 0.77 ve ödenecek bedel için 0.91 olarak hesaplanmıştır. DFA sonuçlarına göre ise kurulan modelin veriyle mükemmel uyum gösterdiği (Jöreskog ve Sörbom, 1993; Schumacker ve Lomax, 2012), tüm maddelerin denencel faktörlere anlamlı bir şekilde yüklendiği (0.70'den büyük yükler; $p < 0.0001$) görülmüştür ($\chi^2 = 72.362$, $df = 24$, $RMSEA = 0.050$, $CFI = 0.98$, $TLI = 0.97$, $SRMR = 0.030$, $AIC = 20468.52$).

Bu grupta yapılan güvenilirlik analizleri de üç boyut için yüksek sonuçlar vermiştir (başarı beklentisi $\alpha=0.87$, görevin değeri $\alpha=0.88$ ve ödenecek bedel için $\alpha=0.84$).

Katılımcılar ve İşlem

Çeviri süreci ve dil geçerliği

Öncelikle ölçeği geliştiren yazarlardan biri olan David Osman'a e-posta yoluyla ulaşılarak, ölçeğin Türkçeye uyarlanabilmesi için izin istenmiş ve onayları alınmıştır. Ardından Ege Üniversitesi Sosyal ve Beşeri Bilimler Bilimsel Araştırma ve Yayın Etiği Kurulunun onayı elde edilmiştir. Ölçek uyarlama çalışmalarında dil geçerliğinin sağlanması için ileri çeviri ve geri çeviri desenleri kullanılmaktadır (Boztunç Öztürk, Eroğlu ve Kelecioğlu, 2015). Bu çalışmada her iki desen de ayrı ayrı uygulanmıştır. Dokuz maddelik ölçeğin ilk Türkçe çevirisi araştırmacılar ve 16 yıllık deneyimi olan bir İngilizce öğretmeni tarafından, iletişim kurulmaksızın ayrı ayrı yapılmıştır. Üç kişinin yaptığı çeviriler bir tabloda karşılaştırılmış ve uzlaşılan/uzlaşılmayan noktalar belirlenmiştir. Örneğin ölçeğin isminde geçen “cost” sözcüğü için Türkçe karşılık olarak önce “maliyet” kelimesi düşünülmüş, ancak daha çok ücret, para ya da maddi karşılığı çağrıştıran “maliyet” sözcüğü yerine, “bedel” sözcüğünün kullanılmasına karar verilmiştir. Zira orijinal ölçeğin makalesinde öğretmenlerin güdülenmelerinde ödenecek psikolojik bedelleri dikkate aldıkları vurgulanmıştır (Osman ve Warner, 2020, s. 3). Ayrıca bazı maddelerde birebir çeviri yapılmasının da uygun olmadığı fark edilmiştir. Örneğin “I believe I can be successful applying this training” maddesinin birebir Türkçe karşılığı “Bu eğitimi uygulamada başarılı olabileceğime inanıyorum” iken, bu ifadenin Türkçe açısından sorun içermemekle birlikte, anlam değişikliğine uğradığı düşünülmüştür. Çünkü bu maddede sorulmak istenen alınan eğitimin birebir uygulanması değil, eğitimde öğrenilen şeylerin okulda ya da sınıfta uygulanmasıdır. Bu nedenle, anlamın daha iyi verilebilmesi için bu tür maddelerde “eğitimde öğrendiklerim” ifadesi eklenerek, şu hâle getirilmiştir: “Bu eğitimde öğrendiklerimi başarıyla uygulayabileceğime inanıyorum.” Benzer şekilde “Applying this training will be too stressful” şeklinde ifade edilen maddenin birebir Türkçesi “Bu eğitimi uygulamak çok stresli olacak” iken; “olacak” sözcüğü kesinlik bildirdiği için, bunun

yerine tahmin ve olasılık vurgusu içeren “olacaktır” ifadesi uygun görülmüş, madde “Bu eğitimde öğrendiklerimi uygulamak çok stresli olacaktır” hâline getirilmiştir. Tüm maddelerde uzlaşma sağlandıktan sonra elde edilen Türkçe form İngilizce bilen iki Türk dili uzmanı akademisyen ve bir Türkçe öğretmeninin görüşlerine sunulup, Türkçe açısından sorun taşıyıp taşımadıkları sorulmuştur. Uzmanların önerileri doğrultusunda üç maddede Türkçe açısından bazı küçük düzeltmeler yapılmıştır. Örneğin, “Bu eğitimde öğrendiklerimi hayata geçirebilmek çok fazla fedakârlık gerektiriyor.” ifadesi yerine, “Bu eğitimde öğrendiklerimi hayata geçirebilmek için çok fazla fedakârlık yapmam gerekiyor” ifadesi tercih edilmiştir. Ya da “Bu eğitimde öğrendiklerimi hayata geçirmek için heyecanlıyım” ifadesi yerine “Bu eğitimde öğrendiklerimi hayata geçirme konusunda heyecanlıyım” ifadesinin daha uygun olacağı düşünülmüştür.

Öte yandan dil geçerliğinin sağlanmasında diğer bir yol olan geri çeviri deseninin kullanılması için ölçeğin hazırlanan Türkçe formu, ilk çeviri çalışmasına katılmayan ve kıdemleri 17, 15 ve 8 olan üç İngilizce öğretmeni tarafından tekrar İngilizceye çevrilmiştir. Orijinal form ile geri çevirisi yapılan İngilizce form araştırmacılar tarafından karşılaştırılmış, aralarında önemli farklılıkların olmadığı görülmüştür. Böylece ölçeğin Türkçe formu ilk denemelere hazır hâle getirilmiştir.

Uygulama

MG-BDB ölçeği ile ölçüt geçerliği incelemesi için kullanılan Bireysel Yenilikçilik ve Öğretmen Duygu Ölçekleri, (Mart-Haziran 2020 dönemindeki COVID-19 salgını nedeniyle) çevrimiçi ortamda uygulanmak üzere hazırlanmıştır. Formlar İzmir’deki ilkokul, ortaokul ve lise düzeyinde görev yapan öğretmenlere çevrimiçi olarak ulaştırılmış ve 1234 öğretmen formları doldurmuştur. Öğretmenlerin demografik özelliklerinin dağılımı Tablo 1’de sunulmuştur.

Tablo 1. Araştırmaya Katılan Öğretmenlerin Demografik Özellikleri

Cinsiyet	n	%
Kadın	821	67
Erkek	384	31
Belirtmek istemeyen	29	2
Branş		
Okul öncesi	48	4
Sınıf öğretmenliği	192	16
Fen bilimleri (fen bilgisi, fizik, kimya, biyoloji)	116	9
Sosyal bilimler (sosyal bilgiler, tarih, coğrafya, felsefe)	121	10
Özel eğitim	106	9
Matematik	86	7
Rehberlik	113	9
Türkçe	121	10
Sanat ve spor	89	7
Meslek dersleri	119	10
Yabancı dil eğitimi	105	9
Diğer branşlar	11	1
Görev Yapılan Okul Türü		
İlkokul	284	23
Ortaokul	175	14
Lise	465	38
Meslek lisesi	146	12
Özel eğitim okulları	120	10
Diğer kurumlar	43	3
Okuldaki Öğretmen Sayısı		
10'dan az	218	18
11-20 Arası	195	16
21-30 Arası	200	16
31-40 Arası	205	17
41-50 Arası	154	12
51-60 Arası	86	7
61-70 Arası	135	11
71 ve daha fazla	41	3
Son Katıldıkları Mesleki Gelişim Türü		
Uzaktan (çevrimiçi)	479	39
Yüz yüze	675	55
Karma	30	2
Mesleki Gelişimde Kullanılan Öğretim Yöntemi		
Seminer	479	36
Örnek olay/ tartışma/ soru-cevap	161	13
Çalıştay/ grup çalışması	535	43

Öğretmenlerin katıldıkları mesleki gelişim programları incelendiğinde, en çok katılım gösterilen dört programın yüz yüze uygulanan etkileşimli tahta kullanım eğitimi, çevrimiçi uygulanan müze eğitimi, çevrimiçi uygulanan EBA kullanım eğitimi ve yüz yüze uygulanan özel eğitim uygulamaları eğitimi olduğu görülmüştür.

Ölçüt bağımlı geçerlik için kullanılan ölçekler

Ölçeklerin benzer ya da farklı yapılarla test edilip bir dış kaynağın kullanılmasıyla ölçek uyarlama sürecinde etkin bir rol oynamakta olan ölçüt geçerliği, ölçeğin yapısı hakkında da bilgi vermektedir (Boztunç Öztürk, Eroğlu ve Kelecioğlu, 2015). MG-BDB ölçeğinin ölçüte dayalı geçerlik çalışması için kullanılabilir benzer yapılara karar vermek üzere taramalar ve tartışmalar yürütülmüş, ölçeği geliştiren yazarlardan David Osman'ın konuyla ilgili görüşleri e-posta yoluyla alınmıştır. Ölçeğin yayımlandığı makalede ölçüt geçerliği için herhangi bir çalışma yapılmadığını ancak yapılmasında yarar olduğunu belirten Dr. Osman, kendilerinin bu amaçla öğretmenlerin uygulama niyetlerini (Ajzen, 2002) ve mesleki gelişim esnasında öğretmenlerin duygusal deneyimlerini (Thompson, 2007) kullandıklarını, ancak henüz bu konuda yayımlanan bir çalışmaları olmadığını belirtmiştir. Belirtilen bu çalışmalar incelendiğinde, adı geçen ölçme araçlarının Türkçeye uyarlanmadığı görüldüğünden, benzer bir çalışmanın Türkiye'de yapılamayacağı anlaşılmıştır. Bunun üzerine literatür taraması yapılarak ölçüt geçerliğinde kullanılabilir çeşitli ölçme araçları belirlenmiştir (Çevik ve Köse, 2017; Göçer Şahin, İlhan Beyaztaş ve Bostancı, 2020; Güçlü, Recepoğlu ve Kılınç, 2014; Kılıç ve Yılmaz, 2019; Kılıçer ve Odabaşı, 2010; Yavuz Tabak, Sönmez, Yenel ve Kan, 2019). Bu çalışmalarda geliştirilen ya da uyarlanan ölçekler tek tek incelenerek, BDB ölçeğinin ölçüt geçerliğinin belirlenmesinde kullanılabilir en uygun ölçekler karşılaştırılmıştır. Orijinal ölçeğin yazarlarından Dr. Osman'ın da e-posta yoluyla onayına başvurmak suretiyle, "Bireysel Yenilikçilik Ölçeği" (Kılıçer ve Odabaşı, 2010) ile "Öğretmen Duygu Ölçeği"nin (Göçer Şahin vd., 2020) kullanılmasına karar verilmiştir. Zira öğretmenlerin mesleki gelişim programlarında öğrendiklerini sınıflarına uygulama motivasyonlarıyla bireysel yenilikçiliklerinin ve duygularının ilişkili olabileceği düşünülmüştür. Değişime veya yeni şeyleri denemeye isteklilik olarak

tanımlanan yenilikçilik; risk alma, deneyime açıklık, yaratıcılık, fikir liderliği gibi kavramların özelliklerini de içerisinde barındıran şemsiye bir kavram olarak değerlendirilmektedir (Kılıçer ve Odabaşı, 2010). Bu bağlamda, bireysel yenilikçiliği yüksek olan öğretmenlerin mesleki gelişim programlarında öğrendiklerini sınıflarında uygulama motivasyonlarının yüksek olması mümkündür. Nitekim öğretmenlerin yenilikçilik algıları ile mesleki gelişimleri arasında ilişki olduğuna dair çalışmalar mevcuttur (Parlar, Polatcan ve Cansoy, 2019; Webster ve diğerleri, 2020).

Benzer şekilde duygular ile motivasyonun iç içe olması nedeniyle; keyif alma, sevgi, üzüntü, öfke ve korku şeklindeki öğretmen duygularının mesleki gelişim sürecindeki motivasyonla ilişkili olması makul görünmektedir. Zira bazı çalışmalarda öğretmen duyguları ile öğrenme-öğretme yaklaşımları, özyeterlik algısı, iş doyumunu ve mesleki gelişim arasında ilişkiler olduğu saptanmıştır (Chen, 2019; Gallo, 2016; Göçer Şahin vd., 2020; Thomson ve Turner, 2019).

Çalışmada ölçüt (uyum) geçerliği için kullanılan Bireysel Yenilikçilik Ölçeği 1977 yılında Thomas Hurt, Katherine Joseph ve Chester Cook tarafından geliştirilmiş, Türkçe'ye Kılıçer ve Odabaşı (2010) tarafından uyarlanmıştır. Dört boyut (değişime direnç, fikir önderliği, deneyime açıklık ve risk alma) ve 20 maddeden oluşan ölçek, dil geçerliği çalışmalarının ardından 343 üniversite öğrencisi üzerinde deneyerek AFA ile incelenmiştir. Sonuçlar orijinal form ile benzer olarak dört faktörlü yapıyı onaylamıştır. Ölçeğin Türkçe formunun geneline ilişkin iç tutarlık katsayısı $\alpha=0.82$, her bir faktör açısından ise sırasıyla $\alpha=0.81$, $\alpha=0.73$, $\alpha=0.77$ ve $\alpha=0.62$ olarak hesaplanmıştır (Kılıçer ve Odabaşı, 2010).

Bireysel Yenilikçilik Ölçeği'nin psikometrik özelliklerinin öğretmenler için geçerli olup olmadığı Ardıç (2019) tarafından incelenmiştir. Ardıç (2019), 178'i kadın 106'sı erkek olmak üzere toplam 284 öğretmenden elde ettiği veriler üzerinde doğrulayıcı faktör analizi (DFA) gerçekleştirmiştir. Katılımcıların 201'i sınıf öğretmeni olup, 83'ü ilkokullarda çalışan diğer branşlardaki öğretmenlerdir. DFA sonucu elde edilen değerler (χ^2/sd : 2.05, RMSEA: 0.61, GFI: 0.90, AGFI: 0.87) ölçeğin faktör yapısı ile veri arasındaki uyumun yeterli olduğunu göstermektedir (Jöreskog ve Sörbom, 1993;

Şimşek 2007). Ölçeğin boyutlarına ilişkin Cronbach Alpha iç tutarlılık katsayısı sırasıyla 0.82, 0.76, 0.73 ve 0.66 olarak hesaplanmıştır.

Öğretmen Duygu Ölçeği ise 2019 yılında Junjun Chen tarafından geliştirilmiş, Türkçe'ye Göçer Şahin ve arkadaşları (2020) tarafından uyarlanmıştır. Dil geçerliği ile ilgili çalışmaların ardından ölçek, 598 öğretmene elektronik ortamda uygulanmıştır. Beş boyut (keyif alma, sevgi, üzüntü, öfke ve korku) ve 26 maddeden oluşan ölçeğe ait DFA sonuçlarına göre tasarlanan model için uyum indeksleri yeterli düzeydedir (RMSEA= 0.065; CFI= 0.91; NNFI=0.90 GFI=0.89 ve SRMR= 0.062, $\chi^2= 1008.26$, sd=239). Ölçeğin alt boyutlarının güvenilirliği 0.69 ile 0.76 arasında değişmektedir.

Etik Kurallara Uygunluk

Bu çalışma, araştırma ve yayın etiği ilkeleri dikkate alınarak hazırlanmıştır. Katılımcılara araştırmanın amacıyla ilgili bilgiler verilmiş, kimliklerini belirleyebilecek kişisel bilgiler istenmemiştir. Ege Üniversitesi Sosyal ve Beşeri Bilimler Bilimsel Araştırma ve Yayın Etiği Kurulu'nun 24.06.2020 tarih ve 621 protokol numaralı kararı ile onayı alınmış olup, ilgili belge Ek-2'de sunulmuştur.

BULGULAR

Elde edilen 1234 kişilik veri setinde iki ve daha fazla maddesi boş olan 26 kayıt silindikten sonra yapılan betimsel istatistikler incelendiğinde, normal dağılımdan aşırı farklılık gösteren 16 veri z değerlerine bakılarak silinmiş, analizler 1192 veri üzerinde yürütülmüştür. Verilere ilişkin betimsel istatistikler Tablo 2'de verilmiştir.

Tablo 2. Ölçeğin Maddeleriyle İlgili Betimsel İstatistikler (n=1192)

Maddeler	Ortalama	Standart Sapma	Çarpıklık	Basıklık
M1	5.00	1.04	-.86	.25
M2	5.05	1.00	-.86	.09
M3	4.97	1.03	-.74	-.14
M4	4.80	1.14	-.72	-.13
M5	5.09	1.03	-1.00	.24
M6	5.19	.97	-1.05	.36
M7	3.96	1.47	-.23	-.87
M8	3.93	1.43	-.26	-.75
M9	2.90	1.51	.49	-.71

Tablo 2 incelendiğinde, madde ortalamalarının 2.90 ila 5.19, standart sapmalarının 0.97 ila 1.51, çarpıklık değerlerinin -1.05 ila 0.49, basıklık değerlerinin ise -0.87 ila 0.36 arasında değiştiği görülmektedir. Çarpıklık ve basıklık değerleri -1.5 ila 1.5 arasında değiştiğinden ya da bu değerlere çok yakın olduğundan, madde puanlarının normal dağılım gösterdiği söylenebilir (George ve Mallery, 2019).

Açımlayıcı Faktör Analizi (AFA) Sonuçları

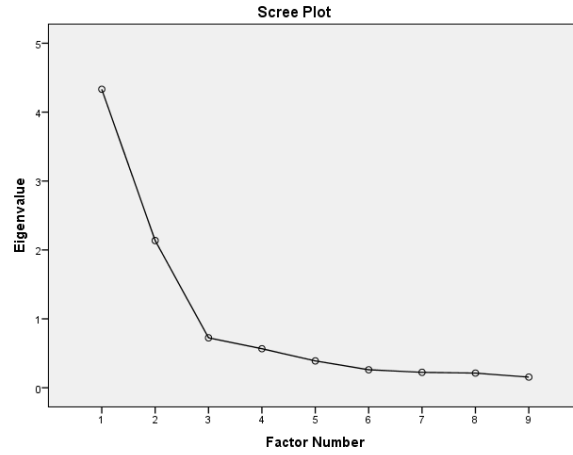
Açımlayıcı faktör analizi (AFA) SPSS paket programının 22. versiyonu kullanılarak yapılmıştır. AFA için genel olarak yeterli örneklem büyüklüğünün en az 300 kişi olması önerilmektedir (Comrey ve Lee, 1992; Tabachnick ve Fidell, 2012, Akt. Koyuncu ve Kılıç, 2019). Açımlayıcı ve doğrulayıcı faktör analizlerinin yapılabilmesi için örneklem yeterince büyükse veri seti rastgele ikiye ayrılıp analizleri bu iki örnekleme gerçekleştirilmekten önerildiğinden (Fabrigar vd. 1999, Akt. Koyuncu ve Kılıç, 2019); veri seti rastgele ikiye bölünmüş, AFA (n=596) ve DFA (n=596) bu örneklemler üzerinde gerçekleştirilmiştir. Bu bağlamda ilk olarak maddeler arası korelasyonlara bakılmış ve elde edilen değerler Tablo 3'te sunulmuştur. Ayrıca Bartlett testi sonucunda sıfır hipotezi reddedilmiştir. KMO testi sonucu 0.83 bulunduğundan, veri setinin faktör analizi için uygun olduğu sonucuna varılmıştır. Kuramsal olarak ölçeğin boyutlarının ilişkili olması beklendiğinden (Osman and Warner 2020), maksimum olabilirlik yöntemi seçilerek eğik döndürme yapılmıştır (Costello ve Osborne, 2005; Koyuncu ve Kılıç, 2019). Böylece toplam varyansın %71'ini açıklayan üç boyutlu yapı elde edilmiş, elde edilen madde faktör yükleri Tablo 4'te, çizgi grafiği de Şekil 1'de sunulmuştur.

Tablo 3. Maddeler Arası Korelasyonlar

		M1	M2	M3	M4	M5	M6	M7	M8	M9
M1	Pearson Kor.	1	.812**	.773**	.558**	.598**	.598**	.142**	.075**	-.116**
	P		.000	.000	.000	.000	.000	.000	.010	.000
M2	Pearson Kor.	.812**	1	.839**	.598**	.645**	.632**	.141**	.052	-.145**
	P	.000		.000	.000	.000	.000	.000	.068	.000
M3	Pearson Kor.	.773**	.839**	1	.638**	.658**	.659**	.131**	.061*	-.139**
	P	.000	.000		.000	.000	.000	.000	.036	.000
M4	Pearson Kor.	.558**	.598**	.638**	1	.687**	.660**	.186**	.163**	-.057*
	P	.000	.000	.000		.000	.000	.000	.000	.048
M5	Pearson Kor.	.598**	.645**	.658**	.687**	1	.795**	.165**	.134**	-.094**
	P	.000	.000	.000	.000		.000	.000	.000	.001
M6	Pearson Kor.	.598**	.632**	.659**	.660**	.795**	1	.228**	.173**	-.080**
	P	.000	.000	.000	.000	.000		.000	.000	.006
M7	Pearson Kor.	.142**	.141**	.131**	.186**	.165**	.228**	1	.770**	.430**
	P	.000	.000	.000	.000	.000	.000		.000	.000
M8	Pearson Kor.	.075**	.052	.061*	.163**	.134**	.173**	.770**	1	.552**
	P	.010	.068	.036	.000	.000	.000	.000		.000
M9	Pearson Kor.	-.116**	-.145**	.139**	-.057*	.094**	.080**	.430**	.552**	1
	P	.000	.000	.000	.048	.001	.006	.000	.000	

Tablo 4. MG-BDB Ölçeğine İlişkin Faktör Yükleri

	1	2	3
M1	.847		
M2	.946		
M3	.880		
M4		.741	
M5		.904	
M6		.858	
M7			.776
M8			.965
M9			.575



Şekil 1. MG-BDB Ölçeğine İlişkin Faktör Analizi Çizgi Grafiği

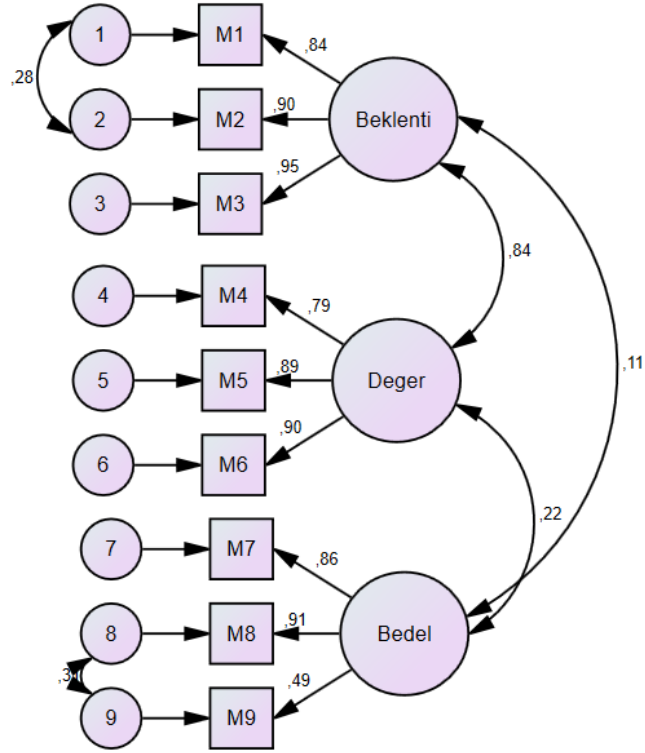
Doğrulayıcı Faktör Analizi (DFA) Sonuçları

Ölçeğin faktör yapısının doğrulanması amacıyla AMOS 22 yazılımı kullanılarak yapılan ilk analizden elde edilen uyum iyiliği indekslerinin kabul edilebilir sınırlara çok yakın olduğu görülmüştür. Daha sonra önerilen iki modifikasyon modele eklenerek analiz tekrar edilmiş ve elde edilen değerler Tablo 5'te sunulmuştur. Tablo 5 incelendiğinde orijinal ölçeğin üç faktörlü yapısının Türkçe form için de geçerli olduğu söylenebilir.

Tablo 5. Doğrulayıcı Faktör Analizi Sonucu Elde Edilen Uyum İyilikleri

Uyum indeksleri	İyi uyum*	Yeterli Uyum*	Ölçekle İlgili Değerler
RMSEA	$0 < RMSEA < 0.05$	$0.05 < RMSEA < 0.08$.079
NFI	$0.95 < NFI < 1$	$0.90 < NFI < 0.95$.97
CFI	$0.97 < CFI < 1$	$0.95 < CFI < 0.97$.98
GFI	$0.95 < GFI < 1$	$0.90 < GFI < 0.95$.96
AGFI	$0.90 < AGFI < 1$	$0.85 < AGFI < 0.90$.93
TLI	$0.90 < TLI < 1$	$0.90 < TLI < 0.95$.98

*(Jöreskog ve Sörbom, 1993; Schumacker ve Lomax, 2012)



Şekil 2. Mesleki Gelişim Beklenti Değer ve Bedel Ölçeği Doğrulayıcı Faktör Analizine İlişkin Yol Diyagramı (Standardize Sonuçlar)

Yapı Geçerliği ve Güvenirlik

Yapı geçerliği için yakınsama ve ıraksama (ayırt edicilik) geçerlikleri hesaplanmıştır. Yakınsama geçerliğinde, Açıklanan Ortalama Varyans (AOV) değerlerinin iç tutarlık güvenilirlik değerlerinden küçük olması ve her bir AOV değerinin ise 0.50 değerinden büyük olması gerektiği belirtilmektedir (Demir and Yurdağül 2014; Fornell and Larcker 1981). MG-BDB ölçeğinden elde edilen verilerin analizi sonucunda oluşan AOV, yapısal güvenilirlik ve Cronbach alfa değerleri Tablo 6'da sunulmuştur. Tablo 6'ya göre, MG-BDB ölçeğinin AOV değerleri 0.50'den ve güvenilirlik katsayıları da 0.7'den büyük

olduğundan (Kalaycı 2008) geçerli ve güvenilir ölçümler yapabildiği sonucuna varılabilir.

Tablo 6. MG-BDB Ölçeğine ilişkin AOV ve Güvenirlik Katsayıları

Boyutlar	AOV	Yapısal Güvenirlik (ω)	Cronbach Alfa (α)
Başarı Beklentisi	0.73	0.89	0.91
Görevin Değeri	0.67	0.86	0.86
Ödenecek Bedel	0.69	0.87	0.80

Fornell ve Larcker (1981) paylaşılan varyans (yapılar arası korelasyonun karesi) kestirimlerinden daha büyük AOV değerlerinin, iraksama geçerliğini desteklediğini belirtmiştir. Başka bir deyişle, AOV değerlerinin kareköklerinin gizil değişkenler arasındaki ilişki katsayılarından daha yüksek olması, ayırt edici geçerliğin kanıtıdır. Tablo 7 de görüldüğü gibi AOV değerlerinin kareköklerini belirten matrisin köşegen elemanları, matrisin köşegen olmayan eleman değerlerine yakın ya da büyüktür. Bu durumda MG-BDB ölçeği Türkçe formunun iraksama geçerliği açısından da iyi durumda olduğu söylenebilir.

Tablo 7. Gizil Değişkenler Arasındaki İlişki Katsayıları ve AOV Değerlerinin Karekökleri

Boyutlar	Başarı Beklentisi	Görevin Değeri	Ödenecek Bedel
Başarı Beklentisi	.85		
Görevin Değeri	.84	.82	
Ödenecek Bedel	.11	.22	.83

Matrisin köşegen elemanları AOV değerlerinin karekökleridir.

Ölçüt Bağımlı Geçerlik

Ölçüt bağımlı geçerliğin hesaplanması amacıyla aynı gruba uygulanan (n=1234) MG-BDB ölçeğinin, bireysel yenilikçilik ve öğretmen duygu ölçekleri ile aralarındaki korelasyonlar hesaplanmıştır. Öncelikle bireysel yenilikçilik ve duygu ölçeklerinde birden fazla boş maddesi bulunan 53 veri silinmiştir. Betimsel istatistikler incelenmiş, çarpıklık ve basıklık değerlerine göre normal dağılımda aşırı sapma gösteren 21 veri, uç değerler belirlenmek üzere z değerlerine bakılarak silinmiştir. Elde edilen betimsel istatistikler Tablo 8'de sunulmuştur.

Tablo 8. Ölçüt Bağıntılı Geçerlik İçin Uygulanan Ölçeklere İlişkin Betimsel İstatistikler (n=1086)

Ölçeğin adı	Boyutları	Ortalama	Standart Sapma	Çarpıklık	Basıklık
MG-BDB Ölçeği	Başarı Beklentisi	5.04	.92	-.76	-.01
	Görevin Değeri	5.07	.90	-.84	-.02
	Algılanan Bedel	3.62	1.23	-.04	-.55
Bireysel Yenilikçilik Ölçeği	Bireysel Yenilikçilik	74.71	9.56	-.12	-.22
Öğretmen Duygu Ölçeği	Keyif	5.78	.31	-1.47	1.19
	Sevgi	4.77	.86	-.61	.12
	Üzüntü	4.73	1.02	-.80	.25
	Öfke	4.47	1.04	-.62	-.13
	Korku	3.84	.98	-.21	-.25

Ölçeklerin alt boyutlarına ilişkin çarpıklık ve basıklık değerleri -1.5 ila +1.5 arasında değiştiğinden, bu sınırların da normal dağılım için kabul edilebilir olduğu söylenebilir (George ve Mallery, 2019). Bireysel Yenilikçilik Ölçeği toplam puan üzerinden değerlendirilmekte, 68 üstü puan alan bireyler oldukça yenilikçi olarak yorumlanmaktadır. Bu araştırmaya katılan öğretmenlerin yenilikçilik durumlarının yüksek olduğu söylenebilir. Öğretmen Duygu Ölçeği'ne ilişkin puan ortalamaları incelendiğinde ise, keyif boyutuna ilişkin puan ortalamalarının oldukça yüksek; sevgi, üzüntü ve öfke puan ortalamalarının yüksek, korku boyutuna ilişkin puan ortalamalarının ise orta düzeyde olduğu görülmektedir. MG-BDB ölçeği ile Bireysel Yenilikçilik ve Öğretmen Duygu Ölçeği arasındaki korelasyonlar ise Tablo 9'da verilmiştir.

Tablo 9. MG-BDB ölçeği ile Bireysel Yenilikçilik ve Öğretmen Duygu Ölçeği arasındaki korelasyonlar (n=1086)

MG-BDB Ölçeğinin Boyutları		Bireysel Yenilikçilik	Keyif	Sevgi	Üzüntü	Öfke	Korku
Başarı Beklentisi	Pearson Korelasyon	.36**	.23**	.09**	.006	-.07*	-.11**
	p	.000	.000	.002	.84	.035	.000
Görevin Değeri	Pearson Korelasyon	.33**	.25**	.09**	-.01	-.086*	-.07*
	p	.000	.000	.001	.984	.005	.023
Algılanan Bedel	Pearson Korelasyon	-.03	.06*	.16**	.15**	.13**	.19**
	p	.30	.04	.000	.000	.000	.000

** p<.01, *p<.05

Tablo 9’da görüldüğü gibi, MG-BDB ölçeği alt boyutlarının Bireysel Yenilikçilik ve Duygu Ölçeğinin alt boyutları ile anlamlı ve olumlu ilişkilere sahip olduğu görülmektedir. En yüksek korelasyon Başarı Beklentisi ile Bireysel Yenilikçilik arasındadır ($r^2=.13$). Bunu sırasıyla Görevin Değeri ile Bireysel Yenilikçilik ($r^2=.11$) ve Görevin Değeri ile Keyif ($r^2=.06$) takip etmektedir. Algılanan Bedel ile Duygu ölçeğinin faktörleri arasındaki korelasyon değerleri ise 0.06 ila 0.19 arasında değişmektedir.

TARTIŞMA ve SONUÇ

Türkiye'deki mesleki gelişim programlarına katılan öğretmenlerin öğrendiklerini uygulama motivasyonlarını ölçmeye yönelik herhangi bir aracın geliştirilmediği ya da uyarlanmadığı görüldüğünden, Osman ve Warner (2020) tarafından geliştirilen MG-BDB'nin hem kuram hem de uygulamalar açısından önemli olduğu düşünülmektedir. Bu araştırmada yapılan analiz sonuçları, ölçeğin üç boyut ve dokuz maddeden oluşan orijinal yapısını doğrulamıştır. Başka bir deyişle, sonuçlar MG-BDB ölçeğinin Türkçe formunun kullanılabilir olduğunu göstermektedir (bkz. Ek 1).

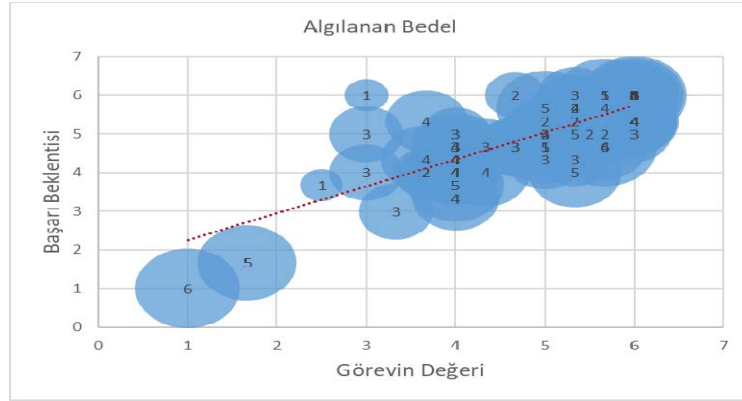
Osman ve Warner'ın da belirttiği gibi (2020), bu ölçeğe ilişkin bulgular daha önce mesleki gelişim programlarının ardından öğretmenlerin öğrendiklerini sınıfta uygulama motivasyonlarına dair yapılan nitel çalışmaları doğrulamaktadır (ör. Gaines et al., 2019; Saunders, 2013; Yin ve Lee, 2011). Bu alandaki çalışmalar daha çok nitel yöntemle yürütüldüğü için MG-BDB, araştırmacılara yeni bir araç sağlayarak, yapılacak araştırmalar için yeni kapılar açmaktadır. Ayrıca ölçeğin öğretmenlerin mesleki gelişim programlarında öğrendiklerini uygulama motivasyonlarında farklı yönleri ortaya çıkarabilmesi nedeniyle, niyet ve motivasyonlardaki karmaşıklığı ortadan kaldırmaya yardımcı olabilir.

MG-BDB ölçeği beklenti-değer teorisiyle ilgili çalışmaları genişleterek; mesleki gelişim programında öğrenenlere dair başarı beklentisi, göreve verilen değer ve algılanan bedelin (üç boyutun) ayrı, ancak ilişkili motivasyonel yapılar olduğunu ortaya koymaktadır. Özellikle öğretmenlerin ödenecek bedele ilişkin algılarının, mesleki gelişim programlarının ardından oluşacak sonuçların açık bir yordayıcısı olduğunun anlaşılması, gelecekte yapılacak araştırmalar için önemli bir çalışma alanıdır. Zira MG-BDB ölçeği kullanılarak mesleki gelişim programlarına katılan öğretmenlerin motivasyonunda algılanan bedel ile görevin değeri farklı biçimlerde açığa çıkabilir. Örneğin bir öğretmen katıldığı mesleki gelişim programıyla ilgili olarak ödeyeceği bedeli yüksek ve görevin değerini düşük algılayabilir; böylece eğitimde öğrendiklerini

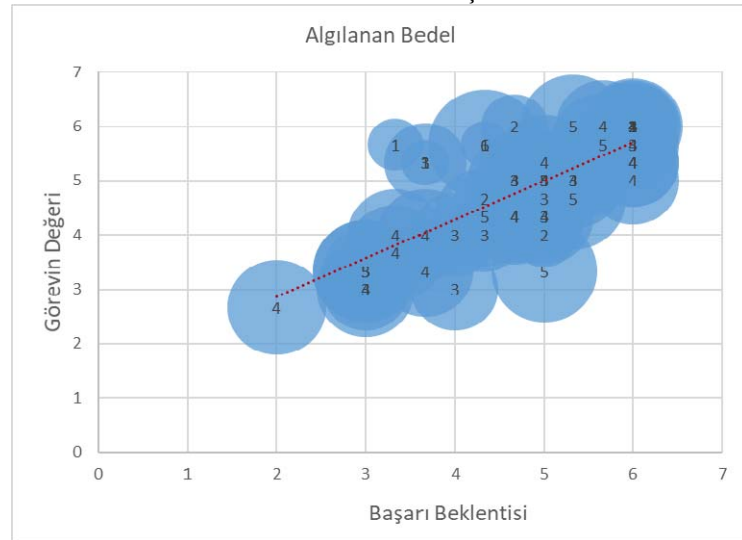
uygulamaya koymaktan kaçınabilir. Diğer yandan eğitimle ilgili uygulamalarda ödeyeceği bedeli de görevin değerini de yüksek olarak algılayan bir öğretmen, öğrendiklerini uygulamasının kendisine ve öğrencilerine olası yararlarını düşünerek; bedeli yüksek olmasına rağmen zorluklarla mücadele ederek motive olabilir (Osman ve Warner, 2020, s.7). Algılanan bedel ile görevin değerine ilişkin algıları ayrı ayrı ölçebilmek, araştırmacıların bu konudaki özgün ilişkileri ortaya çıkarmasına yardımcı olacaktır.

MG-BDB ölçeği, uygulayıcılar için de değerli sonuçlar verebilir; zira mesleki gelişim etkinliklerinden sonra hızlı ve kolay bir şekilde uygulanabilir. Örneğin Şekil 3'te bu çalışmaya katılan öğretmen grubunda, etkileşimli tahta kullanımı konusundaki eğitime dair başarı beklentisi, görevin değeri ve algılanan bedel puanlarının ortalamasını ve ilişkilerini gösteren saçılım grafiği, Şekil 4'te de müze eğitimi konusunda eğitime katılan öğretmenlere uygulanan MG-BDB ölçeğine ait saçılım grafiği sunulmaktadır (etkileşimli tahta kullanım kursuna da 68, müze eğitimine ise 56 öğretmen katılmıştır). İki saçılım grafiğinin karşılaştırılması, öğretmenlerin farklı mesleki gelişim programlarına dair başarı beklentisi, görevin değeri ve ödenecek bedel hakkındaki algılarını yorumlama imkânı verecektir. Örneğin Şekil 4'e göre müze eğitimine katılan öğretmenlerin öğrendiklerini uygulama konusunda daha istekli olacağı söylenebilir. Zira saçılım grafiğindeki yığılmalar sağ üst köşede (sağ üst çeyrek daire) öğretmenlerin başarı beklentilerinin, göreve verdikleri değer ve bedel algılarının yüksek olduğu anlaşılmaktadır. Başka bir deyişle, puanları sağ üst çeyrek dairede bulunan öğretmenler (yüksek başarı beklentisi ve yüksek görev değeri), eğitimde öğrendiklerini uygulamaya değer bulan ve bunu başarabileceğini düşünenler iken; sol üst çeyrek dairede yer alan puanlar, eğitimin uygulanmasında başarı bekleyen ancak bunu yapmanın değerini görmeyen öğretmenleri temsil eder. Sağ alt çeyrek dairedeki öğretmenler ise bunun tersine, eğitimde öğrendiklerini uygulama fikrine değer veren, ancak bunu etkili bir şekilde yapmayı beklemeyenlerdir. Son olarak, sol alt çeyrek dairede yer alan puanlar da, eğitimde öğrendiklerini uygulamaya ne değer veren ne de bu konuda kendini başarılı bulan öğretmenleri temsil etmektedir (Osman ve Warner, 2020, s. 8-9). Verilen

grafiklere bakıldığında (bkz. Şekil 3), etkileşimli tahta kursuna katılan öğretmenlerin öğrendiklerini uygulama motivasyonunun nispeten daha az olduğu söylenebilir.



Şekil 3. Öğretmenlerin etkileşimli tahta kullanım kursunda öğrendiklerini sınıfta uygulamaya ilişkin başarı beklentileri, görevin değeri ve algıladıkları bedel arasındaki ilişkiler



Şekil 4. Öğretmenlerin müze eğitiminde öğrendiklerini sınıfta uygulamaya ilişkin başarı beklentileri, görevin değeri ve algıladıkları bedel arasındaki ilişkiler

Öte yandan Şekil 3 ve 4'teki noktalı kırmızı çizgiler ise, başarı beklentisi ile görev değeri arasındaki mükemmel korelasyona işaret etmektedir. Bu çizgiyle birlikte

ödenecek bedel puanlarının nerede yığıldığına bakılarak, ilgili mesleki gelişim programında farklı öğretmen grupları ortaya çıkarılabilir. Örneğin Şekil 3'te etkileşimli tahta kullanım kursuna ilişkin MG-BDB puanlarının dağılımı incelendiğinde, sol alt çeyrek dairede bulunan öğretmenlerin eğitimin değerini düşük bulduğu ve başarı beklemediği görülmektedir. Bu öğretmenlerin eğitimin uygulamasına ilişkin algıladıkları bedeller de oldukça yüksektir. Grafiğin sağ üst bölümünde ise, görevi değerli bulan ve başarı beklentileri yüksek olan öğretmenlerin algıladıkları bedelin de yüksek olduğu söylenebilir. Müze eğitimine katılan öğretmenlerin MG-BDB ölçeği puan dağılımlarını gösteren Şekil 4'te ise, kırmızı noktalı çizginin altında kalan yoğunluğun fazla olduğu düşünüldüğünde, öğretmenlerin başarı beklentilerinin görevi değerli bulma puanlarından nispeten daha düşük olduğu söylenebilir. Görüldüğü gibi, MG-BDB ölçeğiyle elde edilecek veriler üzerinde saçılım grafikleri incelenerek, farklı mesleki gelişim programlarına dair başarı beklentisi, görevin değeri ve ödenecek bedel algıları karşılaştırılıp iyileştirme çalışmaları planlanabilir.

Bu çalışmada Osman ve Warner (2020) tarafından yürütülmeyen ölçüt bağıntılı geçerliği incelemek üzere yapılan analizlerde elde edilen ilişki katsayıları çok yüksek olmasa da (bkz. Tablo 9), öğretmenlerin mesleki gelişim programlarında öğrendiklerini uygulama motivasyonlarının, bireysel yenilikçilik ve duyguları ile ilişkili olduğu söylenebilir. Bu bağlamda bireysel yenilikçiliği yüksek olan öğretmenlerin mesleki gelişim programlarında öğrendiklerini sınıflarında uygulama motivasyonlarının yüksek olduğu görülmektedir. Benzer bir şekilde, Parlar, Polatcan ve Cansoy (2019) da öğretmenlerin mesleki gelişimleri ile yenilikçilik algıları arasında pozitif bir ilişki olduğunu, okulda oluşturulan mesleki öğrenme ortamının öğretmenlerin yenilikçi öğretim uygulamalarını desteklediğini belirtmektedir. Ayrıca Webster ve diğerleri (2020), mesleki gelişimin öğretmenlerin yenilikçilikleri üzerinde etkili olduğunu, uygulamaya dönük daha iyi mesleki eğitim alan öğretmenlerin daha yenilikçi olduklarını belirtmektedir.

Bulgulara göre öğretmenlerin mesleki gelişim programlarında öğrendiklerini uygulama motivasyonları, keyif alma ve sevgi gibi duygu ölçeğinin olumlu faktörleri ile daha çok

ilişkili iken; üzüntü, öfke ve korku gibi olumsuz faktörlerle negatif ya da düşük ilişkilidir. Daha önceki yıllarda yapılan çalışmalarda öğretmenlerin duyguları ile sınıf içi uygulamalar arasında bir ilişki olmadığı belirtilse de (Scott ve Sutton, 2009), son yıllardaki araştırmalar mesleki gelişim ile öğretmenlerin duyguları arasında olumlu ilişkiler olduğunu göstermektedir (Chen, 2019; Gallo, 2016; Thomson ve Turner, 2019). Örneğin Chen (2019), öğretmen duygu ölçeğine ilişkin olumlu faktörlerin öğrenci merkezli öğretim uygulamalarıyla ilişkili iken, olumsuz faktörlerin öğretmen merkezli öğretim uygulamalarıyla ilişkili olduğunu belirtmektedir. Bu sonuç iyi tasarlanmış öğretim reformlarına ve mesleki gelişim programlarına rağmen yeni öğretim stratejilerinin uygulanamamasının nedenleri arasında öğretmenlerin duygularının önemini ortaya koymaktadır. Benzer bir şekilde Gallo (2016) da öğretmenlerin pozitif duyguları ile mesleki gelişimleri arasında olumlu bir ilişki olduğunu belirtmektedir. Thomson ve Turner (2019) ise öğretmen duygularının mesleki gelişim programlarına katılım ve öğretmenlik uygulamaları üzerinde önemli etkileri olduğunu belirtmektedir. Ayrıca öğretmenlerin motivasyonları ile mesleki gelişime ilişkin uygulamalar ve sınıf içi etkinlikleri güncelleme becerileri arasında yüksek düzeyde ilişki bulunmaktadır (Thomson ve Turner, 2019). Bu çalışmalar öğretmenlerin duyguları ile MG-BDB puanları arasındaki ilişkileri açıklayabilir. Ayrıca bu çalışmada bireysel yenilikçilik ve öğretmen duygularına dair ölçekler kullanılmış olsa da, MG-BDB ölçeğinin ölçüt bağımlı geçerliği için yeni çalışmalar yapılması ve farklı ölçekler kullanılması da önerilebilir.

Sonuç olarak MG-BDB ölçeği ile mesleki gelişim programlarına katılan öğretmenlerin beklenti, değer ve bedel algılarına ilişkin daha fazla örüntü ve doğurgular elde edilerek, hem araştırmacılar hem de uygulayıcılar için anlamlı sonuçlar çıkarılabilir. Üstelik bu sonuçlar öğretmenlerin yaş, cinsiyet, kıdem, görev yapılan okul türü ve sınıf düzey, branş vb. demografik özellikleriyle birlikte ele alındığında hangi öğretmen grupları için nasıl bir mesleki gelişim programının daha etkili olabileceği kestirilebilir. Elde edilen sonuçlara göre bağlamdan, eğitimin içeriğinden, uygulama ya da değerlendirme biçiminden kaynaklanan sorunlar ortaya çıkarılarak, öğretmenlerin motivasyonunu

artıracak biçimde geliştirme çalışmaları yapılabilir. İstikrarlı bir şekilde yüksek motivasyon puanları elde edilen eğitimlerin yaygınlaşması hızlanabilir ve düşük puanlı öğretmenlere yönelik değişkenler belirlenebilir.

Gelecekteki araştırmalarda da öğretmenlerin motivasyonlarında eğitsel-örgütsel bağlama ya da kişiye özgü değişkenler saptanarak, öğrenilenlerin sınıf içi uygulamalara yansımaları birlikte ele alınabilir. Örneğin, bazı nitel araştırmacıların ortaya koyduğu gibi, düşük bedel algılarının (uygulama kolaylığı) öğrenilenleri uygulama için bir gereklilik olup olmadığını anlamak önemlidir (Abrami ve ark. 2004; Gaines ve ark., 2019). Eğer öyleyse, eğitimi planlayanlar öğrenilenlerin kolaylıkla uygulanabilmesini sağlayan mesleki gelişim programları tasarlamak isteyeceklerdir. Öte yandan, öğretmenlerin görevin değerine ilişkin algıları, başarı beklentilerini ve ödenecek bedel algılarını içine alırsa, eğitimi planlayanların öğretmenlerin öğrendiklerini uygulamaya değer olduğunu hissettirecek deneyimler sunması gerekecektir (Osman ve Warner, 2020). Görüldüğü gibi, öğretmenlerin mesleki gelişim sürecindeki motivasyonel profillerini ortaya çıkarmak, planlamacılara ve karar vericilere güçlü bir kaynak sağlayarak, etkili eğitimlerin düzenlenmesine yardımcı olabilir. Ayrıca 2023 Eğitim Vizyonu Belgesi'ndeki planlara göre (MEB, 2018) ülkemizde önümüzdeki yıllarda bu alanda daha çok araştırmaya ihtiyaç duyulacağından, MG-BDB ölçeği kullanılarak birçok çalışma yapılabilir. Son olarak ölçeğin İngilizce ve Türkçe formları kullanılarak, benzer mesleki gelişim programlarındaki öğretmen motivasyonlarının karşılaştırılması yoluyla uluslararası araştırmalar da yürütülebilir.

KAYNAKLAR

- Abrami, P. C., Poulsen, C., & Chambers, B. (2004). Teacher motivation to implement an educational innovation: Factors differentiating users and non-users of cooperative learning. *Educational Psychology: International Journal of Energy Economics and Policy*, 24(2), 201-216.
<https://doi.org/10.1080/0144341032000160146>.
- Ajzen, I. (2002). Constructing a TpB questionnaire: Conceptual and methodological considerations.<http://www.unibielefeld.de/ikg/zick/ajzen%20construction%20a%20tpb%20questionnaire.pdf> adresinden elde edildi.
- Ardıç, Ş. (2019). *İlkokul öğretmenlerinin öğretim öğrenme anlayışlarını etkileyen değişkenlerin yapısal eşitlik modeliyle incelenmesi*. (Yayımlanmamış yüksek lisans tezi) Ege Üniversitesi Eğitim Bilimleri Enstitüsü, İzmir.
- Aslanargun, E. & Atmaca, T. (2017). Öğretmenlerin mesleki gelişim ihtiyaç ve beklentilerinin belirlenmesi. *Asya Öğretim Dergisi*, 5(2), 50-64.
- Aydın, İ. (2018). Öğretmenlik kariyer evreleri ve öğretmenlerin mesleki gelişimi. *Journal of Human Sciences*, 15(4), 2047-2065. doi:10.14687/jhs.v15i4.5450
- Barron, K., & Hulleman, C. (2015). *Expectancy-value-cost model of motivation*. In J. S. Eccles, & K. Salmelo-Aro (Eds.), *International encyclopedia of social and behavioral sciences* (2nd ed.). (pp.503-509).. Elsevier.
- Blandford, S. (2000). *Managing professional development in schools*, Routledge Taylor & Francis, London.
- Borko, H. (2004). Professional development and teacher learning: Mapping the terrain. *Educational Researcher*, 33(8), 3-15.
<https://doi.org/10.3102/0013189X033008003>.
- Boydak Özcan, M., Şener, G. & Polat, H. (2014). Sınıf öğretmenlerinin mesleki gelişim eğitimlerine ilişkin genel görüşlerinin belirlenmesi. *Uşak Üniversitesi Sosyal Bilimler Dergisi*, 7(4), 167-180.
- Bozak, A., Yıldırım, M.C. & Demirtaş, H. (2011). Öğretmenlerin mesleki gelişimi için alternatif bir yöntem: Meslektaş gözlemi. *İnönü Üniversitesi Eğitim Fakültesi Dergisi*, 12(2), 65-84.
- Boztunç Öztürk, N., Eroğlu, M. & Kelecioğlu, H. (2015). Eğitim alanında yapılan ölçek uyarlama makalelerinin incelenmesi. *Eğitim ve Bilim*, 40(178), 123-137.
- Bümen, N., Ateş, A., Çakar, E., Ural, G., & Acar, V. (2012). Türkiye bağlamında öğretmenlerin mesleki gelişimi: Sorunlar ve öneriler. *Milli Eğitim*, 41, 31-50.
- Büyüköztürk, Ş., Akbaba-Altun, S. & Yıldırım, K. (2010). *Uluslararası Öğretim ve Öğrenme Araştırması-Teaching and Learning International Survey (TALIS)*, Ankara.

- Can, E. (2019). Öğretmenlerin meslekî gelişimleri: Engeller ve öneriler. *Eğitimde Nitel Araştırmalar Dergisi – Journal of Qualitative Research in Education*, 7(4), 1618-1650.
doi: 10.14689/Issn.2148-2624.1.7c.4s.14m
- Ceylan, M. & Özdemir, S. M. (2016). Türkiye ve İngiltere’deki öğretmenlerin sürekli mesleki gelişime ilişkin görüşlerinin ve katılım durumlarının incelenmesi. *Kırıkkale Üniversitesi Sosyal Bilimler Dergisi*, 6(1), 397-417.
- Chen, J. (2019). Exploring the impact of teacher emotions on their approaches to teaching: A structural equation modelling approach. *British Journal of Educational Psychology*, 89(1), 57-74. doi:10.1111/bjep.12220
- Comrey, A. L. & Lee, H. B. (1992). *A first course in factor analysis* (2th ed.). Hillsdale, NJ: Lawrence Erlbaum.
- Costello, A. B. & Osborne, J. W. (2005). Best practices in exploratory factor analysis: Four recommendations for getting the most from your analysis. *Practical Assessment, Research & Evaluation*, 10(7), 1-9.
- Çevik, A. & Köse, A. (2017). Öğretmenlerin okul kültürü algıları ile motivasyonları arasındaki ilişkinin incelenmesi. *İnsan ve Toplum Bilimleri Araştırmaları Dergisi*, 6(2), 996-1014.
- Dağ, F. (2016). Yaşam boyu öğrenme bağlamında Türkiye’de öğretmenlerin teknolojik yeterliliklerinin geliştirilmesine yönelik mesleki gelişim çalışmalarının incelenmesi. *International Journal of Human Sciences*, 13(1), 90-111.
doi:10.14687/ijhs.v13i1.3523
- Demir, Ö. & Yurdugül, H. (2014). Ortaokul ve lise öğrencileri için bilgisayara yönelik tutum ölçeğinin Türkçe’ye uyarlanması. *Eğitim ve Bilim*, 39(176), 247-256.
- Desimone, L. M. (2009). Improving impact studies of teachers’ professional development: Toward better conceptualizations and measures. *Educational Researcher*, 38(3), 181-199. <https://doi.org/10.3102/0013189X08331140>
- Eccles, J. S., & Wigfield, A. (1995). In the mind of the actor: The structure of adolescents’ academic achievement related-beliefs and self-perceptions. *Personality and Social Psychology Bulletin*, 21, 215-225.
<https://doi.org/10.1177/0146167295213003>.
- Elçiçek, Z. & Yaşar, M. (2016). Türkiye’de ve dünyada öğretmenlerin mesleki gelişimi. *Elektronik Eğitim Bilimleri Dergisi*, 5(9), 12-19.
- Emo, W. (2015). Teachers’ motivations for initiating innovations. *Journal of Educational Change*, 16(2), 171-195. <https://doi.org/10.1007/s10833-015-9243-7>.
- Fabrigar, L. R., Wegener, D. T., MacCallum, R. C. & Strahan, E. J. (1999). Evaluating the use of exploratory factor analysis in psychological research. *Psychological Methods*, 4(3), 272-299. doi: 10.1037/1082-989X.4.3.272


- Fornell, C., & Larcker, D. F. (1981). Evaluating Structural Equation Models with Unobservable Variables and Measurement Error. *Journal of Marketing Research*, 18(1), 39. doi:10.2307/3151312
- Gaines, R. E., Osman, D. J., Maddocks, D. L. S., Warner, J. R., Freeman, J. L., & Schallert, D. L. (2019). Teachers' emotional experiences in professional development: Where they come from and what they can mean. *Teaching and Teacher Education*, 77, 53-65. <https://doi.org/10.1016/j.tate.2018.09.008>.
- Gallo, E. (2016). "I want to be happy as a teacher". How emotions impact teacher professional development. In D. Gabryś-Barker ve D. Gałajda (Ed.), *Positive Psychology Perspectives on Foreign Language Learning and Teaching* (ss. 249–266). Springer International Publishing. doi:10.1007/978-3-319-32954-3 E-Book
- Garet, M. S., Porter, A.C., Desimone, L., Birman, B.F. & Yoon, K. S. (2001). What makes professional development effective? Results from a national sample of teachers. *American Educational Research Journal*, 38(4), 915–945.
- Genç, G. S. (2015). *Mesleki gelişim seminer çalışmalarının öğretmenler tarafından değerlendirilmesi örnekleme*. (Yayımlanmamış yüksek lisans tezi) İstanbul Aydın Üniversitesi Sosyal Bilimler Enstitüsü.
- George, D. & Mallery, P. (2019). *IBM SPSS Statistics 26 Step by Step: A Simple Guide and Reference* (16th Edition). London: Taylor & Francis.
- Göçer Şahin, S., İlhan Beyaztaş, D. & Bostancı, Y. (2020). Öğretmen duygu ölçeğinin Türk kültürüne uyarlanması. *Gazi Üniversitesi Gazi Eğitim Fakültesi Dergisi*, 40(1), 1-22.
- Guskey, T. R. (2014). Planning professional learning. *Educational Leadership*, 71(8), 10-16.
- Guskey, T. R. (2000). *Evaluating professional development*. Corwin Press, California.
- Güçlü, N., Receptoğlu, E. & Kılınç, A.Ç. (2014). İlköğretim okullarının örgütsel sağlığı ile öğretmenlerin iş motivasyonları arasındaki ilişki. *Hacettepe Üniversitesi Eğitim Fakültesi Dergisi*, 29(1), 140-156.
- Jiang, Y., Rosenzweig, E. Q., & Gaspard, H. (2018). An expectancy-value-cost approach in predicting adolescent students' academic motivation and achievement. *Contemporary Educational Psychology*, 54, 139-152. <https://doi.org/10.1016/j.cedpsych.2018.06.005>.
- Jöreskog, K. G. & Sörbom, D. (1993). *LISREL 8: Structural Equation Modeling with the SIMPLIS Command Language*. Lincolnwood: Scientific Software International.
- Kalaycı, Ş. (2008). *SPSS uygulamalı çok değişkenli istatistik teknikleri* (3. baskı). Ankara: Asil Yayın Dağıtım.


- Karasolak, K., Tanrıseven, I. & Konokman, G. Y. (2013). Öğretmenlerin hizmet içi eğitim etkinliklerine ilişkin tutumlarının belirlenmesi. *Kastamonu Eğitim Dergisi*, 21(3), 997-1010.
- Karip, E. (2019). *TALIS 2018 Sonuçları ve Türkiye Üzerine Değerlendirmeler*. TEDMEM Analiz dizisi, 6. <https://tedmem.org/yayin/talis-2018-sonuclari-turkiye-uzerine-degerlendirmeler> adresinden 30.05.2020 tarihinde indirildi.
- Kennedy, A. (2014) Models of continuing professional development: A framework for analysis, *Professional Development in Education*, 40(3), 336-351, DOI: 10.1080/19415257.2014.929293
- Kennedy, M. M. (2016). How does professional development improve teaching? *Review of Educational Research*, 86(4), 945-980. <https://doi.org/10.3102/0034654315626800>.
- Kılıç, Y. & Yılmaz, E. (2019). İçsel, dışsal ve yönetsel faktörler bağlamında öğretmen motivasyon ölçeğinin geliştirilmesi. *Eğitim Kuram ve Uygulama Araştırmaları Dergisi*, 5(1), 77-91.
- Kılıçer, K. & Odabaşı, H.F. (2010). Bireysel yenilikçilik ölçeği (BYÖ): Türkçeye uyarlama, geçerlik ve güvenilirlik çalışması. *Hacettepe Üniversitesi Eğitim Fakültesi Dergisi*, 38, 150-164.
- Koyuncu, İ. & Kılıç, A.F. (2019). Açıklayıcı ve doğrulayıcı faktör analizlerinin kullanımı: Bir doküman incelemesi. *Eğitim ve Bilim*. 44(198), 361-388.
- Kyndt, E., Gijbels, D., Grosemans, I., & Donche, V. (2016). Teachers' everyday professional development: Mapping informal learning activities, antecedents, and learning outcomes. *Review of Educational Research*, 86(4), 1111-1150. <https://doi.org/10.3102/0034654315627864>
- Leech, N. L., Barrett, K. C. & Morgan, G. A. (2014). *SPSS for intermediate statistics: Use and interpretation*. (2nd ed.). New Jersey, London. doi:10.1007/s13398-014-0173-7.2
- Lohman, M. C. (2006). Factors influencing teachers' engagement in informal learning activities. *Journal of Workplace Learning*, 18, 141-156.
- Millî Eğitim Bakanlığı (MEB). (2018). Güçlü yarınlar için 2023 eğitim vizyonu belgesi. http://2023vizyonu.meb.gov.tr/doc/2023_EGITIM_VIZYONU.pdf, web adresinden 24.10.2018 tarihinde erişilmiştir.
- Miyazaki, T. (2016). Is changing teaching practice the mission impossible? A case study of continuing professional development for primary school teachers in Senegal, *Compare: A Journal of Comparative and International Education*, 46(5), 701-722, DOI: 10.1080/03057925.2015.1043238
- Opfer, V. D., & Pedder, D. (2011). Conceptualizing teacher professional learning. *Review of Educational Research*, 81(3), 376-407. <https://doi.org/10.3102/0034654311413609>.

- Oruç Ertürk, N., Gün, B. & Kaynaradağ, A. (2014). Türk öğretmenlerin mesleki gelişim algılarının belirlenmesi. *CBÜ Sosyal Bilimler Dergisi*, 12(4), 19-33.
- Osman, D. & Warner, J. R. (2020). Measuring teacher motivation: The missing link between professional development and practice. *Teaching and Teacher Education*, 92, 103064, <https://doi.org/10.1016/j.tate.2020.103064>.
- Özdemir, S. M. (2013). Exploring the Turkish teachers' professional development experiences and their needs for professional development. *Mevlana International Journal of Education (MIJE)*, 3(4), 250-264.
- Parlar, H., Polatcan, M. & Cansoy, R. (2019). The relationship between social capital and innovativeness climate in schools: The intermediary role of professional learning communities. *International Journal of Educational Management*, 34(2), 232-244. doi:10.1108/IJEM-10-2018-0322
- Saunders, R. (2013). The role of teacher emotions in change: Experiences, patterns and implications for professional development. *Journal of Educational Change*, 14(3), 303-333. <https://doi.org/10.1007/s10833-012-9195-0>.
- Schumacker, R. E., & Lomax, R. G. (2012). *A Beginner's Guide to Structural Equation Modeling: Third Edition (Third Edit)*. New York & London: Taylor & Francis. Retrieved from <http://books.google.com.tr/books?id=30KkFDyUvEoC>
- Scott, C. & Sutton, R. E. (2009). Emotions and change during professional development for teachers: A mixed methods study. *Journal of Mixed Methods Research*, 3(2), 151-171.
- Sıcak, A. & Parmaksız, R. S. (2016). İlköğretim kurumlarındaki mesleki çalışmaların etkililiğinin değerlendirilmesi. *İnönü Üniversitesi Eğitim Fakültesi Dergisi*, 17(1), 17-33. DOI: 10.17679/iuefd.17144668
- Song, K., Hur, E.J. & Kwon, B.Y. (2017). Does high-quality professional development make a difference? Evidence from TIMSS. *Compare: A Journal of Comparative and International Education*, DOI: 10.1080/03057925.2017.1373330
- Sparks, D. & Loucks-Horsley, S. (2007). *Five models of staff development for teachers*. In Ornstein, A.C., Pajak, E.J. & Ornstein, S.B. *Contemporary Issues in Curriculum*. (pp.303-326). USA: Pearson.
- Tam, A. (2015). Exploring teachers' beliefs about teacher learning in professional learning communities and their influence on collegial activities in two departments. *Compare: A Journal of Comparative and International Education*, 45(3), 422-444.
- Tabachnick, B. G. & Fidell, L. S. (2012). *Using multivariate statistics* (6th ed.). Needham Heights, MA: Allyn & Bacon.
- Taşlıbeyaz, E., Karaman, S. & Gökteş, Y. (2014). Öğretmenlerin uzaktan hizmet içi eğitim deneyimlerinin incelenmesi. *Ege Eğitim Dergisi*, 15(1), 139-160.

- Thompson, E.R. (2007). Development and validation of an internationally reliable short-form of the positive and negative affect schedule (PANAS). *Journal of Cross-Cultural Psychology*, 38(2), 227-242.
- Thomson, M., & Kaufmann, E. (2013). Elementary teachers' views of their science professional development attendance: An expectancy-value approach. *Eurasia Journal of Mathematics, Science and Technology Education*, 9(1), 45-58. <https://doi.org/10.12973/eurasia.2013.915a>.
- Thomson, M. M. & Turner, J. E. (2019). The role of emotions in teachers' professional development: Attending a research experience for teachers (RET) program. *Education Research International*, <https://doi.org/10.1155/2019/5856793>.
- Uztosun, M. S. (2018). In-service teacher education in Turkey: English language teachers' perspectives. *Professional Development in Education*, 44(4), 557-569. <https://doi.org/10.1080/19415257.2017.1374989>
- Watt, H., & Richardson, P. W. (2008). Motivations, perceptions, and aspirations concerning teaching as a career for different types of beginning teachers. *Learning and Instruction*, 18(5), 408-428. <https://doi.org/10.1016/j.learninstruc.2008.06.002>.
- Webster, C. A., Mindrila, D., Moore, C., Stewart, G., Orendorff, K. & Taunton, S. (2020). Exploring the role of physical education teachers' domain-specific innovativeness, educational background, and perceived school support in CSPAP adoption. *Journal of Teaching in Physical Education*, 39(1), 36-47. doi:10.1123/jtpe.2018-0313
- Yavuz Tabak, B., Sönmez, E., Yenel, K. & Kan, A. (2019). Öğretmenlerin iş motivasyonu kaynakları: Ölçek geliştirme çalışması. *Sakarya University Journal of Education*, 9(3), 408-433.
- Yin, H. B., & Lee, J. C. K. (2011). Emotions matter: Teachers' feelings about their interactions with teacher trainers during curriculum reform. *Chinese Education and Society*, 44(4), 82-97. <https://doi.org/10.2753/CED1061-1932440405>.

ORCID

Nilay T. BÜMEN  <https://orcid.org/0000-0003-1891-6589>

Öner USLU  <https://orcid.org/0000-0001-8891-3119>

SUMMARY

Introduction

The purpose of this study is to adapt the Expectancy-Value-Cost for Professional Development (EVC-PD) Scale developed by Osman & Warner (2020) into Turkish. It is thought that the Turkish adaptation of scale both support to increase in research on professional development and guide decision-makers in analyzing or comparing the activities for teachers' professional development.

Methodology

The researchers firstly contacted with David Osman, one of the authors of the original scale, via emails and obtained permissions and ethnical approvals, forward translation and back translation methods were used sequentially for language validity. The translation of the original scale from English to Turkish was done separately by researchers and an English language teacher with 16 years of experience in teaching English. These translations were compared and after agreed on all the items, the translated version of the scale was examined by two academicians and a Turkish language teacher. They also made some modifications in terms of Turkish grammar. Then, the Turkish form of the scale was back-translated in English by three English language teachers who had 17, 15, 8 years of seniority, and did not participate in the first translation team. The researchers compared the English scale with the back-translation form and it has been observed that there are no substantial differences between them. The EVC-PD Turkish form was applied online to 1234 teachers who participated in various professional development activities in Izmir between March - June 2020. In this process, "Individual Innovativeness Scale" (Kılıçer and Odabaşı, 2010) and "Teacher Emotion Scale" (Göçer Şahin et al., 2020) were used for criterion validity.

Findings

Analyses were conducted on 1192 data by discarding empty items and excessive deviation from normal. The results show that the scores are in normal distribution and the mean of items changed between 2.90 and 5.19, standard deviations between 0.97 and 1.51, skewness between -1.05 and 0.49, and kurtosis between -0.87 and 0.36. The data set was divided into two parts by random selection, both exploratory (n=596) and confirmatory factor analyses (n=596) were performed. A three-dimensional structure that explains 71% of the total variance was obtained by using the exploratory factor analysis with oblique rotation and by choosing maximum likelihood estimation. Item factor loads varied between 0.58 and 0.97. Goodness-of-fit indices based on confirmatory factor analysis ($\chi^2/sd=4.71$, RMSEA=0.079, CFI=0.98, NFI=0.97, GFI=0.96, AGFI=0.93, TLI=0.98) were found to be within acceptable range. Average Variance Extracted value was calculated as above 0.50, so it can be said that convergent validity is obtained. Also, diagonal elements of the matrix specifying the square roots of average variance extracted values are close or above to the non-diagonal element values of the matrix. It can be said that the Turkish form is also in good condition in terms of divergent validity. Reliability coefficients (Cronbach alpha) regarding the factors of the scale were calculated as 0.91, 0.86 and 0.80, respectively. According to analyses for criterion validity, it is seen that the sub-dimensions of the

EVC-PD Turkish form have significant and positive correlated with the sub-dimensions of the Individual Innovativeness Scale and Teacher Emotion Scale. The highest correlation is between Expectancy for Success and Individual Innovativeness ($r^2=0.13$). It is followed by the correlation between Task Value and Individual Innovativeness ($r^2=0.11$), and the correlation between Perceived Cost and Pleasure ($r^2=0.06$). The correlation values between the Perceived Cost and the factors of the Emotion scale varied between 0.06 and 0.19.

Discussion

The results of these analyses indicate that EVC-PD Turkish form can be used. When teachers' age, gender, seniority, branch, school types, and other demographic characteristics are considered together, the information obtained from EVC-PD Turkish form can be used quickly and easily after professional development and this data can help to estimate what kind of professional development will be more effective for which teacher group. Comparing the scatterplots of the scores can give the opportunity to interpret teacher perceptions about the expectation of success, the value of the task and the cost of various professional developments. According to the results, the improvement efforts can be carried out to increase the motivation of teachers by revealing the problems arising from the context, content, implementation or assessment of the professional development.

Ek 2: Ege Üniversitesi Sosyal ve Beşeri Bilimler Bilimsel Araştırma ve Yayın Etiği Kurulu'nun 24.06.2020 tarih ve 621 Protokol Numaralı Onayı



**EGE ÜNİVERSİTESİ SOSYAL VE BEŞERİ BİLİMLER
BİLİMSEL ARAŞTIRMA VE YAYIN ETİĞİ KURULU
KARAR BELGESİ**

YÜRÜTÜCÜNÜN ADI SOYADI / KURUMU	Doç. Dr. Öner USLU / Eğitim Fakültesi	
DANIŞMANIN ADI SOYADI / KURUMU	-	
DİĞER ARAŞTIRMACILAR	-	
ARAŞTIRMANIN TÜRÜ	<input type="checkbox"/> Yüksek Lisans Tezi <input type="checkbox"/> Doktora Tezi <input checked="" type="checkbox"/> Özgün Araştırma	
ARAŞTIRMANIN BAŞLIĞI	Mesleki Gelişimde Beklenti-Değer-Bedel Ölçeğinin (MG-BDB) Türkçe'ye Uyarlanması ve Geçerliliğinin Doğrulanması	
BİLİRKİŞİ GÖRÜŞÜ	Yok	
KARARIN ALINDIĞI TOPLANTI TARİHİ	24.06.2020	
TOPLANTI / KARAR SAYISI	09 / 05	PROTOKOL NO: 621
KARAR	Araştırma, OYBİRLİĞİ ile etik açıdan uygun bulunmuştur.	

Prof. Dr. Mehmet ERSAN
Kurul Başkanı

Elektronik onaylıdır (online toplantı yolu ile)

Prof. Dr. Hülya YILMAZ
Kurul Başkan Yardımcısı
(Toplantıda bulunmadı.)

Prof. Dr. Fazlı GÖKÇEK
Kurul Üyesi
Elektronik onaylıdır (online toplantı yolu ile)

Prof. Dr. Sonia AMADO
Kurul Üyesi
(Toplantıda bulunmadı.)

Prof. Dr. Mustafa MUTLUER
Kurul Üyesi
Elektronik onaylıdır (online toplantı yolu ile)

Prof. Dr. Metin KARADAĞ
Kurul Üyesi
Elektronik onaylıdır (online toplantı yolu ile)

Prof. Dr. Nadim MACİT
Kurul Üyesi
(Toplantıda bulunmadı.)