

KUMAŞLARDA HAVA GEÇİRGENLİĞİ

R. Befru TURAN
Ayşe OKUR

Dokuz Eylül Üniversitesi Mühendislik Fakültesi Tekstil Mühendisliği Bölümü, 35160, İzmir

ÖZET

Bu makale kumaşın hava geçirgenliğini etkileyen parametreleri ilgili literatür ışığında incelemektedir. Başta kumaşın yapısal parametreleri olmak üzere çevresel faktörler ve kumaş içinden geçen madde özellikleri kumaşın geçirgenliğini belirlemede etkilidir. Kumaş parametrelerindeki farklılıklar aynı ortam koşullarında kumaşın farklı geçirgenlik davranışı göstermesine neden olur. Bu nedenle bu parametrelerin birbiriyle ve son ürün özellikleri ile ilişkisinin tanımlanması ve kontrollü bir şekilde kullanılması, istenen geçirgenlik özelliklerine sahip ürün tasarlamayı kolaylaştırır. Bu makalede kumaşın yapısal parametrelerinin ürün performansı ile ilişkisi incelenmiş ve kumaşın hava geçirgenliğini tahminlemek için farklı araştırmacılar tarafından gerçekleştirilmiş model çalışmaları hakkında bilgi verilmiştir.

Anahtar Kelimeler: Kumaş, hava geçirgenliği, gözeneklilik

AIR PERMEABILITY OF FABRICS

ABSTRACT

This paper investigates the literature about the parameters which affect air permeability features of textiles. The structural parameters of a fabric are primarily effective on fabric permeability besides environmental factors and material properties that transfer through the fabric. The differences in structural parameters cause different permeability behaviours at the same environmental conditions. Therefore to define the relationship of parameters between each other and between the end-product and also to use the parameters in a controlled way make it easy to design a textile product having desired permeability properties. In this paper, the relationship between the fabric's structural parameters and air permeability performance are investigated, and furthermore some models developed by different researchers to predict permeability of the fabrics are explained.

Keywords: Fabric, air permeability, porosity

1. GİRİŞ

Kumaşın hava, su, su buharı gibi geçirgenlik özellikleri giysi konforunu ve fonksiyonel tekstillerde performans özelliklerini etkilediğinden, kullanım yerine göre ürün tasarlanırken dikkate alınması gereken önemli özelliklerdir. Giysi konforunu ele alan birçok çalışmada geçirgenlik özellikleri ile ilgili deneysel ve matematiksel çalışmalar yapılarak giysi konforunu etkileyen faktörler araştırılmıştır. Bunun dışında geçirgenlik kavramı birçok fonksiyonel giyside ve tekstilde öne çıkmaktadır. Hava geçirgenliği özelliklerinin önemli olduğu uygulama alanlarından bazıları yelken, paraşüt, hava yastığı, rüzgardan koruyucu dış giysiler, spor giysilerdir. Sıvı-su buharı geçirgenliği giysi konforu açısından özellikle spor giysiler, özel iş giysileri, askeri kıyafetler, yağmurluklar, dış çevre koşullarına karşı koruyucu giysilerde önemlidir. Bunların yanında geçirgenlik özellikleri kimyasal ve biyolojik koruma giysilerinde; çadır, branda gibi yapılarda; filtrasyonda kullanılan tekstil yapılarında; endüstriyel taşıma bantlarında (örneğin kağıt üretimi); jeotekstillerde (drenaj fonksiyonunda kullanılan kumaşlar) tekstil malzemesinin performansını belirlemektedir.

Kumaşların hava, su ve su buharı geçirgenlik özellikleri başta kumaşın yapısal parametrelerine bağlı olarak değişen kumaş gözenekliliği olmak üzere, sıcaklık, basınç farklılıkları gibi dış ortam koşullarından ve kumaş içinden geçen maddenin özelliklerinden etkilenir. İstenen geçirgenlik özelliklerine sahip bir kumaş tasarlanırken çevre koşulları (sıcaklık, basınç, nem) ve kumaş içinden geçen madde özellikleri (örneğin sıvının viskozitesi) tanımlanarak geçirgenlik özelliğini etkileyen yapısal parametreler doğru bir şekilde belirlenmelidir. Bu çalışmada kumaşların hava geçirgenliği ile ilgili literatür incelenerek hava geçirgenliğini etkileyen parametreler araştırılmış ve hava geçirgenliğinin tahminlenmesi için gerçekleştirilen model çalışmaları özetlenmiştir.

2. GEÇİRGENLİK İLE İLGİLİ TANIMLAR

Kullanım yerine göre kumaştan farklı geçirgenlik özellikleri beklenir. Malzemenin geçirgenlik özelliği belirlenirken kullanım koşullarına göre değerlendirilir. Örneğin hava veya sıvı filtrasyon tekstillerinin maruz kalacağı şartlar farklıdır. Kullanım alanı göz önünde bulundurularak kumaşın geçirgenlik özellikleri genel olarak hava, sıvı, su buharı ve ısı olmak üzere gruplara ayrılabilir. Kumaşın içinden geçen maddelerin geçiş mekanizmaları farklıdır, ayrıca maddenin özelliklerine (viskozite, yüzey gerilimi gibi) karşı kumaş davranışının farklılık göstermesi beklenir. Bu nedenle kumaşın hava ve sıvı geçirgenlikleri değerlendirilirken ayrı ayrı incelenmelidir.

Hava geçirgenliği (air permeability) kumaşın iki yüzeyi arasından dik geçen hava akış oranıdır. TSE (1996) hava

geçirgenliğini “deney alanı, basınç düşmesi ve zaman gibi şartları belirlenmiş bir deney parçasından düşey yönde geçen havanın hızı” olarak tanımlamıştır. Kumaşın verilen bir alandan dikey yönde geçen hava akışının hızı, verilen bir zaman aralığında, kumaşın deney alanı içindeki basınç farkından ölçülür [1]. Hava geçirgenliği kavramı tekstil endüstrisinde kumaşın karakterini, özellikle de ürünün fonksiyonel performansını açıklarken teknik bir bilgi olarak çok sık kullanılır [2].

Hava geçirgenliği paraşütlerin, yelkenlerin, hava yastığı kumaşlarının, spor giysilerin ve endüstriyel filtre kumaşlarının performansını değerlendirirken önemli bir parametredir. Kullanım yerine göre kumaşın su buharı geçirgenliği ve rüzgar direnci performansı gibi özellikleriyle de yakından ilgilidir. Hava geçirgenliği terimi genellikle yağmurluk, çadır, üniforma gibi kullanım alanlarında nefes alabilirliği değerlendirmek için kullanılır. Nefes alabilirlik (breathability) kumaşın havalandırılmasını ifade eder. Eğer kumaş hava geçirse bu su buharı ve sıvı nemin kumaşın iç yüzeyinden dış yüzeyine geçebileceği ve çevreye buharlaşacağı anlamına gelir. Bu yüzden su buharı veya sıvı nem geçişi materyalin hava geçirgenliği ve giyim sırasındaki termal konfor algılarıyla yakından ilgilidir.

Sıvı geçirgenliği için tanımlanması gereken kavramlar ıslanabilirlik (wettability), emme (wicking), emicilik (absorbency) kavramlarıdır. Katı bir yüzeyin ıslanması katının belli koşullarda belli bir sıvı ile olan temasının sonucu oluşan durum olarak anlaşılır. Islanma kapiler sistemde katı-hava arayüzünün katı-sıvı arayüzüyle kendi kendine olan yer değişimi olarak düşünülebilir. Islanma aynı zamanda emme işleminden önce sıvı ve altyapı arasındaki etkileşimi açıklar. Lifli bir ortamda bir sıvının hareket etmesi için, kapiler hareket vasıtasıyla lifler arası gözeneklerden taşınmadan önce sıvı lif yüzeyini ıslatmaktadır. Emme (wicking) gözenekli bir yapı içinde kapiller kuvvetlerle süren kendi kendine sıvı akışıdır. Islanma kapiler kuvvetlere sebep olduğundan emmenin kapiler sistemlerde ani ıslanmanın sonucu olarak değerlendirildiği belirtilmiştir [3]. Emicilik (absorbency) ASTM D 123-01 tarafından bir materyalin diğerini içine alması veya soğurması prosesi olarak tanımlanmaktadır. Emicilik bir materyalin bir sıvıyı içine alma; gözeneklerinde ve yarıklarından tutma eğilimi olarak değerlendirilmiştir [2].

Kullanım alanları göz önüne alındığında hava geçirgenliği kavramında kumaşın iki yüzeyi arasındaki akış oranı etkiliyken, sıvı geçirgenliğinde kumaş düzlemine dik yöndeki akış kadar düzlemsel akışın da önemli bir parametre olduğu dikkat çeker. Sıvı geçirgenliğinde kapiler kuvvetler etkin ve önemlidir. Sıvı ve hava transferlerini tanımlarken akışkanlar için geliştirilmiş aynı eşitliklerden yararlanılırken, aradaki fark eşitlikte yer alan akışkan madde özelliklerinin farklı olmasıdır.

3. HAVA GEÇİRGENLİĞİNİN MODELLENMESİNDE KULLANILAN YAKLAŞIMLAR

Kompleks geometriye sahip kumaş yapılarının analitik olarak çözümlenmeleri oldukça zordur. Bu nedenle birçok araştırmacı geometrik karmaşıklığı nümerik modellemeyle çözmeye yönelmiştir. Bu çözümlene yöntemi belli bir geometrik bölge etrafında basınç düşüşü uygulamaya ve basınç ve hız alanlarından yaklaşık akış eşitliklerini çözmeye dayanır. Yapılan çalışmalarda ürünün hava geçirgenliği performansını tanımlamak ve önceden tahminlemek için geliştirilen akış modelleri deneysel çalışmalardan elde edilen sonuçlarla karşılaştırılarak modellerin uygulanabilirliği tartışılmıştır. Tekstil malzemelerinin hava geçirgenlikleri ve kumaş özellikleri arasındaki ilişkiyi ortaya çıkarmak için yapılan deneysel çalışmalar materyalin iki yüzeyi arasındaki akış oranını belirlemeye yarayan hava geçirgenliği test cihazı kullanılarak gerçekleştirilmiştir. Hava geçirgenliği test cihazlarının temel prensibi Schifer ve Boyland (1942) tarafından geliştirilen hava geçirgenliği ölçerini benimsemiştir [4]. Hava geçirgenliği test cihazı kullanılarak farklı kumaş yapıları için basınç değişimi ile akış oranı arasındaki ilişki incelendiğinde ortaya çıkan farklılıklar kumaş yapı parametrelerinin hava geçirgenliğine etkisinin gözlemlenmesine yardımcı olmuştur.

Genelde teorik modeller Poiseuille (1840), Darcy (1856), Kozeny (1927) eşitliklerinin gözenekli ortama göre modifiye edilmesiyle oluşturulmuş veya geçirgenliği hesaplamak için gözenek boyut dağılımını kullanan kapiler teoriye dayandırılmıştır.

Bir akışkanın aerodinamik akışında viskozite kuvvetlerin üstesinden gelmek için tüm uygun enerjilerin kullanıldığı durum ince bir kapiler içinde sıvının çok yavaş hareketi ile ilgili Poiseuille eşitliğiyle açıklanmıştır [5]. Hagen-Poiseuille yasası adıyla da bilinen Poiseuille kanunu viskoz bir akışkanın, sabit kesit alanına sahip silindirik bir tüp içindeki laminar akışını tanımlamaktadır. Eğer akış (F) aerodinamik ve sabitse kumaş içindeki akış basınç (p) ile orantılı olarak ifade edilir. Bu durum Poiseuille tarafından

$$F = \Delta p K \quad (1)$$

şeklinde açıklanmıştır [6]. Bu eşitlikte K gözenekli ortamın çapı, uzunluğu, gözenek sayısı gibi özelliklere ve havanın viskozitesine bağlı bir sabittir. Bilinen bir basınçta kumaş içinden geçen hava akış oranı Poiseuille eşitliğinden türetilen eşitlikle hesaplanabilir. Birçok araştırmacı tekstil materyali içindeki akışı Poiseuille kuralını modifiye ederek modellemiştir [5, 6, 7]. Rainard (1946) kumaşın hava geçirgenliği ile gözenekliliği arasındaki ilişkiyi laminar (düzgün) akış koşullarında inceleyerek farklı

kumaşların geçirgenliklerini hem standart test cihazında hem de düşük basınç değişimleri için tasarladığı aparatla ölçmüştür. Bu çalışmada deney sonuçlarından elde edilen veriler Poiseuille eşitliğinden türetilen denklemde kullanılarak hava akış miktarı ile basınç değişikliği arasındaki ilişki elde edilmiş ve denklemlerdeki sabitlerin kumaş özellikleri ile ilişkili olduğu gözlenmiştir [6]. Goodings (1964) hava akışının yaklaşık olarak Poiseuille eşitliği ile açıklanacağını belirtmiş, kumaştaki gözenek çapını kumaşın iki yüzeyi arasındaki hava basınç farklılığı ölçümlerinden bularak hava akışını basınç değişiminin bir fonksiyonu olarak gözlemiştir [5]. Çalışmalarda ayrıca kumaş içinden geçen hava akışını tanımlamak için Poiseuille eşitliğinden türetilmiş kinetik enerji değişimi ile tüpün içinden aerodinamik sıvı akışını tanımlayan Hagenbach eşitliği kullanılmıştır [5, 6].

Tekstil materyallerinin geçirgenlik modellerinde çokça kullanılan Darcy modeli (1856) izotropik gözenekli ortam içinden sıvı akışı ile ilgili yapılmış ilk çalışmadır. Darcy akış hızı (u) için Eşitlik 2'yi önermiştir [8]

$$u = -\frac{K}{\mu} \frac{\partial P}{\partial x} = -\frac{K}{\mu} \Delta P \quad (2)$$

Burada akış hızı (u) basınç değişimi (ΔP), sıvı viskozitesi (μ) ve gözenekli ortamın özelliğini belirten geçirgenlik tensörü (K) ile ilişkilidir. Araştırmacılar Darcy eşitliğini modifiye ederek gözenekli ortamın hava akış miktarını tahminleyen modeller geliştirmişlerdir [9, 10, 11].

İzotropik gözenekli yapı için Darcy'nin kuralından farklı olarak Kozeny (1927) çalışmasında akış eşitliğinde yer alan gözenekli yapıya ait parametreyi (K) geliştirerek matematiksel olarak ifade etmiştir. Kozeny (1927) gözenekli ortamı belli uzunlukta farklı enine kesitlere sahip bir grup tüpten oluşmuş bir yapı olarak modellemiştir, böylece geçirgenlik hidrolik çap cinsinden tanımlanmıştır. Kozeny (1927) ve Carman (1937) tarafından geçirgenlik parametresi (K), lif hacim oranı (v_f) ve deneysel olarak bulunan Kozeny katsayısı (k) kullanılarak aşağıdaki şekilde ifade edilmiştir [8].

$$K = k \frac{(1 - v_f)^3}{v_f} \quad (3)$$

Kumaş içinden gerçekleşen akış sırasında oluşan kinetik enerji değişimleri yapının geçirgenlik özelliklerini değerlendirmek açısından önemlidir. Reynolds (1900) tarafından, gözenekli ortamda basınç düşüşünün eş zamanlı kinetik ve viskoz enerji kayıpları ile ilgili olduğu bulunmuştur [7, 12, 13]. Bu durum birçok araştırmacı tarafından gözenekli ortam veya kumaş gibi özel yapılar için modifiye edilerek geliştirilmiştir [5, 14].

Malzemelerin geçirgenliklerinin araştırıldığı birçok çalışmada akış boyutsuz bir sayı olan Reynolds sayısı ile ilişkilendirilerek değerlendirilmiştir [7, 9, 15, 16, 17, 18]. Bir akışkanın atalet (dinamik) kuvvetlerinin viskozite kuvvetlerine oranını gösteren Reynolds sayısının, basınç düşüşünü etkilediği ve farklı özellikte hızlara ve uzunluklara dayandığı belirtilmiştir [7]. Reynold sayısı laminar akış ve türbülanslı akış gibi değişik akış rejimlerini nitelemek için kullanılmaktadır. Laminar akışın viskoz kuvvetlerin baskın olduğu ve sabit akış hareketiyle karakterize edilen düşük Reynold sayılarında meydana geldiği, türbülanslı akışın ise atalet kuvvetlerin baskın olduğu ve rastgele dalgalanmalar yaratan yüksek Reynolds sayılarında gerçekleştiği belirtilmiştir. Reynold sayısı için en bilinen eşitlik olarak borunun çapına (d), akışkanın hızına (v), yoğunluğuna (ρ) ve viskozitesine (μ) bağlı Eşitlik 4 verilmiştir [16,17].

$$Re = \frac{dvp}{\mu} \quad (4)$$

Ele alınan sistemde Re sayısı 2000'den küçük ise laminar akışın, büyük ise türbülanslı akışın dikkate alınacağı belirtilmiştir. Yüksek Reynold sayılarında gözenekliliği belirleyen önemli faktörün akışkanın geçişine olanak sağlayan etkin alan olduğu bulunmuştur [15, 16]. Robertson (1950) Bernoulli eşitliğindeki hız, kumaş açık alanı ve basınç farklılığı arasındaki ilişkiden yararlanarak hacimsel akış miktarını belirlemiştir. Çalışmada kumaşın hava geçirgenliği ile ilgili veriler Reynold sayısı, ortamın açık alanına bağlı hacimsel akış oranı ve hıza bağlı boşaltma katsayısı arasındaki ilişkiyle incelenmiştir. Boşaltma katsayısı ve Reynold sayısı eşitliklerinin havanın kumaş içinde iplikler arası gözeneklerden geçtiği varsayımına dayandığı; yani ipliğin içinden hava geçişi olmadığı belirtilmiştir. Geçirgenlik farklı dokuma yapıları için basınç değişiminin bir fonksiyonu olarak belirlendiğinde, özellikle düşük Reynold sayılarında, boşaltma katsayısı ve Reynold sayısı verileri arasında iyi bir korelasyon gözlenmiştir [16]. Hava geçirgenliği test cihazından elde edilen verilerden boşaltma katsayısı ve Reynold sayısı hesaplandığında yüksek oranda açık alana sahip olan kumaşın belli bir Reynold sayısında daha küçük açık alana sahip kumaşlara göre daha düşük boşaltma katsayısı gösterdiği belirlenmiştir [17]. Bunun dışında çok dar gözeneklerden, düşük hızlarda gerçekleşen akışı tanımlamak için kullanılan Hagen-Poiseuille kuralının çok düşük Reynold sayısı ile sonuçlandığı bulunmuştur [7].

Gözenekli ortam için kurulan klasik basınç düşüş modellerinin kumaş yapıları içinden basınç düşüşünü tam olarak modelleyemediği, fakat kumaş yapısı içindeki akış konumunu ve basınç düşüş değerlerini etkileyen kumaş özellikleri hakkında bilgi verdiği belirtilmiştir [13]. Lifli bir materyalin basınç düşüşü sıvı viskozitesi, sıvı ve materyal yoğunluğu, sıvı akış oranı ve materyal gözenek-

liliği gibi faktörlerin fonksiyonu olarak tanımlanmıştır. Kumaş etrafındaki toplam basınç düşüşünün viskoz kuvvetlerin ve atalet kuvvetlerinin yanı sıra lif deformasyonu ile ilişkili kuvvetlerin de etkisi sonucu olduğu üzerinde durulmuştur [14]. Darcy ve Kozeny gibi modellerin dezavantajı bunların yapıyı basitleştirilmiş bir geometriyle sınırlamasıdır. Kompleks geometriye sahip tekstil yapıları için akış modellerinde yer alan gözenekli ortamın hidrolik çapı gibi parametreler, materyalin geometrisi göz önünde bulundurularak yapılan bazı kabullerle modellenmiştir. Aerodinamik hesaplamaları gerçekleştirmek için lifler arası gözeneklerin boyutları ve bunların eşdeğer hidrolik çaplarının belirlenmesinin önemli olduğu belirtilmiştir [11]. Yapılan kabullerde genel olarak ortamdaki gözenek yapısı homojen kabul edilmiş; iplikler daha düzgün, esnek, geçirimsiz yapılar olarak düşünülmüştür. Örneğin Robertson (1950,1) ve Hoerner'in (1952) çalışmalarında tamamen geçirimsiz yapıtaşlarından oluşmuş ideal bir kumaş yapısı sağlamak için metal teller kullanarak bu yapıların içinden gerçekleşen gaz akışı incelenmiştir. Bu metal yapılarda gözenekliliği belirlemek için boyutları tanımlamanın ve ölçmenin daha kolay olduğu belirtilmiştir. Ayrıca yapılan incelemelerde metal dokuma yapılarla benzer boyutlara sahip kumaşların benzer aerodinamik özellikler gösterdiği bulunmuştur [7, 16]. Kumaşın karmaşık geometrisini basitleştirmek için yapılan başka bir varsayımda ise kumaş birbirine paralel kapiler tüplerden oluşmuş yapılar olarak düşünülmüştür [11].

Bazı varsayımlar yapılarak geliştirilen teorik hesaplamaların sonuçları ile deneysel veriler karşılaştırıldığında arada bir fark gözlenirse de yapılan kabuller araştırmacılara hesaplama kolaylığı sağlamaktadır. Ayrıca geliştirilen modeller ile deneysel sonuçlar arasında uygun bir ilişki gözlemlendiğinde, ürün performansının bu modellerle önceden tahminlenmesi mümkün olabilmektedir. Bu açıdan belli varsayımlarla farklı akış modellerinin tekstil yapısına uygun olarak modifiye edilmesi, geçirgenliğin önceden tahminlenmesi açısından önemlidir.

4. KUMAŞIN HAVA GEÇİRGENLİK ÖZELLİKLERİNİ ETKİLEYEN FAKTÖRLER

Kumaşın geçirgenlik özelliklerinin doğru bir şekilde tahmin edilmesi için bu özellikleri etkileyen faktörler belirlenmelidir. İstenen geçirgenlik özelliklerine sahip yapı, etkili faktörlerin en uygun şekilde saptanmasıyla tasarlanabilir. Kumaşın geçirgenlik özelliklerini etkileyen faktörler kumaşın yapısal parametreleri, çevresel faktörler (sıcaklık, nem, rüzgar hızı, basınç) ve viskozite gibi kumaş içinden geçen maddenin özellikleri olarak sınıflandırılabilir. İstenen geçirgenlik özelliklerine sahip bir kumaş tasarlanırken öncelikle çevre koşulları ve kumaş içinden geçen madde özellikleri tanımlanarak geçirgenlik özelliğini etkileyen yapısal parametreler kontrollü bir şekilde belirlenmelidir.

Hammadde, iplik özellikleri, kumaş tipi, örgü yapısı, kumaş kalınlığı gibi faktörler kumaşın fiziksel, kimyasal, mekanik, duyuşal özelliklerini belirlediği gibi kumaşın geçirgenlik özelliklerini de etkileyen parametrelerdir. Kumaşın geçirgenlik özellikleri ile farklı kumaş parametreleri arasında lineer olmayan bir ilişki vardır. Aynı zamanda iplik numarası, yoğunluğu, örgü tipi gibi temel kumaş özelliklerinden bulunan kumaş kalınlığı, gramajı, gözenekliliği gibi kumaşın geçirgenlik özelliklerini doğrudan etkileyen birçok özellik birbirleriyle de ilişkili olduğundan, kumaşların performans özellikleri tahminlenirken tüm bu faktörlerin bir arada değerlendirilmesi oldukça karmaşık ve zordur. Bu nedenle yapılan çalışmalarda bir parametrenin etkisi diğeri değiştirilerek incelenmiş ve heterojen olan kumaş yapısını basitleştiren bazı kabuller yapılarak modeller geliştirilmiştir.

Geçirgenliği etkileyen kumaş yapısı ile ilgili parametreler genel olarak kumaş tipi (dokuma, örme, nonwoven), örgü yapısı, kumaş sıklığı, yoğunluğu, kalınlığı, gözenekliliği, kumaş kat sayısı ve kumaşa uygulanan bitim işlemleri olarak sıralanabilir. İplik yapısı düşünüldüğünde ise iplik üretim yöntemi, iplik bükümü, tüylülüğü, iplik yapısındaki liflerin sürekli veya kesikli olması, lif inceliği, enine kesiti, liflerin paketlenmesi geçirgenlik için önemli parametrelerdir. Bu yapısal parametrelerin geçirgenliğe etkisini inceleyen farklı araştırmalar yapılmıştır. Özellikle filtrasyon tekstilleri, paraşüt kumaşları, hava yastığı kumaşları, spor veya iş kıyafetleri gibi özel amaçlı ürün tasarımı yapılırken yapısal parametrelerin istenen geçirgenlik özelliğine göre belirlenmesi gereklidir. Çalışmanın bu aşamasında geçirgenliğe etki eden gözeneklilik, örgü tipi, kumaş sıklığı, kumaş kalınlığı ve yoğunluğu, iplik ve lif özellikleri gibi yapısal parametreler ile ilgili araştırmalar hakkında bilgi verilmiştir.

4.1. Gözeneklilik

Kumaş geometrisi, hammadde ve iplik özelliklerine bağlı olarak oluşan kumaş içindeki toplam boş hacim kumaşın geçirgenlik özelliklerini doğrudan etkiler. Kumaş gözenekliliği boş hacmin toplam kumaş hacmine oranıyla ilişkilendirilirken, deneysel bir değer olan geçirgenlik ise genellikle birim kumaş alanında gerçekleşen sıvı ya da gaz akış oranı olarak tanımlanmıştır. Geçirgenlik basınç farklılığının bir fonksiyonudur. Birbirinden farklı olan bu iki özellik arasındaki ilişkinin çok karmaşık olduğu belirtilmiştir [19].

Kumaşın toplam gözenekliliğinin lif içi gözeneklilik (intrafiber), iplik içinde lifler arasındaki boş alanı kapsayan lifler arası (intrafiber) gözeneklilik ve kumaşı oluşturan ipliklerin farklı kesişmeleri sonucu oluşan boş hacmi kapsayan iplikler arası (interyarn) gözeneklilik

olmak üzere üç bileşene sahip olduğu belirtilmiştir. Burleigh ve ark (1949) tarafından akış için uygun toplam gözeneklilik "etkin gözeneklilik" olarak adlandırılmış ve bu çoğunlukla iplikler arası ve lifler arası bileşenlerin bir fonksiyonu olarak açıklanmıştır. İplikler ve lifler arası toplam gözenekliliğin lif inceliği, şekli, örgü tipi, sıklık, iplik bükümü gibi değişken yapı özelliklerine bağlı olduğu belirtilmiştir. Gözenekli yapı içinden akış düşünüldüğünde ortam boşluklarının şeklinin, yerleşiminin ve boyut dağılımının önemli olduğu ortaya çıkmıştır. Akış oranı geçirici kanalların şekline, genişliğine, eğrilğine kuvvetli derecede bağlı olduğundan geçirgenlik ve gözeneklilik arasında basit bir ilişki olmadığı sonucu çıkarılmıştır [19]. Hoerner (1952) basınç farkı ile paketlenme yoğunluğu arasındaki ilişkiden, herhangi bir materyalin geometrik gözenekliliğini aerodinamik geçirgenliği ölçerek tahmin etmenin mümkün olabileceğini belirtmiştir [7]. Genel olarak iplikler arasındaki açıklıkların kumaş hava akışında etkin olduğu sonucuna varılmıştır [20]. İpliklerin kesişmesiyle kumaşta birbiri ardınca sıralanan iplikler arası boş alanların şekli ve boyutunun, ipliklerin sıklığı ve ipliğin paketlenme derecesine göre farklılıklar gösterdiği gözlenmiştir [5].

Paraşüt kumaşlarında, hava filtrasyon tekstillerinde, otomobil hava yastıklarında, özel alanlarda kullanılan giysi sistemlerinde optimum performans için belli bir gözeneklilik yapısı istenir. Goglia ve ark. (1955) paraşüt kumaş içinden gerçekleşen akışı basınç değişiminin atalet ve viskoz etkilerin toplamıyla orantılı olduğunu kabul ederek modellemişlerdir. Çalışmada kumaş parametrelerinin (etkin gözenek çapı, düzlem gözenekliliği, kumaş kalınlığı ve lifin yüzey pürüzlülüğü) birer fonksiyonu olan viskozite katsayısı ve atalet katsayısından kumaş içindeki akış geometrisini tanımlayan bir uzunluk parametresi elde edilerek bu uzunluk parametresiyle geçirgenlik özellikleri arasındaki ilişki incelenmiştir. Kumaştaki gözeneklerin boyutu ve şekli tanımlanamadığından gözenek içinden hava akışının belli çap ve uzunlukta bir silindir içindeki hava akışı düşünülerek hidrodinamik teori ışığında incelenebileceği belirtilmiştir. Farklı kumaşların basınç değişimi ve hava akışı arasındaki ilişki hava geçirgenliği test cihazıyla test edildiğinde sonuçların materyal tipine göre değiştiği gözlenmiştir. Kumaş içindeki akış şeklinin değişen boyutta gözeneklerin varlığını gösterdiği belirtilmiştir [18].

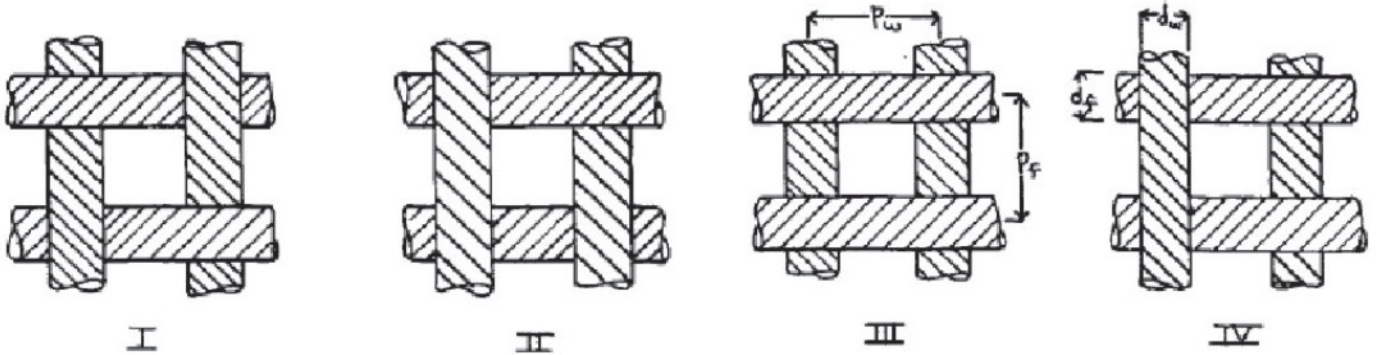
Kumaş gözenekliliği geçirgenlik özelliğini doğrudan etkilemektedir. Sıklık, örgü tipi, iplik yapısı gibi diğere yapısal parametreler geçirgenlik özelliklerine etki ettiği gibi gözeneklilik özelliklerini de tanımlar. Bu açıdan bu parametrelerin gözenekliliğe etkisi önemlidir.

4.2. Örgü tipi

Dokuma ve örme kumaşlarda örgü tipi ipliklerin kumaş içinde izledikleri yola bağlı olarak değişiklikler gösterir. Dokuma kumaşlarda kumaş geometrisi atkı ve çözgü ipliklerinin yaptığı kesişmelerle farklı şekillerde oluşur. Farklı örgü tiplerinin gözenek özellikleri arasında önemli farklılıklar vardır. İplikler arası gözeneklerin sayısının ve boyutunun örgü tipine bağlı olarak değişmesinden ve örgü tipinin etkin iplik çapına etkisinden dolayı gözenekliliğin örgü tipinden etkilendiği belirtilmiştir [17]. Yapılan çalışmalarda dokuma kumaşlarda örgü yapılarındaki kesişme tiplerinin farklılığından dolayı gözenek yapısında farklılıklar olduğu ve bu farklılıkların kumaşın hava geçişine direncinde değişikliğe neden olduğu bulunmuştur. Kumaşın basınç değişimi altında hava geçişine direncinin, kumaştaki açıklıkların boyutu ve sayısına bağlı olduğu vurgulanmıştır.

Wakeham ve Spicer (1949) çalışmalarında oxford ve bezayağı dokumaların saten veya dimi kumaşlara göre daha az gözenek hacmine ve daha küçük gözeneklere sahip olduğunu, daha küçük gözeneklerin de daha düşük hava geçirgenliğine neden olduğunu belirtmişlerdir [21]. Backer (1951) tekstil ipliklerini esnek, uzatılmayan,

dairesel silindirler olarak kabul ederek kumaş geometrisi ve kumaş içinden hava akışı arasındaki ilişkiyi incelemiştir. Aynı iplikler ve sıklıklar kullanılsa da gözenek hacminin ipliklerin kesişme şekline bağlı olarak önemli derecede değişebileceği gözlenmiştir. Çalışma sonucunda bezayağı örgülü kumaşların gaz geçişine aynı iplik numarası ve sıklıkta dokunmuş diğer örgülerden daha fazla direnç gösterdiği, daha büyük açık alana sahip uzun atlamalı dimi veya saten örgülerin ise maksimum geçirgenlik gösterdiği bulunmuştur [20]. Penner ve Robertson (1951) çalışmalarında aynı sıklığa ve izdüşüm açık alanına sahip bezayağı, saten ve dimi dokuma kumaşları incelemiştir. Çalışmada bu kumaşların aynı Reynold sayısında farklı boşlatma katsayıları gösterdiği bulunmuştur. Farklı iplik kesişmelerinin oluşturduğu gözenek tiplerinin etkin gözenek alanları aynı olmadığından geometrik olarak benzer açıklıklar gibi davranmadığı ve gözenek alanının Reynold sayısının artmasıyla azaldığı belirtilmiştir [15]. Kullman ve ark (1981) saten kumaşlarda ipliklerin hava basıncıyla bezayağı kumaşlara göre daha çok uzayabildiğini, bu nedenle saten örgü tipinin iplik yapısına bezayağından daha büyük duyarlılık gösterdiğini ve sonuç olarak da örgü tipinin kumaşın hava geçirgenliği üzerinde etkili olduğunu belirtmiştir [22].



Şekil 1. Dokuma kumaşta iplik kesişmeleriyle oluşan dört gözenek birimi [20]

4.3. Sıklık

Kumaş sıklığı gözeneklerin boyutlarını belirleyen önemli bir kumaş yapı parametresi olarak ele alınmıştır. Genel olarak sıklık artışının madde geçişine karşı kumaşın bariyer özelliğini arttırdığı belirtilmiş, kumaşın minimum gözenekliliğinin kumaşta maksimum sıklık uygulandığında gerçekleştiği gözlenmiştir. Yapılan çalışmalarda maksimum sıklık durumunda iplik içindeki lifler arasındaki açıklıkların kumaşın hava geçirgenliğine katkı sağladığı, bu nedenle sık kumaşlarda kumaşın izdüşüm alanı ile hava geçirgenliği arasındaki ilişkinin zayıf olduğu sonucu çıkarılmıştır. Farklı kesişme tiplerine sahip dokuma kumaş yapılarının hava geçirgenliği ve izdüşüm alanları ile minimum gözenek alanları arasındaki ilişki incelendiğinde gözenek alanının artışı ile materyalin hava geçirgenliğinin arttığı belirlenmiştir [20]. Lifler arası

boşlukların gözenek boyut dağılımında önemli olduğu, ipliklerin çok fazla sıkışmasıyla dağılımın değiştiği gözlenmiştir [19, 21].

Kumaş sıklığına ve iplik çapına bağlı bir parametre olan örtme faktörü de kumaşın gözenekliliği ile ilişkilidir. Kumaş içinden geçen hava miktarı örtme faktörüyle ilişkilendirildiğinde, yüksek örtme faktörüne sahip kumaşta sık yapının ve küçük gözenek boyutunun havanın geçişini engellediği gözlenmiştir. Farklı kumaşlarda yüksek ve düşük basınçlarda gerçekleşen geçirgenlik sonuçları arasındaki ilişkiler incelendiğinde örtme faktörü ve hava geçirgenliği arasındaki ilişkinin benzer olduğu; hava basıncı ve kumaş hava geçirgenliği arasında ise nonlineer bir ilişki olduğu bulunmuştur [23]. Okur (1993) çalışmasında örgü tipi, atkı ipliği numarası ve atkı sıklığındaki değişimlerin kumaş hava geçirgenliğinde istatistiksel açıdan önemli farklılıklar yarattığını belirtmiştir.

Sıklık ve iplik numarası verilerini aynı anda içeren örtme faktörü belirlenerek kumaşın m² ağırlığı, kalınlığı, örgü tipinin yanında örtme faktörünün de hava geçirgenliğine etkisi istatistiksel analizde göz önünde bulundurulmuştur. Bağımlı değişken olan hava geçirgenliği ile bağımsız değişkenler olan kumaşın yapısal parametreleri arasındaki ilişki stepwise yöntemi kullanılarak elde edilen regresyon denklemiyle tanımlanmıştır. Elde edilen regresyon denkleminde hava geçirgenliğindeki değişimin %88'i m² ağırlığı, örgü tipini belirleyen atlama uzunluğu ve örtme faktöründeki değişimle açıklanmıştır [24].

4.4. Kumaş yoğunluğu ve kalınlığı

Kumaş kalınlığı boyunca gözeneklerin şekli, boyutu ve dağılımı kumaşın bir yüzeyinden diğer yüzeyine madde geçişini etkiler. Filtrasyon tekstilleri gibi yapılarda toz, pigment gibi farklı materyallerin hava akışıyla en etkin şekilde uzaklaştırılması için tasarlanan filtre malzemesinin kalınlık, yoğunluk gibi özelliklerinin kontrol edilmesi ve düzenlenmesi yapının hava geçirgenliğinin belirlenmesi ile sağlanmaktadır. Davis (1958) çalışmasında rastgele veya düzenli lif topluluklarından oluşan nonwoven kumaşın hava geçirgenliğini kalınlık, yoğunluk ve lif çapı gibi yapısal özelliklerin etkilediğini belirtmiştir. Kumaşın hava geçirgenliği ile kalınlık ve yoğunluk ilişkisi arasında ters orantı olduğu, yoğunluk azaldıkça akış oranının arttığı gözlenmiştir [9].

4.5. Kat etkisi

Kumaşın tek katlı veya çok katlı oluşunun hava geçirgenliği üzerine etkisi incelenmiştir. Farklı tür dokuma kumaşlar tek ve çok katlı olarak hava geçirgenliği test cihazında test edilip akış oranı ve basınç değişimi arasındaki ilişki incelendiğinde aralarında fark gözlenmiş, bunun nedeninin katman etkisiyle ortalama yarıçapın azalması olduğu belirtilmiştir [25]. Farklı kumaş yapılarının hava geçirgenliği sonuçları arasındaki farkın, kumaşın bariyer etkisiyle oluşan enerji kayıplarından olduğu düşünülmüştür. Bu durum katlı kumaşlar için incelendiğinde, katmanlar arasında geçiş gerçekleşirken havanın bir diğer katmana çarpmasıyla kinetik enerjinin kaybolduğu, bu nedenle çok katlı bir kumaşın geçirgenliğinin benzer gözenek yapısına sahip daha kalın yapıda bir kumaşa benzer olarak düşünülme-yeceği sonucuna varılmıştır [5].

Mohammadi ve Banks-Lee (2002) yüksek ısıdan koruyucu, düşük termal iletkenliğe sahip cam ve seramik liflerden yapılmış çok katlı nonwoven kumaşların hava geçirgenliklerini yüksek basınç farklılığında deneysel ve teorik olarak inceleyerek bir grup örnek için katmanların yerleşimi, sayısı ve birleştirme tekniklerinin etkisini belirlemişlerdir. Çalışmanın deneysel sonuçları ile teorik sonuçlar arasında belli bir fark gözlenmiştir. Bu farkın yapıdaki nonwoven seramik katmanın hava akışına izin vererek ölçülen hava

geçirgenliğini arttıran küçük gözenekleriyle ilgili olduğu düşünülmüştür. Buradan geçirgenlik sonuçlarında katman sayısının ve katmanları oluşturan malzemelerin gözenek yapısının önemli olduğu sonucu çıkarılmıştır [26].

4.6. İplik ve lif özellikleri

Kumaşı oluşturan ipliğin yoğunluğu, bükümü, paketlenme oranı gibi yapısal özellikleri hem iplikler arası hem de iplik içi gözenekliliği etkilediğinden kumaşın toplam geçirgenliğinde etkilidir. Büküm iplik yoğunluğunu etkileyen bir parametredir. Pamuklu kumaşlarda bükümün etkisi incelendiğinde büküm artışı ile gözenekliliğin arttığı bulunmuştur. Haşılın lifleri bir arada tutma özelliğinden dolayı haşılı ipliklerin iplikler arası daha yüksek gözeneklilik göstermesinin beklendiği belirtilmiştir [17].

Farklı üretim sistemleri ile üretilen ipliklerin yapısal özelliklerinin birbirinden farklı olduğu bilinmektedir. Kullman ve ark. (1981) ring eğirme, open-end eğirme, bükümlü kompozit iplik (twisted-core wrapped yarn), kaplamalı iplik (coverspun), bükümsüz iplik olmak üzere altı farklı sistemde üretilmiş iplikleri atkıda kullanarak bezayağı ve saten dokuma kumaşlar oluşturmuşlardır. Çalışmada kumaşların hava geçirgenliklerinin iplik tipine göre farklılıklar içerdiği gözlenmiştir. Bükümsüz iplik ile üretilmiş kumaş en düşük hava geçirgenliğini; bükümlü kompozit iplik ile üretilmiş kumaş ise en yüksek hava geçirgenliğini göstermiştir [22]. Bu durumun iplik yapısının yoğunluktan kaynaklandığı, bükümsüz iplik kumaşta daha çok yayılırken, bükümlü kompozit ipliğin daha katı bir yapı göstererek iplikler arası gözenekliliği arttırdığı sonucu çıkarılmıştır.

Kumaşta iplikler arası gözenekliliği ve örtme faktörünü belirlerken iplik çapı etkili bir parametre olarak ele alınmıştır. Çalışmalarda iplik çapı lineer yoğunluk ve hacimsel yoğunluk ilişkisinden teorik olarak belirlenmiştir. Bunun dışında çapın kumaştan çıkarılan ipliğin mikroskopta ölçülerek belirlenmesi veya kumaşın taramalı elektron mikroskopunda taranmasıyla elde edilen görüntü üzerinden ölçülerek belirlenmesi şeklinde optik yöntemler de kullanılmıştır. Akış eşitliklerinde yer alan gözeneklilik parametrelerini (boyut ve eşdeğer hidrolik çap) hesaplamak için çapın doğru belirlenmesinin gerekli olduğu üzerinde durulmuştur. Kulichenco (2005) hava geçirgenliği sonuçları ve yapı özellikleri arasındaki ilişkiyi istatistiksel yöntemlerle incelendiğinde, deneysel verilere en yakın sonuçların akış eşitliğinde kumaş görüntüsü üzerinden ölçülen çap verilerinin kullanılmasıyla elde edildiğini bulmuştur. Bunun nedeninin ölçülen çap değerinin kumaş düzlemi içindeki yassımları içermesi olduğunu belirtmiştir [11]. Baker de çalışmasında iplik yassılmasının hava akışını azaltan bir faktör olduğunu vurgulamıştır [20].

Farklı yöntemlerle elde edilen çap değerleri hesaplanan gözeneklilik verilerinde fark yaratıldığından iplik çapını belirlerken doğru yöntemin seçilmesi önemlidir. Özellikle az gözenekli kumaşlarda iplik çapının ölçümündeki hatanın gözeneklilik ve etkin çap hesaplamalarında büyük hataya neden olacağı bulunmuştur [18].

İplik içinde lifler arasındaki boşluklar küçük yarık, delik veya kanallar gibi karmaşık şekiller olarak tanımlanmıştır. Tekstil yapısı içindeki lif yerleşiminden etkilenen gözenek boyutu ve şeklinin lif parametrelerine, sıkışmaya, oryantasyona bağlı olduğu düşünülmüştür. Kapilerite, sıvı akışı, filtrasyon ve benzer problemler için lif topluluğunun paketleme faktörünü tahminlenmesi gerektiği vurgulanmış, paketleme yoğunluğunun liflerin toplam enine kesit alanı ile lif grubunun toplam enine kesit alanı arasındaki orandan bulunduğu belirtilmiştir [27]. Lifler arasındaki gözenekleri tanımlamak amacıyla iplik içindeki paketleme durumu göz önünde bulundurulduğunda, iplik yoğunluğundaki artış ile lifler arası boşlukların azalmasının hava akışını azalttığı belirlenmiştir [20]. Neckar ve İbrahim tarafından iplik içinde küçük kanallardan (kapiller) oluşan gözenek sistemi hayali sınırlarla bölünmüş kabul edilerek enine kesit alanı, eşdeğer yarıçapı, toplam uzunluk, gözenek hacmi, gözenek yüzey alanı eşitlikleri farklı gözenek yaklaşımları için elde edilmiş, gözenek çapı ve uzunluğu için eşitlikler türetilmiştir [27].

Nonwoven kumaşlarda gözenek yapısını lifler arasındaki boşluklar oluşturduğundan bu kumaşlarda lif çapı kumaşın yoğunluğunu etkileyen önemli bir parametre olarak ele alınır. Davis çalışmasında diğer tüm faktörler eşit olduğunda akış oranının lif çapıyla orantılı olarak arttığını bulmuş ve lif çapı ortalamasının düşük olmasının hava geçirgenliğinin azalmasında etkili olduğunu belirtmiştir. Çalışmada ayrıca lif çapının enine kesit şeklinin de hava akışına etkisi olduğu; asetat, viskoz gibi liflerin yüzeylerindeki çizgilerinden dolayı yüzeye yakın yerlerde farklı bir türbülans olduğu vurgulanmıştır [9]. Lif özelliklerini dikkate alan başka bir çalışmada olgunlaşmamış ve olgunlaşmış pamuktan yapılmış dokuma kumaş yapılarının hava geçirgenliği incelendiğinde arada belli bir fark gözlenmiştir. Bu farkın olgunlaşmamış pamuk liflerinden yapılan ipliklerin aynı numara ipliklere göre kesitinde daha fazla lif içermesinden, dolayısıyla bu ipliklerin daha fazla lifler arası boş alanlara sahip olmasından kaynaklandığı belirtilmiştir [19].

4.7. Islanmanın etkisi

Pamuk, yün, ipek gibi higroskopik liflerin yüksek nemde şişmesi sonucu kumaş yapısında meydana gelen değişiklikler hava geçirgenliğini önemli ölçüde etkiler. Liflerin şişmesi kumaştaki gözeneklerin kapanmasına ve materyalin gaz akış direncinin artmasına neden olur. Bu etki ayrıca kumaş katmanlarının ısı ve su buharı geçirme yeteneğini etkiler. Yapılan çalışmalarda sıvıyı alan liflerden yapılmış

kumaşlarda sıvı emme oranı ve lif şişme miktarı ne kadar büyükse hava akış engelini o kadar fazla olacağı bulunmuştur [19]. Wakeham ve Spicer (1949) çalışmalarında nem etkisiyle lifler arası gözenek hacminin ve gözenek boyutunun azaldığını gözlemişlerdir [21]. Kumaşın farklı kullanım alanlarında bağıl neme bağlı olarak geçirgenliğinin önemli olduğu, çünkü örneğin kimyasal koruyucu giysilerde bu durumun zehirli maddelerin buharla veya aerosol formda transferini etkilediği belirtilmiştir. Bağıl nemin kumaş geçirgenliğine etkisi Wehner ve ark. (1987) tarafından incelendiğinde lifin şişmesiyle kumaş yapısında meydana gelen değişikliğin nonwoven ve dokuma kumaşlarda gaz akışında büyük değişimlere neden olduğu bulunmuştur [12]. Gibson ve ark (1999) kimyasal koruyucu giysi sisteminde kullanılan tekstil materyalinin neme bağlı hava geçirgenliğini etkileyen yapısal faktörlerin anlaşılmasını sağlamak için gaz akış özelliklerini Darcy akış direnci ile belirleyen dinamik bir cihaz geliştirmiştir. Çalışmada çevresel koşulların ve giysi ile deri arasındaki mikroklimanın sürekli değiştiği koruyucu giysiler gibi uygulamalarda tekstil katmanının dinamik davranışının önemli olduğu vurgulanmış; dokuma, nonwoven ve elektrospun yapılar olmak üzere farklı kumaş tipleri test edilerek gözenek geometrisi ve lif boyutu, şekli, dağılımı gibi yapısal özelliklerin gaz akışıyla ilişkisi incelenmiştir. Sık kumaş yapılarında liflerin şişmesi iplikler arasında zaten az olan gözenekliliği çok etkilediğinden geçirgenliğin nenden etkilendiği gözlenmiştir. Daha seyrek kumaşlarda ise iplikler arasında daha büyük boşluklar olduğundan, toplam akış alanının lif hacminin artışından çok etkilenmediği ve gaz akışına direncin daha az olduğu gözlenmiştir [10]. Burleigh ve ark. (1949) yaptıkları çalışmada mersezasyon işlemi sonucunda kumaştaki gözenek boyut dağılımında küçük bir değişim gözlemişlerdir. Ayrıca bitim işlemi görmüş kumaşlarda gözeneklerin içine bitim malzemesi girdiğinden gözenek yarıçapında azalma olduğunu bulmuşlardır [19].

Liflerin ıslanmasının hava geçirgenliğine etkisinin uygulanan basınç farklılıklarında değişim gösterdiği belirlenmiştir. Belkacemi ve Broadbent (1999) farklı lif tipine sahip nonwoven ve dokuma kumaşların içinden geçen hava akışını farklı basınç değişimlerinde kuru ve yaş örnekler için incelediklerinde küçük basınç farklılığında (örn. 12.5Pa) kumaş kanalları içindeki düşük hava hızının sıvı damlacıklarını lif yüzeyinden ve içinden uzaklaştırmak için yetersiz olduğunu, bu nedenle bu basınç farklılığında gözenek hacmi ve hava geçirgenliğinin azaldığını gözlemişlerdir. Yüksek basınç farklılığında (55kPa) ise hava hızı artarak lif yüzeyinde su damlacıkları oluşturur, bu nedenle küçük basınç farklılığının uygulandığı standart geçirgenlik testiyle karşılaştırıldığında yüksek basınç farklılığında kumaşın ıslanmasının hava akış oranında çok önemli olmadığı sonucu çıkarılmıştır [28].

5. HAVA GEÇİRGENLİĞİNİN YENİ TEKNİKLERLE TAHMİNLENMESİ

Geçirgenliği doğrudan etkileyen gözeneklilik özellikleri rastgele olduğundan araştırmacılar geçirgenlikle ilgili modelleri geliştirirken daha homojen yapı kabulleri yapmaya yönelmişlerdir. Bunun dışında bazı araştırmacılar gözenek karakteristiğini ve geçirgenlik özelliklerini akış modellerinden bağımsız olarak bilinen kumaş parametreleriyle tahminlemek için istatistiksel yöntemler, fuzzy, görüntü analizi ve yapay sinir ağları (ANN) gibi yeni yöntemler kullanmışlardır.

Militky ve ark. (1999) tarafından kumaşın gözeneklilik özelliğinin ışık geçirgenliği ile belirlenmesi amacıyla farklı dokuma kumaşların yapısal özelliklerinden hacimsel gözeneklilik, yoğunluk gözenekliliği, örtme faktörüne bağlı gözeneklilik özelliklerini hesaplanmış, hava geçirgenliği ölçümleri yapılmış ve görüntü analizi tekniği ile kumaşların ışık geçirgenliği incelenerek regresyon analizi ile bu yöntemlerden elde edilen sonuçlar arasındaki ilişki incelenmiştir. Regresyon sonuçları incelendiğinde en yakın ilişkinin hava geçirgenliği ile ışık geçirgenliği arasında olduğu ve görüntü analizinin hava geçirgenliğinin yaklaşık tahmini için kullanılabileceği sonucu çıkmıştır. Hızlı üretim, yapılan deneylerde zaman, iş yükü, malzeme kaybı gibi faktörler düşünüldüğünde basit bir görüntü alma sistemiyle kumaş resmi üzerinden hava geçirgenliğinin tahmin edilebilmesinin üretici ve tasarımcıya büyük bir kolaylık sağlayacağı belirtilmiştir [29]. Bir başka çalışmada Çay ve ark. (2004) dokuma kumaşın gözenekliliğini tahmin etmek amacıyla görüntü analizi tekniğini kullanmışlardır. Kumaşın sıklık indeksi ve parlaklık yüzdesi arasında ilişki olduğu, birim alandaki toplam çözgü ve atkı sayısı arttıkça hava geçirgenliğinin azaldığı gözlenmiştir. Deney sonuçlarına göre kumaşın hava geçirgenliği ve parlaklığı arasında lineer bir ilişki bulunmuştur [30].

Kumaş gibi belli bir sistemin çıktılarının (örneğin geçirgenlik performansı) tahminlenmesini sağlayan ANN modelleri tasarım deneylerinde etkili ve hızlı bir yaklaşım için kullanılmaktadır. Girdi ve çıktı arasındaki lineer veya non-lineer ilişkileri gösterme yeteneğine sahip ANN'nin en büyük avantajı aynı anda birçok parametrenin sonuca etkisinin incelenmesi olarak belirtilmiştir [31]. Tokarska (2004) çalışmasında dokuma kumaşların geçirgenlik özelliklerini yapay sinir ağları modelleme yöntemi kullanarak incelemiştir. Bu çalışmada kumaş yoğunluğu, çözgü ve atkı ipliklerinin bükümü gibi yapısal özelliklerle hava geçirgenliği arasındaki ilişki bir ANN sistemi geliştirilerek modellenmiştir [32]. Brasquet ve Cloirec (2000) kumaş parametrelerinin kumaşın dinamik davranışındaki etkilerini göstermek amacıyla rayon ve aktif karbon lifle-

rinden yapılmış farklı dokuma tiplerine sahip kumaşların hava ve su basınç düşüşlerini saptamış ve deneysel verileri öncelikle klasik modellerle analiz ederek verilerin istatistiksel bir araç olan ANN modeliyle ilişkisini belirlemiştir. Girdi katmanında kumaşın bazı özelliklerini kullanan ANN yaklaşımının sistemin çıktısı olarak basınç düşüşünü başarılı bir şekilde tahminlediği gözlenmiştir [13]. Çay ve ark. (2007) tarafından yapılan çalışmada kumaşın vakumlu kurutma sırasındaki davranışını tahminleyerek üretim planlamasını optimize etmek amacıyla kumaşın hava geçirgenliğini tasarım aşamasında tahminleyen bir ANN modeli geliştirilmiştir. Çalışmada çözgü sıklığı, atkı sıklığı ve kumaşın gramajı geçirgenlik tahmini için girdi olarak kullanılan kumaş parametreleri olarak seçilmiş, kumaşların hava geçirgenlikleri sabit basınç düşüşü altında hava geçirgenliği ölçeri kullanılarak ölçülen ve tahminlenen değerler arasında ilişki bulunmuştur. Deneysel sonuçlar ANN modeliyle tahminlenen hava geçirgenliğinin vakumlu kurutma sırasında kumaşın performansını tahminlemek için anlamlı olduğunu göstermiştir [33].

6. SONUÇ

Bu makalede kumaşın hava geçirgenliğini etkileyen parametreler ilgili literatür ışığında incelenmiştir. Yapılan çalışmalar kumaşın geçirgenlik özelliğinin başta gözeneklilik parametresi olmak üzere kumaşı oluşturan yapısal faktörlerden etkilendiğini göstermektedir. İstenen geçirgenlik özelliğine sahip bir ürün elde edebilmek için kullanım yeri ve koşulları dikkate alınmalı, yapısal faktörlerin birbirleriyle ilişkisi de göz önünde bulundurularak değerlendirme yapılmalıdır. Kumaşın hava geçirgenliği özelliğinin kumaşın yapısal faktörlerine bağlı olarak akış modelleriyle tahminlenmesi yapılan kabullerden dolayı bazı hatalar içerse de teorik ve deneysel sonuçlar arasında belirli bir ilişkinin elde edilmesi ürün tasarlarken önemlidir. Özellikle teknik kullanım alanlarına yönelik ürün tasarlarken, ürün performansının yapısal faktörlere göre kontrollü bir şekilde belirlenmesi üreticilere zaman ve maliyet açısından avantaj sağlar.

KAYNAKLAR

- 1 TSE, 1996, TS 391 (Nisan 1999), *Kumaşlarda hava geçirgenliğinin tayini*, ICS 59.080.30
- 2 Li, Y., Wong, A.S.W., (2006), *Clothing Biosensory Engineering*, The Textile Institute Woodhead Publishing, USA
- 3 Patnaik, A., Rengasamy, R. S., Kothari, V. K. and Ghosh, A., (2006), *Wetting and Wicking in Fibrous Materials*, Textile Progress, 38, 1, 1-105
- 4 *Research Aids: Air Permeability Instrument*, (1942), Textile Research Journal; 12; 20-24
- 5 Goodings, A.C., (1964), *Air Flow through Textile Fabrics*, Textile Research Journal; 34; 713-724
- 6 Rainard, L.W., (1946), *Air Permeability of Fabrics*, Textile Research Journal, 16, 473-480

- 7 Hoerner, S.F., (1952), *Aerodynamic Properties of Screens and Fabrics*, Textile Research Journal, 22, 274-280
- 8 Pan, N., Zhong, W., (2006), *Fluid Transport Phenomena in Fibrous Materials*, Textile Progress, 38, 2, 1-93
- 9 Davis, N.C., (1958), *Factors Influencing the Air Permeability of Felt and Felt-Like Structures*, Textile Research Journal; 28; 318-324
- 10 Gibson, P., Rivin, D., Kendrick, C., Schreuder-Gibson, H.,(1999), *Humidity-Dependent Air Permeability of Textile Materials*, Textile Research Journal, 69, 311-317
- 11 Kulichenco, A.V., (2005), *Theoretical analysis, calculation and prediction of the air permeability of textiles*, Fibre Chemistry, 37,5, 371-380
- 12 Wehner, J.A., Miller, B., Rebenfeld, L., (1987), *Moisture Induced Changes in Fabric Structure as Evidenced by Air Permeability*, Textile Research Journal, 57, 247-256
- 13 Brasquet, C., Cloirec, P. L., (2000), *Pressure drop through textile fabrics Experimental data modeling using classical models and neural Networks*, Chemical Engineering Science 55 2767, 2767-2778
- 14 Belkacemi, K., Broadbent, A.D., (1999), *Air Flow Through Textiles at High Differential Pressures*, Textile Research Journal; 69, 52-58
- 15 Penner, S.E., Robertson, A.F., (1951), *Flow Through Fabric-like Structures*, Textile Research Journal; 21; 775-778
- 16 Robertson, A.F., (1950), *Air Porosity of Open-Weave Fabrics Part I: Metallic Meshes*, Textile Research Journal, 20, 838-844
- 17 Robertson, A.F., (1950), *Air Porosity of Open-Weave Fabrics Part II: Textile Fabrics*, Textile Research Journal, 20, 844-857
- 18 Goglia, M.J., LaVier, H.W.S., Brown, C.D., (1955), *Air Permeability of Parachute Gloths*, Textile Research Journal, 25, 296-313
- 19 Burleigh, E.G., Wakeham, H., Honold, E., Skau, E.L., (1949), *Pore-Size Distribution in Textiles*, Textile Research Journal, 19, 547-555
- 20 Backer, S., (1951), *The Relationship Between the Structural Geometry of a Textile Fabric and Its Physical Properties: Part IV: Interstice Geometry and Air Permeability*, Textile Research Journal, 21, 703-714
- 21 Wakeham, H., Spicer, N., (1949), *Pore-Size Distribution in Textiles-A Study of Windproof and Water-Resistant Cotton Fabrics*, Textile Research Journal; 19; 703-710
- 22 Kullman, R.M.H., Graham, C.O., Ruppenicker, G.F., (1981), *Air Permeability of Fabrics Made from Unique and Conventional Yarns*, Textile Research Journal, 51; 781-786
- 23 Partridge, J.F., Mukhopadhyay, S.K., (1998), *Dynamic Air Permeability Behavior of Nylon 66 Airbag Fabrics*, Textile Research Journal, 68,10,726-731
- 24 Okur, A., (1993), *Pamuklu Kumaşlarda Hava Geçirgenliği ile Kumaşın Bazı Yapısal Özellikleri Arasındaki İlişkiler Üzerine Bir Araştırma*, Tekstil ve Konfeksiyon, 4, 292-299
- 25 Rainard, L.W., (1947), *Air Permeability of Fabrics-II*, *Textile Research Journal*; 17;167-170
- 26 Mohammadi, M., Banks-Lee, P., (2002), *Air Permeability of Multilayered Nonwoven Fabrics: Comparison of Experimental and Theoretical Results*, Textile Research Journal; 72; 613-617
- 27 Neckar, B., Ibrahim, S., (2003), *Theoretical Approach For Determining Pore Characteristics Between Fibers*, Textile Research Journal, 73, 7,611-619
- 28 Belkacemi K., Broadbent, A.D., (1999), *Air Flow Through Textiles at High Differential Pressures*, Textile Research Journal, 69, 52-58
- 29 Militky, J., Travnickova, M., Bajzik, V., (1999), *Air permeability and light transmission of weaves*, International Journal of clothing Science and technology, 11, 2/3,116-124
- 30 Çay, A., Vassiliadis, S., Rangoussi, M., Tarakçioğlu, I., (2004), *On the Use of Image Processing Techniques for the Estimation of the Porosity of Textile Fabrics*, International Journal of Signal Processing, 1, 1, 51-54
- 31 Bhattacharjee, D., Kothari, V.K., (2007), *A Neural Network System for prediction of Thermal Resistance of Textile Fabrics*, Textile Research Journal, 2007, 77, 4-12
- 32 Tokarska, M., (2004), *Neural Model of the Permeability Features of Woven Fabrics*, Textile Research Journal 2004, 74, 1045-1048
- 33 Çay, A., Vassiliadis, S., Rangoussi, M., Tarakçioğlu, I., (2007), *Prediction of the air permeability of woven fabrics using neural Networks*, International Journal of Clothing Science and Technology, 19,1, 18-35