

Döküntü ve Artıkların Yeniden Değerlendirilmesi İçin Makina ve Sistemler

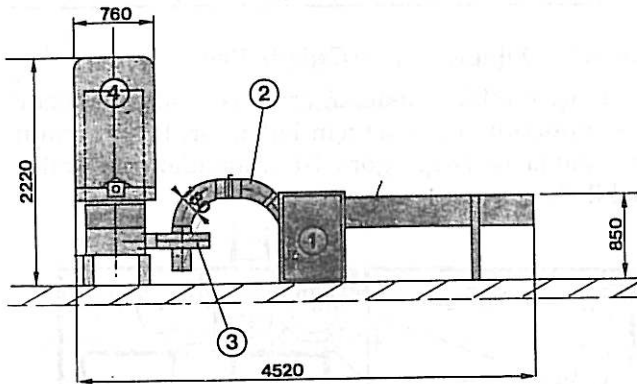
Suat CANOĞLU
Dr.

Marmara Üniv. Teknik Eğitim Fak. Tekstil Eğ. Böl. İSTANBUL

Tekstil ve konfeksiyon sanayiinde, işlemler sonucu oluşan döküntü ve artıkların değerlendirilmesine yönelik, çeşitli firmalar tarafından makina ve sistemler üretilmektedir. Bu alandaki firmalardan birisinde LAROCHE firmasıdır. Bu yazıda, döküntü ve artıkların geri kazanılması için üretilen makina ve sistemlerin, teknolojik şemaları, çalışma metodları ve teknik özellikleri hakkında bilgi verilmiştir.

MACHINERY AND SYSTEMS FOR THE UTILIZATION OF WASTES AND RESIDUES

The machinery and systems which have been used by the textile and apparel industries to utilize the textile wastes are produced by various companies. One of these companies is LAROCHE. In this report, the description and the working principles of the machinery and the systems produced by LAROCHE to recycle the wastes are described.



Şekil 1. Oyuncaklar için dolgu maddeleri ünitesi

1. GİRİŞ

Günümüzde Tekstil ve Konfeksiyon Sanayii, kapasite olarak büyük bir gelişme göstermiştir. Bu gelişme neticesinde tekstil ve konfeksiyon sanayiinde, döküntü ve artıkların artacağı düşüncesi ile bunların değerlendirilmesi son derece önemli hale gelmiştir.

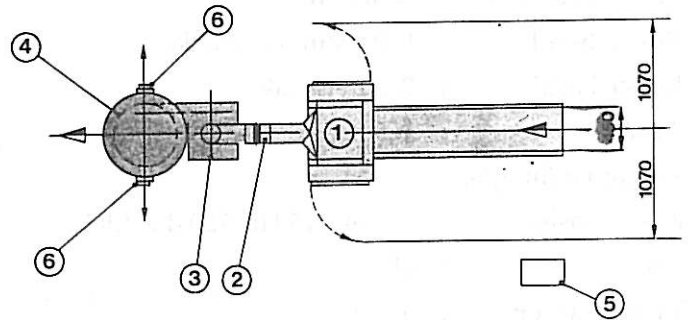
Ülkemizde, tekstil döküntülerinin ve konfeksiyon artıklarının yeterince değerlendirilmediği bir gerçektir. Özellikle konfeksiyon artıklarının değerlendirilmemesi daha önemli boyuttadır. Konfeksiyon atölyelerinin yoğun olduğu bölgelerde, bu atıkların, çöpe atıldığı, yakılmak üzere bekletildiği veya yeterince önem verilmediği kolaylıkla görülebilir. Halbuki gelişmiş teknolojilerle tekstil döküntülerinin değerlendirilerek önemli oranlarda hammadde ve çeşitli kazançlar sağlanabilir. Bu alanda firmaları, döküntü ve artıkların yeniden kullanılabilir hale getirilmesi için makina ve sistemler önermektedirler. Bunlardan, önde gelen biri Fransız Laroche firmasıdır.

Laroche tekstil ve konfeksiyon endüstrisi için yaklaşık yüz yıldır makina ve donanımlar üretmektedir. Firma, %80'inden fazlasını ihraç ettiği üretimini üç ayrı fabrikada 150 personeliyle gerçekleştirmektedir. Bu yazıda firmanın ürettiği makinelerin, teknik özellikleri ve çalışma metodları hakkında tanıtıcı bilgi verilmeye çalışılacaktır.

2. MAKİNA VE SİSTEMLER

2.1. Oyuncaklar İçin Dolgu Maddeleri Ünitesi

Bu üniteden elde edilen temizlenmiş materyaller, oyuncaklarda dolgu maddesi olarak kullanılmaktadır. Makinaya manuel veya otomatik olarak besleme yapılabilir. Beslenen materyal testere dişli bir silindir yardımıyla açılarak, elyaf biriktirme silosunda depolanır. Makinanın (Şekil 1) üretimi 50-120 kg/h arasında değişir.

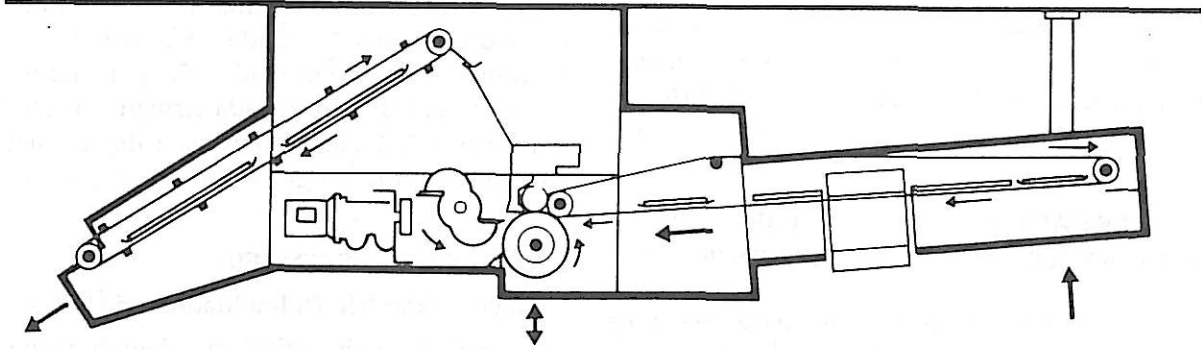


1. Açıcı
3. VT 300 tipi vantilatör
5. Elektrik kontrol paneli

2. Ayar klapeli boru
4. Elyaf biriktirme deposu
6. Elyaf çıkış kanalı

2.2. Döner Kesici (Tip 231)

Materyaller (iplik döküntüleri, towlar, filamentler, lifler v.s.) konveyör yardımıyla sisteme beslenirler. Besleme kısmı; bir konveyör, 300mm çapında üzeri kauçuk kaplı ayarlanabilir basınçlı bir silindir, bu silindirin altında düz çelik silindir ve materyalin üzerinde kaydığı bir masadan oluşur. Bu kısımlardan geçen materyal, sabit yatay bıçak üzerine gelir ve burada 400mm çapındaki iki bıçaklı döner başlık yardımıyla belirli bir açıda kesilerek, çıkış hasırının üzerine fırlatılır. Sabit bıçak ile kesici bıçak arası çok hassas şekilde ayarlanabilmektedir. Kesici bıçaklar sökülmeden, makina üzerindeki bileyici yardımıyla bilenebilir. Besleme esnasında materyalin içerisinde olabilecek metal parçacıklar, bir elektronik metal dedektörü sayesinde ayıklanır. Makinenin (Şekil 2) üretimi 400-4000 kg/h arasında değişir.



Şekil 2.: Döner Kesici

Teknik Özellikleri:

Çalışma genişliği : 300mm - 500mm

Kesme uzunluğu : 25mm - 165mm

PIV varyatörüyle ayarlanabilir

Kesici başlık : 0 400mm iki bıçakla

Kesici başlık hızı : 200 dev/dak.

Ağırlık : 2600 kg

Kullanılabilir güç:

Kesici başlık : 10 veya 15 HP, 750 dev/dak.

PIV : 2HP

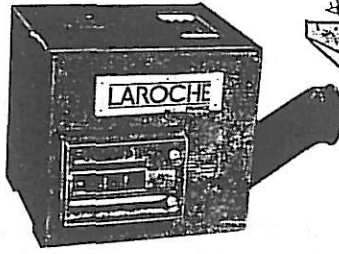
Taşıyıcı apron : 0.75 HP

Bileyici : 1.5 HP

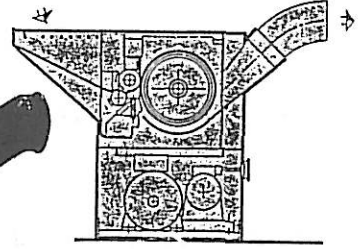
Basınçlı hava : 6kg/cm²-1m³/h

2.3. Garnitür Uçlu Açıcılar

Bu açıcılar, nonwoven hattı içerisinde kalmış liflerin ve kenar döküntülerinin açılması için dizayn edilmiştir. (Şekil 3, 4)



Şekil 3. Minitrim



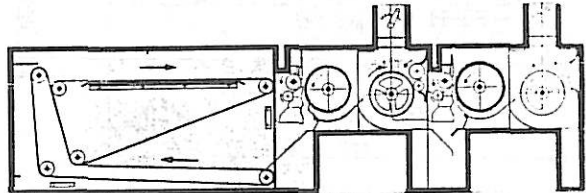
Şekil 4. Supertrim

Teknik Özellikleri:

Model	Genişlik (MM)	Çekilen Güç kw	Max. kapasite kg/h
MINITRIM	200	2,57	50
SUPERTRIM	500	8,6	80

2.4. Mini Döküntü Açıcı (Cadette 500)

Bu açıcı, iplik, dokuma, örme ve dokusuz yüzey döküntülerinin açılması için kullanılır. Döküntünün durumuna ve isteğe göre 1-6 aşamadan oluşabilir. (Şekil 5)



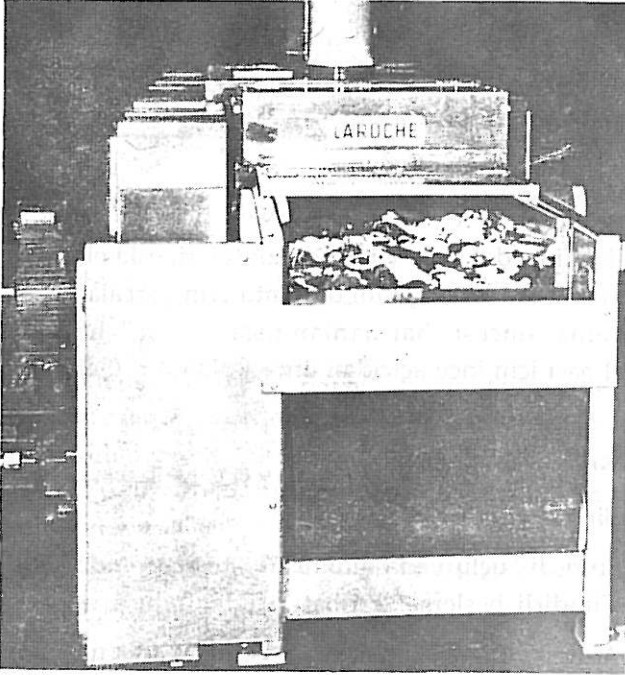
Şekil 5. Mini Döküntü Açıcı

Her açıcı ünite de şunlar bulunur:

- Ayarlanabilir tablalı ve silindirli besleme sistemi
- 350mm çapında iğneli yada destere dişli açıcı
- Alıcı silindir ve elekli silindirli kondenser bölümü
- Düz uçlu ayıklayıcı ve temizleyici tertibat
- Filtre sistemi
- Açıcı silindir için 7,5 kw motor
- Besleme sistemi için 1,1 kw motor
- Çalışma genişliği 500mm
- Kapasite 30 - 100 kg/h arasında değişir

2.5. Döküntü Parçalama Makinaları

2.5.1. Junior 800 Tipi Döküntü Parçalama Makinası (Şekil 6)



Şekil 6. Döküntü parçalama makinası

Karakteristikleri;

- Çalışma genişliği: 800mm
- Silindirler: ϕ 750mm çelik kaplamalı ve yuvarlak uçlu iğnelidir.
- Bütün tekstil döküntülerinde kullanılabilir.

Silindir Ayarları:

- Besleme hızı, mekanik varyatörle ayarlanır.
- Açıklanmamış materyalin eliminasyonu için çok hassas ayarlı ayıklayıcı mevcuttur.
- Besleme tablası ve iğneler arası ayar kolaylıkla yapılabilir.

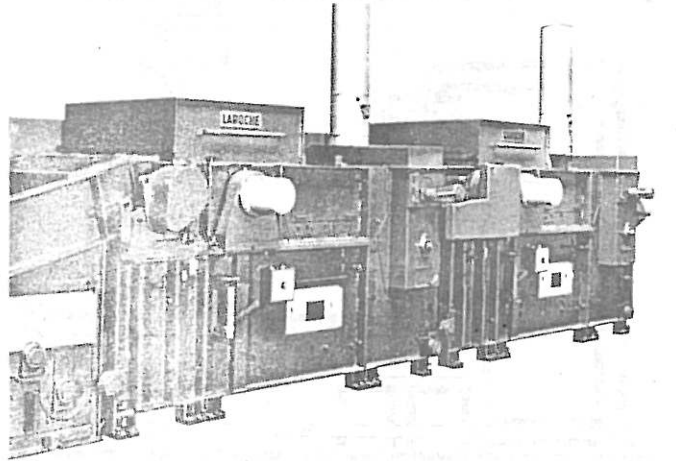
Seçenekler:

- Hacim kontrollü otomatik elyaf yağlayıcı
- Hassas ayarlı metal dedektörü (Arayıcı başlık oynak eleklerle uygundur.)

Üretim Kapasitesi:

- 200 - 600 kg/h arasında değişir.

2.5.2. Olympic Tip Döküntü Parçalama Makinası (Şekil 7)



Şekil 7. Olympic tip döküntü parçalayıcı

Karakteristikleri:

- Çalışma genişliği: Olympic tipde 1000mm
Olympic Super tipde 1400mm
- Silindirler: Yuvarlak uçlu iğneli ve 1000mm çapındadır.
- Her çeşit ve tipdeki tekstil döküntüleri için kullanılabilir.

Silindir Ayarları:

- Besleme hızı, mekanik varyatörle veya DC motoryla değiştirilebilir.

- Açıklanmamış materyalin eliminasyonu için çok hassas ayarlı ayıklayıcı tertibat mevcuttur.
- Besleme tablası ve iğneler arası ayarının çok kolay yapılabilmesi avantajına sahiptir.

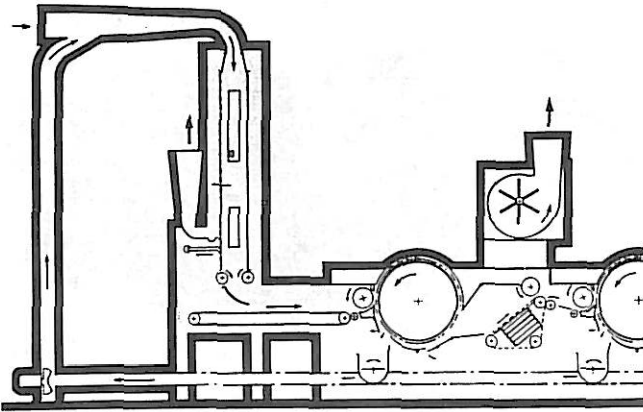
Seçenekler:

- Dövecü silindirli ve ızgaralı yabancı madde ayırıcı tertibat
- Metal parçaları ayırmak için ayarlanabilir hassasiyetli elektronik metal dedektörü (Arayıcı başlık oynak eleklerle uygundur.)
- CO₂'li yangın önleme sistemi (her tip için)

Üretim kapasitesi:

- Olympic tip'de 280 - 800 kg/h
- Olympic Super tip'de 400 - 1200 kg/h

2.5.3. Jumbo Tipi Parçalama Makinası (Şekil 8)



Şekil 8. Jumbo tipi parçalama makinası

Teknik Özellikleri:

- Kalınlık ayarlı şud besleme, titreşimli elekli plaka, materyal seviye kontrolü ve çıkış silindirleri
- Besleme sistemi: Besleme hasırı, basıncı ayarlanabilir tabla ve 250mm çapında çalışıcı silindirden meydana gelmiştir.
- Bakım ve temizlik operasyonlarının kolaylığı için elekli konveyörlü elyaf transfer sahası vardır.
- Ayıllayıcı plakalar (ayarlanabilir uçlu) ve pnömatik seçici bulunur.

- Ana silindirlerin pnömatik olarak frenlenebilmesi mümkündür.
- Yangın emniyeti için gaz ve su düzeleri mevcuttur.

Karakteristikleri:

- Çalışma genişliği:
Jumbo 1000: 1000mm
Jumbo 1500: 1500mm
Jumbo 2000: 2000mm
- Açma silindirleri: 1000mm çapında metalik kaplamadır.

Seçenekler:

- Elyaf yağlayıcı
- Otomatik ana silindir bileycisi
- Yangın uyarıcı
- Merkezi temizleme sistemi (CS 800)

Üretim kapasitesi:

- Jumbo 1000 : 300 - 1000 kg/h
- Jumbo 1500 : 450 - 1500 kg/h
- Jumbo 2000 : 600 - 2000 kg/h

2.6 Koparıcı Tip Yatay Kaba Açıcı

Makina, dokusuz yüzey döküntüleri, eski elbiseler ve bunlara benzer çeşitli döküntülerin parçalanması, tarama öncesi harmanlanması ve lif halinde açılması için ince açıcıdan önce kullanılır. (Şekil 9)

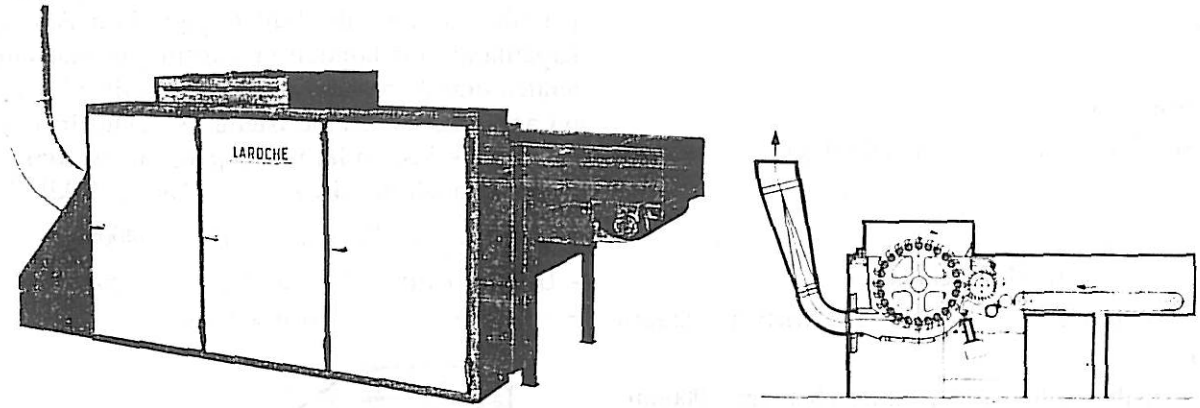
Teknik Özellikleri:

- Bir taşıyıcı bant
- Sivri diş uçlu yada oluklu 2500mm çapında çelik silindirli besleme tertibatı
- Alüminyum kaplamalı ve üzerinde 24 adet uç bulunan büyük açıcı silindir.
- Pnömatik çıkış kısmı

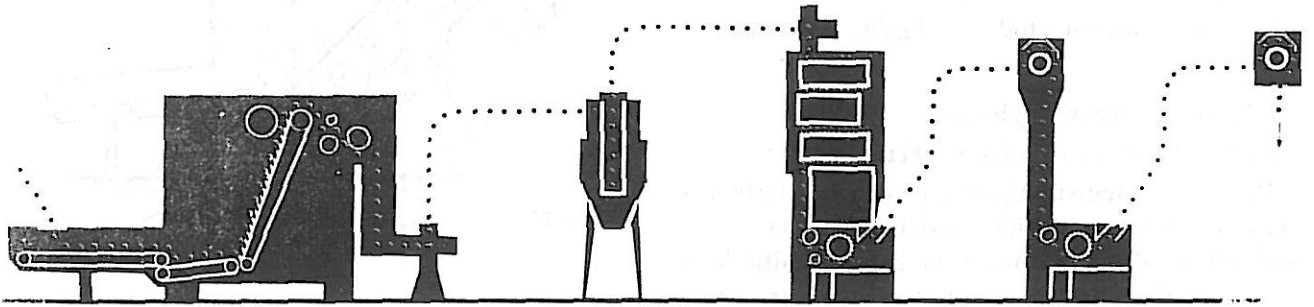
Çalışma Genişliği: 800mm - 1000mm - 1400mm arasında değişir

Üretim Kapasitesi: Makina genişliğine ve materyalin durumuna göre 200 - 1200 kg/h arasında değişir.

Ana Silindirler İçin Gerekli Güç: Makina ve materyal durumuna göre 20 - 125 HP arasında değişir.



Şekil 9. Yatay kaba açıcı



Şekil 10. Yumuşak pamuk döküntülerini geri kazanma sistemleri - A -

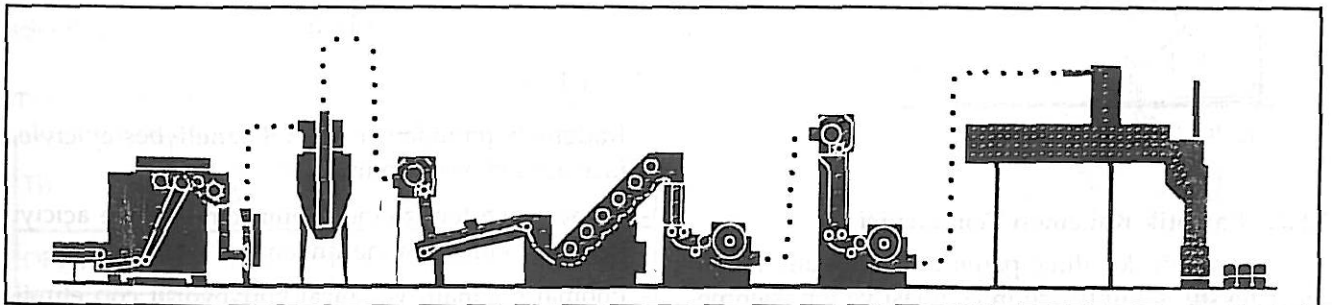
2.7. Yumuşak Pamuk Döküntülerini Geri Kazanma Sistemleri

Çırcırlama, harman - hallaç ve taraklama gibi işlemlerden arda kalan döküntülerin değerlendirilmesinde kullanılabilen ekonomik bir sistemdir. Temizlenen döküntüler, iplik, sağlık alanında, kağıt endüstrilerinde ve Open-End iplik sisteminde %5'-den %100'e kadar temizlenmiş yumuşak döküntüler şeklinde kullanılabilir.

2.7.1. Yumuşak Pamuk Döküntüsü Sistemi - A - (Şekil 10)

Sistemin Kısımları:

- Temizleme ızgaralı hazneli besleyici
- Boşaltıcı
- Santrafuj ayırıcı
- Çift dövücülü temizleyici
- 500mm genişliğinde bir veya iki tane ince açıcı
- Üretim Kapasitesi 40 - 80 kg/h



Şekil 11. Yumuşak pamuk döküntülerini geri kazanma sistemi - B -

2.7.2. Yumuşak Pamuk Döküntüsü Sistemi - B - (Şekil 11)

Sistemin Kısımları:

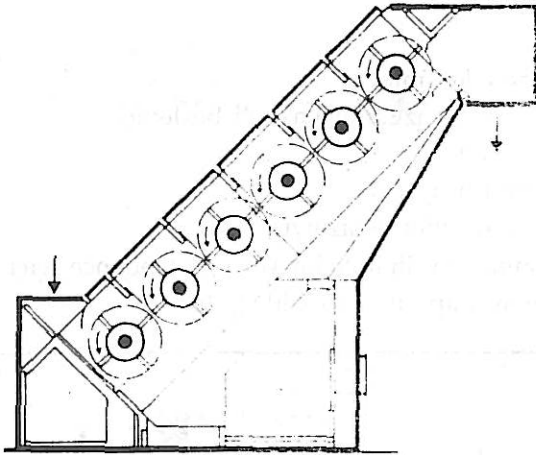
- Temizleyici ızgaralı hazneli besleyici
- Boşaltıcı
- Santrafuj ayırıcı
- Elektronik metal dedektörü
- Kademeli temizleyici (Altı silindirli ve ızgara ayarlı)
- İnce açıcılar (çalışma genişlikleri: 800mm, 1000mm veya 1400mm)
- Kondenser
- Dikey veya yatay balya presi
- Üretim Kapasitesi : 100 - 400 kg/h

2.8. Kademeli Temizleyiciler

2.8.1. Altı Dövcülü Kademeli Temizleyici

Pamuk ve değişik tiplerdeki döküntülerin açılması ve temizlenmesi için kullanılır. Açma - temizleme işlemi altı adet dövücü ve bunların altında bulunan ayarlı ızgaralar yardımıyla yapılır. Ayrıca metal parçalar, bir metal dedektörü yardımıyla ayıklanır. (Şekil 12)

- Çalışma genişliği : 1000mm 1400mm
- Üretim kapasiteleri: 250-600kg/h 350-800kg/h



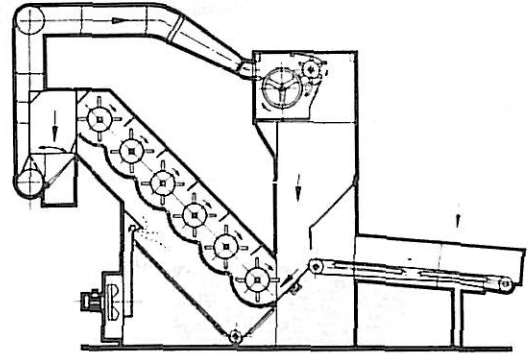
Şekil 12. Kademeli temizleyici

2.8.2. Otomatik Kademeli Temizleyici

Makina, düşük kaliteli pamuk, yün döküntüleri ve diğer tekstil döküntülerinin açılması ve temizlenmesi için kullanılır. Açma ve temizleme işlemi yu-

karıdaki makinadaki gibidir. Çok düşük kaliteli pamuk ve döküntüler kullanıldığında makina çıkışı kapatılarak, bir kondenser yardımıyla malzeme istenilen oranda makina içersinde döndürülerek daha iyi açma ve temizleme işlemi gerçekleştirilir. Ayrıca besleme kısmında, metal parçacıkları ayıklamak için mıknatıslı metal çıkarıcı bulunur. (Şekil 13)

- Çalışma genişliği : 1000mm - 1400mm
- Üretim kapasiteleri: 250kg/h-800kg/h arasındadır.



Şekil 13. Otomatik kademeli temizleyici

2.9. İnce Açıcı

Düşük kaliteli pamuk ve pamuk döküntülerinin açılması ve temizlenmesi için kullanılmaktadır. Konvansiyonel ve O.E. iplik sistemlerinde bu makineden yararlanmak mümkündür. Kondenserin emerek aldığı elyaf kütleleri bir sıyırıcı silindir yardımıyla dikey hazneye boşalır. Haznenin altındaki iki adet silindirle materyale düzgün bir form verilir ve malzeme bu şekilde besleme silindiri yardımıyla açıcı ana silindire iletilir. Burada açma ve temizleme işlemi tamamlanan malzeme makinaı terkeder. (Şekil 14)

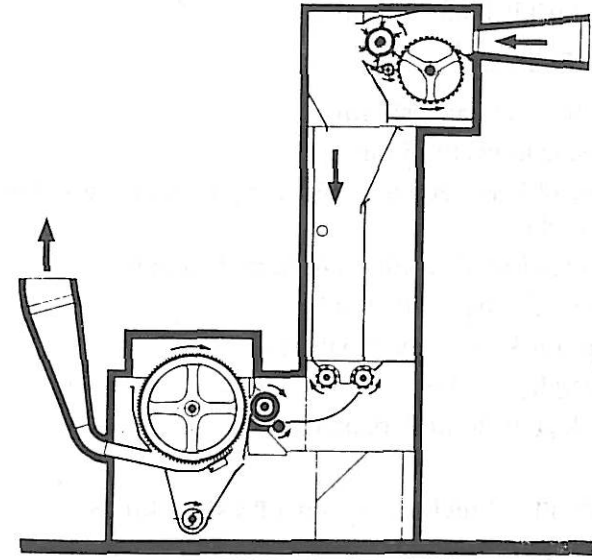
- Çalışma genişliği: 800mm - 1000mm - 1400mm
- Ana Silindir : ϕ 765mm çapında destere dişlidir

Seçenekler:

- Kademeli temizleyici veya hazneli besleyiciyle, ince açıcıya besleme imkanı
- İyi açma ve temizleme işlemi için iki ince açıcıyı ard arda kullanabilme imkanı
- Pnömatik kanallı ve spiral konveyörlü çöp eliminasyonudur

Üretim Kapasiteleri:

Makine genişliği mm	kapasite kg/h
800	80 - 120 - 180 - 260
1000	100 - 150 - 180 - 260
1400	140 - 210 - 310 - 460



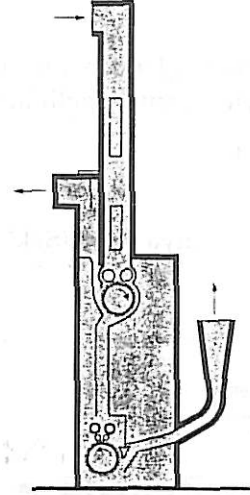
Şekil 14. İnce açıcı

2.9.1. Dikey İnce Açıcı

Bu makina, bütün tiplerdeki elyafın açılmasında kullanılır. Harmanlarda kullanıldığında, elyaf guruplarını çok iyi açarak taraklama için uygun hale getirir. Sistem bir rezerve shudu, ön açıcı safha, titreşimli shud, yatık iğneli dört adet besleme silindiri ve yüksek hızlı açıcı silindirden oluşur. (Şekil 15)

Teknik Özellikler:

TIP	Genişlik (MM)	Üretim (kg/h)	Çekilen Güç (kw)
OFV 1500	1500	400 - 1000	24.2
OFV 2000	2000	600 - 1400	27.7



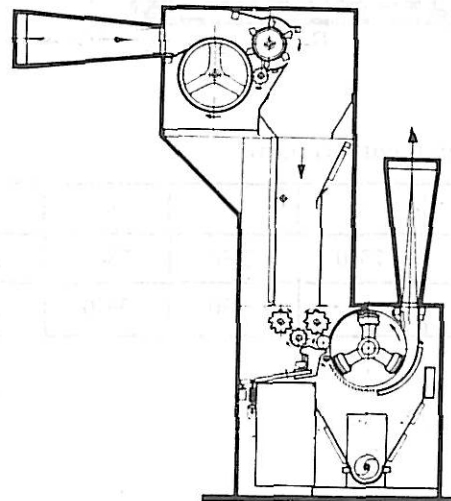
Şekil 15. Dikey ince açıcı

2.9.2. İnce Açıcı (Çelik Dövücülü veya Kirschnerli)

Makina, pamuk liflerinin taraklara otomatik olarak beslenmesinden önce, açma, temizleme ve toz çıkarma için kullanılır. (Şekil 16)

Kısımları:

- Temizleme makinaları ve önceki açma işlemlerinde, elyaf guruplarında oluşan tozların tamamen giderilmesi için kondenser
- Materyal seviye kontrollü geniş kapasiteli biriktirme haznesi
- Besleme silindirleri, yaylı plaka, ayarlı ızgara ve çelik destere dişli dövücü ya da kirschnerli ince açıcı kısım. İstenildiğinde, otomatik döküntü çıkarmak için spiral konveyör
- Çalışma genişliği : 1000mm
- Üretim kapasiteleri: 250-300 kg/h civarındadır.

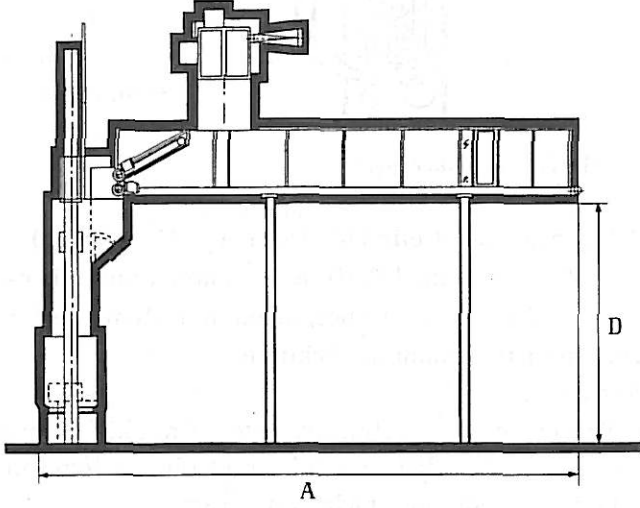


Şekil 16. İnce Açıcı (Kirschnerli)

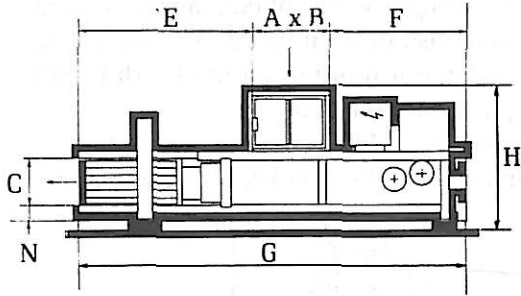
2.10. Balya Presleri

Bütün tekstil hammaddelerinin preslenmesinde kullanılır. Bu preslerin teknik özellikleri aşağıda açıklanmıştır.

2.10.1. PV Model Dikey Balya Presi (Şekil 17)



Şekil 17. Dikey balya presi



Makinanın boyutları [mm]

TİP	A	B	C	D
PV 70	7520	2050	7345	3795
PV 25	6110	1830	5940	2835

Teknik Özellikleri:

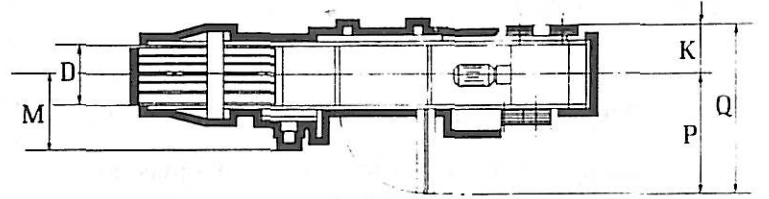
MODEL PV70

- Biriktirme haznesi: 6m
- Basınç kuvveti: 70 ton
- Hidrolik paketleyici: 650 litrelik depo ve 22 kw motorlu
- Balya ölçüleri: 1200mm*750mm*1100mm
- Balya ağırlığı: 250 - 280 kg
- Üretim kapasitesi: 3 - 4 balya/h
- Gerekli güç: 25kw
- Elektrikli kontrol paneli

MODEL PV25

- Biriktirme haznesi: 4m
- Basınç kuvveti: 25 ton
- Hidrolik paketleyici: 160 litrelik depo ve 4 kw motorlu
- Balya ölçüleri: 1100mm*650mm*1100mm
- Balya ağırlığı: 150 -180 kg
- Üretim kapasitesi: 2 balya/h
- Gerekli güç: 5kw
- Elektrikli kontrol paneli

2.10.2. PH Model Yatay Balya Presi (Şekil 18)



Şekil 18. Yatay balya presi

Teknik Özellikler:

TIP	Kuvvet (ton)	Güç (kw)	Besleme (A*B)	Balya Boyutları C*D, L değişken	Yağ tankı litre	E	F	G	H	K	M	N	P	Q
PH 8	8	4	800*500	550*500	50	1500	1580	3880	1515	560	350	225	1150	1710
PH 10	10	4	800*500	500*550	50	1950	1650	4600	1540	560	560	230	1200	1760
PH 20	20	7.5	100*700	650*750	200	2495	2045	5640	1720	660	785	230	1540	2200

MODEL PH 8

- Fotoselli materyal seviye kontrolü
- İki telli manuel balya bağlama
- Balya ağırlığı: 30 - 100 kg
- Üretim kapasitesi: 30 - 120 kg/h

MODEL PH 20

- Fotoselli materyal seviye kontrolü
- Üç telli otomatik balya bağlama
- Balya ağırlığı: 100 - 400 kg
- Üretim kapasitesi: 200 - 1000 kg/h

MODEL PH 10

- Fotoselli materyal seviye kontrolü
- İki telli otomatik balya bağlama
- Balya ağırlığı: 40 - 120 kg
- Üretim kapasitesi: 40 - 160 kg/h

KAYNAKÇA

- LAROCHE Makine Tanıtım Kataloğu, 1992
Machines Textiles 691470 Cours France