

ANİZOTROPİK ORTAMLARDA T PROFİL METODU İLE DİFRAKSİYON NOKTASININ BULUNMASI

A Method of Finding the Diffraction Point in Anisotropic Media

Turan KAYIRAN*

ÖZET

Sismik defleksiyonda difraksiyonun önemi çeşitli araştırmacılar tarafından daha önce vurgulanmıştır. Çok sayıda örnek içinden difraksiyonun fay ve süreksizlerle ilgisini inceleyen Krey (1952) ve Haagedorn'ü (1954) gösterebiliriz. Ayrıca difraksiyon noktasının yatımlı ve sabit hızlı ortamlarda, yüzey ölçümlerinden hareket ederek, nasıl bulunabileceğini analitik olarak veren Hubral'dan (1975) söz edilebilir.

Bu çalışmada ortamın anizotrop olması halinde difraksiyon noktasının bulunması konusuna eğileceğiz. Ortam eliptik anizotrop alınacak ve üç boyutta çözüme gidilecek, ayrıca sentetik bir örnekte verilecektir.

ABSTRACT

The importance of diffractions in seismic reflection has been emphasized by various authors. Relation of diffraction with faults and geological discontinuities has been studied by Krey (1952) and Haagedorn (1954). In addition, Hubral (1975) who analysed two dimensional situation and proposed a solution to the problem of locating a point diffractor below plane layer of constant velocity and varying dip may be mentioned.

In this paper we discuss the problem of localizing the diffraction point when the media is elliptically anisotropic. A synthetic exemple is also given.

TEMEL BİLGİ VE KABULLER

β eğimli bir yüzey altında anizotropik özellik gösteren bir ortam olsun (Şekil 1). Ortam içerisinde bir O difraksiyon noktası kabul edelim. Ortamdaki hız dağılımını veren hız elipsoidinin dönme eksenini; ortamı yanal izotrop (eliptik anizotrop) aldığımızı göre, en uygun kabul olarak; tabaka alt sınır düzlemine dik varsayılacaktır. Bu düzlem herhangi bir eğimde olabilir. Biz problemi yatay-düşey koordinat sisteminde ele alacağız ve dolayısıyla elipsin dönme eksenini düşey olacaktır. Bu çözümden eğik taban düzlemine bir koordinat dönüşümü ile kolayca geçilebileceğinden genellemede bir değişiklik yoktur.

Bilindiği gibi ortamın homojen olması halinde difraksiyon noktası zaman-uzaklık eğrisinin minimum olduğu noktada profile dik doğrultudadır. Ortamın anizotrop olması halinde ise hiperboloidin minimum olduğu noktaya göre bir kayma söz konusudur. Yalnız ekvator

düzlemine paralel doğrultudaki kayıtlarda bu kayma yoktur. Bu özelliği ileride göstereceğiz ve çözümde ondan yararlanacağız.

Ortamın eliptik anizotrop özelliği bilinmemekte, fakat hız dağılımı bilinmemektedir. Hız elipsoidinin iki asal eksen boyunca değerleri iki profil kaydından bulunabilir. Bu kayıtları sıfır ofset ve tek zamana indirgenmiş zaman-uzaklık grafikleri gibi ele alacağız. Gelişigüzel bir Ax profilinde gözlenen (Şekil 2) difraksiyon hiperbolü, en büyük eğim doğrultusunda A_{1y} ve ona dik doğrultuda EL üzerinde de kaydedilmiştir.

HIZ ELİPSOİDİNİN BELİRLENMESİ

Hız elipsoidinin belirlenmesi için zaman-uzaklık bağıntısından yararlanacağız. Şekil 3'teki O difraksiyon noktası ile Ax profilini içeren düzlemi göz önüne alalım. Ax boyunca kaydedilen hiperbole ait hız elipsi bu düzlem üzerindedir. OC ve OD'ye bağlı koordinatları c ve

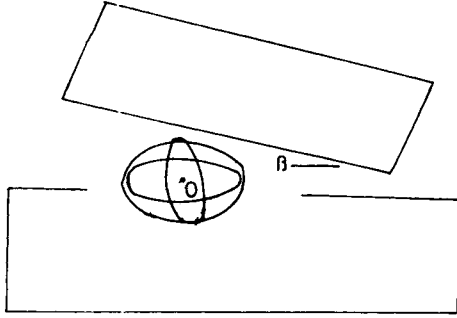
* Ankara Üniversitesi Fen Fakültesi, Jeoloji Müh. Bölümü, 06100, Beşevler, ANKARA

d ile gösterelim. OC ve OD doğrultusundaki hızlarda V_c ve V_d olsun. Zaman denklemi

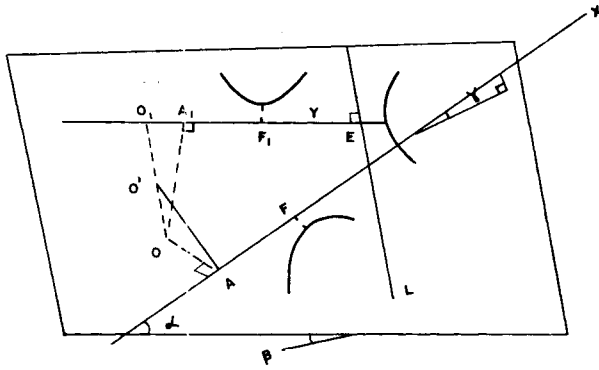
$$(c^2/V_c^2) + (d^2/V_d^2) = t^2 \quad (1)$$

olacaktır, Cressman (1968).

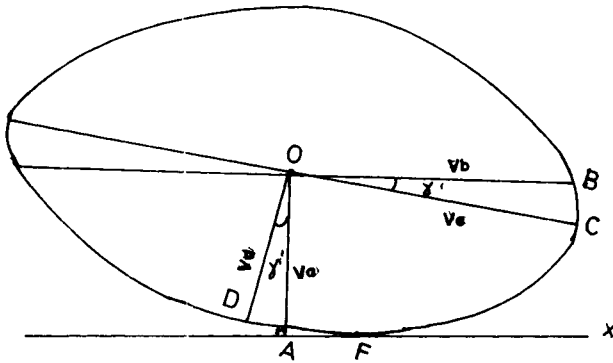
Bu denklemi Ax'e dik ve paralel bir eksen sistemine taşımak için, iki sistem arasındaki açı γ' olduğuna göre (Şekil 3)



Şekil 1. Anizotropik ortamın konumu
Fig. 1. The situation of anisotropic media



Şekil 2. Ax, A, y ve E1 profillerinin yüzeysel konumu
Fig. 2. The situation map of the profiles Ax, A, y and E1)



Şekil 3. Ax profil doğrusu ile O difraksiyon noktasını içeren düzlemdeki hız elipsi
Fig. 3. Ellips of velocity distribution on the plan containing Ax and O diffraction point)

$$\begin{pmatrix} \text{Sin } \gamma' & \text{Cos } \gamma' \\ -\text{Cos } \gamma' & \text{Sin } \gamma' \end{pmatrix}$$

dönüşüm matrisini kullanmak gerekir.

$e = OA$; $x_c = AF$ ve F noktasına göre Ax üzerindeki apsis x ile gösterilirse

$$\begin{pmatrix} c \\ d \end{pmatrix} = \begin{pmatrix} \text{Sin } \gamma' & \text{Cos } \gamma' \\ -\text{Cos } \gamma' & \text{Sin } \gamma' \end{pmatrix} \begin{pmatrix} e \\ x + x_c \end{pmatrix} \quad (2)$$

yazılabilir.

OA uzunluğunu e ile; elipsin x eksenine teğet olduğu nokta F ise AF uzunluğunu x_c ile göstermiştik. Difraksiyon noktası O'nun bulunması e ve x_c uzunluklarının bulunmasına bağlı olduğu için e ve x_c 'yi bulmamız gerekecektir. Bunun için (2)'den elde edilen c ve d'yi (1)'e taşırsak,

$$\begin{aligned} t^2 &= \frac{[e \text{ Sin } \gamma' + (x + x_c) \text{Cos } \gamma']^2}{V_c^2} \\ &+ \frac{[-e \text{Cos } \gamma' + (x + x_c) \text{Sin } \gamma']^2}{V_d^2} \\ &= (x + x_c)^2 \left[\frac{\text{Cos}^2 \gamma'}{V_c^2} + \frac{\text{Sin}^2 \gamma'}{V_d^2} \right] + e^2 \left[\frac{\text{Sin}^2 \gamma'}{V_c^2} + \frac{\text{Cos}^2 \gamma'}{V_d^2} \right] \\ &+ \frac{2e(x + x_c) \text{Sin } \gamma' \text{Cos } \gamma'}{V_c^2} - \frac{2e(x + x_c) \text{Sin } \gamma' \text{Cos } \gamma'}{V_d^2} \end{aligned}$$

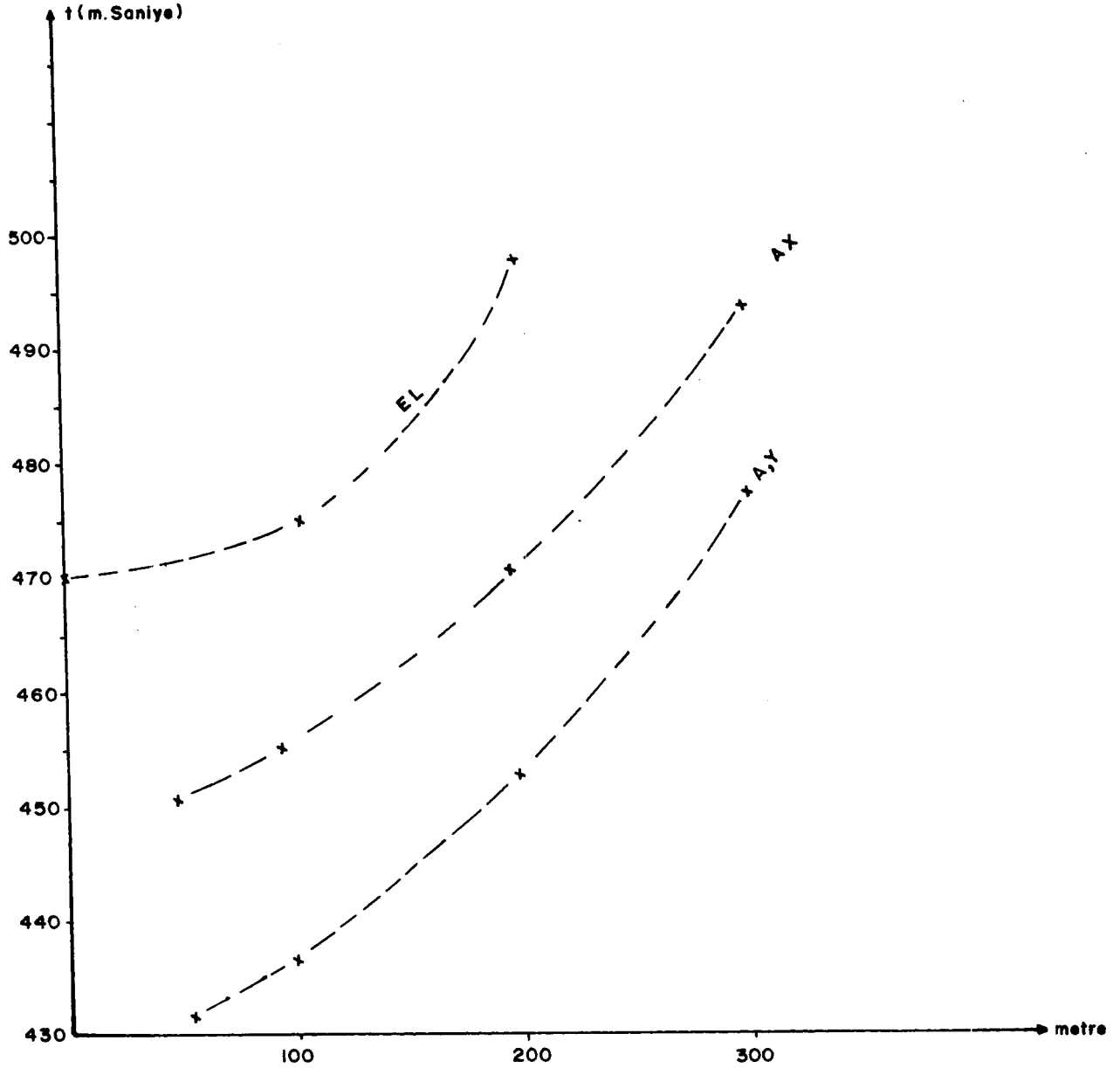
yazılabilir. Diğer taraftan Şekil 3'teki hız elipsinde V_a ve V_b hızları elipsin asal eksenleri doğrultusundaki V_c ve V_d hızları cinsinden,

$$\begin{aligned} \frac{1}{V_a^2} &= \frac{\text{Cos}^2 \gamma'}{V_d^2} = \frac{\text{Sin}^2 \gamma'}{V_c^2} \\ \frac{1}{V_b^2} &= \frac{\text{Cos}^2 \gamma'}{V_c^2} = \frac{\text{Sin}^2 \gamma'}{V_d^2} \end{aligned} \quad (4)$$

yazılabilir (Gassman 1964, Daley ve Hron 1979).

(4)'ü kullanarak (3) denklemini,

$$\begin{aligned} t^2 &= \frac{(x + x_c)^2}{V_b^2} + \frac{e^2}{V_a^2} \\ &+ 2e(x + x_c) \text{Sin } \gamma' \text{Cos } \gamma' \left(\frac{1}{V_c^2} - \frac{1}{V_d^2} \right) \end{aligned} \quad (5)$$



Şekil 4. E1, Ax, A ve y profilleri üzerindeki difraksiyon eğrileri
Fig. 4. Diffraction curves on E1, Ax, A and y profiles

şeklinde ifade edebiliriz. F noktası hiporbolün minimum değerine karşılık geldiğine göre $AF = x_c$ uzunluğunu formüle etmeye çalışalım. Bunun için (5)'te her iki yanın differansiyelini alıp, $x = 0$ koyarsak,

$$2t dt = \frac{2x_c dx}{V_b^2} + 2e \sin \gamma' \cos \gamma' \left(\frac{1}{V_c^2} - \frac{1}{V_d^2} \right) dt \text{ dir.}$$

$$\frac{dt}{dx} = \left[\frac{x_c}{V_b^2} + e \sin \gamma' \cos \gamma' \left(\frac{1}{V_c^2} - \frac{1}{V_d^2} \right) \right] / t=0$$

şartından,

$$x_c = e V_b \sin \gamma' \cos \gamma' \left(\frac{1}{V_d^2} - \frac{1}{V_c^2} \right) \quad (6)$$

elde edilir. Bu ifade Gassman'ın (1964) verdiği formüle benzer. Ancak farklı olarak problem üç boyutta ele alındığından, V_d hızı elipsoidin asal eksenine karşılık gelen hız olmayıp eğik bir düzlem üzerindeki hız elipsine ait olmaktadır.

Diğer taraftan, Ax'in yatayla yaptığı açığı γ ile gösterirsek (Şekil 2); eğik düzlemdeki yatayla Ax'in veya Ax'e paralel OB'in yatayla yaptığı açı γ' ; γ ve eğik düzlemin yatayla yaptığı açı θ 'ya,

$$\operatorname{tg} \gamma / \operatorname{Sin} \theta = \operatorname{tg} \gamma' \quad (7)$$

gibi bir bağıntıyla bağlıdır. Bu bağıntı Şekil (2) ve (3)'ün incelenmesinden görülebilir. γ değeri α ve β bilindiğine göre, $\operatorname{Sin} \gamma = \operatorname{Sin} \beta \operatorname{Cos} \alpha$ bağıntısından bulunabilir. Burada β en büyük eğim açısı, α ise Ax'in en büyük eğim doğrultusu ile yaptığı açıdır. (7)'de difraksiyon noktası ve dolayısıyla θ bilinmediği için γ 'nü bulmak olanaksızdır. O halde difraksiyon noktasından geçen bir dik düzleme ulaşmak gerekecektir. Hiperbolün minimum noktasındaki t_f zaman değeri (5)'te $x = 0$ koyarsak

$$t_f^2 = \frac{x_c^2}{V_b^2} + \frac{e^2}{V_a^2} + 2ex_c \operatorname{Sin} \gamma' \operatorname{Cos} \gamma' \left(\frac{1}{V_c^2} - \frac{1}{V_d^2} \right) \quad (8)$$

yazılabilir. Diğer taraftan (6)'daki x_c değerini (8)'e taşırsak,

$$2e \operatorname{Sin} \gamma' \operatorname{Cos} \gamma' \left[\frac{1}{V_c^2} - \frac{1}{V_d^2} \right] = - \frac{2x_c}{V_b^2} \quad (9)$$

olduğu göz önünde tutularak,

$$t_f^2 = \frac{e^2}{V_a^2} - \frac{x_c^2}{V_b^2} \quad (10)$$

olarak gösterilebilir. (5) denklemini (10)'dan yararlanarak daha sade bir şekilde ifade etmek için, (5)'e $\frac{x_c^2}{V_b^2}$ 'yi bir defa ekleyip bir defada çıkararak ve (6) ve (10)'u kullanarak

$$\begin{aligned} t^2 &= \frac{(x + x_c)^2}{V_b^2} + \frac{e^2}{V_a^2} - \frac{x_c^2}{V_b^2} + \frac{x_c^2}{V_b^2} = \frac{2x_c(x + x_c)}{V_b^2} \\ &= \frac{(x + x_c)^2}{V_b^2} + \frac{x_c^2}{V_b^2} - \frac{2(x + x_c)x_c}{V_b^2} + t_f^2 - t_f^2 + \frac{x^2}{V_b^2} \quad (11) \end{aligned}$$

elde edilir.

Bu sonuç Gassmann (1964)'ün verdiği ifadenin üç boyutta karşılığıdır. (11) hiperbol denkleminin eğik asimtotlarının,

$$t = \pm \frac{x}{V_b} \quad (12)$$

olduğu görülür. Hiperbolün herhangi bir x noktasında t ve x bilindiğine göre V_b değeri bulunabilir, yani Ax'e paralel doğrultudaki hız bulunabilir. Daha önce hız elipsoidinin dönme ekseninin taban düzlemine dik olduğunu kabul etmiştik. Bu en olası varsayımdır. Elipsoidi tanımlamak için ikinci bir hız bilgisine gerek vardır. Bu açıdan bakıldığında (15) formülü, yatay düzlemdeki V_c hızının

yatay doğrultuda kaydedilmiş difraksiyon hiperbolünden elde edilebileceğini göstermektedir. Aynı zamanda (6)'daki γ' ; EL için sıfır olduğundan EL'ye ait $x_c = 0$ 'dır. Şekil 2'de EL doğrultusunda kaydedilen hiperbol yatay hızı bulmaya ve difraksiyon noktasından geçen düşey bir düzlemi saptamaya yardımcı olacaktır. V_b ; V_c ve dik düzlemde bu iki doğrultu arasındaki γ açısı bilindiğine göre (4) kullanılarak düşey V_Z bulunur ve bu suretle hız elipsoidi tayin edilmiş olur.

DİFRAKSİYON NOKTASININ BULUNMASI

EL doğrusu için $\gamma' = 0$ olduğundan bu profilde (6)'dan $x_c = 0$ olduğu görülür, yani difraksiyon noktası E de EL'e dik düzlem üzerindedir böyle bir profili A_1y ile gösterirsek (Şekil 2) bu profil üzerindeki veri ile problem iki boyuta indirgenmiş olur. T şeklindeki bu bir çift profil, yöntemin temelini oluşturmaktadır. Şekil 2'de O'OA açısı β olacağından (4) kullanılarak V_{a_1} hızı bulunabilir. Ax profili için bu olanaksızdır.

$$W = V_{b_1}^2 \operatorname{Sin} \beta \operatorname{Cos} \beta \left(\frac{1}{V_Z^2} - \frac{1}{V_c^2} \right) \quad (13)$$

ve $OA_1 = e_1$ koyarsak $x_{c_1} = e_1 W$ yazılabilir. O takdirde

$$t_{f_1}^2 = \frac{e_1^2}{V_{a_1}^2} - \frac{e_1^2 W^2}{V_{b_1}^2} = e_1^2 \left[\frac{1}{V_{a_1}^2} - \frac{W^2}{V_{b_1}^2} \right] \quad (14)$$

olur. Buradan

$$e_1 = t_{f_1} / \left(\sqrt{\frac{1}{V_{a_1}^2} - \frac{1}{V_{b_1}^2}} \right) \quad (15)$$

çıkar.

t_{f_1} ; V_{a_1} ; V_{b_1} bilindiğine göre e_1 (15)'ten bulunabilir. $x_{c_1} = e_1 w$ 'den de x_{c_1} elde edilir. Şekil 2'de F_1 'den itibaren x_{c_1} uzaklığında A_1 ; A_1 'den de A_1y 'ye dik doğrultuda e_1 uzaklığında O difraksiyon noktasına varılmış olur.

SAYISAL UYGULAMA

Şekil (2) ve (3)'e uygun olarak düzenlenmiş model aşağıdaki parametreleri içermektedir:

$$\alpha = 30^\circ; \quad \beta = 10^\circ; \quad V_c = 1500 \text{ m/s}; \quad OO' = 521 \text{ m.};$$

$$OA = 550 \text{ m}; \quad EG = 200 \text{ m.}; \quad AG = 300 \text{ m.};$$

$$V_Z \text{ (dönme eksenini doğrultusunda)} = 1175 \text{ m/s.}$$

Bu model Şekil 4'deki difraksiyon hiperbollerini vermektedir. (12)'yi kullanarak bu hiperbollerden V_c ve V_b hızları 1500 m/s ve 1200 m/s olarak elde edilir.

(4)'ten $V_z = 1174$ m/s bulunur. E de EL'e dik düzlem O noktasını içereceğinden A_1y üzerindeki hiperbolden V_{a_1} ; V_{b_1} hesaplanır. (6) kullanılarak x_{c_1} bulunur. Ve nihayet (15) formülü A_1y 'ye uygulanarak e_1 elde edilir. Sonuçlar aşağıdaki gibidir.

$$V_{b_1} = 1486 \text{ m/s} ; \quad x_{c_1} = 54 \text{ m.} ; \quad A_1O = 512 \text{ m.} ;$$

$$AO = 550.8 \text{ m.} ; \quad x_c = 49.8 \text{ m.} ; \quad OO' = 521 \text{ m.}$$

Görüldüğü gibi modele çok yakın değerler elde edilmektedir.

KAYNAKLAR

- Cressman, K.S. 1968, How velocity layering and steep dip affect C.D.P., Geophysics 33, 399-411.
- Daley and Hron, F. 1979, Reflection and transmission coefficients for seismic waves in ellipsoidally anisotropic media, Geophysics 44, 27-38.
- Gassman, F. 1964, Introduction to seismic travel time methods in anisotropic media, Pure and Applied Geophysics 58, 53-112.
- Haagedorn, J.G. 1954, A process of seismic reflection interpretation: Geophysical Prospecting 2, 85-127.
- Hubral, P. 1975, Locating a diffractor below plane layers of constant interval velocity and varying dip, Geophysical Prospecting 23, 313-322.
- Krey, T. 1952, The significance of diffractions in the investigation of faults, Geophysics 17, 843-858.
- Levin, F.K. 1978, The reflection, refraction, and diffraction of waves in media with a elliptical velocity dependence, Geophysics 43, 528-537.